



**Twee functies – fascinerend gecombineerd**



TIP-ON BLUMOTION voor MOVENTO combineert de voordelen van mechanische openingsondersteuning TIP-ON met de beproefde BLUMOTION-demping voor zacht en geruisloos sluiten – geheel mechanisch.

Door een groot uitwerpbereik zorgt TIP-ON BLUMOTION voor fascinerend gebruikskomfort bij greeploze lades en voorraadlades. De optionele synchronisatie zorgt voor een nog groter uitwerpbereik.

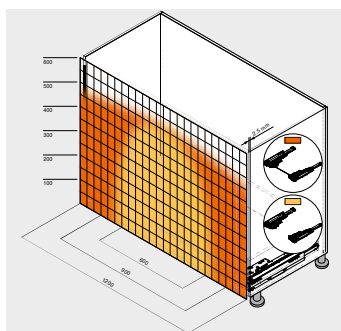


Openen door aantikken, verderlichte loop, zacht en geruisloos sluiten – met de technologie TIP-ON BLUMOTION wordt beweging een harmonische en comfortabele beleving

De bewegingsuitloop wordt zuiver mechanisch ondersteund



**Kleine frontvoeg**  
TIP-ON BLUMOTION is te realiseren met een kleine frontvoeg van 2.5 mm



**Groot uitwerpbereik**  
De optionele synchronisatie zorgt voor een nog groter uitwerpbereik



**Vierdimensionale instelling**  
Door de vierdimensionale instelling ontstaat een exact voegbeeld. De diepte-instelling is geïntegreerd en gebeurt zonder gereedschap met het verstelwiel



**Eenvoudige, werktuigloze montage**  
De TIP-ON BLUMOTION eenheid kan, zoals alle andere componenten, zonder gereedschap worden gemonteerd

Geleiders

Overzicht – geleiders	377
▶ MOVENTO	378
▶ TIP-ON voor MOVENTO	402
▶ SERVO-DRIVE voor MOVENTO   TANDEM	454

Symboolbeeld

Toepassingen	kg	Webcode	Blz.
<b>▶▶ Koppelingstechniek – volledig uittrekbaar</b>			
	MOVENTO met TIP-ON BLUMOTION 760H   766H	40	
		60	
		<b>DQD0IM</b>	<b>398</b>

Symboolbeeld

kg Dynamische belastbaarheid

▶▶ Toebehoren

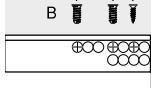
	Tabletladestop	386	Reling voor tablethoekstukken	390
	Zijdelingse stabiliseringset	388	Uittrekblokkering	391
	Diepte-instelling	388	Schroeven	392
	Dieptereling met rugwandhouder	389	Centreerboor	392
	Opsteekhouder voor tablet	389	Demper	392
	Tablethoekstuk	390	Schroevendraaier	393

Symboolbeeld

▶▶ Bevestiging van de geleiders

A	Geleider 760H – 40 kg	400
B	Geleider 766H – 60 kg	400

Symboolbeeld



Symboolbeeld

▶▶ Montage, demontage en instelling

	<b>Montage, demontage en instelling</b>	
	Short-URL <a href="http://www.blum.com/a460">www.blum.com/a460</a>	

Symboolbeeld

Pictogram



Artikel op aanvraag



- ▶ TIP-ON BLUMOTION voor MOVENTO
- ▶▶ Koppelingstechniek – volledig uittrekbaar

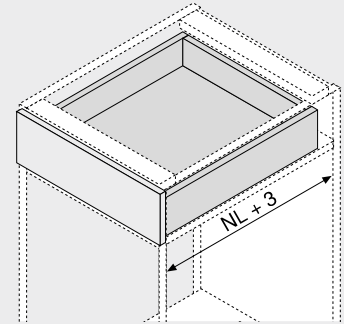
MOVENTO met TIP-ON BLUMOTION 760H | 766H

Webcode  
DQD0IM



- Verdekte volledig uittrekbare geleider
- Met geïntegreerde, schakelbare BLUMOTION voor zacht en geruisloos sluiten, te combineren met SERVO-DRIVE of TIP-ON BLUMOTION
- Gesynchroniseerde vederlichte loop
- Werktuigloze zijdelingse, hoogte- en neigingsinstelling
- Geïntegreerde werktuigloze diepte-instelling
- Opvang van zijdelingse tolerantie en tolerantie in de diepte
- Compatibel met de zijdelingse stabilisering voor MOVENTO
- Synchronisatie vanaf binnencorpusbreedte LW 265 mm

Nodige inbouwruimte

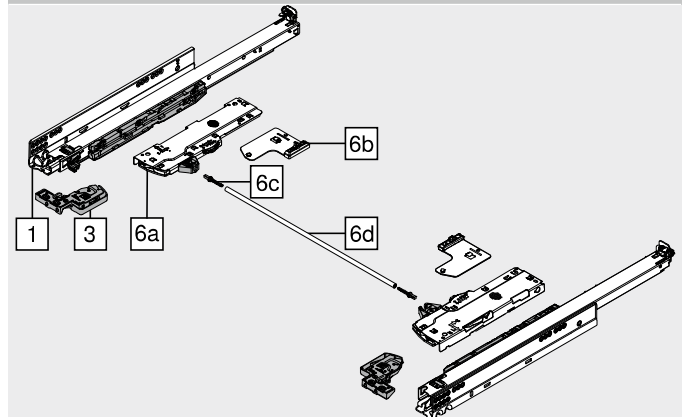


NL Nominale lengte

Bestelinformatie

1	Geleider links/rechts	
	BLUMOTION S	
Nominale lengte NL (mm)	Dynamische belastbaarheid (kg)	
	40	60
270	760H2700S	
300	760H3000S	
320	760H3200S	
350	760H3500S	
380	760H3800S	
400	760H4000S	
420	760H4200S	
450	760H4500S	766H4500S
480	760H4800S	
500	760H5000S	766H5000S
520	760H5200S	766H5200S
550	760H5500S	766H5500S
580		766H5800S
600	760H6000S	766H6000S
650		766H6500S
700		766H7000S
750		766H7500S

Lade



Corpusbinnenbreedte LW 265–313 mm

6e	TIP-ON BLUMOTION synchronisatie		Art. nr.
	Uitvoering	Kleur	
	Vierkant	RAL 7035 lichtgrijs	T60.300D
Om in te korten			
Snijmaten		Corpusbinnenbreedte LW – 241 mm	

Toebehoren

Corpusbinnenbreedte LW ≥ 314 mm			
6c	TIP-ON BLUMOTION synchronisatie adapter		Art. nr.
	Uitvoering	Kleur	
	Symmetrisch	RAL 7035 lichtgrijs	T60.000D
2 x bestellen			
Voegmal voor TIP-ON BLUMOTION			
	Frontvoeg FS (mm)	Kleur	Art. nr.
	2.5	Oranje	65.5631

3	Koppeling links/rechts		Art. nr.
	Kleur	Materiaal	
	Oranje	Kunststof/staal	T51.7601
Links/rechts bestellen			

6	TIP-ON BLUMOTION set					Art. nr.
	Nominale lengte NL (mm)	Eenheid	Geleider (kg)	Gewicht (kg)		
	270–320	S0	40	≤ 10		T60L7040
	270–320	S1	40	> 10–20		T60L7140
	350–600	L1	40	≤ 20	2	T60L7340
	350–600	L3	40	15–40	2	T60L7540
	450–750	L5	60	35–60	3	T60L7570

Bestaat uit:

- 6a 1 x TIP-ON BLUMOTION eenheid links/rechts
- 6b 1 x TIP-ON BLUMOTION meenemer links/rechts
- 6c 2 x TIP-ON BLUMOTION synchronisatie adapter
- Corpusbinnenbreedte LW ≥ 314 mm
- 1 Aanbevolen gewicht (totaalgewicht van de lade) voor het optimaal openen en sluiten van de lade
- 2 Alleen met geleider van 40 kg te combineren
- 3 Aanbeveling: alleen met geleider van 60 kg combineren

6d	TIP-ON BLUMOTION synchronisatiestang		Art. nr.
	Uitvoering	Kleur	
	Rond	Grijs	T60.1125W

Passend tot een binnencorpusbreedte LW van 1370 mm

Opmerking

Voor een optimaal functioneren en uitwerpbereik wordt het algemene gebruik van synchronisatie aanbevolen

Snijmaten Corpusbinnenbreedte LW – 267 mm

MOVENTO met TIP-ON BLUMOTION 760H | 766H

Webcode  
DQD0IM

Maatvoering

Nodige inbouwruimte	Lade   binnenlade	Lade	Binnenlade
<p>* +1 mm bij voorboren of voormontage geleiders</p>	<p>SKW Ladebinnenbreedte LW Corpusbinnenbreedte ** Beperkte zijdelingse instelling bij 16 mm wanddikte en tegelijkertijd volledige benutting van de tolerantie van de ladebinnenbreedte SKW</p>	<p>SKL Ladelengte NL Nominale lengte</p>	<p>ISKL Lengte van de binnenlade SKL Ladelengte NL Nominale lengte X Frontdikte</p>

Schroefpositie – geleiders

Geleider 760H – 40 kg

Nominale lengte NL (mm)

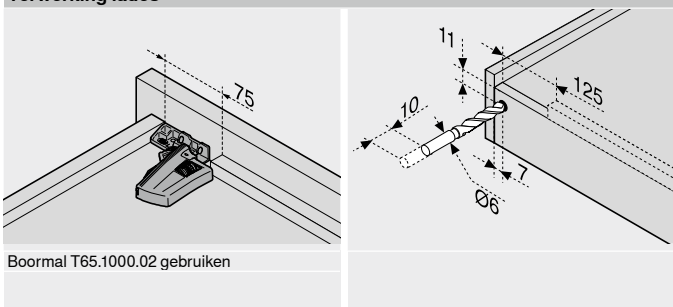
270	
300   320   350	
380   400   420   450   480   500   520	
550   600	

Geleider 766H – 60 kg

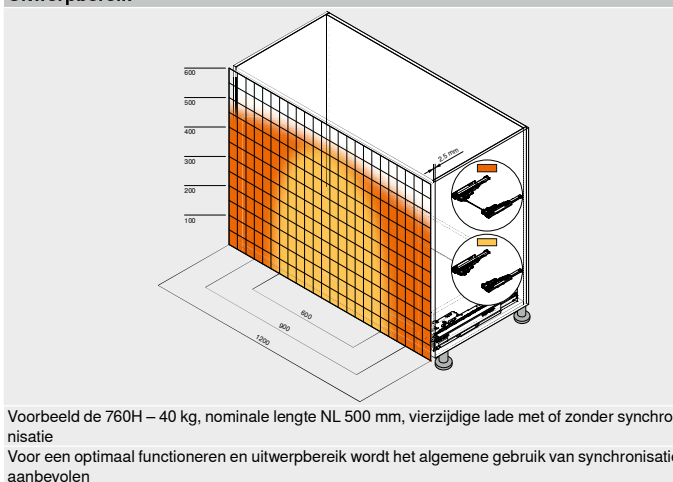
Nominale lengte NL (mm)

450	
500   520   550   580   600	
650   700   750	

Verwerking lades



Uitwerpbereik



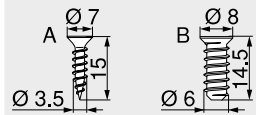
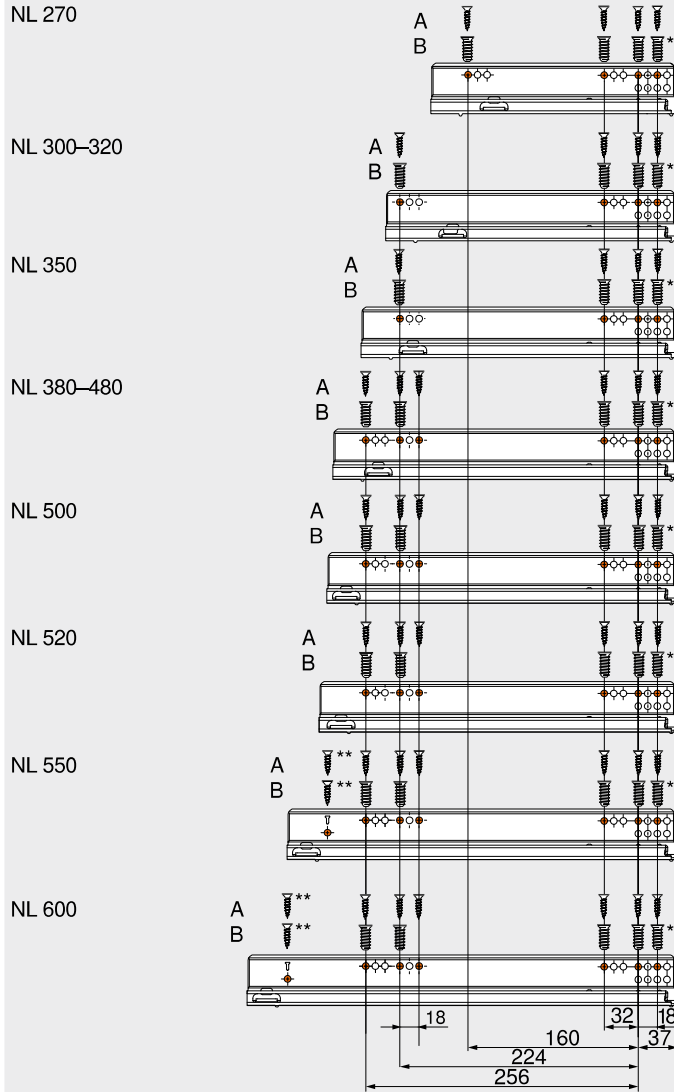
Zie ook

Overzicht – TIP-ON BLUMOTION voor MOVENTO	397	Informatie
Overzicht – MOVENTO	379	
Overzicht – TIP-ON voor MOVENTO CABLOXX	403	662 Montage, demontage en instelling
Toebehoren	552	
Bevestiging van de geleiders	387	
Overzicht – verwerking	400	
	561	

Short-URL  
[www.blum.com/a460](http://www.blum.com/a460)

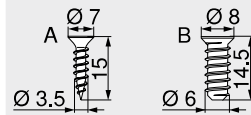
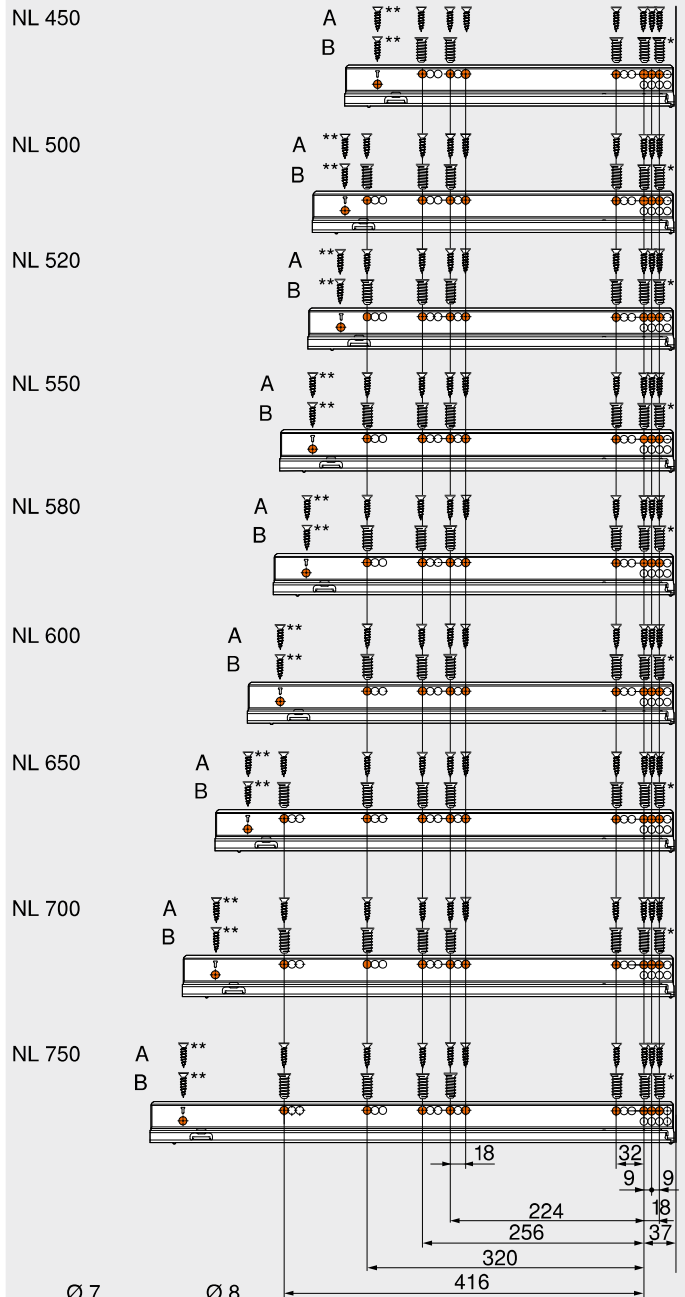


**Geleider 760H – 40 kg**



- NL Nominale lengte
- A Spaanplaatschroeven Ø 3.5 x 15 mm, art. nr. 609.1500
- B Systeemschroeven, art. nr. 661.1450.HG
- \* Kan door spaanplaatschroeven Ø 3.5 x 15 mm worden vervangen
- \*\* Optimaal voor verhoogde stabiliteit

**Geleider 766H – 60 kg**



- NL Nominale lengte
- A Spaanplaatschroeven Ø 3.5 x 15 mm, art. nr. 609.1500
- B Systeemschroeven, art. nr. 661.1450.HG
- \* Kan door spaanplaatschroeven Ø 3.5 x 15 mm worden vervangen
- \*\* Optimaal voor verhoogde stabiliteit

