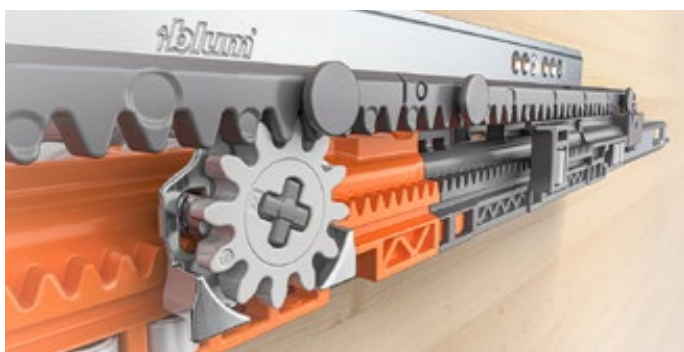


## De geraffineerde geleider



Met onze geraffineerde geleider MOVENTO bieden wij een gesynchroniseerde vederlichte loop, een vierdimensionale frontverstelling en een dynamische belastbaarheid van 40 en 70 kg met een hoge algemene stabiliteit en een uitstekende uithangstabiliteit.



### Gesynchroniseerde vederlichte loop

Wat de MOVENTO-geleider bijzonder maakt, is zijn gesynchroniseerde vederlichte loop. De componenten van de rail met kunststof rollen lopen gelijkmatig en vrijwel geheel geruisloos – voor zacht en moeiteloos openen en sluiten



### Vierdimensionaal in te stellen

Met MOVENTO kunt u het front niet alleen qua hoogte en schuinite maar ook zijdelings en in de diepte instellen. U hoeft de lade niet te bewerken en krijgt snel, eenvoudig en gereedschapsloos een exact voegbeeld



### Belastbaarheid en stabiliteit

MOVENTO is stabiel en belastbaar. Dankzij zijn goede uithangstabiliteit is de geleider ook geschikt voor toepassingen dicht bij de grond. Dit maakt de volledig uittrekbare lade met belastingklassen 40 en 70 kg de eerste keuze




### Greeploze toepassingen


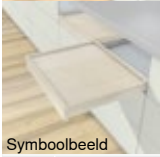
MOVENTO kan met alle 4 de bewegingstechnologieën van Blum worden gerealiseerd. U bepaalt welke het beste op uw eisen aansluit




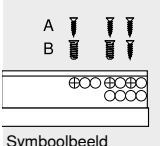
### Tabletladestop

De tablet voor MOVENTO klikt bij het volledig uittrekken van de tabletlade veilig en aan beide zijden vast en blijft in een stabiele stand staan. Dankzij de synchronisatie kan de tabletladestop gemakkelijk met één hand worden losgemaakt

Geleiders		
	Overzicht – geleiders	415
	TIP-ON BLUMOTION voor MOVENTO	434
	TIP-ON voor MOVENTO	440
	TANDEM	446
	SERVO-DRIVE voor MOVENTO   TANDEM	492

Toepassingen		kg	BLUMOTION by Blum	SERVO-DRIVE by Blum	TIP-ON BLUMOTION by Blum	TIP-ON by Blum	Webcode	Blz.
<b>Koppelingstechniek – volledig uittrekbaar</b>								
	MOVENTO met BLUMOTION – 760H   766H	40 60 70	●	○	○	–		
	MOVENTO met BLUMOTION – 760H – corpusbodemmontage – lade	40	●	○	○	–	DQCZ3Y	418
	MOVENTO met BLUMOTION – 760H – corpusbodemmontage – tabletlade	40	●	○	○	–	DQGJWY	420
							DQG9A	422
kg		Dynamische belastbaarheid	●	Geïntegreerd	○	Optioneel	–	Niet mogelijk



Toebehoren				
	Tabletladestop	424	Reling voor tablethoekstukken	428
	Zijdelingse stabiliseringset	426	Uittrekblokkering	429
	Diepte-instelling	426	Schroeven	430
	Lengtereling met houten rugwandhouder	427	Centreerboor	430
	Opsteekhouder voor tablet	427	Demper	430
	Tablethoekstuk	428	Schroevendraaier	431

Bevestiging van de geleiders		
	Geleider 760H – 40 kg	432
	Geleider 766H – 60   70 kg	432
	Geleider 760H – 40 kg – corpusbodemmontage	433

**Montage, demontage en instelling**

Montage, demontage en instelling

Short-URL  
[www.blum.com/a410](http://www.blum.com/a410)

Pictogram	
	Artikel op aanvraag

## MOVENTO met BLUMOTION – 760H | 766H

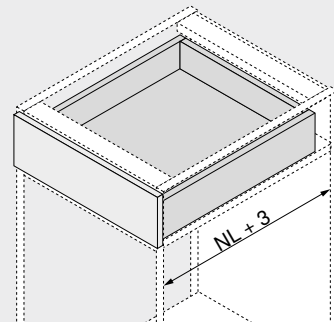
Webcode

DQCZ3Y



- Verdekte volledig uittrekbare geleider
- Met geïntegreerde, schakelbare **BLUMOTION S** voor zacht en geruisloos sluiten, te combineren met **SERVO-DRIVE** of **TIP-ON BLUMOTION**
- Gesynchroniseerde vederlichte loop
- **BLUMATIC** zelfsluittechniek
- Werktuigloze zijdelingse, hoogte- en neigingsinstelling
- Optionele werktuigloze diepte-instelling
- Opvang van zijdelingse tolerantie en tolerantie in de diepte

## Nodige inbouwruimte



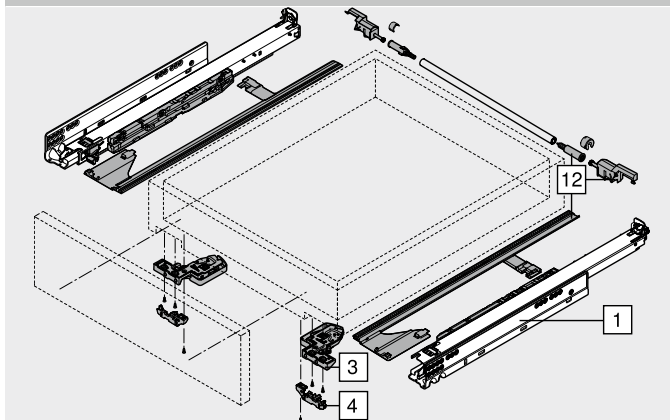
NL Nominale lengte

## Bestelinformatie

1	Geleider links/rechts		
	BLUMOTION S		
Nominale lengte NL (mm)	Dynamische belastbaarheid (kg)		
	40	60	70
250	760H2500S		
270	760H2700S		
300	760H3000S		
320	760H3200S		
350	760H3500S		
380	760H3800S		
400	760H4000S		
420	760H4200S		
450	760H4500S		766H4500S
480	760H4800S		
500	760H5000S		766H5000S
520	760H5200S		766H5200S
550	760H5500S		766H5500S
580			766H5800S
600	760H6000S		766H6000S
650			766H6500S
700		766H7000S	
750		766H7500S	

<sup>1</sup> Niet met TIP-ON BLUMOTION compatibel

## Lade



## Toebehoren

4	Diepte-instelling links/rechts		
	Kleur	Materiaal	Art. nr.
	RAL 7037 stofgrijs	Kunststof	298.7600
Enkel voor inliggende toepassingen Blum-demper geïntegreerd Geschikt voor koppeling T51.7601			
12	Zijdelingse stabiliseringset		
	Nominale lengte NL (mm)	Materiaal	Art. nr.
	Tot 400	Kunststof	ZS7M400MU
	Tot 600	Kunststof	ZS7M600MU
	Tot 750	Kunststof	ZS7M750MU
Om in te korten Geschikt tot corpusbreedte KB 1400 mm			

3	Koppeling links/rechts		
	Kleur	Materiaal	Art. nr.
	Oranje	Kunststof/staal	T51.7601

Links/rechts bestellen

**MOVENTO met BLUMOTION – 760H | 766H** Webcode  
DQCZ3Y

Maatvoering	Lade   binnenlade	Lade	Binnenlade
<p><b>Nodige inbouwruimte</b></p>			
<p>* +1 mm bij voorboren of voormontage geleiders</p>	<p>SKW Ladebinnenbreedte LW Corpusbinnenbreedte * Beperkte zijdelingse instelling bij 16 mm wanddikte en tegelijkertijd volledige benutting van de tolerantie van de ladebinnenbreedte SKW</p>	<p>SKL Ladelengte NL Nominale lengte * Extra +12 mm met zijdelingse stabilisering</p>	<p>ISKL Lengte van de binnenlade SKL Ladelengte NL Nominale lengte X Frontdikte * Extra +3 mm met diepte-instelling</p>

**Schroefpositie – geleiders**

**Geleider 760H – 40 kg**  
**Nominale lengte NL (mm)**

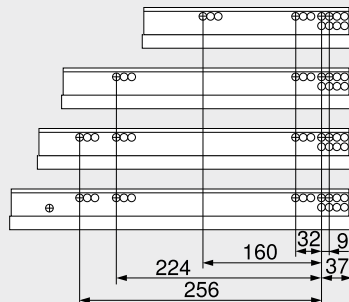
250 | 270

300 | 320 | 350

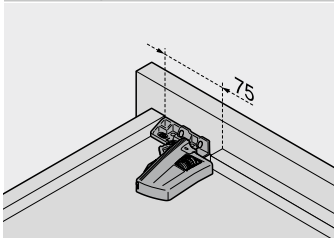
380 | 400 | 420 | 450 |

480 | 500 | 520

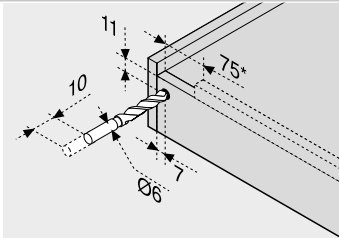
550 | 600



**Verwerking lades**



Boormat T65.1000.02 gebruiken



\* TIP-ON BLUMOTION 125 mm

**Geleider 766H – 60 | 70 kg**

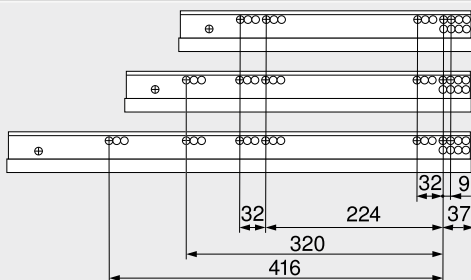
**Nominale lengte NL (mm)**

450

500 | 520 | 550 | 580 |

600

650 | 700 | 750



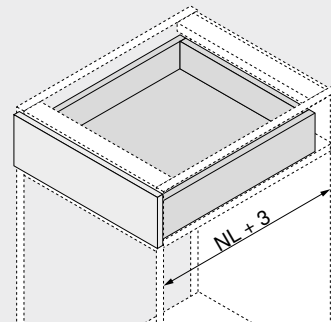
**Zie ook**

Overzicht – MOVENTO	417	<b>Montage, demontage en instelling</b>
Overzicht – TIP-ON BLUMOTION voor MOVENTO	435	
Overzicht – TIP-ON voor MOVENTO	441	<b>Short-URL</b> <a href="http://www.blum.com/a410">www.blum.com/a410</a>
Overzicht – SERVO-DRIVE voor MOVENTO   TANDEM	493	
CABLOXX	582	
Toebehoren	425	
Bevestiging van de geleiders	432	
Overzicht – verwerking	591	
Informatie	698	



**MOVENTO met BLUMOTION – 760H – corpusbodemmontage – lade**
**Webcode**
**DQGWJY**


- Verdekte volledig uittrekbare geleider
- Met geïntegreerde, schakelbare **BLUMOTION S** voor zacht en geruisloos sluiten, te combineren met **SERVO-DRIVE** of **TIP-ON BLUMOTION**
- Gesynchroniseerde vederlichte loop
- **BLUMATIC** zelfsluittechniek
- Werktuigloze zijdelingse, hoogte- en neigingsinstelling
- Optionele werktuigloze diepte-instelling
- Opvang van zijdelingse tolerantie en tolerantie in de diepte
- Voor ondermontage | bodemmontage

**Nodige inbouwruimte**


NL Nominale lengte

**Bestelinformatie**

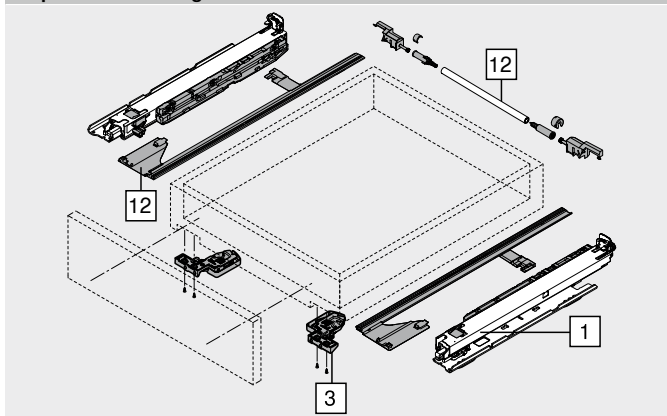
<b>1</b>	<b>Geleider voor corpusbodemmontage links/rechts</b>		
<b>Nominale lengte NL (mm)</b>	<b>Dynamische belastbaarheid (kg)</b>		
350	760H3500SU		
400	760H4000SU		
450	760H4500SU		
500	760H5000SU		

<b>3</b>	<b>Koppeling links/rechts</b>		
	<b>Kleur</b>	<b>Materiaal</b>	<b>Art. nr.</b>
	Oranje	Kunststof/staal	T51.7601

Links/rechts bestellen

<b>Toebehoren</b>			
<b>12</b>	<b>Zijdelingse stabiliseringset</b>		
	<b>Nominale lengte NL (mm)</b>	<b>Materiaal</b>	<b>Art. nr.</b>
	Tot 400	Kunststof	ZS7M400MU
	Tot 600	Kunststof	ZS7M600MU
	Tot 750	Kunststof	ZS7M750MU

Om in te korten  
Geschikt tot corpusbreedte KB 1400 mm

**Corpusbodemmontage**


MOVENTO met BLUMOTION – 760H – corpusbodemmontage – lade

Webcode  
DQGWJY

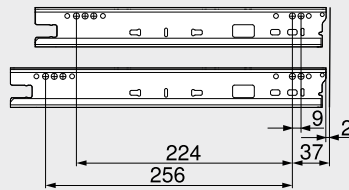
Maatvoering	Lade   binnenlade	Lade	Binnenlade
<b>Nodige inbouwruimte</b>			
	$SKW = LW - 42^{+0.0}_{-1.5}$ max 16* 12-15 8.8 min 28.5	$SKL = NL - 10$ 37 10 NL NL + 3*	$ISKL = SKL + X$ X X + 39 10 NL NL + X + 3
	SKW Ladebinnenbreedte LW Corpusbinnenbreedte * Beperkte zijdelingse instelling bij 16 mm wanddikte en tegelijkertijd volledige benutting van de tolerantie van de ladebinnenbreedte SKW	SKL Ladelengte NL Nominale lengte * Extra +12 mm met zijdelingse stabilisering	ISKL Lengte van de binnenlade SKL Ladelengte NL Nominale lengte X Frontdikte

Schroefpositie – geleiders

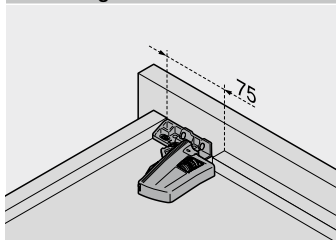
Geleider 760H – 40 kg  
Nominale lengte NL (mm)

350 | 400 | 450

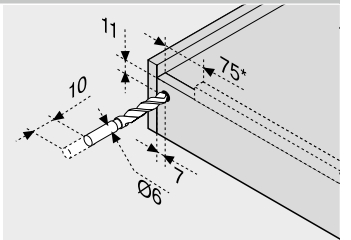
500



Verwerking lades



Boormal T65.1000.02 gebruiken



\* TIP-ON BLUMOTION 125 mm

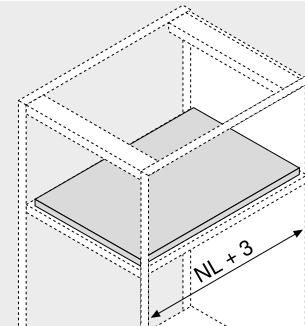
Zie ook

Overzicht – MOVENTO	417	<b>Montage, demontage en instelling</b>
Overzicht – TIP-ON BLUMOTION voor MOVENTO	435	
Overzicht – SERVO-DRIVE voor MOVENTO   TANDEM	493	<b>Short-URL</b> <a href="http://www.blum.com/a410">www.blum.com/a410</a>
Toebehoren	425	
Bevestiging van de geleiders	432	
Overzicht – verwerking	591	
Informatie	698	



**MOVENTO met BLUMOTION – 760H – corpusbodemmontage – tabletlade**
**Webcode**
**DQGX9A**


- Verdekte volledig uittrekbare geleider
- Met geïntegreerde, schakelbare **BLUMOTION S** voor zacht en geruisloos sluiten, te combineren met **SERVO-DRIVE** of **TIP-ON BLUMOTION**
- Gesynchroniseerde vederlichte loop
- **BLUMATIC** zelfsluittechniek
- Werktuigloze zijdelingse, hoogte- en neigingsinstelling
- Optionele werktuigloze diepte-instelling
- Opvang van zijdelingse tolerantie en tolerantie in de diepte
- Voor ondermontage | bodemmontage
- Niet met tabletladestop combineerbaar

**Nodige inbouwruimte**


NL Nominale lengte

**Bestelinformatie**

<b>1</b>		<b>Geleider voor corpusbodemmontage links/rechts</b>	
<b>Nominale lengte NL (mm)</b>	<b>Dynamische belastbaarheid (kg)</b>		
350		760H3500SU	
400		760H4000SU	
450		760H4500SU	
500		760H5000SU	

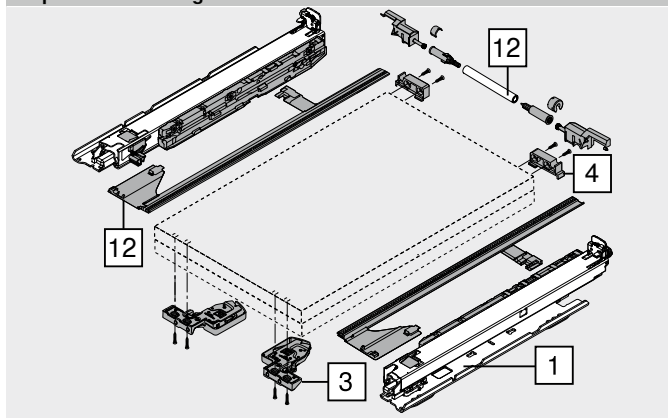
<b>3</b>		<b>Koppeling links/rechts</b>	
<b>Kleur</b>	<b>Materiaal</b>	<b>Art. nr.</b>	
Oranje	Kunststof/staal	T51.7601	

Links/rechts bestellen

<b>Toebehoren</b>			
<b>4</b>		<b>Opsteekhouder voor tablet</b>	
<b>Kleur</b>	<b>Materiaal</b>	<b>Art. nr.</b>	
Natuurwit	Kunststof	T51.7000.01	

<b>12</b>		<b>Zijdelingse stabiliseringset</b>	
<b>Nominale lengte NL (mm)</b>	<b>Materiaal</b>	<b>Art. nr.</b>	
Tot 400	Kunststof	ZS7M400MU	
Tot 600	Kunststof	ZS7M600MU	
Tot 750	Kunststof	ZS7M750MU	

Om in te korten  
Geschikt tot corpusbreedte KB 1400 mm

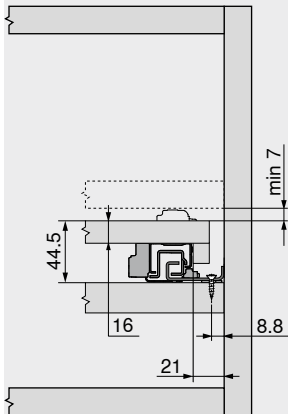
**Corpusbodemmontage**


MOVENTO met BLUMOTION – 760H – corpusbodemmontage – tabletlade

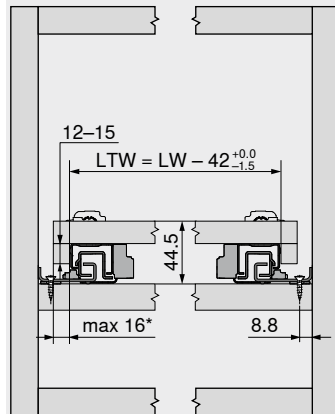
Webcode  
DQGX9A

Maatvoering

Nodige inbouwruimte

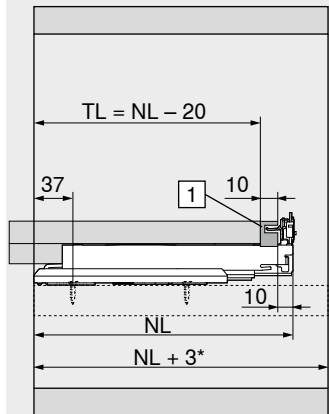


Tabletlade



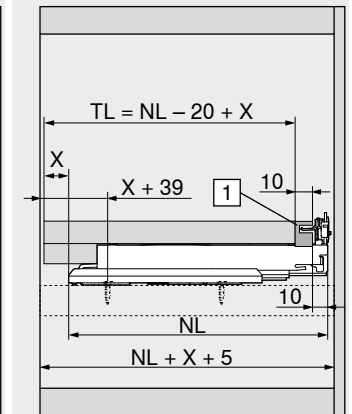
LTW Binnenbreedte tabletlade  
LW Corpusbinnenbreedte  
\* Beperkte zijdelingse instelling bij een tabletlade met een zijwand van 16 mm dik en tegelijkertijd volledige benutting van de tolerantie van de binnenbreedte van de tabletlade LTW

Tabletlade



TL Lengte tabletlade  
NL Nominale lengte  
1 Tablethouder  
\* Extra +12 mm met zijdelingse stabilisering

Tabletlade inliggend



TL Lengte tabletlade  
NL Nominale lengte  
X Dikte van het voorstuk van de lade  
1 Tablethouder

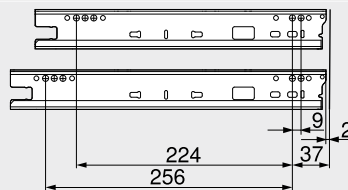
Schroefpositie – geleiders

Geleider 760H – 40 kg

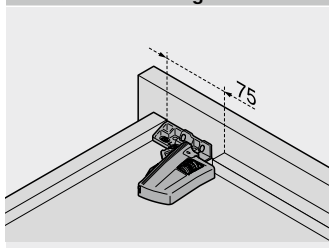
Nominale lengte NL (mm)

350 | 400 | 450

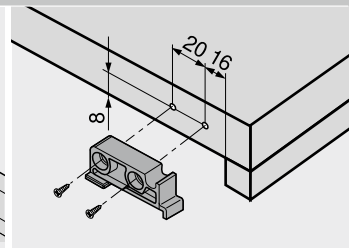
500



Tabletlade verwerking



Boormal T65.1000.02 gebruiken



Tablethouder

Zie ook

Overzicht – MOVENTO	417	Montage, demontage en instelling
Overzicht – TIP-ON BLUMOTION voor MOVENTO	435	
Overzicht – SERVO-DRIVE voor MOVENTO   TANDEM	493	Short-URL <a href="http://www.blum.com/a410">www.blum.com/a410</a>
Toebehoren	425	
Bevestiging van de geleiders	432	
Overzicht – verwerking	591	
Informatie	698	



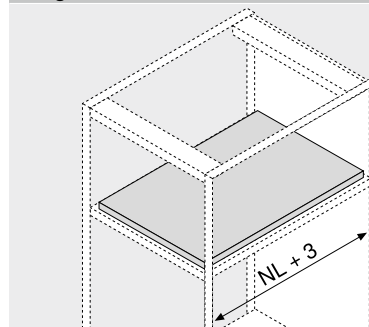


## Tabletladestop



- Te gebruiken met **volledig uittrekbare MOVENTO-lades**
- Niet te gebruiken met geleiders voor corpusbodermontage
- Te combineren met **BLUMOTION**, **TIP-ON BLUMOTION** en **TIP-ON**
- Tweezijdige vergrendeling
- Veilige stabiliteit
- Tabletladestop door synchronisatie met één hand te ontgrendelen
- Eenvoudige montage – beslag dient als mal
- Bevestiging van de geleiders op de gebruikelijke aanschroefposities
- Max. corpusbreedte KB 1200 mm

## Nodige inbouwruimte



NL Nominale lengte

## Bestelinformatie

<b>12</b>	<b>Tabletladestop</b>		
	<b>Geleider</b>	<b>Kleur</b>	<b>Art. nr.</b>
	760H   766H	Oriongrijs mat	<b>295H5700</b>

## Bestaat uit:

<b>12a</b>	2 x Vergrendeleenheid		
	Bevestiging enkel mogelijk met spaanplaatschroeven		
<b>12b</b>	2 x Kliielement		
	Bevestiging met spaanplaten en systeemschroeven mogelijk		
	– 1 x Montagehandleiding		

## Opmerking

Zorg ervoor dat wanneer u de tabletladestop monteert, de neigingsinstelling in de fabriekstoestand belast

<b>12c</b>	<b>Synchronisatiestang</b>		
	<b>Uitvoering</b>	<b>Lengte (mm)</b>	<b>Art. nr.</b>
	Rond	1089	<b>ZST.1089W</b>

Tabletladestop door synchronisatie met één hand te ontgrendelen  
 Snijmaten Corpusbinnenbreedte LW – 87 mm ±1 mm

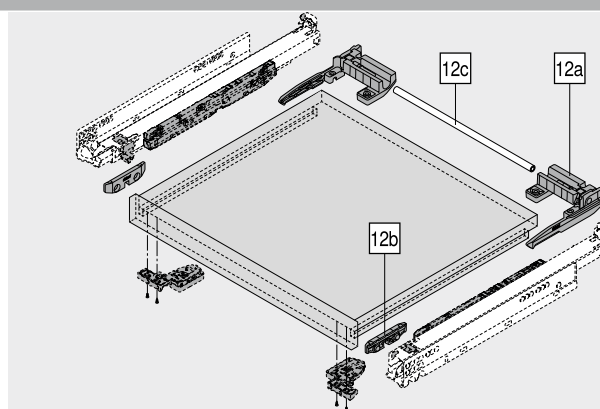
## Alternatief op 12c

<b>12c</b>	<b>Synchronisatiestang</b>		
	<b>Uitvoering</b>	<b>Lengte (mm)</b>	<b>Art. nr.</b>
	Rond	1160	<b>ZST.1160W</b>

Tabletladestop door synchronisatie met één hand te ontgrendelen  
 Snijmaten Corpusbinnenbreedte LW – 87 mm ±1 mm

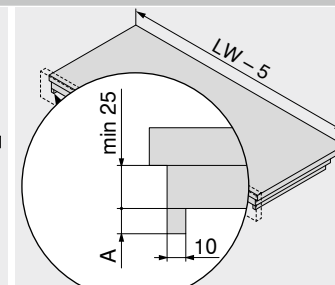
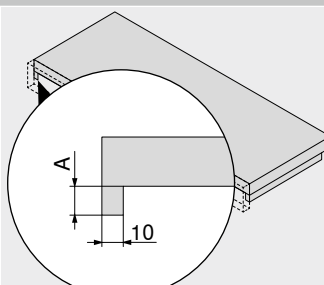
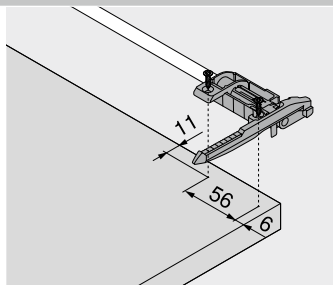
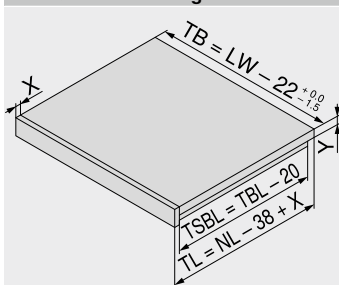
## Toebehoren

–	<b>Spaanplaatschroef</b>		
	<b>Ø (mm)</b>	<b>Lengte (mm)</b>	<b>Art. nr.</b>
	3,5	15	<b>609.1500</b>
–	<b>Systeemschroeven</b>		
	<b>Ø (mm)</b>	<b>Lengte (mm)</b>	<b>Art. nr.</b>
	6	14,5	<b>661.1450.HG</b>



## Maatvoering

## Tabletlade verwerking



NL	Nominale lengte
LW	Corpusbinnenbreedte
TB	Tabletbreedte
TL	Lengte tabletlade
TBL	Bodemplengte tabletlade
TSBL	Lengte van de afdeklat van de ladezij kant
X	Dikte van het voorstuk van de lade
Y	Bodemdikte tabletlade

## Eenvoudige tabletbodem

<b>Geleider</b>	<b>A (mm)</b>
760H   766H	12–15

## Dubbele tabletbodem

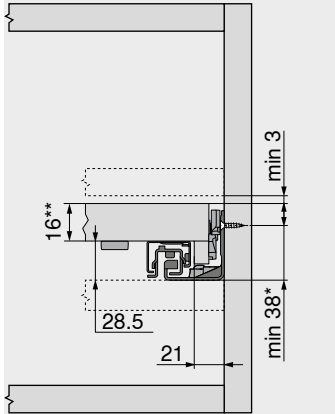
<b>Geleider</b>	<b>A (mm)</b>
760H   766H	12–15

**Tabletladestop**

**Maatvoering**

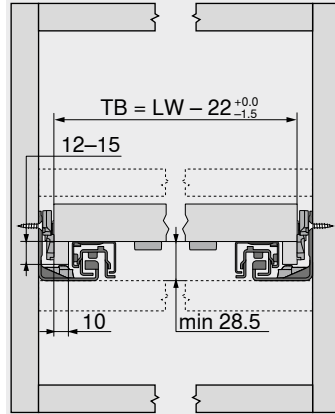
MOVENTO met TIP-ON – 760H | 766H

**Nodige inbouwruimte**



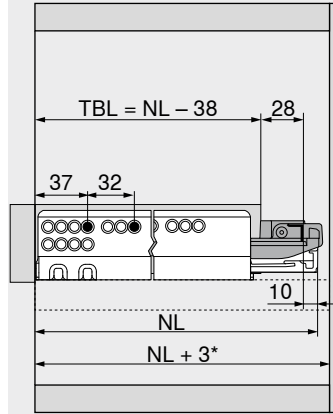
- \* +1 mm bij voorboren of voormontage geleiders
- \*\* Minstens 25 mm bij inbouw in nis

**Tabletlade**



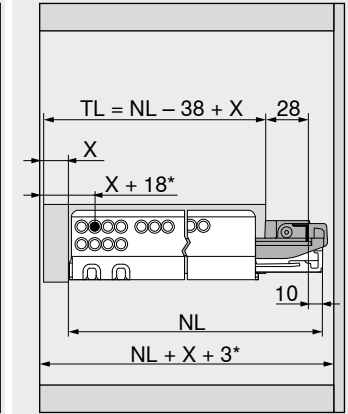
- TB Tabletbreedte
- LW Corpusbinnenbreedte
- Beperkte zijdelingse instelling

**Tabletlade**



- TBL Bodemlengte tabletlade
- NL Nominale lengte
- \* Extra +12 mm met zijdelingse stabilisering

**Tabletlade inliggend**



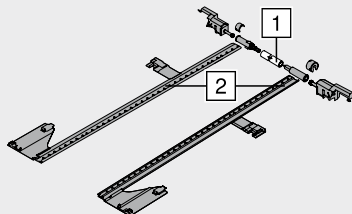
- TL Lengte tabletlade
- NL Nominale lengte
- X Dikte van het voorstuk van de lade
- \* Extra +3 mm met diepte-instelling of extra +4 mm met TIP-ON

**Zie ook**

Overzicht – MOVENTO	417	<b>Tabletladestop</b>
Overzicht – TIP-ON BLUMOTION voor MOVENTO	435	
Overzicht – TIP-ON voor MOVENTO	441	<b>Short-URL</b>
Bevestiging van de geleiders	432	<a href="http://www.blum.com/i010">www.blum.com/i010</a>
Overzicht – verwerking	591	<b>Montage, demontage en instelling</b>
Informatie	698	



Short-URL  
[www.blum.com/a410](http://www.blum.com/a410)

**Zijdelingse stabiliseringset**


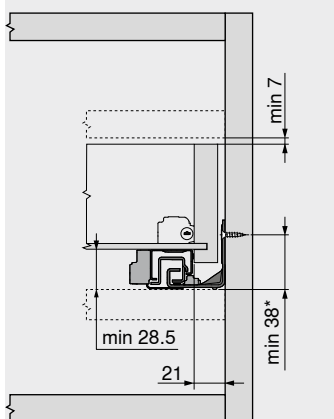
- Om in te korten
- Geschikt tot corpusbreedte KB 1400 mm
- Compatibel met alle MOVENTO bewegingstechnologieën
- Kleur: RAL 7037 stofgrijs
- Materiaal: kunststof

**Bestelinformatie**

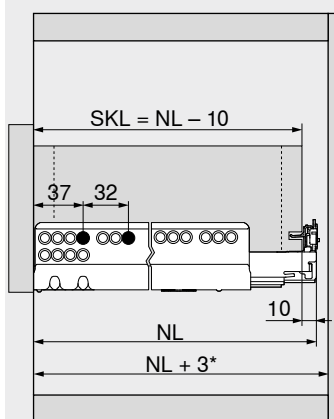
Nominale lengte NL (mm)	Art. nr.
Tot 400	ZS7M400MU
Tot 600	ZS7M600MU
Tot 750	ZS7M750MU

**Snijmaten**

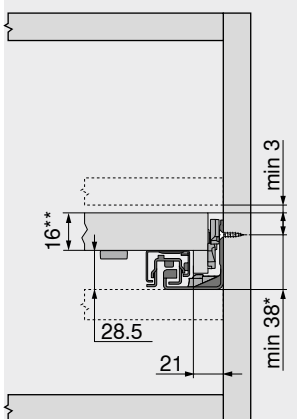
1	Corpusbinnenbreedte LW – 315 mm
2	Nominale lengte NL + 10 mm

**Maatvoering**
**Nodige inbouwruimte**


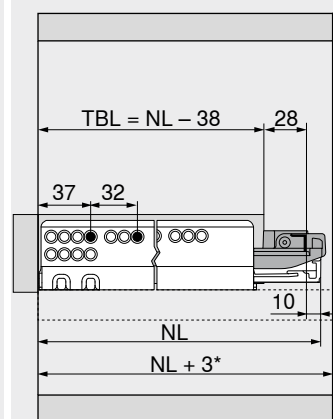
\* +1 mm bij voorboren of voormontage geleiders

**Lade**


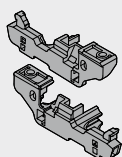
SKL Ladelengte  
 NL Nominale lengte  
 \* Extra +12 mm met zijdelingse stabilisering

**Nodige inbouwruimte**


Tabletladestop  
 \* +1 mm bij voorboren of voormontage geleiders  
 \*\* Minstens 25 mm bij inbouw in nis

**Tabletlade**


Tabletladestop  
 TBL Bodemlengte tabletlade  
 NL Nominale lengte  
 \* Extra +12 mm met zijdelingse stabilisering

**Diepte-instelling**


- Enkel voor inliggende toepassingen
- SERVO-DRIVE veerdemper geïntegreerd
- Geschikt voor koppeling T51.7601
- Links | rechts
- Kleur: RAL 7037 stofgrijs
- Materiaal: kunststof

**Bestelinformatie**

Omschrijving	Art. nr.
Diepte-instelling	298.7600

**Montage**

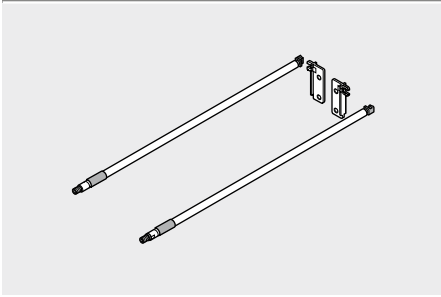
Montage, demontage en instelling



Short-URL

[www.blum.com/a410](http://www.blum.com/a410)

## Lengtereling met houten rugwandhouder



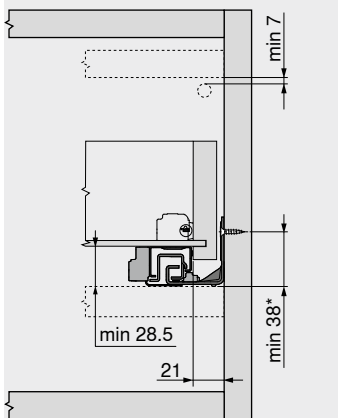
- Kleur: look van geanodiseerd roestvrij staal
- Materiaal: aluminium

## Bestelinformatie

NL (mm)	Art. nr.	NL (mm)	Art. nr.
400	ZRE.363A.ID	550	ZRE.513A.ID
450	ZRE.413A.ID	580	ZRE.543A.ID
480	ZRE.443A.ID	600	ZRE.563A.ID
500	ZRE.463A.ID	650	ZRE.613A.ID
520	ZRE.483A.ID		
NL	Nominale lengte		

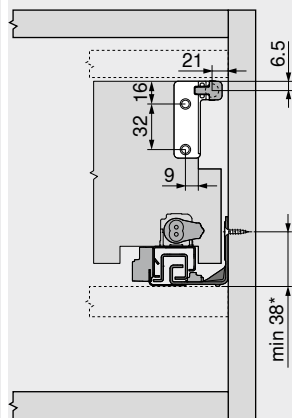
## Maatvoering

## Nodige inbouwruimte



\* +1 mm bij voorboren of voormontage geleiders

## Inbouwmaten – rugwand



\* +1 mm bij voorboren of voormontage geleiders

## Montage

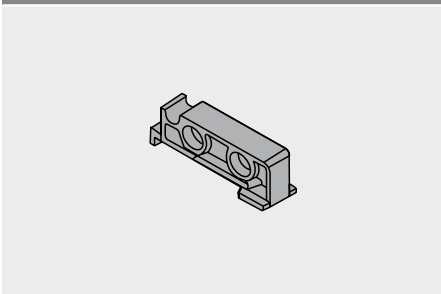
## Montage, demontage en instelling



## Short-URL

[www.blum.com/a410](http://www.blum.com/a410)

## Opsteekhouder voor tablet



- Compatibel met MOVENTO | TANDEM
- Bij gebruik van de tabletladestop niet nodig
- Kleur: natuurwit
- Materiaal: kunststof

## Bestelinformatie

Omschrijving	Art. nr.
Opsteekhouder voor tablet	T51.7000.01

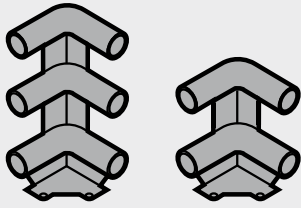
## Montage

## Montage, demontage en instelling



## Short-URL

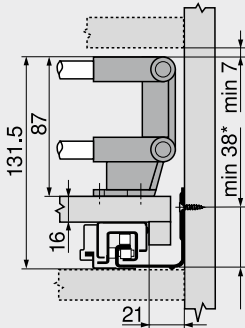
[www.blum.com/a410](http://www.blum.com/a410)

**Tablethoekstuk**


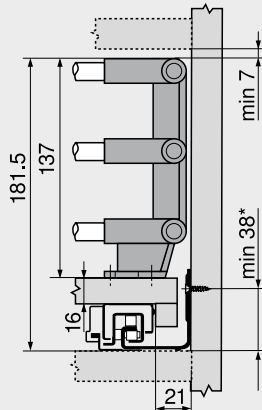
- Kleur: RAL 7037 stofgrijs
- Materiaal: kunststof

**Bestelinformatie**

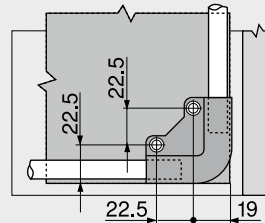
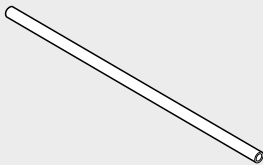
Tablethoekstuk	Art. nr.
Voor dubbele reling	ZTU.00Z0
Voor drievoudige reling	ZTU.00D0

**Maatvoering**
**Nodige inbouwruimte  
Met dubbele reling**


\* +1 mm bij voorboren of voormontage geleiders

**Nodige inbouwruimte  
Met dsievoudige reling**


\* +1 mm bij voorboren of voormontage geleiders

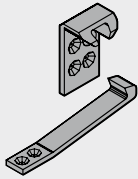
**Inbouwmaten – tablethoekstuk**

**Reling voor tablethoekstukken**


- Om in te korten, 1094 mm
- Geschikt voor corpusbreedte KB 1200 mm
- Kleur: look van geanodiseerd roestvrij staal
- Materiaal: aluminium

**Bestelinformatie**

Omschrijving	Art. nr.
Reling voor tablethoekstukken	ZRG.1094U
<b>Snijmaten</b>	
Corpusbreedte KB – 106 mm	
Nominale lengte NL – 64 mm	

**Uittrekblokkering**



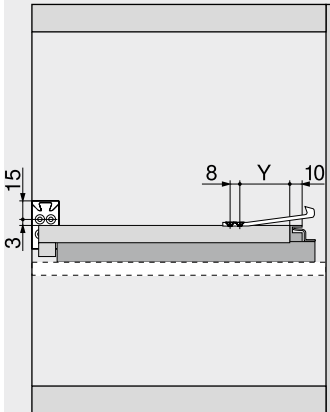
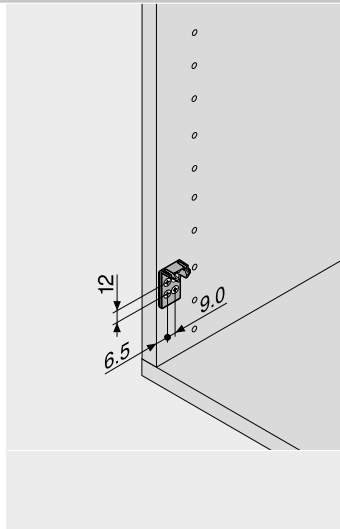
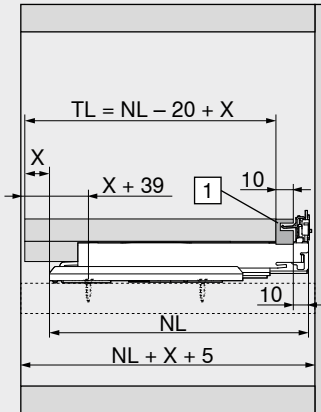
- Kleur: wit
- Materiaal: kunststof

**Bestelinformatie**

<b>Omschrijving</b>	<b>Art. nr.</b>
Uittrekblokkering	295.5600

**Maatvoering**

**Tabletlade**



Nominale lengte NL (mm)	Y (mm)	
	760H	766H
250	77	—
270	72	—
300	72	—
320	72	—
350	72	—
380	72	—
400	72	—
420	72	—
450	72	72
480	72	—
500	72	72
520	72	72
550	72	72
580	—	72
600	72	72
650	—	72
700	—	72
750	—	72

- TL Lengte tabletlade
- NL Nominale lengte
- X Dikte van het voorstuk van de lade
- 1 Tablethouder

Geleiders

**Spaanplaatschroef**

Ø 3.5 mm



- Ø 3.5 mm
- Kleur: vernikkeld
- Materiaal: staal

**Bestelinformatie**

X (mm)	Art. nr.
15.0	609.1500
17.0	609.1700

**Systeemschroeven**

Ø 6.0 mm



- Ø 6 mm
- Boordiameter Ø 5 mm
- Kleur: vernikkeld
- Materiaal: staal

**Bestelinformatie**

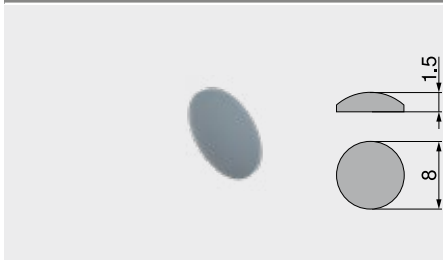
X (mm)	Art. nr.
10.0	661.1000.HG
11.5	661.1150.HG
13.0	661.1300.HG
14.5	661.1450.HG
20.0	661.2000.HG

**Centreerboor**


- Ø 2.7 mm, boorlengte 70 mm
- Om spaanplaatschroeven voor te boren Ø 3.5 mm
- Boordiepte tot 8 mm
- Materiaal: staal, gehard

**Bestelinformatie**

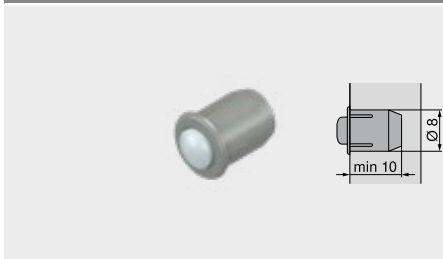
Omschrijving	Art. nr.
Centreerboor	M01.ZZ03.01
Vervangboor	M01.ZZB3

**Deurdemper**


- Voor geluidsdemping
- Kleur: natuurwit
- Materiaal: kunststof

**Bestelinformatie**

Omschrijving	Art. nr.
Deurdemper	993.710

**Demper om in te boren**


- Voor geluidsdemping
- Frontvoeg 2 mm
- Tweedelig
- Kleur: RAL 9006 grijs (witaluminium)
- Materiaal: kunststof

**Bestelinformatie**

Omschrijving	Art. nr.
Demper om in te boren	993.706

## Kruisschroevendraaier



- PZ (Pozi) grootte 2
- Schachtlengte 100 mm
- Totale lengte 200 mm
- Zwarte greep met oranje Blum logo
- Kleur: zwart/oranje
- Materiaal: kunststof/staal

## Bestelinformatie

Omschrijving	Art. nr.
Kruisschroevendraaier	303.756.1

## Vlakkopschroevendraaier

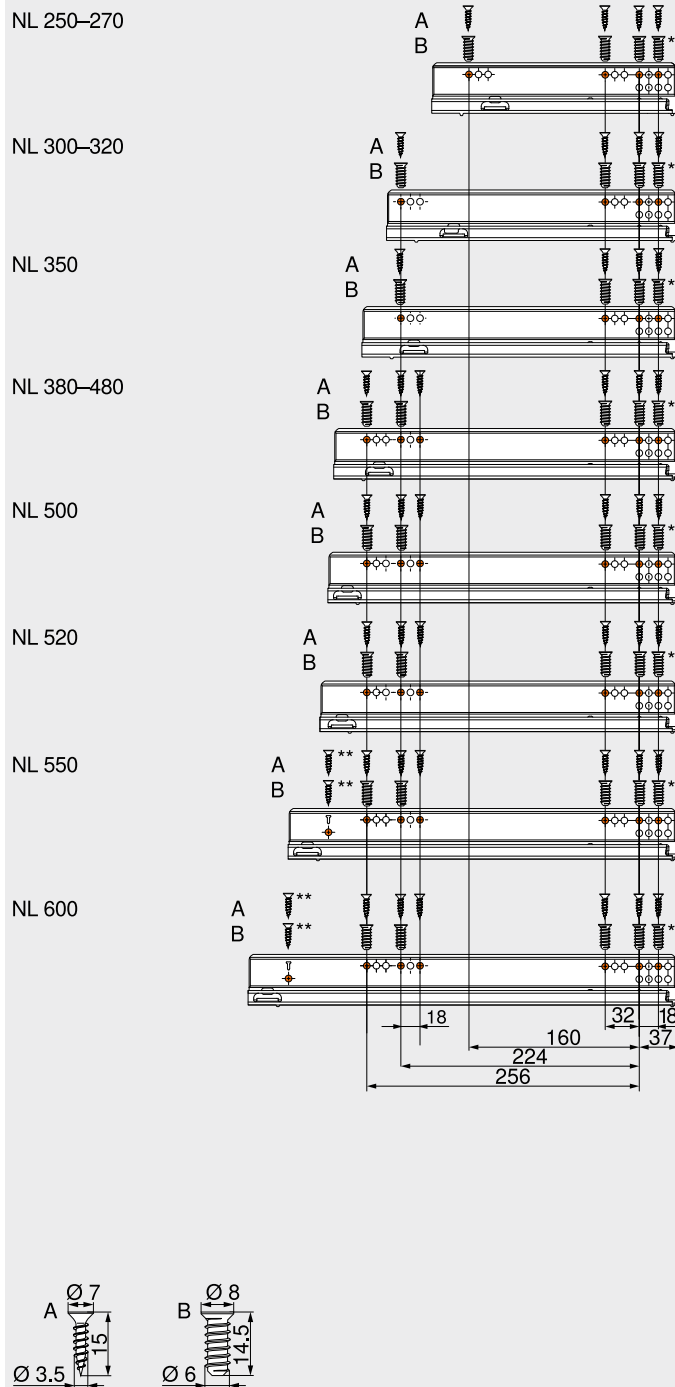


- Met platte kop 1.0 x 5.5 mm
- Schachtlengte 125 mm
- Totale lengte 225 mm
- Zwarte greep met oranje Blum logo
- Kleur: zwart/oranje
- Materiaal: kunststof/staal

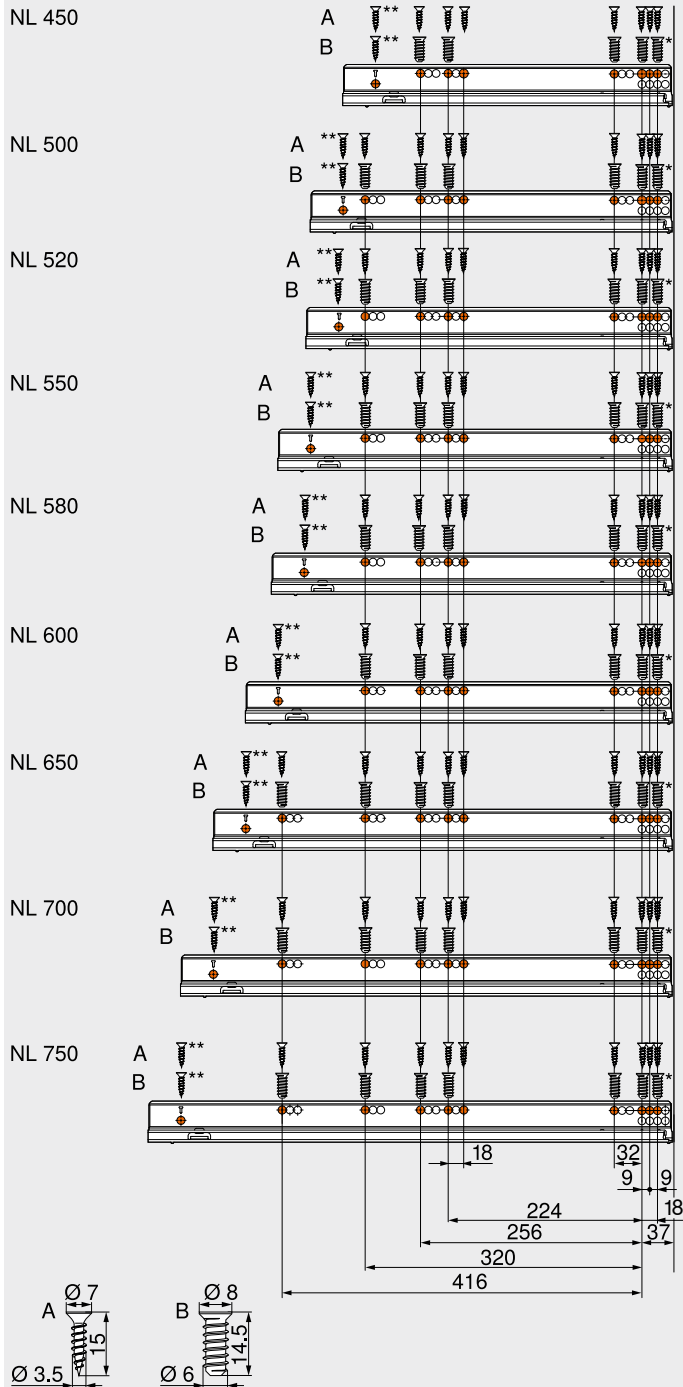
## Bestelinformatie

Omschrijving	Art. nr.
Vlakkopschroevendraaier	314.928.1



**Geleider 760H – 40 kg**


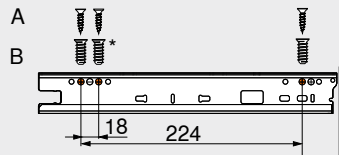
- NL Nominale lengte  
 A Spaanplaatsschroeven Ø 3.5 x 15 mm, art. nr. 609.1500  
 B Systeemschroeven Ø 6 x 14.5 mm, art. nr. 661.1450.HG  
 \* Kan door spaanplaatsschroeven Ø 3.5 x 15 mm worden vervangen  
 \*\* Optimaal voor verhoogde stabiliteit

**Geleider 766H – 60 | 70 kg**


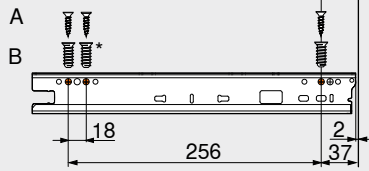
- NL Nominale lengte  
 A Spaanplaatsschroeven Ø 3.5 x 15 mm, art. nr. 609.1500  
 B Systeemschroeven Ø 6 x 14.5 mm, art. nr. 661.1450.HG  
 \* Kan door spaanplaatsschroeven Ø 3.5 x 15 mm worden vervangen  
 \*\* Optimaal voor verhoogde stabiliteit

**Geleider 760H – 40 kg – corpusbodemmontage**

NL 350–450

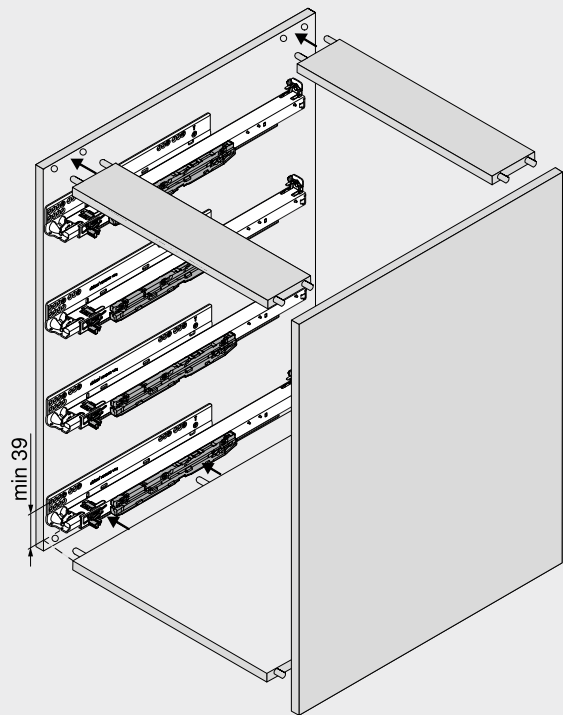
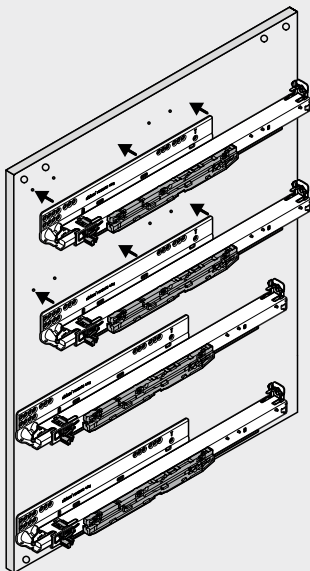


NL 500



- NL Nominale lengte
- A Spaanplaatsschroeven Ø 4 x 15 mm
- B Systeemschroeven Ø 6 x 14.5 mm, art. nr. 661.1450.HG
- \* Kan door spaanplaatsschroeven Ø 4 x 15 mm worden vervangen

**Corpusmontage**



Indien de geleiders vóór de corpusmontage geplaatst worden dan moet de schroefpositie op basis van toleranties in de geleider en corpus met minimum 1 mm van 38 naar minimum 39 mm verhoogd worden!

**Twee functies – fascinerend gecombineerd**

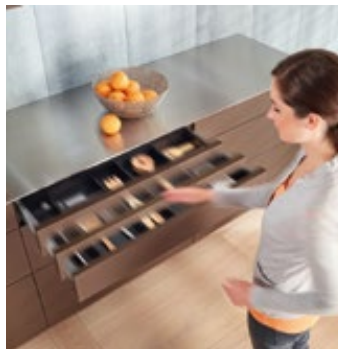


TIP-ON BLUMOTION voor MOVENTO combineert de voordelen van mechanische openingsondersteuning TIP-ON met de beproefde BLUMOTION-demping voor zacht en geruisloos sluiten – geheel mechanisch.

Door een groot uitwerpbereik zorgt TIP-ON BLUMOTION voor fascinerend gebruikskomfort bij greeploze lades en voorraadlades. Voor een optimaal functioneren en een groter uitwerpbereik wordt het algemene gebruik van een synchronisatiestang aanbevolen.

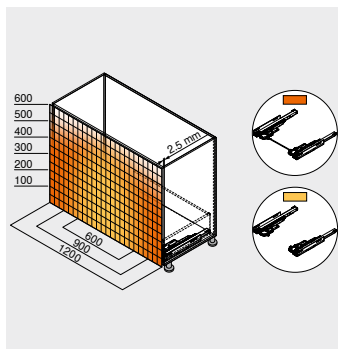
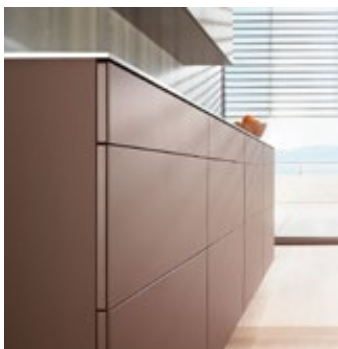
TIP-ON BLUMOTION by Blum

Geleiders



Openen door aantikken, verderlichte loop, zacht en geruisloos sluiten – met de technologie TIP-ON BLUMOTION wordt beweging een harmonische en comfortabele beleving

De bewegingsuitloop wordt zuiver mechanisch ondersteund



**Kleine frontvoeg**

TIP-ON BLUMOTION is te realiseren met een kleine frontvoeg van 2.5 mm

**Groot uitwerpbereik**

Voor een optimaal functioneren en een groter uitwerpbereik wordt het algemene gebruik van een synchronisatiestang aanbevolen




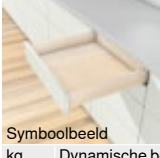

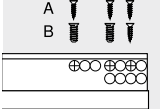

**Vierdimensionale instelling**

Door de vierdimensionale instelling ontstaat een exact voegbeeld. De diepte-instelling is geïntegreerd en gebeurt zonder gereedschap met het verstelwiel



**Eenvoudige, werktuigloze montage**

De TIP-ON BLUMOTION eenheid kan, zoals alle andere componenten, zonder gereedschap worden gemonteerd

Geleiders									
	Overzicht – geleiders	415							
	MOVENTO	416							
	TIP-ON voor MOVENTO	440							
	SERVO-DRIVE voor MOVENTO   TANDEM	492							
<b>Toepassingen</b>		kg							Webcode Blz.
<b>Koppelingstechniek – volledig uittrekbaar</b>									
	MOVENTO met TIP-ON BLUMOTION – 760H   766H	40							
		60							
		70							
								<b>DQD0IM</b>	<b>436</b>
kg Dynamische belastbaarheid									
<b>Toebehoren</b>									
	Tabletladestop	424	Reling voor tablethoekstukken	428					
	Zijdelingse stabiliseringset	426	Uittrekblokkering	429					
	Diepte-instelling	426	Schroeven	430					
	Lengtereling met houten rugwandhouder	427	Centreerboor	430					
	Opsteekhouder voor tablet	427	Demper	430					
	Tablethoekstuk	428	Schroevendraaier	431					
<b>Bevestiging van de geleiders</b>									
	Geleider 760H – 40 kg	438							
	Geleider 766H – 60   70 kg	438							
<b>Montage, demontage en instelling</b>									
	<b>Montage, demontage en instelling</b>								
	<b>Short-URL</b>		<a href="http://www.blum.com/a460">www.blum.com/a460</a>						

Geleiders

Pictogram		
	Artikel op aanvraag	

## MOVENTO met TIP-ON BLUMOTION – 760H | 766H

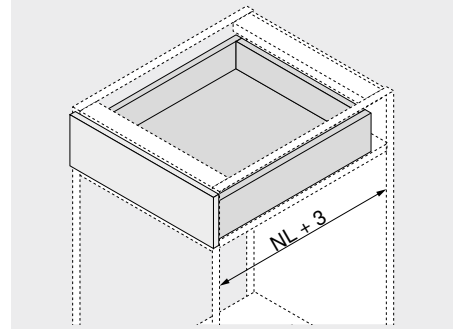


- Verdekte volledig uittrekbare geleider
- Met geïntegreerde, schakelbare **BLUMOTION S** voor zacht en geruisloos sluiten, te combineren met **SERVO-DRIVE** of **TIP-ON BLUMOTION**
- Gesynchroniseerde vederlichte loop
- Werkuigloze zijdelingse, hoogte- en neigingsinstelling
- Geïntegreerde werktuigloze diepte-instelling
- Opvang van zijdelingse tolerantie en tolerantie in de diepte
- Compatibel met de zijdelingse stabilisering voor MOVENTO
- Synchronisatie vanaf binnencorpusbreedte LW 265 mm

Webcode

DQD01M

## Nodige inbouwruimte

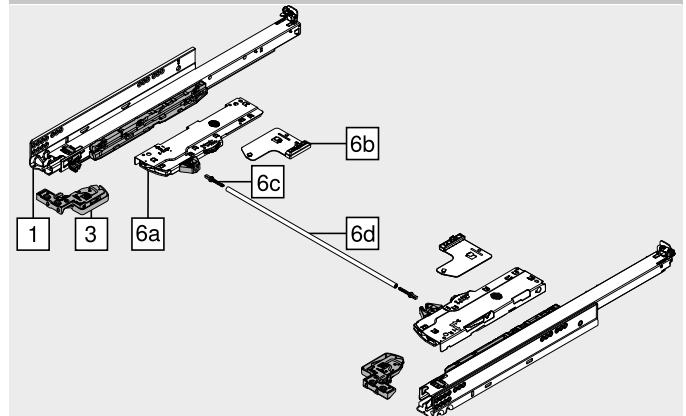


NL Nominale lengte

## Bestelinformatie

1	Geleider links/rechts		
	<b>BLUMOTION S</b>		
Nominale lengte NL (mm)	Dynamische belastbaarheid (kg)		
	40	60	70
270	760H2700S		
300	760H3000S		
320	760H3200S		
350	760H3500S		
380	760H3800S		
400	760H4000S		
420	760H4200S		
450	760H4500S		766H4500S
480	760H4800S		
500	760H5000S		766H5000S
520	760H5200S		766H5200S
550	760H5500S		766H5500S
580			766H5800S
600	760H6000S		766H6000S
650			766H6500S
700		766H7000S	
750		766H7500S	

## Lade



## Corpusbinnenbreedte LW 265–313 mm

6e	TIP-ON BLUMOTION synchronisatie		
	Uitvoering	Kleur	Art. nr.
	Vierkant	RAL 7035 lichtgrijs	T60.300D
Om in te korten			
Snijmaten Corpusbinnenbreedte LW – 241 mm			

## Toebehoren

Corpusbinnenbreedte LW ≥ 314 mm			
6c	TIP-ON BLUMOTION synchronisatie adapter		
	Uitvoering	Kleur	Art. nr.
	Symmetrisch	RAL 7035 lichtgrijs	T60.000D
2 x bestellen			
– Voegmal voor TIP-ON BLUMOTION			
	Frontvoeg FS (mm)	Kleur	Art. nr.
	2.5	Oranje	65.5631
<b>Opmerking</b>			
Wij bevelen het gebruik aan van de frontvoegmal			

3	Koppeling links/rechts		
	Kleur	Materiaal	Art. nr.
	Oranje	Kunststof/staal	T51.7601
Links/rechts bestellen			

6	TIP-ON BLUMOTION set				
	Nominale lengte NL (mm)	Eenheid	Geleider (kg)	Gewicht (kg)	Art. nr.
	270–320	S0	40	≤ 10	T60L7040
	270–320	S1	40	> 10–20	T60L7140
	350–600	L1	40	≤ 20	T60L7340
	350–600	L3	40	15–40	T60L7540
450–750	L5	60   70	35–70	T60L7570	

## Bestaat uit:

6a	1 x TIP-ON BLUMOTION eenheid links/rechts
6b	1 x TIP-ON BLUMOTION meenemer links/rechts
6c	2 x TIP-ON BLUMOTION synchronisatie adapter
Corpusbinnenbreedte LW ≥ 314 mm	
1	Aanbevolen gewicht (totaalgewicht van de lade) voor het optimaal openen en sluiten van de lade
2	Alleen met geleider van 40 kg te combineren
3	Aanbeveling: alleen met geleider van 60   70 kg combineren

6d	TIP-ON BLUMOTION synchronisatiestang		
	Uitvoering	Kleur	Art. nr.
	Rond	Grijs	T60.1125W

Passend tot een binnencorpusbreedte LW van 1370 mm

**Opmerking**

Voor een optimaal functioneren en een groter uitwerpbereik wordt het algemene gebruik van een synchronisatiestang aanbevolen

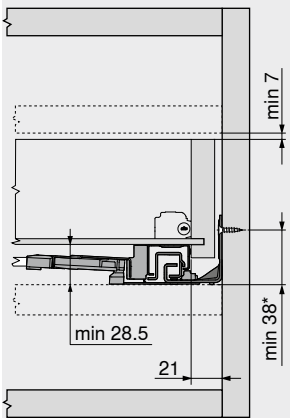
**Snijmaten** Corpusbinnenbreedte LW – 267 mm

MOVENTO met TIP-ON BLUMOTION – 760H | 766H

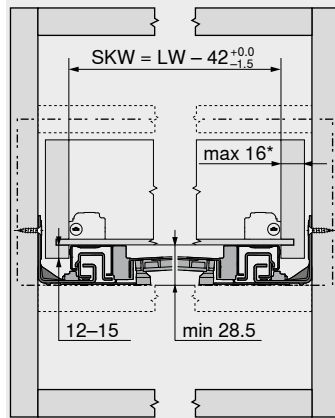
Webcode  
DQDOIM

Maatvoering

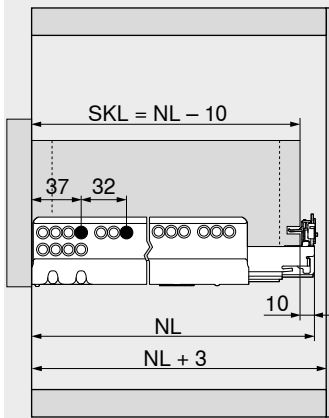
Nodige inbouwruimte



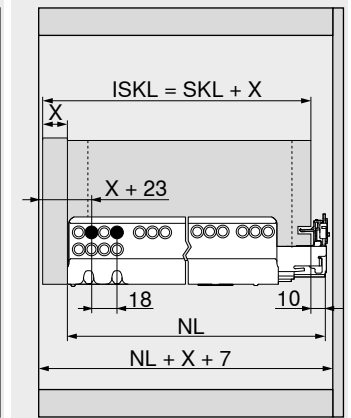
Lade | binnenlade



Lade



Binnenlade



\* +1 mm bij voorboren of voormontage geleiders

SKW Ladebinnenbreedte  
LW Corpusbinnenbreedte  
\* Beperkte zijdelingse instelling bij 16 mm wanddikte en tegelijkertijd volledige benutting van de tolerantie van de ladebinnenbreedte SKW

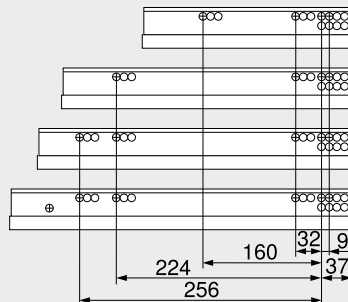
SKL Ladelengte  
NL Nominale lengte

ISKL Lengte van de binnenlade  
SKL Ladelengte  
NL Nominale lengte  
X Frontdikte

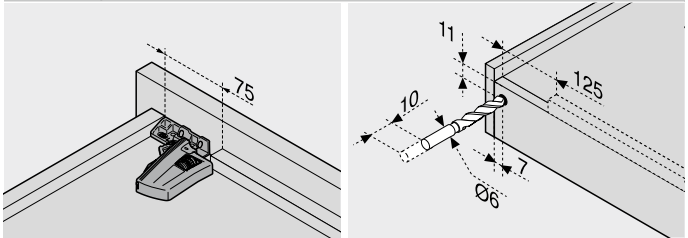
Schroefpositie – geleiders

Geleider 760H – 40 kg  
Nominale lengte NL (mm)

- 270
- 300 | 320 | 350
- 380 | 400 | 420 | 450 |
- 480 | 500 | 520
- 550 | 600

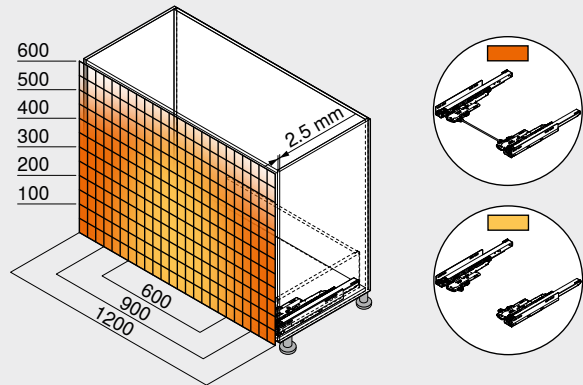


Verwerking lades



Boormat T65.1000.02 gebruiken

Uitwerpbereik



Voorbeeld de 760H – 40 kg, nominale lengte NL 500 mm, vierzijdige lade met of zonder synchronisatie  
Voor een optimaal functioneren en een groter uitwerpbereik wordt het algemene gebruik van een synchronisatiestang aanbevolen

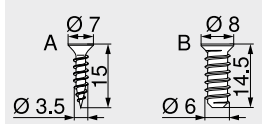
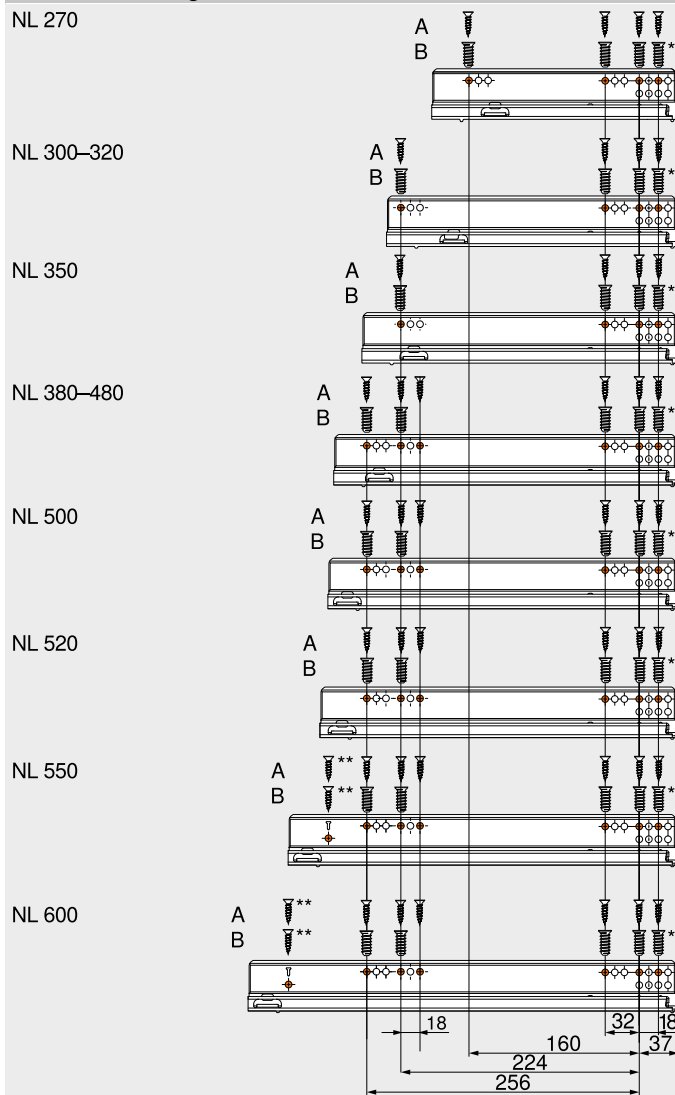
Zie ook

Overzicht – TIP-ON BLUMOTION voor MOVENTO	435
Overzicht – MOVENTO	417
Overzicht – TIP-ON voor MOVENTO CABLOXX	441
Toebehoren	582
Bevestiging van de geleiders	425
Overzicht – verwerking	438
Informatie	591
	698

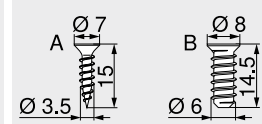
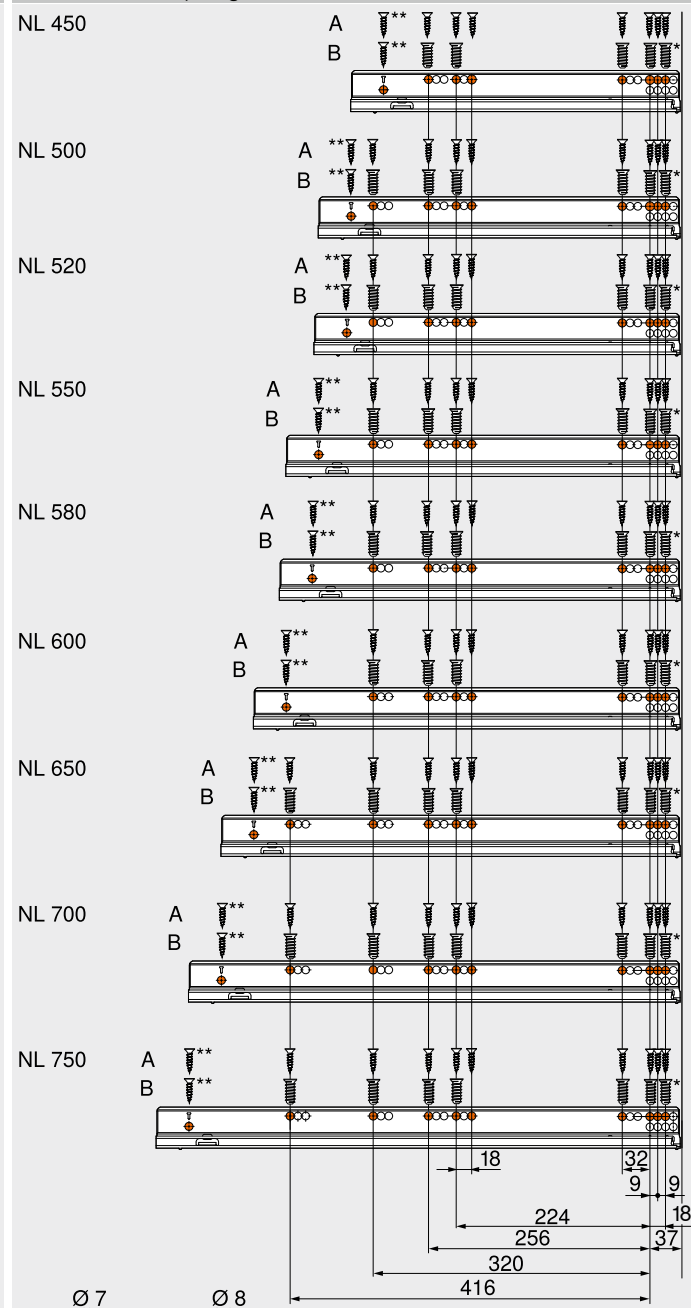
Montage, demontage en instelling

Short-URL  
[www.blum.com/a460](http://www.blum.com/a460)



**Geleider 760H – 40 kg**


- NL Nominale lengte
- A Spaanplaatsschroeven Ø 3.5 x 15 mm, art. nr. 609.1500
- B Systeemschroeven Ø 6 x 14.5 mm, art. nr. 661.1450.HG
- \* Kan door spaanplaatsschroeven Ø 3.5 x 15 mm worden vervangen
- \*\* Optimaal voor verhoogde stabiliteit

**Geleider 766H – 60 | 70 kg**


- NL Nominale lengte
- A Spaanplaatsschroeven Ø 3.5 x 15 mm, art. nr. 609.1500
- B Systeemschroeven Ø 6 x 14.5 mm, art. nr. 661.1450.HG
- \* Kan door spaanplaatsschroeven Ø 3.5 x 15 mm worden vervangen
- \*\* Optimaal voor verhoogde stabiliteit

Geleiders





**Eenvoudig openen – door te duwen**

**Greeploos betrouwbaar openen**

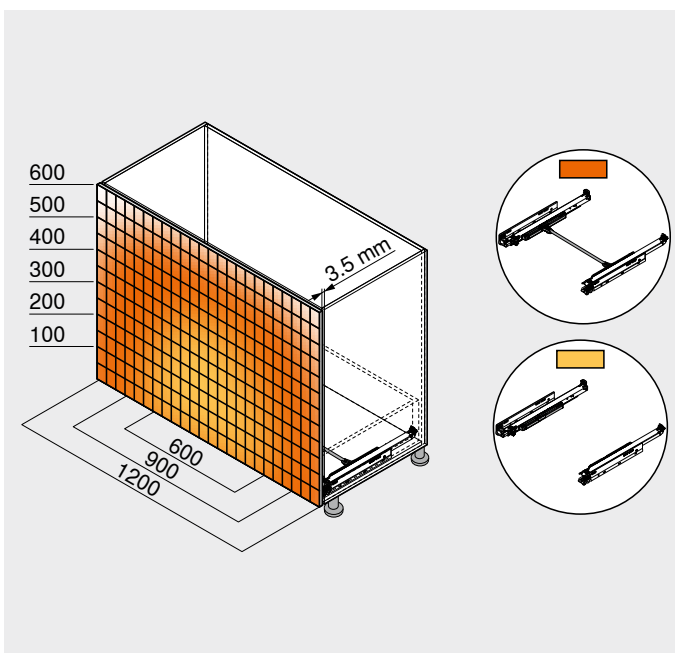
Greeploze fronten spelen een grote rol bij modern design. Met TIP-ON voor MOVENTO – de mechanische openingsondersteuning van Blum – openen greeploze lades en voorraadlades moeiteloos door licht tegen het front te duwen. Om te sluiten volstaat zacht dichtduwen.

**Heel wat toepassingsmogelijkheden**

De TIP-ON-geleider kan voor alle toepassingen gebruikt worden: van een standaardcorpus tot speciale oplossingen zoals bijvoorbeeld de SPACE TWIN.



De TIP-ON-functie is in het corpusprofiel geïntegreerd. Voor een eenvoudige verwerking en comfortabele bediening



De optionele synchronisatie zorgt voor veilig openen en sluiten ook bij brede fronten

Geleiders									
	Overzicht – geleiders	415							
	MOVENTO	416							
	TIP-ON BLUMOTION voor MOVENTO	434							
	SERVO-DRIVE voor MOVENTO   TANDEM	492							
<b>Toepassingen</b>		kg						Webcode	Blz.
<b>Koppelingstechniek – volledig uittrekbaar</b>									
	MOVENTO met TIP-ON – 760H   766H	40							
		60							
		70							
								DQCZTA	442
kg Dynamische belastbaarheid									
<b>Toebehoren</b>									
	Tabletladestop	424	Reling voor tablethoekstukken	428					
	Zijdelingse stabiliseringset	426	Uittrekblokkering	429					
	Diepte-instelling	426	Schroeven	430					
	Lengtereling met houten rugwandhouder	427	Centreerboor	430					
	Opsteekhouder voor tablet	427	Demper	430					
	Tablethoekstuk	428	Schroevendraaier	431					
<b>Bevestiging van de geleiders</b>									
	Geleider 760H – 40 kg	444							
	Geleider 766H – 60   70 kg	444							
<b>Montage, demontage en instelling</b>									
	<b>Montage, demontage en instelling</b>								
	Short-URL <a href="http://www.blum.com/a430">www.blum.com/a430</a>								

Geleiders

Pictogram		
	Artikel op aanvraag	

## MOVENTO met TIP-ON – 760H | 766H

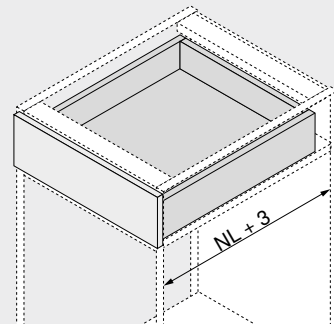
Webcode

DQCZTA



- Verdekte geleider, volledig uittrekbaar met geïntegreerde TIP-ON, de mechanische openingsondersteuning
- Gesynchroniseerde vederlichte loop
- Werktuigloze zijdelingse, hoogte- en neigingsinstelling
- Geïntegreerde werktuigloze diepte-instelling
- Opvang van zijdelingse tolerantie en tolerantie in de diepte
- Compatibel met de zijdelingse stabilisering voor MOVENTO
- Optionele TIP-ON synchronisatie voor het vlot openen ook bij brede fronten

## Nodige inbouwruimte



NL Nominale lengte

## Bestelinformatie

1	Geleider links/rechts		
Nominale lengte NL (mm)	Dynamische belastbaarheid (kg)		
	40	60	70
250	760H2500T		
270	760H2700T		
300	760H3000T		
320	760H3200T		
350	760H3500T		
380	760H3800T		
400	760H4000T		
420	760H4200T		
450	760H4500T		766H4500T
480	760H4800T		
500	760H5000T		766H5000T
520	760H5200T		766H5200T
550	760H5500T		766H5500T
580			766H5800T
600	760H6000T		766H6000T
650			766H6500T
700		766H7000T	
750		766H7500T	

De uitstootweg kan onder belasting of met instelling variëren!

3	Koppeling links/rechts		
	<b>Kleur</b>	<b>Materiaal</b>	<b>Art. nr.</b>
	Oranje	Kunststof/staal	T51.7601

Links/rechts bestellen

## Toebehoren

6b	TIP-ON synchronisatie tandwielset		
	<b>Uitvoering</b>	<b>Kleur</b>	<b>Art. nr.</b>
	Rond	RAL 7037 stofgrijs	T57.7400.01

## Bestaat uit:

- 1 x Koppeling
- 1 x Overlastkoppeling
- 2 x Houder

6c	TIP-ON synchronisatiestang		
	<b>Uitvoering</b>	<b>Materiaal</b>	<b>Art. nr.</b>
	Rond	Aluminium	ZST.1160W

Om in te korten

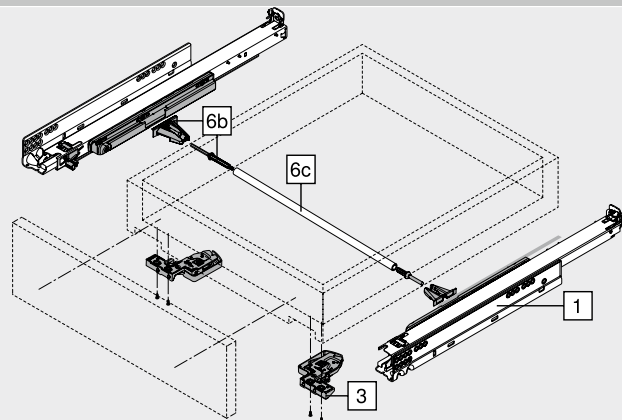
**Snijmaten**      Corpusbinnenbreedte LW – 249 mm

12	Zijdelingse stabiliseringset		
	<b>Nominale lengte NL (mm)</b>	<b>Materiaal</b>	<b>Art. nr.</b>
	Tot 400	Kunststof	ZS7M400MU
	Tot 600	Kunststof	ZS7M600MU
	Tot 750	Kunststof	ZS7M750MU

Om in te korten

Geschikt tot corpusbreedte KB 1400 mm

## Lade

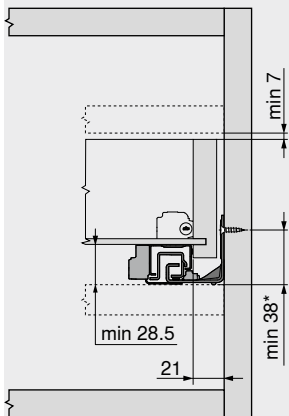


MOVENTO met TIP-ON – 760H | 766H

Webcode  
DQCZTA

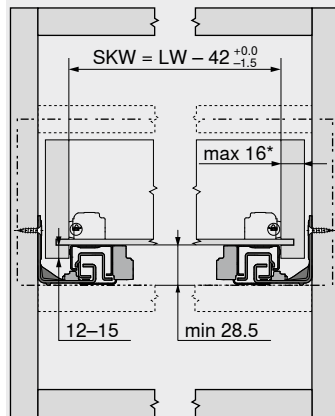
Maatvoering

Nodige inbouwruimte



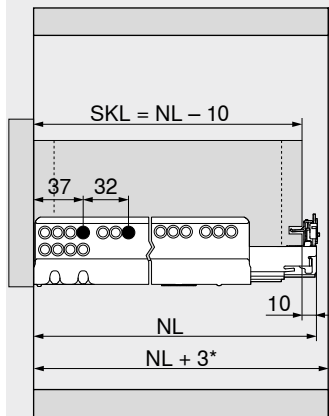
\* +1 mm bij voorboren of voormontage geleiders

Lade | binnenlade



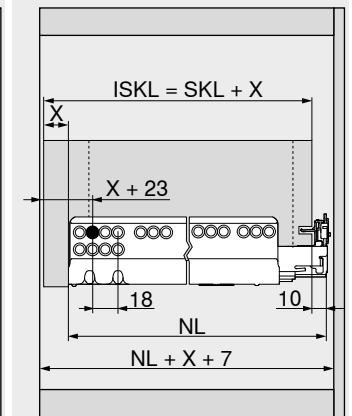
SKW Ladebinnenbreedte  
LW Corpusbinnenbreedte  
\* Beperkte zijdelingse instelling bij 16 mm wanddikte en tegelijkertijd volledige benutting van de tolerantie van de ladebinnenbreedte SKW

Lade



SKL Ladelengte  
NL Nominale lengte  
\* Extra +12 mm met zijdelingse stabilisering

Binnenlade



ISKL Lengte van de binnenlade  
SKL Ladelengte  
NL Nominale lengte  
X Frontdikte

Schroefpositie – geleiders

Geleider 760H – 40 kg  
Nominale lengte NL (mm)

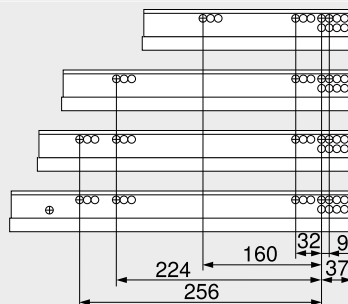
250 | 270

300 | 320 | 350

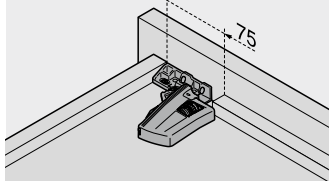
380 | 400 | 420 | 450 |

480 | 500 | 520

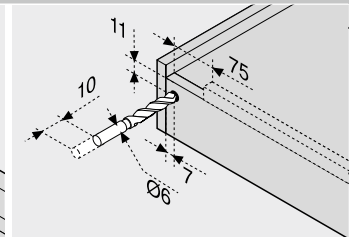
550 | 600



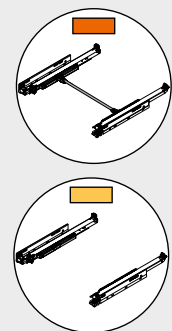
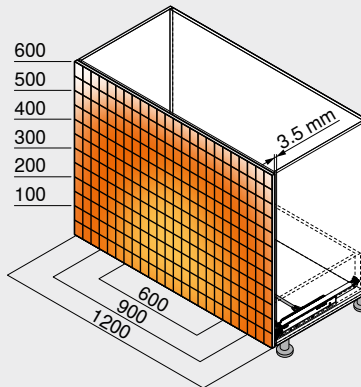
Verwerking lades



Boormat T65.1000.02 gebruiken



Uitwerpbereik



Voorbeeld de 760H – 40 kg, nominale lengte NL 500 mm, vierzijdige lade met of zonder synchronisatie

Zie ook

Overzicht – TIP-ON voor MOVENTO

441

Montage, demontage en instelling

Overzicht – MOVENTO

417

Overzicht – TIP-ON BLUMOTION voor

435

MOVENTO

CABLOXX

582

Short-URL

Toebehoren

425

Bevestiging van de geleiders

444

Overzicht – verwerking

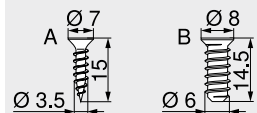
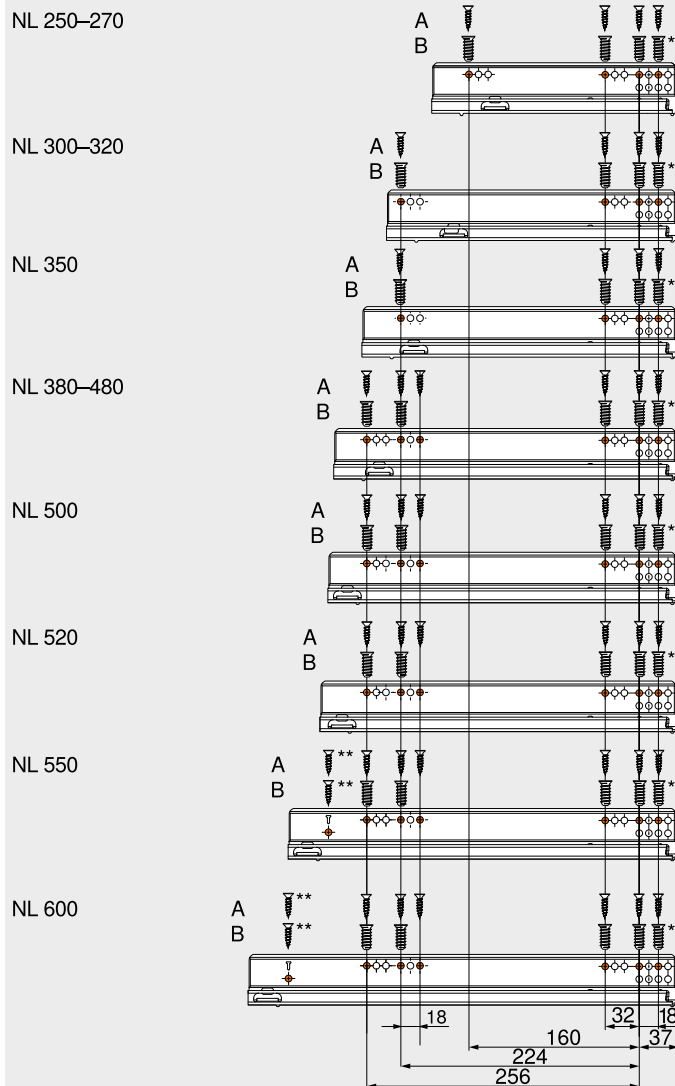
591

Informatie

698

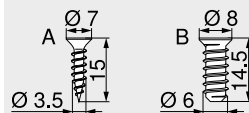
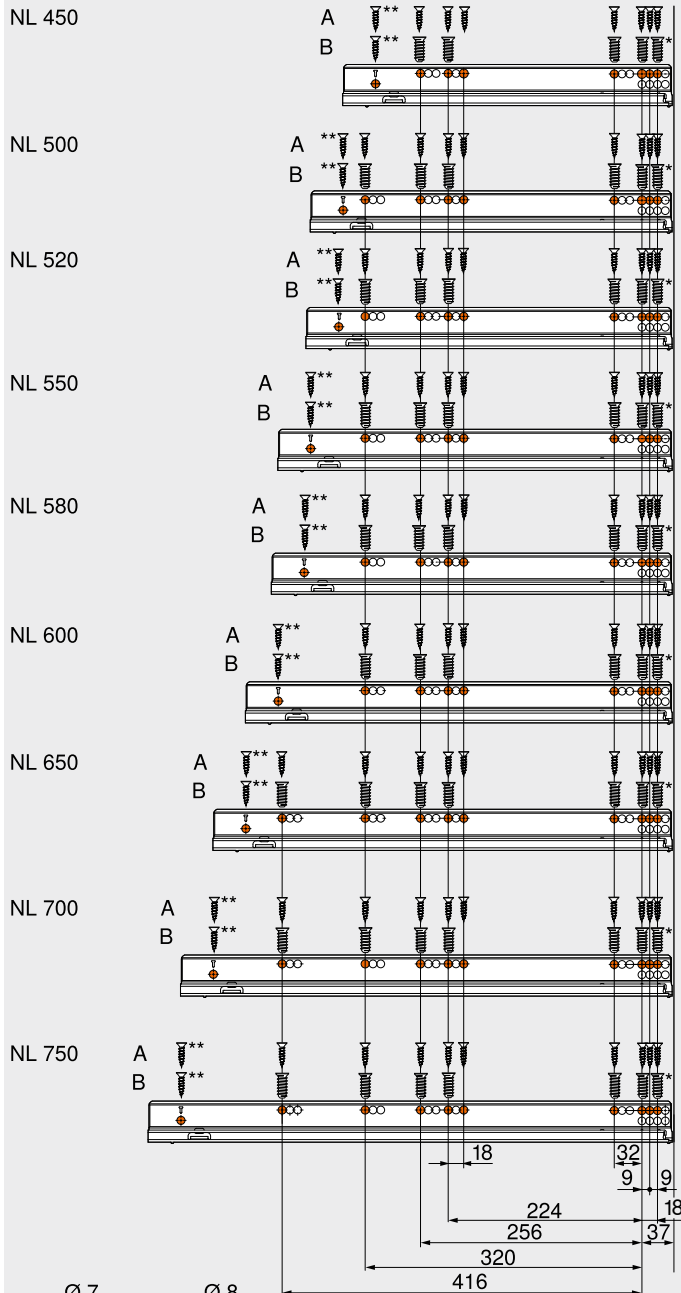


**Geleider 760H – 40 kg**



- NL Nominale lengte
- A Spaanplaatsschroeven Ø 3.5 x 15 mm, art. nr. 609.1500
- B Systeemschroeven Ø 6 x 14.5 mm, art. nr. 661.1450.HG
- \* Kan door spaanplaatsschroeven Ø 3.5 x 15 mm worden vervangen
- \*\* Optimaal voor verhoogde stabiliteit

**Geleider 766H – 60 | 70 kg**



- NL Nominale lengte
- A Spaanplaatsschroeven Ø 3.5 x 15 mm, art. nr. 609.1500
- B Systeemschroeven Ø 6 x 14.5 mm, art. nr. 661.1450.HG
- \* Kan door spaanplaatsschroeven Ø 3.5 x 15 mm worden vervangen
- \*\* Optimaal voor verhoogde stabiliteit