



AVENTOS klapdeuren staan garant voor hoog comfort in bovenkasten. Zelfs brede fronten openen moeiteloos, stoppen in elke positie en sluiten dankzij BLUMOTION zacht en geruisloos.

- Snelle, eenvoudige montage en demontage dankzij de CLIP techniek
- Comfortabele driedimensionale instelling van de fronten
- Traploze stop – de fronten blijven in elke gewenste positie staan
- Geen uitstekende delen
- Ergonomisch optimale greeppositie
- BLUMOTION – zacht en geruisloos sluiten
- Met SERVO-DRIVE, de elektrische bewegingsondersteuning voor bovenkasten
- Met TIP-ON, de mechanische openingsondersteuning voor klapdeuren



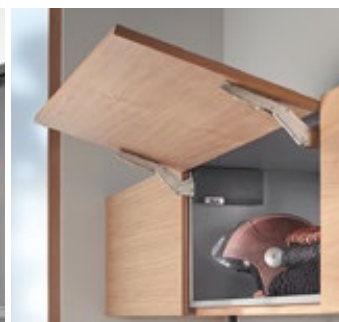
SERVO-DRIVE, de elektrische bewegingsondersteuning voor AVENTOS HF, HS, HL en HK top



TIP-ON, de mechanische openingsondersteuning voor AVENTOS HK top, HK-S en HK-XS




Het symmetrische beslagelement van AVENTOS HK-XS kan één- of tweezijdig gemonteerd worden



AVENTOS-klapdeursystemen bieden tal van mogelijkheden om uw kasten een eigen toets te geven – en dat in alle woonruimtes

AVENTOS HF – vouwklapdeur

	AVENTOS HF – vouwklapdeur	18
	Overzicht	19
	Standaard SERVO-DRIVE	20
	Toebehoren	28

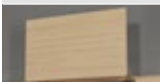
Symboolbeeld

AVENTOS HS – zwenkdeur

	AVENTOS HS – zwenkdeur	30
	Overzicht	31
	Standaard SERVO-DRIVE	32

Symboolbeeld

AVENTOS HL – liftdeur

	AVENTOS HL – liftdeur	36
	Overzicht	37
	Standaard SERVO-DRIVE	38

Symboolbeeld

AVENTOS HK top – klapdeur

	AVENTOS HK top – klapdeur	42
	Overzicht	43
	Standaard SERVO-DRIVE	44
	TIP-ON	48
	Toebehoren	51

Symboolbeeld

AVENTOS HK-S – kleine klapdeur

	AVENTOS HK-S – kleine klapdeur	52
	Overzicht	53
	Standaard	54
	TIP-ON	54
	Toebehoren	57

Symboolbeeld

AVENTOS HK-XS – kleine klapdeur

	AVENTOS HK-XS – kleine klapdeur	58
	Overzicht	59
	Standaard	60
	TIP-ON	60
	Toebehoren	65

Symboolbeeld

AVENTOS – verstek- en slagtoepassingen

	AVENTOS – verstek- en slagtoepassingen	16
---	--	----

Symboolbeeld

Toebehoren

	Schroeven	66
	Centreerboor	66
	Demper	66
	Schroevendraaier	67
	Kruisbits	67

Symboolbeeld

Vele mogelijkheden voor klapdeuren



De fascinerende bewegingskwaliteit van het AVENTOS beslag bestaat ook voor verstek- en slagtoepassingen. Voor deze toepassingen gebruikt u het standaardbeslag met eenvoudige positiewijzigingen.

Dankzij de nieuwe gebruiksmogelijkheden kunt u buitengewone ontwerpen probleemloos realiseren. Doordat het front helemaal wegdraait naar boven geniet de meubelgebruik van alle bewegingsvrijheid en optimaal comfort.

Ook blijven AVENTOS klapdeuren bij het openen in elke positie staan, zodat ze voor het sluiten altijd goed bereikbaar zijn. Voor extra comfort zorgen de openingsondersteuningen SERVO-DRIVE of TIP-ON.



Verstektoepassingen



Slagtoepassingen

Zie ook

AVENTOS – verstek- en slagtoepassingen

Short-URL

www.blum.com/mitresrebates



Verstektoepassingen



AVENTOS HF – vouwklapdeur

Slagtoepassingen



AVENTOS HF – vouwklapdeur



AVENTOS HS – zwenkdeur



AVENTOS HS – zwenkdeur



AVENTOS HL – liftdeur



AVENTOS HL – liftdeur



AVENTOS HK top – klapdeur



AVENTOS HK top – klapdeur

Klapdeursysteem voor grote tweedelige fronten



Bij AVENTOS HF wordt het tweedelige front bij het openen in het midden samengevouwen. Ideaal is dat bij hogere bovenkasten de greep in elke positie bereikbaar blijft. Ook asymmetrische fronten zijn bij AVENTOS HF mogelijk.

- Sluit zacht en geruisloos, dankzij **BLUMOTION**
- Is gemakkelijk te openen
- Blijft in elke positie staan
- Goede bereikbaarheid van de kastinhoud
- Klein programma, groot toepassingspectrum
- Eenvoudige montage en instelling
- Stabiel, ook bij brede fronten
- Een lange levensduur
- Greeppositie vrij te kiezen
- Geen uitstekende delen
- Optioneel: SERVO-DRIVE voor AVENTOS, de elektrische bewegingsondersteuning voor bovenkasten

Openen en sluiten – eenvoudig en comfortabel



Met AVENTOS HF openen klapdeuren moeiteloos. Zelfs zware fronten hebben een geringe bedieningskracht nodig. Door de traploze stop blijven de klapdeuren in elke gewenste positie staan

Dankzij de geïntegreerde BLUMOTION sluiten zowel de lichte als de zware fronten zacht en geruisloos

De afdekkap is verkrijgbaar in de kleuren Zijdewit, Lichtgrijs en Diepgrijs

Nog meer voordelen die u en uw klanten overtuigen



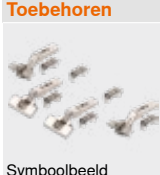




Een lange levensduur
Het kernelement van het beslaglement is een robuust veerpakket. Resultaat: een lange levensduur

Geen uitstekende delen
Afnembare telescopische arm – een voordeel bij de meubelproductie en keukenmontage

Inclusief vingerveiligheid
De CLIP top verbindingsscharnier met innovatieve techniek is uitgerust met een vingerveiligheid

Twee legplanken mogelijk
Afhankelijk van de hoogte van het corpus kunnen er tot twee legplanken geplaatst worden

Toepassingen		Webcode	Blz.	
Standaard SERVO-DRIVE				
	Houten fronten en brede alukaderfronten			
	Smalle alukaderdeuren	DQD8YM	20	
		DQD9NY	24	
Toebehoren				
	Openingshoekbegrenzer	21	Demper	66
	Scharnierset	28	Schroevendraaier	67
	Montageplaten	144	Kruisbits	67
	Afdekkap scharnierarm	151		
	Schroeven	66		
	Centreerboor	66		
Montage, demontage en instelling				
	Montage, demontage en instelling		Machinerichtlijnen	701
			Detailinformatie voor de machines	
	Short-URL www.blum.com/a110		Short-URL www.blum.com/sd/guideline	

Pictogram		
	Artikel op aanvraag	

Houten fronten en brede alukaderfronten



- Ideaal voor hogere bovenkasten met twee fronten
- Corpushoogte KH 480–1040 mm
- Corpusbreedte KB tot 1800 mm
- Sluit zacht en geruisloos, dankzij **BLUMOTION**
- Geringe bedieningskracht
- Traploze stop
- Werktuigloze montage
- Driedimensionale instelling van beide fronten
- Eenvoudige traploze instelling van het beslagelement
- Verbindingscharnier met vingerveiligheid

Webcode
DQD8YM

Prestatiefactor LF

Corpushoogte KH (mm) x frontgewicht FG onder en boven inclusief greep (kg)

Theoret. corpushoogte TKH

Hoogte bovenste front FHo (mm) x 2 + voegen

Indien er overlappings zijn, raden wij een krachtiger beslagelement aan!

Standaard
 SERVO-DRIVE

Bestelinformatie

1	<input type="checkbox"/> Beslagelementset	Art. nr.
	Prestatiefactor LF	
	2600–5500 (1 stuks LF 960–2650)	20F2200.05
	5350–10150	20F2500.05
	9000–17250 (3 stuks LF 13500–25900)	20F2800.05

Bestaat uit:

- 1 2 x Symmetrisch beslagelement
– 8 x Spaanplaatschroef Ø 4 x 35 mm

2	<input type="checkbox"/> Set telescopische armen	Art. nr.
	Corpushoogte KH (mm)	
	480–570	20F3200.01
	560–710	20F3500.01
	700–900	20F3800.01
	760–1040	20F3900.01

Bestaat uit:

- 2 2 x Symmetrische telescopische armen
1 Bij asymmetrische fronten theoretische corpushoogte TKH

3	<input type="checkbox"/> Afdekkapset	Art. nr.
	Kleur	
	SW HGR TGR	20F8020
	Materiaal	Kunststof

Bestaat uit:

- 3a 1 x Afdekkap links
3b 1 x Afdekkap rechts
3c 2 x Branding-element, voorzien van Blum-logo
IN-G

3	<input checked="" type="checkbox"/> Afdekkapset voor SERVO-DRIVE	Art. nr.
	Kleur	
	SW HGR TGR	21F8020
	Materiaal	Kunststof

Bestaat uit:

- 3a 1 x SERVO-DRIVE afdekkap links
3b 1 x Afdekkap rechts
3c 2 x Branding-element, voorzien van Blum-logo
IN-G
3d 2 x SERVO-DRIVE schakelaar
3e 6 x Blum veerdemper, Ø 5 mm

4	<input type="checkbox"/> Montageplaat voor telescopische arm	Art. nr.
	Bevestigingswijze	
	Schroeven	175H3100
	EXPANDO	177H3100E
	Inpersen	177H3100

Alle rechte stalen montageplaten met 0 mm verdikking mogelijk

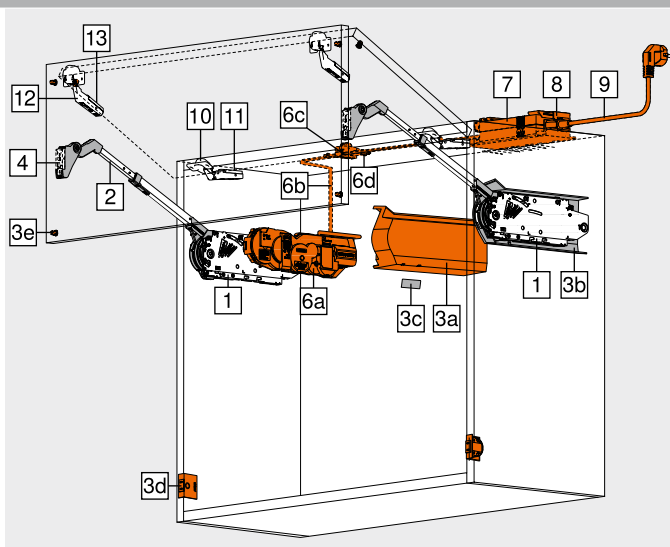
¹ Voor houten fronten 2 spaanplaatschroeven (609.1x00) gebruiken

¹ Voor brede alukaderdeuren 2 stalen schroeven met verzonken kop (660.0950) gebruiken.

6	<input checked="" type="checkbox"/> SERVO-DRIVE set	Art. nr.
	Kleur	
	R7037	21FA000
	Materiaal	Kunststof

Bestaat uit:

- 6a 1 x Uitwerper
6b 1 x SERVO-DRIVE-verdeelkabel, 1500 mm
6c 1 x Kabelkoppelstuk
6d 2 x Eindkap voor kabel
Vanaf 3 beslagelementen raden wij 2 gesynchroniseerde uitwerpers aan



7	<input checked="" type="checkbox"/> SERVO-DRIVE-voeding 24 W	Art. nr.	Taal	Art. nr.
	A	Z10NE030A	F	Z10NE030F
	B	Z10NE030B	G	Z10NE030G
	C	Z10NE030C	H	Z10NE030H
	D	Z10NE030D	J	Z10NE030J
	E	Z10NE030E		

Incl. bedienings- en montagehandleiding

Zonder netstroomsnoer

Taal – bedienings- en montagehandleiding

A	DE EN FR IT NL	F	BG ET LT LV RO RU
B	DA EN FI NO SV	G	EN ES FR
C	EL EN HR SL SR TR	H	EN ZH
D	EN ES FR IT PT	J	JA
E	CS HU PL SK		

Taalaanduiding volgens ISO-639

8	<input checked="" type="checkbox"/> Voedinghouder	Art. nr.
	Kleur	
	WGR	Z10NG120
	Materiaal	Kunststof

Voor SERVO-DRIVE-voeding 24 W

9	<input checked="" type="checkbox"/> Netstroomsnoer	Art. nr.	Markt	Art. nr.
	AR	Z10M200A	JP	Z10M200J
	UK	Z10M200B	AU	Z10M200K
	CH	Z10M200C	CL	Z10M200L
	DK	Z10M200D	CN	Z10M200N
	Europa	Z10M200E	BR	Z10M200S.01
	Europa	Z10M200E.OS	TW	Z10M200T
	IN	Z10M200H	US CA	Z10M200U
	IL	Z10M200I	ZA	Z10M200Z


Lengte 2 m, incl. stekker

¹ Zonder stekker

Houten fronten en brede alukaderfronten	Webcode DQD8YM
---	--------------------------

Bestelinformatie

Alternatief op 7 | 8 | 9

–  **SERVO-DRIVE-stekkervoeding 12 W**

Voor één uitwerper

Netadap-ter	Taal	Art. nr.	Netadap-ter	Taal	Art. nr.
	E	A		E	F
	E	B		B	A
	E	C		K	D
	E	D		U	G
	E	E			

Netadap-ter

E	B	K	U
---	---	---	---

Bestaat uit:

– 1 x SERVO-DRIVE-stekkervoeding 12 W
Incl. kabel, 1120 mm (met SERVO-DRIVE verdeelkabel te verlengen tot max. 2000 mm)

Andere combinaties op aanvraag
1 Voor een gedetailleerde marktljst zie hoofdstuk Informatie

10  **CLIP top 120°-scharnier**

Top	Veer	Art. nr.
	INSERTA	Zonder veer
	Schroeven	Zonder veer

Topopdek TO (fixmaat) 11 mm

3 scharnieren vanaf corpusbreedte KB 1200 mm of vanaf 12 kg frontgewicht FG
4 scharnieren vanaf corpusbreedte KB 1800 mm of vanaf 20 kg frontgewicht FG
2 Voor houten fronten spaanplaatschroeven (609.1x00) gebruiken
2 Voor brede alukaderdeuren stalen schroeven met verzonken kop (660.0950) gebruiken

Alternatief op 10

10  **CLIP top 120°-speciaal scharnier voor grotere opdek bij dikke corpuszijanten**

Top	Veer	Art. nr.
	INSERTA	Zonder veer
	Schroeven	Zonder veer

Topopdek TO (fixmaat) 13 mm

3 scharnieren vanaf corpusbreedte KB 1200 mm of vanaf 12 kg frontgewicht FG
4 scharnieren vanaf corpusbreedte KB 1800 mm of vanaf 20 kg frontgewicht FG
2 Voor houten fronten spaanplaatschroeven (609.1x00) gebruiken
2 Voor brede alukaderdeuren stalen schroeven met verzonken kop (660.0950) gebruiken

11  **Montageplaat voor CLIP top 120°-scharnier**

Advies

Bevestigingswijze	Verdikking (mm)	Art. nr.
	Schroeven	0
	EXPANDO	0
	Inpersen	0

Standaardmontageplaten, afstand afhankelijk van de bovenste frontopdek FAo
2 Voor houten fronten spaanplaatschroeven (609.1x00) gebruiken
2 Voor brede alukaderdeuren stalen schroeven met verzonken kop (660.0950) gebruiken

12  **CLIP top verbindingsscharnier**

Top	Veer	Art. nr.
	EXPANDO	Zonder veer
	Schroeven	Zonder veer

3 scharnieren vanaf corpusbreedte KB 1200 mm of vanaf 12 kg frontgewicht FG
4 scharnieren vanaf corpusbreedte KB 1800 mm of vanaf 20 kg frontgewicht FG
2 Voor houten fronten spaanplaatschroeven (609.1x00) gebruiken
2 Voor brede alukaderdeuren stalen schroeven met verzonken kop (660.0950) gebruiken

13  **Montageplaat voor CLIP top verbindingsscharnier**

Advies

Bevestigingswijze	Verdikking (mm)	Art. nr.
	Schroeven	0
	EXPANDO	0
	Inpersen	0

Standaardmontageplaten met 0 mm verdikking
Voor brede alukaderdeuren onder 57 mm kaderbreedte enkel kruismontageplaten gebruiken

2 Voor houten fronten spaanplaatschroeven (609.1x00) gebruiken
2 Voor brede alukaderdeuren stalen schroeven met verzonken kop (660.0950) gebruiken

Toebehoren

–  **Openingshoekbegrenzer**

Openingshoek	Kleur	Art. nr.
	104°	TGR
	83°	R7037

–  **SERVO-DRIVE verdeelkabel en eindkap voor kabel**

Kleur	Lengte (m)	Art. nr.
	S	8

Bestaat uit:

6b 1 x SERVO-DRIVE-verdeelkabel
6d 5 x Eindkap voor kabel
Om in te korten

Te gebruiken als SERVO-DRIVE verdeelkabel

–  **Kabelkoppelstuk en eindkap voor kabel**

Kleur	Materiaal	Art. nr.
	S	Kunststof

Bestaat uit:

6c 1 x Kabelkoppelstuk
6d 2 x Eindkap voor kabel
Werktuigloze montage

–  **Kabelhouder**

Kleur	Materiaal	Art. nr.
	W	Kunststof

Bijv. voor het fixeren van de SERVO-DRIVE-verdeelkabel

Kleur	Kleur
HGR	Lichtgrijs
SW	Zijdewit
TGR	Donkergrijs
R7037	RAL 7037 stofgrijs
WGR	Witgrijs
S	Zwart
W	Wit
IN-G	Geborsteld roestvrij staal (inmold)

Zie ook

Overzicht – AVENTOS HF	19	SERVO-DRIVE schakelaar	29	Montage, demontage en instelling  Short-URL www.blum.com/a110
Toebehoren – scharnierset	28	SERVO-DRIVE uno – marktljst	718	
Montageplaten	144	Overzicht – verwerking	591	
Toebehoren – algemeen	66	Indicatieve waarden voor het frontgewicht FG (kg)	704	
Planning – symmetrisch	22	Machinerichtlijnen	701	
Planning – asymmetrisch	23	Informatie	698	
Planning – Blum veerdemper	29			

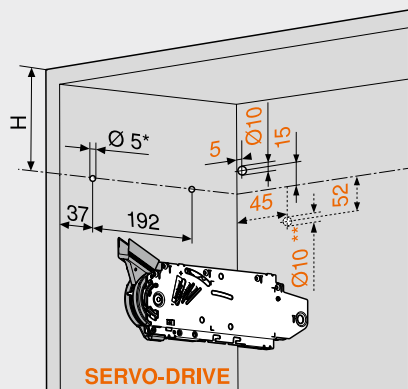
Houten fronten en brede alukaderfronten

Webcode
DQD8YM

Maatvoering

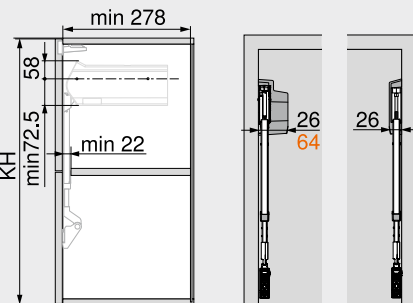
Symmetrisch

Boorpositie



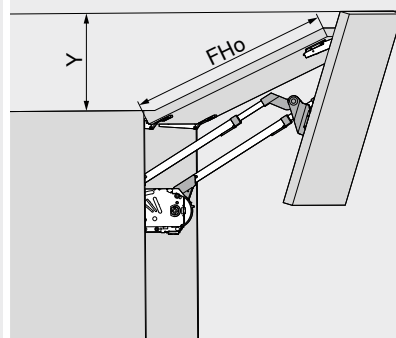
Corpushoogte KH (mm)	H (mm)
480–549	KH x 0.3 – 28
550–1040	KH x 0.3 – 57
4 x spaanplaatschroeven Ø 4 x 35 mm	
Boring voor SERVO-DRIVE verdeelkabel enkel links	
* Boordiepte 5 mm	
** Alternatieve boring	

Nodige inbouwruimte



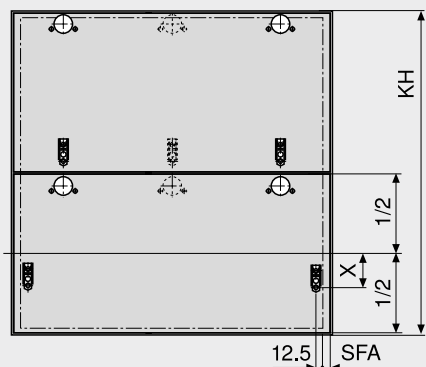
SERVO-DRIVE

KH Corpushoogte



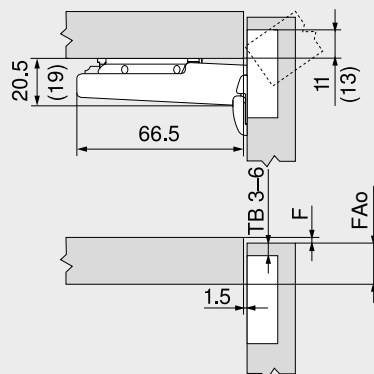
Openingshoekbegrenzer	Y (mm)
Zonder	FHo x 0.44 + 38
104°	FHo x 0.24 + 34
83°	0
FHo	Hoogte bovenste front

Frontverwerking



Corpushoogte KH (mm)	X (mm)	
177H3100 177H3100E 177H3100E10 177H5100 175H3100 175H4100	70	175H5400 177H5400E
480–549	70	68
550–1040	47	45
SFA	Zijdelingse frontopdek	

CLIP top 120°-scharnier



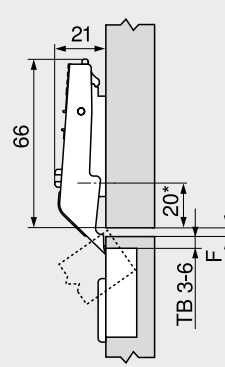
TB Boormaat
F Voeg
FAo Opdek bovenste front
() CLIP top 120°-speciaalscharnier

Boormaat TB

MD	Frontopdek FA (mm)												
	5	6	7	8	9	10	11	12	13	14	15	16	17
0													
3								3	4	5	6		
6				3	4	5	6						
9	3	4	5	6									

MD Verdikking montageplaat (mm)
Bij het speciale scharnier CLIP top van 120° is de frontopdek FA altijd 2 mm groter

CLIP top verbindingsscharnier



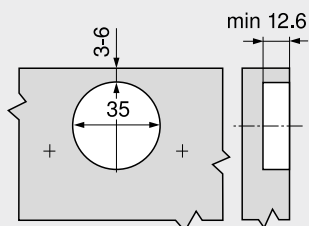
TB Boormaat
F Voeg min. 1.5 mm
* 37 mm bij kruismontageplaten (37/32)

Boormaat TB

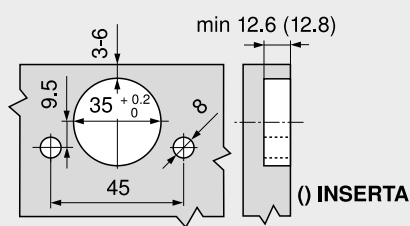
MD	Middelste voeg F (mm)					
	3	4	5	6		
0						
3			6	5	4	3
6						
9						

MD Verdikking montageplaat (mm)

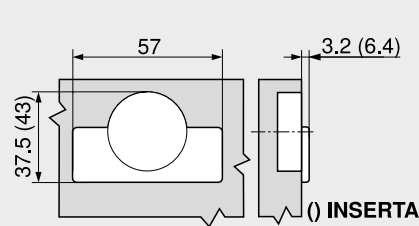
Schroefmontage



INSERTA | EXPANDO montage



Topmaat



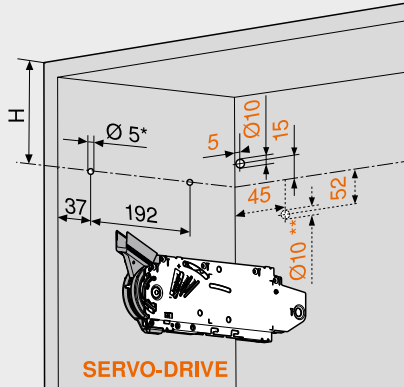
Houten fronten en brede alukaderfronten

Webcode
DQD8YM

Maatvoering

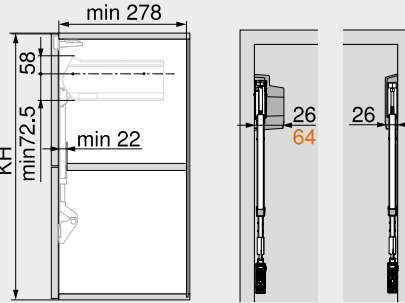
Asymmetrisch

Boorpositie



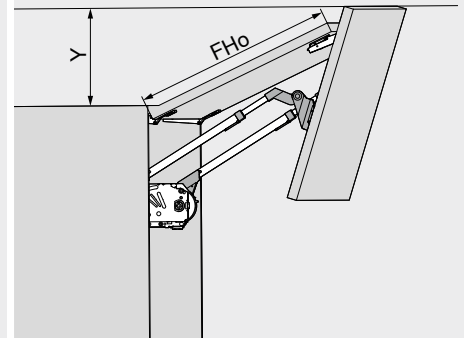
Theoret. corpushoogte TKH (mm)	H (mm)
480–549	TKH x 0.3 – 28
550–1040	TKH x 0.3 – 57
4 x spaanplaatschroeven Ø 4 x 35 mm	
Boring voor SERVO-DRIVE verdeelkabel enkel links	
* Boordiepte 5 mm	
** Alternatieve boring	

Nodige inbouwruimte



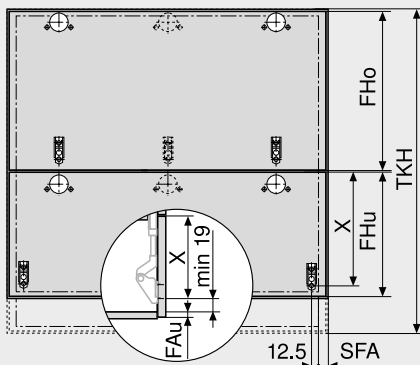
SERVO-DRIVE

TKH = FHo (mm) x 2 + voegen
TKH Theoretische corpushoogte
FHo Hoogte bovenste front
FHu Hoogte onderste front



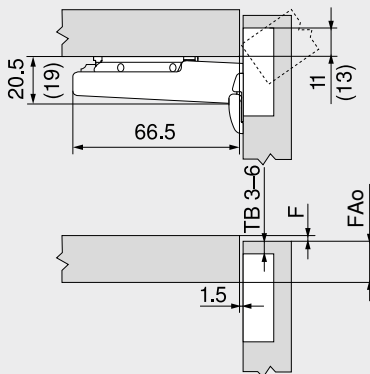
Openingshoekbegrenzer	Y (mm)
Zonder	FHo x 0.44 + 38
104°	FHo x 0.24 + 34
83°	0
FHo	Hoogte bovenste front
Grootste front steeds bovenaan!	

Frontverwerking



Theoret. corpushoogte TKH (mm)	X (mm)	
480–549	FHo / 2 + 70	FHo / 2 + 68
550–1040	FHo / 2 + 47	FHo / 2 + 45
FHo	Hoogte bovenste front	
FHu	Hoogte onderste front	
FAU	Opdek onderste front	
SFA	Zijdelingse frontopdek	

CLIP top 120°-scharnier



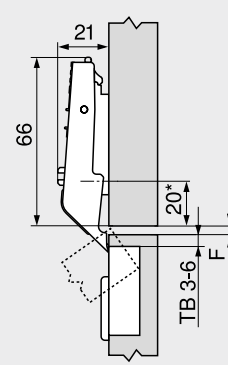
TB	Boormaat
F	Voeg
FAo	Opdek bovenste front
()	CLIP top 120°-speciaalscharnier

Boormaat TB

MD	Frontopdek FA (mm)																
	5	6	7	8	9	10	11	12	13	14	15	16	17				
0														3	4	5	6
3									3	4	5	6					
6				3	4	5	6										
9	3	4	5	6													

MD Verdikking montageplaat (mm)
Bij het speciale scharnier CLIP top van 120° is de frontopdek FA altijd 2 mm groter

CLIP top verbindingsscharnier



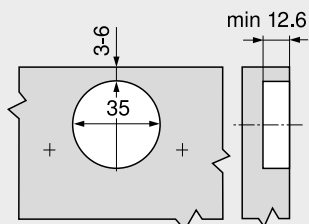
TB	Boormaat
F	Voeg min. 1.5 mm
*	37 mm bij kruismontageplaten (37/32)

Boormaat TB

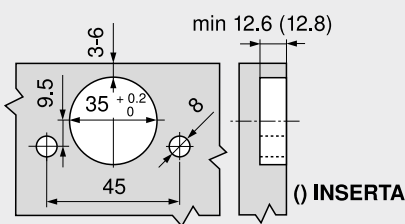
MD	Middelste voeg F (mm)							
	3	4	5	6				
0					3	4	5	6
3					6	5	4	3
6								
9								

MD Verdikking montageplaat (mm)

Schroefmontage



INSERTA | EXPANDO montage



Zie ook

Overzicht – AVENTOS HF	19
Bestelinformatie – houten fronten en brede alukaderdeuren	20
Planning – Blum veerdemper	29
SERVO-DRIVE schakelaar	29
Machinerichtlijnen	701

Montage, demontage en instelling



Short-URL
www.blum.com/a110

Smalle alukaderdeuren



- Ideaal voor hogere bovenkasten met twee fronten
- Corpushoogte KH 480–1040 mm
- Corpusbreedte KB tot 1800 mm
- Sluit zacht en geruisloos, dankzij **BLUMOTION**
- Geringe bedieningskracht
- Traploze stop
- Werktuigloze montage
- Driedimensionale instelling van beide fronten
- Eenvoudige traploze instelling van het beslagelement
- Verbindingscharnier met vingerveiligheid

Webcode
DQD9NY

Prestatiefactor LF

Corpushoogte KH (mm) x frontgewicht FG onder en boven inclusief greep (kg)

Theoret. corpushoogte TKH

Hoogte bovenste front FHo (mm) x 2 + voegen

Indien er overlappingen zijn, raden wij een krachtiger beslagelement aan!

Standaard
 SERVO-DRIVE

Bestelinformatie

1	<input type="checkbox"/> <input checked="" type="checkbox"/>	Beslagelementset		Art. nr.
		Prestatiefactor LF		
		2600–5500 (1 stuks LF 960–2650)		20F2200.05
		5350–10150		20F2500.05
		9000–17250		20F2800.05

Bestaat uit:

- 1 2 x Symmetrisch beslagelement
– 8 x Spaanplaatschroef Ø 4 x 35 mm

2	<input type="checkbox"/> <input checked="" type="checkbox"/>	Set telescopische armen		Art. nr.
		Corpushoogte KH (mm)	1	
		480–570		20F3200.01
		560–710		20F3500.01
		700–900		20F3800.01
		760–1040		20F3900.01

Bestaat uit:

- 2 2 x Symmetrische telescopische armen
1 Bij asymmetrische fronten theoretische corpushoogte TKH

3	<input type="checkbox"/> <input checked="" type="checkbox"/>	Afdekkapset		Art. nr.
		Kleur	Materiaal	
		SW HGR TGR	Kunststof	20F8020

Bestaat uit:

- 3a 1 x Afdekkap links
3b 1 x Afdekkap rechts
3c 2 x Branding-element, voorzien van Blum-logo
IN-G

3	<input type="checkbox"/> <input checked="" type="checkbox"/>	Afdekkapset voor SERVO-DRIVE		Art. nr.
		Kleur	Materiaal	
		SW HGR TGR	Kunststof	21F8020

Bestaat uit:

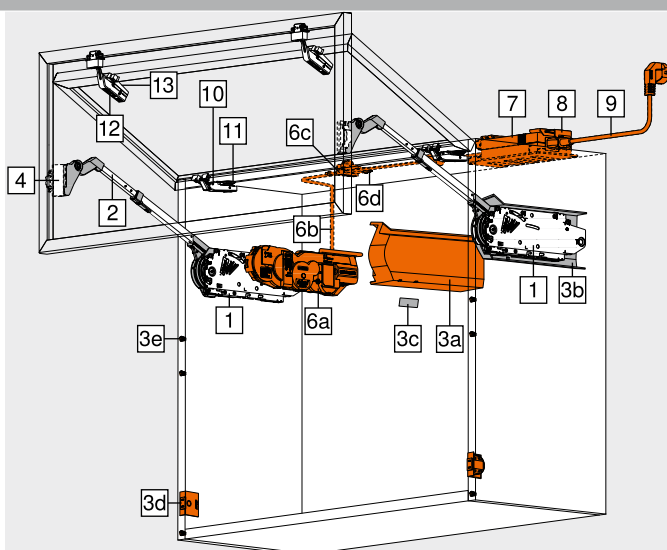
- 3a 1 x SERVO-DRIVE afdekkap links
3b 1 x Afdekkap rechts
3c 2 x Branding-element, voorzien van Blum-logo
IN-G
3d 2 x SERVO-DRIVE schakelaar
3e 6 x Blum veerdemper, Ø 5 mm

4	<input type="checkbox"/> <input checked="" type="checkbox"/>	CLIP adapterplaat voor telescopische arm		Art. nr.
		Uitvoering	Verdikking (mm)	
		Links rechts	0	175H5B00

6	<input type="checkbox"/> <input checked="" type="checkbox"/>	SERVO-DRIVE set		Art. nr.
		Kleur	Materiaal	
		R7037	Kunststof	21FA000

Bestaat uit:

- 6a 1 x Uitwerper
6b 1 x SERVO-DRIVE-verdeelkabel, 1500 mm
6c 1 x Kabelkoppelstuk
6d 2 x Eindkap voor kabel



7	<input type="checkbox"/> <input checked="" type="checkbox"/>	SERVO-DRIVE-voeding 24 W		Art. nr.	
		Taal	Art. nr.	Taal	Art. nr.
		A DE EN FR IT NL	Z10NE030A	F	Z10NE030F
		B DA EN FI NO SV	Z10NE030B	G	Z10NE030G
		C EL EN HR SL SR TR	Z10NE030C	H	Z10NE030H
		D EN ES FR IT PT	Z10NE030D	J	Z10NE030J
		E CS HU PL SK	Z10NE030E		

Incl. bedienings- en montagehandleiding

Zonder netstroomsnoer

Taal – bedienings- en montagehandleiding

A DE EN FR IT NL	F BG ET LT LV RO RU
B DA EN FI NO SV	G EN ES FR
C EL EN HR SL SR TR	H EN ZH
D EN ES FR IT PT	J JA
E CS HU PL SK	

Taalaanduiding volgens ISO-639

8	<input type="checkbox"/> <input checked="" type="checkbox"/>	Voedinghouder		Art. nr.
		Kleur	Materiaal	
		WGR	Kunststof	Z10NG120

Voor SERVO-DRIVE-voeding 24 W

9	<input type="checkbox"/> <input checked="" type="checkbox"/>	Netstroomsnoer		Art. nr.	
		Markt	Art. nr.	Markt	Art. nr.
		AR	Z10M200A	JP	Z10M200J
		UK	Z10M200B	AU	Z10M200K
		CH	Z10M200C	CL	Z10M200L
		DK	Z10M200D	CN	Z10M200N
		Europa	Z10M200E	BR	Z10M200S.01
		Europa	Z10M200E.OS	TW	Z10M200T
		IN	Z10M200H	US CA	Z10M200U
		IL	Z10M200I	ZA	Z10M200Z


Lengte 2 m, incl. stekker

¹ Zonder stekker

Smalle alukaderdeuren	Webcode DQD9NY
-----------------------	-------------------

Bestelinformatie

Alternatief op 7 | 8 | 9

–  SERVO-DRIVE-stekkervoeding 12 W


Voor één uitwerper

Netadap-ter	Taal	Art. nr.	Netadap-ter	Taal	Art. nr.
	E	A		E	F
	E	B		B	A
	E	C		K	D
	E	D		U	G
	E	E			

Netadapter	Art. nr.
E	Z10NA30EAF
B	Z10NA30EBF
K	Z10NA30ECF
U	Z10NA30EDF
	Z10NA30EEF

Bestaat uit:
– 1 x SERVO-DRIVE-stekkervoeding 12 W
Incl. kabel, 1120 mm (met SERVO-DRIVE verdeelkabel te verlengen tot max. 2000 mm)

Andere combinaties op aanvraag
1 Voor een gedetailleerde marktljst zie hoofdstuk Informatie

10  CLIP top 120°-alukaderdeurscharnier

Top	Veer	Art. nr.
	Schroeven	Zonder veer
		72T550A.TL

3 scharnieren vanaf corpusbreedte KB 1200 mm of vanaf 12 kg frontgewicht FG
4 scharnieren vanaf corpusbreedte KB 1800 mm of vanaf 20 kg frontgewicht FG
Bevestigingsschroeven worden meegeleverd

11  Montageplaat voor CLIP top 120°-scharnier

Advies

Bevestigingswijze	Verdikking (mm)	Art. nr.
	Schroeven	0
	EXPANDO	0
	Inpersen	0

Standaardmontageplaten, afstand afhankelijk van de voeg F boven
2 Voor brede alukaderdeuren 2 stalen schroeven met verzonken kop (660.0950) per kant gebruiken

12  CLIP top alukaderverbindingsscharnier

Top	Veer	Art. nr.
	Schroeven	Zonder veer
		78Z550AT


3 scharnieren vanaf corpusbreedte KB 1200 mm of vanaf 12 kg frontgewicht FG
4 scharnieren vanaf corpusbreedte KB 1800 mm of vanaf 20 kg frontgewicht FG
Voor brede alukaderdeuren 2 stalen schroeven met verzonken kop (660.0950) per kant gebruiken

13  CLIP adapterplaat voor verbindingsscharnier

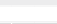
Uitvoering	Verdikking (mm)	Art. nr.
	Symmetrisch	0
		175H5A00


Bevestigingsschroeven worden meegeleverd

Toebehoren

–  Openingshoekbegrenzer

Openingshoek	Kleur	Art. nr.
	104°	TGR
	83°	R7037

–  SERVO-DRIVE verdeelkabel en eindkap voor kabel

Kleur	Langte (m)	Art. nr.
	S	8
		Z10K800AE

Bestaat uit:
6b 1 x SERVO-DRIVE-verdeelkabel
6d 5 x Eindkap voor kabel
Om in te korten
Te gebruiken als SERVO-DRIVE verdeelkabel

–  Kabelkoppelstuk en eindkap voor kabel

Kleur	Materiaal	Art. nr.
	S	Kunststof
		Z10V100E.01

Bestaat uit:
6c 1 x Kabelkoppelstuk
6d 2 x Eindkap voor kabel
Werktuigloze montage

–  Kabelhouder

Kleur	Materiaal	Art. nr.
	W	Kunststof
		Z10K0009

Bijv. voor het fixeren van de SERVO-DRIVE-verdeelkabel

Kleur	Kleur
HGR Lichtgrijs	WGR Witgrijs
SW Zijdewit	S Zwart
TGR Donkergrijs	W Wit
R7037 RAL 7037 stofgrijs	IN-G Geborsteld roestvrij staal (inmold)

Zie ook

Overzicht – AVENTOS HF	19	SERVO-DRIVE schakelaar	29	Montage, demontage en instelling	
Toebehoren – scharnierset	28	SERVO-DRIVE uno – marktljst	718		
Montageplaten	144	Overzicht – verwerking	591	Short-URL	
Toebehoren – algemeen	66	Indicatieve waarden voor het frontgewicht FG (kg)	704		
Planning – symmetrisch	26	Machinerichtlijnen	701	www.blum.com/a110	
Planning – asymmetrisch	27	Informatie	698		
Planning – Blum veerdemper	29				

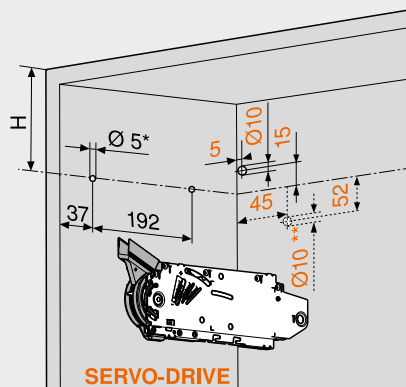
Smalle alukaderdeuren

Webcode
DQD9NY

Maatvoering

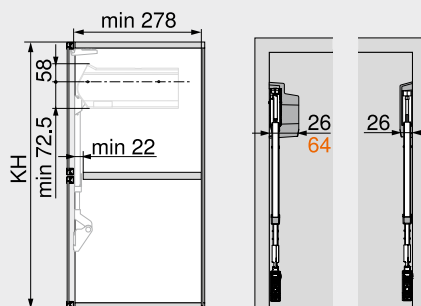
Symmetrisch

Boorpositie



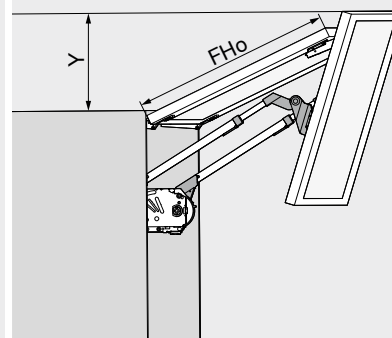
Corpushoogte KH (mm)	H (mm)
480–549	KH x 0.3 – 28
550–1040	KH x 0.3 – 57
4 x spaanplaatschroeven Ø 4 x 35 mm	
Boring voor SERVO-DRIVE verdeelkabel enkel links	
* Boordiepte 5 mm	
** Alternatieve boring	

Nodige inbouwruimte



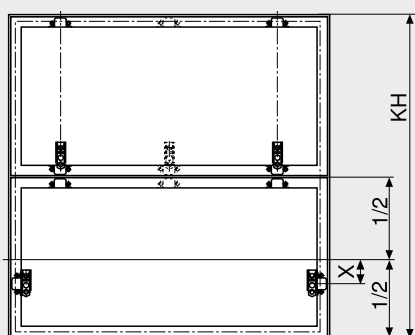
SERVO-DRIVE

KH Corpushoogte



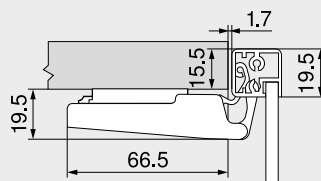
Openingshoekbegrenzer	Y (mm)
Zonder	FHo x 0.44 + 38
104°	FHo x 0.24 + 34
83°	0
FHo	Hoogte bovenste front

Frontverwerking

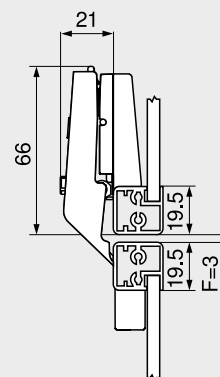


Corpushoogte KH (mm)	X (mm)
480–549	54
550–1040	31

CLIP top 120°-alukaderdeurscharnier

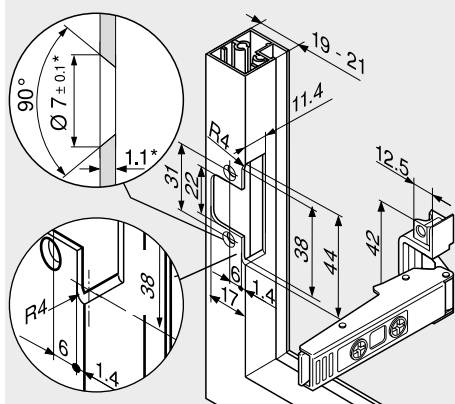


CLIP top alukaderverbindingsscharnier



F Voeg min. 1.5 mm
Vanaf een kaderdikte van 20.5 mm moet een voeg F voorzien worden

Schroefmontage (scharnier | adapterplaat)



* Bij wijziging van de materiaaldikte de verwerkingsmaten aanpassen

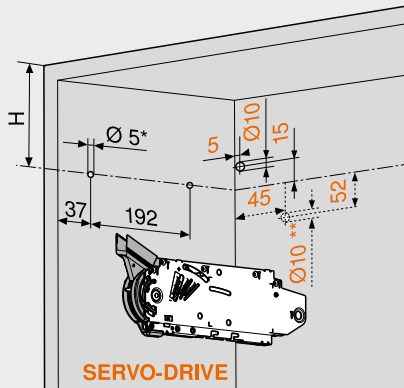
Smalle alukaderdeuren

Webcode
DQD9NY

Maatvoering

Asymmetrisch

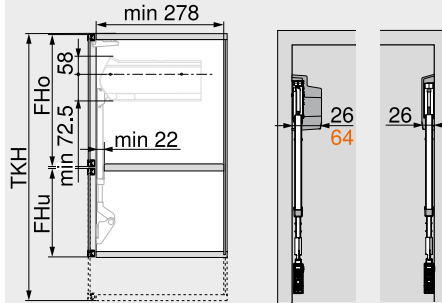
Boorpositie



Theoret. corpushoogte TKH (mm)	H (mm)
480–549	TKH x 0.3 – 28
550–1040	TKH x 0.3 – 57

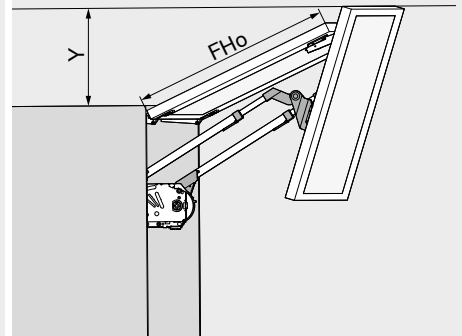
4 x spaanplaatschroeven Ø 4 x 35 mm
Boring voor SERVO-DRIVE verdeelkabel enkel links
* Boordiepte 5 mm
** Alternatieve boring

Nodige inbouwruimte



SERVO-DRIVE

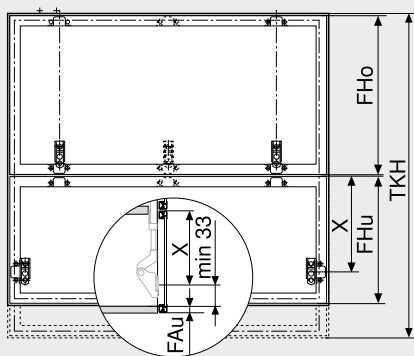
TKH = FHo (mm) x 2 + voegen
TKH Theoretische corpushoogte
FHo Hoogte bovenste front
FHu Hoogte onderste front



Openingshoekbegrenzer	Y (mm)
Zonder	FHo x 0.44 + 38
104°	FHo x 0.24 + 34
83°	0

FHo Hoogte bovenste front
Grootste front steeds bovenaan!

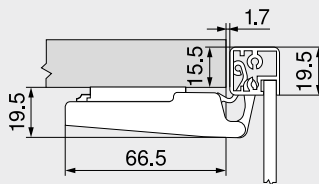
Frontverwerking



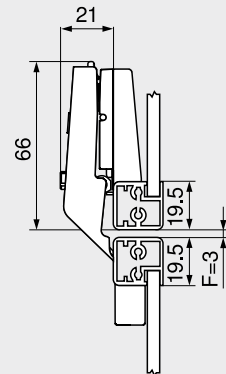
Theoret. corpushoogte TKH (mm)	X (mm)
480–549	FHo / 2 + 54
550–1040	FHo / 2 + 31

FHo Hoogte bovenste front
FHu Hoogte onderste front
FAU Opdek onderste front

CLIP top 120°-alukaderdeurscharnier

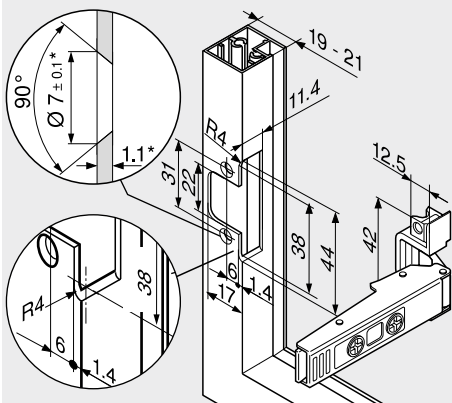


CLIP top alukaderverbindingsscharnier



F Voeg min. 1.5 mm
Vanaf een kaderdikte van 20.5 mm moet een voeg F voorzien worden

Schroefmontage (scharnier | adapterplaat)



* Bij wijziging van de materiaaldikte de verwerkingsmaten aanpassen

Zie ook

Overzicht – AVENTOS HF	19
Bestelinformatie – smalle alukaderdeuren	24
Planning – Blum veerdemper	29
SERVO-DRIVE schakelaar	29
Machinerichtlijnen	701

Montage, demontage en instelling



Short-URL

www.blum.com/a110

Scharnierset – houten fronten



- Scharnierset

Bestelinformatie

Bevestigingswijze	Art. nr.
INSERTA inpressen EXPANDO	78Z5530T11

Bestaat uit:

2 x	CLIP top 120°-scharnier zonder veer 70T5590BTL
2 x	CLIP top verbindingsscharnier zonder veer 78Z5530T
6 x	Rechte excenter-montageplaat 177H3100

Scharnierset – houten fronten en brede alukaderdeuren



- Scharnierset

Bestelinformatie

Bevestigingswijze	Art. nr.
Schroeven	78Z5500T12

Bestaat uit:

2 x	CLIP top 120°-scharnier zonder veer 70T5550.TL
2 x	CLIP top verbindingsscharnier zonder veer 78Z5500T
6 x	Rechte excenter-montageplaat 175H3100

Voor brede alukaders is bij de CLIP top-tussenscharnier een extra kruismontageplaat nodig

1	Voor houten fronten spaanplaatschroeven (609.1x00) gebruiken
1	Voor brede alukaderdeuren stalen schroeven met verzonken kop (660.0950) gebruiken

Scharnierset – smalle alukaderdeuren



- Scharnierset

Bestelinformatie

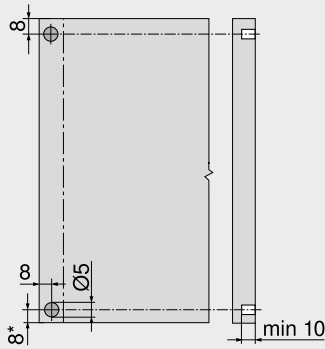
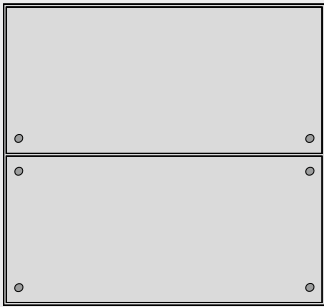
Bevestigingswijze	Art. nr.
Schroeven	78Z550AT11

Bestaat uit:

2 x	CLIP top 120°-alukaderscharnier zonder veer 72T550A.TL
2 x	CLIP top verbindingsscharnier alu zonder veer 78Z550AT
2 x	Rechte excenter-montageplaat 175H5400
2 x	CLIP adapterplaat symmetrisch 175H5A00
2 x	CLIP adapterplaat links/rechts 175H5B00

Maatvoering

Blum veerdemper (enkel met SERVO-DRIVE)



Blum veerdemper inzetten (niet verlijmen)

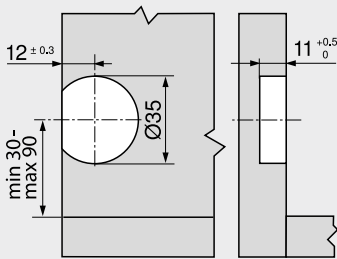
Aan te raden voor alukaderdeuren

Boring voor Blum veerdemper in de corpuszijde voorzien

Bij het plaatsen in het front moet een aanslagmodel gemaakt worden

* Vanaf de onderkant van het corpus bij naar beneden overstekende fronten

SERVO-DRIVE schakelaar



Zie ook

Overzicht – AVENTOS HF	19	Montage, demontage en instelling
Bestelinformatie – houten fronten en brede alukaderdeuren	20	
Bestelinformatie – smalle alukaderdeuren	24	Short-URL
Overzicht – verwerking	591	www.blum.com/a110
Machinerichtlijnen	701	
Informatie	698	



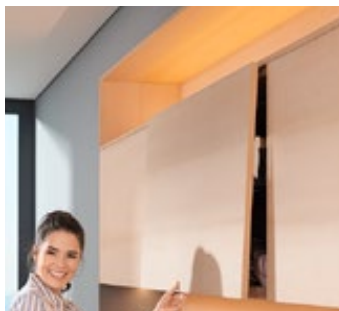
Kan een zwenkdeur nog zachter bewegen?



Met AVENTOS HS zwenkt het front over het corpus en is hierdoor ideaal voor grote fronten. Een zwenkdeur is ook voor kasten met een kroonlijst de juiste keuze.

- Sluit zacht en geruisloos, dankzij **BLUMOTION**
- Is gemakkelijk te openen
- Blijft in elke positie staan
- Goede bereikbaarheid van de kastinhoud
- Geschikt voor bovenkasten met kroonlijsten of wangen
- Klein programma, groot toepassingspectrum
- Eenvoudige montage en instelling
- Stabiel, ook bij brede fronten
- Een lange levensduur
- Geen uitstekende delen
- Optioneel: SERVO-DRIVE voor AVENTOS, de elektrische bewegingsondersteuning voor bovenkasten

Bewegingscomfort en ontwerpvarianten



AVENTOS HS biedt bewegingscomfort dat tot de verbeelding spreekt. Zelfs om zware fronten te openen hebt u slechts een geringe bedieningskracht nodig



Lichtjes aandrukken van het front volstaat om de klapdeuren met de elektrische bewegingsondersteuning SERVO-DRIVE te openen. Voor gedempt sluiten volstaat een druk op de knop



AVENTOS HS kan ook worden uitgevoerd met EXPANDO T voor dunne fronten vanaf 8 mm



De afdekkap is verkrijgbaar in de kleuren Zijdewit, Lichtgrijs en Diepgrijs

Nog meer voordelen die u en uw klanten overtuigen



Een lange levensduur

Het kernelement van het beslaglement is een robuust veerpakket. Resultaat: een lange levensduur



Geen uitstekende delen

Afneembare telescopische arm – een voordeel bij de meubelproductie en keukenmontage



Kroonlijsten en wangen

Corpussen met kroonlijsten of wangen kunnen gecombineerd worden met AVENTOS HS. Hierdoor ontstaan extra toepassingsmogelijkheden bij de keukenplanning

Toepassingen		Webcode	Blz.
Standaard SERVO-DRIVE			
	Houten fronten, brede en smalle alukaderdeuren		
Symboolbeeld		DQDADA	32
Toebehoren			
	Schroeven	66	
	Centreerboor	66	
	Demper	66	
	Schroevendraaier	67	
	Kruisbits	67	
Montage, demontage en instelling			
	Montage, demontage en instelling		Machinerichtlijnen 701
			Detailinformatie voor de machines
	Short-URL www.blum.com/a120		Short-URL www.blum.com/sd/guideline

Pictogram		
	Artikel op aanvraag	

Houten fronten, brede en smalle alukaderdeuren



- Ideaal voor grote fronten in één stuk
- Corpushoogte KH 350–800 mm
- Corpusbreedte KB tot 1800 mm
- Sluit zacht en geruisloos, dankzij **BLUMOTION**
- Geringe bedieningskracht
- Harmonieus bewegingscomfort met een traploze stop
- Werktuigloze montage
- Driedimensionale frontinstelling
- Eenvoudige traploze instelling van het beslagement

Webcode

DQDADA

Beslagement

Voor de keuze van het juiste beslagement hebt u nodig: de corpushoogte KH en het frontgewicht FG incl. greep

Voorbeeld

Corpushoogte KH = 600 mm

Frontgewicht FG = 10 kg

Keuze van het beslagement = 20S2E00.05

KH = 602 mm → 600 mm

KH = 603 mm → 605 mm

Indien er overlappings zijn, raden wij een krachtiger beslagement aan!

 Standaard

 SERVO-DRIVE

Bestelinformatie

1 Beslagementset

Corpushoogte KH 350–525 mm

Art. nr.	20S2A00.05	20S2B00.05	20S2C00.05	Art. nr.	20S2A00.05	20S2B00.05	20S2C00.05
KH (mm)	Frontgewicht inclusief greep (kg)			KH (mm)	Frontgewicht inclusief greep (kg)		
350	2.00–5.00	4.50–9.50	9.25–10.50	440	2.25–4.50	4.25–8.50	8.25–13.00
355	2.00–4.75	4.50–9.50	9.25–10.50	445	2.25–4.50	4.25–8.50	8.25–13.25
360	2.00–4.75	4.50–9.50	9.25–10.75	450	2.25–4.25	4.00–8.50	8.25–13.50
365	2.00–4.75	4.50–9.25	9.00–11.00	455	2.25–4.25	4.00–8.50	8.25–13.50
370	2.00–4.75	4.50–9.25	9.00–11.00	460	2.25–4.25	4.00–8.25	8.00–13.75
375	2.00–4.75	4.50–9.25	9.00–11.25	465	2.25–4.25	4.00–8.25	8.00–13.75
380	2.00–4.75	4.50–9.25	9.00–11.25	470	2.50–4.25	4.00–8.25	8.00–14.00
385	2.00–4.75	4.50–9.25	9.00–11.50	475	2.50–4.25	3.75–8.00	7.75–14.00
390	2.00–4.75	4.50–9.00	8.75–11.50	480	2.50–4.25	3.75–8.00	7.75–14.25
395	2.00–4.75	4.50–9.00	8.75–11.75	485	2.50–4.25	3.75–8.00	7.75–14.25
400	2.00–4.75	4.25–9.00	8.75–12.00	490	2.50–4.25	3.75–8.00	7.75–14.50
405	2.25–4.50	4.25–9.00	8.75–12.00	495	2.50–4.25	3.75–7.75	7.50–14.50
410	2.25–4.50	4.25–9.00	8.75–12.25	500	2.50–4.25	3.50–7.75	7.50–14.75
415	2.25–4.50	4.25–8.75	8.50–12.50	505	2.50–4.00	3.50–7.75	7.50–14.75
420	2.25–4.50	4.25–8.75	8.50–12.50	510	2.50–4.00	3.50–7.75	7.50–14.75
425	2.25–4.50	4.25–8.75	8.50–12.75	515	2.50–4.00	3.50–7.50	7.25–14.75
430	2.25–4.50	4.25–8.75	8.50–12.75	520	2.50–4.00	3.50–7.50	7.25–15.00
435	2.25–4.50	4.25–8.75	8.50–13.00	525	2.50–4.00	3.25–7.50	7.25–15.00

Corpushoogte KH 526–675 mm

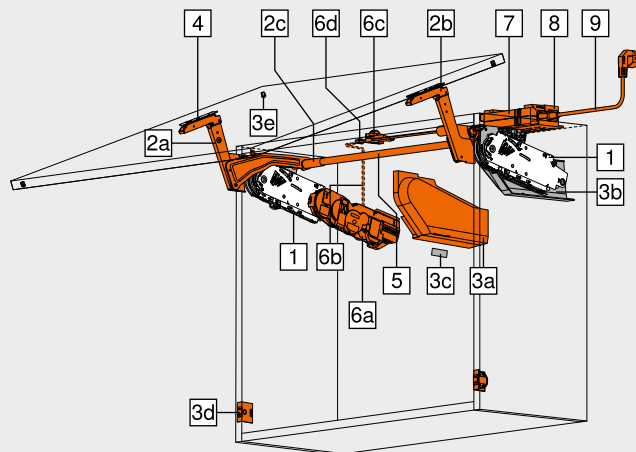
Art. nr.	20S2D00.05	20S2E00.05	20S2F00.05	Art. nr.	20S2D00.05	20S2E00.05	20S2F00.05
KH (mm)	Frontgewicht inclusief greep (kg)			KH (mm)	Frontgewicht inclusief greep (kg)		
526	3.00–6.75	6.25–13.00	12.00–16.50	605	3.00–6.00	5.50–11.75	10.50–18.50
530	3.00–6.75	6.25–12.75	11.75–16.75	610	3.00–6.00	5.50–11.75	10.50–18.50
535	3.00–6.75	6.25–12.75	11.75–16.75	615	3.00–5.75	5.50–11.50	10.25–18.75
540	3.00–6.50	6.00–12.75	11.75–17.00	620	3.00–5.75	5.50–11.50	10.25–18.75
545	3.00–6.50	6.00–12.50	11.50–17.25	625	3.00–5.75	5.50–11.50	10.25–18.75
550	3.00–6.50	6.00–12.50	11.50–17.25	630	3.00–5.75	5.50–11.50	10.25–18.75
555	3.00–6.50	6.00–12.50	11.50–17.50	635	3.00–5.50	5.25–11.50	10.25–18.75
560	3.00–6.50	6.00–12.25	11.25–17.50	640	3.00–5.50	5.25–11.25	10.00–18.75
565	3.00–6.25	5.75–12.25	11.25–17.75	645	3.00–5.50	5.25–11.25	10.00–18.75
570	3.00–6.25	5.75–12.25	11.25–17.75	650	3.00–5.50	5.25–11.25	10.00–19.00
575	3.00–6.25	5.75–12.00	11.00–18.00	655	3.00–5.50	5.25–11.25	10.00–19.00
580	3.00–6.25	5.75–12.00	11.00–18.00	660	3.00–5.50	5.25–11.25	10.00–19.00
585	3.00–6.25	5.75–12.00	10.75–18.25	665	3.00–5.25	5.00–11.00	09.75–19.00
590	3.00–6.00	5.50–12.00	10.75–18.25	670	3.00–5.25	5.00–11.00	09.75–19.00
595	3.00–6.00	5.50–11.75	10.50–18.50	675	3.00–5.25	5.00–11.00	09.75–19.00
600	3.00–6.00	5.50–11.75	10.50–18.50				

Corpushoogte KH 676–800 mm

Art. nr.	20S2G00.05	20S2H00.05	20S2I00.05	Art. nr.	20S2G00.05	20S2H00.05	20S2I00.05
KH (mm)	Frontgewicht inclusief greep (kg)			KH (mm)	Frontgewicht inclusief greep (kg)		
676	3.50–8.00	7.00–13.50	13.00–21.50	740	3.50–7.25	6.50–12.75	11.75–20.75
680	3.50–8.00	7.00–13.50	13.00–21.50	745	3.50–7.25	6.50–12.75	11.50–20.50
685	3.50–8.00	7.00–13.25	12.75–21.50	750	3.50–7.25	6.50–12.75	11.50–20.50
690	3.50–7.75	6.75–13.25	12.25–21.50	755	3.75–7.25	6.50–12.75	11.25–20.50
695	3.50–7.75	6.75–13.25	12.50–21.50	760	3.75–7.25	6.50–12.75	11.25–20.25
700	3.50–7.75	6.75–13.25	12.50–21.50	765	3.75–7.25	6.50–12.50	11.00–20.25
705	3.50–7.75	6.75–13.25	12.25–21.50	770	3.75–7.00	6.25–12.50	11.00–20.25
710	3.50–7.75	6.75–13.25	12.25–21.25	775	3.75–7.00	6.25–12.50	11.00–20.25
715	3.50–7.50	6.75–13.00	12.00–21.25	780	4.00–7.00	6.25–12.50	10.75–20.25
720	3.50–7.50	6.75–13.00	12.00–21.25	785	4.00–7.00	6.25–12.50	10.75–20.00
725	3.50–7.50	6.75–13.00	12.00–21.00	790	4.00–7.00	6.00–12.25	10.75–20.00
730	3.50–7.50	6.75–13.00	11.75–21.00	795	4.00–7.00	6.00–12.25	10.50–20.00
735	3.50–7.50	6.50–13.00	11.75–20.75	800	4.00–7.00	6.00–12.25	10.50–20.00

Bestaat uit:

- 1 2 x Symmetrisch beslagement
– 10 x Spaanplaatschroef Ø 4 x 35 mm
KH Corpushoogte



2	Hefboomset	Materiaal	Art. nr.
	Kleur NI	Staal	20S3500.06

Bestaat uit:

- 2a 1 x Hefboom links
2b 1 x Hefboom rechts
2c 2 x Afdekkap voor dwarsstabilisering

2	Hefboomset voor SERVO-DRIVE	Materiaal	Art. nr.
	Kleur NI	Staal	21S3500.01

Bestaat uit:

- 2a 1 x SERVO-DRIVE hefboom links
2b 1 x SERVO-DRIVE hefboom rechts
2c 2 x Afdekkap voor dwarsstabilisering

3	Afdekkappenset	Materiaal	Art. nr.
	Kleur SW HGR TGR	Kunststof	20S8020

Bestaat uit:

- 3a 1 x Afdekkap links
3b 1 x Afdekkap rechts
3c 2 x Branding-element, voorzien van Blum-logo
IN-G

3	Afdekkappenset voor SERVO-DRIVE	Materiaal	Art. nr.
	Kleur SW HGR TGR	Kunststof	21S8020

Bestaat uit:

- 3a 1 x SERVO-DRIVE afdekkap links
3b 1 x Afdekkap rechts
3c 2 x Branding-element, voorzien van Blum-logo
IN-G
3d 2 x SERVO-DRIVE schakelaar
3e 4 x Blum veerdemper, Ø 5 mm

Houten fronten, brede en smalle alukaderdeuren Webcode
DQDADA

Bestelinformatie

4		Frontbevestigingsset	
		Uitvoering	Art. nr.
		Houten fronten en brede alukaderfronten	20S4200
		Smalle alukaderdeuren	20S4200A
1		Voor houten fronten 4 spaanplaatschroeven (609.1x00) gebruiken	
1		Voor brede alukaderdeuren 4 stalen schroeven met verzonken kop (660.0950) gebruiken.	

4		Frontbevestiging	
		Uitvoering	Art. nr.
		Dunne fronten	20S42T1
		EXPANDO T geschikt voor dunne fronten – zie paginaopmerkingen	

5		Dwarsstabiliseringsstang rond	
		Lengte (mm)	Art. nr.
		1061	20Q1061UN
		Diameter (mm)	
		Ø 16	
		Om in te korten	
		Snijmaten	
		<input type="checkbox"/> Corpusbinnenbreedte LW – 129 mm	
		<input checked="" type="checkbox"/> Corpusbinnenbreedte LW – 164 mm	

–		Verbindingsset voor dwarsstabilisering	
		Vanaf corpusbinnenbreedte LW 1190 mm	
		Materiaal	Art. nr.
		Aluminium	20Q153ZN
		Diameter (mm)	
		Ø 16	
		Bestaat uit:	
		– 1 x Verbindingsstuk	
		– 1 x Houder	
		– 2 x Afdekkap voor dwarsstabilisering	
		Snijmaten voor 5	
		<input type="checkbox"/> Corpusbinnenbreedte LW / 2 – 147 mm	
		<input checked="" type="checkbox"/> Corpusbinnenbreedte LW / 2 – 165 mm	

6		SERVO-DRIVE set	
		Kleur	Art. nr.
		R7037	21FA000
		Materiaal	
		Kunststof	
		Bestaat uit:	
		6a 1 x Uitwerper	
		6b 1 x SERVO-DRIVE-verdeelkabel, 1500 mm	
		6c 1 x Kabelkoppelstuk	
		6d 2 x Eindkap voor kabel	
		Bij verbonden fronten raden wij aan om per corpus een SERVO-DRIVE motor te plaatsen	

7		SERVO-DRIVE-voeding 24 W	
		Taal	Art. nr.
		A	Z10NE030A
		B	Z10NE030B
		C	Z10NE030C
		D	Z10NE030D
		E	Z10NE030E
		F	Z10NE030F
		G	Z10NE030G
		H	Z10NE030H
		J	Z10NE030J
		Incl. bedienings- en montagehandleiding	
		Zonder netstroomsnoer	
		Taal – bedienings- en montagehandleiding	
		A DE EN FR IT NL	F BG ET LT LV RO RU
		B DA EN FI NO SV	G EN ES FR
		C EL EN HR SL SR TR	H EN ZH
		D EN ES FR IT PT	J JA
		E CS HU PL SK	
		Taal aanduiding volgens ISO-639	

8		Voedinghouder	
		Kleur	Art. nr.
		WGR	Z10NG120
		Materiaal	
		Kunststof	
		Voor SERVO-DRIVE-voeding 24 W	

9		Netstroomsnoer	
		Markt	Art. nr.
		AR	Z10M200A
		UK	Z10M200B
		CH	Z10M200C
		DK	Z10M200D
		Europa	Z10M200E
		Europa	Z10M200E.OS
		IN	Z10M200H
		IL	Z10M200I
		JP	Z10M200J
		AU	Z10M200K
		CL	Z10M200L
		CN	Z10M200N
		BR	Z10M200S.01
		TW	Z10M200T
		US CA	Z10M200U
		ZA	Z10M200Z

Lengte 2 m, incl. stekker
1 Zonder stekker

Alternatief op 7 | 8 | 9
– **SERVO-DRIVE-stekkervoeding 12 W**

Voor één uitwerper						
	Netadapter	Taal	Art. nr.	Netadapter	Taal	Art. nr.
	E	A	Z10NA30EAF	E	F	Z10NA30EFF
	E	B	Z10NA30EBF	B	A	Z10NA30BAF
	E	C	Z10NA30ECF	K	D	Z10NA30KDF
	E	D	Z10NA30EDF	U	G	Z10NA30UGF
	E	E	Z10NA30EEF			

Netadapter	E	B	K	U
-------------------	----------	----------	----------	----------

Bestaat uit:	
– 1 x SERVO-DRIVE-stekkervoeding 12 W	
Incl. kabel, 1120 mm (met SERVO-DRIVE verdeelkabel te verlengen tot max. 2000 mm)	
Andere combinaties op aanvraag	
1 Voor een gedetailleerde marktlst zie hoofdstuk Informatie	

Toebehoren
– **SERVO-DRIVE verdeelkabel en eindkap voor kabel**

	Kleur	Lengte (m)	Art. nr.
	S	8	Z10K800AE

Bestaat uit:	
6b 1 x SERVO-DRIVE-verdeelkabel	
6d 5 x Eindkap voor kabel	
Om in te korten	
Te gebruiken als SERVO-DRIVE verdeelkabel	

– **Kabelkoppelstuk en eindkap voor kabel**

	Kleur	Materiaal	Art. nr.
	S	Kunststof	Z10V100E.01

Bestaat uit:	
6c 1 x Kabelkoppelstuk	
6d 2 x Eindkap voor kabel	
Werkuigloze montage	

– **Kabelhouder**

	Kleur	Materiaal	Art. nr.
	W	Kunststof	Z10K0009

Bijv. voor het fixeren van de SERVO-DRIVE-verdeelkabel	
Kleur	Kleur
HGR Lichtgrijs	R7037 RAL 7037 stofgrijs
SW Zijdewit	WGR Witgrijs
TGR Donkergrijs	S Zwart
NI Vernikkeld	W Wit
IN-G Geborsteld roestvrij staal (inmold)	

Zie ook			
Overzicht – AVENTOS HS	31	Planning – Blum veerdemper	35
Bevestigingssysteem voor dunne fronten – EXPANDO T	584	SERVO-DRIVE schakelaar	35
Verwerkingsaanbeveling en garantie-uitsluiting – EXPANDO T	585	SERVO-DRIVE uno – marktlst	718
Toebehoren – algemeen	66	Overzicht – verwerking	591
Maatvoering	34	Indicatieve waarden voor het frontgewicht FG (kg)	704
		Machinerichtlijnen	701
		Informatie	698
		Montage, demontage en instelling	
		Short-URL	
		www.blum.com/a120	

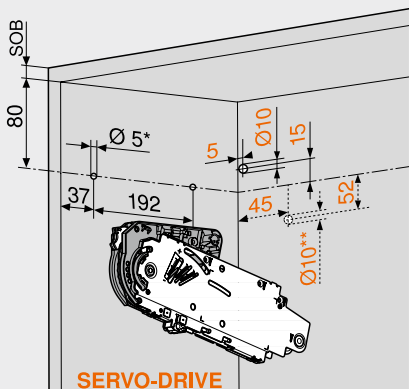


Houten fronten, brede en smalle alukaderdeuren

Webcode
DQDADA

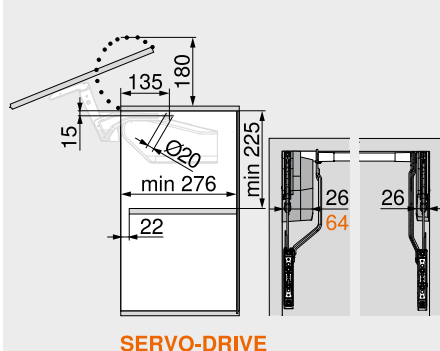
Maatvoering

Boorpositie

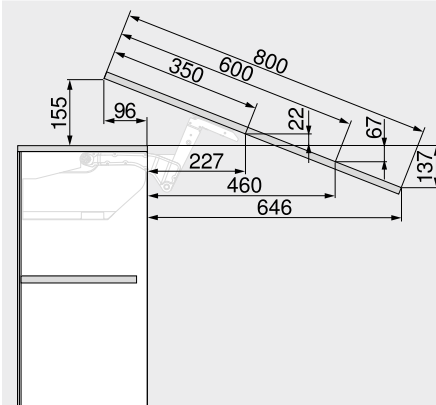


5 x spaanplaatschroeven Ø 4 x 35 mm
Boring voor SERVO-DRIVE verdeelkabel enkel links
SOB Dikte bovenbodem
* Boordiepte 5 mm
** Alternatieve boring

Nodige inbouwruimte

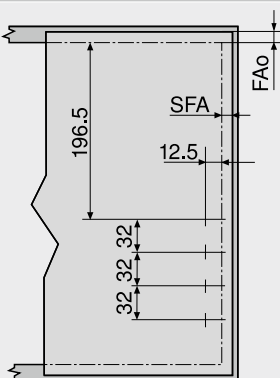


SERVO-DRIVE



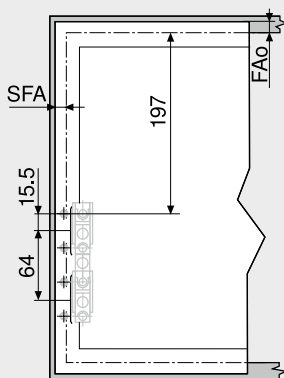
Maatvoering verschillen afhankelijk van de neigingsinstelling

Frontverwerking – houten fronten en brede alukaderdeuren



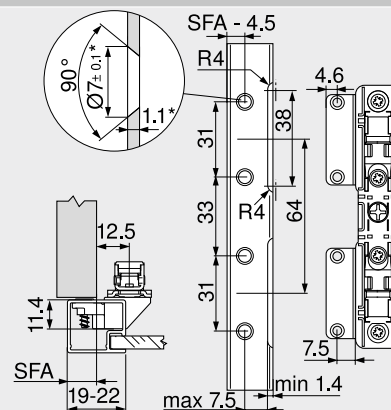
Voor houten fronten 4 spaanplaatschroeven (609.1x00) gebruiken
Voor brede alukaderdeuren 4 stalen schroeven met verzonken kop (660.0950) gebruiken
FAo Opdek bovenste front
SFA Zijdelingse frontopdek
Aanslag aan de wand: nodige minimale voeg 5 mm

Frontverwerking – smalle alukaderdeuren



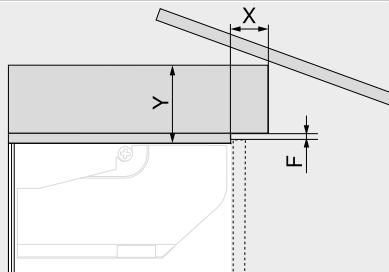
FAo Opdek bovenste front
SFA Zijdelingse frontopdek
Aanslag aan de wand: nodige minimale voeg 5 mm

Smalle alukaderdeuren



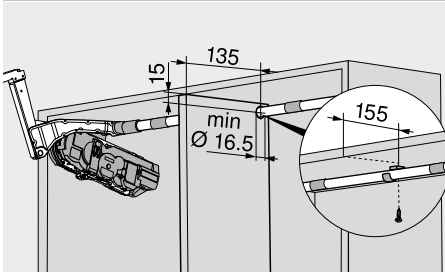
Bij kaderdikte 19 mm is een zijdelingse frontopdek SFA van 11–18 mm mogelijk
* Bij wijziging van de materiaaldikte de verwerkingsmaten aanpassen

Nodige inbouwruimte – kroonlijst | wangen



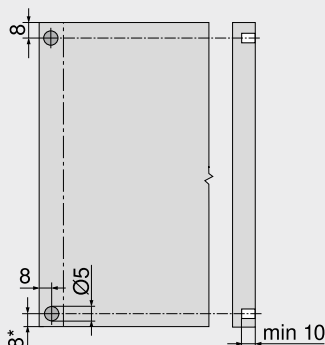
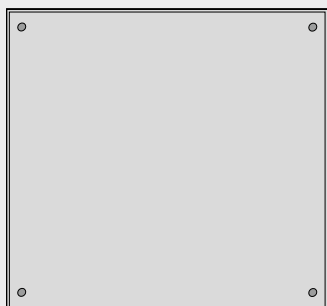
Noeg F (mm)	X max. (mm)	Y max. (mm)
3.0	35	101
2.0	31	101
1.5	28	101

Verbindingsstuk



Houten fronten, brede en smalle alukaderdeuren Webcode
DQDADA

Maatvoering
Blum veerdemper (enkel met SERVO-DRIVE)



Blum veerdemper inzetten (niet verlijmen)

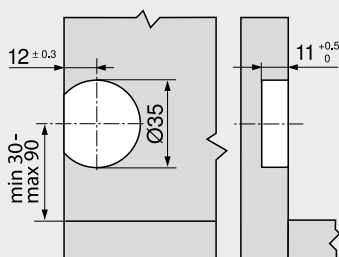
Aan te raden voor alukaderdeuren

Boring voor Blum veerdemper in de corpuszijde voorzien

Bij het plaatsen in het front moet een aanslagmodel gemaakt worden

* Vanaf de onderkant van het corpus bij naar beneden overstekende fronten

SERVO-DRIVE schakelaar



Zie ook

Overzicht – AVENTOS HS	31	Montage, demontage en instelling
Bestelinformatie – houten fronten, brede en smalle alukaderdeuren	32	
Overzicht – verwerking	591	Short-URL www.blum.com/a120
Machinerichtlijnen	701	
Informatie	698	



Zachte beweging voor liftdeuren



Met AVENTOS HL wordt het front parallel aan de corpusvoorzijde naar boven bewogen. Deze liftdeur is ideaal voor hoge kasten of bovenkasten met daarbovenliggende fronten alsook voor nissen in een hoge kast om bijvoorbeeld de elektro op te bergen.

- Sluit zacht en geruisloos, dankzij **BLUMOTION**
- Is gemakkelijk te openen
- Blijft in elke positie staan
- Goede bereikbaarheid van de kastinhoud
- Geschikt voor kasten met bovenliggende corpussen met kroonlijsten of wangen
- Klein programma, groot toepassingspectrum
- Eenvoudige montage en instelling
- Stabiel, ook bij brede fronten
- Een lange levensduur
- Geen uitstekende delen
- Optioneel: SERVO-DRIVE voor AVENTOS, de elektrische bewegingsondersteuning voor bovenkasten

Bewegingscomfort en ontwerpvarianten



Onafhankelijk van gewicht en grootte opent en sluit de AVENTOS HL met een geringe bedieningskracht



Met SERVO-DRIVE kunnen greeploze fronten gemakkelijk worden geopend en gesloten



Elektrische apparaten verdwijnen met AVENTOS HL achter een algemeen front



De afdekkap is verkrijgbaar in de kleuren Zijdewit, Lichtgrijs en Diepgrijs

Nog meer voordelen die u en uw klanten overtuigen

**Een lange levensduur**

Het kernelement van het beslaglement is een robuust veerpakket. Resultaat: een lange levensduur

**Geen uitstekende delen**

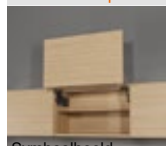
Afneembare telescopische arm – een voordeel bij de meubelproductie en keukenmontage

**Kroonlijsten en wangen**

AVENTOS HL is geschikt voor kasten met bovenliggende corpussen met kroonlijsten of wangen. Ook in combinatie met smalle alukaderdeur

Toepassingen Webcode Biz.

Standaard | SERVO-DRIVE



Houten fronten, brede en smalle alukaderdeuren

Symbolbeeld

DQDB2M **38**

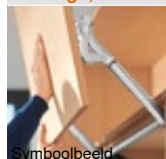
Toebehoren



Schroeven	66
Centreerboor	66
Demper	66
Schroevendraaier	67
Kruisbits	67

Symbolbeeld

Montage, demontage en instelling



Montage, demontage en instelling



Machinerichtlijnen **701**
Detailinformatie voor de machines

Short-URL
www.blum.com/a130

Short-URL
www.blum.com/sd/guideline

Symbolbeeld

Pictogram



Artikel op aanvraag

Houten fronten, brede en smalle alukaderdeuren

Webcode

DQDB2M



- Zeker geschikt voor kleine fronten uit één stuk
- Corpushoogte KH 300–580 mm
- Corpusbreedte KB tot 1800 mm
- Sluit zacht en geruisloos, dankzij **BLUMOTION**
- Geringe bedieningskracht
- Harmonieus bewegingscomfort met een traploze stop
- Werktuigloze montage
- Driedimensionale frontinstelling
- Eenvoudige traploze instelling van het beslagelement

Beslagelement

Voor de keuze van het juiste beslagelement hebt u nodig: de corpushoogte KH en het frontgewicht FG incl. greep

Voorbeeld

Corpushoogte KH = 390 mm
 Frontgewicht FG = 6 kg
 Keuze van het beslagelement = 20L2500.05
 Selectie van het hefboompakket = 20L3500.06
 Hefboompakket voor SERVO-DRIVE = 21L3500.01
 Indien er overlappingen zijn, raden wij een krachtiger beslagelement aan!

 Standaard SERVO-DRIVE**Bestelinformatie**

1 <input type="checkbox"/> <input checked="" type="checkbox"/> Beslagelementset					Art. nr.
Corpushoogte KH (mm)					
	300–349	350–399	400–550	450–580	
Hefboomset					
	20L3200.06	20L3500.06	20L3800.06	20L3900.06	
	21L3200.01	21L3500.01	21L3800.01	21L3900.01	
Frontgewicht inclusief greep (kg)	1.25–4.25	1.25–2.50			20L2100.05
	3.50–7.25	1.75–5.00	1.75–3.50		20L2300.05
	6.50–12.00	4.25–9.00	2.75–6.75	2.00–5.25	20L2500.05
	11.00–20.00	8.00–14.75	5.75–11.75	4.25–9.25	20L2700.05
		13.50–20.00	10.50–20.00	8.25–16.50	20L2900.05

Bestaat uit:

- 1 2 x Symmetrisch beslagelement
 - 10 x Spaanplaatschroef Ø 4 x 35 mm

2 <input type="checkbox"/> Hefboomset		Art. nr.
Corpushoogte KH (mm)		
	300–349	20L3200.06
	350–399	20L3500.06
	400–550	20L3800.06
	450–580	20L3900.06

Bestaat uit:

- 2a 1 x Hefboom links
 2b 1 x Hefboom rechts
 2c 2 x Afdekkap voor dwarsstabilisering ovaal

3 <input type="checkbox"/> Afdekkappenset			Art. nr.
Kleur	Materiaal		
SW HGR TGR	Kunststof		20L8020

Bestaat uit:

- 3a 1 x Afdekkap links
 3b 1 x Afdekkap rechts
 3c 2 x Branding-element, voorzien van Blum-logo IN-G

2 <input checked="" type="checkbox"/> Hefboomset voor SERVO-DRIVE		Art. nr.
Corpushoogte KH (mm)		
	300–349	21L3200.01
	350–399	21L3500.01
	400–550	21L3800.01
	450–580	21L3900.01

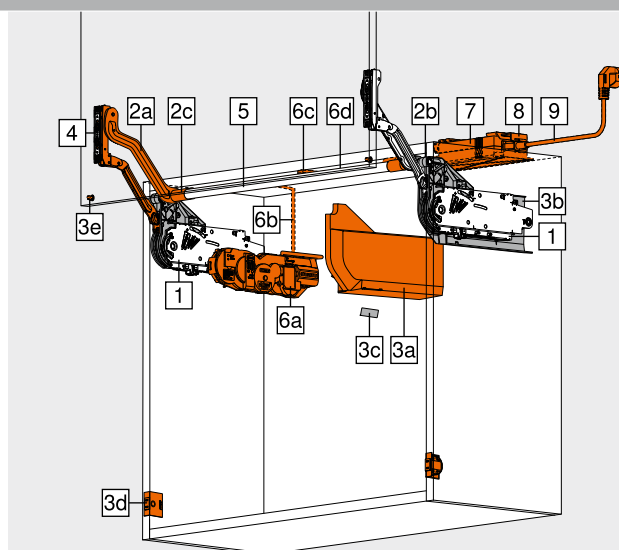
Bestaat uit:

- 2a 1 x SERVO-DRIVE hefboom links
 2b 1 x Hefboom rechts
 2c 2 x Afdekkap voor dwarsstabilisering ovaal

3 <input checked="" type="checkbox"/> Afdekkappenset voor SERVO-DRIVE			Art. nr.
Kleur	Materiaal		
SW HGR TGR	Kunststof		21L8020

Bestaat uit:

- 3a 1 x SERVO-DRIVE afdekkap links
 3b 1 x Afdekkap rechts
 3c 2 x Branding-element, voorzien van Blum-logo IN-G
 3d 2 x SERVO-DRIVE schakelaar
 3e 4 x Blum veerdemper, Ø 5 mm



4 <input type="checkbox"/> <input checked="" type="checkbox"/> Frontbevestigingsset		Art. nr.
Uitvoering	Houten fronten en brede alukaderfronten Smalle alukaderdeuren	

- 1 Voor houten fronten 4 spaanplaatschroeven (609.1x00) gebruiken
 1 Voor brede alukaderdeuren 4 stalen schroeven met verzonken kop (660.0950) gebruiken.

4 <input type="checkbox"/> <input checked="" type="checkbox"/> Frontbevestiging		Art. nr.
Uitvoering	Dunne fronten	

EXPANDO T geschikt voor dunne fronten – zie paginaopmerkingen

5 <input type="checkbox"/> <input checked="" type="checkbox"/> Dwarsstabiliseringsstang ovaal			Art. nr.
Lengte (mm)	Uitvoering		
1061	Ovaal		20Q1061UA

Om in te korten

- Snijmaten** Corpusbinnenbreedte LW – 129 mm
 Corpusbinnenbreedte LW – 164 mm

– <input type="checkbox"/> <input checked="" type="checkbox"/> Verbindingsset voor dwarsstabilisering			Art. nr.
Vanaf corpusbinnenbreedte LW 1190 mm			
Diameter (mm)	Materiaal		
Ø 16	Aluminium		20Q153ZA

Bestaat uit:

- 1 x Verbindingsstuk
 – 1 x Houder
 – 2 x Afdekkap voor dwarsstabilisering

- Snijmaten voor 5** Corpusbinnenbreedte LW / 2 – 147 mm
 Corpusbinnenbreedte LW / 2 – 165 mm

Houten fronten, brede en smalle alukaderdeuren Webcode
DQDB2M

Bestelinformatie

6		SERVO-DRIVE set		
		Kleur	Materiaal	Art. nr.
		R7037	Kunststof	Z1FA000

Bestaat uit:

6a	1 x	Uitwerper
6b	1 x	SERVO-DRIVE-verdeelkabel, 1500 mm
6c	1 x	Kabelkoppelstuk
6d	2 x	Eindkap voor kabel

Bij verbonden fronten raden wij aan om per corpus een SERVO-DRIVE motor te plaatsen

7 SERVO-DRIVE-voeding 24 W

	Taal	Art. nr.	Taal	Art. nr.
	A	Z1NE030A	F	Z1NE030F
	B	Z1NE030B	G	Z1NE030G
	C	Z1NE030C	H	Z1NE030H
	D	Z1NE030D	J	Z1NE030J
	E	Z1NE030E		

Incl. bedienings- en montagehandleiding

Zonder netstroomsnoer

Taal – bedienings- en montagehandleiding

A	DE EN FR IT NL	F	BG ET LT LV RO RU
B	DA EN FI NO SV	G	EN ES FR
C	EL EN HR SL SR TR	H	EN ZH
D	EN ES FR IT PT	J	JA
E	CS HU PL SK		

Taalaanduiding volgens ISO-639

8 Voedinghouder

	Kleur	Materiaal	Art. nr.
	WGR	Kunststof	Z10NG120

Voor SERVO-DRIVE-voeding 24 W

9 Netstroomsnoer

	Markt	Art. nr.	Markt	Art. nr.
	AR	Z10M200A	JP	Z10M200J
	UK	Z10M200B	AU	Z10M200K
	CH	Z10M200C	CL	Z10M200L
	DK	Z10M200D	CN	Z10M200N
	Europa	Z10M200E	BR	Z10M200S.01
	Europa ¹	Z10M200E.OS	TW	Z10M200T
	IN	Z10M200H	US CA	Z10M200U
	IL	Z10M200I	ZA	Z10M200Z

Lengte 2 m, incl. stekker

¹ Zonder stekker

Alternatief op 7 | 8 | 9

SERVO-DRIVE-stekkervoeding 12 W

Voor één uitwerper

	Netadap-ter	Taal	Art. nr.	Netadap-ter	Taal	Art. nr.
	E	A	Z10NA30EAF	E	F	Z10NA30EFF
	E	B	Z10NA30EBF	B	A	Z10NA30BAF
	E	C	Z10NA30ECF	K	D	Z10NA30KDF
	E	D	Z10NA30EDF	U	G	Z10NA30UGF
	E	E	Z10NA30EEF			

Netadapter



Bestaat uit:

–	1 x	SERVO-DRIVE-stekkervoeding 12 W
		Incl. kabel, 1120 mm (met SERVO-DRIVE verdeelkabel te verlengen tot max. 2000 mm)

Andere combinaties op aanvraag

¹ Voor een gedetailleerde marktljst zie hoofdstuk Informatie

Toebehoren

–		SERVO-DRIVE verdeelkabel en eindkap voor kabel		
		Kleur	Lengte (m)	Art. nr.
		S	8	Z10K800AE

Bestaat uit:

6b	1 x	SERVO-DRIVE-verdeelkabel
6d	5 x	Eindkap voor kabel

Om in te korten
Te gebruiken als SERVO-DRIVE verdeelkabel

Kabelkoppelstuk en eindkap voor kabel

–		Kabelkoppelstuk en eindkap voor kabel		
		Kleur	Materiaal	Art. nr.
		S	Kunststof	Z10V100E.01

Bestaat uit:

6c	1 x	Kabelkoppelstuk
6d	2 x	Eindkap voor kabel

Werkuigloze montage

Kabelhouder

–		Kabelhouder		
		Kleur	Materiaal	Art. nr.
		W	Kunststof	Z10K0009

Bijv. voor het fixeren van de SERVO-DRIVE-verdeelkabel

	Kleur	Kleur	
HGR	Lichtgrijs	WGR	Witgrijs
SW	Zijdewit	S	Zwart
TGR	Donkergrijs	W	Wit
R7037	RAL 7037 stofgrijs	IN-G	Geborsteld roestvrij staal (inmold)

Zie ook			
Overzicht – AVENTOS HL	37	Planning – Blum veerdemper	41
Bevestigingssysteem voor dunne fronten – EXPANDO T	584	SERVO-DRIVE schakelaar	41
Verwerkingsaanbeveling en garantie-uitsluiting – EXPANDO T	585	SERVO-DRIVE uno – marktljst	718
Toebehoren – algemeen	66	Overzicht – verwerking	591
Maatvoering	40	Indicatieve waarden voor het frontgewicht FG (kg)	704
		Machinerichtlijnen	701
		Informatie	698
		Montage, demontage en instelling	
		Short-URL	
		www.blum.com/a130	

Klapdeuren

blum

Klapdeuren > AVENTOS HL – liftdeur > Standaard | SERVO-DRIVE

Houten fronten, brede en smalle alukaderdeuren

Webcode
DQDB2M

Maatvoering

Boorpositie

5 x spaanplaat Schroeven Ø 4 x 35 mm
 Boring voor SERVO-DRIVE verdeelkabel enkel links
 SOB Dikte bovenbodem
 * Boordiepte 5 mm
 ** Alternatieve boring

Nodige inbouwruimte

SERVO-DRIVE

Hefboomset		LH min.	Y (mm) ¹
Standaard	SERVO-DRIVE	(mm) ¹	
20L3200.06	21L3200.01	262.0	264.0
20L3500.06	21L3500.01	312.0	352.0
20L3800.06	21L3800.01	362.0	440.0
20L3900.06	21L3900.01	412.0	529.0

¹ Maten berekend op voeg F onderaan = 0 mm
 LH Corpusbinnenhoogte
 KH Corpushoogte

Hefboomset		a (mm)	b (mm) ¹	c max. (mm)
Standaard	SERVO-DRIVE			
20L3200.06	21L3200.01	114.0	257.0	159.0
20L3500.06	21L3500.01	146.0	345.0	209.0
20L3800.06	21L3800.01	178.0	433.0	259.0
20L3900.06	21L3900.01	210.0	522.0	309.5

¹ Maten berekend op voeg F onderaan = 0 mm
 KH Corpushoogte

Frontverwerking – houten fronten en brede alukaderdeuren

Hefboomset		X (mm)
Standaard	SERVO-DRIVE	
20L3200.06	21L3200.01	153
20L3500.06	21L3500.01	203
20L3800.06	21L3800.01	253
20L3900.06	21L3900.01	303

FAo Opdek bovenste front
 SFA Zijdelingse frontopdek
 Aanslag aan de wand: nodige minimale voeg 5 mm

Frontverwerking – smalle alukaderdeuren

Hefboomset		X (mm)
Standaard	SERVO-DRIVE	
20L3200.06	21L3200.01	153
20L3500.06	21L3500.01	203
20L3800.06	21L3800.01	253
20L3900.06	21L3900.01	303

FAo Opdek bovenste front
 SFA Zijdelingse frontopdek
 Aanslag aan de wand: nodige minimale voeg 5 mm

Smalle alukaderdeuren

Bij kaderdikte 19 mm is een zijdelingse frontopdek SFA van 11–18 mm mogelijk
 * Bij wijziging van de materiaaldikte de verwerkingsmaten aanpassen

Nodige inbouwruimte – kroonlijst | wangen

Dikte bovenbodem SOB (mm)	X (mm)
16	28
18	30
19	31

Verbindingsstuk

40

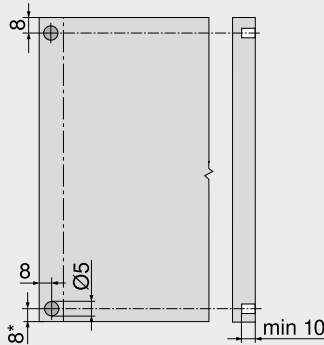
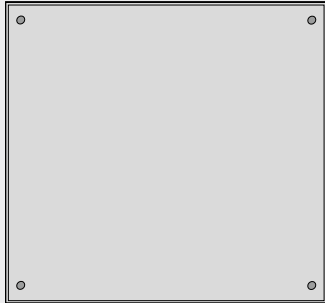
Catalogus 2022/2023 • KA-150

Houten fronten, brede en smalle alukaderdeuren

Webcode
DQDB2M

Maatvoering

Blum veerdemper (enkel met SERVO-DRIVE)



Blum veerdemper inzetten (niet verlijmen)

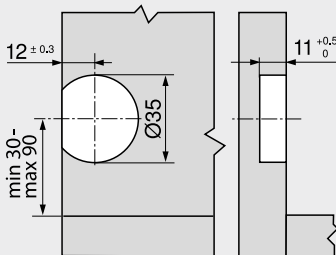
Aan te raden voor alukaderdeuren

Boring voor Blum veerdemper in de corpuszijde voorzien

Bij het plaatsen in het front moet een aanslagmodel gemaakt worden

* Vanaf de onderkant van het corpus bij naar beneden overstekende fronten

SERVO-DRIVE schakelaar



Zie ook

Overzicht – AVENTOS HL	37	Montage, demontage en instelling
Bestelinformatie – houten fronten, brede en smalle alukaderdeuren	38	
Overzicht – verwerking	591	Short-URL
Machinerichtlijnen	701	www.blum.com/a130
Informatie	698	



Ervaar het fascinerende bewegingscomfort



AVENTOS HK top is compact, minimalistisch en uiterst functioneel. Als flexibel beslagpakket is het geschikt voor zowel kleine als grote klapdeuren in bovenkasten. Openingshoekbegrenzer en veiligheidsoplossing zijn geïntegreerd. Bij de ontwikkeling werd ook rekening gehouden met kroonlijsten.

- Sluit zacht en geruisloos, dankzij **BLUMOTION**
- Is gemakkelijk te openen
- Blijft in elke positie staan
- Goede bereikbaarheid van de kastinhoud
- Geschikt voor bovenkasten met kroonlijsten of wangen
- Klein programma, groot toepassingspectrum
- Eenvoudige montage en instelling
- Stabiel, ook bij brede fronten
- Een lange levensduur
- Geen uitstekende delen
- Optioneel: SERVO-DRIVE voor AVENTOS HK top
- Optioneel: TIP-ON voor AVENTOS

Ontwerp en montage



Kleine bouwgroote, rechte lijnen, harmonieuze proporties, gladde oppervlakken: AVENTOS HK top is al meerdere keren bekroond vanwege het ontwerp



Dankzij het minimalistische design past de klapdeur harmonieus in meubels voor alle woonruimtes



U kunt kiezen tussen twee symmetrische soorten beslagelementen – en tussen twee montagevormen. Het beslagelement met geïntegreerde positiebepaling kan zonder voorboringen worden gemonteerd. Het beslagelement met voorgemonteerde systeem Schroeven kan ook aan de losse corpuszijde worden gemonteerd. Daarvoor zijn vier boringen in een 32 mm-raster nodig



Nog meer voordelen die u en uw klanten overtuigen



Een lange levensduur
Het kernelement van het beslagelement is een robuust veerpakket. Het resultaat: lange levensduur in combinatie met weinig tegendruk



Bewegingstechnologieën
Of met SERVO-DRIVE of TIP-ON: in combinatie met de juiste bewegingstechnologie wordt openen en sluiten een echte belevenis



Geïntegreerde veiligheidsoplossing
Het innovatieve mechanisme verhindert ongewild uitklappen van de hefboomarm



Geïntegreerde openingshoekbegrenzer
Hoe ver het front moet openen, kan traploos en dus nauwkeurig worden ingesteld

Toepassingen		Webcode	Blz.
Standaard SERVO-DRIVE			
	Houten fronten, brede en smalle alukaderdeuren		
Symboolbeeld		DQHFJY	44
TIP-ON			
	Houten fronten, brede en smalle alukaderdeuren – TIP-ON		
Symboolbeeld		DQHS7Y	48
	TIP-ON 956. – korte versie met magneet		50
Toebehoren			
	Adapterplaten	51	
	Schroeven	66	
	Centreerboor	66	
	Demper	66	
	Schroevendraaier	67	
	Kruisbits	67	
Montage, demontage en instelling			
	Montage, demontage en instelling		Machinerichtlijnen Detailinformatie voor de machines
			701
	Short-URL www.blum.com/a170	Short-URL www.blum.com/sd/guideline	

Pictogram		
	Artikel op aanvraag	

Houten fronten, brede en smalle alukaderdeuren



- Ideale oplossing voor kleinere bovenkasten, hoge kasten en kasten boven de koelkast
- Corpushoogte KH 205–600 mm
- Corpusbreedte KB tot 1800 mm
- Sluit zacht en geruisloos, dankzij **BLUMOTION**
- Geringe bedieningskracht
- Harmonieus bewegingscomfort met een traploze stop
- Werktuigloze montage
- Driedimensionale frontinstelling
- Eenvoudige traploze instelling van het beslagelement
- Geen scharnieren nodig
- Geïntegreerde veiligheidsoplossing
- Geïntegreerde traploze openingshoekbegrenzer

Webcode
DQHFJY

Prestatiefactor LF

Corpushoogte KH (mm) x frontgewicht FG inclusief dubbel greepgewicht (kg)

Indien er overlappings zijn, raden wij een krachtiger beslagelement aan!

Standaard
 SERVO-DRIVE

Bestelinformatie**1 Beslagelementset****Bevestiging met voorgemonteerde systeemschroeven**

Prestatiefactor LF	Openingshoek	Art. nr.
420–1610	107°	22K2310
930–2800	107°	22K2510
1730–5200	107°	22K2710
3200–9000	107°	22K2910

Bestaat uit:

1 2 x Beslagelement symmetrisch met voorgemonteerde systeemschroeven

Opmerking

Max. frontgewicht FG van 18 kg bij twee beslagelementen!

De prestatiefactor LF kan met 50 % verhoogd worden door een derde beslagelement te gebruiken. Bij brede corpussen raden wij een derde beslagelement aan. De reden daarvoor is het doorbuigen van het front in geopende toestand.

1 Beslagelementset**Bevestiging met spaanplaatschroeven, inclusief positiebepaling**

Prestatiefactor LF	Openingshoek	Art. nr.
420–1610	107°	22K2300
930–2800	107°	22K2500
1730–5200	107°	22K2700
3200–9000	107°	22K2900

Bestaat uit:

1 2 x Symmetrisch beslagelement
Incl. positiebepaling
– 8 x Spaanplaatschroef Ø 4 x 35 mm

Opmerking

Max. frontgewicht FG van 18 kg bij twee beslagelementen!

De prestatiefactor LF kan met 50 % verhoogd worden door een derde beslagelement te gebruiken. Bij brede corpussen raden wij een derde beslagelement aan. De reden daarvoor is het doorbuigen van het front in geopende toestand.

3 Afdekkapset

Kleur	Materiaal	Art. nr.
SW HGR TGR	Kunststof	22K8000

Bestaat uit:

– 1 x Afdekkap links
3b 1 x Afdekkap rechts
3c 2 x Branding-element, voorzien van Blum-logo
IN-G

3 Afdekkapset voor SERVO-DRIVE

Kleur	Materiaal	Art. nr.
SW HGR TGR	Kunststof	23K8000

Bestaat uit:

3a 1 x SERVO-DRIVE afdekkap links
3b 1 x Afdekkap rechts
3c 2 x Branding-element, voorzien van Blum-logo
IN-G
3d 2 x SERVO-DRIVE schakelaar
3e 2 x Blum veerdemper, Ø 5 mm

4 Frontbevestigingsset

Uitvoering	Art. nr.
Houten fronten en brede alukaderfronten	20S4200
Smalle alukaderdeuren	20S4200A

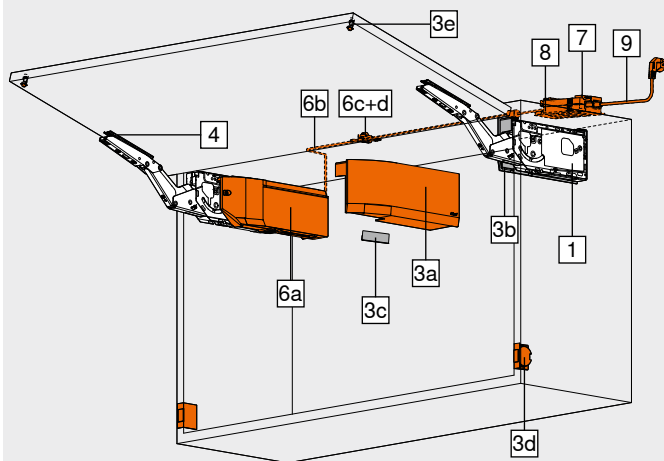
¹ Voor houten fronten 4 spaanplaatschroeven (609.1x00) gebruiken

¹ Voor brede alukaderdeuren 4 stalen schroeven met verzonken kop (660.0950) gebruiken.

4 Frontbevestiging

Uitvoering	Art. nr.
Dunne fronten	20S42T1

EXPANDO T geschikt voor dunne fronten – zie paginaopmerkingen

**6 SERVO-DRIVE set**

Kleur	Materiaal	Art. nr.
R7037	Kunststof	23KA000

Bestaat uit:

6a 1 x Uitwerper
6b 1 x SERVO-DRIVE-verdeelkabel, 1500 mm
6c 1 x Kabelkoppelstuk
6d 2 x Eindkap voor kabel

Vanaf 3 beslagelementen raden wij 2 gesynchroniseerde uitwerpers aan

7 SERVO-DRIVE-voeding 24 W

Taal	Art. nr.	Taal	Art. nr.
A	Z10NE030A	F	Z10NE030F
B	Z10NE030B	G	Z10NE030G
C	Z10NE030C	H	Z10NE030H
D	Z10NE030D	J	Z10NE030J
E	Z10NE030E		

Incl. bedienings- en montagehandleiding

Zonder netstroomsnoer

Taal – bedienings- en montagehandleiding

A DE EN FR IT NL	F BG ET LT LV RO RU
B DA EN FI NO SV	G EN ES FR
C EL EN HR SL SR TR	H EN ZH
D EN ES FR IT PT	J JA
E CS HU PL SK	

Taalaanduiding volgens ISO-639


8 Voedinghouder

Kleur	Materiaal	Art. nr.
WGR	Kunststof	Z10NG120

Voor SERVO-DRIVE-voeding 24 W

Houten fronten, brede en smalle alukaderdeuren	Webcode DQHFJY
--	--------------------------

Bestelinformatie

9		Netstroomsnoer			
	Markt	Art. nr.	Markt	Art. nr.	
	AR	Z10M200A	JP	Z10M200J	
	UK	Z10M200B	AU	Z10M200K	
	CH	Z10M200C	CL	Z10M200L	
	DK	Z10M200D	CN	Z10M200N	
	Europa	Z10M200E	BR	Z10M200S.01	
	Europa	Z10M200E.OS	TW	Z10M200T	
	IN	Z10M200H	US CA	Z10M200U	
	IL	Z10M200I	ZA	Z10M200Z	
	Lengte 2 m, incl. stekker				
	¹ Zonder stekker				

Alternatief op 7 | 8 | 9

SERVO-DRIVE-stekkervoeding 12 W

Voor één uitwerper

	Netadap-ter	Taal	Art. nr.	Netadap-ter	Taal	Art. nr.
	E	A	Z10NA30EAF	E	F	Z10NA30EFF
	E	B	Z10NA30EBF	B	A	Z10NA30BAF
	E	C	Z10NA30ECF	K	D	Z10NA30KDF
	E	D	Z10NA30EDF	U	G	Z10NA30UGF
	E	E	Z10NA30EEF			

Netadapter



Bestaat uit:


-	1 x SERVO-DRIVE-stekkervoeding 12 W
	Incl. kabel, 1120 mm (met SERVO-DRIVE verdeelkabel te verlengen tot max. 2000 mm)

Andere combinaties op aanvraag

¹ Voor een gedetailleerde marktljst zie hoofdstuk Informatie

Toebehoren

SERVO-DRIVE verdeelkabel en eindkap voor kabel

	Kleur	Lengte (m)	Art. nr.
	S	8	Z10K800AE

Bestaat uit:

6b	1 x SERVO-DRIVE-verdeelkabel
-----------	------------------------------

6d	5 x Eindkap voor kabel
-----------	------------------------

Om in te korten

Te gebruiken als SERVO-DRIVE verdeelkabel

Kabelkoppelstuk en eindkap voor kabel

	Kleur	Materiaal	Art. nr.
	S	Kunststof	Z10V100E.01


Bestaat uit:

6c	1 x Kabelkoppelstuk
-----------	---------------------

6d	2 x Eindkap voor kabel
-----------	------------------------

Werkuigloze montage

Kabelhouder

	Kleur	Materiaal	Art. nr.
	W	Kunststof	Z10K0009

Bijv. voor het fixeren van de SERVO-DRIVE-verdeelkabel

Kleur		Kleur	
HGR	Lichtgrijs	WGR	Witgrijs
SW	Zijdwit	S	Zwart
TGR	Donkergrijs	W	Wit
R7037	RAL 7037 stofgrijs	IN-G	Geborsteld roestvrij staal (inmold)

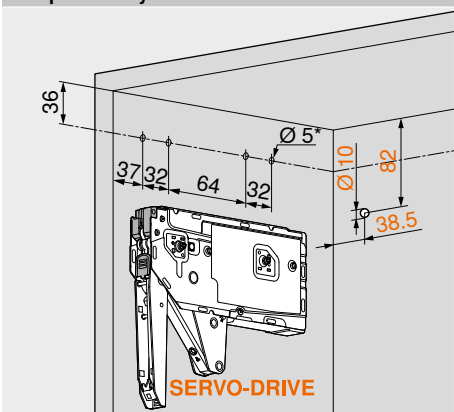
Zie ook			
Overzicht – AVENTOS HK top	43	Planning – Blum veerdemper	47
Bevestigingssysteem voor dunne fronten – EXPANDO T	584	SERVO-DRIVE schakelaar	47
Verwerkingsaanbeveling en garantie-uitsluiting – EXPANDO T	585	SERVO-DRIVE uno – marktljst	718
Toebehoren – algemeen	66	Overzicht – verwerking	591
Maatvoering	46	Indicatieve waarden voor het frontgewicht FG (kg)	704
		Machinerichtlijnen	701
		Informatie	698
		Montage, demontage en instelling	
		Short-URL	
		www.blum.com/a170	

Houten fronten, brede en smalle alukaderdeuren

Webcode
DQHFJY

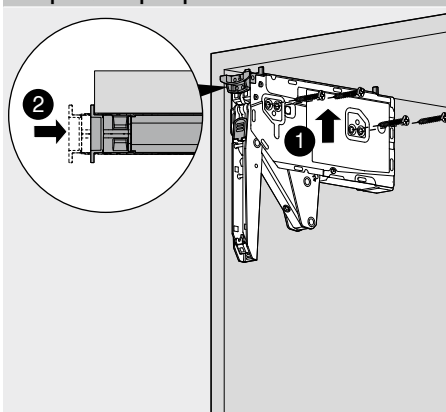
Maatvoering

Boorpositie – systeem Schroeven



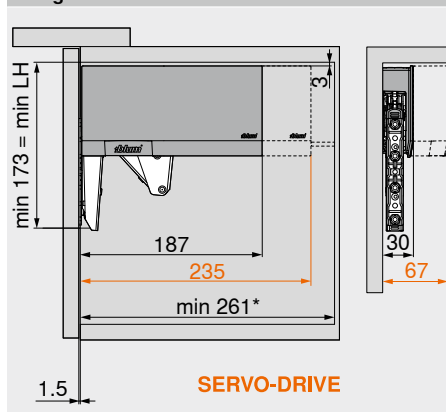
* Boordiepte 11.5 mm

Boorpositie – spaanplaat Schroeven



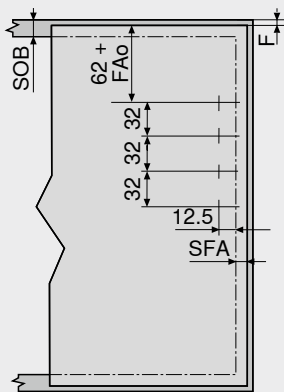
4 x spaanplaat Schroeven Ø 4 x 35 mm

Nodige inbouwruimte



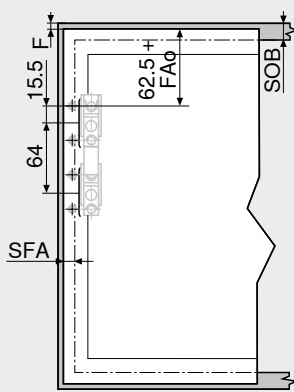
LH Corpusbinnenhoogte
* Min. 261 mm met zichtbare kastophanger

Frontverwerking – houten fronten en brede alukaderdeuren



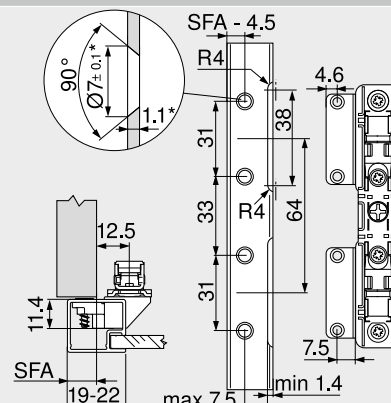
Voor houten fronten 4 spaanplaat Schroeven (609.1x00) gebruiken
Voor brede alukaderdeuren 4 stalen Schroeven met verzonken kop (660.0950) gebruiken
SOB Dikte bovenbodem
FAo Opdek bovenste front
Max. 25.4 mm
SFA Zijdelingse frontdek
F Voeg

Frontverwerking – smalle alukaderdeuren



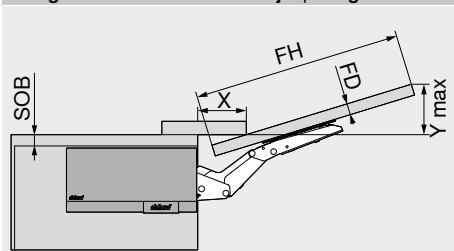
SOB Dikte bovenbodem
FAo Opdek bovenste front
Max. 25.4 mm
SFA Zijdelingse frontdek
F Voeg

Smalle alukaderdeuren



Bij kaderdikte 19 mm is een zijdelingse frontdek SFA van 11-18 mm mogelijk
* Bij wijziging van de materiaaldikte de verwerkingsmaten aanpassen

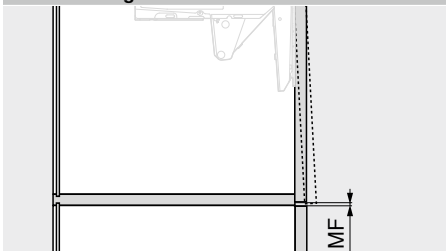
Nodige inbouwruimte – kroonlijst | wangen



Nodige inbouwruimte (mm)

Bij max. openingshoek
 $Y = FH \times 0.29 + FD - SOB$
FD (mm) 16 19 22 26 28
X (mm) 68 57 47 33 27
SOB Dikte bovenbodem
FH Fronthoogte
FD Frontdikte

Minimale voeg



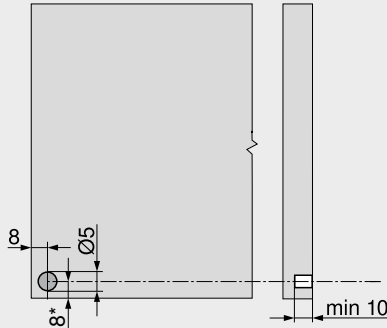
MF Minimale voeg 2 mm

Houten fronten, brede en smalle alukaderdeuren

Webcode
DQHFJY

Maatvoering

Blum veerdemper (enkel met SERVO-DRIVE)



Blum veerdemper inzetten (niet verlijmen)
Geen buffer gebruiken in het bovenste derde

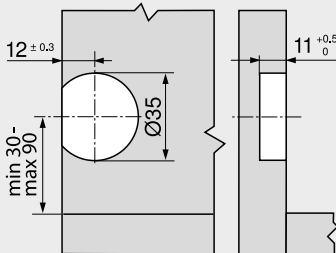
Aan te raden voor alukaderdeuren

Boring voor Blum veerdemper in de corpuszijde voorzien

Bij het plaatsen in het front moet een aanslagmodel gemaakt worden

* Vanaf de onderkant van het corpus bij naar beneden overstekende fronten

SERVO-DRIVE schakelaar



Zie ook

Overzicht – AVENTOS HK top	43
Bestelinformatie – houten fronten, brede en smalle alukaderdeuren	44
Overzicht – verwerking	591
Machinerichtlijnen	701
Informatie	698

AVENTOS HK top

Short-URL
www.blum.com/i014



Montage, demontage en instelling

Short-URL
www.blum.com/a170



Houten fronten, brede en smalle alukaderdeuren – TIP-ON

Webcode

DQHS7Y



- TIP-ON voor greeploze klapdeuren
- Corpushoogte KH 205–600 mm
- Corpusbreedte KB tot 1800 mm
- Om in te boren of in combinatie met adapterplaten

Prestatiefactor LF

Corpushoogte KH (mm) x frontgewicht FG inclusief dubbel greepgewicht (kg)

Indien er overlappingen zijn, raden wij een krachtiger beslagelement aan!

TIP-ON

Bestelinformatie

1 ■ Beslagelementset voor TIP-ON			
Bevestiging met voorgemonteerde systeemschroeven			
Prestatiefactor LF	Openingshoek	Art. nr.	
420–1610	107°	22K2310T	
930–2800	107°	22K2510T	
1730–5200	100°	22K2710T	
3200–9000	100°	22K2910T	

Bestaat uit:

1 2 x Beslagelement symmetrisch met voorgemonteerde systeemschroeven

Opmerking

Max. frontgewicht FG van 18 kg bij twee beslagelementen!

De prestatiefactor LF kan met 50 % verhoogd worden door een derde beslagelement te gebruiken. Bij brede corpussen raden wij een derde beslagelement aan. De reden daarvoor is het doorbuigen van het front in geopende toestand.

1 ■ Beslagelementset voor TIP-ON			
Bevestiging met spaanplaatschroeven, inclusief positiebepaling			
Prestatiefactor LF	Openingshoek	Art. nr.	
420–1610	107°	22K2300T	
930–2800	107°	22K2500T	
1730–5200	100°	22K2700T	
3200–9000	100°	22K2900T	

Bestaat uit:

1 2 x Symmetrisch beslagelement
Incl. positiebepaling
– 8 x Spaanplaatschroef Ø 4 x 35 mm

Opmerking

Max. frontgewicht FG van 18 kg bij twee beslagelementen!

De prestatiefactor LF kan met 50 % verhoogd worden door een derde beslagelement te gebruiken. Bij brede corpussen raden wij een derde beslagelement aan. De reden daarvoor is het doorbuigen van het front in geopende toestand.

3 ■ Afdekkappenset			
Kleur	Materiaal	Art. nr.	
SW HGR TGR	Kunststof	22K8000	

Bestaat uit:

– 1 x Afdekkap links
3b 1 x Afdekkap rechts
3c 2 x Branding-element, voorzien van Blum-logo
IN-G

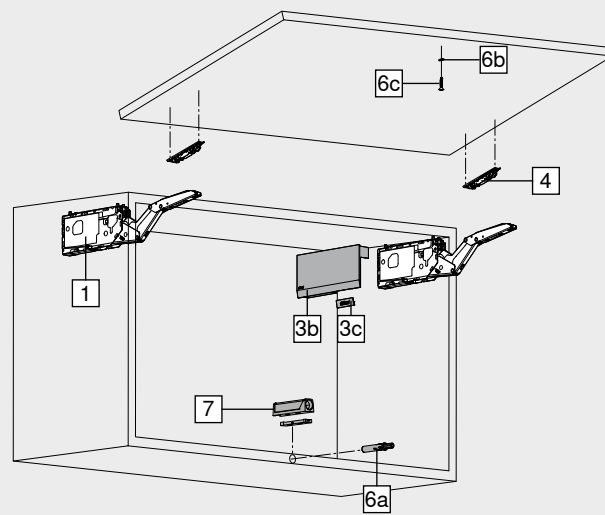
4 ■ Frontbevestigingsset			
Uitvoering	Art. nr.		
Houten fronten en brede alukaderfronten	20S4200		
Smalle alukaderdeuren	20S4200A		

¹ Voor houten fronten 4 spaanplaatschroeven (609.1x00) gebruiken

¹ Voor brede alukaderdeuren 4 stalen schroeven met verzonken kop (660.0950) gebruiken.

4 ■ Frontbevestiging			
Uitvoering	Art. nr.		
Dunne fronten	20S42T1		

EXPANDO T geschikt voor dunne fronten – zie paginaopmerkingen



6 ■ TIP-ON set				
Uitvoering	Corpushoogte KH (mm)	Kleur	Art. nr.	
Standaard versie	Tot 600	SW R7036 CS	956.1004	

Bestaat uit:

6a 1 x TIP-ON
6b 1 x Plaat om te schroeven
6c 1 x Tegenplaat om te kleven
– 1 x Spaanplaatschroef 609.1500

Toebehoren

7 ■ Adapterplaat			
Uitvoering	Kleur	Art. nr.	
Rechte adapterplaat – standaardversie	SW R7036 NI-L CS	956.1201	
Kruisadapterplaat – lange versie	R7036	956A1501	

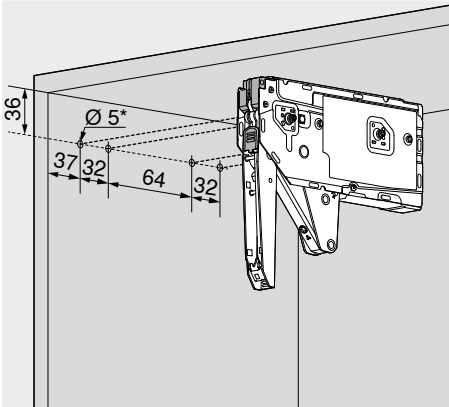
Kleur		Kleur	
HGR	Lichtgrijs	R7036	RAL 7036 platinagrijs
SW	Zijdwit	NI-L	Nikkel gelakt
TGR	Donkergrijs	IN-G	Geborsteld roestvrij staal (inmold)
CS	Carbonzwart		

Houten fronten, brede en smalle alukaderdeuren – TIP-ON

Webcode
DQHS7Y

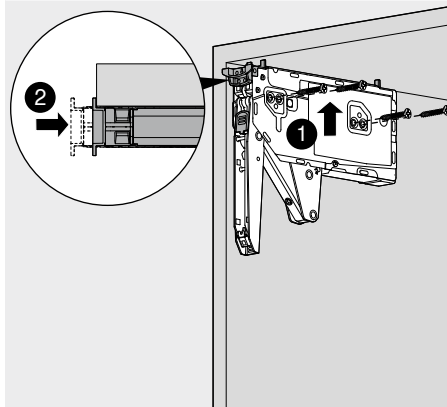
Maatvoering

Boorpositie – systeem Schroeven



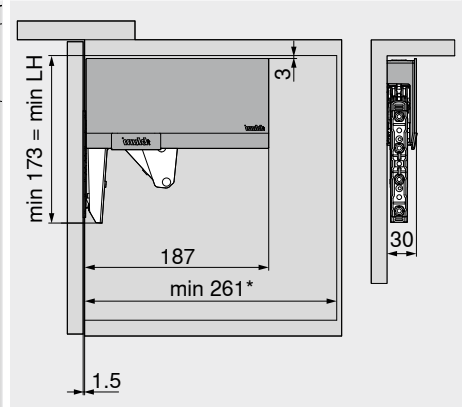
* Boordiepte 11.5 mm

Boorpositie – spaanplaat Schroeven



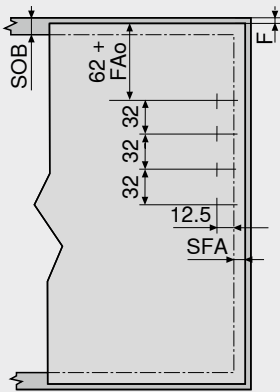
4 x spaanplaat Schroeven Ø 4 x 35 mm

Nodige inbouwruimte



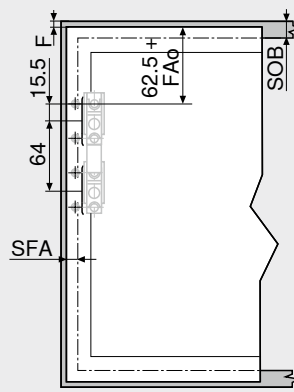
LH Corpusbinnenhoogte
* Min. 261 mm met zichtbare kastophanger

Frontverwerking – houten fronten en brede alukaderdeuren



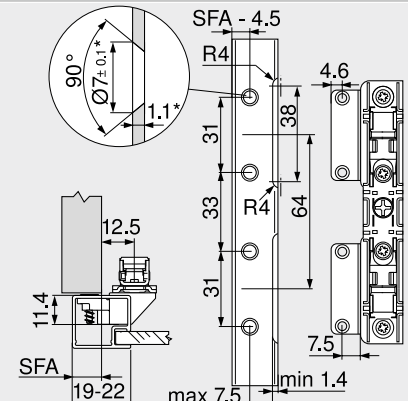
Voor houten fronten 4 spaanplaat Schroeven (609.1x00) gebruiken
Voor brede alukaderdeuren 4 stalen Schroeven met verzonken kop (660.0950) gebruiken
SOB Dikte bovenbodem
FAo Opdek bovenste front
Max. 25.4 mm
SFA Zijdelingse frontopdek
F Voeg

Frontverwerking – smalle alukaderdeuren



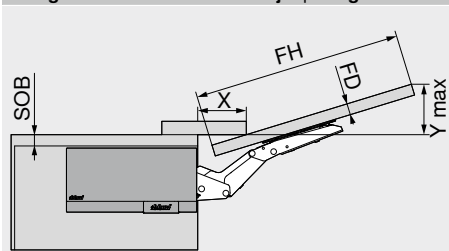
SOB Dikte bovenbodem
FAo Opdek bovenste front
Max. 25.4 mm
SFA Zijdelingse frontopdek
F Voeg

Smalle alukaderdeuren



Bij kaderdikte 19 mm is een zijdelingse frontopdek SFA van 11–18 mm mogelijk
* Bij wijziging van de materiaaldikte de verwerkingsmaten aanpassen

Nodige inbouwruimte – kroonlijst | wangen



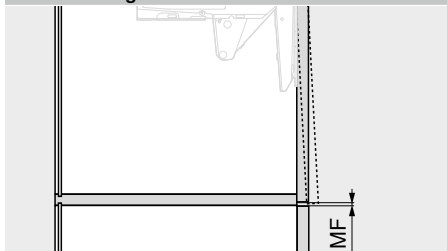
Nodige inbouwruimte (mm)

Bij max. openingshoek
 $Y = FH \times 0.29 + FD - SOB$

FD (mm)	16	19	22	26	28
X (mm)	68	57	47	33	27

SOB Dikte bovenbodem
FH Fronthoogte
FD Frontdikte

Minimale voeg



MF Minimale voeg 2 mm

Zie ook

Overzicht – AVENTOS HK top	43
TIP-ON 956x	50
Bevestigingssysteem voor dunne fronten – EXPANDO T	584
Verwerkingsaanbeveling en garantie-uitsluiting – EXPANDO T	585
Overzicht – verwerking	591
Informatie	698

AVENTOS HK top

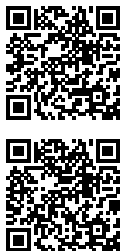
Short-URL

www.blum.com/i014

Montage, demontage en instelling

Short-URL

www.blum.com/a170



TIP-ON 956. – korte versie met magneet



- Voor klapdeuren tot een hoogte van 600 mm
- Om in te boren of in combinatie met adapterplaten
- Uitstootweg ca. 17 mm
- Instelling +4/–1 mm

Bestelinformatie

Kleur	Materiaal	Art. nr.
SW R7036 CS	Kunststof	956.1004

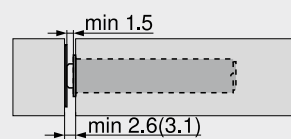
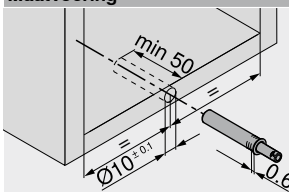
Bestaat uit:

1 x	TIP-ON 956. – korte versie met magneet
1 x	Plaat om te schroeven
1 x	Tegenplaat om te kleven
	Niet geschikt voor gepoedercoate, gewaxte of geoliede oppervlakken

Kleur

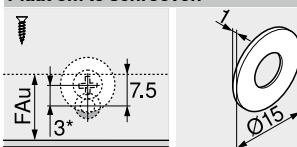
SW	Zijde wit
R7036	RAL 7036 platinagrijs
CS	Carbonzwart

Maatvoering

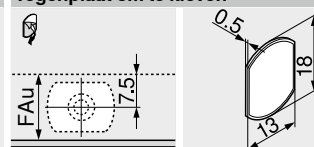


() Plaat om te schroeven

Plaat om te schroeven

FAu Opdek onderste front
* 3 mm montage

Tegenplaat om te kleven



FAu Opdek onderste front

Zie ook

Overzicht – AVENTOS HK top

43

Verwerking

Boormal voor BLUMOTION TIP-ON	666
Positioneringsmal voor tegenplaat	687
MINIPRESS top voor EASYSTICK	610
MINIPRESS top	614

Montage, demontage en instelling

Short-URL
www.blum.com/a170

Rechte adapterplaat – standaardversie

20/17



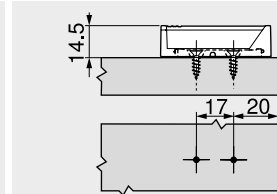
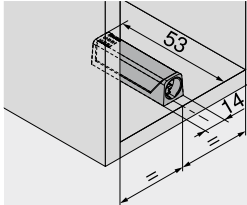
- Montage met spaanplaat schroeven Ø 3.5 of Ø 4 mm
- Alternatieve montage met systeem schroeven
- TIP-ON moet apart besteld worden

Bestelinformatie

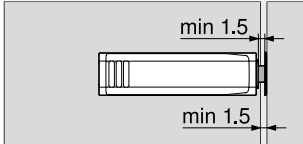
Kleur	Materiaal	Art. nr.
SW R7036 NI-L CS	Kunststof	956.1201

Kleur	
SW	Zijde wit
R7036	RAL 7036 platinagrijs
NI-L	Nikkel gelakt
CS	Carbonzwart

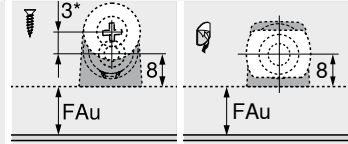
Maatvoering



Frontvoeg



Tegenplaat



FAu Opdek onderste front
* 3 mm montage

Kruisadapterplaat – lange versie

37/32



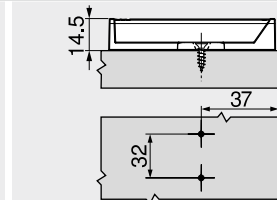
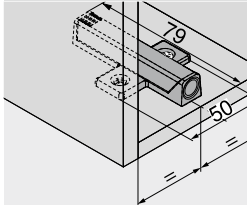
- Montage met spaanplaat schroeven Ø 3.5 of Ø 4 mm
- Alternatieve montage met systeem schroeven
- TIP-ON moet apart besteld worden

Bestelinformatie

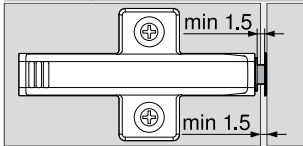
Kleur	Materiaal	Art. nr.
R7036	Kunststof	956A1501

Kleur	
R7036	RAL 7036 platinagrijs

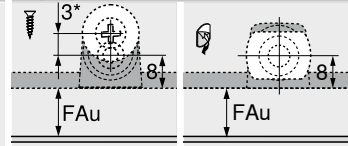
Maatvoering



Frontvoeg



Tegenplaat



FAu Opdek onderste front
* 3 mm montage

Zie ook

Overzicht – AVENTOS HK top 43

Verwerking	
Aanslagmal	664
Boormal voor montageplaten	665
Positioneringsmal voor tegenplaat	687
MINIPRESS top voor EASYSTICK	610
MINIPRESS top	614
MINIPRESS P	626
MINIPRESS M	630

Montage, demontage en instelling

Short-URL	www.blum.com/a170
-----------	-------------------



Voor kleine klapdeuren



AVENTOS HK-S wordt vooral gebruikt bij kleine klapdeuren boven de voorraadkast of de koelkast. Door de geringe inbouwgroote past AVENTOS HK-S harmonisch in kleinere corpusen.

- Speciaal voor kleine klapdeuren
- Sluit zacht en geruisloos, dankzij **BLUMOTION**
- Is gemakkelijk te openen
- Blijft in elke positie staan
- Goede bereikbaarheid van de kastinhoud
- Geschikt voor bovenkasten met kroonlijsten of wangen
- Klein programma, groot toepassingspectrum
- Eenvoudige montage en instelling
- Stabiel, ook bij brede fronten
- Een lange levensduur
- Geen uitstekende delen
- Optioneel: TIP-ON voor AVENTOS

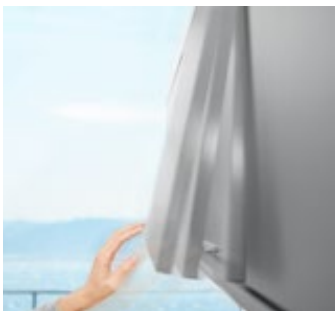
Bewegingscomfort en ontwerpvarianten



De kleine klapdeur blijft in elke gewenste positie staan. Het front is dus gemakkelijk te bereiken om te sluiten



Het beslagelement wordt handig van voren precies afgesteld op het frontgewicht



Greeploze fronten openen zich met TIP-ON moeiteloos – kort aanduwen volstaat



De afdekkap is verkrijgbaar in de kleuren Zijdewit, Lichtgrijs en Diepgrijs

Nog meer voordelen die u en uw klanten overtuigen



Een lange levensduur
Het kernelement van het beslagelement is een robuust veerpakket. Resultaat: een lange levensduur








Geen uitstekende delen
Levering met gesloten hefboom – een voordeel bij de meubelproductie en keukenmontage



Kroonlijsten en wangen
Bij de ontwikkeling van AVENTOS HK-S werd tevens rekening gehouden met kroonlijsten en wangen



Harmonische proporties
Door de kleine inbouwgroote past de AVENTOS HK-S harmonisch in een kleine corpus

Toepassingen		Webcode	Blz.
Standaard TIP-ON			
	Houten fronten, brede en smalle alukaderdeuren		
	TIP-ON 956. – korte versie met magneet	DQDD6M	54
			56
Toebehoren			
	Openingshoekbegrenzer	54	Kruisbits 67
	Adapterplaten	57	
	Schroeven	66	
	Centreerboor	66	
	Demper	66	
	Schroevendraaier	67	
Montage, demontage en instelling			
	Montage, demontage en instelling		
	Short-URL	www.blum.com/a150	

Pictogram		
	Artikel op aanvraag	

Houten fronten, brede en smalle alukaderdeuren



- Ideale oplossing voor kleinere bovenkasten, hoge kasten en kasten boven de koelkast
- Corpushoogte KH tot 600 mm
- Sluit zacht en geruisloos, dankzij **BLUMOTION**
- Geringe bedieningskracht
- Harmonieus bewegingscomfort met een traploze stop
- Werkuigloze montage
- Driedimensionale frontinstelling
- Eenvoudige traploze instelling van het beslagelement
- Geen scharnieren nodig
- TIP-ON voor greeploze klapdeuren

Webcode

DQDD6M

Prestatiefactor LF

Corpushoogte KH (mm) x frontgewicht FG inclusief dubbel greepgewicht (kg)

Indien er overlappings zijn, raden wij een krachtiger beslagelement aan!

 Standaard

 TIP-ON

Bestelinformatie

1	<input type="checkbox"/>	Bestelingsset			
		Prestatiefactor LF	Openingshoek		Art. nr.
		220–500	107°	1	20K2B00.06
		400–1000	107°		20K2C00.06
		960–2215	107°		20K2E00.06

Bestaat uit:

1a	2 x	Symmetrisch beslagelement
1b	2 x	Afdekkap links/rechts SW HGR TGR
1c	2 x	Branding-element, voorzien van Blum-logo IN-G
–	6 x	Spaanplaatschroef Ø 4 x 35 mm

Opmerking

De prestatiefactor LF kan met 50 % verhoogd worden door een derde beslagelement te gebruiken
 1 Eén beslagelement heeft geen veer

1	<input checked="" type="checkbox"/>	Bestelingsset voor TIP-ON			
		Prestatiefactor LF	Openingshoek		Art. nr.
		220–500	107°	1	20K2B00T06
		400–1000	107°		20K2C00T06
		960–2215	107°		20K2E00T06

Bestaat uit:

1a	2 x	Symmetrisch beslagelement
1b	2 x	Afdekkap links/rechts SW HGR TGR
1c	2 x	Branding-element, voorzien van Blum-logo IN-G
–	6 x	Spaanplaatschroef Ø 4 x 35 mm

Opmerking

De prestatiefactor LF kan met 50 % verhoogd worden door een derde beslagelement te gebruiken
 1 Eén beslagelement heeft geen veer

4	<input type="checkbox"/>	Frontbevestiging			
		Uitvoering			
		Bevestigingswijze	Verdikking (mm)		Art. nr.
		Schroeven	0	1	175H3100
		EXPANDO	0		177H3100E
		Inpersen	0		177H3100

Houten fronten en brede alukaderfronten

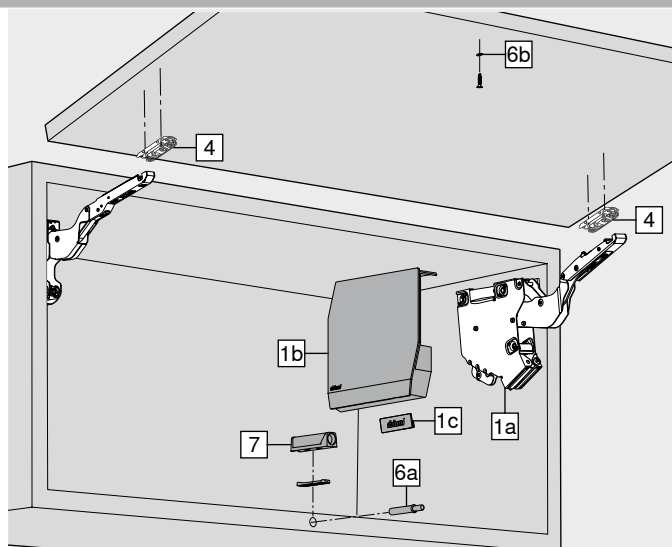
Alle rechte stalen montageplaten met 0 mm verdikking mogelijk
 1 Voor houten fronten 2 spaanplaatschroeven (609.1x00) gebruiken
 1 Voor brede alukaderdeuren 2 stalen schroeven met verzonken kop (660.0950) gebruiken.

4	<input checked="" type="checkbox"/>	Frontbevestigingsset			
		Uitvoering			Art. nr.
		Smalle alukaderdeuren		1 x	20K4A00A02

6	<input checked="" type="checkbox"/>	TIP-ON set			
		Uitvoering	Corpushoogte KH (mm)	Kleur	Art. nr.
		Standaard versie	Tot 600	SW R7036 CS	956.1004

Bestaat uit:

6a	1 x	TIP-ON
6b	1 x	Plaat om te schroeven
6c	1 x	Tegenplaat om te kleven
–	1 x	Spaanplaatschroef 609.1500



Toebehoren

–	<input type="checkbox"/>	Openingshoekbegrenzer			
		Openingshoek	Kleur		Art. nr.
		100°	TGR		20K7A41
		75°	R7037		20K7A11

7	<input checked="" type="checkbox"/>	Adapterplaat			
		Uitvoering	Kleur		Art. nr.
		Rechte adapterplaat – standaardversie	SW R7036 NI-L CS		956.1201
		Kruisadapterplaat – lange versie	R7036		956A1501

Kleur		Kleur	
HGR	Lichtgrijs	R7036	RAL 7036 platinagrijs
SW	Zijdewit	R7037	RAL 7037 stofgrijs
TGR	Donkergrijs	NI-L	Nikkel gelakt
CS	Carbonzwart	IN-G	Geborsteld roestvrij staal (inmold)

Houten fronten, brede en smalle alukaderdeuren Webcode
DQDD6M

Maatvoering	Bevestigingspositie	Nodige inbouwruimte
<p>Steekpennenpositie</p> <p>SOB Dikte bovenbodem</p>	<p>Bevestigingspositie</p> <p>3 x spaanplaatschroeven Ø 4 x 35 mm</p>	<p>Nodige inbouwruimte</p> <p>LH Corpusbinnenhoogte * Min. 240 mm met zichtbare kastophanger</p>

Frontverwerking – houten fronten en brede alukaderdeuren	Frontverwerking – smalle alukaderdeuren	Smalle alukaderdeuren
<p>Voor houten fronten 2 spaanplaatschroeven (609.1x00) gebruiken Voor brede alukaderdeuren 2 stalen schroeven met verzonken kop (660.0950) gebruiken SOB Dikte bovenbodem SFA Zijdelingse frontopdek F Voeg</p>	<p>SOB Dikte bovenbodem SFA Zijdelingse frontopdek F Voeg</p>	<p>Bij kaderdikte 19 mm is een zijdelingse frontopdek SFA van 11–18 mm mogelijk * Bij wijziging van de materiaaldikte de verwerkingsmaten aanpassen</p>

Nodige inbouwruimte – kroonlijst wangen	Minimale voeg	Zie ook																																														
<table border="1"> <thead> <tr> <th>Openingshoekbegrenzer</th> <th colspan="4">Nodige inbouwruimte (mm)</th> </tr> </thead> <tbody> <tr> <td>Zonder</td> <td colspan="4">Y = FH x 0.29 – 15 + FD</td> </tr> <tr> <td>100°</td> <td colspan="4">Y = FH x 0.17 – 15 + FD</td> </tr> <tr> <td>75°</td> <td colspan="4">A = FH x 0.26 + 15 – FD</td> </tr> <tr> <td>FD (mm)</td> <td>16</td> <td>19</td> <td>22</td> <td>26</td> </tr> <tr> <td>X (mm)</td> <td>70</td> <td>59</td> <td>49</td> <td>35</td> </tr> <tr> <td>FH</td> <td colspan="4">Fronthoogte</td> </tr> <tr> <td>FD</td> <td colspan="4">Frontdikte</td> </tr> </tbody> </table>	Openingshoekbegrenzer	Nodige inbouwruimte (mm)				Zonder	Y = FH x 0.29 – 15 + FD				100°	Y = FH x 0.17 – 15 + FD				75°	A = FH x 0.26 + 15 – FD				FD (mm)	16	19	22	26	X (mm)	70	59	49	35	FH	Fronthoogte				FD	Frontdikte				<p>MF Minimale voeg 2 mm</p>	<p>Zie ook</p> <table border="1"> <tr> <td>Overzicht – AVENTOS HK-S</td> <td>53</td> </tr> <tr> <td>Overzicht – verwerking</td> <td>591</td> </tr> <tr> <td>Informatie</td> <td>698</td> </tr> </table> <p>Montage, demontage en instelling</p> <p>Short-URL www.blum.com/a150</p>	Overzicht – AVENTOS HK-S	53	Overzicht – verwerking	591	Informatie	698
Openingshoekbegrenzer	Nodige inbouwruimte (mm)																																															
Zonder	Y = FH x 0.29 – 15 + FD																																															
100°	Y = FH x 0.17 – 15 + FD																																															
75°	A = FH x 0.26 + 15 – FD																																															
FD (mm)	16	19	22	26																																												
X (mm)	70	59	49	35																																												
FH	Fronthoogte																																															
FD	Frontdikte																																															
Overzicht – AVENTOS HK-S	53																																															
Overzicht – verwerking	591																																															
Informatie	698																																															

TIP-ON 956. – korte versie met magneet



- Voor klapdeuren tot een hoogte van 600 mm
- Om in te boren of in combinatie met adapterplaten
- Uitstootweg ca. 17 mm
- Instelling +4/–1 mm

Bestelinformatie

Kleur	Materiaal	Art. nr.
SW R7036 CS	Kunststof	956.1004

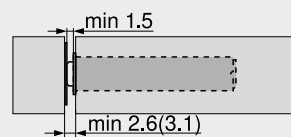
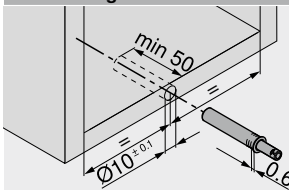
Bestaat uit:

1 x	TIP-ON 956. – korte versie met magneet
1 x	Plaat om te schroeven
1 x	Tegenplaat om te kleven
	Niet geschikt voor gepoedercoate, gewaxte of geoliede oppervlakken

Kleur

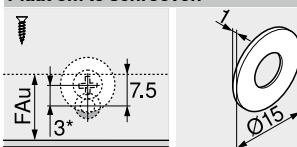
SW	Zijdewit
R7036	RAL 7036 platinagrijs
CS	Carbonzwart

Maatvoering

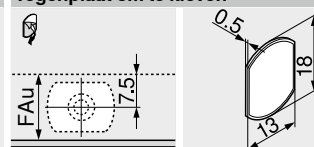


() Plaat om te schroeven

Plaat om te schroeven

FAu Opdek onderste front
* 3 mm montage

Tegenplaat om te kleven



FAu Opdek onderste front

Zie ook

Overzicht – AVENTOS HK-S

53

Verwerking

Boormal voor BLUMOTION TIP-ON	666
Positioneringsmal voor tegenplaat	687
MINIPRESS top voor EASYSTICK	610
MINIPRESS top	614

Montage, demontage en instelling

Short-URL
www.blum.com/a150

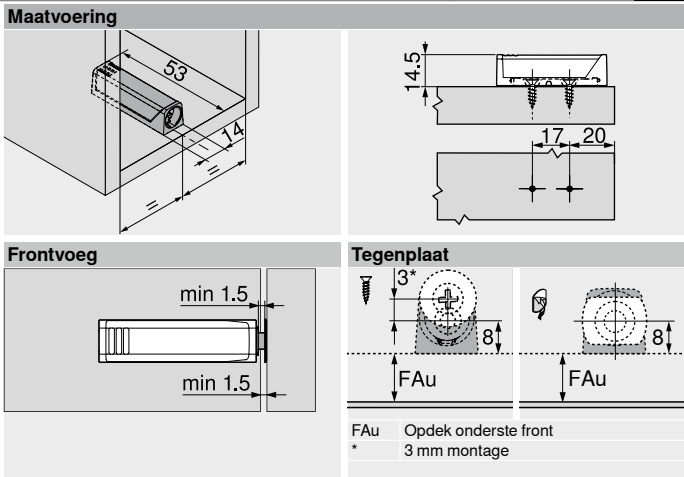
Rechte adapterplaat – standaardversie

20/17



- Montage met spaanplaat schroeven Ø 3.5 of Ø 4 mm
- Alternatieve montage met systeem schroeven
- TIP-ON moet apart besteld worden

Bestelinformatie		
Kleur	Materiaal	Art. nr.
SW R7036 NI-L CS	Kunststof	956.1201
Kleur		
SW	Zijde wit	
R7036	RAL 7036 platinagrijs	
NI-L	Nikkel gelakt	
CS	Carbonzwart	



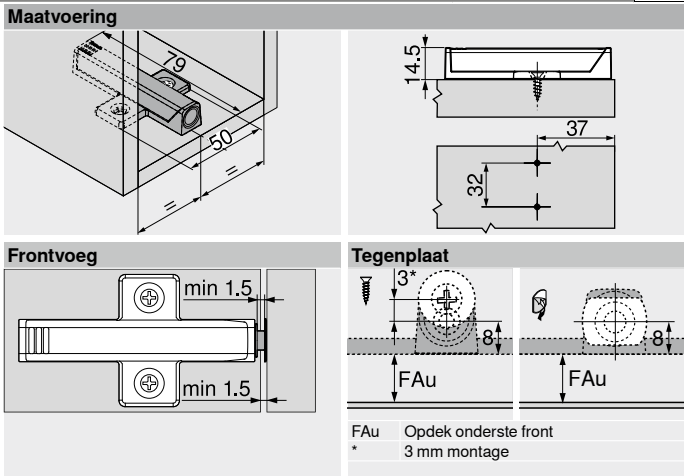
Kruisadapterplaat – lange versie

37/32



- Montage met spaanplaat schroeven Ø 3.5 of Ø 4 mm
- Alternatieve montage met systeem schroeven
- TIP-ON moet apart besteld worden

Bestelinformatie		
Kleur	Materiaal	Art. nr.
R7036	Kunststof	956A1501
Kleur		
R7036	RAL 7036 platinagrijs	



Zie ook

Overzicht – AVENTOS HK-S	53
--------------------------	----

Verwerking	
Aanslagmal	664
Boormal voor montageplaten	665
Positioneringsmal voor tegenplaat	687
MINIPRESS top voor EASYSTICK	610
MINIPRESS top	614
MINIPRESS P	626
MINIPRESS M	630

Montage, demontage en instelling	
Short-URL	www.blum.com/a150



Voor kleine klapdeuren



AVENTOS HK-XS biedt dankzij zijn slanke bouwwijze tal van vormgevingsmogelijkheden voor kleine hoge kasten en bovenkasten. Dankzij de compacte constructie kunnen ook corpussen met een geringe binnendiepte comfortabel uitgerust worden.

- Speciaal voor kleine hoge kasten en bovenkasten
- Ook voor corpussen met geringe binnendiepte
- Symmetrisch beslag: één- of tweezijdig monteerbaar
- Sluit zacht en geruisloos, dankzij **BLUMOTION**
- Is gemakkelijk te openen
- Blijft in elke positie staan
- Goede bereikbaarheid van de kastinhoud
- Klein programma, groot toepassingspectrum
- Eenvoudige montage en instelling
- Een lange levensduur
- Optioneel: TIP-ON voor AVENTOS

Openen en sluiten – eenvoudig en comfortabel



AVENTOS HK-XS overtuigt door het beproefde AVENTOS bewegingscomfort. In combinatie met CLIP top BLUMOTION scharnieren sluiten ze zacht en geruisloos. De traploze stop zorgt ervoor dat het front in elke gewenste positie blijft staan

Tal van mogelijkheden

Dankzij de geringe inbouwdiepte kan met AVENTOS HK-XS de plaats boven de dampkap optimaal gebruikt worden

Brede klapdeuren

Indien het beslagelement aan beide kanten gebruikt wordt, kunnen ook grotere, zwaardere fronten gerealiseerd worden

Nog meer voordelen die u en uw klanten overtuigen



Een lange levensduur

Het kernelement van het beslagelement is een robuust veerpakket. Resultaat: een lange levensduur

CLIP mechanisme

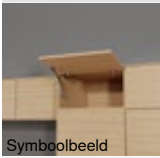




De montage van het beslagelement gebeurt werktuigloos via het CLIP mechanisme

Traploze instelling van het beslagelement

De traploze instelling gebeurt aan de voorkant via de verstelschroef

Greeploze klapdeuren

Lichtjes tegen het front duwen volstaat bij TIP-ON om de klapdeur zo ver te openen dat u deze gemakkelijk naar boven kunt bewegen

Toepassingen		Webcode	Blz.
Standaard TIP-ON			
	Houten fronten, brede en smalle alukaderdeuren		
	TIP-ON 956. – korte versie met magneet	DQDDVY	60
			64
Toebehoren			
	Openingshoekbegrenzer	61	Kruisbits 67
	Adapterplaten	65	
	Schroeven	66	
	Centreerboor	66	
	Demper	66	
	Schroevendraaier	67	
Montage, demontage en instelling			
	Montage, demontage en instelling		
	Short-URL	www.blum.com/a160	

Pictogram		
	Artikel op aanvraag	

Houten fronten, brede en smalle alukaderdeuren



- Ideale oplossing voor kleinere bovenkasten, hoge kasten en kasten boven de koelkast
- Corpushoogte KH 240–600 mm
- Corpusbinnendiepte LT min. 125 mm
- Met een speciale boorpositie is een kleine corpusdiepte LT van 100 mm mogelijk
- Sluit zacht en geruisloos, dankzij de combinatie met CLIP top BLUMOTION scharnieren
- TIP-ON voor greeploze klapdeuren met CLIP top scharnieren zonder veer
- Geringe bedieningskracht
- Harmonieus bewegingscomfort met een traploze stop
- Eenvoudige traploze instelling van het beslagelement

Webcode
DQDDVY

Prestatiefactor LF

Corpushoogte KH (mm) x frontgewicht FG inclusief dubbel greepgewicht (kg)

In het grensbereik van een afzonderlijk beslagelement raden wij u aan een aanslagmodel te maken!

Standaard
 TIP-ON

Bestelinformatie

1	<input type="checkbox"/> Symmetrisch beslagelement				
		Prestatiefactor LF	Openingshoek	¹	Art. nr.
		200–1000	105°		20K1101
		500–1500	105°		20K1301
		800–1800	105°		20K1501

Opmerking

Bij tweezijdig gebruik verdubbelt de prestatiefactor LF

¹ Bij scharnieren met een kleinere openingshoek wordt deze door de scharnieren begrensd

1	<input checked="" type="checkbox"/> Symmetrisch beslagelement voor TIP-ON				
		Prestatiefactor LF	Openingshoek	¹	Art. nr.
		180–800	105°		20K1101T
		500–1200	105°		20K1301T
		800–1600	105°		20K1501T

Opmerking

Bij tweezijdig gebruik verdubbelt de prestatiefactor LF

¹ Bij scharnieren met een kleinere openingshoek wordt deze door de scharnieren begrensd

2	<input type="checkbox"/> <input checked="" type="checkbox"/> Corpusbevestiging				
		Bevestigingswijze			Art. nr.
		Schroeven			20K5101
		EXPANDO			20K51E1

4	<input type="checkbox"/> <input checked="" type="checkbox"/> Frontbevestiging				
		Uitvoering	Bevestigingswijze		Art. nr.
		Houten fronten en brede alukaderfronten	Schroeven	²	20K4101
		Houten front	EXPANDO		20K41E1
		Smalle alukaderdeuren	Schroeven		20K4101A

² Voor houten fronten 2 spaanplaatschroeven (609.1x00) gebruiken

² Voor brede alukaderdeuren 2 stalen Schroeven met verzonken kop (660.0950) gebruiken

6	<input checked="" type="checkbox"/> TIP-ON set				
		Uitvoering	Corpushoogte KH (mm)	Kleur	Art. nr.
		Standaard versie	Tot 600	SW R7036 CS	956.1004

Bestaat uit:

- 6a 1 x TIP-ON
- 6b 1 x Plaat om te schroeven
- 6c 1 x Tegenplaat om te kleven
- 1 x Spaanplaatschroef 609.1500

10	<input type="checkbox"/> <input checked="" type="checkbox"/> CLIP top BLUMOTION 110°-scharnier				
		Top	Veer		Art. nr.
		INSERTA	Met veer		71B3590
		Schroeven	Met veer	²	71B3550

3 scharnieren vanaf corpusbreedte KB 900 mm of vanaf prestatiefactor LF 1800

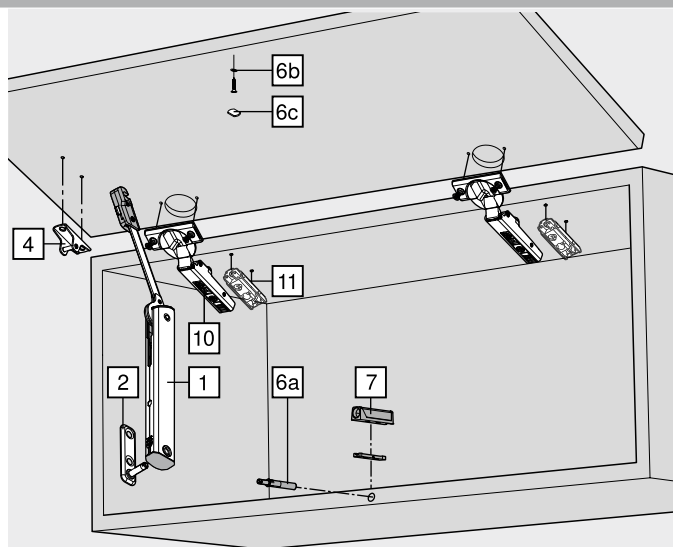
4 scharnieren vanaf corpusbreedte KB 1200 mm of vanaf prestatiefactor LF 2700

Alternatief

CLIP top BLUMOTION-scharnieren: 107°-,dikke deur-, 95°-alukaderdeurscharnier of CLIP top-scharnieren: 107°-, dikke deur-, 95°-alukaderdeurscharnier in combinatie met BLUMOTION 973A – als opzetstuk of CLIP-scharnieren: 100°

² Voor houten fronten spaanplaatschroeven (609.1x00) gebruiken

² Voor brede alukaderdeuren stalen Schroeven met verzonken kop (660.0950) gebruiken



10	<input checked="" type="checkbox"/> CLIP top 110°-scharnier				
		Top	Veer		Art. nr.
		INSERTA	Zonder veer		70T3590.TL
		Schroeven	Zonder veer	²	70T3550.TL

3 scharnieren vanaf corpusbreedte KB 900 mm of vanaf prestatiefactor LF 1800

4 scharnieren vanaf corpusbreedte KB 1200 mm of vanaf prestatiefactor LF 2700

Alternatief

CLIP top-scharnieren: 107°-scharnier, profieldeurscharnier, 95°-alukaderscharnier resp. CLIP 100° (scharnier zonder veer)

² Voor houten fronten spaanplaatschroeven (609.1x00) gebruiken

² Voor brede alukaderdeuren stalen Schroeven met verzonken kop (660.0950) gebruiken

11	<input type="checkbox"/> <input checked="" type="checkbox"/> Montageplaat				
		Bevestigingswijze	Verdikking (mm)		Art. nr.
		Schroeven	0	²	175H3100
		EXPANDO	0		177H3100E

Standaardmontageplaten, afstand afhankelijk van de voeg F boven

² Voor houten fronten spaanplaatschroeven (609.1x00) gebruiken

² Voor brede alukaderdeuren stalen Schroeven met verzonken kop (660.0950) gebruiken

Houten fronten, brede en smalle alukaderdeuren	Webcode DQDDVY
--	-------------------

Bestelinformatie


Toebehoren

– <input type="checkbox"/> <input checked="" type="checkbox"/> Openingshoekbegrenzer			
	Openingshoek	Kleur	Art. nr.
	86°	S	70T3553
Voor CLIP top BLUMOTION 110°- CLIP top 110°-scharnier			

7 <input checked="" type="checkbox"/> Adapterplaat			
	Uitvoering	Kleur	Art. nr.
	Rechte adapterplaat – standaardversie	SW R7036 NI-L CS	956.1201
	Kruisadapterplaat – lange versie	R7036	956A1501

Kleur		Kleur	
HGR	Lichtgrijs	R7036	RAL 7036 platinagrijs
SW	Zijde wit	R7037	RAL 7037 stofgrijs
CS	Carbonzwart	NI-L	Nikkel gelakt
S	Zwart		

Zie ook

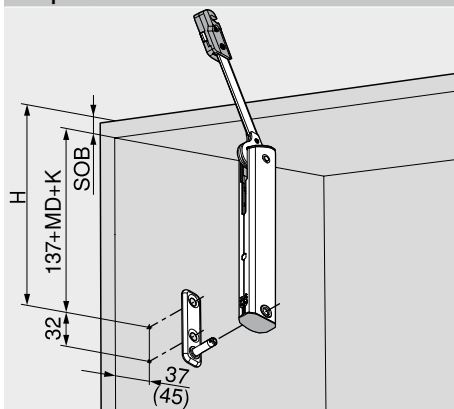
Overzicht – AVENTOS HK-XS	59	Montage, demontage en instelling	
Montageplaten	144		
Maatvoering	62	Short-URL	www.blum.com/a160
Toebehoren – algemeen	66		
Overzicht – verwerking	591		
Indicatieve waarden voor het frontgewicht FG (kg)	704		
Informatie	698		

Houten fronten, brede en smalle alukaderdeuren

Webcode
DQDDVY

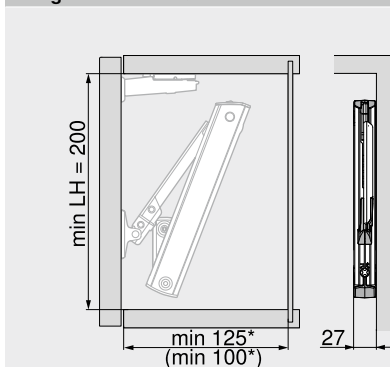
Maatvoering

Boorpositie

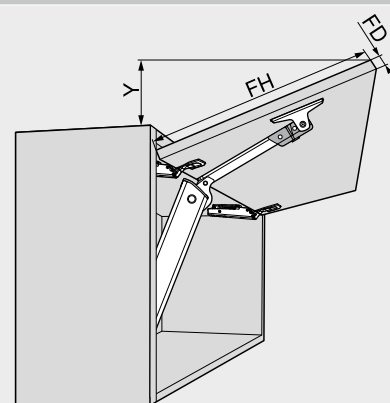


H = 137 + MD + K + SOB
 MD Verdikking montageplaat
 K Buiging van de scharnierarm
 Rechte arm – 0 mm
 Gebogen arm – 9.5 mm
 Diepgebogen arm – 18 mm
 SOB Dikte bovenbodem
 () Corpusbinnendiepte 100 mm

Nodige inbouwruimte



LH Corpusbinnenhoogte
 * Min. 200 mm met zichtbare kastophanger
 () Corpusbinnendiepte 100 mm

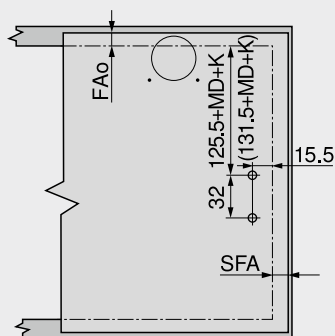


CLIP top BLUMOTION 110°-scharnier

Frontdikte FD (mm)	16	19	22	24
X (mm)	45	34	23	15

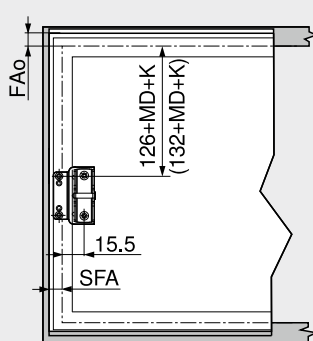
Y = (FH - X) x 0.3
 FH Fronthoogte

Frontverwerking – houten fronten en brede alukaderdeuren



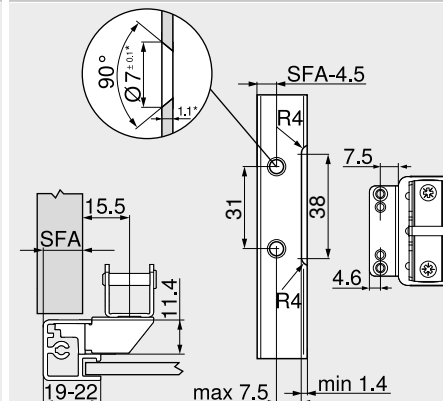
Voor houten fronten 2 spaanplaatschroeven (609.1x00) gebruiken
 Voor brede alukaderdeuren 2 stalen schroeven met verzonken kop (660.0950) gebruiken
 FAo Opdek bovenste front
 SFA Zijdelingse frontopdek
 MD Verdikking montageplaat
 K Buiging van de scharnierarm
 Rechte arm – 0 mm
 Gebogen arm – 9.5 mm
 Diepgebogen arm – 18 mm
 () Corpusbinnendiepte 100 mm

Frontverwerking – smalle alukaderdeuren



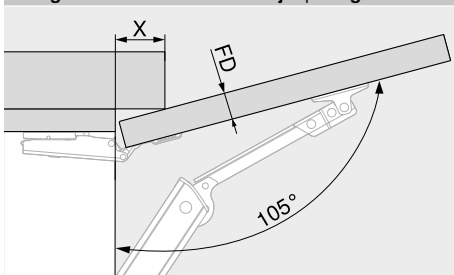
FAo Opdek bovenste front
 SFA Zijdelingse frontopdek
 MD Verdikking montageplaat
 K Buiging van de scharnierarm
 Rechte arm – 0 mm
 Gebogen arm – 9.5 mm
 Diepgebogen arm – 18 mm
 () Corpusbinnendiepte 100 mm

Smalle alukaderdeuren



Bij kaderdikte 19 mm is een zijdelingse frontopdek SFA van 11–18 mm mogelijk
 * Bij wijziging van de materiaaldikte de verwerkingsmaten aanpassen

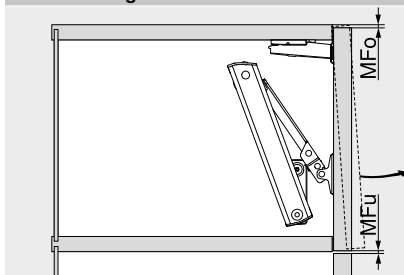
Nodige inbouwruimte – kroonlijst | wangen



CLIP top BLUMOTION 110°-scharnier

Frontdikte FD (mm)	16	19	22	24
X (mm)	45	34	23	15

Minimale voeg

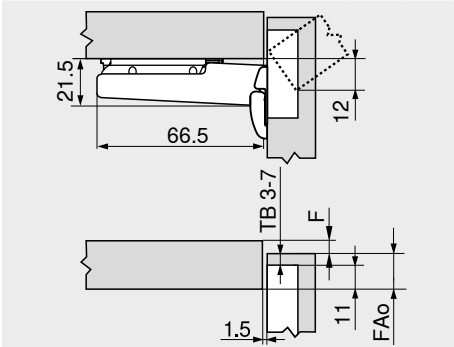


MFo Minimale voeg boven, afhankelijk van het gebruikte scharnier
 MFu Minimale voeg beneden 1.5 mm

Houten fronten, brede en smalle alukaderdeuren Webcode
DQDDVY

Maatvoering
CLIP top BLUMOTION 110° | CLIP top 110°
Maatvoering scharnieren en voegberekening bij nulinstelling (verdikking montageplaat = 0 mm)
 Deurinsprong bij volledige openingshoek

Hoekaanslag



F Voeg
 FAo Opdek bovenste front
 TB Boormaat

Boormaat TB

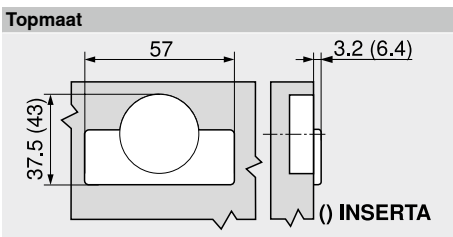
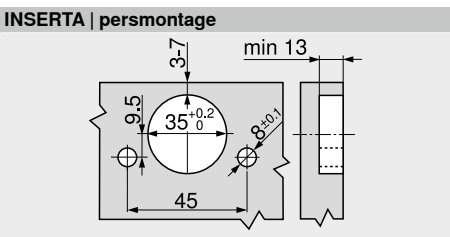
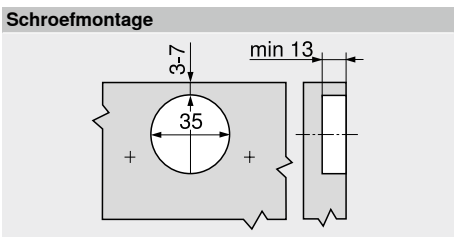
Frontopdek FA (mm)	
MD	5 6 7 8 9 10 11 12 13 14 15 16 17 18
0	3 4 5 6 7
3	3 4 5 6 7
6	3 4 5 6 7
9	3 4 5 6 7

MD Verdikking montageplaat (mm)

Minimale voeg F voor fronten met frontradius (R = 1 mm) bij nul-instelling

Boormaat TB (mm)	Frontdikte FD (mm)											
	16	18	19	20	21	22	23	24	25	26	28	30
3	0.5	0.8	1.0	1.2	1.5	1.8	2.2	2.7	3.5	4.3	Δ	Δ
4	0.5	0.8	1.0	1.2	1.4	1.7	2.0	2.5	3.1	3.8	Δ	Δ
5	0.5	0.8	0.9	1.2	1.4	1.7	2.0	2.4	2.9	3.4	Δ	Δ
6	0.5	0.8	0.9	1.2	1.3	1.6	1.9	2.3	2.7	3.2	Δ	Δ
7	0.5	0.8	0.9	1.1	1.3	1.6	1.9	2.2	2.6	3.0	Δ	Δ
Extra voor +2 mm hoogte-instelling												
	+0.2	+0.4	+0.4	+0.5	+0.5	+0.5	+0.5	+0.5	+0.5	+0.5		

Δ Wij raden een proefopstelling aan



Zie ook

Overzicht – AVENTOS HK-XS	59	Montage, demontage en instelling	
Overzicht – verwerking	591		
Informatie	698		

Short-URL
www.blum.com/a160

TIP-ON 956. – korte versie met magneet



- Voor klapdeuren tot een hoogte van 600 mm
- Voor het gebruik met Blum scharnieren zonder veer
- Om in te boren of in combinatie met adapterplaten
- Uitstootweg ca. 17 mm
- Instelling +4/-1 mm

Bestelinformatie

Kleur	Materiaal	Art. nr.
SW R7036 CS	Kunststof	956.1004

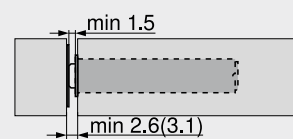
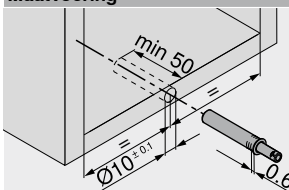
Bestaat uit:

1 x	TIP-ON 956. – korte versie met magneet
1 x	Plaat om te schroeven
1 x	Tegenplaat om te kleven
Niet geschikt voor gepoedercoate, gewaxte of geoliede oppervlakken	

Kleur

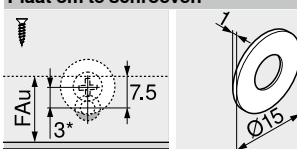
SW	Zijdewit
R7036	RAL 7036 platinagrijs
CS	Carbonzwart

Maatvoering

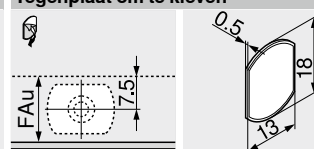


() Plaat om te schroeven

Plaat om te schroeven

FAu Opdek onderste front
* 3 mm montage

Tegenplaat om te kleven



FAu Opdek onderste front

Zie ook

Overzicht – AVENTOS HK-XS

59

Verwerking

Boormal voor BLUMOTION TIP-ON	666
Positioneringsmal voor tegenplaat	687
MINIPRESS top voor EASYSTICK	610
MINIPRESS top	614

Montage, demontage en instelling

Short-URL
www.blum.com/a160

Rechte adapterplaat – standaardversie

20/17

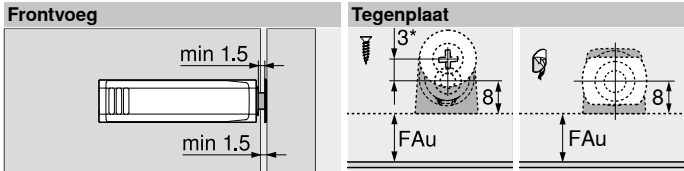
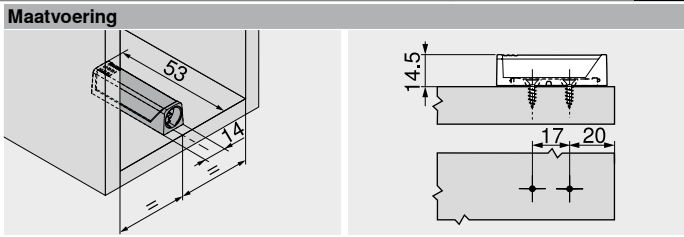


- Montage met spaanplaat schroeven Ø 3.5 of Ø 4 mm
- Alternatieve montage met systeem schroeven
- TIP-ON moet apart besteld worden

Bestelinformatie

Kleur	Materiaal	Art. nr.
SW R7036 NI-L CS	Kunststof	956.1201

Kleur	
SW	Zijde wit
R7036	RAL 7036 platinagrijs
NI-L	Nikkel gelakt
CS	Carbonzwart



FAu Opdek onderste front
* 3 mm montage

Kruisadapterplaat – lange versie

37/32

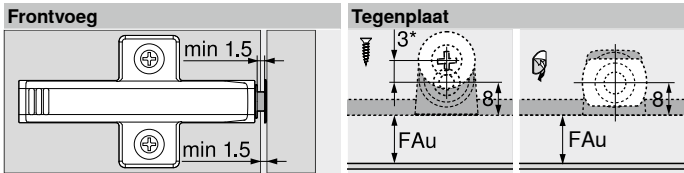
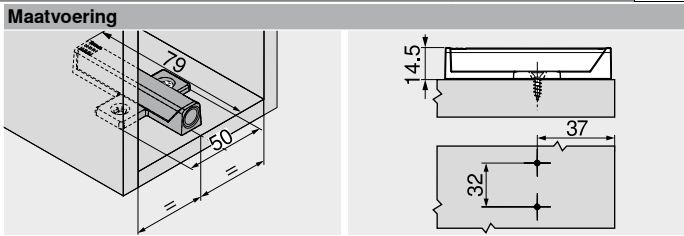


- Montage met spaanplaat schroeven Ø 3.5 of Ø 4 mm
- Alternatieve montage met systeem schroeven
- TIP-ON moet apart besteld worden

Bestelinformatie

Kleur	Materiaal	Art. nr.
R7036	Kunststof	956A1501

Kleur	
R7036	RAL 7036 platinagrijs



FAu Opdek onderste front
* 3 mm montage

Zie ook

Overzicht – AVENTOS HK-XS	59
Aanslagmal	664
Boormal voor montageplaten	665
Positioneringsmal voor tegenplaat	687

Verwerking	
MINIPRESS top voor EASYSTICK	610
MINIPRESS top	614
MINIPRESS P	626
MINIPRESS M	630

Montage, demontage en instelling

Short-URL	www.blum.com/a160
-----------	-------------------



Spaanplaatschroef

Ø 3.5 mm



- Ø 3.5 mm
- Kleur: vernikkeld
- Materiaal: staal

Bestelinformatie

X (mm)	Art. nr.
15.0	609.1500
17.0	609.1700

Spaanplaatschroef

Ø 4.0 mm



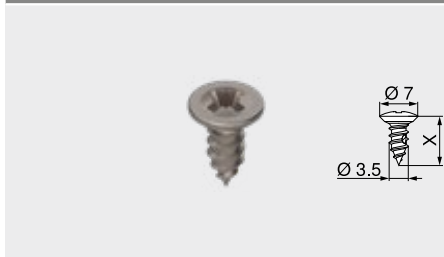
- Voor het bevestigen van het beslagelement
- Ø 4 mm
- Kleur: vernikkeld
- Materiaal: staal

Bestelinformatie

X (mm)	Art. nr.
35	664.3500

Stalen schroeven met verzonken kop

Ø 3.5 mm



- Voor frontbevestiging op brede alukaderdeuren
- Ø 3.5 mm
- Boordiameter Ø 2.8 mm
- Kleur: vernikkeld
- Materiaal: staal

Bestelinformatie

X (mm)	Art. nr.
9.5	660.0950

Systemeschroeven

Ø 6.0 mm



- Ø 6 mm
- Boordiameter Ø 5 mm
- Kleur: vernikkeld
- Materiaal: staal

Bestelinformatie

X (mm)	Art. nr.
10.0	661.1000.HG
11.5	661.1150.HG
13.0	661.1300.HG
14.5	661.1450.HG
20.0	661.2000.HG

Centreerboor

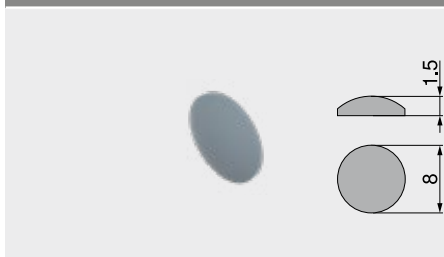


- Ø 2.7 mm, boorlengte 70 mm
- Om spaanplaatschroeven voor te boren Ø 3.5 mm
- Boordiepte tot 8 mm
- Materiaal: staal, gehard

Bestelinformatie

Omschrijving	Art. nr.
Centreerboor	M01.ZZ03.01
Vervangboor	M01.ZZB3

Deurdemper

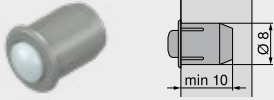


- Voor geluidsdemping
- Kleur: natuurwit
- Materiaal: kunststof

Bestelinformatie

Omschrijving	Art. nr.
Deurdemper	993.710

Demper om in te boren

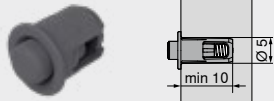


- Voor geluidsdemping
- Frontvoeg 2 mm
- Tweedelig
- Kleur: RAL 9006 grijs (witaluminium)
- Materiaal: kunststof

Bestelinformatie

Omschrijving	Art. nr.
Demper om in te boren	993.706

Blum veerdemper



- Voor SERVO-DRIVE
- Frontvoeg 2,6 mm
- Kleur: RAL 7037 stofgrijs
- Materiaal: kunststof

Bestelinformatie

Diameter (mm)	Art. nr.
Ø 5	993.0530
Ø 8	993.0830.01

TORX schroevendraaier



- TORX grootte 20 (T20)
- Zwarte greep met oranje Blum logo
- Kleur: zwart/oranje
- Materiaal: kunststof/staal

Bestelinformatie

Totale lengte (mm)	Schachtlengte (mm)	Art. nr.
100	35	623.882.2
210	100	209.093.7

Kruisschroevendraaier



- PZ (Pozi) grootte 2
- Schachtlengte 100 mm
- Totale lengte 200 mm
- Zwarte greep met oranje Blum logo
- Kleur: zwart/oranje
- Materiaal: kunststof/staal

Bestelinformatie

Omschrijving	Art. nr.
Kruisschroevendraaier	303.756.1

Vlakkopschroevendraaier



- Met platte kop 1,0 x 5,5 mm
- Schachtlengte 125 mm
- Totale lengte 225 mm
- Zwarte greep met oranje Blum logo
- Kleur: zwart/oranje
- Materiaal: kunststof/staal

Bestelinformatie

Omschrijving	Art. nr.
Vlakkopschroevendraaier	314.928.1

Kruisbits



- Schroefbit
- PZ (Pozi) grootte 2
- Materiaal: staal
- Geschikt voor beslagelement

Bestelinformatie

Omschrijving	Art. nr.
Kruisbits	740.749.1