



SERVO-DRIVE flex

Technische gegevens

www.blum.com

 **blum**[®]

Overzicht onderdelen

Koelkasten en diepvriezers	4
Vaatwasmachines	6

Bestelinformatie

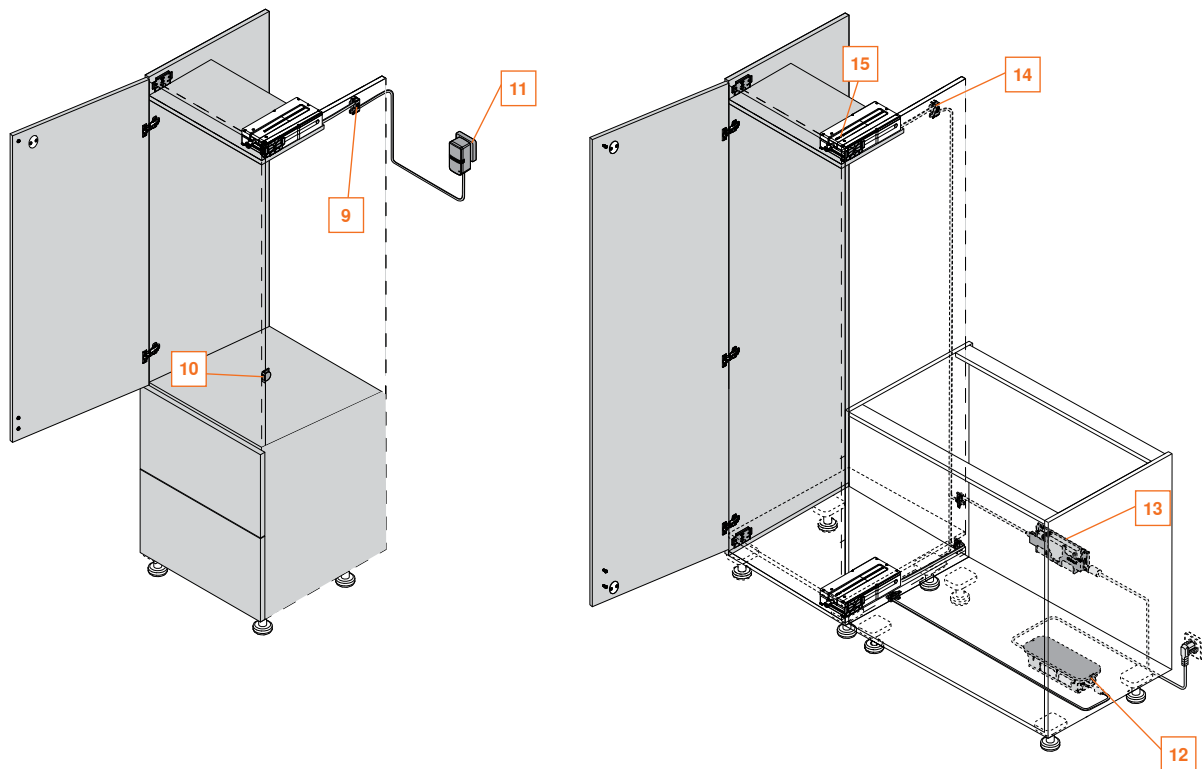
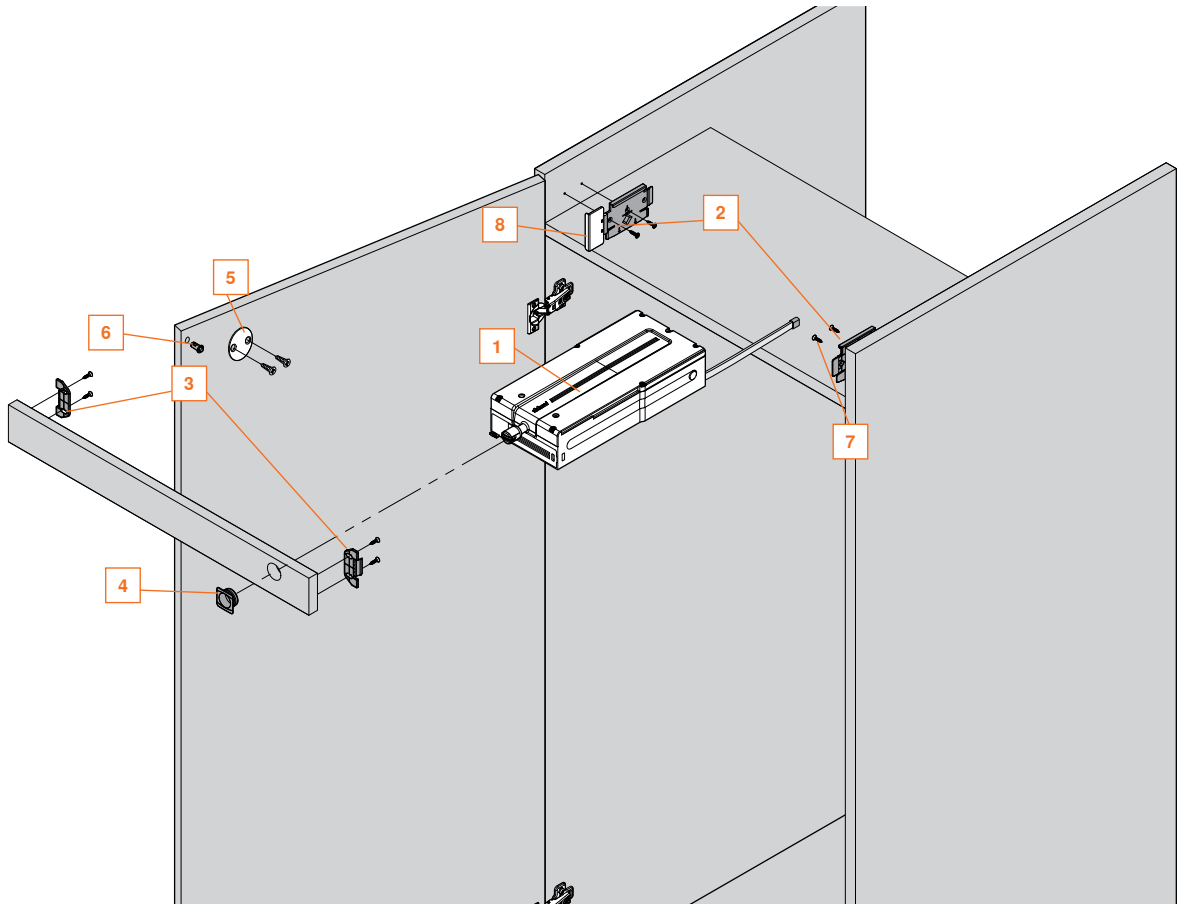
Koelkasten en diepvriezers	8
Vaatwasmachines	9
Kabels / stekkers	10

Planning / montage / demontage

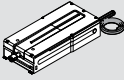
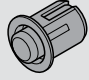
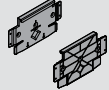

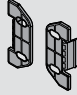


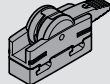

Koelkasten en diepvriezers	12
Vaatwasmachines	16
Transfo	19

NH	Nishoogte
BS	Frontvoeg
SWD	Dikte zijwand

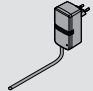
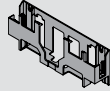
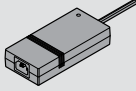
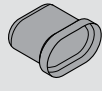
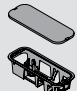
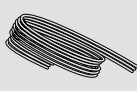
APL-UK	Onderkant werkvlak
APÜ	Oversteek werkvlak
VPEH	Verpakkingseenheid



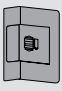
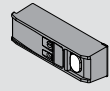
SERVO-DRIVE flex set

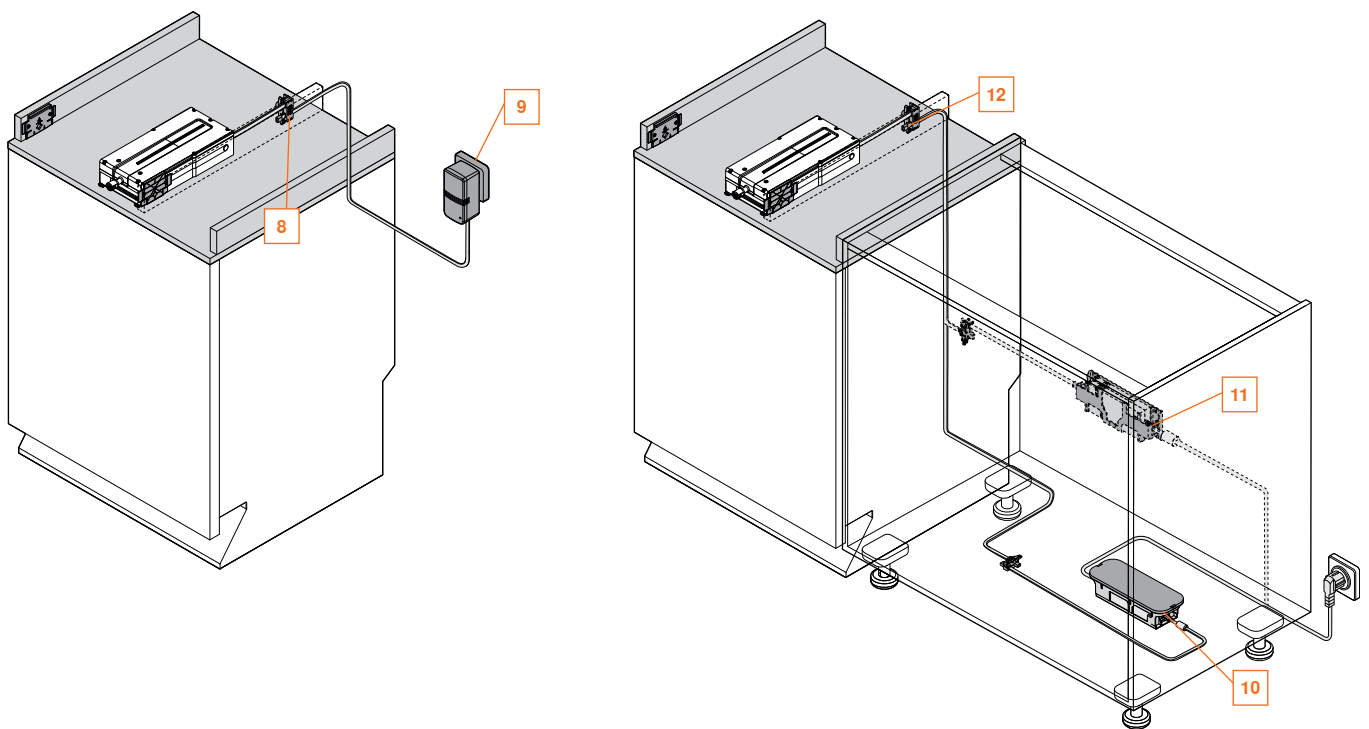
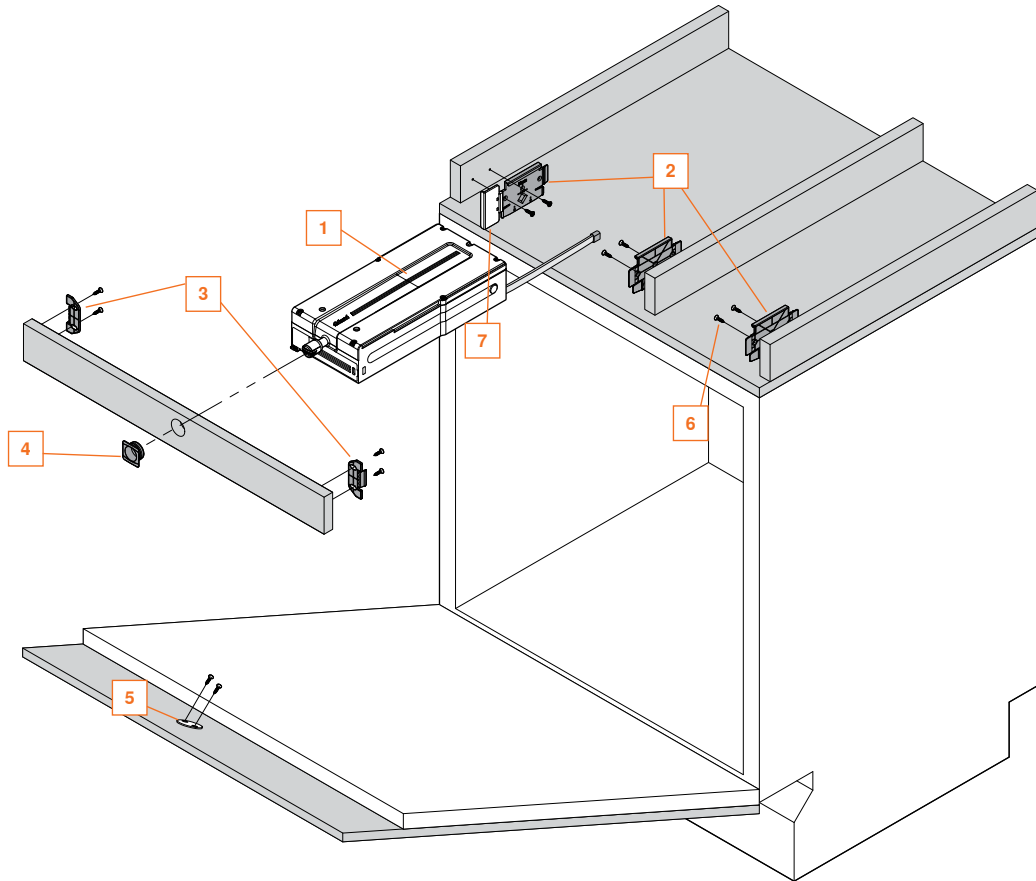
1	Uitwerper	1x	6	Blum demper	3x
	Uitwerper opent greeploze koelkasten, diepvriezers en vaatwasmachines.			De Blum demper waarborgt de noodzakelijke induwweg van 2 mm.	
2	Montageplaat	2x	7	Spax-schroef	11x
	Montageplaat om de uitwerper en het front te bevestigen.				
3	Frontbevestiging	2x	8	Montagemal	1x
	Beslag om het front aan de zijdelingse montageplaten te bevestigen.			Mal op de montageplaat aan de kant van het corpus te bevestigen	
4	Frontafdekking	1x	9	Verbindingsstuk	1x
	Afdekking garandeert een mooie afwerking			Dit verbindingsstuk vormt de elektrische verbinding tussen de verdeelkabel en de transfo.	
5	Tegenplaat	1x			
	Tegenplaat voor de montage aan het front. Deze garandeert veilig sluiten bij onopzettelijk openen.				

Toebehoren dat nodig is volgens montagesituatie (zie pagina 8):

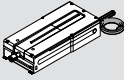
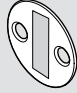
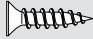
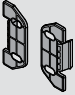
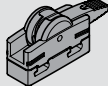
11	Blum-stekkertransfo 12W	13	Transfohouder voor wandmontage
	Blum-stekkertransfo bij gebruik van een afzonderlijke SERVO-DRIVE flex uitwerper.		Indien de Blum-transfo aan de wand bevestigd wordt, wordt de transfohouder „wand“ gebruikt.
12 + 13	Blum transfo 24W	14	Eindkap voor kabel
	Bij het gebruik van meer dan een SERVO-DRIVE flex uitwerper heeft u de Blum-transfo 24W nodig.		De eindkap voor de kabel wordt op het kabeleinde gestoken.
12	Transfohouder montage onderkant corpus		Synchronisatiekabel 300 cm
	In de transfohouder „bodem“ wordt de Blum-transfo eenvoudig en veilig ingebouwd.		Deze kabel heeft u voor de synchronisatie van twee SERVO-DRIVE flex eenheden nodig.

Optioneel toebehoren:

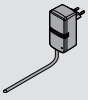
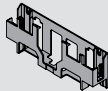
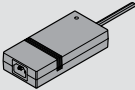
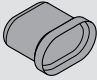
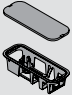
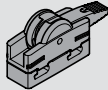
10	SERVO-DRIVE schakelaar	15	Radiogestuurde ontvanger
	De schakelaar kan optioneel in combinatie met de radiogestuurde ontvanger gebruikt worden bij hoge fronten.		De ontvanger wordt werktuigloos in de uitwerper gezet en radiogestuurd met de SERVO-DRIVE-schakelaar gesynchroniseerd.




SERVO-DRIVE flex set

1	Uitwerper	1x	5	Tegenplaat	1x
	Uitwerper opent greeploze koelkasten, diepvriezers en vaatwasmachines.			Tegenplaat voor de montage aan het front. Deze garandeert veilig sluiten bij onopzettelijk openen.	
2	Montageplaat	2x	6	Spax-schroef	11x
	Montageplaat om de uitwerper en het front te bevestigen.				
3	Frontbevestiging	2x	7	Montagemal	1x
	Beslag om het front aan de zijdelingse montageplaten te bevestigen.			Mal op de montageplaat aan de kant van het corpus te bevestigen	
4	Frontafdekking	1x	8	Verbindingsstuk	1x
	Afdekking garandeert een mooie afwerking.			Dit verbindingsstuk vormt de elektrische verbinding tussen de verdeelkabel en de transfo.	

Optioneel toebehoren vaatwasmachine

9	Blum-stekkertransfo 12W		11	Transfohouder voor wandmontage	
	Blum-stekkertransfo bij gebruik van een afzonderlijke SERVO-DRIVE flex uitwerper.			Indien de Blum-transfo aan de wand bevestigd wordt, wordt de transfohouder „wand“ gebruikt.	
10 +11	Blum transfo 24W		12	Eindkap voor kabel	
	Bij het gebruik van meer dan een SERVO-DRIVE flex uitwerper heeft u de Blum-transfo 24W nodig.			De eindkap voor de kabel wordt op het kabeleinde gestoken.	
10	Transfohouder montage onderkant corpus		8	Verbindingsstuk	1x
	In de transfohouder „bodem“ wordt de Blum-transfo eenvoudig en veilig ingebouwd.			Dit koppelstuk vormt de elektrische verbinding tussen de verdeelkabel en de transfo.	

Extra nodig voor vaatwasmachines

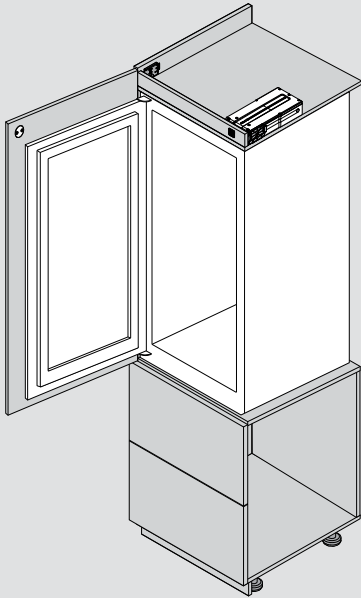
2	Montageplaat	1x
	Montageplaat om de uitwerper en het front te bevestigen.	

SERVO-DRIVE flex



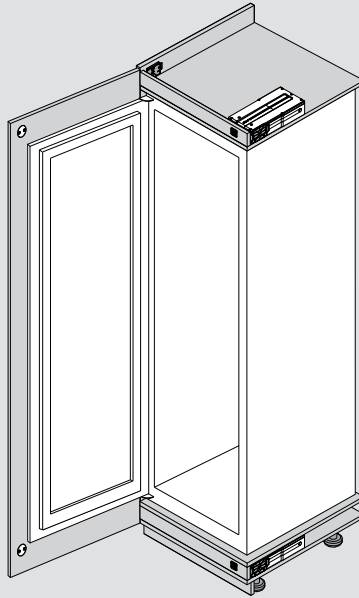
Bestelinformatie

Koelkast – NH ≥ 1780 mm
Vrieskast – NH < 1780 mm



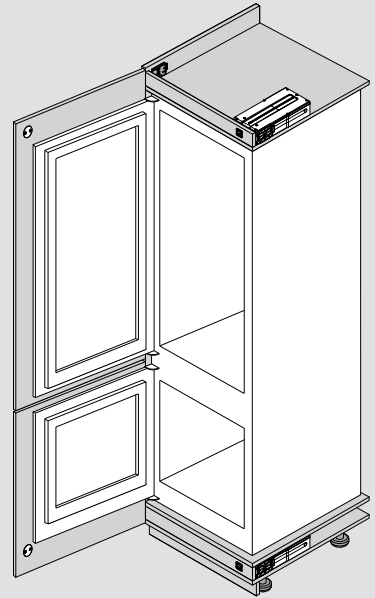
1x SERVO-DRIVE flex Set

Vrieskast – NH ≥ 1780 mm



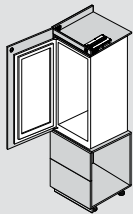
2x SERVO-DRIVE flex Set

Koel-diepvriescombinatie



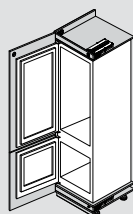
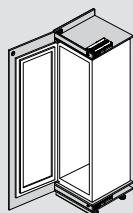
2x SERVO-DRIVE flex Set

Bestelling bij 1 eenheid



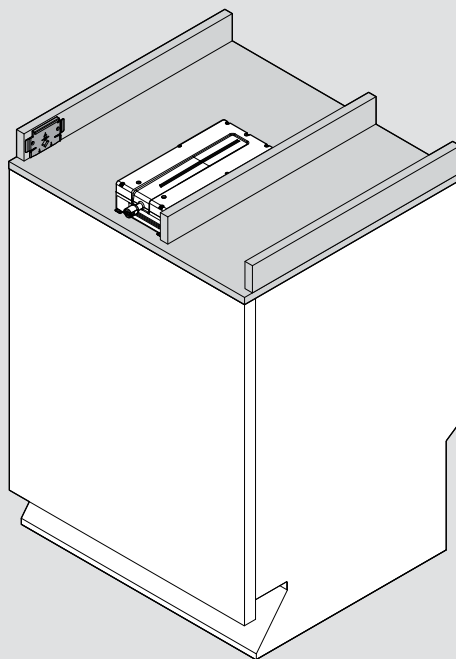
	VPEH	
SERVO-DRIVE flex set	1x	Z10C500A
Blum-stekkertransfo 12W (zie tabel pagina 10)	1x	Z10NA30(xy)F

Bestelling bij 2 eenheden

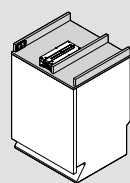


	VPEH	
SERVO-DRIVE flex set	2x	Z10C500A
Blum-transfo 24W (gebruik voor meer dan 1 eenheid, zie tabel pagina 10)	1x	Z10NE030x
Netstroomsnoer	10x	Z10M200x
Transfouder montage onderkant corpus	10x	Z10NG000
alternatief: Transfouder voor wandmontage	10x	Z10NG120
Synchronisatiekabel 300 cm, R7035 lichtgrijs (alleen voor diepvriezers van 178 cm hoog)	1x	Z10K300A
Verbindingsstuk	50x	Z10V1000.01
Eindkap voor kabel	100x	Z10K0008
alternatief: Verbindingsstuk (1x), Eindkap voor kabel (2x)	50x	Z10V100E.01
Verdeelkabel zwart om in te korten		Z10K300A
Kabelhouder	100x	Z10K0009
Aanbevolen voor koel-diepvriescombinatie:		
SERVO-DRIVE schakelaar	20x	Z1P5020
Radiogestuurde ontvanger	20x	Z10C5007

Vaatwasmachine



Bestelling voor vaatwasmachines



		VPEH	
SERVO-DRIVE flex set uitwerper		1 x	Z10C500A
Blum-stekkertransfo 12W (zie tabel pagina 10)		1 x	Z10NA30(xy)F
Extra montageplaat voor toepassing vaatwasmachine		50 x	Z10C5005

* De setcomponenten kunnen ook individueel besteld worden

		VPEH	
SERVO-DRIVE flex uitwerper		10	Z10C5000
Tegenplaat		50x	Z10C5004
Montageplaat		50x	Z10C5005
Frontbevestiging		50x	Z10C5006
Frontafdekking		50x	Z10C5009
Blum demper		100x	993.0530
Montagemal		1x	Z10C500-18
Spax-schroef		100x	609.1500

Transfo en netstroomstekker:

Netstroomsnoer			
	Landen		
	Netstroomsnoer Europa	10 st.	Z10M200E
	Netstroomsnoer CH	10 st.	Z10M200C
	Netstroomsnoer US, CA	10 st.	Z10M200U
	Netstroomsnoer JP	10 st.	Z10M200J
	Netstroomsnoer BR	10 st.	Z10M200S.01
	Netstroomsnoer UK	10 st.	Z10M200B
	Netstroomsnoer DK	10 st.	Z10M200D
	Netstroomsnoer IL	10 st.	Z10M200I
	Netstroomsnoer AU	10 st.	Z10M200K
	Netstroomsnoer CN	10 st.	Z10M200N
	Netstroomsnoer AR	10 st.	Z10M200A
	Netstroomsnoer IN	10 st.	Z10M200H
	Netstroomsnoer CL	10 st.	Z10M200L
	Netstroomsnoer TW	10 st.	Z10M200T
	Netstroomsnoer ZA	10 st.	Z10M200Z
	Netstroomsnoer Europa zonder stekker	10 st.	Z10M200E.OS

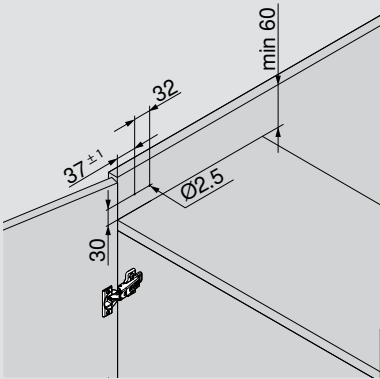
Blum transfo			
	24W	10 st.	
	Taalpakketten montage- en bedieningshandleiding		
	A	DE, EN, FR, IT, NL	Z10NE030A
	B	DA, EN, FI, NO, SV	Z10NE030B
	C	EL, EN, HR, SL, SR, TR	Z10NE030C
	D	EN, ES, FR, IT, PT	Z10NE030D
	E	CS, HU, SK, PL	Z10NE030E
	F	BG, ET, LT, LV, RO, RU	Z10NE030F
	G	EN, ES, FR, (US, CA)	Z10NE030G
	H	EN, ZH	Z10NE030H
Per verdeelkabel slechts 1 Blum transfo toegelaten.			

Blum-stekkertransfo 12W						
Netadapter (x)*						
E	B	K	R	N	U	A
Taalpakket (y)						
A	DE, EN, FR, IT, NL	E	CS, HU, PL, SK			
B	DA, EN, FI, NO, SV	F	BG, ET, LT, LV, RO, RU			
C	EL, EN, HR, SL, SR, TR	G	EN, ES, FR			
D	EN, ES, FR, IT, PT	H	EN, ZH			
						Art.-nr.
Variabel						Z10NA30(xy)F

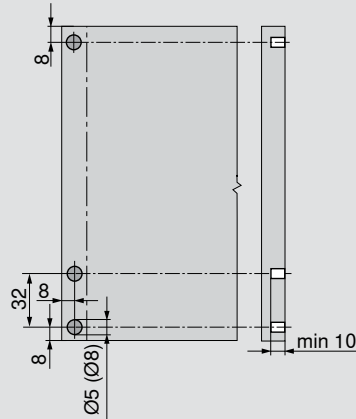
* Niet toegelaten voor meerdere uitwerpers!

Optioneel toebehoren voor koelkasten en diepvriezers bij gebruik van hoge fronten		
	SERVO-DRIVE schakelaar	21P5020
	Radiogestuurde ontvanger	Z10C5007

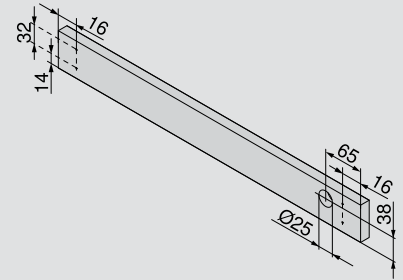
Vorbereitung / boringen



Boring voor montageplaat

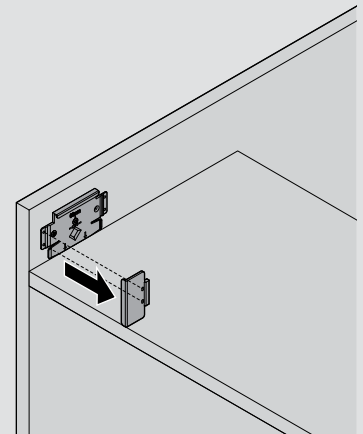
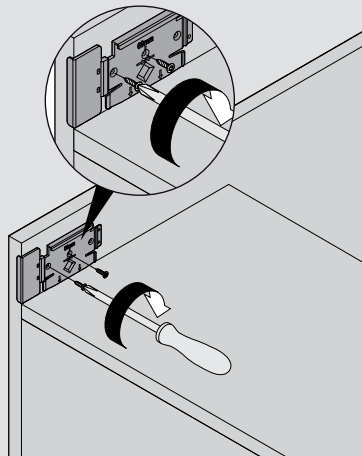
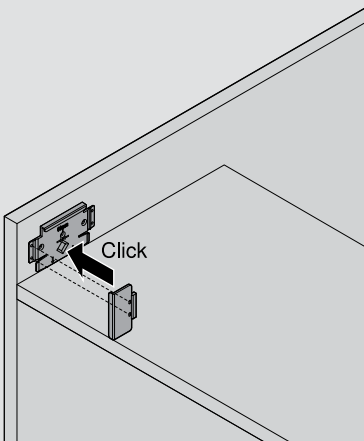


Boring front voor demper

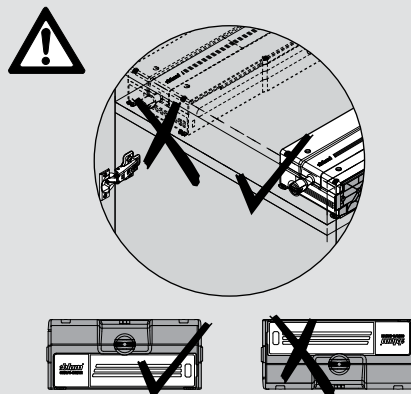
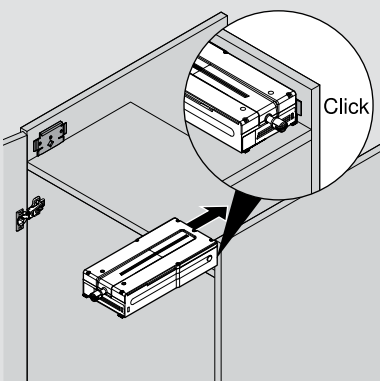


Boring front

Montage met montagegemal

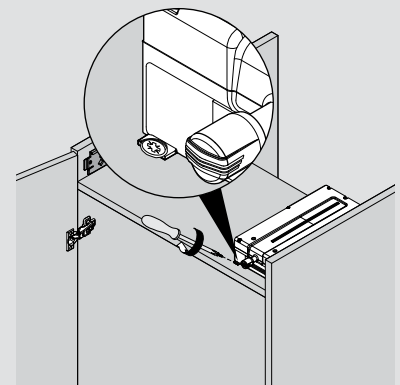


Montage uitwerper

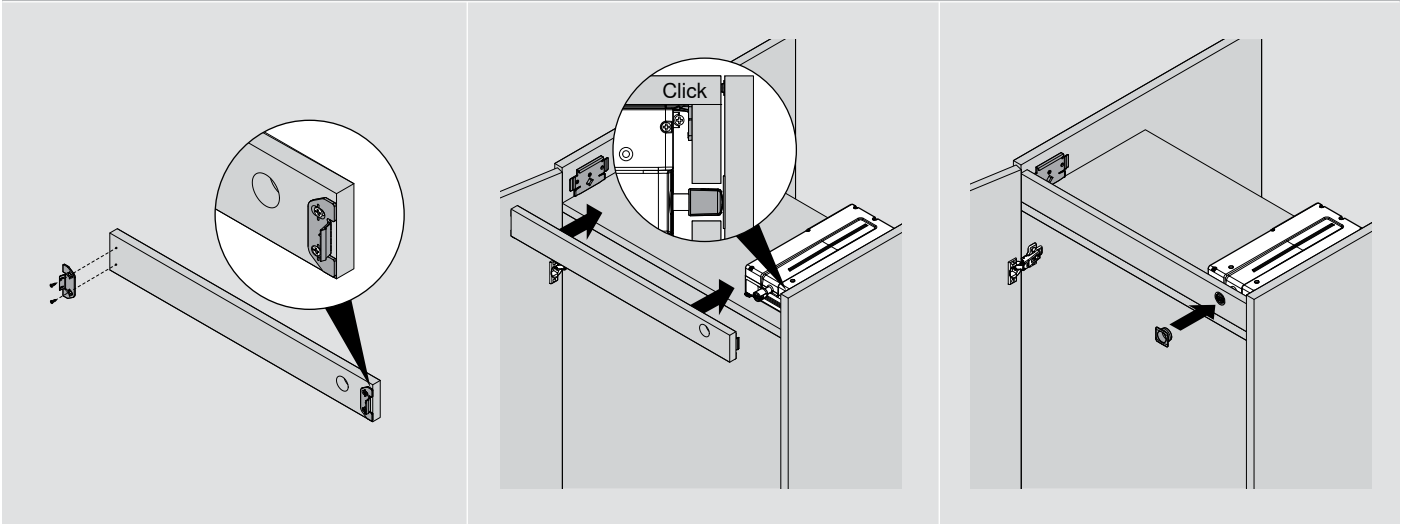


Belangrijk!

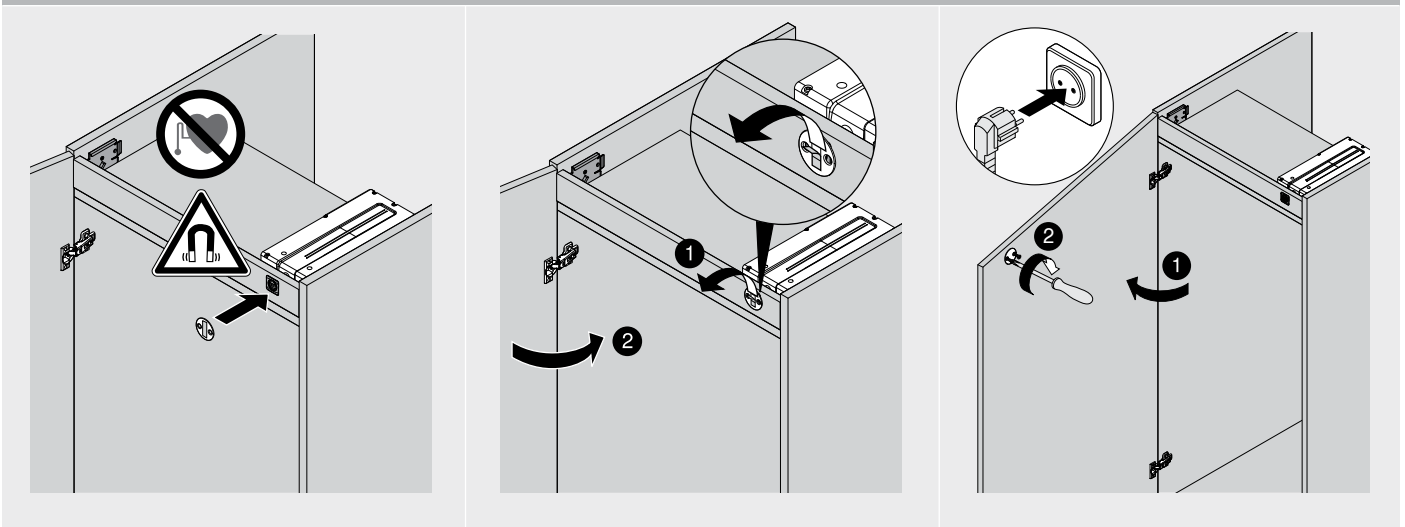
Transportbeveiliging



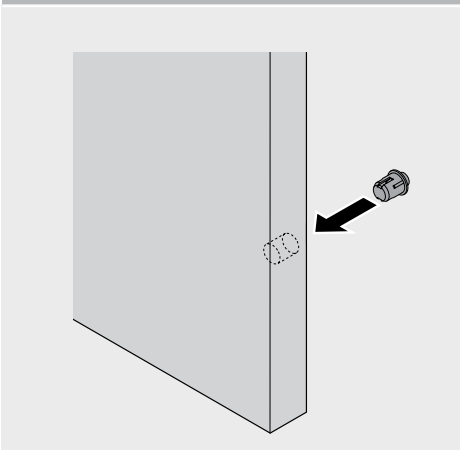
Montage front



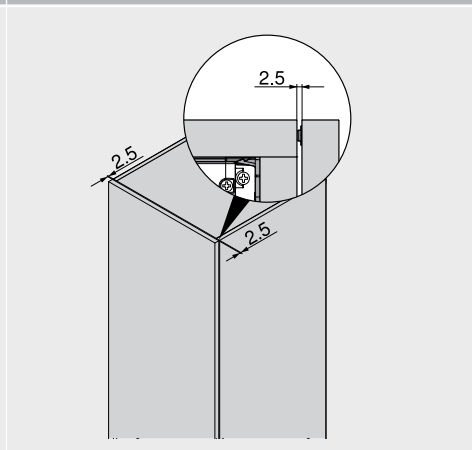
Montage tegenplaat



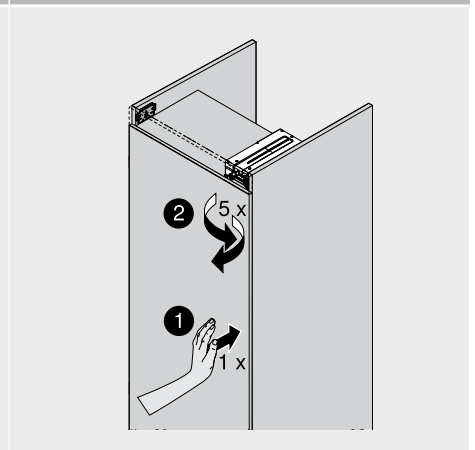
Demper monteren



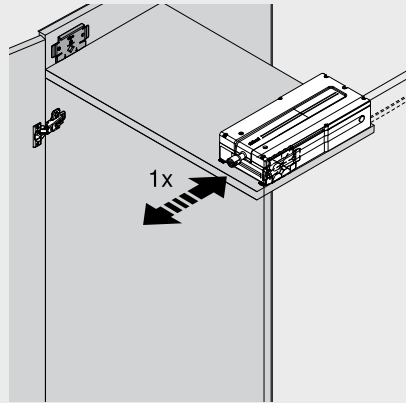
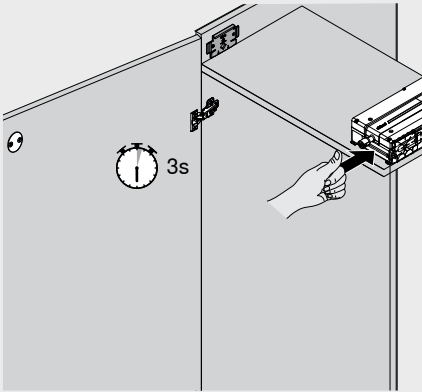
Frontvoeg instellen



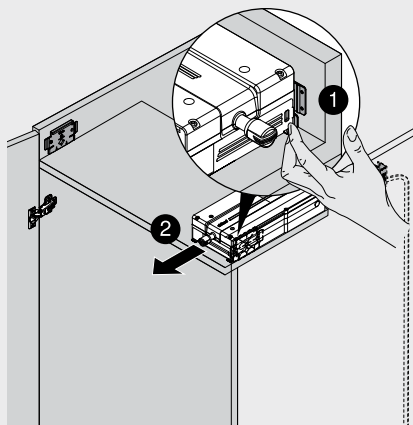
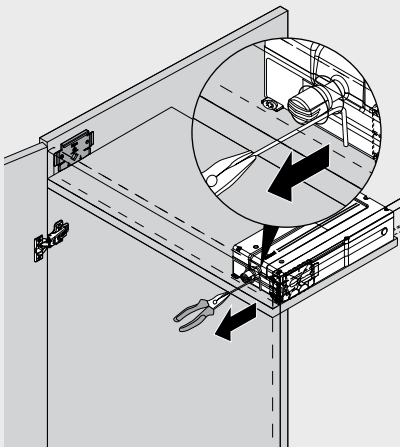
Controlebeweging bij eerste gebruik



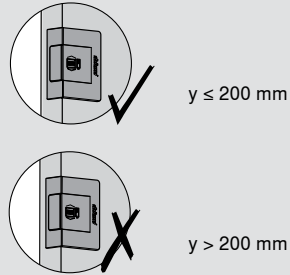
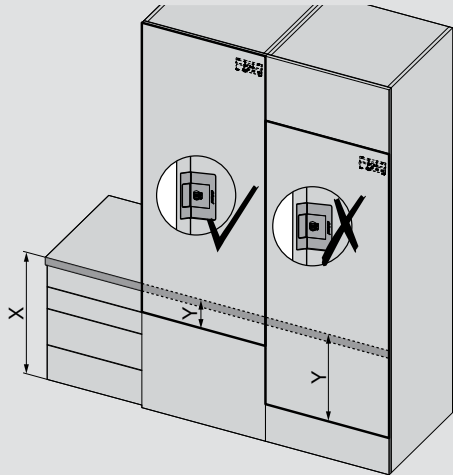
Reset SERVO-DRIVE eenheid



Demontage

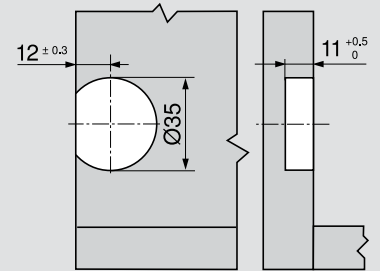


Aanbeveling gebruik radiogestuurde schakelaar

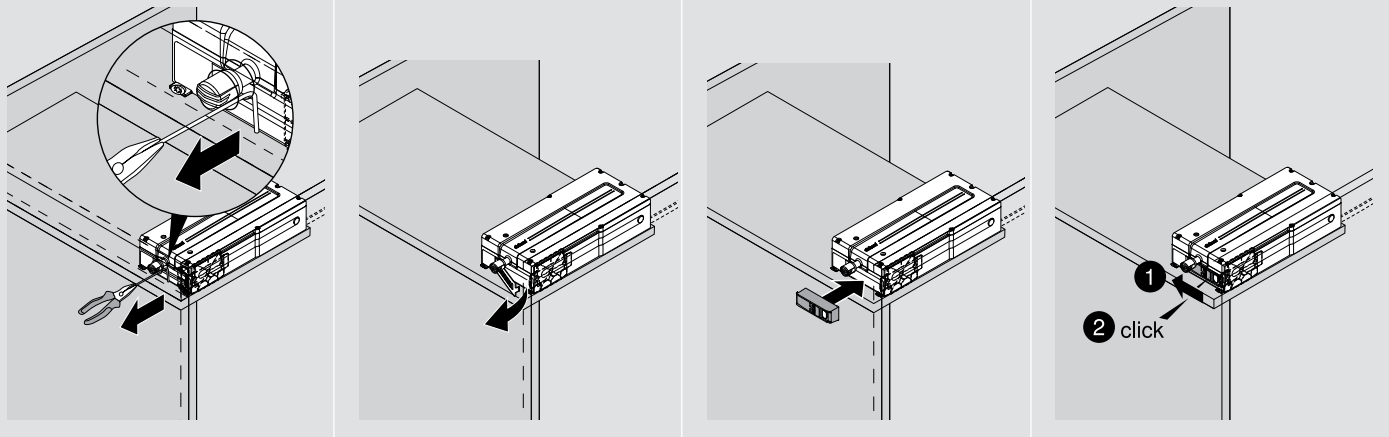


x = Werkbladhoogte

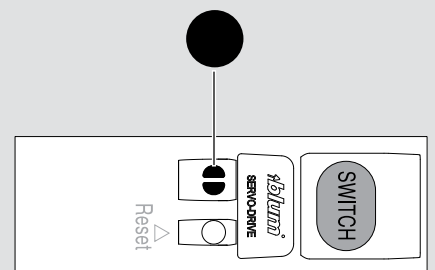
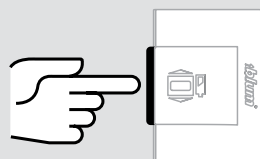
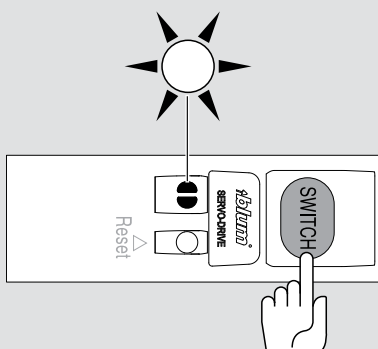
Montage radiogestuurde schakelaar



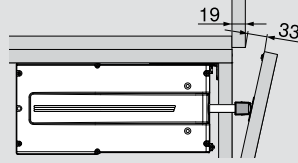
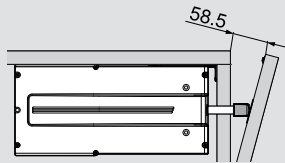
Montage radiogestuurde ontvanger



Activering radiogestuurde ontvanger



Uitwerpbereik - afmetingen

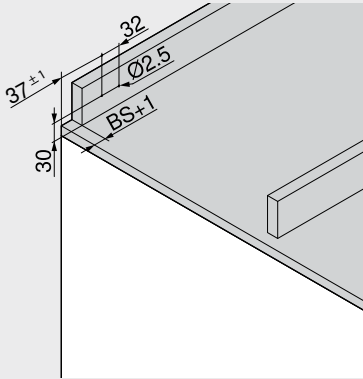


Algemene opmerking

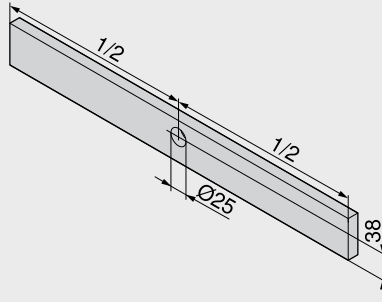


Als de deur van de apparaten langere tijd open staat, bijvoorbeeld om boodschappen op te bergen, kan er in de diepvriezer of de koelkast een onderdruk ontstaan na het sluiten van de deur. Mogelijk gevolg: de deur van het apparaat kan enkele seconden niet geopend worden. Deze onderdruk verdwijnt normaal gezien binnen de kortste tijd, en dan kan de deur weer geopend worden.

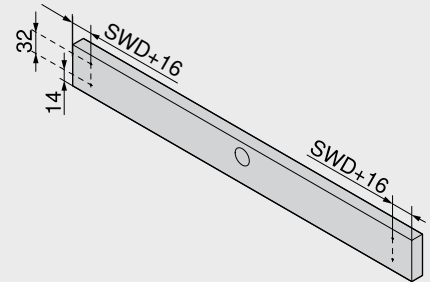
Vorbereitung / boringen



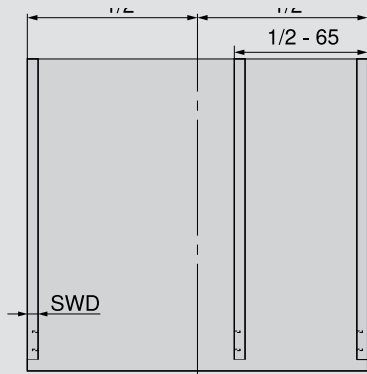
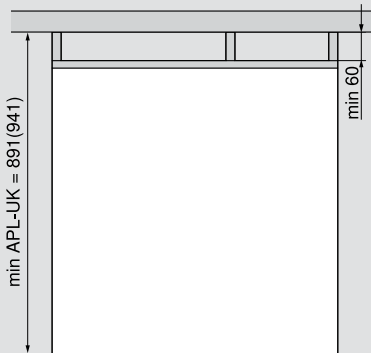
Boring voor montageplaat



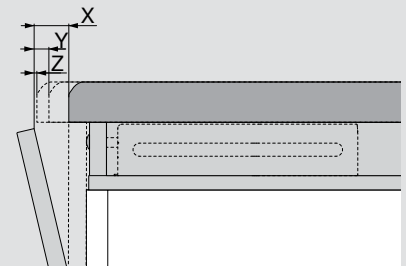
Boring front



Planning uitwerper

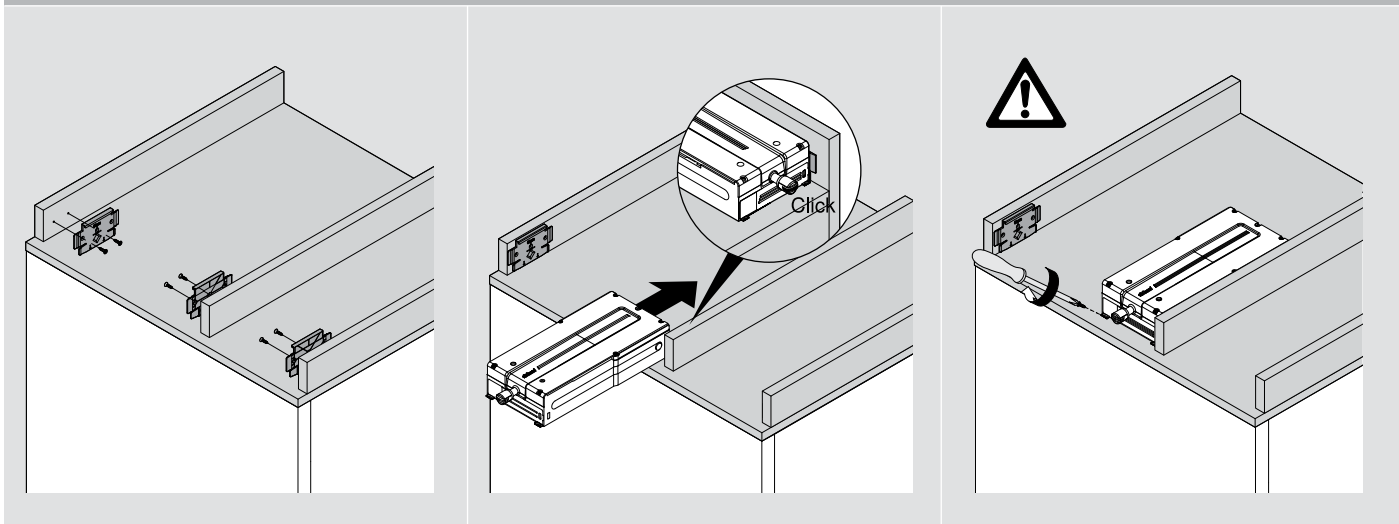


Bereikbaarheid bij oversteek werkvlak

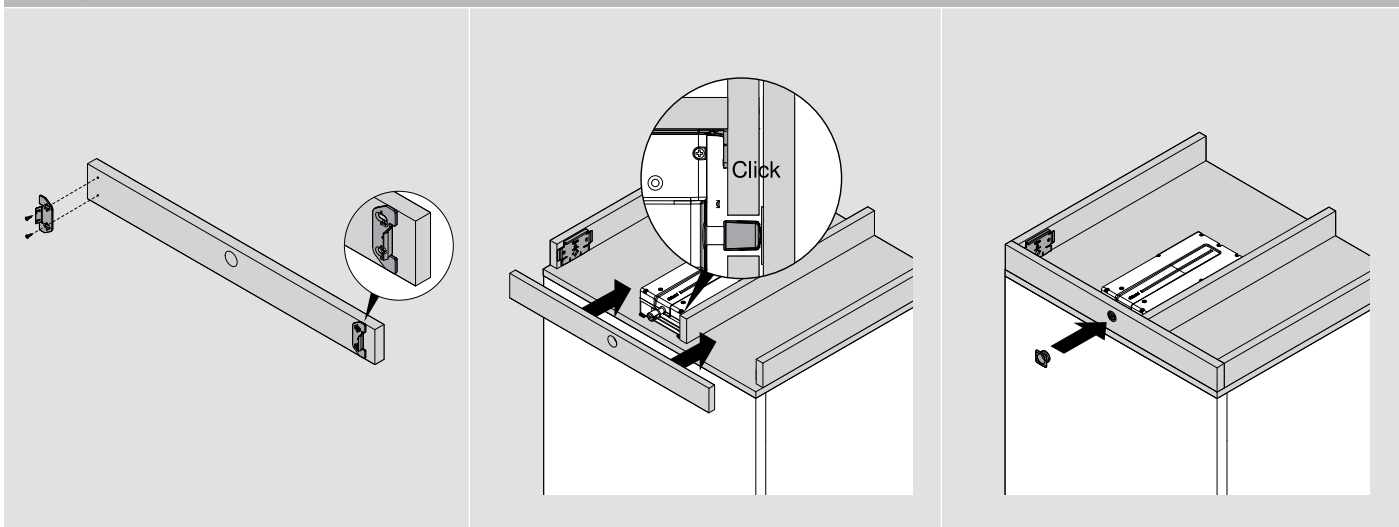


X	30 mm	APÜ	0 mm
Y	10 mm	APÜ	20 mm
Z	0 mm	APÜ	30 mm

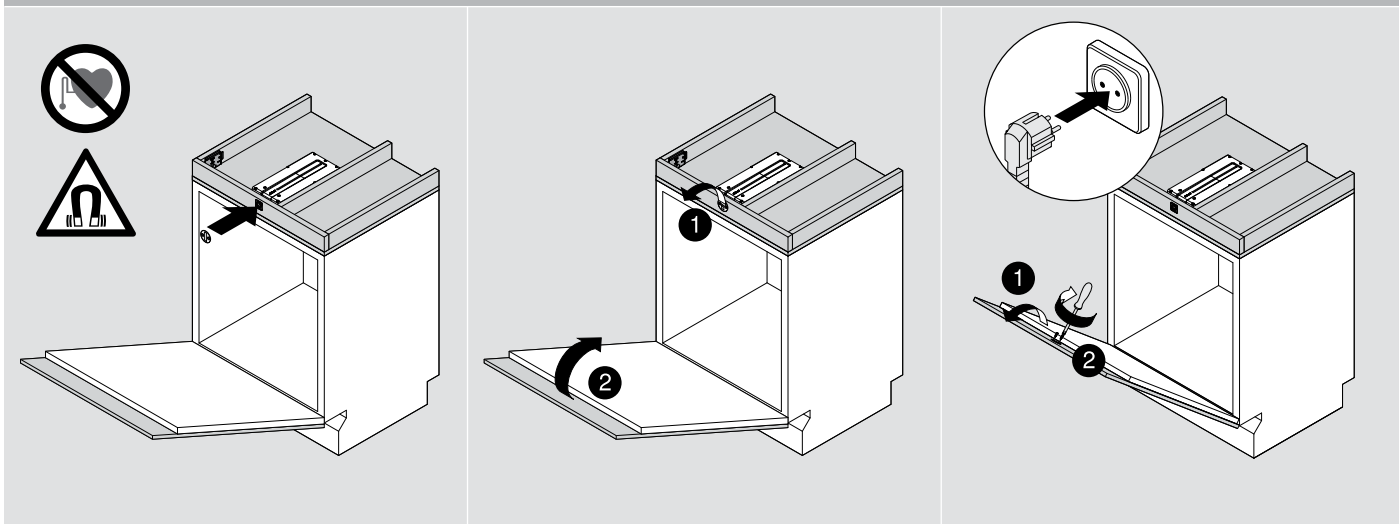
Montage uitwerper



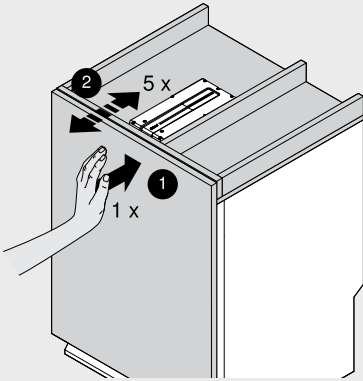
Montage front



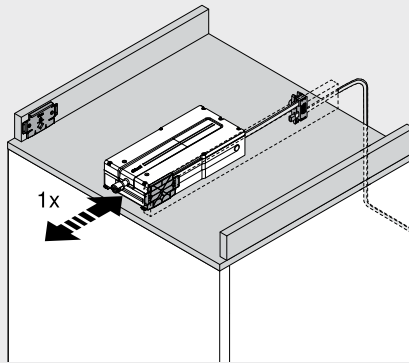
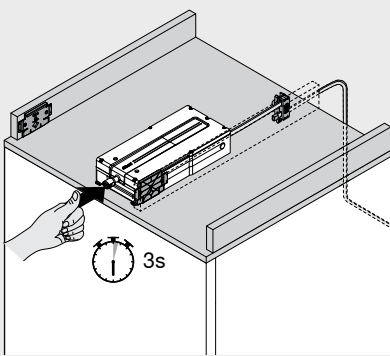
Montage tegenplaat



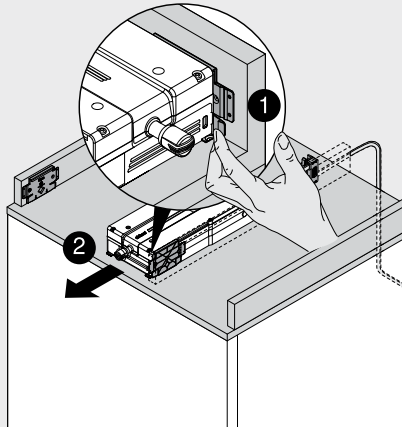
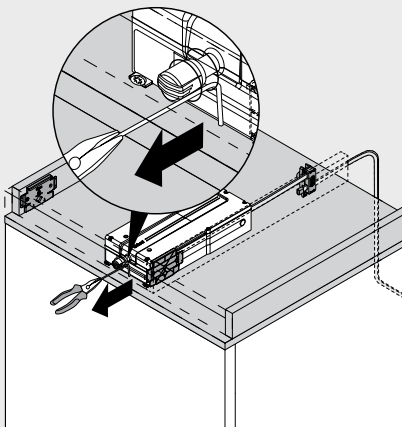
Controlebeweging



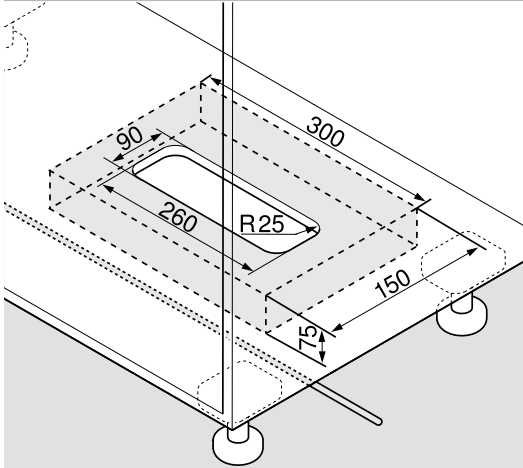
Reset SERVO-DRIVE eenheid



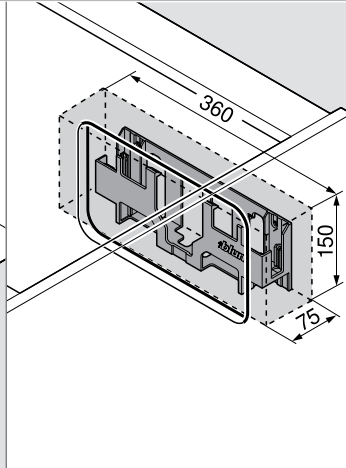
Demontage



Nodige ruimte + veiligheidsafstand transformator



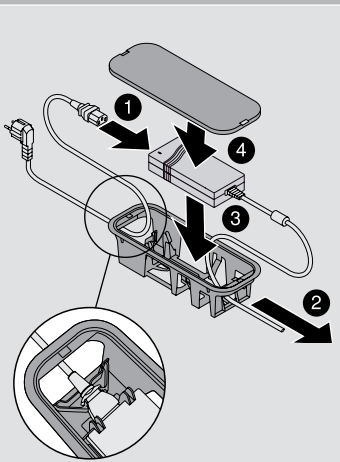
Bodemmontage



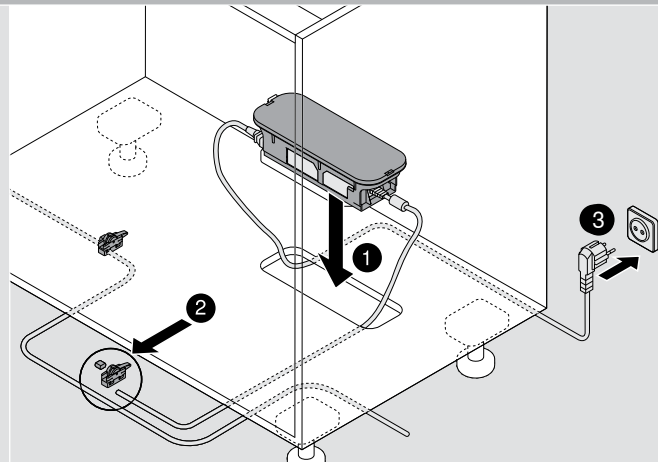
Wandmontage

Opmerking:
Respecteer 30 mm veiligheidsafstand van de onderkant (bodermontage) resp. van de voorkant (wandmontage) en de zijranden van de transfo t.o.v. naburige elementen. Maak luchtcirculatie mogelijk. Anders dreigt oververhitting van de Blum transfo.

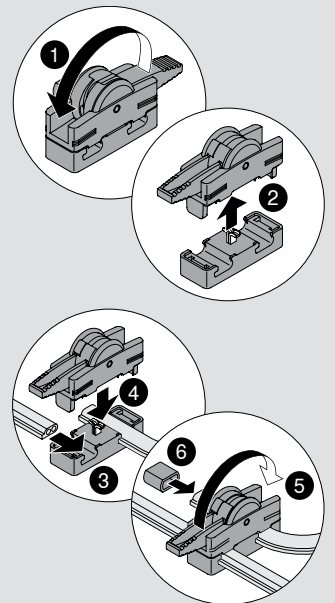
Transformator – bodermontage



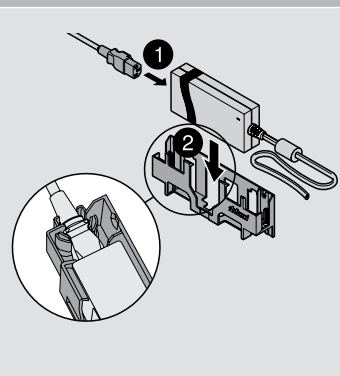
Uithangveiligheid



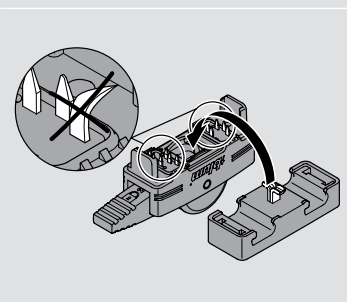
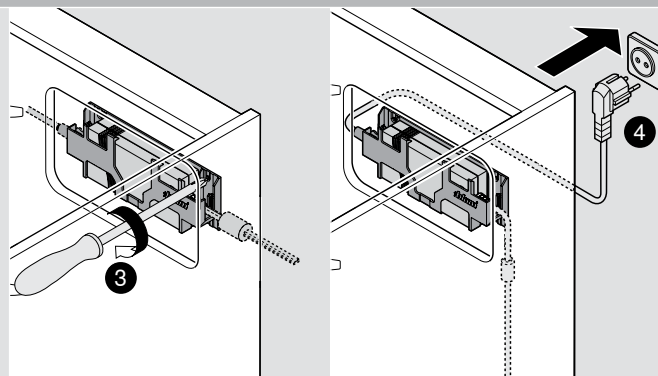
Montage verbindingstuk



Transformator – wandmontage

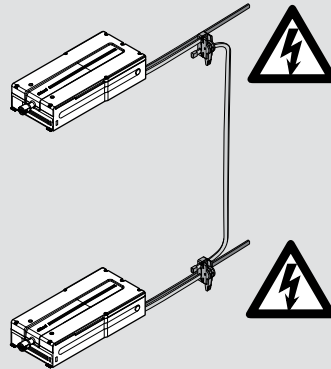
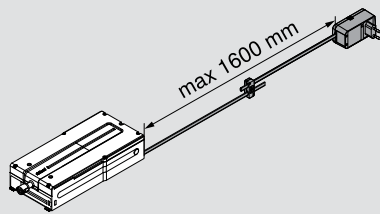


Uithangveiligheid



Piercingpunten niet beschadigen!

Bekabeling / aanwijzingen



Zwart = voeding
Lichtgrijs R7035 = Communicatie
(synchronisatiekabel)