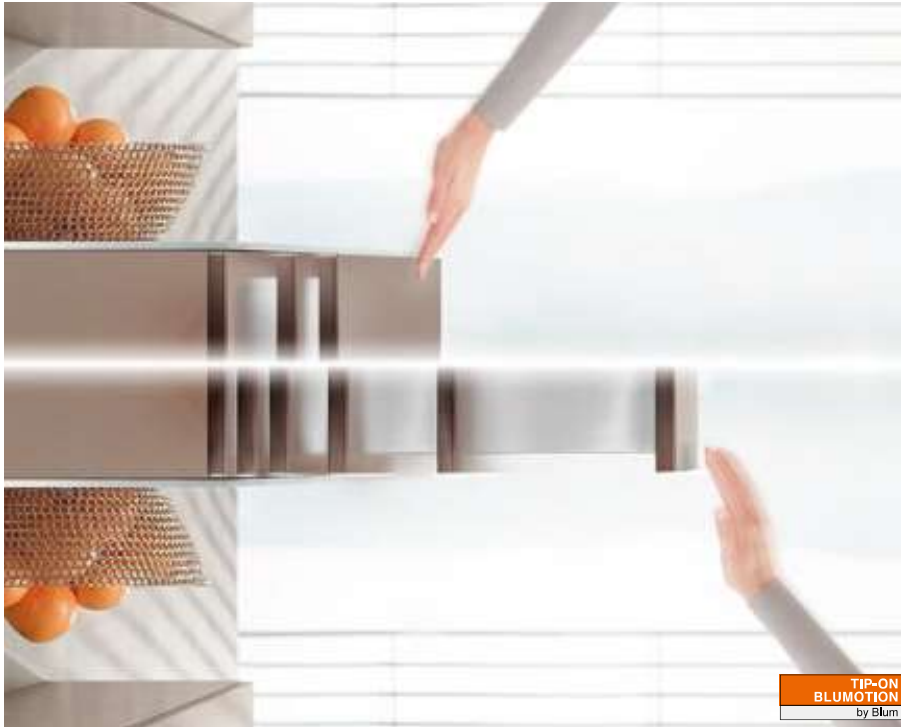


Twee functies – fascinerend gecombineerd



TIP-ON BLUMOTION voor LEGRABOX combineert de voordelen van mechanische openingsondersteuning TIP-ON met de beproefde BLUMOTION-demping voor zacht en geruisloos sluiten – geheel mechanisch.

Door een groot uitwerpbereik zorgt TIP-ON BLUMOTION voor fascinerend gebruikskomfort bij greeploze lades en voorraadlades. De optionele synchronisatie zorgt voor een nog groter uitwerpbereik.



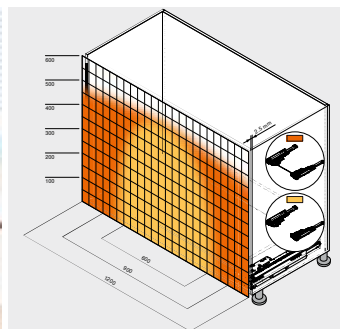
Openen door aantikken, verderlichte loop, zacht en geruisloos sluiten – met de technologie TIP-ON BLUMOTION wordt beweging een harmonische en comfortabele beleving

De bewegingsuitloop wordt zuiver mechanisch ondersteund



Kleine frontvoeg

TIP-ON BLUMOTION is te realiseren met een kleine frontvoeg van 2.5 mm



Groot uitwerpbereik

De optionele synchronisatie zorgt voor een nog groter uitwerpbereik. We raden het algemeen gebruik van een synchronisatie aan



Vierdimensionale instelling



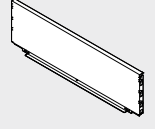
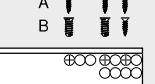


Door de vierdimensionale instelling ontstaat een exact voegbeeld. De diepte-instelling is geïntegreerd en gebeurt zonder gereedschap met het verstelwiel



Eenvoudige, werktuigloze montage

De TIP-ON BLUMOTION eenheid kan, zoals alle andere componenten, zonder gereedschap worden gemonteerd

Lades

 <small>Symboolbeeld</small>	Overzicht – lades	203																			
	▶ LEGRABOX	204																			
	▶ TIP-ON voor LEGRABOX	254																			
	▶ SERVO-DRIVE voor LEGRABOX TANDEMBOX	320																			
Toepassingen											kg								Webcode	Blz.	
▶▶ Toepassingen																					
 <small>Symboolbeeld</small>	TIP-ON BLUMOTION	40																			
		70																			
																				250	
kg Dynamische belastbaarheid																					
▶▶ Toebehoren																					
 <small>Symboolbeeld</small>	Stalen rugwand	243	Centreerboor	245																	
	Front-/bodemstabilisering	243	Demper	245																	
	Front-/bodemstabilisatie voor dunne fronten	244	Schroevendraaier	246																	
	Stabilisering	244																			
	Steunhoek	245																			
	Schroeven	245																			
▶▶ Bevestiging van de corpusprofielen																					
 <small>Symboolbeeld</small>	A	Corpusprofiel 750 – 40 kg	252																		
	B	Corpusprofiel 753 – 70 kg	252																		
▶▶ Montage, demontage en instelling																					
 <small>Symboolbeeld</small>	Montage, demontage en instelling																				
	Short-URL		www.blum.com/a320																		

Pictogram



Artikel op aanvraag

TIP-ON BLUMOTION



- Mechanische openingsondersteuning TIP-ON gecombineerd met BLUMOTION – voor zacht en geruisloos sluiten
- Frontvoeg 2.5 mm
- Vierdimensionale frontinstelling
- Groot uitwerpbereik
- Gesynchroniseerde vederlichte loop
- Synchronisatie vanaf binnencorpusbreedte LW 245 mm

Bestelinformatie

1	Corpusprofielen links/rechts	
	BLUMOTION S	
Nominale lengte NL (mm)	Dynamische belastbaarheid (kg)	
	40	70
270	750.2701S	
300	750.3001S	
350	750.3501S	
400	750.4001S	
450	750.4501S	753.4501S
500	750.5001S	753.5001S
550	750.5501S	753.5501S
600	750.6001S	753.6001S
650		753.6501S

6.1 TIP-ON BLUMOTION set

Nominale lengte NL (mm)	Eenheid	Corpusprofiel (kg)	Gewicht (kg)	1	Art. nr.
270–300	S0	40	≤ 10		T60L7040
270–300	S1	40	> 10–20		T60L7140
350–600	L1	40	≤ 20	2	T60L7340
350–600	L3	40	15–40	2	T60L7540
450–650	L5	70	35–70	3	T60L7570

Bestaat uit:

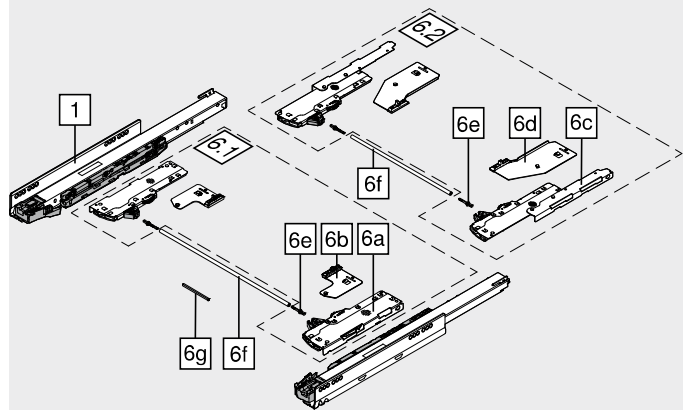
- 6a 1 x TIP-ON BLUMOTION eenheid links/rechts
 6b 1 x TIP-ON BLUMOTION meenemer links/rechts
 6e 2 x TIP-ON BLUMOTION synchronisatie adapter
 Corpusbinnenbreedte LW ≥ 294 mm
- 1 Aanbevolen gewicht (totaalgewicht van de lade) voor het optimaal openen en sluiten van de lade
 2 Alleen met corpusprofiel van 40 kg te combineren
 3 Aanbeveling: alleen met corpusprofiel van 70 kg combineren

6.2 TIP-ON BLUMOTION-set spoelbklade

Nominale lengte NL (mm)	Eenheid	Corpusprofiel (kg)	Gewicht (kg)	1	Art. nr.
350–600	L1	40	≤ 20	2	T60L9340
350–600	L3	40	15–40		T60L9540

Bestaat uit:

- 6c 1 x TIP-ON BLUMOTION eenheid links/rechts
 6d 1 x TIP-ON BLUMOTION meenemer links/rechts
 6e 2 x TIP-ON BLUMOTION synchronisatie adapter
 Corpusbinnenbreedte LW ≥ 314 mm
- 1 Aanbevolen gewicht (totaalgewicht van de lade) voor het optimaal openen en sluiten van de lade
 2 Alleen met corpusprofiel van 40 kg te combineren



Corpusbinnenbreedte LW ≥ 294 mm

6f	TIP-ON BLUMOTION synchronisatiestang	Art. nr.
	Uitvoering: Rond Kleur: Grijs	T60.1125W

In combinatie met 6e 2 x T60.000D

Passend tot een binnencorpusbreedte LW van 1370 mm

Opmerking

Voor een optimaal functioneren en uitwerpbereik wordt het algemene gebruik van synchronisatie aanbevolen

Snijmaten

6.1 Corpusbinnenbreedte LW – 247 mm

6.2 Corpusbinnenbreedte LW – 267 mm

Corpusbinnenbreedte LW 245–293 mm

6g	TIP-ON BLUMOTION synchronisatie	Art. nr.
	Uitvoering: Vierkant Kleur: RAL 7035 lichtgrijs	T60.300D

Snijmaten

6.1 Corpusbinnenbreedte LW – 221 mm

Toebehoren

6e	TIP-ON BLUMOTION synchronisatie adapter	Art. nr.
	Uitvoering: Symmetrisch Kleur: RAL 7035 lichtgrijs	T60.000D

Corpusbinnenbreedte LW ≥ 294 mm

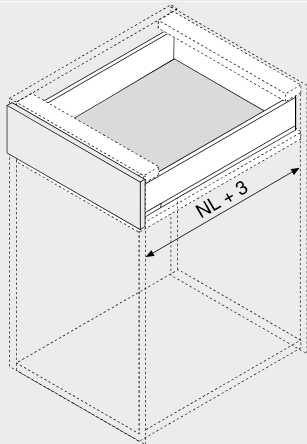
–	Voegmal voor TIP-ON BLUMOTION	Art. nr.
	Frontvoeg FS (mm): 2.5 Kleur: Oranje	65.5631

TIP-ON BLUMOTION

Maatvoering

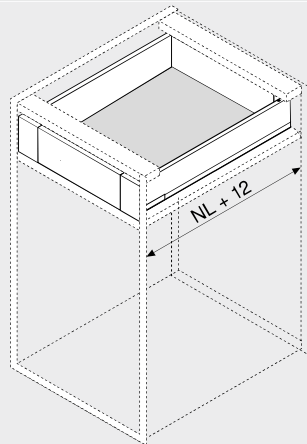
Nodige inbouwruimte

Lade | voorraadbode



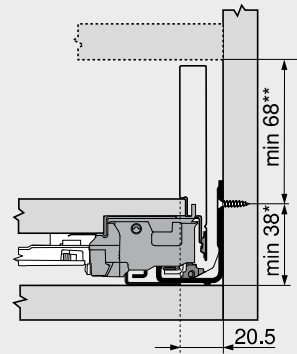
NL Nominale lengte

Binnenlade | binnenvoorraadbode



NL Nominale lengte

Lade | voorraadbode

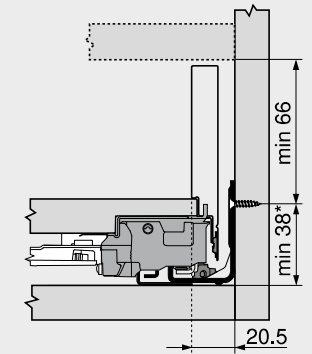


Hoogte M

* +1 mm bij voorboren of voormontage geleiders

** Incl. 2 mm neigingsinstelling

Binnenlade | binnenvoorraadbode

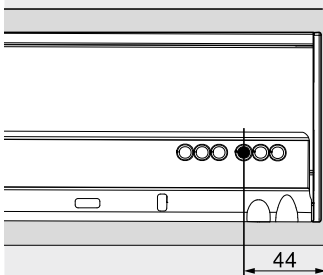


Hoogte M

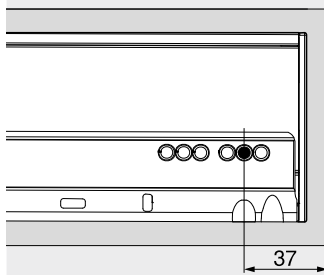
* +1 mm bij voorboren of voormontage geleiders

TIP-ON BLUMOTION is niet inzetbaar in combinatie met meenemerset Z17.0M07

Schroefpositie – binnenlade | binnenvoorraadbode

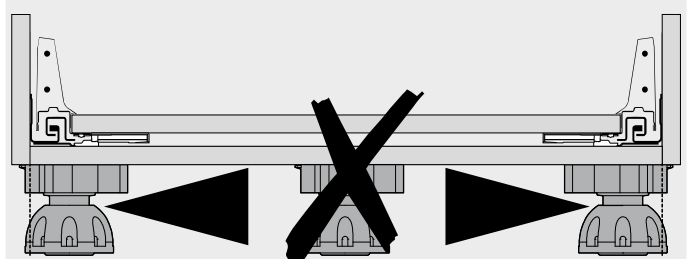


Variant 1

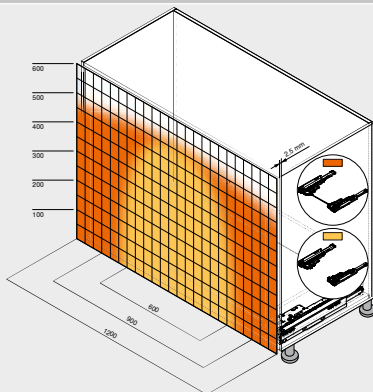


Variant 2

Sokkelvoet



Uitwerpbereik



Uitwerpbereik

- Met synchronisatie
- Zonder synchronisatie

Minimale frontvoeg (mm) 2.5

Met front-/bodemstabilisering

Voor een optimaal functioneren en uitwerpbereik wordt het algemene gebruik van synchronisatie aanbevolen

Voorbeeld de 750 – 40 kg | 753 – 70 kg, hoogte C, nominale lengte NL 500 mm

Zie ook

Overzicht – TIP-ON BLUMOTION voor LEGRABOX	249
Overzicht – LEGRABOX	205
Overzicht – TIP-ON voor LEGRABOX	255
CABLOXX	552
Toebehoren	243
Bevestiging van de corpusprofielen	252

Overzicht – verwerking Informatie

561
662

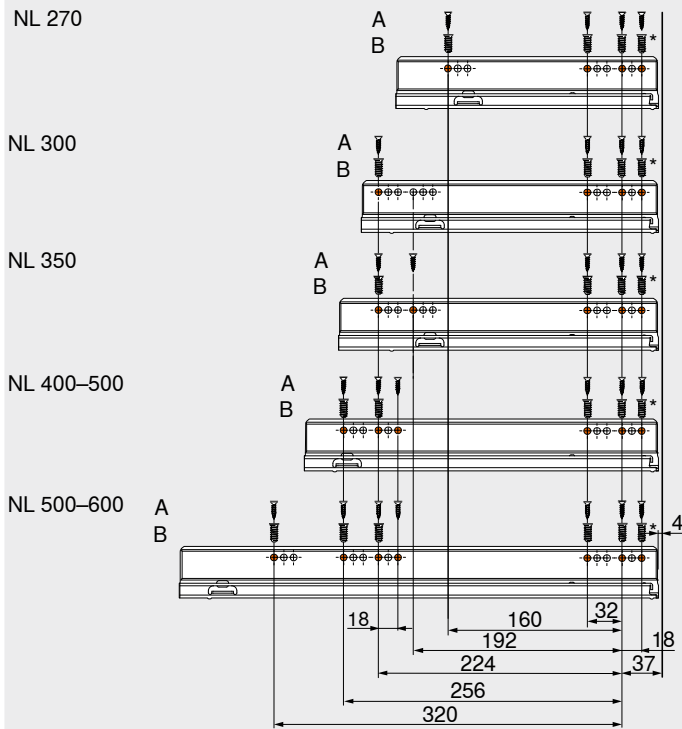
Montage, demontage en instelling

Short-URL

www.blum.com/a320

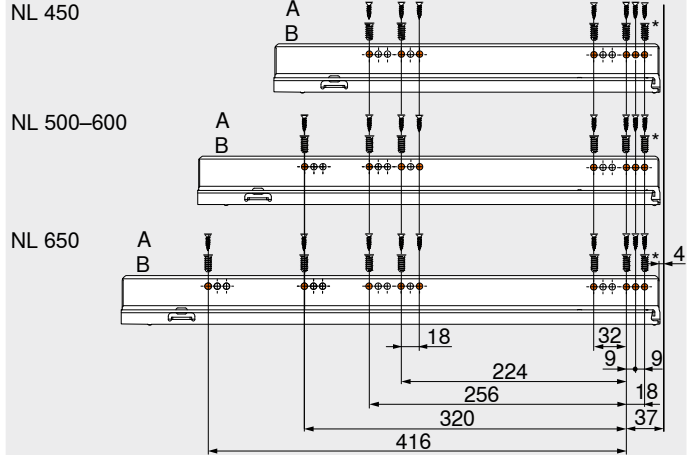


Corpusprofiel 750 – 40 kg



NL Nominale lengte
 A Spaanplaatschroeven Ø 4 x 15 mm
 B Systeemschroeven, art. nr. 661.1450.HG
 * Kan door spaanplaatschroeven Ø 4 x 15 mm worden vervangen

Corpusprofiel 753 – 70 kg



NL Nominale lengte
 A Spaanplaatschroeven Ø 4 x 15 mm
 B Systeemschroeven, art. nr. 661.1450.HG
 * Kan door spaanplaatschroeven Ø 4 x 15 mm worden vervangen

