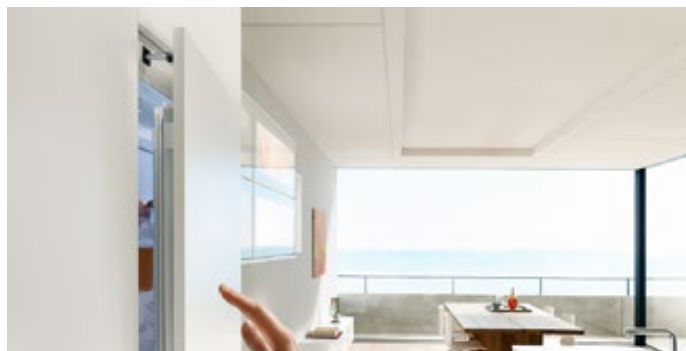


SERVO-DRIVE bedieningscomfort eenvoudig te realiseren



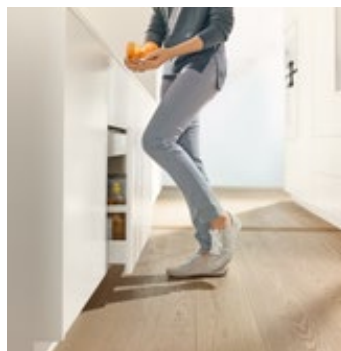
Of het nu gaat om de koelkast, de afvallade of één klapdeur in de bovenkast – met de elektrische bewegingsondersteuning SERVO-DRIVE wordt het openen eenvoudig.



SERVO-DRIVE flex voor koelkast, diepvries en vaatwasmachine



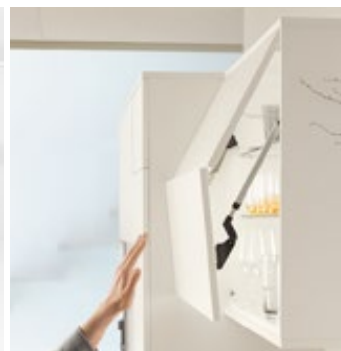
De uitwerper van de SERVO-DRIVE flex is geschikt voor verschillende toepassingen



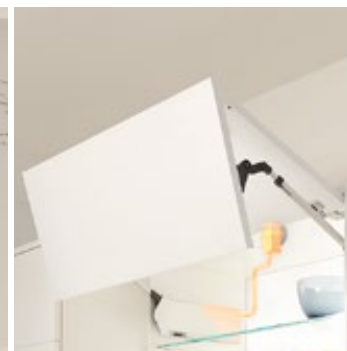
SERVO-DRIVE uno voor de afvallade



SERVO-DRIVE uno voor de afvallade is een comfortabele oplossing en is eenvoudig te monteren



SERVO-DRIVE uno voor AVENTOS




Wanneer maar één klapdeur elektrisch uitgerust wordt, is SERVO-DRIVE uno voor AVENTOS de ideale bewegingsondersteuning voor de bovenkast

SERVO-DRIVE flex

 Symboolbeeld	SERVO-DRIVE flex voor koelkast en diepvries – nishoogte NH < 1700 mm	564	SERVO-DRIVE flex voor vaatwasmachine	570
	SERVO-DRIVE flex voor koelkast en diepvries – nishoogte NH ≥ 1700 mm	566		
	SERVO-DRIVE flex voor koel- en vriescombinatie – nishoogte NH ≥ 1700 mm	568		

SERVO-DRIVE uno

 Symboolbeeld	SERVO-DRIVE voor LEGRABOX MERIVOBX TANDEMBOX		SERVO-DRIVE voor MOVENTO TANDEM	
	SERVO-DRIVE uno voor staande afvalsystemen	384	SERVO-DRIVE uno voor staande afvalsystemen	522
	SERVO-DRIVE uno voor hangende afvalsystemen – TANDEMBOX	386		


SERVO-DRIVE uno voor AVENTOS

 Symboolbeeld	Klapdeuren	
	AVENTOS HF	20
	AVENTOS HS	32
	AVENTOS HL	38
	AVENTOS HK top	44

Montage, demontage en instelling

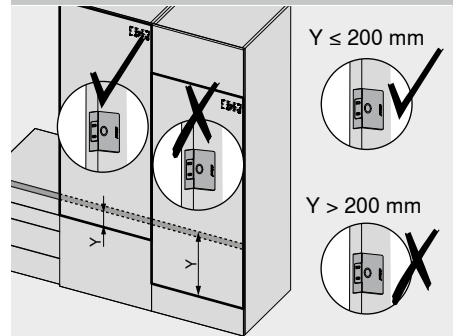
 Symboolbeeld	Montage, demontage en instelling		Machinerichtlijnen	701
			Detailinformatie voor de machines	
	Short-URL www.blum.com/a610		Short-URL www.blum.com/sd/guideline	

Pictogram

 Artikel op aanvraag		
---	--	--

SERVO-DRIVE flex voor koelkast en diepvries – nishoogte NH < 1700 mm
Webcode
DQBPDC


- Voor elke courante koelkast en diepvries
- Nishoogte NH < 1700 mm
- Geringe nishoogte NH voor de uitwerper van minstens 60 mm
- Adaptief systeem
- Zelfsluitmechanisme bij ongewild openen
- Leunbeveiliging
- Uitloopbeveiliging
- Eenvoudige montage en installatie
- Niet geschikt voor: koel- en diepvries zonder corpus; diepvries met sokkel (nishoogte NH ≥ 1700 mm); koelkastlades

SERVO-DRIVE schakelaar

Bestelinformatie

17	SERVO-DRIVE flex set	Art. nr.
	Kleur	Z10C500A
	R7035	

Bestaat uit:

9	1 x	Uitwerper
17a	2 x	Montageplaat
17b	2 x	Frontbevestiging
17c	1 x	Frontafdekking
17d	1 x	Tegenplaat
1	2 x	Blum veerdemper
12a	1 x	Kabelkoppelstuk
11b	2 x	Eindkap voor kabel
-	11 x	Spaanplaatschroef
-	1 x	Montagemal

16 SERVO-DRIVE-stekkervoeding 12 W
Voor één uitwerper

Netadapter	Taal	Art. nr.	Netadapter	Taal	Art. nr.
	E	A	E	F	Z10NA30EFF
	E	B	B	A	Z10NA30BAF
	E	C	K	D	Z10NA30KDF
	E	D	U	G	Z10NA30UGF
	E	E			Z10NA30EEF

Netadapter

Taal – bedienings- en montagehandleiding

A DE EN FR IT NL	F BG ET LT LV RO RU
B DA EN FI NO SV	G EN ES FR
C EL EN HR SL SR TR	H EN ZH
D EN ES FR IT PT	J JA
E CS HU PL SK	

Taalaanduiding volgens ISO-639

Bestaat uit:

16	1 x	SERVO-DRIVE-stekkervoeding 12 W
		Incl. kabel, 1120 mm (niet verlengbaar)

Andere combinaties op aanvraag

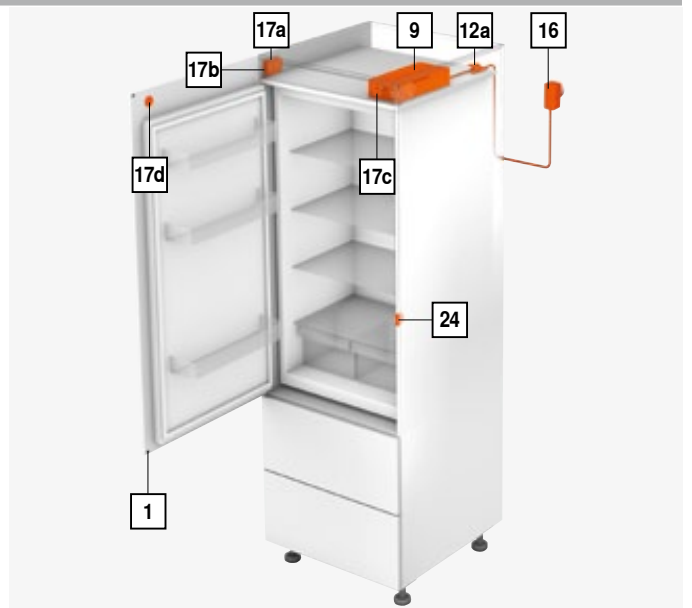
¹ Voor een gedetailleerde marktlijst zie hoofdstuk Informatie

Y ≤ 200 mm

24	SERVO-DRIVE schakelaar	Art. nr.
	Kleur	Z3P5020
	SW HGR TGR	

25	Radiogestuurde ontvanger	Art. nr.
	Kleur	Z10C5007
	R7035	

Kleur	Kleur
HGR Lichtgrijs	SW Zijdewit
R7035 RAL 7035 lichtgrijs	TGR Donkergrijs

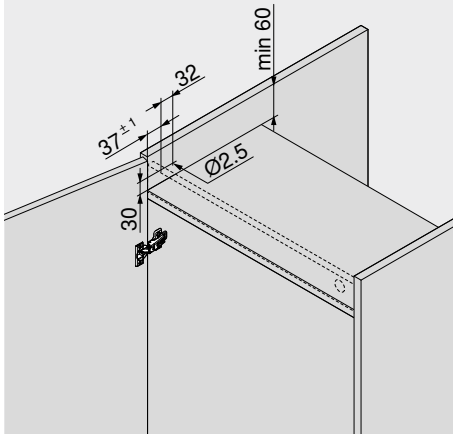


SERVO-DRIVE flex voor koelkast en diepvries – nishoogte NH < 1700 mm

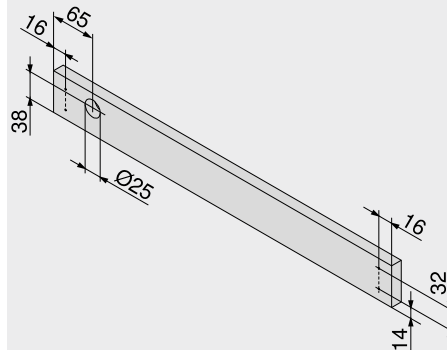
Webcode
DQBPDC

Maatvoering

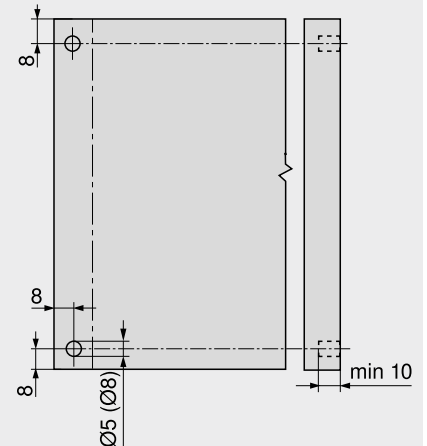
Montageplaat



Front – uitwerper

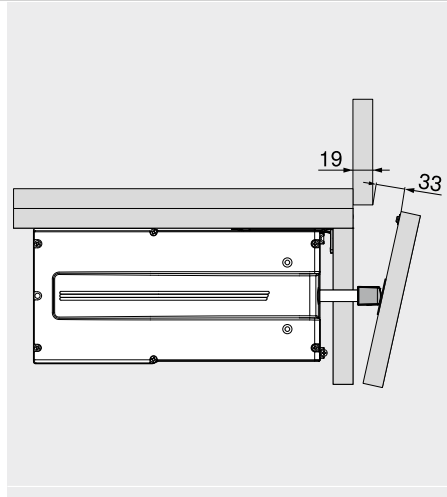
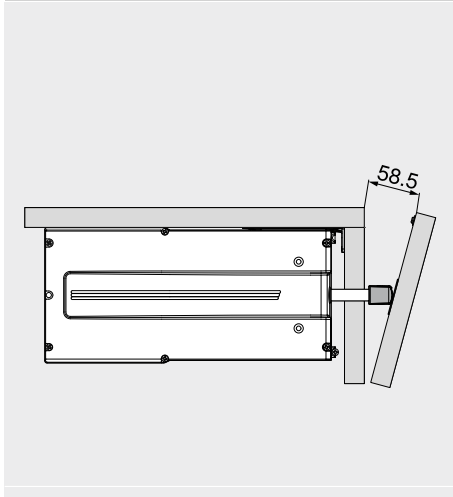


Blum veerdemper

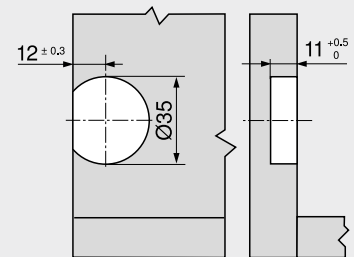


De Blum veerdempers zijn wenselijk voor de koelkast en diepvries
De Blum veerdemper waarborgt de noodzakelijke werkingsruimte van 2 mm

Opening

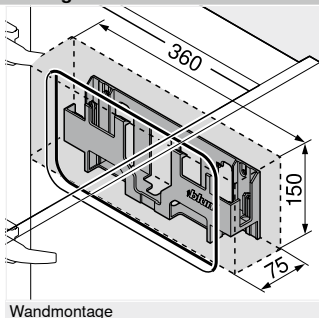
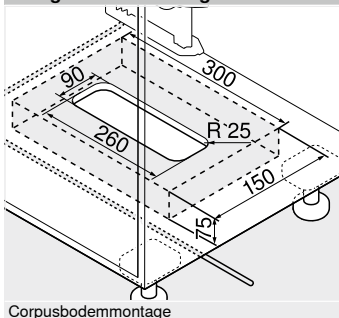


SERVO-DRIVE schakelaar



Bij het werkvlak plaatsen

Nodige ruimte en veiligheidsafstand – voedingshouder



Pas op

Houd een veiligheidsafstand van 30 mm aan tussen de onderrand (corpusonderkantmontage) of de voorrand (wandmontage) en de zijranden van de houder van de voedingshouder ten opzichte van naburige apparaten!

Zorg voor luchtcirculatie, anders bestaat het gevaar dat de SERVO-DRIVE-voeding oververhit raakt!

Zie ook

Overzicht – SERVO-DRIVE speciale toepassingen	563
SERVO-DRIVE uno – marktlijst	718
Overzicht – verwerking	591
Machinerichtlijnen	701
Informatie	698

Montage, demontage en instelling

Short-URL
www.blum.com/a610



SERVO-DRIVE flex voor koelkast en diepvries – nishoogte NH ≥ 1700 mm
Webcode
DQBQ2P


- Voor elke courante koelkast en diepvries
- Nishoogte NH ≥ 1700 mm
- Geringe nishoogte NH voor de uitwerper van minstens 60 mm
- Adaptief systeem
- Zelfsluitmechanisme bij ongewild openen
- Leunbeveiliging
- Uitloopbeveiliging
- Eenvoudige montage en installatie
- Niet geschikt voor: koel- en diepvries zonder corpus; diepvries met sokkel (nishoogte NH ≥ 1700 mm); koelkastlades

Bestelinformatie

17	SERVO-DRIVE flex set			
	Kleur		Art. nr.	
	R7035	2 x	Z10C500A	

Bestaat uit:

9	1 x	Uitwerper		
17a	2 x	Montageplaat		
17b	2 x	Frontbevestiging		
17c	1 x	Frontafdekking		
17d	1 x	Tegenplaat		
1	2 x	Blum veerdemper		
12a	1 x	Kabelkoppelstuk		
11b	2 x	Eindkap voor kabel		
-	11 x	Spaanplaat Schroef		
-	1 x	Montagemal		

11	SERVO-DRIVE-verdeelkabel			
	Kleur	Lengte (mm)	Art. nr.	
	S	3000	Z10K300A	

Om in te korten

12	Kabelkoppelstuk en eindkap voor kabel			
	Kleur	Materiaal	Art. nr.	
	S	Kunststof	3 x Z10V100E.01	

Bestaat uit:

12a	1 x	Kabelkoppelstuk		
11b	2 x	Eindkap voor kabel		

13	SERVO-DRIVE-voeding 24 W			
	Taal	Art. nr.	Taal	Art. nr.
	A	Z10NE030A	F	Z10NE030F
	B	Z10NE030B	G	Z10NE030G
	C	Z10NE030C	H	Z10NE030H
	D	Z10NE030D	J	Z10NE030J
	E	Z10NE030E		

Voor twee of meer uitwerpers
 Incl. bedienings- en montagehandleiding
 Zonder netstroomsnoer

Taal – bedienings- en montagehandleiding

A	DE EN FR IT NL	F	BG ET LT LV RO RU
B	DA EN FI NO SV	G	EN ES FR
C	EL EN HR SL SR TR	H	EN ZH
D	EN ES FR IT PT	J	JA
E	CS HU PL SK		

Taal aanduiding volgens ISO-639

14	Netstroomsnoer			
	Markt	Art. nr.	Markt	Art. nr.
	AR	Z10M200A	JP	Z10M200J
	UK	Z10M200B	AU	Z10M200K
	CH	Z10M200C	CL	Z10M200L
	DK	Z10M200D	CN	Z10M200N
	Europa	Z10M200E	BR	Z10M200S.01
	Europa	Z10M200E.OS	TW	Z10M200T
	IN	Z10M200H	US CA	Z10M200U
	IL	Z10M200I	ZA	Z10M200Z

Lengte 2 m, incl. stekker
 1 Zonder stekker



15a	Voedinghouder			
	Corpusbodemmontage			
	Kleur	Materiaal	Art. nr.	
	R7037	Kunststof	Z10NG000	

Incl. deksel
 Voor SERVO-DRIVE-voeding 24 W

Alternatief op 15a				
15b	Voedinghouder			
	Wandmontage			
	Kleur	Materiaal	Art. nr.	
	WGR	Kunststof	Z10NG120	

Voor SERVO-DRIVE-voeding 24 W

21	Synchronisatiekabel			
	Kleur	Lengte (mm)	Art. nr.	
	R7035	3000	Z10K300A	

Om in te korten
 Verbindt twee uitwerpers die gelijktijdig open moeten gaan

Toebehoren				
-	Kabelhouder			
	Kleur	Materiaal	Art. nr.	
	W	Kunststof	Z10K0009	

Bijv. voor het fixeren van de SERVO-DRIVE-verdeelkabel

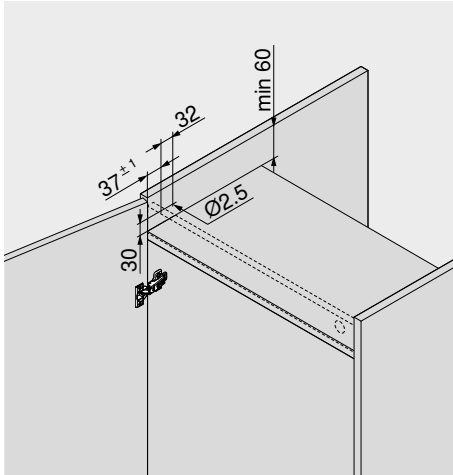
Kleur		Kleur	
R7035	RAL 7035 lichtgrijs	W	Wit
R7037	RAL 7037 stofgrijs	WGR	Witgrijs
S	Zwart		

SERVO-DRIVE flex voor koelkast en diepvries – nishoogte NH ≥ 1700 mm

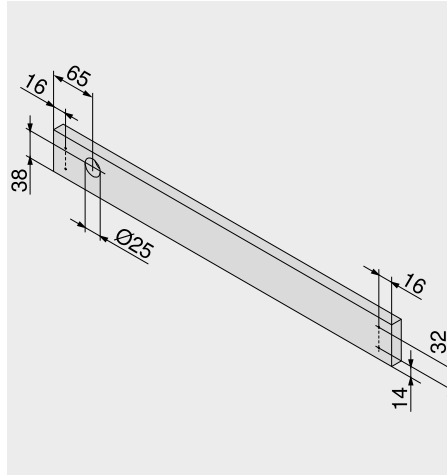
Webcode
DQBQ2P

Maatvoering

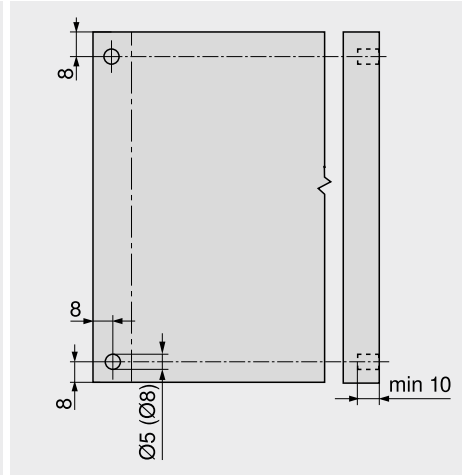
Montageplaat



Front – uitwerper

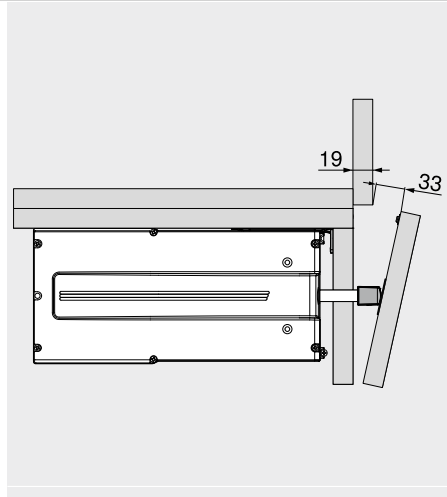
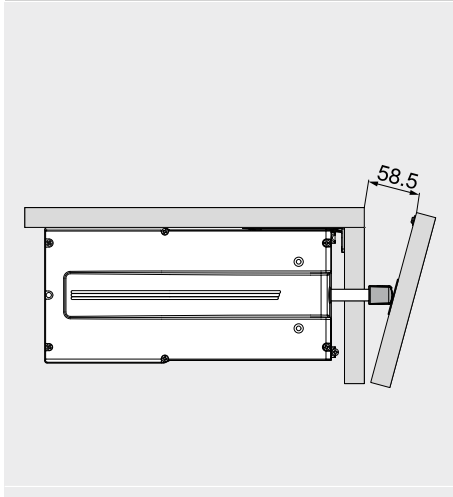


Blum veerdemper

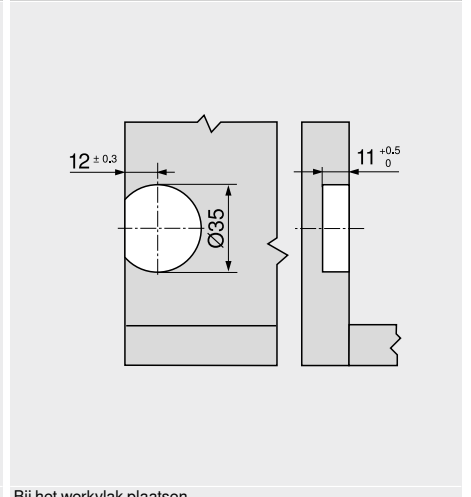


De Blum veerdempers zijn wenselijk voor de koelkast en diepvries
De Blum veerdemper waarborgt de noodzakelijke werkingsruimte van 2 mm

Opening

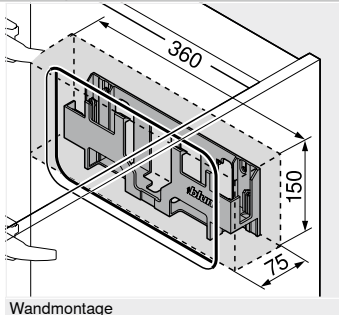
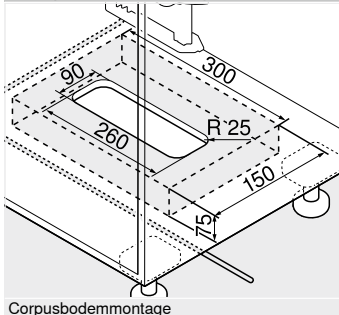


SERVO-DRIVE schakelaar



Bij het werkvlak plaatsen

Nodige ruimte en veiligheidsafstand – voedingshouder



Corpusbodermontage

Wandmontage

Pas op

Houd een veiligheidsafstand van 30 mm aan tussen de onderrand (corpuserandmontage) of de voorrand (wandmontage) en de zijranden van de houder van de voedingshouder ten opzichte van naburige apparaten!

Zorg voor luchtcirculatie, anders bestaat het gevaar dat de SERVO-DRIVE-voeding oververhit raakt!

Zie ook

Overzicht – SERVO-DRIVE speciale toepassingen	563
SERVO-DRIVE uno – marktlijst	718
Overzicht – verwerking	591
Machinerichtlijnen	701
Informatie	698

Montage, demontage en instelling

Short-URL
www.blum.com/a610



SERVO-DRIVE flex voor koel- en vriescombinatie – nishoogte NH ≥ 1700 mm
Webcode
QDBNYP


- Voor alle gangbare ingebouwde koel- en vrieskasten
- Nishoogte NH ≥ 1700 mm
- Geringe nishoogte NH voor de uitwerper van minstens 60 mm
- Adaptief systeem
- Zelfsluitmechanisme bij ongewild openen
- Leunbeveiliging
- Uitloopbeveiliging
- Eenvoudige montage en installatie
- Niet geschikt voor: koel- en diepvries zonder corpus; diepvries met sokkel (nishoogte NH ≥ 1700 mm); koelkastlades

Bestelinformatie

17	SERVO-DRIVE flex set		
	Kleur		Art. nr.
	R7035	2 x	Z10C500A

Bestaat uit:

9	1 x Uitwerper		
17a	2 x Montageplaat		
17b	2 x Frontbevestiging		
17c	1 x Frontafdekking		
17d	1 x Tegenplaat		
1	2 x Blum veerdemper		
12a	1 x Kabelkoppelstuk		
11b	2 x Eindkap voor kabel		
	– 11 x Spaanplaat Schroef		
	– 1 x Montagemaal		

11	SERVO-DRIVE-verdeelkabel		
	Kleur	Lengte (mm)	Art. nr.
	S	3000	Z10K300A

Om in te korten

12	Kabelkoppelstuk en eindkap voor kabel		
	Kleur	Materiaal	Art. nr.
	S	Kunststof	Z10V100E.01

Bestaat uit:

12a	1 x Kabelkoppelstuk		
11b	2 x Eindkap voor kabel		

13	SERVO-DRIVE-voeding 24 W		
	Taal	Art. nr.	Taal
	A	Z10NE030A	F
	B	Z10NE030B	G
	C	Z10NE030C	H
	D	Z10NE030D	J
	E	Z10NE030E	

Voor twee of meer uitwerpers
 Incl. bedienings- en montagehandleiding
 Zonder netstroomsnoer

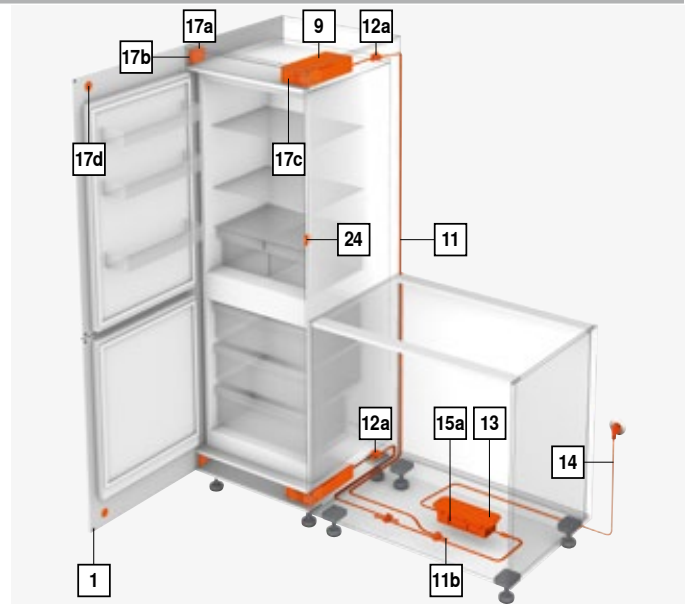
Taal – bedienings- en montagehandleiding

A	DE EN FR IT NL	F	BG ET LT LV RO RU
B	DA EN FI NO SV	G	EN ES FR
C	EL EN HR SL SR TR	H	EN ZH
D	EN ES FR IT PT	J	JA
E	CS HU PL SK		

Taal aanduiding volgens ISO-639

14	Netstroomsnoer		
	Markt	Art. nr.	Markt
	AR	Z10M200A	JP
	UK	Z10M200B	AU
	CH	Z10M200C	CL
	DK	Z10M200D	CN
	Europa	Z10M200E	BR
	Europa	Z10M200E.OS	TW
	IN	Z10M200H	US CA
	IL	Z10M200I	ZA

Lengte 2 m, incl. stekker
 1 Zonder stekker



15a	Voedinghouder		
	Corpusbodemmontage		
	Kleur	Materiaal	Art. nr.
	R7037	Kunststof	Z10NG000

Incl. deksel
 Voor SERVO-DRIVE-voeding 24 W

Alternatief op 15a	Voedinghouder		
	Wandmontage		
	Kleur	Materiaal	Art. nr.
	WGR	Kunststof	Z10NG120

Voor SERVO-DRIVE-voeding 24 W

24	SERVO-DRIVE schakelaar		
	Kleur		Art. nr.
	SW HGR TGR		23P5020

25	Radiogestuurde ontvanger		
	Kleur		Art. nr.
	R7035		Z10C5007

Toebehoren			
–	Kabelhouder		
	Kleur	Materiaal	Art. nr.
	W	Kunststof	Z10K0009

Bijv. voor het fixeren van de SERVO-DRIVE-verdeelkabel

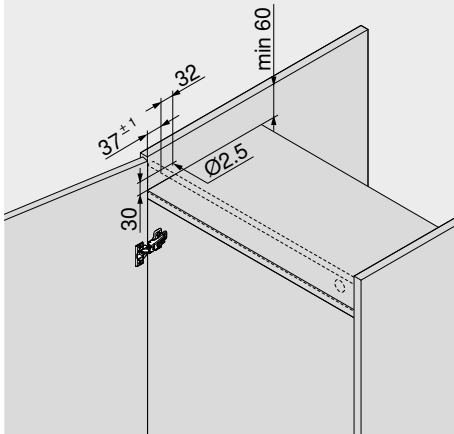
Kleur	Kleur	Kleur	Kleur
HGR	Lichtgrijs	SW	Zijde wit
R7035	RAL 7035 lichtgrijs	TGR	Donkergrijs
R7037	RAL 7037 stofgrijs	W	Wit
S	Zwart	WGR	Witgrijs

SERVO-DRIVE flex voor koel- en vriescombinatie – nishoogte NH ≥ 1700 mm

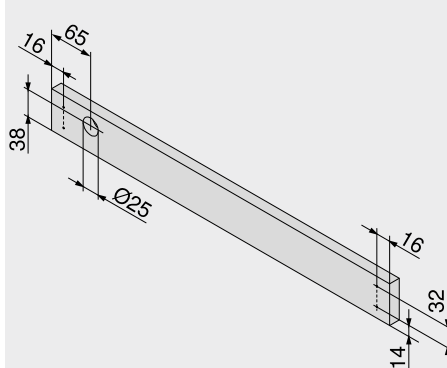
Webcode
DQBNYP

Maatvoering

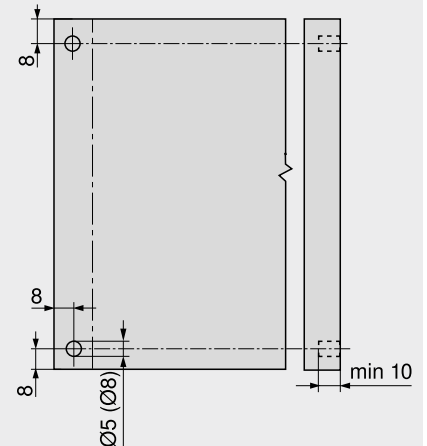
Montageplaat



Front – uitwerper

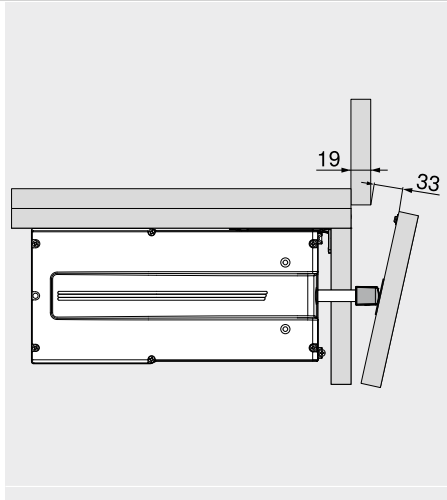
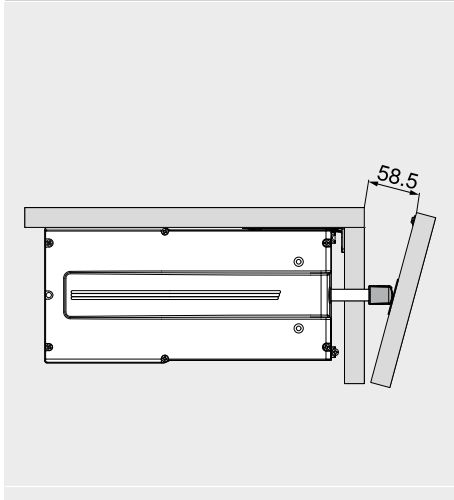


Blum veerdemper

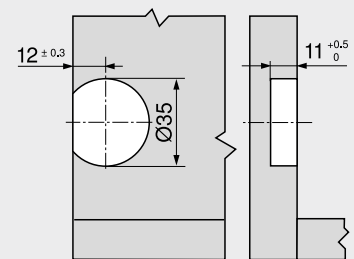


De Blum veerdempers zijn wenselijk voor de koelkast en diepvries
De Blum veerdemper waarborgt de noodzakelijke werkingsruimte van 2 mm

Opening

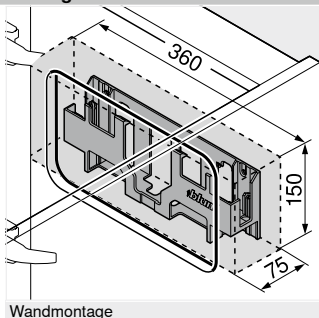
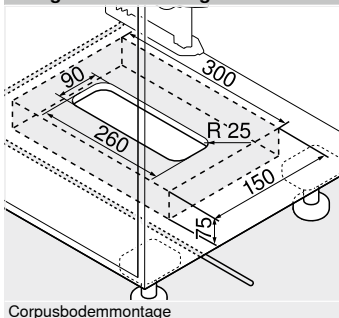


SERVO-DRIVE schakelaar



Bij het werkvlak plaatsen

Nodige ruimte en veiligheidsafstand – voedingshouder



Pas op
Houd een veiligheidsafstand van 30 mm aan tussen de onderrand (corpuserandmontage) of de voorrand (wandmontage) en de zijranden van de houder van de voedingshouder ten opzichte van naburige apparaten!

Zorg voor luchtcirculatie, anders bestaat het gevaar dat de SERVO-DRIVE-voeding oververhit raakt!

Zie ook

Overzicht – SERVO-DRIVE speciale toepassingen	563
SERVO-DRIVE uno – marktlijst	718
Overzicht – verwerking	591
Machinerichtlijnen	701
Informatie	698

Montage, demontage en instelling

Short-URL
www.blum.com/a610



SERVO-DRIVE flex voor vaatwasmachine
Webcode
DQE8UM


- Voor ingebouwde vaatwasmachines
- Geringe nishoogte NH voor de uitwerper van minstens 60 mm
- Adaptief systeem
- Leunbeveiliging
- Uitloopbeveiliging
- Eenvoudige montage en installatie
- Inzet is afhankelijk van het type, hoogte werkvlak en de sokkelhoogte, zie planning

Bestelinformatie

17	SERVO-DRIVE flex set		
	Kleur		Art. nr.
	R7035		Z10C500A

Bestaat uit:

9	1 x	Uitwerper
17a	2 x	Montageplaat
17b	2 x	Frontbevestiging
17c	1 x	Frontafdekking
17d	1 x	Tegenplaat
1	2 x	Blum veerdemper
12a	1 x	Kabelkoppelstuk
11b	2 x	Eindkap voor kabel
-	11 x	Spaanplaatschroef
-	1 x	Montagemal

17a	Montageplaat		
	Kleur		Art. nr.
	R7035		Z10C5005

Extra nodig

16	SERVO-DRIVE-stekkervoeding 12 W
Voor één uitwerper	

Netadapter	Taal	Art. nr.	Netadapter	Taal	Art. nr.
	E	A	E	F	Z10NA30EAF
	E	B	B	A	Z10NA30EBF
	E	C	K	D	Z10NA30ECF
	E	D	U	G	Z10NA30EDF
	E	E			Z10NA30EEF

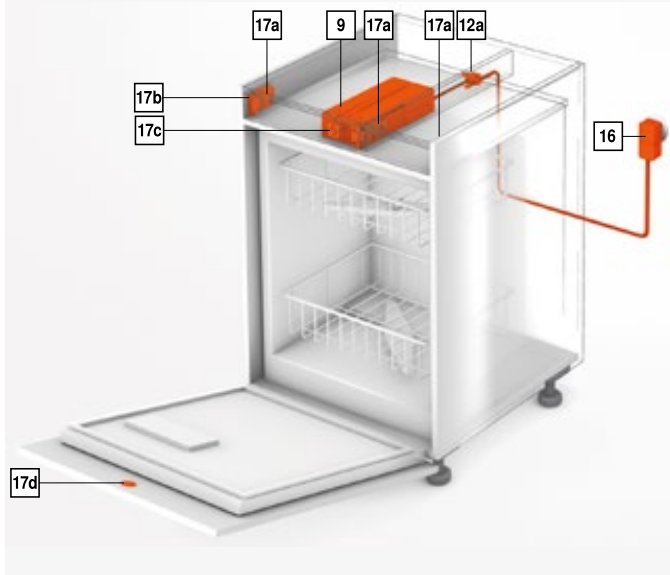
Netadapter					
E	B	K	U		

Taal – bedienings- en montagehandleiding					
A	DE EN FR IT NL	F	BG ET LT LV RO RU		
B	DA EN FI NO SV	G	EN ES FR		
C	EL EN HR SL SR TR	H	EN ZH		
D	EN ES FR IT PT	J	JA		
E	CS HU PL SK				

Taalaanduiding volgens ISO-639

Bestaat uit:
16 1 x SERVO-DRIVE-stekkervoeding 12 W Incl. kabel, 1120 mm (niet verlengbaar)
Andere combinaties op aanvraag
¹ Voor een gedetailleerde marktlijst zie hoofdstuk Informatie

Kleur
R7035 RAL 7035 lichtgrijs



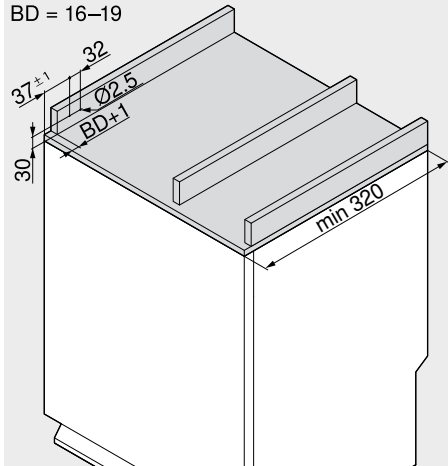
SERVO-DRIVE flex voor vaatwasmachine

Webcode
DQE8UM

Maatvoering

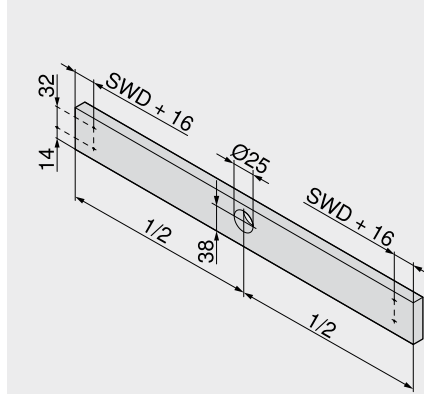
Montageplaat

BD = 16–19



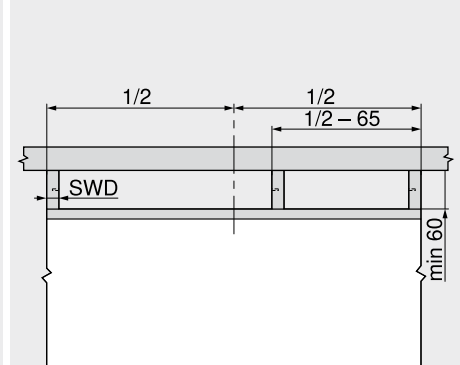
BD Frontdikte
Max. 19 mm

Front – uitwerper



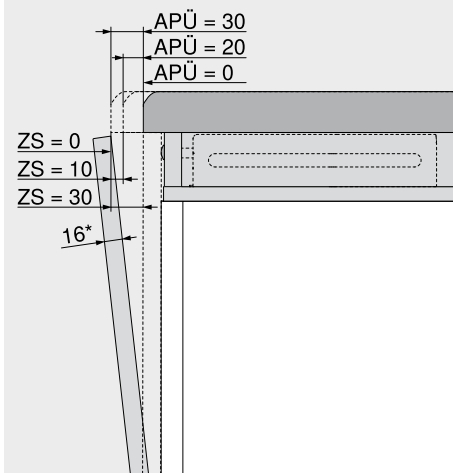
SWD Corpuswanddikte

Uitwerper



SWD Corpuswanddikte

Opening



APÜ (mm)	ZS (mm)
0	30
20	10
30	0

APÜ Oversteek werkblad
ZS Opening
* Bij dickere fronten wordt de opening ZS kleiner

Zie ook

Overzicht – SERVO-DRIVE speciale toepassingen	563
SERVO-DRIVE uno – marktlijst	718
Overzicht – verwerking	591
Machinerichtlijnen	701
Informatie	698

Montage, demontage en instelling

Short-URL
www.blum.com/a610

