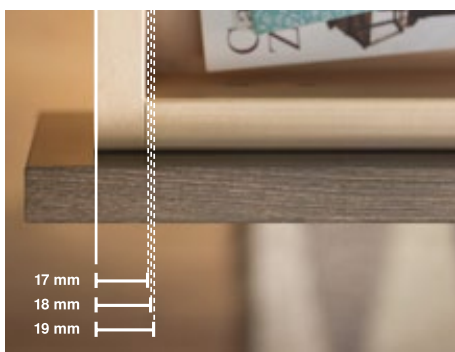


## De veelzijdige geleider



Met ons veelzijdig TANDEM-geleider kunt u bijzonder flexibel zijn in het ontwerp. Kies uit een breed spectrum aan nominale lengtes, verschillende ladesoorten en optionele bewegingstechnologieën voor zacht en geruisloos openen en sluiten.



### TANDEM 19 mm

Voor elke houten lade de juiste oplossing: met de TANDEM 19 mm bieden wij een geleider voor houten lades met ladezijwanden van 17–19 mm dik



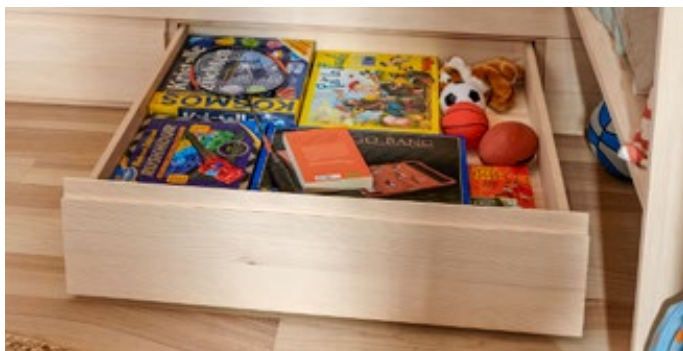
### TANDEM vederlichte loop

Slijtvaste kunststofrollen voor de TANDEM vederlichte loop. Dat is kwaliteit, die reeds jaren overtuigt



### TANDEM TIP-ON geïntegreerd

De enkel uittrekbare TANDEM-lade is met geïntegreerde openingsondersteuning verkrijgbaar – meer comfort voor uw klanten, minder kosten voor u. Voor de montage hebt u alleen de geleidingen en de eendelige synchronisatiestang nodig



### Stabiliteit

Met TANDEM zijn lades mogelijk die zich dicht bij de grond bevinden of die zeer breed, hoog of diep zijn. De geleider is stabiel en heeft een goede uithangstabiliteit, zelfs als de lade volledig beladen is



### Tabletladestop

Wanneer de tabletlade volledig is uitgetrokken, klikt de tabletladestop voor TANDEM veilig en aan beide zijden vast. Dankzij de synchronisatie kan de tabletladestop gemakkelijk met één hand worden losgemaakt

Geleiders		
	Overzicht – geleiders	415
	MOVENTO	416
	SERVO-DRIVE voor MOVENTO   TANDEM	492

Overzicht		
	Overzicht – geleiders	448

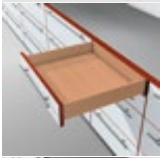



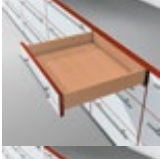
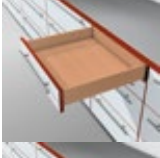
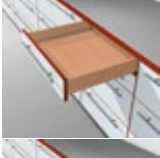
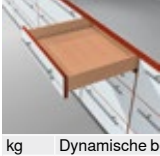
Toebehoren				
	Tabletladestop	482	Centreerboor	487
	Zijdelingse stabiliseringset	485	Demper	487
	Lengtereling met houten rugwandhouder	486	Schroevendraaier	488
	Frontversteller	486		
	POSISTOP	487		
	Schroeven	487		

Bevestiging van de geleiders			
	Geleider 560H   560F – 30 kg	490	
	Geleider 550H   550F – 30 kg	491	
	Geleider 561H   561F – 30 kg	490	
	Geleider 551H   551F – 30 kg	491	









Montage, demontage en instelling		
	Montage, demontage en instelling	
	Short-URL <a href="http://www.blum.com/a420">www.blum.com/a420</a>	

Pictogram		
	Artikel op aanvraag	

**TANDEM 11–16 mm**

Toepassingen	kg	BLUMOTION	SERVO-DRIVE	TIP-ON BLUMOTION	TIP-ON	Webcode	Blz.
		by Blum	by Blum	by Blum	by Blum		
<b>TANDEM – koppelingstechniek</b>							
 Volledig uittrekbare TANDEM met BLUMOTION – 560H	30	●	○	–	–	DQD1XA	450
 Volledig uittrekbare TANDEM – 560H	30	–	–	–	○	DQD2MM	452
 Enkel uittrekbare TANDEM met BLUMOTION – 550H	30	●	○	–	–	DQD3BY	454
 Enkel uittrekbare TANDEM met TIP-ON – 550H	30	–	–	–	●	DQD41C	456
<b>TANDEM – opsteektechniek</b>							
 Volledig uittrekbare TANDEM met BLUMOTION – 561H	30	●	○	–	–	DQD4QM	458
 Volledig uittrekbare TANDEM – 561H	30	–	–	–	○	DQD5FY	460
 Volledig uittrekbare TANDEM met BLUMOTION – 551H	30	●	○	–	–	DQD65A	462
 Volledig uittrekbare TANDEM met TIP-ON – 551H	30	–	–	–	●	DQD6UP	464
kg	Dynamische belastbaarheid	●	Geïntegreerd	○	Optioneel	–	Niet mogelijk

TANDEM 17–19 mm

Toepassingen	kg	BLUMOTION	SERVO-DRIVE	TIP-ON BLUMOTION	TIP-ON	Webcode	Blz.
		by Blum	by Blum	by Blum	by Blum		
<b>TANDEM 19 mm – koppelingstechniek</b>							
 Volledig uittrekbare TANDEM met BLUMOTION – 560F	30	●	○	–	–	DQHL6M	466
 Volledig uittrekbare TANDEM – 560F	30	–	–	–	○	DQHLVY	468
 Volledig uittrekbare TANDEM met BLUMOTION – 550F	30	●	○	–	–	DQHMLA	470
 Volledig uittrekbare TANDEM met TIP-ON – 550F	30	–	–	–	●	DQHNAP	472
<b>TANDEM 19 mm – opsteektechniek</b>							
 Volledig uittrekbare TANDEM met BLUMOTION – 561F	30	●	○	–	–	DQHNZY	474
 Volledig uittrekbare TANDEM – 561F	30	–	–	–	○	DQHOPA	476
 Enkel uittrekbare TANDEM- met BLUMOTION – 551F	30	●	○	–	–	DQHPEM	478
 Enkel uittrekbare TANDEM met TIP-ON – 551F	30	–	–	–	●	DQHQ4Z	480

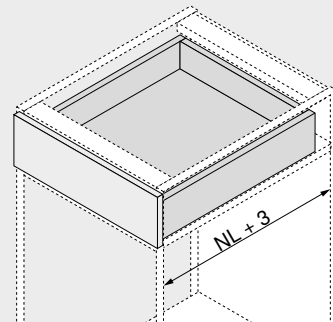
kg Dynamische belastbaarheid ● Geïntegreerd ○ Optioneel – Niet mogelijk

Geleiders



**Volledig uittrekbare TANDEM met BLUMOTION – 560H**
**Webcode**
**QQD1XA**


- Geleider voor houten lade met plaatmateriaal met een dikte van **11–16 mm**
- Verdekte volledig uittrekbare **TANDEM** met geïntegreerde **BLUMOTION** voor zacht en geruisloos sluiten
- Geschikt voor gebruik met de elektrische openingsondersteuning **SERVO-DRIVE**
- Slijtvaste kunststof rollen zorgen voor een soepele loop
- Werktuigloze hoogte-instelling via koppeling
- Werktuigloze geïntegreerde neigingsinstelling
- Opvang van zijdelingse tolerantie en tolerantie in de diepte

**Nodige inbouwruimte**


NL Nominale lengte

**Bestelinformatie**

1	Geleider links/rechts	
	<b>BLUMOTION</b>	
<b>Nominale lengte NL (mm)</b>	<b>Dynamische belastbaarheid (kg)</b>	
30		
250	560H2500B	
270	560H2700B	
300	560H3000B	
320	560H3200B	
350	560H3500B	
380	560H3800B	
400	560H4000B	
420	560H4200B	
450	560H4500B	
480	560H4800B	
500	560H5000B	
520	560H5200B	
550	560H5500B	
600	560H6000B	

3	Koppeling links/rechts		
	<b>Kleur</b>	<b>Materiaal</b>	<b>Art. nr.</b>
	Oranje	Kunststof/zink	T51.1700.04

Links/rechts bestellen

**Toebehoren**

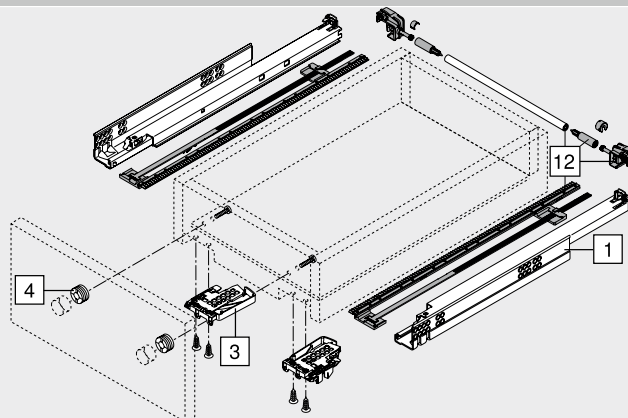
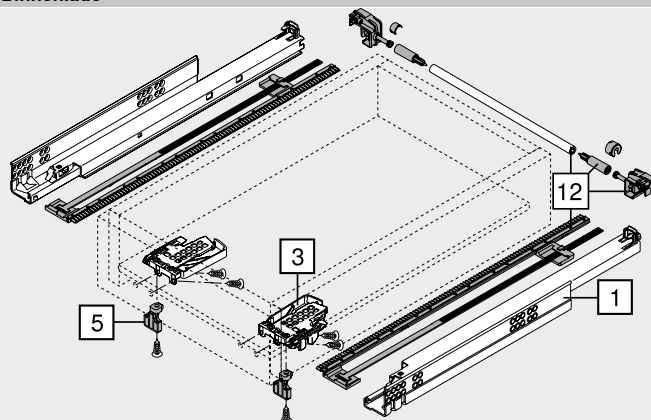
4	Frontversteller		
	<b>Kleur</b>	<b>Materiaal</b>	<b>Art. nr.</b>
	Natuurwit	Kunststof	295.1000

5	POSISTOP		
	<b>Kleur</b>	<b>Materiaal</b>	<b>Art. nr.</b>
	RAL 7037 stofgrijs	Kunststof	298.5500

Diepte-aanslag

12	Zijdelingse stabiliseringset voor volledig uittrekbare lades	
	<b>Nominale lengte NL (mm)</b>	<b>Art. nr.</b>
	Tot 410	ZST.410TV
	Tot 600	ZST.600TV
	Tot 750	ZST.750TV

Om in te korten  
Geschikt tot corpusbreedte KB 1400 mm

**Lade**

**Binnenlade**


Volledig uittrekbare TANDEM met BLUMOTION – 560H

Webcode  
DQD1XA

Maatvoering	Lade   binnenlade	Lade	Binnenlade
<b>Nodige inbouwruimte</b>			
* +3 mm met zijdelingse stabilisering	SKW Ladebinnenbreedte LW Corpusbinnenbreedte	SKL Ladelengte NL Nominale lengte * Extra +12 mm met zijdelingse stabilisering	ISKL Lengte van de binnenlade SKL Ladelengte NL Nominale lengte X Frontdikte * Extra +2 mm met POSISTOP

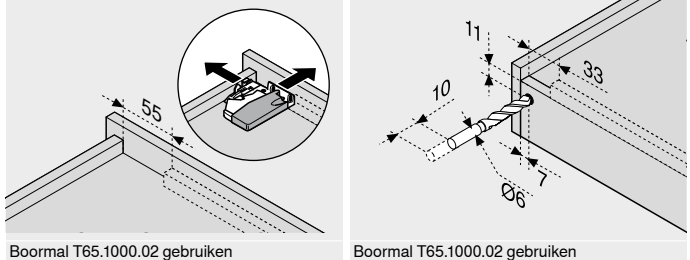
Schroefpositie – geleiders

Geleider 560H – 30 kg

Nominale lengte NL (mm)

250   270	
300   320   350   380	
400   420	
450   480	
500   520   550	
600	

Verwerking lades



Boormal T65.1000.02 gebruiken

Boormal T65.1000.02 gebruiken

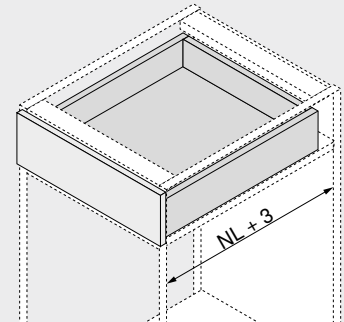
Zie ook

Overzicht – TANDEM	447	Montage, demontage en instelling
Overzicht – SERVO-DRIVE voor MOVENTO   TANDEM	493	
CABLOXX	582	Short-URL <a href="http://www.blum.com/a420">www.blum.com/a420</a>
Toebehoren	482	
Bevestiging van de geleiders	490	
Overzicht – verwerking	591	
Informatie	698	



**Volledig uittrekbare TANDEM – 560H**
**Webcode**  
**DQD2MM**


- Geleider voor houten lade met plaatmateriaal met een dikte van 11–16 mm
- Verdekte **TANDEM** geleider, volledig uittrekbaar met geïntegreerde **BLUMATIC** zelfsluittechniek
- Mogelijk in combinatie met **TIP-ON** – de mechanische openingsondersteuning
- Slijtvaste kunststof rollen zorgen voor een soepele loop
- Werktuigloze hoogte-instelling via koppeling
- Werktuigloze geïntegreerde neigingsinstelling
- Opvang van zijdelingse tolerantie en tolerantie in de diepte
- Aan te raden: optionele **TIP-ON** synchronisatie voor het vlot openen ook bij brede fronten

**Nodige inbouwruimte**


NL Nominale lengte

**Bestelinformatie**

1	Geleider links/rechts	
<b>Nominale lengte NL (mm)</b>	<b>Dynamische belastbaarheid (kg)</b>	
30		
250	560H2500C	
270	560H2700C	
300	560H3000C	
320	560H3200C	
350	560H3500C	
380	560H3800C	
400	560H4000C	
420	560H4200C	
450	560H4500C	
480	560H4800C	
500	560H5000C	
520	560H5200C	
550	560H5500C	
600	560H6000C	

De uitstootweg kan onder belasting of met instelling variëren!

3	Koppeling links/rechts		
	<b>Kleur</b>	<b>Materiaal</b>	<b>Art. nr.</b>
	Oranje	Kunststof/zink	T51.1700.04

Links/rechts bestellen

**Toebehoren**

4	Frontversteller		
	<b>Kleur</b>	<b>Materiaal</b>	<b>Art. nr.</b>
	Natuurwit	Kunststof	295.1000

6a	TIP-ON links/rechts		Art. nr.
	<b>Dynamische belastbaarheid (kg)</b>		
	30		T55.7150S

Alleen geschikt voor volledig uittrekbare TANDEM

6b	TIP-ON synchronisatie tandwielset		
	<b>Kleur</b>	<b>Uitvoering</b>	<b>Art. nr.</b>
	RAL 7037 stofgrijs	Halfrond	T55.000R

6c	TIP-ON synchronisatiestang		Art. nr.
	<b>Corpusbreedte KB (mm)</b>	<b>Uitvoering</b>	
	Tot 1200	Halfrond	T55.889W

Om in te korten

Vanaf corpusbreedte KB 600 mm

**Opmerking**

Wij raden bij iedere corpusbreedte het gebruik van een TIP-ON synchronisatiestang aan

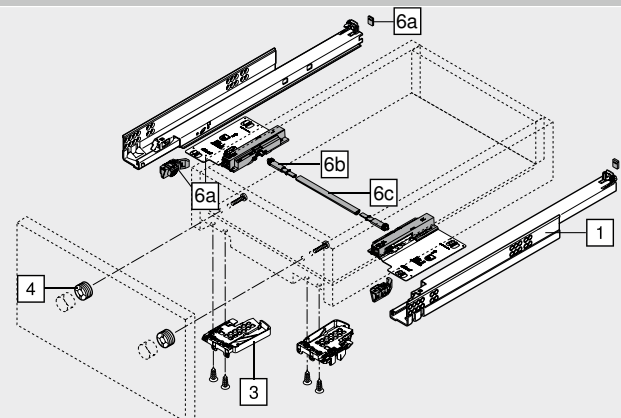
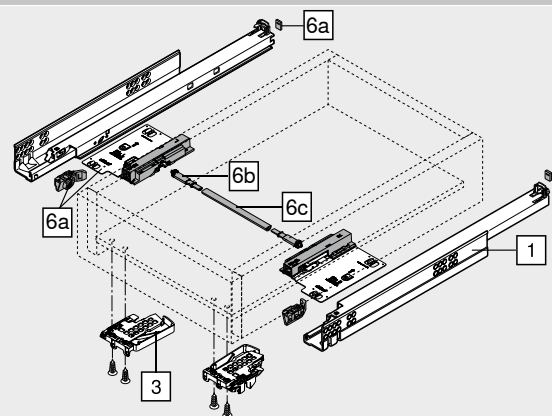
**Snijmaten** Corpusbinnenbreedte LW – 277 mm

**Alternatief op 6b | 6c**

6d	TIP-ON synchronisatie tandwielset en stang		
	<b>Corpusbreedte KB (mm)</b>	<b>Uitvoering</b>	<b>Art. nr.</b>
	Tot 1400	Rond	T55.1089ZR

Om in te korten

**Snijmaten** Corpusbinnenbreedte LW – 277 mm

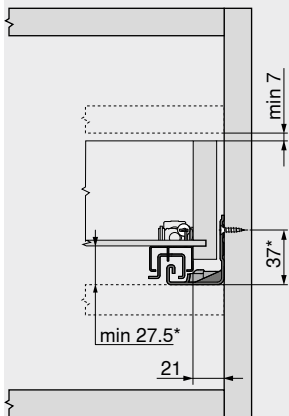
**Lade**

**Binnenlade**


Volledig uittrekbare TANDEM – 560H

Webcode  
DQD2MM

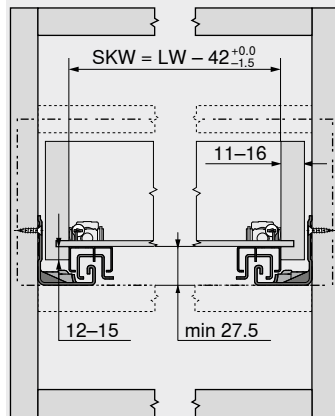
Maatvoering

Nodige inbouwruimte



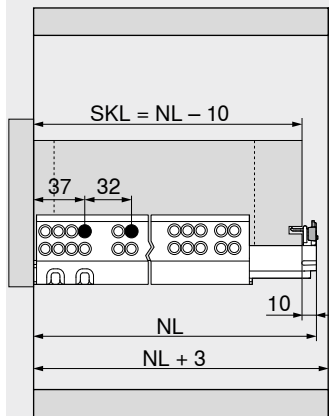
\* +1 mm met TIP-ON

Lade | binnenlade



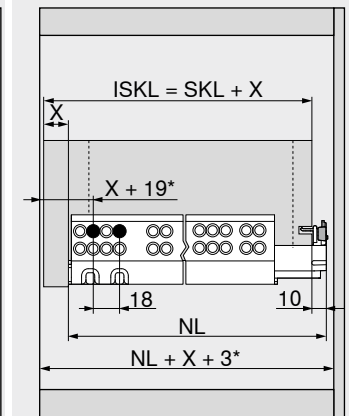
SKW Ladebinnenbreedte  
LW Corpusbinnenbreedte

Lade



SKL Ladelengte  
NL Nominale lengte

Binnenlade



ISKL Lengte van de binnenlade  
SKL Ladelengte  
NL Nominale lengte  
X Frontdikte  
\* Extra +4 mm met TIP-ON

Schroefpositie – geleiders

Geleider 560H – 30 kg

Nominale lengte NL (mm)

250 | 270

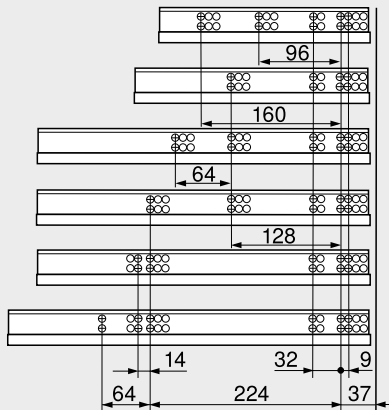
300 | 320 | 350 | 380

400 | 420

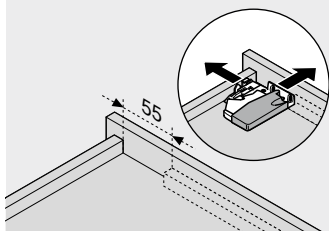
450 | 480

500 | 520 | 550

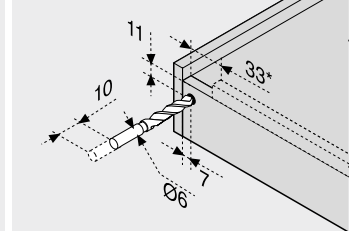
600



Verwerking lades

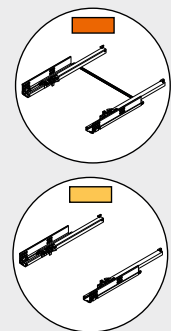
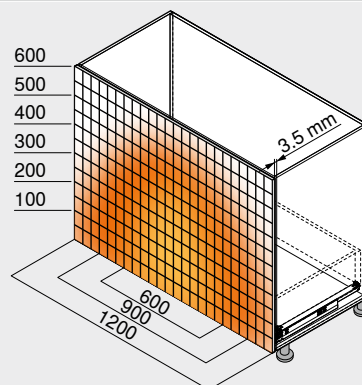


Boormal T65.1000.02 gebruiken



Boormal T65.1000.02 gebruiken  
\* 85 mm met TIP-ON

Uitwerpbereik



Voorbeeld de 560H – 30 kg, nominale lengte NL 500 mm, vierzijdige lade met synchronisatie

Zie ook

Overzicht – TANDEM	447	Montage, demontage en instelling
CABLOXX	582	
Toebehoren	482	
Bevestiging van de geleiders	490	Short-URL
Overzicht – verwerking	591	<a href="http://www.blum.com/a420">www.blum.com/a420</a>
Informatie	698	



## Enkel uittrekbare TANDEM met BLUMOTION – 550H

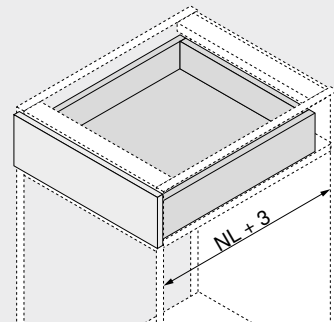
Webcode

DQD3BY



- Geleider voor houten lade met plaatmateriaal met een dikte van 11–16 mm
- Verdekte enkel uittrekbaar TANDEM met zachte eindaanslag bij het openen en geïntegreerde BLUMOTION voor zacht en geruisloos sluiten
- Geschikt voor gebruik met de elektrische openingsondersteuning SERVO-DRIVE
- Slijtvaste kunststof rollen zorgen voor een soepele loop
- Werktuigloze hoogte-instelling via koppeling
- Opvang van zijdelingse tolerantie en tolerantie in de diepte

## Nodige inbouwruimte



NL Nominale lengte

## Bestelinformatie

1	Geleider links/rechts	
	BLUMOTION	
Nominale lengte NL (mm)	Dynamische belastbaarheid (kg)	
30		
270	550H2700B	
300	550H3000B	
350	550H3500B	
400	550H4000B	
450	550H4500B	
500	550H5000B	
550	550H5500B	
600	550H6000B	
650	550H6500B	

3	Koppeling links/rechts		
	Kleur	Materiaal	Art. nr.
	Oranje	Kunststof/zink	T51.1700.04
Links/rechts bestellen			

## Toebehoren

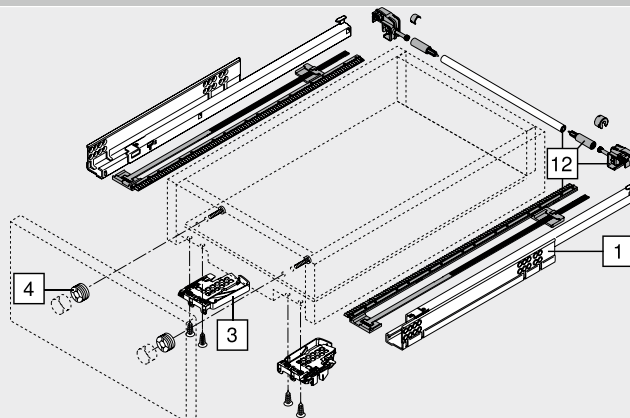
4	Frontversteller		
	Kleur	Materiaal	Art. nr.
	Natuurwit	Kunststof	295.1000

5	POSISTOP		
	Kleur	Materiaal	Art. nr.
	RAL 7037 stofgrijs	Kunststof	298.5500
Diepte-aanslag			

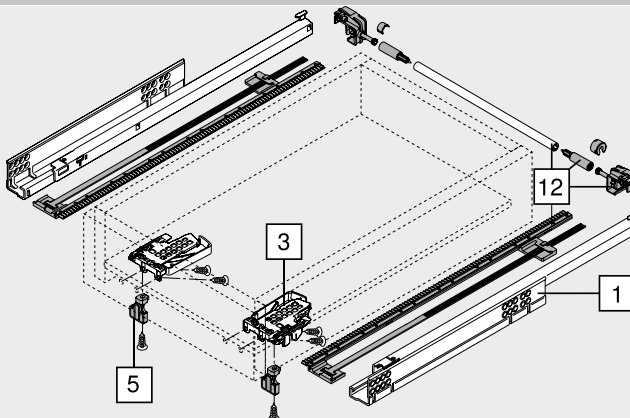
12	Zijdelingse stabiliseringset voor enkel uittrekbare lades		
	Nominale lengte NL (mm)	Art. nr.	
	Tot 400	ZST.410TT	
	Tot 650	ZST.650TT	

Om in te korten  
Geschikt tot corpusbreedte KB 1400 mm

## Lade



## Binnenlade



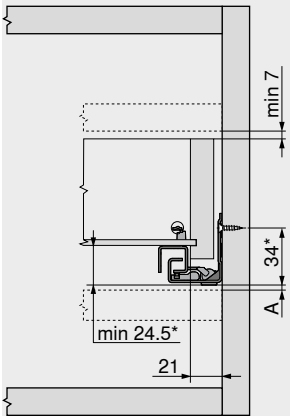


Enkel uittrekbare TANDEM met BLUMOTION – 550H

Webcode  
DQD3BY

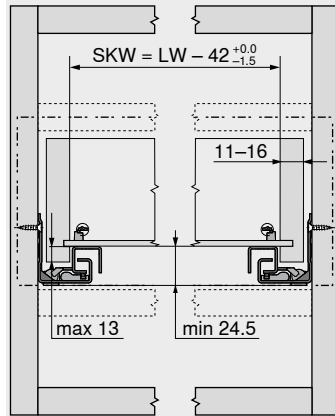
Maatvoering

Nodige inbouwruimte



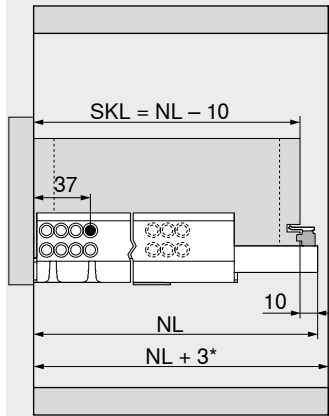
A 3 mm afstand voor uitwisseling met volledig uittrekbare geleider  
\* +3 mm met zijdelingse stabilisering

Lade | binnenlade



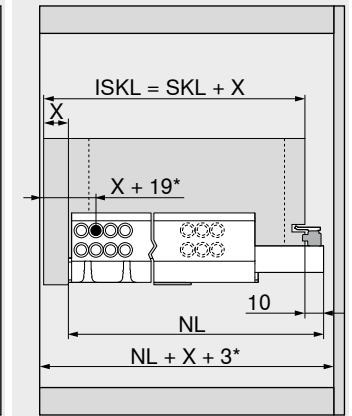
SKW Ladebinnenbreedte  
LW Corpusbinnenbreedte

Lade



SKL Ladelengte  
NL Nominale lengte  
\* Extra +12 mm met zijdelingse stabilisering

Binnenlade

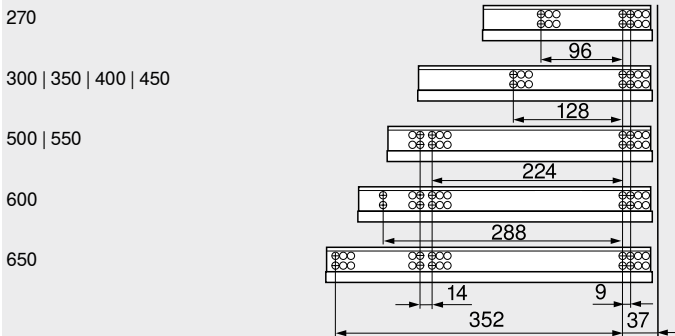


ISKL Lengte van de binnenlade  
SKL Ladelengte  
NL Nominale lengte  
X Frontdikte  
\* Extra +2 mm met POSISTOP

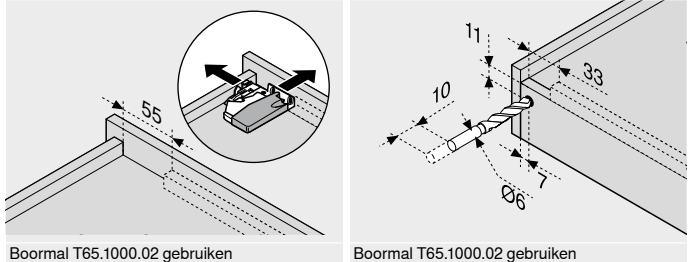
Schroefpositie – geleiders

Geleider 550H – 30 kg

Nominale lengte NL (mm)



Verwerking lades



Zie ook

Overzicht – TANDEM	447	Montage, demontage en instelling
Overzicht – SERVO-DRIVE voor MOVENTO   TANDEM	493	
CABLOXX	582	Short-URL
Toebehoren	482	<a href="http://www.blum.com/a420">www.blum.com/a420</a>
Bevestiging van de geleiders	490	
Overzicht – verwerking	591	
Informatie	698	



## Enkel uittrekbare TANDEM met TIP-ON – 550H

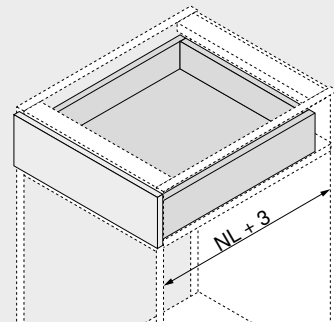
Webcode

DQD41C



- Geleider voor houten lade met plaatmateriaal met een dikte van 11–16 mm
- Verdekte, enkel uittrekbare TANDEM met zachte eindaanslag bij het openen en geïntegreerde TIP-ON, de mechanische openingsondersteuning
- Slijtvaste kunststof rollen zorgen voor een soepele loop
- Werktuigloze hoogte-instelling via koppeling
- Opvang van zijdelingse tolerantie en tolerantie in de diepte
- Aanbeveling: optionele TIP-ON-synchronisatie voor het veilig activeren, ook van brede fronten

## Nodige inbouwruimte



NL Nominale lengte

## Bestelinformatie

1	Geleider links/rechts	
	TIP-ON	
Nominale lengte NL (mm)	Dynamische belastbaarheid (kg)	
	30	
270	550H2700T	
300	550H3000T	
350	550H3500T	
400	550H4000T	
450	550H4500T	
500	550H5000T	
550	550H5500T	
600	550H6000T	
650	550H6500T	

3	Koppeling links/rechts		
	Kleur	Materiaal	Art. nr.
	Oranje	Kunststof/zink	T51.1700.04

Links/rechts bestellen

Toebehoren			
4	Frontversteller		
	Kleur	Materiaal	Art. nr.
	Natuurwit	Kunststof	295.1000

6c	TIP-ON synchronisatiestang		Art. nr.
	Corpusbreedte KB (mm)	Uitvoering	
	Tot 1200	Profiel	T57.1140S

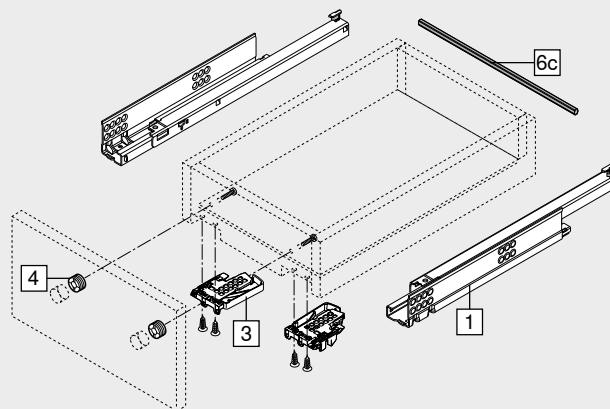
Om in te korten

**Opmerking**

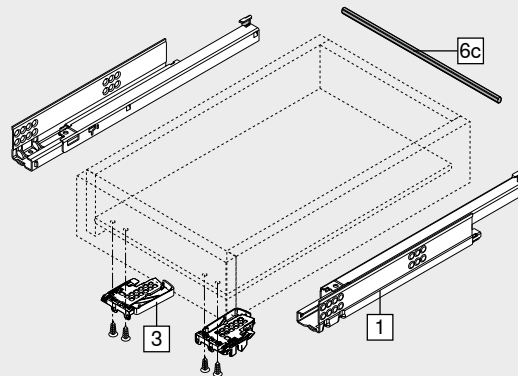
Wij raden bij iedere corpusbreedte het gebruik van een TIP-ON synchronisatiestang aan

Snijmaten	Corpusbinnenbreedte LW – 31 mm
-----------	--------------------------------

## Lade



## Binnenlade

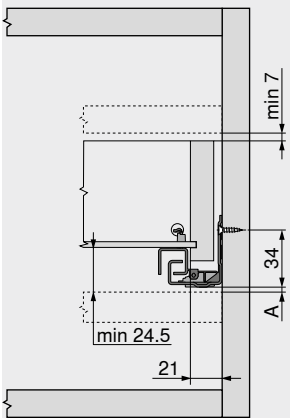


Enkel uittrekbare TANDEM met TIP-ON – 550H

Webcode  
DQD41C

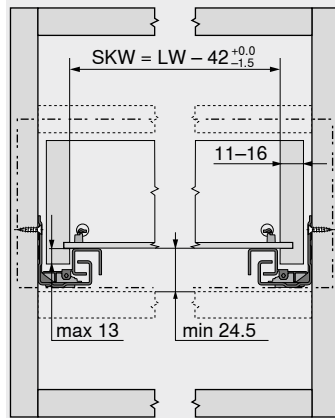
Maatvoering

Nodige inbouwruimte



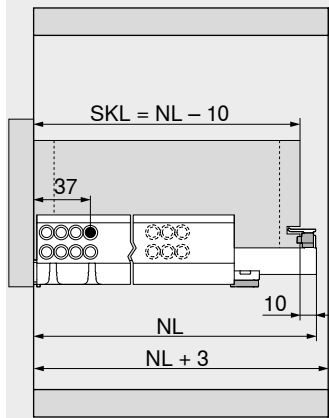
A 3 mm afstand voor uitwisseling met volledig uittrekbare geleider

Lade | binnenlade



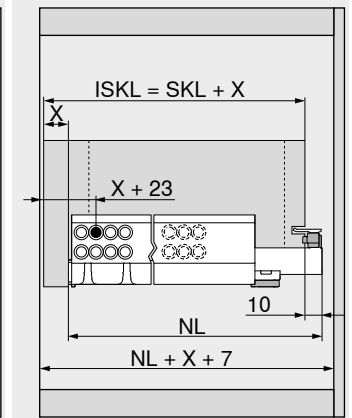
SKW Ladebinnenbreedte  
LW Corpusbinnenbreedte

Lade



SKL Ladelengte  
NL Nominale lengte

Binnenlade

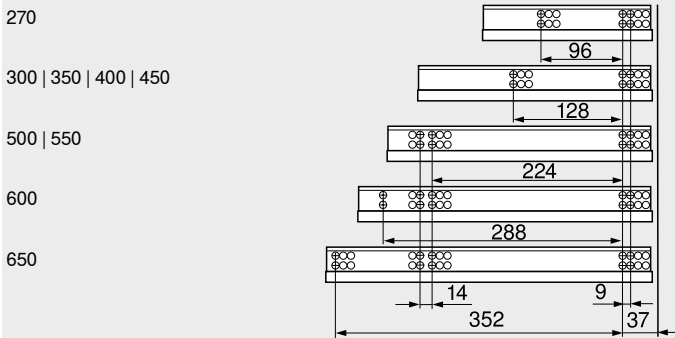


ISKL Lengte van de binnenlade  
SKL Ladelengte  
NL Nominale lengte  
X Frontdikte

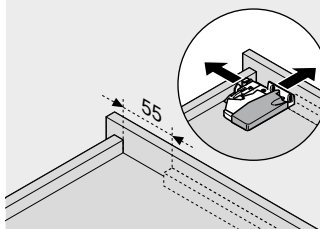
Schroefpositie – geleiders

Geleider 550H – 30 kg

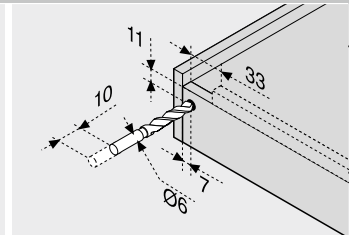
Nominale lengte NL (mm)



Verwerking lades

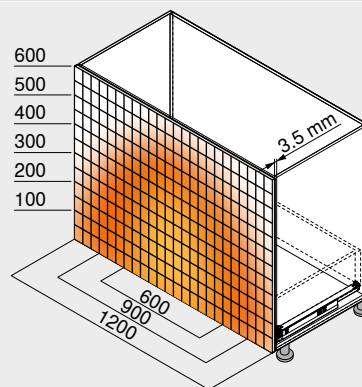


Boormaal T65.1000.02 gebruiken



Boormaal T65.1000.02 gebruiken

Uitwerpbereik



Voorbeeld de 560H – 30 kg, nominale lengte NL 500 mm, vierzijdige lade met synchronisatie

Zie ook

Overzicht – TANDEM	447	Montage, demontage en instelling
Toebehoren	482	
Bevestiging van de geleiders	490	
CABLOXX	582	Short-URL
Overzicht – verwerking	591	<a href="http://www.blum.com/a420">www.blum.com/a420</a>
Informatie	698	



## Volledig uittrekbare TANDEM met BLUMOTION – 561H

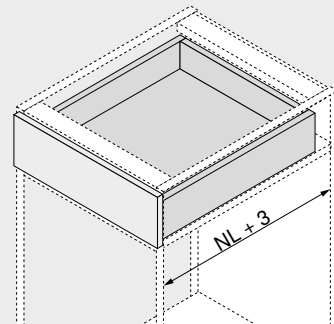
Webcode

DQD4QM



- Geleider voor houten lade met plaatmateriaal met een dikte van **11–16 mm**
- Verdekte volledig uittrekbare **TANDEM** met geïntegreerde **BLUMOTION** voor zacht en geruisloos sluiten
- Geschikt voor gebruik met de elektrische openingsondersteuning **SERVO-DRIVE**
- Slijtvaste kunststof rollen zorgen voor een soepele loop
- Uithangbeveiliging en hoogte-instelling is in de geleider geïntegreerd
- Werktuigloze geïntegreerde neigingsinstelling

## Nodige inbouwruimte



NL Nominale lengte

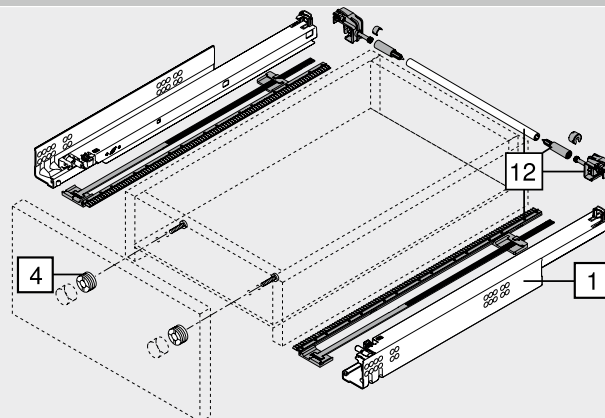
## Bestelinformatie

1	Geleider links/rechts	
	BLUMOTION	
Nominale lengte NL (mm)	Dynamische belastbaarheid (kg)	
	30	
260		561H2601B
285		561H2851B
310		561H3101B
335		561H3351B
360		561H3601B
385		561H3851B
410		561H4101B
435		561H4351B
460		561H4601B
485		561H4851B
510		561H5101B
535		561H5351B
560		561H5601B

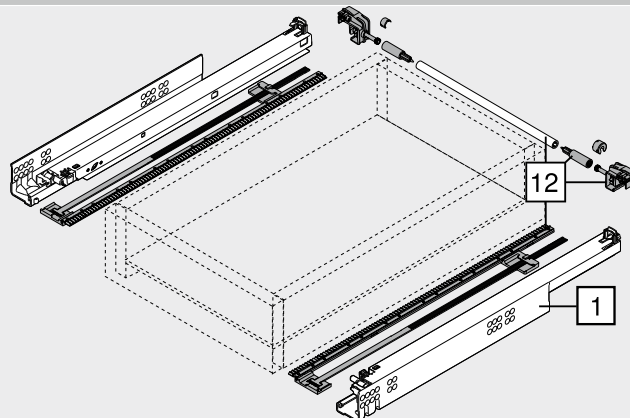
## Toebehoren

4	Frontversteller		
	Kleur	Materiaal	Art. nr.
	Natuurwit	Kunststof	295.1000
12	Zijdelingse stabiliseringset voor volledig uittrekbare lades		
	Nominale lengte NL (mm)	Art. nr.	
	Tot 410	ZST.410TV	
	Tot 600	ZST.600TV	
Om in te korten Geschikt tot corpusbreedte KB 1400 mm			

## Lade



## Binnenlade

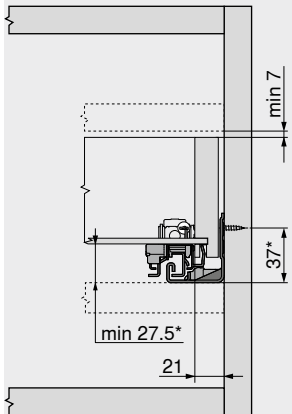


Volledig uittrekbare TANDEM met BLUMOTION – 561H

Webcode  
DQD4QM

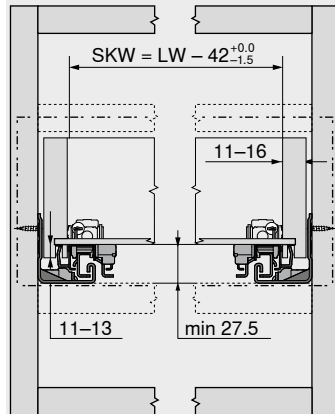
Maatvoering

Nodige inbouwruimte



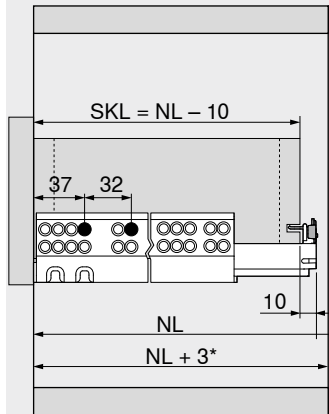
\* +3 mm met zijdelingse stabilisering

Lade | binnenlade



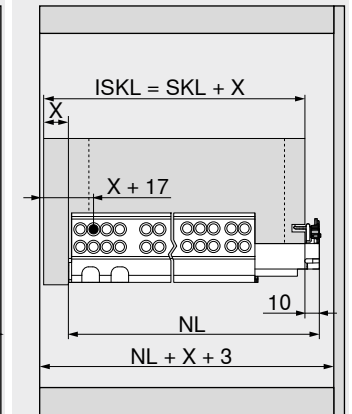
SKW Ladebinnenbreedte  
LW Corpusbinnenbreedte

Lade



SKL Ladelengte  
NL Nominale lengte  
\* Extra +12 mm met zijdelingse stabilisering

Binnenlade



ISKL Lengte van de binnenlade  
SKL Ladelengte  
NL Nominale lengte  
X Frontdikte

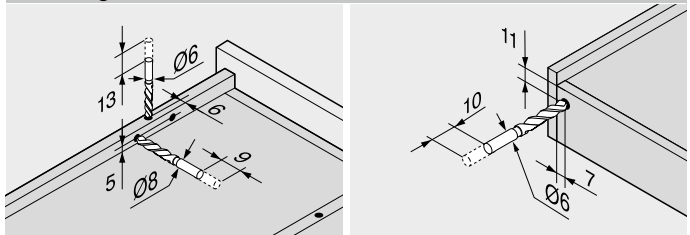
Schroefpositie – geleiders

Geleider 561H – 30 kg

Nominale lengte NL (mm)

260	
285	
310   335	
360   385	
410	
435   460   485	
510   535	
560	

Verwerking lades



Boormal T65.1000.02 gebruiken

Verwerking lades

Nominale lengte NL (mm)	Steekpennen X2 (mm)	Ophefveiligheid X3 (mm)
260	205	185
285	220	200
310	230	242
335	245	257
360	275	287
385	285	297
410	300	344
435	310	354
460	335	379
485	350	394
510	360	436
535	375	451
560	405	481

Zie ook

Overzicht – TANDEM	447	Montage, demontage en instelling
Overzicht – SERVO-DRIVE voor MOVENTO   TANDEM	493	
CABLOXX	582	Short-URL
Toebehoren	482	<a href="http://www.blum.com/a420">www.blum.com/a420</a>
Bevestiging van de geleiders	490	
Overzicht – verwerking	591	
Informatie	698	



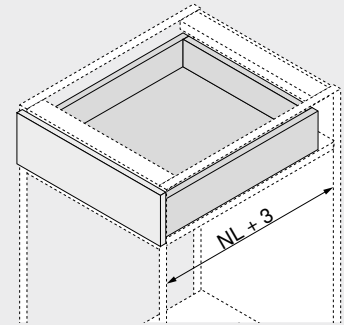


## Volledig uittrekbare TANDEM – 561H

 Webcode  
DQD5FY


- Geleider voor houten lade met plaatmateriaal met een dikte van 11–16 mm
- Verdekte TANDEM geleider, volledig uittrekbaar met geïntegreerde BLUMATIC zelfsluittechniek
- Mogelijk in combinatie met TIP-ON – de mechanische openingsondersteuning
- Slijtvaste kunststof rollen zorgen voor een soepele loop
- Uithangbeveiliging en hoogte-instelling is in de geleider geïntegreerd
- Werktuigloze geïntegreerde neigingsinstelling
- Aan te raden: optionele TIP-ON synchronisatie voor het vlot openen ook bij brede fronten

## Nodige inbouwruimte



NL Nominale lengte

## Bestelinformatie

1	Geleider links/rechts	
<b>Nominale lengte NL (mm)</b>	<b>Dynamische belastbaarheid (kg)</b>	
30	30	
260		561H2601C
285		561H2851C
310		561H3101C
335		561H3351C
360		561H3601C
385		561H3851C
410		561H4101C
435		561H4351C
460		561H4601C
485		561H4851C
510		561H5101C
535		561H5351C
560		561H5601C

De uitstootweg kan onder belasting of met instelling variëren!

## Toebehoren

4	Frontversteller		
	<b>Kleur</b>	<b>Materiaal</b>	<b>Art. nr.</b>
	Natuurwit	Kunststof	295.1000

6a	TIP-ON links/rechts	
	<b>Dynamische belastbaarheid (kg)</b>	<b>Art. nr.</b>
	30	T55.7150S

Alleen geschikt voor volledig uittrekbare TANDEM

6b	TIP-ON synchronisatie tandwielset		
	<b>Kleur</b>	<b>Uitvoering</b>	<b>Art. nr.</b>
	RAL 7037 stofgrijs	Half rond	T55.000R

6c	TIP-ON synchronisatiestang	
	<b>Corpusbreedte KB (mm)</b>	<b>Uitvoering</b>
	Tot 1200	Half rond
		<b>Art. nr.</b>
		T55.889W

Om in te korten

Vanaf corpusbreedte KB 600 mm

## Opmerking

Wij raden bij iedere corpusbreedte het gebruik van een TIP-ON synchronisatiestang aan

**Snijmaten** Corpusbinnenbreedte LW – 277 mm

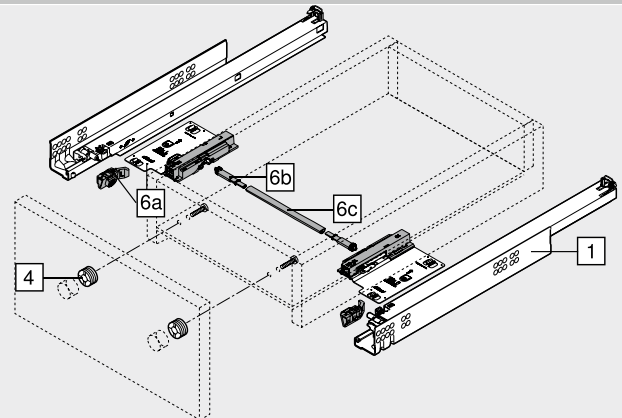
## Alternatief op 6b | 6c

6d	TIP-ON synchronisatie tandwielset en stang		
	<b>Corpusbreedte KB (mm)</b>	<b>Uitvoering</b>	<b>Art. nr.</b>
	Tot 1400	Rond	T55.1089ZR

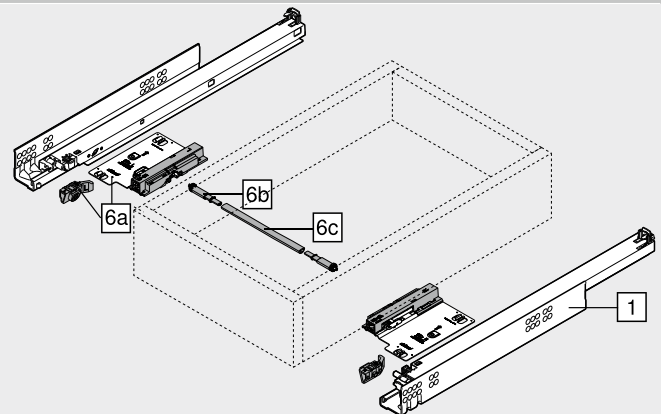
Om in te korten

**Snijmaten** Corpusbinnenbreedte LW – 277 mm

## Lade



## Binnenlade



Volledig uittrekbare TANDEM – 561H Webcode  
DQD5FY

**Maatvoering**

**Nodige inbouwruimte**

**Lade | binnenlade**

**Lade**

**Binnenlade**

\* +1 mm met TIP-ON

SKW Ladebinnenbreedte  
LW Corpusbinnenbreedte

SKL Ladelengte  
NL Nominale lengte

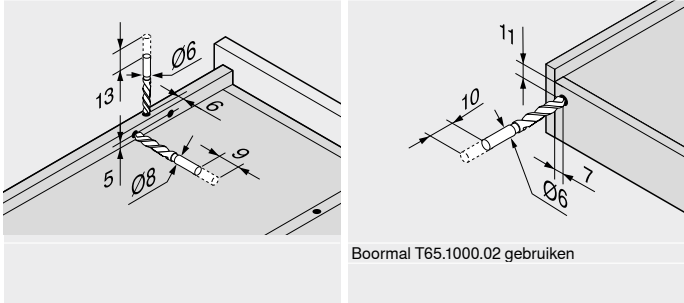
ISKL Lengte van de binnenlade  
SKL Ladelengte  
NL Nominale lengte  
X Frontdikte  
\* Extra +6 mm met TIP-ON  
\*\* Extra +4 mm met TIP-ON

**Schroefpositie – geleiders**

**Geleider 561H – 30 kg**  
**Nominale lengte NL (mm)**

260   285	96
310   335   360   385	64
410	128
435   460   485	14
510   535	32
560	9
	64
	224
	37

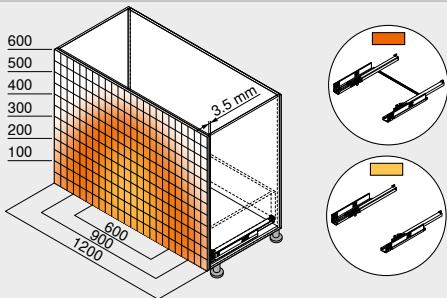
**Verwerking lades**



**Verwerking lades**

Nominale lengte NL (mm)	Steekpennen X2 (mm)	Ophefveiligheid X3 (mm)
260	205	185
285	220	200
310	230	242
335	245	257
360	275	287
385	285	297
410	300	344
435	310	354
460	335	379
485	350	394
510	360	436
535	375	451
560	405	481

**Uitwerpbereik**



Voorbeeld de 560H – 30 kg, nominale lengte NL 500 mm, vierzijdige lade met synchronisatie

**Zie ook**

Overzicht – TANDEM	447	Montage, demontage en instelling
CABLOXX	582	
Toebehoren	482	
Bevestiging van de geleiders	490	Short-URL
Overzicht – verwerking	591	<a href="http://www.blum.com/a420">www.blum.com/a420</a>
Informatie	698	



Geleiders

## Volledig uittrekbare TANDEM met BLUMOTION – 551H

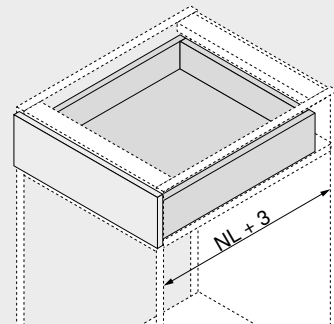
Webcode

DQD65A



- Geleider voor houten lade met plaatmateriaal met een dikte van **11–16 mm**
- Verdekte enkel uittrekbaar **TANDEM** met zachte eindaanslag bij het openen en geïntegreerde **BLUMOTION** voor zacht en geruisloos sluiten
- Geschikt voor gebruik met de elektrische openingsondersteuning **SERVO-DRIVE**
- Slijtvaste kunststof rollen zorgen voor een soepele loop
- Uithangbeveiliging en hoogte-instelling is in de geleider geïntegreerd

## Nodige inbouwruimte



NL Nominale lengte

## Bestelinformatie

1	Geleider links/rechts	
	<b>BLUMOTION</b>	
Nominale lengte NL (mm)	Dynamische belastbaarheid (kg)	
	30	
260		551H2601B
285		551H2851B
310		551H3101B
335		551H3351B
360		551H3601B
385		551H3851B
410		551H4101B
435		551H4351B
460		551H4601B
485		551H4851B
510		551H5101B
535		551H5351B
560		551H5601B

## Toebehoren

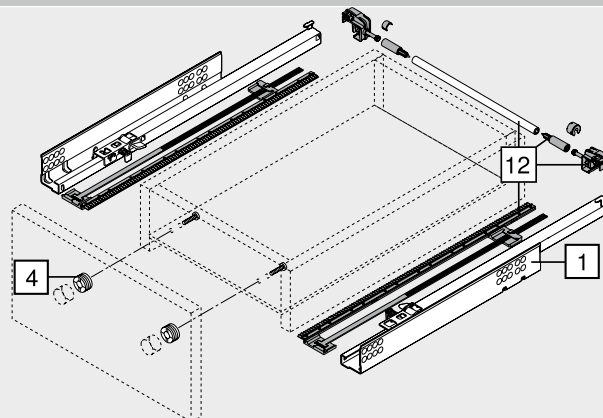
4	Frontversteller		
	Kleur	Materiaal	Art. nr.
	Natuurwit	Kunststof	295.1000

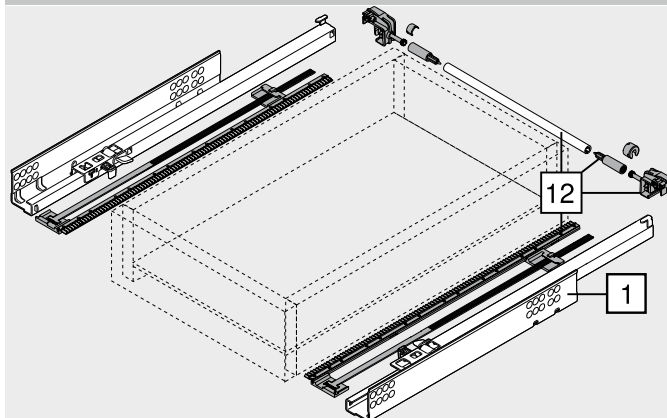
12	Zijdelingse stabiliseringset voor enkel uittrekbare lades	
	Nominale lengte NL (mm)	Art. nr.
	Tot 410	ZST.410TT
	Tot 650	ZST.650TT

Om in te korten  
Geschikt tot corpusbreedte KB 1400 mm

## Lade



## Binnenlade



Volledig uittrekbare TANDEM met BLUMOTION – 551H Webcode  
DQD65A

Maatvoering	Lade   binnenlade	Lade	Binnenlade
<p><b>Nodige inbouwruimte</b></p>			
<p>A 3 mm afstand voor uitwisseling met volledig uittrekbare geleider * +3 mm met zijdelingse stabilisering</p>	<p>SKW Ladebinnenbreedte LW Corpusbinnenbreedte</p>	<p>SKL Ladelengte NL Nominale lengte * Extra +12 mm met zijdelingse stabilisering</p>	<p>ISKL Lengte van de binnenlade SKL Ladelengte NL Nominale lengte X Frontdikte</p>

**Schroefpositie – geleiders**

Geleider 551H – 30 kg  
Nominale lengte NL (mm)

260 | 285

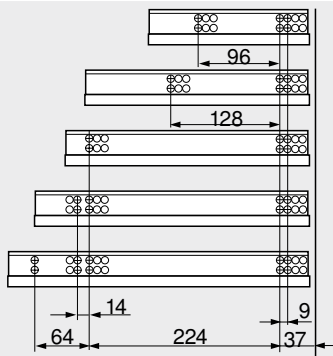
310 | 335 | 360 | 385 |

410 | 435

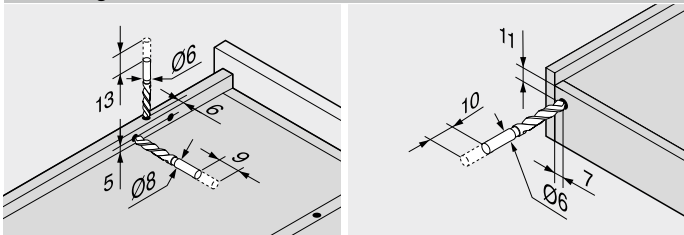
460 | 485

510 | 535

560

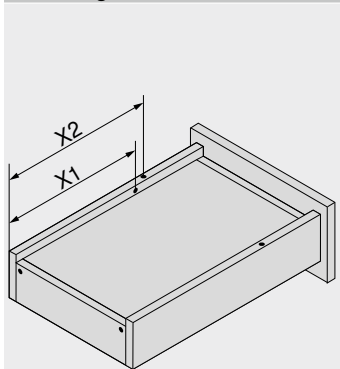


**Verwerking lades**



Boormal T65.1000.02 gebruiken

**Verwerking lades**



Nominale lengte NL (mm)	Steekpennen X2 (mm)	Ophefveiligheid X1 (mm)
260	205	185
285	220	200
310	230	210
335	245	225
360	275	255
385	285	265
410	300	280
435	310	290
460	335	315
485	350	330
510	360	340
535	375	355
560	405	385

**Zie ook**

Overzicht – TANDEM	447	Montage, demontage en instelling
Overzicht – SERVO-DRIVE voor MOVENTO   TANDEM	493	
CABLOXX	582	Short-URL <a href="http://www.blum.com/a420">www.blum.com/a420</a>
Toebehoren	482	
Bevestiging van de geleiders	490	
Overzicht – verwerking	591	
Informatie	698	



Geleiders

## Volledig uittrekbare TANDEM met TIP-ON – 551H

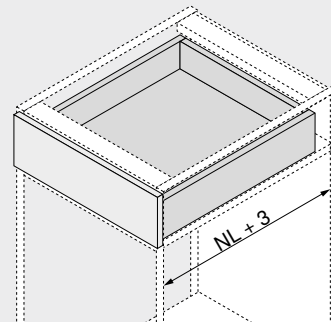
Webcode

DQD6UP



- Geleider voor houten lade met plaatmateriaal met een dikte van 11–16 mm
- Verdekte, enkel uittrekbare TANDEM met zachte eindaanslag bij het openen en geïntegreerde TIP-ON, de mechanische openingsondersteuning
- Slijtvaste kunststof rollen zorgen voor een soepele loop
- Uithangbeveiliging en hoogte-instelling is in de geleider geïntegreerd
- Aanbeveling: optionele TIP-ON-synchronisatie voor het veilig activeren, ook van brede fronten

## Nodige inbouwruimte

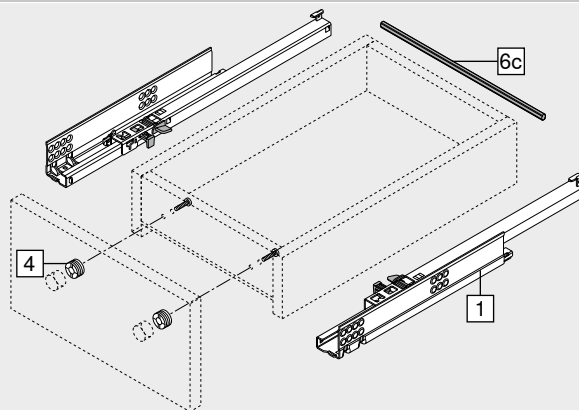


NL Nominale lengte

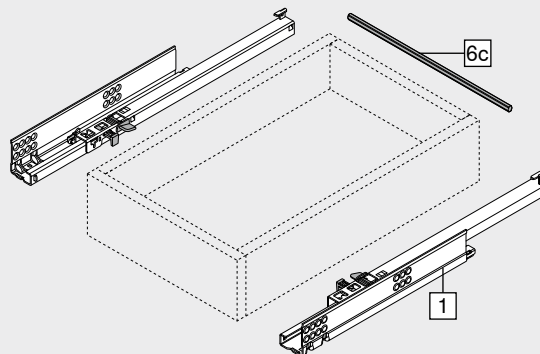
## Bestelinformatie

1	Geleider links/rechts	
	TIP-ON	
Nominale lengte NL (mm)	Dynamische belastbaarheid (kg)	
	30	
260		551H2601T
285		551H2851T
310		551H3101T
335		551H3351T
360		551H3601T
385		551H3851T
410		551H4101T
435		551H4351T
460		551H4601T
485		551H4851T
510		551H5101T
535		551H5351T
560		551H5601T

## Lade



## Binnenlade



## Toebehoren

4	Frontversteller		
	Kleur	Materiaal	Art. nr.
	Natuurwit	Kunststof	295.1000

6c	TIP-ON synchronisatiestang	
	Corpusbreedte KB (mm)	Uitvoering
	Tot 1200	Profiel
		Art. nr.
		T57.1140S
Om in te korten		
<b>Opmerking</b>		
Wij raden bij iedere corpusbreedte het gebruik van een TIP-ON synchronisatiestang aan		
<b>Snijmaten</b>	Corpusbinnenbreedte LW – 31 mm	



**Volledig uittrekbare TANDEM met TIP-ON – 551H** Webcode  
DQD6UP

**Maatvoering**

**Nodige inbouwruimte**

A 3 mm afstand voor uitwisseling met volledig uittrekbare geleider

**Lade | binnenlade**

SKW Ladebinnenbreedte  
LW Corpusbinnenbreedte

**Lade**

SKL Ladelengte  
NL Nominale lengte

**Binnenlade**

ISKL Lengte van de binnenlade  
SKL Ladelengte  
NL Nominale lengte  
X Frontdikte

**Schroefpositie – geleiders**  
Geleider 551H – 30 kg  
Nominale lengte NL (mm)

260   285	
310   335   360   385   410   435	
460   485	
510   535	
560	

Dimensions: 96, 128, 14, 64, 224, 9, 37

**Verwerking lades**

Boormaal T65.1000.02 gebruiken

**Verwerking lades**

Nominale lengte NL (mm)	Steekpennen X2 (mm)	Ophefveiligheid X1 (mm)
260	205	185
285	220	200
310	230	210
335	245	225
360	275	255
385	285	265
410	300	280
435	310	290
460	335	315
485	350	330
510	360	340
535	375	355
560	405	385

**Uitwerpbereik**

Voorbeeld de 560H – 30 kg, nominale lengte NL 500 mm, vierzijdige lade met synchronisatie

**Zie ook**

Overzicht – TANDEM	447	Montage, demontage en instelling
CABLOXX	582	
Toebehoren	482	
Bevestiging van de geleiders	490	Short-URL
Overzicht – verwerking	591	<a href="http://www.blum.com/a420">www.blum.com/a420</a>
Informatie	698	



Geleiders

## Volledig uittrekbare TANDEM met BLUMOTION – 560F

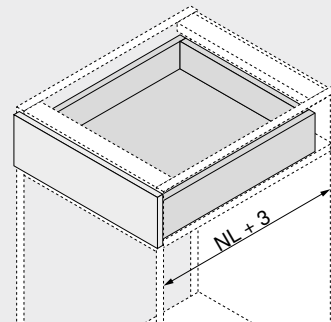
Webcode

DQHL6M



- Geleider voor houten lade met plaatmateriaal met een dikte van **17–19 mm**
- Verdekte volledig uittrekbare **TANDEM** met geïntegreerde **BLUMOTION** voor zacht en geruisloos sluiten
- Geschikt voor gebruik met de elektrische openingsondersteuning **SERVO-DRIVE**
- Slijtvaste kunststof rollen zorgen voor een soepele loop
- Werktuigloze hoogte-instelling via koppeling
- Werktuigloze geïntegreerde neigingsinstelling
- Opvang van zijdelingse tolerantie en tolerantie in de diepte

## Nodige inbouwruimte

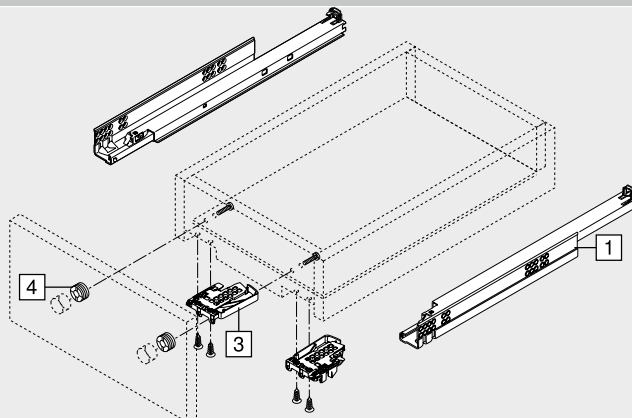


NL Nominale lengte

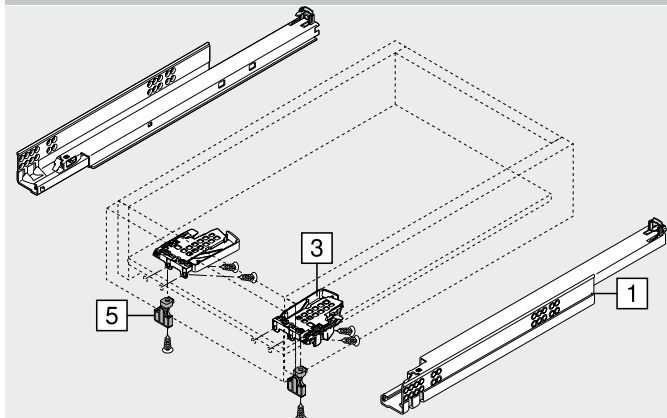
## Bestelinformatie

<b>1</b>	<b>Geleider links/rechts</b>		
<b>Nominale lengte NL (mm)</b>	<b>Dynamische belastbaarheid (kg)</b>		
250		<b>560F2500B</b>	
270		<b>560F2700B</b>	
300		<b>560F3000B</b>	
350		<b>560F3500B</b>	
400		<b>560F4000B</b>	
450		<b>560F4500B</b>	
500		<b>560F5000B</b>	
550		<b>560F5500B</b>	
600		<b>560F6000B</b>	
<b>3</b>	<b>Koppeling links/rechts</b>		
	<b>Kleur</b>	<b>Materiaal</b>	<b>Art. nr.</b>
	Oranje	Kunststof/zink	<b>T51.1700.04</b>
Links/rechts bestellen			
<b>Toebehoren</b>			
<b>4</b>	<b>Frontversteller</b>		
	<b>Kleur</b>	<b>Materiaal</b>	<b>Art. nr.</b>
	Natuurwit	Kunststof	<b>295.1000</b>
<b>5</b>	<b>POSISTOP</b>		
	<b>Kleur</b>	<b>Materiaal</b>	<b>Art. nr.</b>
	RAL 7037 stofgrijs	Kunststof	<b>298.5500</b>
Diepte-aanslag			

## Lade



## Binnenlade

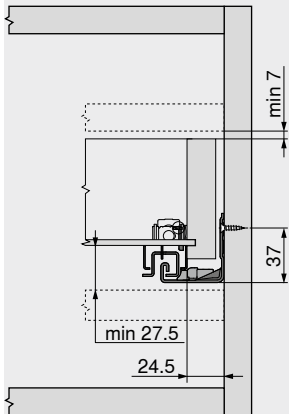


Volledig uittrekbare TANDEM met BLUMOTION – 560F

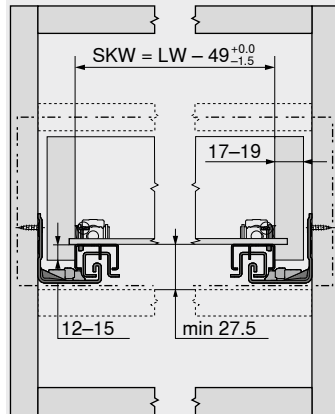
Webcode  
DQHL6M

Maatvoering

Nodige inbouwruimte

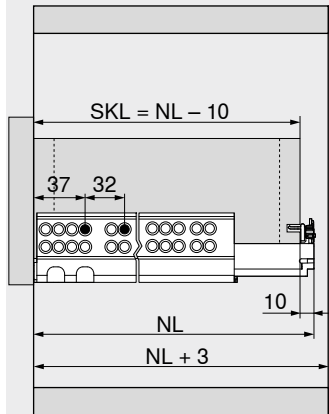


Lade | binnenlade



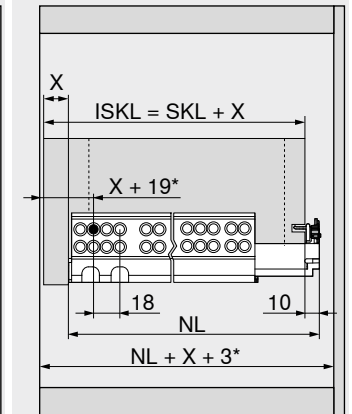
SKW Ladebinnenbreedte  
LW Corpusbinnenbreedte

Lade



SKL Ladelengte  
NL Nominale lengte

Binnenlade

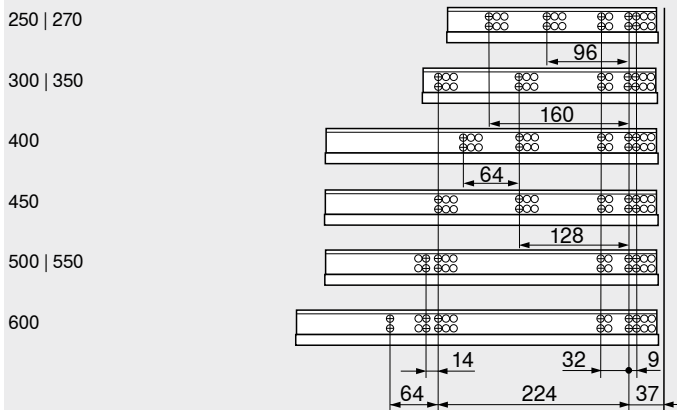


ISKL Lengte van de binnenlade  
SKL Ladelengte  
NL Nominale lengte  
X Frontdikte  
\* Extra +2 mm met POSISTOP

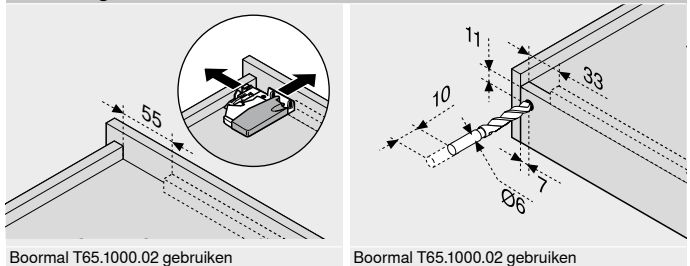
Schroefpositie – geleiders

Geleider 560F – 30 kg

Nominale lengte NL (mm)



Verwerking lades



Boormal T65.1000.02 gebruiken

Boormal T65.1000.02 gebruiken

Zie ook

Overzicht – TANDEM	447	TANDEM 19 mm
Overzicht – SERVO-DRIVE voor MOVENTO   TANDEM	493	
CABLOXX	582	Short-URL
Toebehoren	482	<a href="http://www.blum.com/i011">www.blum.com/i011</a>
Bevestiging van de geleiders	490	Montage, demontage en instelling
Overzicht – verwerking	591	
Informatie	698	

Short-URL  
[www.blum.com/a420](http://www.blum.com/a420)



## Volledig uittrekbare TANDEM – 560F

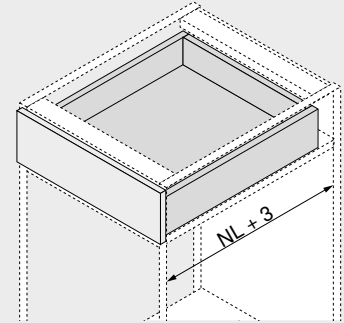
Webcode

DQHLVY



- Geleider voor houten lade met plaatmateriaal met een dikte van 17–19 mm
- Verdekte TANDEM geleider, volledig uittrekbaar met geïntegreerde BLUMATIC zelfsluittechniek
- Mogelijk in combinatie met TIP-ON – de mechanische openingsondersteuning
- Slijtvaste kunststof rollen zorgen voor een soepele loop
- Werktuigloze hoogte-instelling via koppeling
- Werktuigloze geïntegreerde neigingsinstelling
- Opvang van zijdelingse tolerantie en tolerantie in de diepte
- Aan te raden: optionele TIP-ON synchronisatie voor het vlot openen ook bij brede fronten

## Nodige inbouwruimte



NL Nominale lengte

## Bestelinformatie

1	Geleider links/rechts	
<b>Nominale lengte NL (mm)</b>	<b>Dynamische belastbaarheid (kg)</b>	
30		
250		560F2500C
270		560F2700C
300		560F3000C
350		560F3500C
400		560F4000C
450		560F4500C
500		560F5000C
550		560F5500C
600		560F6000C

De uitstootweg kan onder belasting of met instelling variëren!

3	Koppeling links/rechts		
	<b>Kleur</b>	<b>Materiaal</b>	<b>Art. nr.</b>
	Oranje	Kunststof/zink	T51.1700.04

Links/rechts bestellen

Toebehoren			
4	Frontversteller		
	<b>Kleur</b>	<b>Materiaal</b>	<b>Art. nr.</b>
	Natuurwit	Kunststof	295.1000

6a	TIP-ON links/rechts		
	<b>Dynamische belastbaarheid (kg)</b>	<b>Art. nr.</b>	
	30	T55.7150S	

Alleen geschikt voor volledig uittrekbare TANDEM

6b	TIP-ON synchronisatie tandwielset		
	<b>Kleur</b>	<b>Uitvoering</b>	<b>Art. nr.</b>
	RAL 7037 stofgrijs	Halfrond	T55.000R

6c	TIP-ON synchronisatiestang		
	<b>Corpusbreedte KB (mm)</b>	<b>Uitvoering</b>	<b>Art. nr.</b>
	Tot 1200	Halfrond	T55.882W

 Om in te korten  
 Vanaf corpusbreedte KB 600 mm

**Opmerking**

Wij raden bij iedere corpusbreedte het gebruik van een TIP-ON synchronisatiestang aan

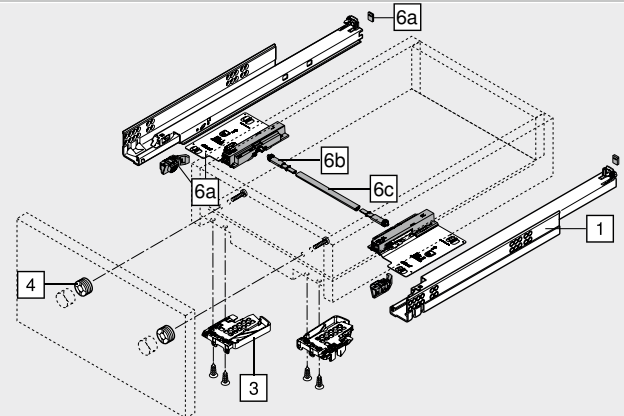
**Snijmaten** Corpusbinnenbreedte LW – 284 mm

Alternatief op 6b   6c			
6d	TIP-ON synchronisatie tandwielset en stang		
	<b>Corpusbreedte KB (mm)</b>	<b>Uitvoering</b>	<b>Art. nr.</b>
	Tot 1400	Rond	T55.1089ZR

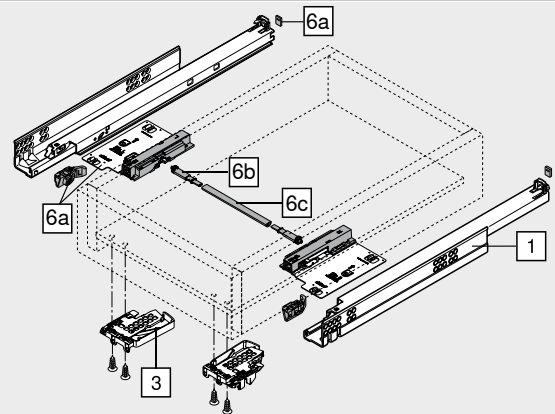
Om in te korten

**Snijmaten** Corpusbinnenbreedte LW – 284 mm

## Lade



## Binnenlade

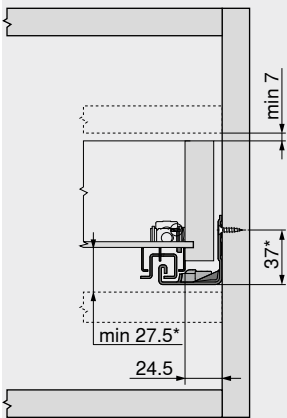


Volledig uittrekbare TANDEM – 560F

Webcode  
DQHLYV

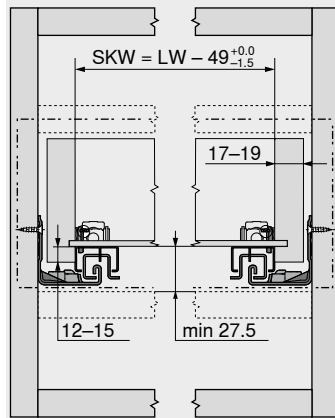
Maatvoering

Nodige inbouwruimte



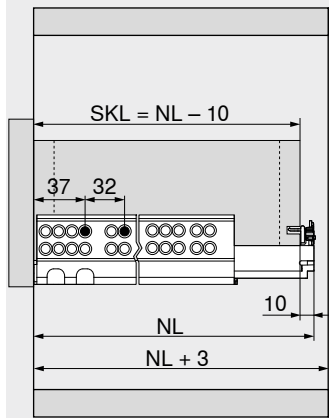
\* +1 mm met TIP-ON

Lade | binnenlade



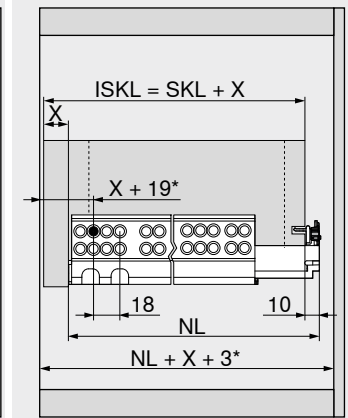
SKW Ladebinnenbreedte  
LW Corpusbinnenbreedte

Lade



SKL Ladelengte  
NL Nominale lengte

Binnenlade

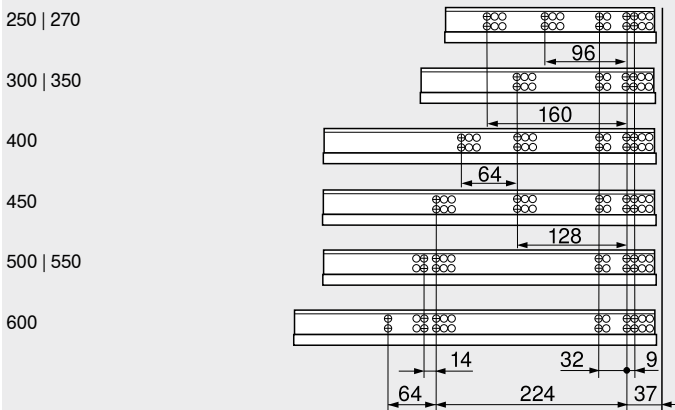


ISKL Lengte van de binnenlade  
SKL Ladelengte  
NL Nominale lengte  
X Frontdikte  
\* Extra +4 mm met TIP-ON

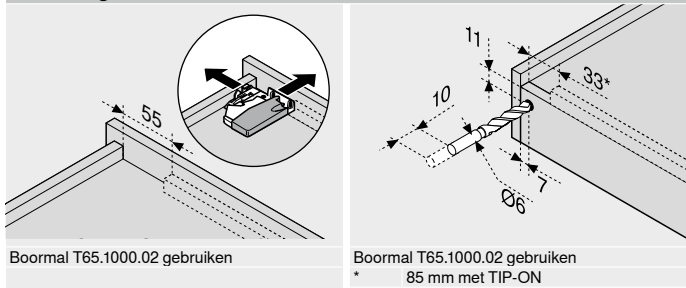
Schroefpositie – geleiders

Geleider 560F – 30 kg

Nominale lengte NL (mm)



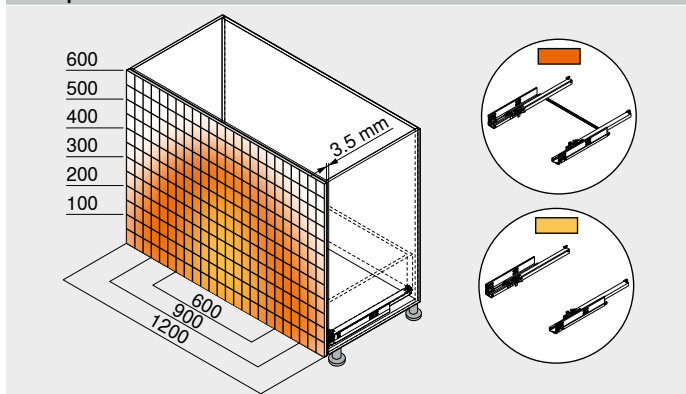
Verwerking lades



Boormal T65.1000.02 gebruiken

Boormal T65.1000.02 gebruiken  
\* 85 mm met TIP-ON

Uitwerpbereik



Voorbeeld de 560F – 30 kg, nominale lengte NL 500 mm, vierzijdige lade met synchronisatie

Zie ook

Overzicht – TANDEM	447	TANDEM 19 mm
CABLOXX	582	
Toebehoren	482	
Bevestiging van de geleiders	490	Short-URL
Overzicht – verwerking	591	<a href="http://www.blum.com/i011">www.blum.com/i011</a>
Informatie	698	Montage, demontage en instelling



Short-URL  
[www.blum.com/a420](http://www.blum.com/a420)

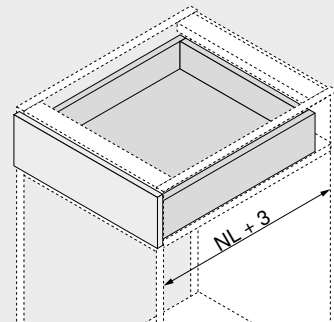


## Volledig uittrekbare TANDEM met BLUMOTION – 550F

 Webcode  
DQHMLA


- Geleider voor houten lade met plaatmateriaal met een dikte van 17–19 mm
- Verdekte enkel uittrekbaar TANDEM met zachte eindaanslag bij het openen en geïntegreerde BLUMOTION voor zacht en geruisloos sluiten
- Geschikt voor gebruik met de elektrische openingsondersteuning SERVO-DRIVE
- Slijtvaste kunststof rollen zorgen voor een soepele loop
- Werktuigloze hoogte-instelling via koppeling
- Opvang van zijdelingse tolerantie en tolerantie in de diepte

## Nodige inbouwruimte



NL Nominale lengte

## Bestelinformatie

1	Geleider links/rechts	
	BLUMOTION	
Nominale lengte NL (mm)	Dynamische belastbaarheid (kg)	
	30	
270		550F2700B
300		550F3000B
350		550F3500B
400		550F4000B
450		550F4500B
500		550F5000B
550		550F5500B
600		550F6000B
650		550F6500B

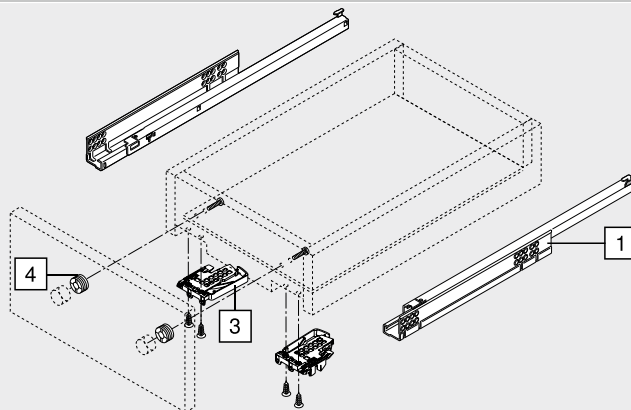
3	Koppeling links/rechts		
	Kleur	Materiaal	Art. nr.
	Oranje	Kunststof/zink	T51.1700.04
Links/rechts bestellen			

## Toebehoren

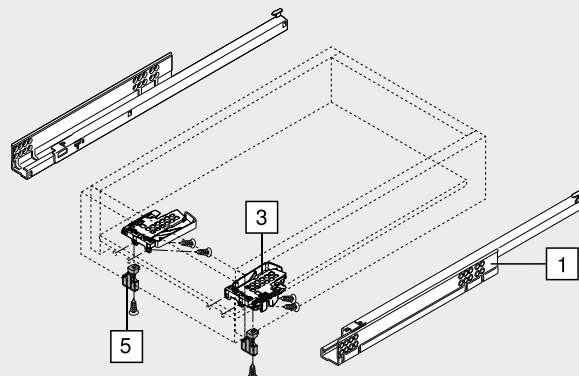
4	Frontversteller		
	Kleur	Materiaal	Art. nr.
	Natuurwit	Kunststof	295.1000

5	POSISTOP		
	Kleur	Materiaal	Art. nr.
	RAL 7037 stofgrijs	Kunststof	298.5500
Diepte-aanslag			

## Lade



## Binnenlade



Volledig uittrekbare TANDEM met BLUMOTION – 550F

Webcode  
DQHMLA

Maatvoering		Lade   binnenlade	Lade	Binnenlade
Nodige inbouwruimte				
A	3 mm afstand voor uitwisseling met volledig uittrekbare geleider	SKW Ladebinnenbreedte LW Corpusbinnenbreedte	SKL Ladelengte NL Nominale lengte	ISKL Lengte van de binnenlade SKL Ladelengte NL Nominale lengte X Frontdikte * Extra +2 mm met POSISTOP

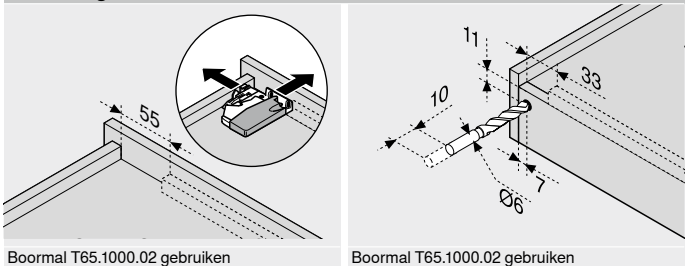
Schroefpositie – geleiders

Geleider 550F – 30 kg

Nominale lengte NL (mm)

270	
300   350   400   450	
500   550	
600	
650	

Verwerking lades



Boormal T65.1000.02 gebruiken

Boormal T65.1000.02 gebruiken

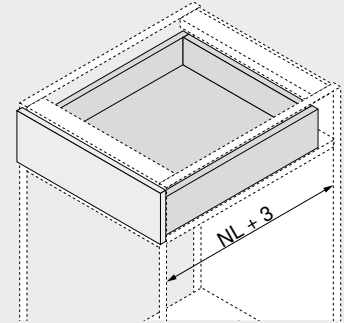
Zie ook

Overzicht – TANDEM	447	TANDEM 19 mm
Overzicht – SERVO-DRIVE voor MOVENTO   TANDEM	493	
CABLOXX	582	Short-URL
Toebehoren	482	<a href="http://www.blum.com/i011">www.blum.com/i011</a>
Bevestiging van de geleiders	490	Montage, demontage en instelling
Overzicht – verwerking	591	
Informatie	698	Short-URL
		<a href="http://www.blum.com/a420">www.blum.com/a420</a>



**Volledig uittrekbare TANDEM met TIP-ON – 550F**

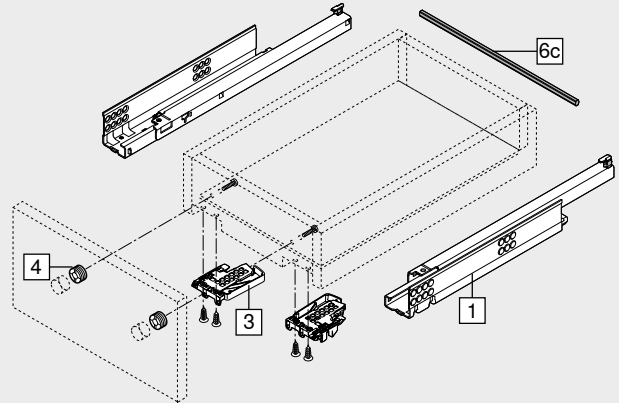
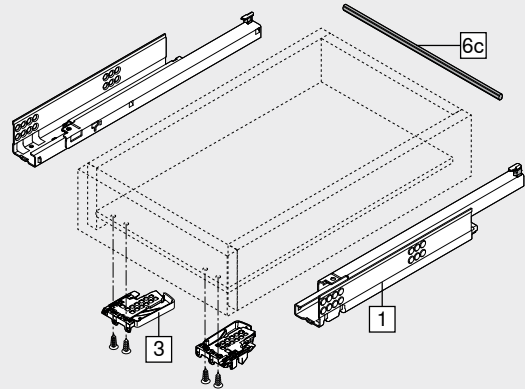

- Geleider voor houten lade met plaatmateriaal met een dikte van 17–19 mm
- Verdekte, enkel uittrekbare TANDEM met zachte eindaanslag bij het openen en geïntegreerde TIP-ON, de mechanische openingsondersteuning
- Slijtvaste kunststof rollen zorgen voor een soepele loop
- Werktuigloze hoogte-instelling via koppeling
- Opvang van zijdelingse tolerantie en tolerantie in de diepte
- Aanbeveling: optionele TIP-ON-synchronisatie voor het veilig activeren, ook van brede fronten

**Webcode**  
**DQHNAP**
**Nodige inbouwruimte**


NL Nominale lengte

**Bestelinformatie**

<b>1</b>	<b>Geleider links/rechts</b>		
	<b>TIP-ON</b>		
<b>Nominale lengte NL (mm)</b>	<b>Dynamische belastbaarheid (kg)</b>		
270		550F2700T	
300		550F3000T	
350		550F3500T	
400		550F4000T	
450		550F4500T	
500		550F5000T	
550		550F5500T	
600		550F6000T	
650		550F6500T	
<b>3</b>	<b>Koppeling links/rechts</b>		
	<b>Kleur</b>	<b>Materiaal</b>	<b>Art. nr.</b>
	Oranje	Kunststof/zink	T51.1700.04
Links/rechts bestellen			
<b>Toebehoren</b>			
<b>4</b>	<b>Frontversteller</b>		
	<b>Kleur</b>	<b>Materiaal</b>	<b>Art. nr.</b>
	Natuurwit	Kunststof	295.1000
<b>6c</b>	<b>TIP-ON synchronisatiestang</b>		
	<b>Corpusbreedte KB (mm)</b>	<b>Uitvoering</b>	<b>Art. nr.</b>
	Tot 1200	Profiel	T57.1140S
Om in te korten			
<b>Opmerking</b>			
Wij raden bij iedere corpusbreedte het gebruik van een TIP-ON synchronisatiestang aan			
<b>Snijmaten</b>	Corpusbinnenbreedte LW – 39 mm		

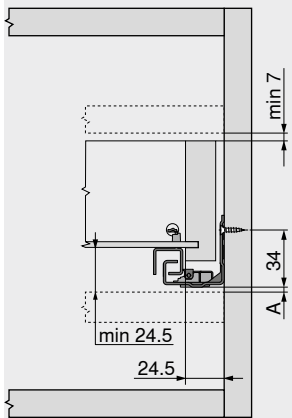
**Lade**

**Binnenlade**


Volledig uittrekbare TANDEM met TIP-ON – 550F

Webcode  
DQHNAP

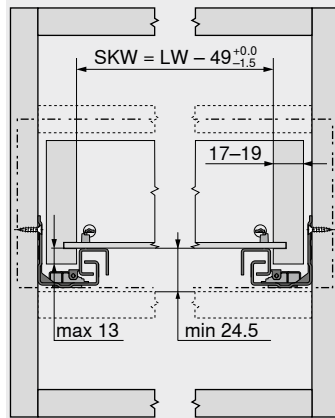
Maatvoering

Nodige inbouwruimte



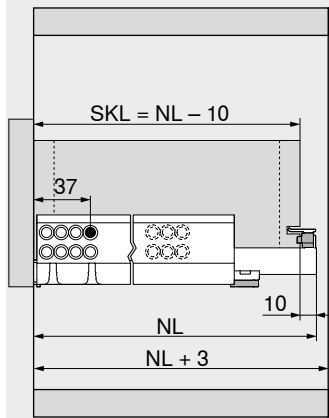
A 3 mm afstand voor uitwisseling met volledig uittrekbare geleider

Lade | binnenlade



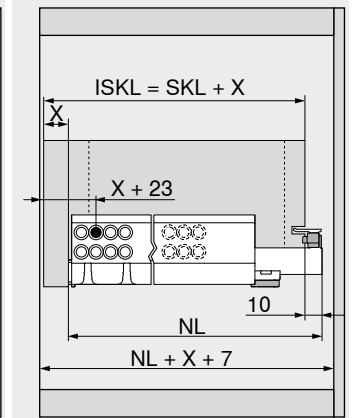
SKW Ladebinnenbreedte  
LW Corpusbinnenbreedte

Lade



SKL Ladelengte  
NL Nominale lengte

Binnenlade

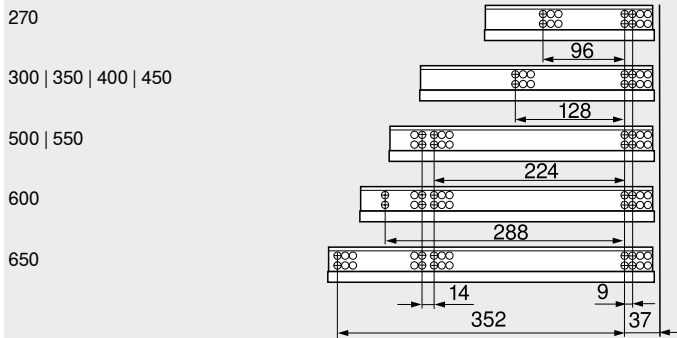


ISKL Lengte van de binnenlade  
SKL Ladelengte  
NL Nominale lengte  
X Frontdikte

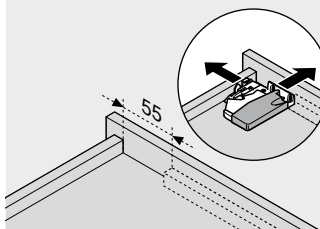
Schroefpositie – geleiders

Geleider 550F – 30 kg

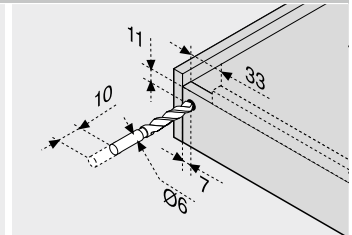
Nominale lengte NL (mm)



Verwerking lades

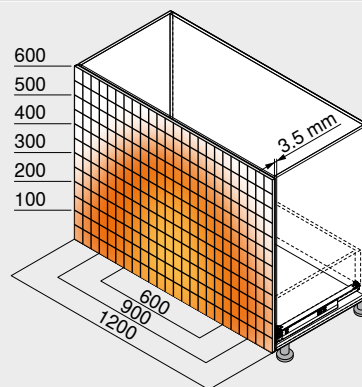


Boormaal T65.1000.02 gebruiken



Boormaal T65.1000.02 gebruiken

Uitwerpbereik



Voorbeeld de 560F – 30 kg, nominale lengte NL 500 mm, vierzijdige lade met synchronisatie

Zie ook

Overzicht – TANDEM	447	TANDEM 19 mm
Toebehoren	482	
Bevestiging van de geleiders	490	
CABLOXX	582	Short-URL
Overzicht – verwerking	591	<a href="http://www.blum.com/i011">www.blum.com/i011</a>
Informatie	698	Montage, demontage en instelling



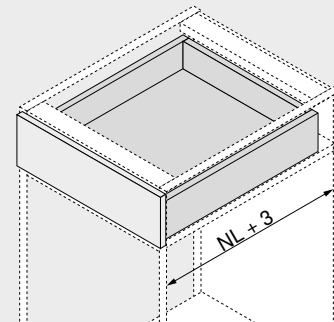
Short-URL  
[www.blum.com/a420](http://www.blum.com/a420)

## Volledig uittrekbare TANDEM met BLUMOTION – 561F

 Webcode  
DQHNZY


- Geleider voor houten lade met plaatmateriaal met een dikte van 17–19 mm
- Verdekte volledig uittrekbare TANDEM met geïntegreerde BLUMOTION voor zacht en geruisloos sluiten
- Geschikt voor gebruik met de elektrische openingsondersteuning SERVO-DRIVE
- Slijtvaste kunststof rollen zorgen voor een soepele loop
- Uithangbeveiliging en hoogte-instelling is in de geleider geïntegreerd
- Werktuigloze geïntegreerde neigingsinstelling

## Nodige inbouwruimte



NL Nominale lengte

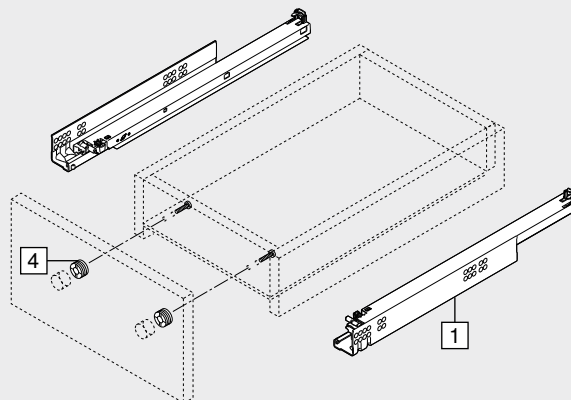
## Bestelinformatie

1	Geleider links/rechts		
	BLUMOTION		
Nominale lengte NL (mm)	Dynamische belastbaarheid (kg)		
	30		
260		561F2601B	
310		561F3101B	
360		561F3601B	
410		561F4101B	
460		561F4601B	
510		561F5101B	
560		561F5601B	

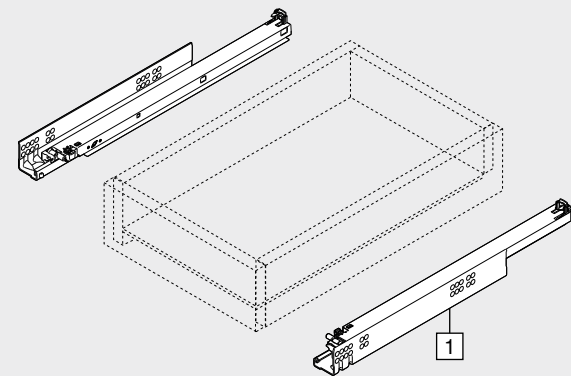
## Toebehoren

4	Frontversteller		
	Kleur	Materiaal	Art. nr.
	Natuurwit	Kunststof	295.1000

## Lade



## Binnenlade

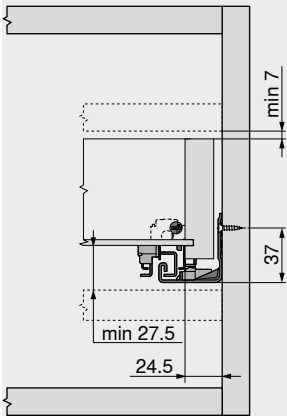


Volledig uittrekbare TANDEM met BLUMOTION – 561F

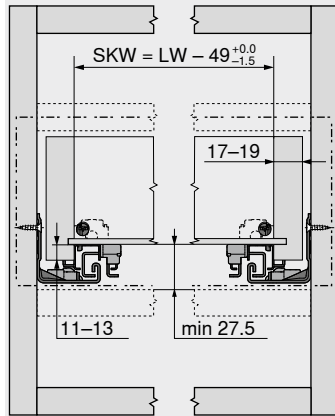
Webcode  
DQHNZY

Maatvoering

Nodige inbouwruimte

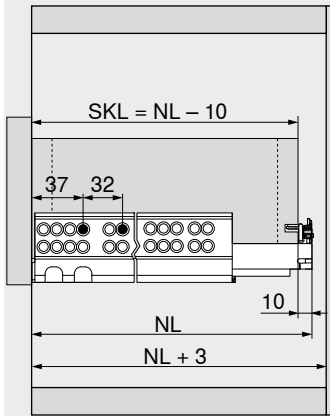


Lade | binnenlade



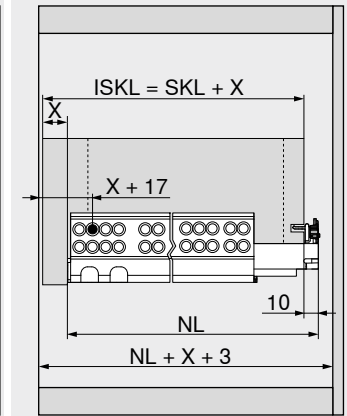
SKW Ladebinnenbreedte  
LW Corpusbinnenbreedte

Lade



SKL Ladelengte  
NL Nominale lengte

Binnenlade

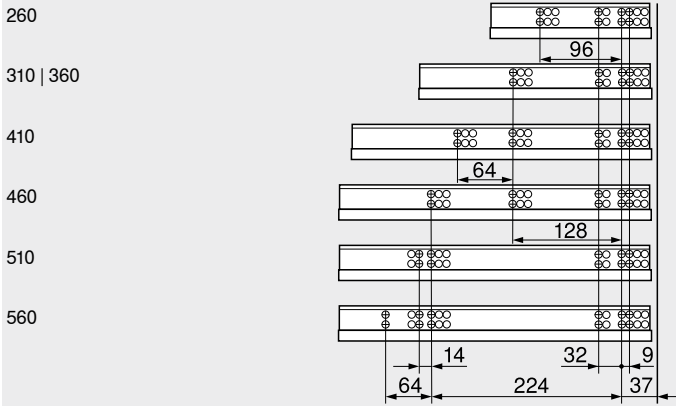


ISKL Lengte van de binnenlade  
SKL Ladelengte  
NL Nominale lengte  
X Frontdikte

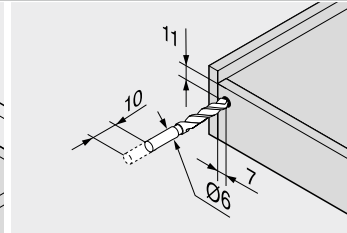
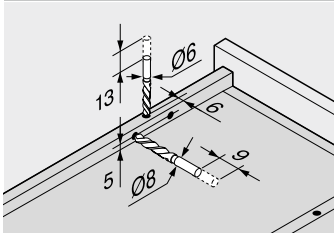
Schroefpositie – geleiders

Geleider 561F – 30 kg

Nominale lengte NL (mm)

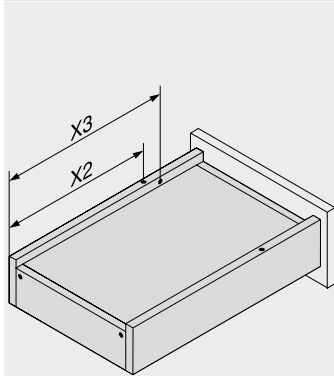


Verwerking lades



Boormal T65.1000.02 gebruiken

Verwerking lades



Nominale lengte NL (mm)	Steekpennen X2 (mm)	Ophefveiligheid X3 (mm)
260	205	185
310	230	242
360	275	287
410	300	344
460	335	379
510	360	436
560	405	481

Zie ook

Overzicht – TANDEM	447	TANDEM 19 mm
Overzicht – SERVO-DRIVE voor MOVENTO   TANDEM	493	
CABLOXX	582	Short-URL
Toebehoren	482	<a href="http://www.blum.com/i011">www.blum.com/i011</a>
Bevestiging van de geleiders	490	Montage, demontage en instelling
Overzicht – verwerking	591	
Informatie	698	

Short-URL  
[www.blum.com/a420](http://www.blum.com/a420)



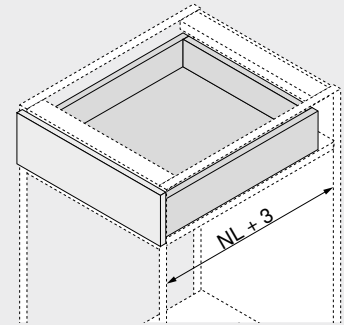


## Volledig uittrekbare TANDEM – 561F

 Webcode  
DQHOPA


- Geleider voor houten lade met plaatmateriaal met een dikte van 17–19 mm
- Verdekte TANDEM geleider, volledig uittrekbaar met geïntegreerde BLUMATIC zelfsluittechniek
- Mogelijk in combinatie met TIP-ON – de mechanische openingsondersteuning
- Slijtvaste kunststof rollen zorgen voor een soepele loop
- Uithangbeveiliging en hoogte-instelling is in de geleider geïntegreerd
- Werktuigloze geïntegreerde neigingsinstelling
- Aan te raden: optionele TIP-ON synchronisatie voor het vlot openen ook bij brede fronten

## Nodige inbouwruimte



NL Nominale lengte

## Bestelinformatie

1	Geleider links/rechts	
Nominale lengte NL (mm)	Dynamische belastbaarheid (kg)	
30		
260		561F2601C
310		561F3101C
360		561F3601C
410		561F4101C
460		561F4601C
510		561F5101C
560		561F5601C

De uitstootweg kan onder belasting of met instelling variëren!

## Toebehoren

4	Frontversteller		
	Kleur	Materiaal	Art. nr.
	Natuurwit	Kunststof	295.1000

6a	TIP-ON links/rechts	
	Dynamische belastbaarheid (kg)	Art. nr.
	30	T55.7150S

Alleen geschikt voor volledig uittrekbare TANDEM

6b	TIP-ON synchronisatie tandwielset		
	Kleur	Uitvoering	Art. nr.
	RAL 7037 stofgrijs	Half rond	T55.000R

6c	TIP-ON synchronisatiestang	
	Corpusbreedte KB (mm)	Uitvoering
	Tot 1200	Half rond
		Art. nr.
		T55.882W

 Om in te korten  
Vanaf corpusbreedte KB 600 mm

## Opmerking

Wij raden bij iedere corpusbreedte het gebruik van een TIP-ON synchronisatiestang aan

Snijmaten Corpusbinnenbreedte LW – 284 mm

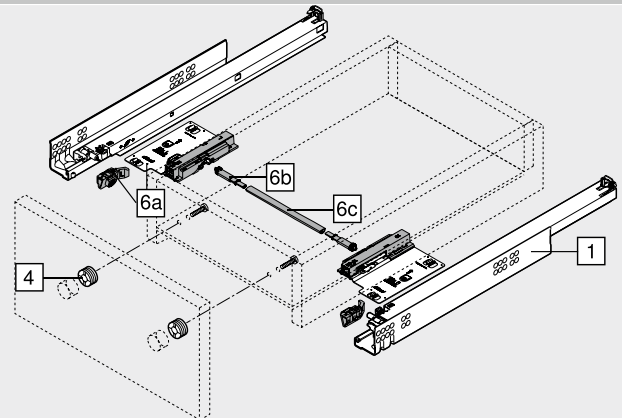
## Alternatief op 6b | 6c

6d	TIP-ON synchronisatie tandwielset en stang		
	Corpusbreedte KB (mm)	Uitvoering	Art. nr.
	Tot 1400	Rond	T55.1089ZR

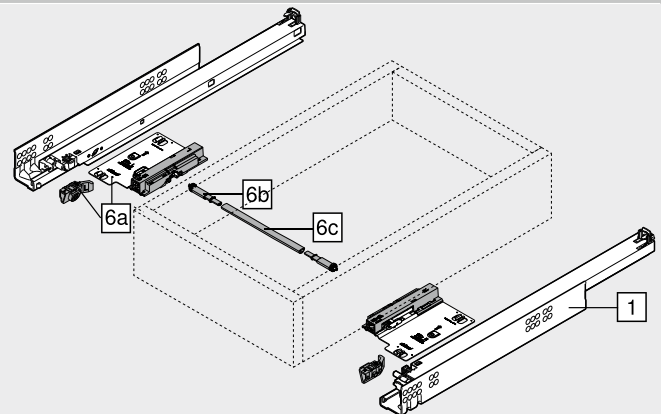
Om in te korten

Snijmaten Corpusbinnenbreedte LW – 284 mm

## Lade



## Binnenlade

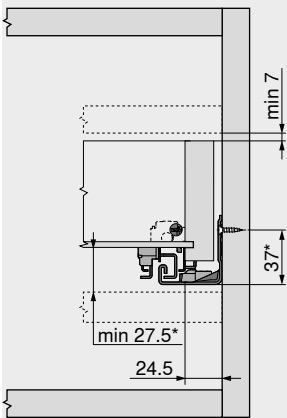


Volledig uittrekbare TANDEM – 561F

Webcode  
DQHOPA

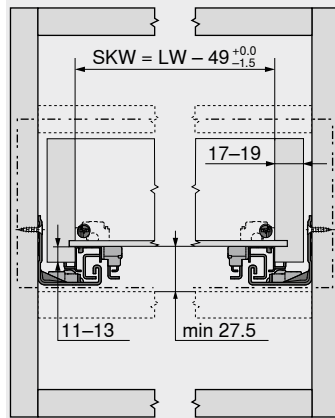
Maatvoering

Nodige inbouwruimte



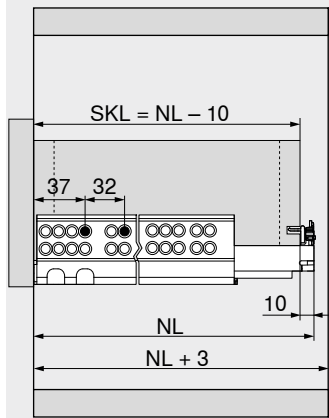
\* +1 mm met TIP-ON

Lade | binnenlade



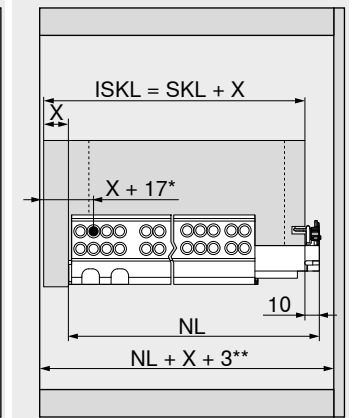
SKW Ladebinnenbreedte  
LW Corpusbinnenbreedte

Lade



SKL Ladelengte  
NL Nominale lengte

Binnenlade

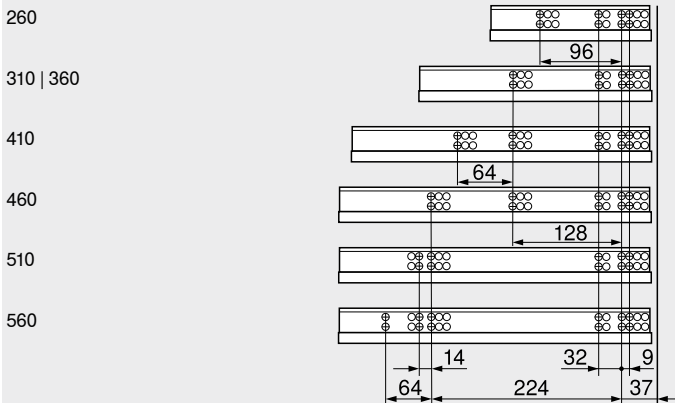


ISKL Lengte van de binnenlade  
SKL Ladelengte  
NL Nominale lengte  
X Frontdikte  
\* Extra +6 mm met TIP-ON  
\*\* Extra +4 mm met TIP-ON

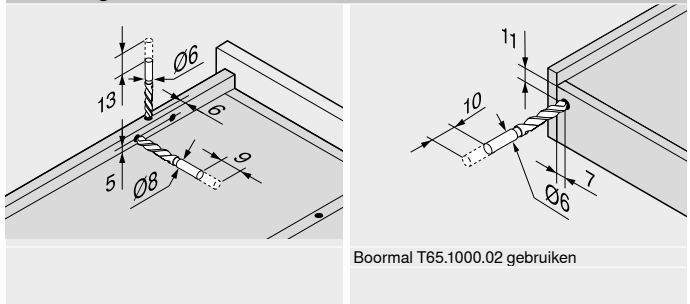
Schroefpositie – geleiders

Geleider 561F – 30 kg

Nominale lengte NL (mm)



Verwerking lades

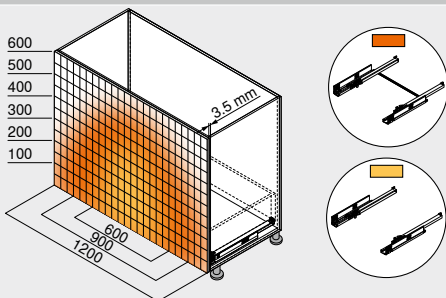


Boormal T65.1000.02 gebruiken

Verwerking lades

Nominale lengte NL (mm)	Steekpennen X2 (mm)	Ophefveiligheid X3 (mm)
260	205	185
310	230	242
360	275	287
410	300	344
460	335	379
510	360	436
560	405	481

Uitwerpbereik



Voorbeeld de 560F – 30 kg, nominale lengte NL 500 mm, vierzijdige lade met synchronisatie

Zie ook

Overzicht – TANDEM	447	TANDEM 19 mm
CABLOXX	582	
Toebehoren	482	
Bevestiging van de geleiders	490	Short-URL
Overzicht – verwerking	591	<a href="http://www.blum.com/i011">www.blum.com/i011</a>
Informatie	698	Montage, demontage en instelling



Short-URL  
[www.blum.com/a420](http://www.blum.com/a420)

## Enkel uittrekbare TANDEM- met BLUMOTION – 551F

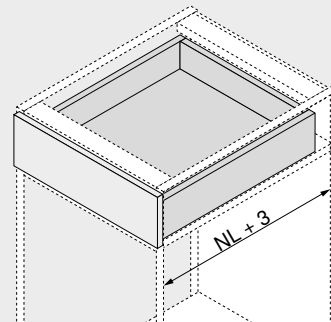
Webcode

DQHPEM



- Geleider voor houten lade met plaatmateriaal met een dikte van 17–19 mm
- Verdekte enkel uittrekbaar TANDEM met zachte eindaanslag bij het openen en geïntegreerde BLUMOTION voor zacht en geruisloos sluiten
- Geschikt voor gebruik met de elektrische openingsondersteuning SERVO-DRIVE
- Slijtvaste kunststof rollen zorgen voor een soepele loop
- Uithangbeveiliging en hoogte-instelling is in de geleider geïntegreerd

## Nodige inbouwruimte



NL Nominale lengte

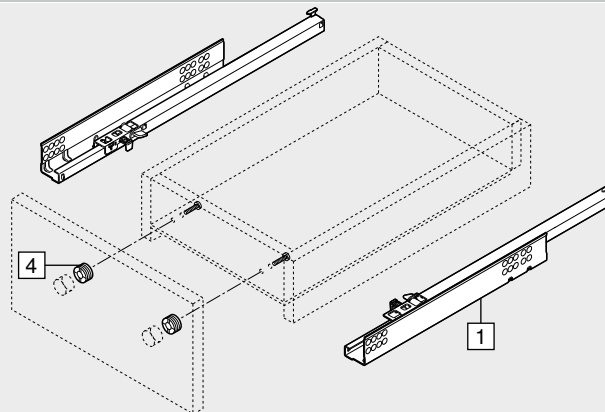
## Bestelinformatie

1	Geleider links/rechts		
	BLUMOTION		
Nominale lengte NL (mm)	Dynamische belastbaarheid (kg)		
	30		
260		551F2601B	
310		551F3101B	
360		551F3601B	
410		551F4101B	
460		551F4601B	
510		551F5101B	
560		551F5601B	

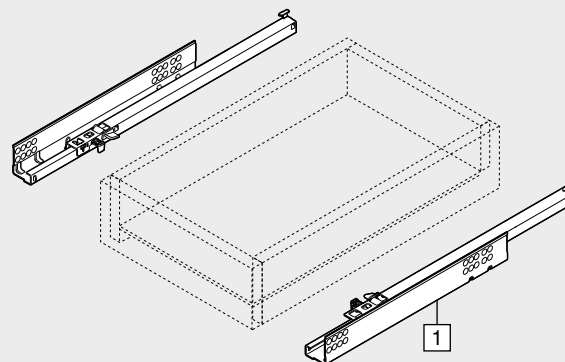
## Toebehoren

4	Frontversteller		
	Kleur	Materiaal	Art. nr.
	Natuurwit	Kunststof	295.1000

## Lade



## Binnenlade



Enkel uittrekbare TANDEM- met BLUMOTION – 551F Webcode  
DQHPEM

**Maatvoering**

**Nodige inbouwruimte**

**Lade | binnenlade**

**Lade**

**Binnenlade**

A	3 mm afstand voor uitwisseling met volledig uittrekbare geleider	SKW	Ladebinnenbreedte	SKL	Ladelengte	ISKL	Lengte van de binnenlade
		LW	Corpusbinnenbreedte	NL	Nominale lengte	SKL	Ladelengte
						NL	Nominale lengte
						X	Frontdikte

**Schroefpositie – geleiders**

**Geleider 551F – 30 kg**

**Nominale lengte NL (mm)**

260	
310   360   410	
460	
510	
560	

Dimensions: 14, 64, 224, 9, 37

**Verwerking lades**

Boormaal T65.1000.02 gebruiken

**Verwerking lades**

Nominale lengte NL (mm)	Steekpennen X2 (mm)	Ophefveiligheid X1 (mm)
260	205	185
310	230	210
360	275	255
410	300	280
460	335	315
510	360	340
560	405	385

**Zie ook**

Overzicht – TANDEM	447	<b>TANDEM 19 mm</b>	
Overzicht – SERVO-DRIVE voor MOVENTO   TANDEM CABLOXX	493		
Toebehoren	582	Short-URL	
Bevestiging van de geleiders	482	<a href="http://www.blum.com/i011">www.blum.com/i011</a>	
Overzicht – verwerking	490	<b>Montage, demontage en instelling</b>	
Informatie	591		
	698	Short-URL	
		<a href="http://www.blum.com/a420">www.blum.com/a420</a>	

Geleiders

## Enkel uittrekbare TANDEM met TIP-ON – 551F

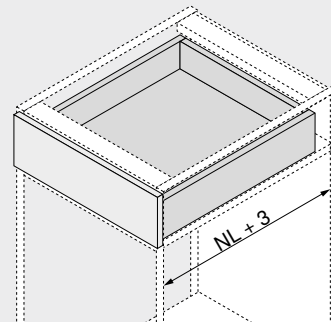
Webcode

DQH4Z



- Geleider voor houten lade met plaatmateriaal met een dikte van **17–19 mm**
- Verdekte, enkel uittrekbare **TANDEM** met zachte eindaanslag bij het openen en geïntegreerde **TIP-ON**, de mechanische openingsondersteuning
- Slijtvaste kunststof rollen zorgen voor een soepele loop
- Uithangbeveiliging en hoogte-instelling is in de geleider geïntegreerd
- Aanbeveling: optionele TIP-ON-synchronisatie voor het veilig activeren, ook van brede fronten

## Nodige inbouwruimte



NL Nominale lengte

## Bestelinformatie

<b>1</b>	<b>Geleider links/rechts</b>		
	<b>TIP-ON</b>		
<b>Nominale lengte NL (mm)</b>	<b>Dynamische belastbaarheid (kg)</b>		
<b>30</b>			
260		551F2601T	
310		551F3101T	
360		551F3601T	
410		551F4101T	
460		551F4601T	
510		551F5101T	
560		551F5601T	

## Toebehoren

<b>4</b>	<b>Frontversteller</b>		
	<b>Kleur</b>	<b>Materiaal</b>	<b>Art. nr.</b>
	Natuurwit	Kunststof	295.1000

<b>6c</b>	<b>TIP-ON synchronisatiestang</b>		
	<b>Corpusbreedte KB (mm)</b>	<b>Uitvoering</b>	<b>Art. nr.</b>
	Tot 1200	Profiel	T57.1140S

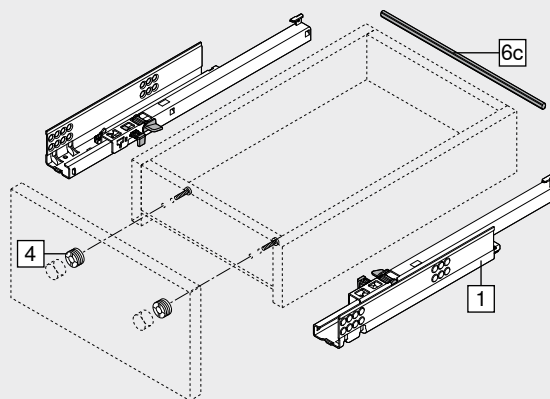
Om in te korten

**Opmerking**

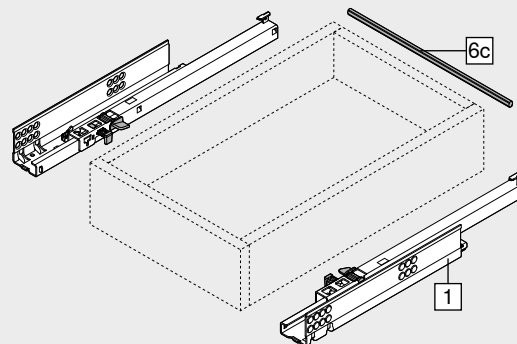
Wij raden bij iedere corpusbreedte het gebruik van een TIP-ON synchronisatiestang aan

**Snijmaten**      Corpusbinnenbreedte LW – 39 mm

## Lade



## Binnenlade



Enkel uittrekbare TANDEM met TIP-ON – 551F Webcode  
DQHQ4Z

**Maatvoering**

**Nodige inbouwruimte**

**Lade | binnenlade**

**Lade**

**Binnenlade**

A	3 mm afstand voor uitwisseling met volledig uittrekbare geleider	SKW	Ladebinnenbreedte	SKL	Ladelengte	ISKL	Lengte van de binnenlade
		LW	Corpusbinnenbreedte	NL	Nominale lengte	SKL	Ladelengte
						NL	Nominale lengte
						X	Frontdikte

**Schroefpositie – geleiders**

**Geleider 551F – 30 kg**

**Nominale lengte NL (mm)**

260

310 | 360 | 410

460

510

560

**Verwerking lades**

Boormaal T65.1000.02 gebruiken

**Verwerking lades**

Nominale lengte NL (mm)	Steekpennen X2 (mm)	Ophefveiligheid X1 (mm)
260	205	185
310	230	210
360	275	255
410	300	280
460	335	315
510	360	340
560	405	385

**Uitwerpbereik**

Voorbeeld de 560F – 30 kg, nominale lengte NL 500 mm, vierzijdige lade met synchronisatie

**Zie ook**

Overzicht – TANDEM	447	TANDEM 19 mm
CABLOXX	582	
Toebehoren	482	
Bevestiging van de geleiders	490	Short-URL
Overzicht – verwerking	591	<a href="http://www.blum.com/i011">www.blum.com/i011</a>
Informatie	698	Montage, demontage en instelling



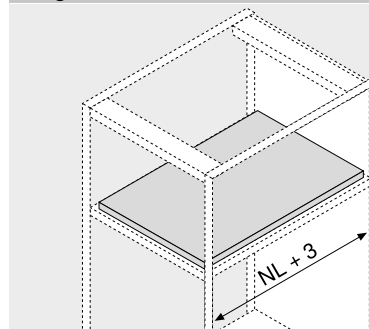
Short-URL  
[www.blum.com/a420](http://www.blum.com/a420)

Geleiders



**Tabletladestop**


- Te gebruiken met **volledig uittrekbare TANDEM**
- Niet te gebruiken met enkel uittrekbaar TANDEM
- Te combineren met **BLUMOTION** en **TIP-ON**
- Tweezijdige vergrendeling
- Veilige stabiliteit
- Tabletladestop door synchronisatie met één hand te ontgrendelen
- Eenvoudige montage – beslag dient als mal
- Bevestiging van de geleiders op de gebruikelijke aanschroefposities
- Max. corpusbreedte KB 1200 mm

**Nodige inbouwruimte**


NL Nominale lengte

**Bestelinformatie**

12	Tabletladestop	Kleur	Art. nr.
	<b>Geleider</b>		
	560H   561H	Oriongrijs mat	<b>295H5700</b>
	560F   561F	Oriongrijs mat	<b>295F5700</b>

**Bestaat uit:**

<b>12a</b>	2 x Vergrendeleenheid	
	Bevestiging enkel mogelijk met spaanplaatschroeven	
<b>12b</b>	2 x Klikelement	
	Bevestiging met spaanplaten en systeemschroeven mogelijk	
-	1 x Montagehandleiding	

**Opmerking**

Zorg ervoor dat wanneer u de tabletladestop monteert, de neigingsinstelling in de fabriekstoestand belast

12c	Synchronisatiestang	Materiaal	Art. nr.
	<b>Uitvoering</b>		
	Rond	Aluminium	<b>ZST.1089W</b>

Tabletladestop door synchronisatie met één hand te ontgrendelen

**Snijmaten**

560H   561H	Corpusbinnenbreedte LW – 87 mm ±1 mm
560F   561F	Corpusbinnenbreedte LW – 94 mm ±1 mm

**Alternatief op 12c**

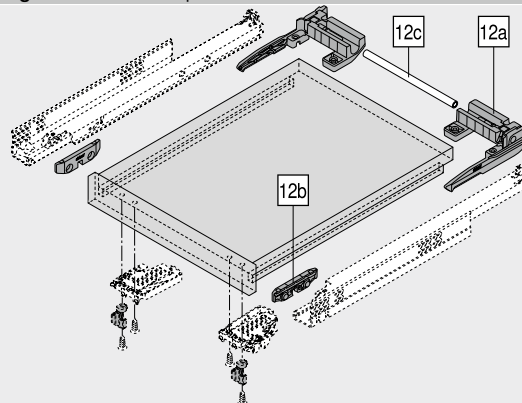
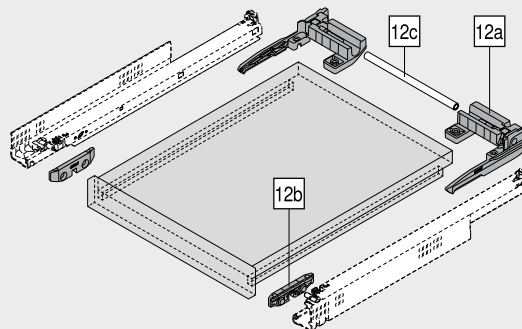
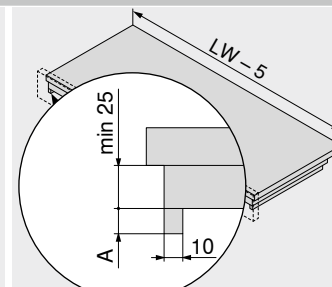
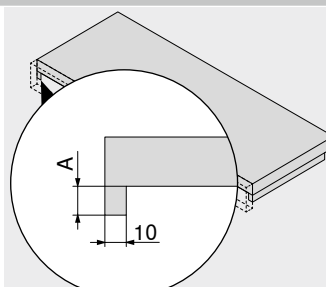
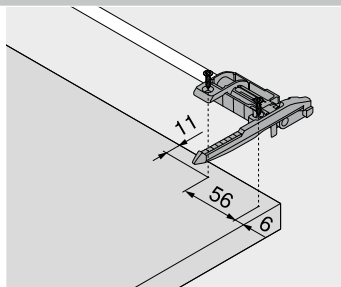
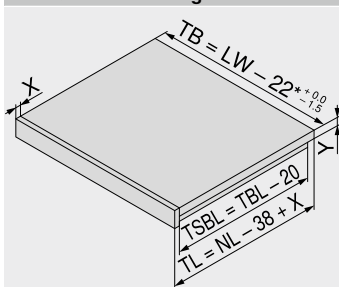
12c	Synchronisatiestang	Lengte (mm)	Art. nr.
	<b>Uitvoering</b>		
	Rond	1160	<b>ZST.1160W</b>

Tabletladestop door synchronisatie met één hand te ontgrendelen

**Toebehoren**

-	Spaanplaatschroef	Lengte (mm)	Art. nr.
	<b>Ø (mm)</b>		
	3.5	15	<b>609.1500</b>

-	Systeemschroeven	Lengte (mm)	Art. nr.
	<b>Ø (mm)</b>		
	6	14.5	<b>661.1450.HG</b>

**Koppelingstechniek – 560H | 560F**

**Opsteektechniek – 561H | 561F**

**Maatvoering**
**Tabletlade verwerking**


NL	Nominale lengte
LW	Corpusbinnenbreedte
TB	Tabletbreedte
TL	Lengte tabletlade
TBL	Bodemplengte tabletlade
TSBL	Lengte van de afdeklat van de ladezij kant
X	Dikte van het voorstuk van de lade
Y	Bodemdikte tabletlade
*	29 mm met TANDEM 19 mm

**Eenvoudige tabletbodem**

Geleider	A (mm)
560H   560F	12–15
561H   561F	11–13

**Dubbele tabletbodem**

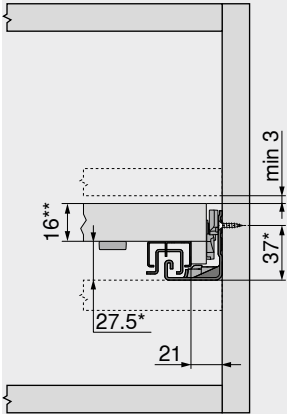
Geleider	A (mm)
560H   560F	12–15
561H   561F	11–13

**Tabletladestop**

**Maatvoering**

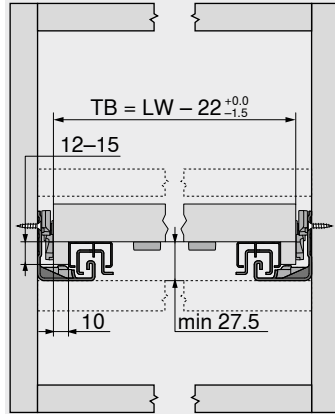
**TANDEM – 560H**

**Nodige inbouwruimte**



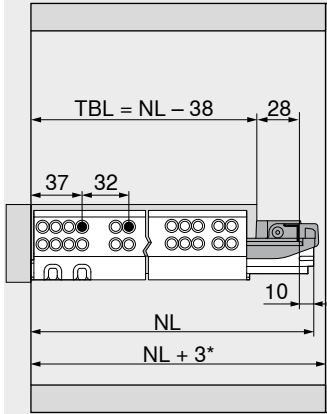
- \* +3 mm met zijdelingse stabilisatie of +1 mm met TIP-ON
- \*\* Minstens 25 mm bij inbouw in nis

**Tabletlade**



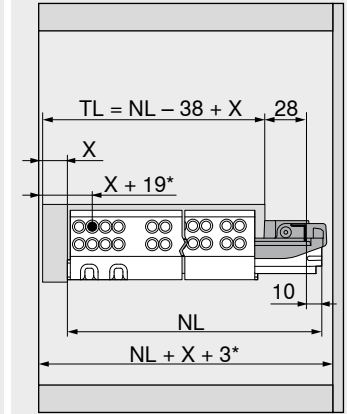
- TB Tabletbreedte
- LW Corpusbinnenbreedte

**Tabletlade**



- TBL Bodemlengte tabletlade
- NL Nominale lengte
- \* Extra +12 mm met zijdelingse stabilisering

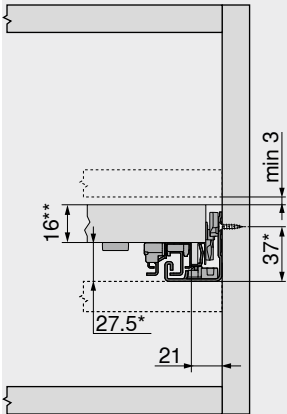
**Tabletlade inliggend**



- TL Lengte tabletlade
- NL Nominale lengte
- X Dikte van het voorstuk van de lade
- \* Extra +2 mm met POSISTOP of extra +4 mm met TIP-ON

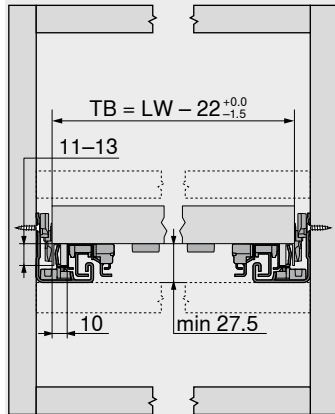
**TANDEM – 561H**

**Nodige inbouwruimte**



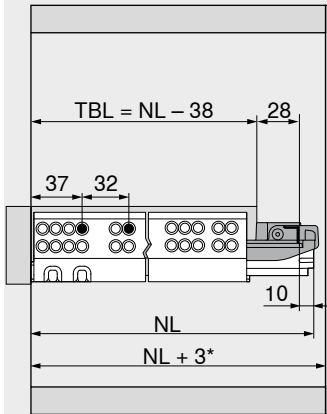
- \* +3 mm met zijdelingse stabilisatie of +1 mm met TIP-ON
- \*\* Minstens 25 mm bij inbouw in nis

**Tabletlade**



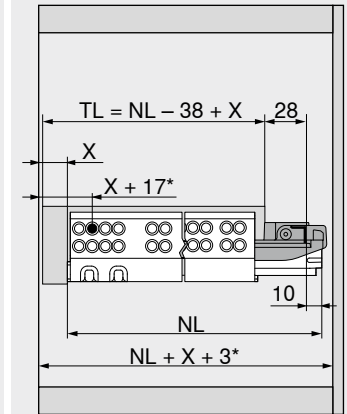
- TB Tabletbreedte
- LW Corpusbinnenbreedte

**Tabletlade**



- TBL Bodemlengte tabletlade
- NL Nominale lengte
- \* Extra +12 mm met zijdelingse stabilisering

**Tabletlade inliggend**



- TL Lengte tabletlade
- NL Nominale lengte
- X Dikte van het voorstuk van de lade
- \* Extra +4 mm met TIP-ON

**Zie ook**

- Overzicht – TANDEM
- Bevestiging van de geleiders
- Overzicht – verwerking
- Informatie

447 **Tabletladestop**

490

591

698

Short-URL

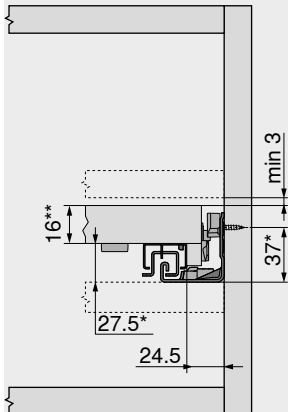
[www.blum.com/i010](http://www.blum.com/i010)

Montage, demontage en instelling

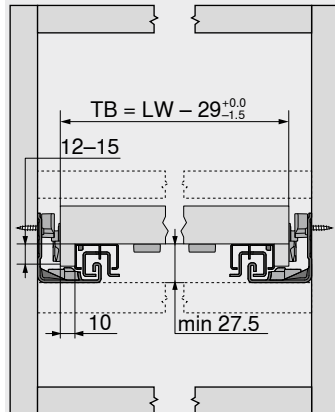
Short-URL

[www.blum.com/a420](http://www.blum.com/a420)

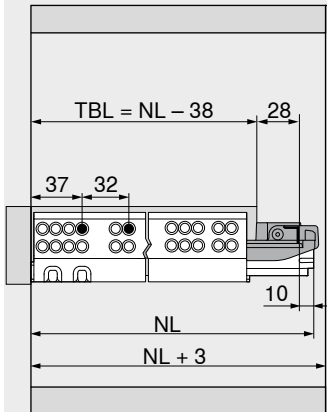


**Tabletladestop**
**Maatvoering**
**TANDEM – 560F**
**Nodige inbouwruimte**


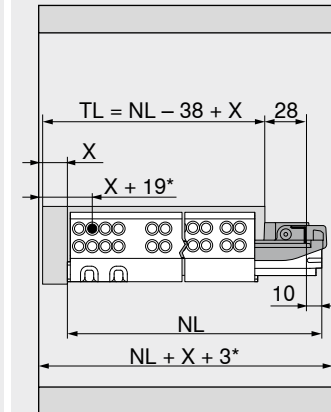
\* +1 mm met TIP-ON  
 \*\* Minstens 25 mm bij inbouw in nis

**Tabletlade**


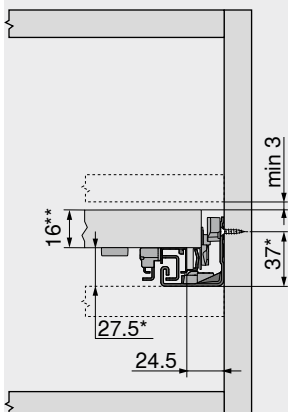
TB Tabletbreedte  
 LW Corpusbinnenbreedte

**Tabletlade**


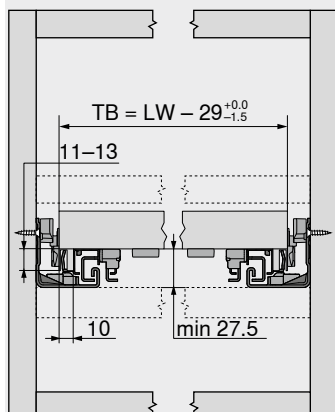
TBL Bodemlengte tabletlade  
 NL Nominale lengte

**Tabletlade inliggend**


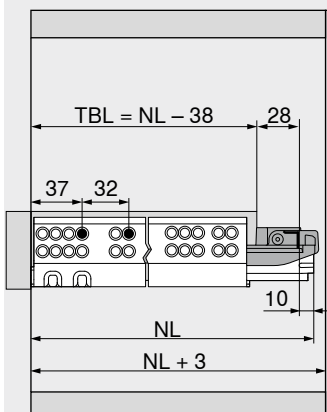
TL Lengte tabletlade  
 NL Nominale lengte  
 X Dikte van het voorstuk van de lade  
 \* Extra +2 mm met POSISTOP of extra +4 mm met TIP-ON

**TANDEM – 561F**
**Nodige inbouwruimte**


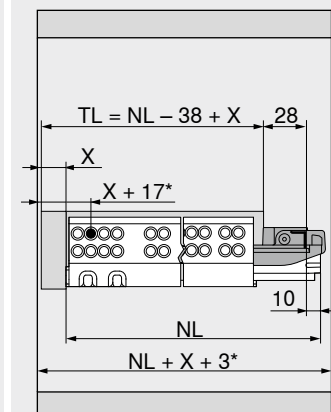
\* +1 mm met TIP-ON  
 \*\* Minstens 25 mm bij inbouw in nis

**Tabletlade**


TB Tabletbreedte  
 LW Corpusbinnenbreedte

**Tabletlade**


TBL Bodemlengte tabletlade  
 NL Nominale lengte

**Tabletlade inliggend**


TL Lengte tabletlade  
 NL Nominale lengte  
 X Dikte van het voorstuk van de lade  
 \* Extra +4 mm met TIP-ON

**Zie ook**

Overzicht – TANDEM  
 Bevestiging van de geleiders  
 Overzicht – verwerking  
 Informatie

447 **Tabletladestop**

490

591

698

**Short-URL**

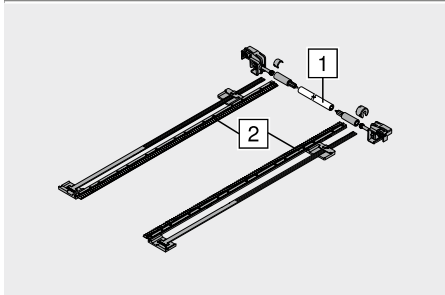
[www.blum.com/i010](http://www.blum.com/i010)

**Montage, demontage en instelling**
**Short-URL**

[www.blum.com/a420](http://www.blum.com/a420)



Zijdelingse stabiliseringset voor volledig uittrekbare lades



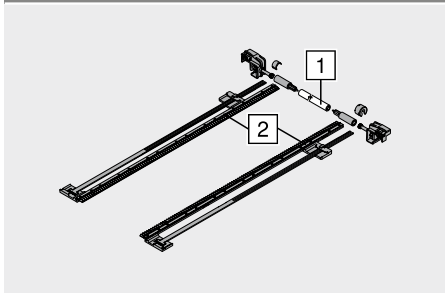
- Om in te korten
- Geschikt tot corpusbreedte KB 1400 mm
- Geschikt voor:  
Volledig uittrekbare TANDEM BLUMOTION – 560H | 561H
- Niet compatibel met TIP-ON
- Kleur: RAL 7037 stofgrijs
- Materiaal: kunststof

Bestelinformatie	
Nominale lengte NL (mm)	Art. nr.
Tot 410	ZST.410TV
Tot 600	ZST.600TV
Tot 750	ZST.750TV
Snijmaten	
1	Corpusbinnenbreedte LW – 254 mm
2	Nominale lengte NL + 12 mm

Maatvoering

Nodige inbouwruimte	Lade	Nodige inbouwruimte	Tabletlade
* +3 mm met zijdelingse stabilisering	SKL Ladelengte NL Nominale lengte * Extra +12 mm met zijdelingse stabilisering	Tabletladestop * +3 mm met zijdelingse stabilisering ** Minstens 25 mm bij inbouw in nis	Tabletladestop TBL Bodemlengte tabletlade NL Nominale lengte * Extra +12 mm met zijdelingse stabilisering

Zijdelingse stabiliseringset voor enkel uittrekbare lades



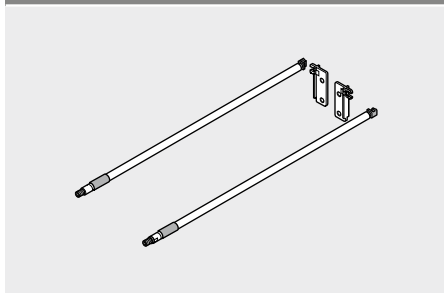
- Om in te korten
- Geschikt tot corpusbreedte KB 1400 mm
- Geschikt voor:  
Enkel uittrekbare TANDEM BLUMOTION – 550H | 551H
- Niet compatibel met TIP-ON
- Kleur: RAL 7037 stofgrijs
- Materiaal: kunststof

Bestelinformatie	
Nominale lengte NL (mm)	Art. nr.
Tot 400	ZST.410TT
Tot 650	ZST.650TT
Snijmaten	
1	Corpusbinnenbreedte LW – 222 mm
2	Nominale lengte NL + 12 mm

Maatvoering

Nodige inbouwruimte	Lade
A 3 mm afstand voor uitwisseling met volledig uittrekbare geleider * +3 mm met zijdelingse stabilisering	SKL Ladelengte NL Nominale lengte * Extra +12 mm met zijdelingse stabilisering

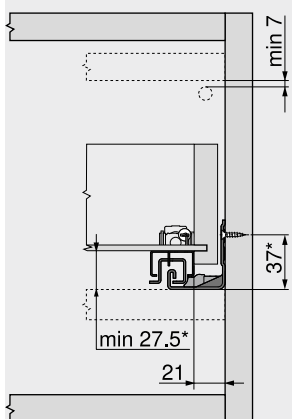
## Lengtereling met houten rugwandhouder

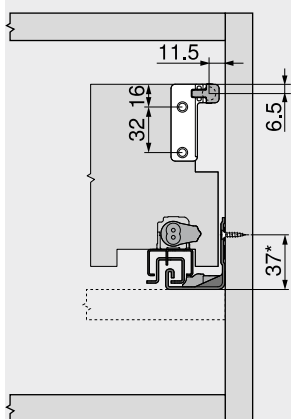


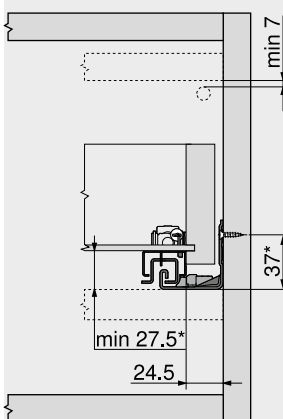
- Kleur: look van geanodiseerd roestvrij staal
- Materiaal: aluminium

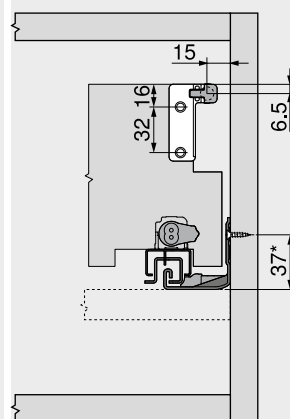
**Bestelinformatie**

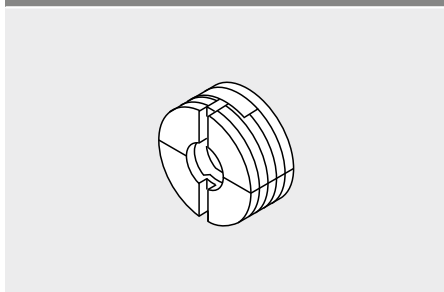
NL (mm)	Art. nr.	NL (mm)	Art. nr.
400	ZRE.363A.ID	550	ZRE.513A.ID
450	ZRE.413A.ID	580	ZRE.543A.ID
480	ZRE.443A.ID	600	ZRE.563A.ID
500	ZRE.463A.ID	650	ZRE.613A.ID
520	ZRE.483A.ID		
NL	Nominale lengte		

**Maatvoering**
**Nodige inbouwruimte**

 560H | 561H | 550H | 551H  
 \* +1 mm met TIP-ON

**Inbouwmaten – rugwand**

 560H | 561H | 550H | 551H  
 \* +1 mm met TIP-ON

**Nodige inbouwruimte**

 560F | 561F | 550F | 551F  
 \* +1 mm met TIP-ON

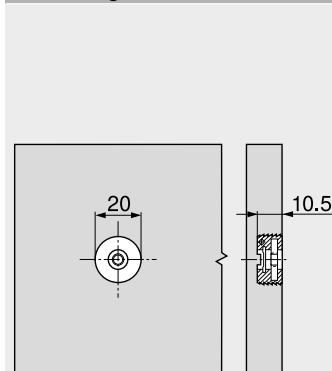
**Inbouwmaten – rugwand**

 560F | 561F | 550F | 551F  
 \* +1 mm met TIP-ON

**Frontversteller**


- Met voorgemonteerde stalen moer
- Voor vierzijdige lades
- Tweedimensionale frontinstelling ( $\pm 2$  mm)
- Kleur: natuurwit
- Materiaal: kunststof

**Bestelinformatie**

Omschrijving	Art. nr.
Frontversteller	295.1000

**Maatvoering**


Matrijs voor MINIPRESS MZM.0095

**Montage**

 Montage, demontage  
 en instelling

Short-URL

[www.blum.com/a420](http://www.blum.com/a420)


## POSISTOP



- Diepte-aanslag
- Geschikt voor:
  - Volledig uittrekbare TANDEM BLUMOTION – 560H | 560F
  - Enkel uittrekbare TANDEM BLUMOTION – 550H | 550F
- Enkel voor inliggende toepassingen
- Kleur: RAL 7037 stofgrijs
- Materiaal: kunststof

## Bestelinformatie

Omschrijving	Art. nr.
POSISTOP	298.5500

## Montage, demontage en instelling

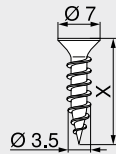


## Short-URL

[www.blum.com/a420](http://www.blum.com/a420)

## Spaanplaatschroef

Ø 3.5 mm



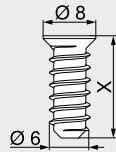
- Ø 3.5 mm
- Kleur: vernikkeld
- Materiaal: staal

## Bestelinformatie

X (mm)	Art. nr.
15.0	609.1500
17.0	609.1700

## Systemschroeven

Ø 6.0 mm



- Ø 6 mm
- Boordiameter Ø 5 mm
- Kleur: vernikkeld
- Materiaal: staal

## Bestelinformatie

X (mm)	Art. nr.
10.0	661.1000.HG
11.5	661.1150.HG
13.0	661.1300.HG
14.5	661.1450.HG
20.0	661.2000.HG

## Centreerboor

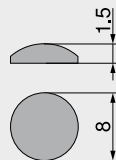


- Ø 2.7 mm, boorlengte 70 mm
- Om spaanplaatschroeven voor te boren Ø 3.5 mm
- Boordiepte tot 8 mm
- Materiaal: staal, gehard

## Bestelinformatie

Omschrijving	Art. nr.
Centreerboor	M01.ZZ03.01
Vervangboor	M01.ZZB3

## Deurdemper

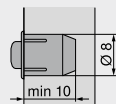


- Voor geluidsdemping
- Kleur: natuurwit
- Materiaal: kunststof

## Bestelinformatie

Omschrijving	Art. nr.
Deurdemper	993.710

## Demper om in te boren



- Voor geluidsdemping
- Frontvoeg 2 mm
- Tweedelig
- Kleur: RAL 9006 grijs (witaluminium)
- Materiaal: kunststof

## Bestelinformatie

Omschrijving	Art. nr.
Demper om in te boren	993.706



## Kruisschroevendraaier



- PZ (Pozi) grootte 2
- Schachtlengte 100 mm
- Totale lengte 200 mm
- Zwarte greep met oranje Blum logo
- Kleur: zwart/oranje
- Materiaal: kunststof/staal

## Bestelinformatie

Omschrijving	Art. nr.
Kruisschroevendraaier	303.756.1

## Vlakkopschroevendraaier



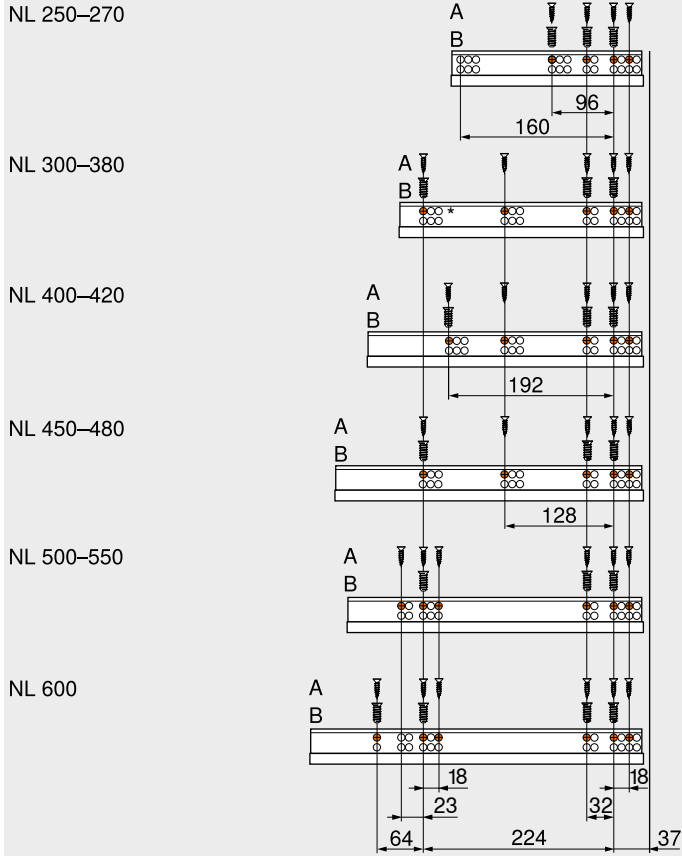
- Met platte kop 1.0 x 5.5 mm
- Schachtlengte 125 mm
- Totale lengte 225 mm
- Zwarte greep met oranje Blum logo
- Kleur: zwart/oranje
- Materiaal: kunststof/staal

## Bestelinformatie

Omschrijving	Art. nr.
Vlakkopschroevendraaier	314.928.1

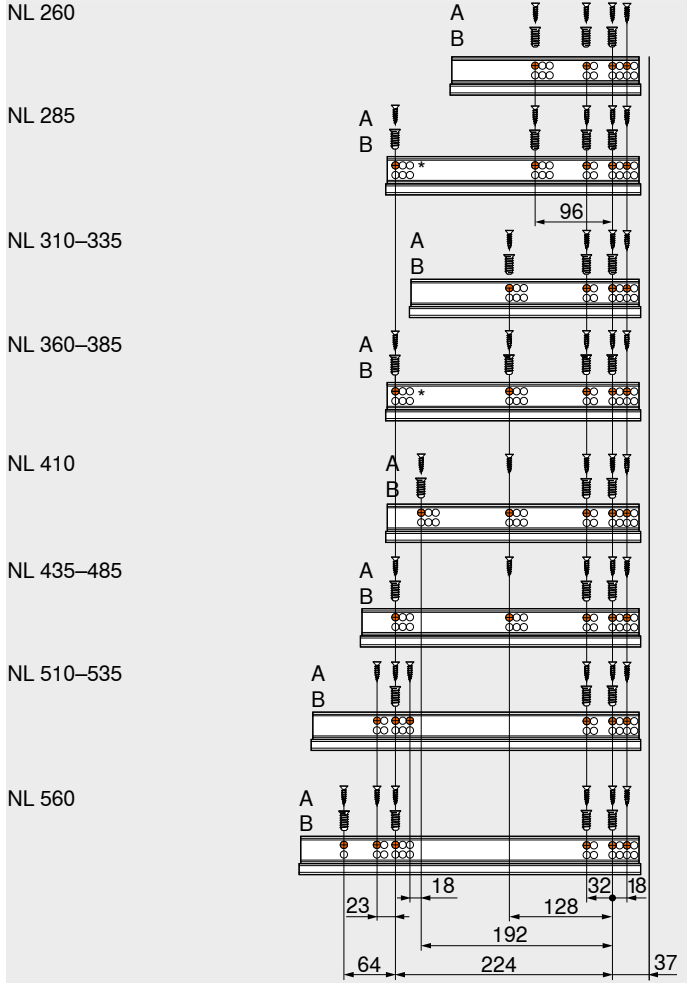


**Geleider 560H | 560F – 30 kg**



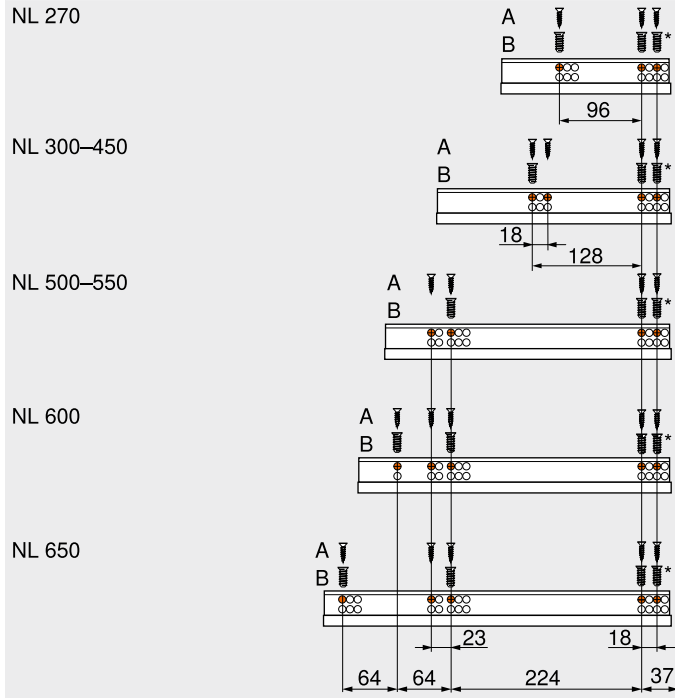
NL Nominale lengte  
 A Spaanplaatsschroeven Ø 4 x 15 mm  
 B Systeemschroeven Ø 6 x 14.5 mm, art. nr. 661.1450.HG  
 \* BLUMOTION

**Geleider 561H | 561F – 30 kg**



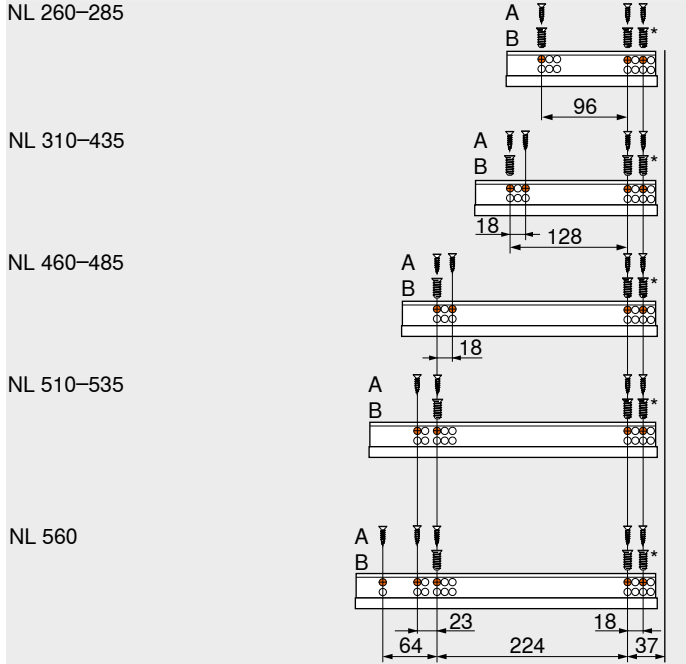
NL Nominale lengte  
 A Spaanplaatsschroeven Ø 4 x 15 mm  
 B Systeemschroeven Ø 6 x 14.5 mm, art. nr. 661.1450.HG  
 \* BLUMOTION

**Geleider 550H | 550F – 30 kg**



- NL Nominale lengte
- A Spaanplaatsschroeven Ø 4 x 15 mm
- B Systeemschroeven Ø 6 x 14.5 mm, art. nr. 661.1450.HG
- \* Kan door spaanplaatsschroeven Ø 4 x 15 mm worden vervangen

**Geleider 551H | 551F – 30 kg**



- NL Nominale lengte
- A Spaanplaatsschroeven Ø 4 x 15 mm
- B Systeemschroeven Ø 6 x 14.5 mm, art. nr. 661.1450.HG
- \* Kan door spaanplaatsschroeven Ø 4 x 15 mm worden vervangen

