

Klapdeuren



▶ AVENTOS HK-XS – kleine klapdeur

Voor kleine klapdeuren



AVENTOS HK-XS biedt dankzij zijn slanke bouwwijze tal van vormgevingsmogelijkheden voor kleine hoge kasten en bovenkasten. Dankzij de compacte constructie kunnen ook corpussen met een geringe binnendiepte comfortabel uitgerust worden.

- Speciaal voor kleine hoge kasten en bovenkasten
- Ook voor corpussen met geringe binnendiepte
- Symmetrisch beslag: één- of tweezijdig monteerbaar
- Sluit zacht en geruisloos, dankzij **BLUMOTION**
- Is gemakkelijk te openen
- Blijft in elke positie staan
- Goede bereikbaarheid van de kastinhoud
- Klein programma, groot toepassingspectrum
- Eenvoudige montage en instelling
- Een lange levensduur
- Optioneel: TIP-ON voor AVENTOS



Openen en sluiten – eenvoudig en comfortabel



AVENTOS HK-XS overtuigt door het beproefde AVENTOS bewegingscomfort. In combinatie met CLIP top BLUMOTION scharnieren sluiten ze zacht en geruisloos. De traploze stop zorgt ervoor dat het front in elke gewenste positie blijft staan

Tal van mogelijkheden
Dankzij de geringe inbouwdiepte kan met AVENTOS HK-XS de plaats boven de dampkap optimaal gebruikt worden

Brede klapdeuren
Indien het beslagelement aan beide kanten gebruikt wordt, kunnen ook grotere, zwaardere fronten gerealiseerd worden

Nog meer voordelen die u en uw klanten overtuigen







Een lange levensduur
Het kernelement van het beslagelement is een robuust veerpakket
Resultaat: een lange levensduur

CLIP mechanisme
De montage van het beslagelement gebeurt werktuigloos via het CLIP mechanisme

Traploze instelling van het beslagelement
De traploze instelling gebeurt aan de voorkant via de verstelschroef

Greeploze klapdeuren
Lichtjes tegen het front duwen volstaat bij TIP-ON om de klapdeur zo ver te openen dat u deze gemakkelijk naar boven kunt bewegen

Toepassingen		Webcode	Blz.
>> Standaard TIP-ON			
 <p>Symboolbeeld</p>	Houten fronten, brede en smalle alukaderdeuren		
	TIP-ON 956. – korte versie met magneet	DQDDVY	64
>> Toebehoren			
 <p>Symboolbeeld</p>	Openingshoekbegrenzer	65	Kruisbits
	Adapterplaten	69	
	Schroeven	70	
	Centreerboor	70	
	Demper	70	
	Schroevendraaier	71	
>> Montage, demontage en instelling			
 <p>Symboolbeeld</p>	Montage, demontage en instelling		
	Short-URL www.blum.com/a160		

Pictogram



Artikel op aanvraag

Klapdeuren



- ▶ AVENTOS HK-XS – kleine klapdeur
- ▶▶ Standaard | TIP-ON

Houten fronten, brede en smalle alukaderdeuren

Webcode

DQDDVY



- Ideale oplossing voor kleinere bovenkasten, hoge kasten en kasten boven de koelkast
- Corpushoogte KH 240–600 mm
- Corpusbinnendiepte LT min. 125 mm
- Met een speciale boorpositie is een kleine corpusdiepte LT van 100 mm mogelijk
- Sluit zacht en geruisloos, dankzij de combinatie met CLIP top BLUMOTION scharnieren
- TIP-ON voor greeploze klapdeuren met CLIP top scharnieren zonder veer
- Geringe bedieningskracht
- Harmonieus bewegingscomfort met een traploze stop
- Eenvoudige traploze instelling van het beslaglement

Prestatiefactor LF

Corpushoogte KH (mm) x frontgewicht inclusief dubbel greepgewicht (kg)

In het grensbereik van een afzonderlijk beslaglement raden wij u aan een aanslagmodel te maken!

 Standaard

 TIP-ON

Bestelinformatie

1	<input type="checkbox"/>	Symmetrisch beslaglement			
		Prestatiefactor LF	Openingshoek	¹	Art. nr.
		200–1000	105°		20K1101
		500–1500	105°		20K1301
		800–1800	105°		20K1501

Opmerking

Bij tweezijdig gebruik verdubbelt de prestatiefactor LF

¹ Bij scharnieren met een kleinere openingshoek wordt deze door de scharnieren begrensd

1	<input checked="" type="checkbox"/>	Symmetrisch beslaglement voor TIP-ON			
		Prestatiefactor LF	Openingshoek	¹	Art. nr.
		180–800	105°		20K1101T
		500–1200	105°		20K1301T
		800–1600	105°		20K1501T

Opmerking

Bij tweezijdig gebruik verdubbelt de prestatiefactor LF

¹ Bij scharnieren met een kleinere openingshoek wordt deze door de scharnieren begrensd

2	<input type="checkbox"/>	<input checked="" type="checkbox"/>	Corpusbevestiging		
			Bevestigingswijze		Art. nr.
			Schroeven		20K5101
			EXPANDO		20K51E1

4	<input type="checkbox"/>	<input checked="" type="checkbox"/>	Frontbevestiging		
			Uitvoering	Bevestigingswijze	Art. nr.
			Houten fronten en brede alukaderfronten	Schroeven	² 20K4101
			Houten front	EXPANDO	20K41E1
			Smalle alukaderdeuren	Schroeven	20K4101A

² Voor houten fronten 2 spaanplaat Schroeven (609.1x00) gebruiken

² Voor brede alukaderdeuren 2 stalen Schroeven met verzonken kop (660.0950) gebruiken

6	<input checked="" type="checkbox"/>	TIP-ON set			
		Uitvoering	Corpushoogte KH (mm)		Art. nr.
		Standaard versie	Tot 600		956.1004

Bestaat uit:

- 6a 1 x TIP-ON
- 6b 1 x Tegenplaat om te schroeven
- 6c 1 x Tegenplaat om te kleven
- 1 x Spaanplaat Schroef 609.1500

10	<input type="checkbox"/>	CLIP top BLUMOTION 110°-scharnier			
		Top	Veer		Art. nr.
		INSERTA	Met veer		71B3590
		Schroeven	Met veer	²	71B3550

3 scharnieren vanaf corpusbreedte KB 900 mm of vanaf prestatiefactor LF 1800

4 scharnieren vanaf corpusbreedte KB 1200 mm of vanaf prestatiefactor LF 2700

Alternatief

CLIP top BLUMOTION-scharnieren: 107°-,dikke deur-, 95°-alukaderdeurscharnier of CLIP top-scharnieren: 107°-,dikke deur-, 95°-alukaderdeurscharnier in combinatie met BLUMOTION 973A – als opzetstuk of CLIP-scharnieren: 100°

10	<input checked="" type="checkbox"/>	CLIP top 110°-scharnier			
		Top	Veer		Art. nr.
		INSERTA	Zonder veer		70T3590.TL
		Schroeven	Zonder veer	²	70T3550.TL

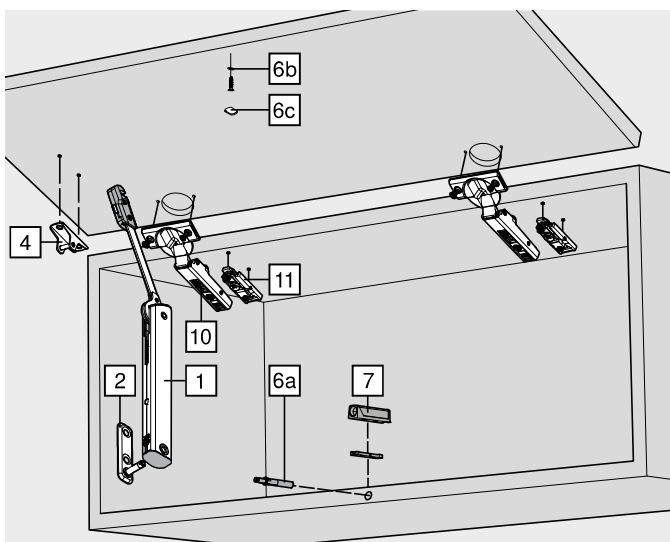
3 scharnieren vanaf corpusbreedte KB 900 mm of vanaf prestatiefactor LF 1800
4 scharnieren vanaf corpusbreedte KB 1200 mm of vanaf prestatiefactor LF 2700

Alternatief

CLIP top-scharnieren: 107°-scharnier, profieldeurscharnier, 95°-alukaderscharnier resp. CLIP 100° (scharnier zonder veer)

11	<input type="checkbox"/>	<input checked="" type="checkbox"/>	Montageplaat		
			Bevestigingswijze	Verdikking (mm)	Art. nr.
			Schroeven	0	² 175H3100
			EXPANDO	0	177H3100E

Standaardmontageplaten zijn mogelijk, de verdikking is afhankelijk van de voeg boven



Houten fronten, brede en smalle alukaderdeuren

Webcode

DQDDVY

Bestelinformatie

Toebehoren


– <input type="checkbox"/> Openingshoekbegrenzer			
	Openingshoek	Kleur	Art. nr.
	86°	TGR	70T3553

Voor CLIP top BLUMOTION 110°- | CLIP top 110°-scharnier

7 <input type="checkbox"/> Adapterplaat			
	Uitvoering	Kleur	Art. nr.
	Rechte adapterplaat – standaardversie	SW TS R7036 NI-L	956.1201
	Kruisadapterplaat – lange versie	R7036	956A1501

Kleur		Kleur	
HGR	Lichtgrijs	R7036	RAL 7036 platinagrijs
SW	Zijde wit	R7037	RAL 7037 stofgrijs
TGR	Donkergrijs	NI-L	Nikkel gelakt
TS	Terrazwart		

Zie ook

Overzicht – AVENTOS HK-XS	63	Montage, demontage en instelling	
Montageplaten	156		
Maatvoering	66	Short-URL	
Toebehoren – algemeen	70		
Overzicht – verwerking	561	www.blum.com/a160	
Indicatieve waarden voor het frontgewicht	668		
Informatie	662		

Klapdeuren



- ▶ AVENTOS HK-XS – kleine klapdeur
- ▶▶ Standaard | TIP-ON

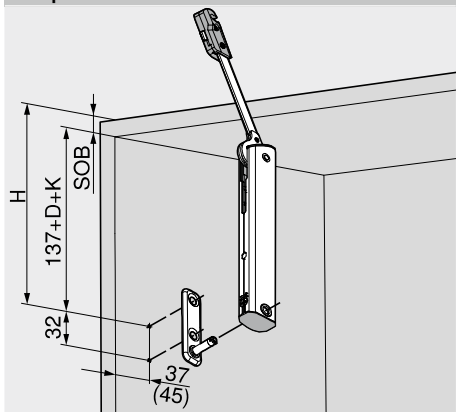
Houten fronten, brede en smalle alukaderdeuren

Webcode

DQDDVY

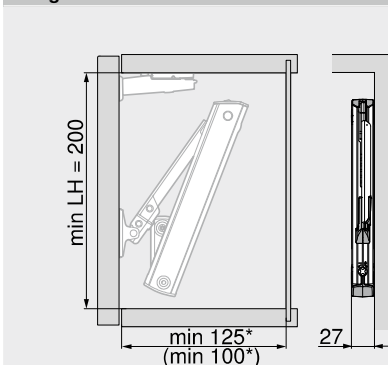
Maatvoering

Boorpositie

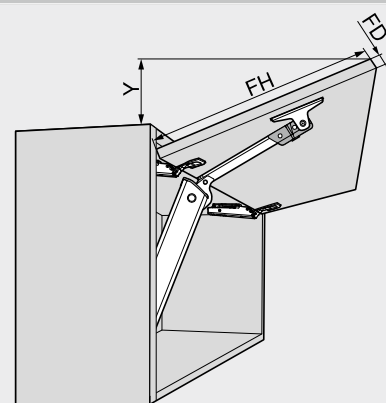


H	= 137 + D + K + SOB
D	Verdikking montageplaat
K	Buiging van de scharnierarm Rechte arm – 0 mm Gebogen arm – 9.5 mm Diepgebogen arm – 18 mm
SOB	Dikte bovenbodem
()	Corpusbinnendiepte 100 mm

Nodige inbouwruimte



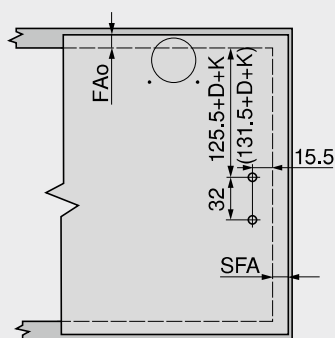
LH	Corpusbinnenhoogte
*	Min. 200 mm met zichtbare kastophanger
()	Corpusbinnendiepte 100 mm



CLIP top BLUMOTION 110°-scharnier

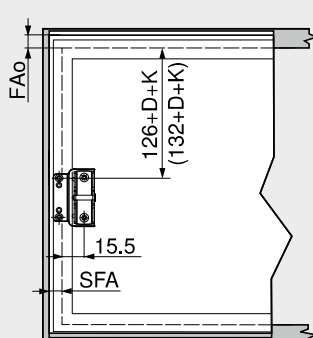
Frontdikte FD (mm)	16	19	22	24
X (mm)	45	34	23	15
Y = (FH – X) x 0.3				
FH	Fronthoogte			

Frontverwerking – houten fronten en brede alukaderdeuren



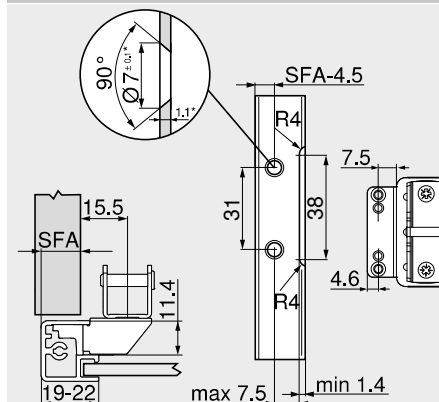
Voor houten fronten 2 spaanplaatschroeven (609.1x00) gebruiken	
Voor brede alukaderdeuren 2 stalen schroeven met verzonken kop (660.0950) gebruiken	
FAo	Opdek bovenste front
SFA	Zijdelingse frontopdek
D	Verdikking montageplaat
K	Buiging van de scharnierarm Rechte arm – 0 mm Gebogen arm – 9.5 mm Diepgebogen arm – 18 mm
()	Corpusbinnendiepte 100 mm

Frontverwerking – smalle alukaderdeuren



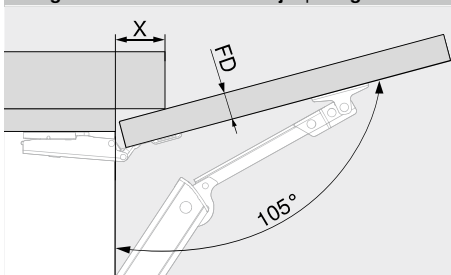
FAo	Opdek bovenste front
SFA	Zijdelingse frontopdek
D	Verdikking montageplaat
K	Buiging van de scharnierarm Rechte arm – 0 mm Gebogen arm – 9.5 mm Diepgebogen arm – 18 mm
()	Corpusbinnendiepte 100 mm

Smalle alukaderdeuren



Bij kaderdikte 19 mm is een zijdelingse frontopdek SFA van 11–18 mm mogelijk
* Bij wijziging van de materiaaldikte de verwerkingsmaten aanpassen

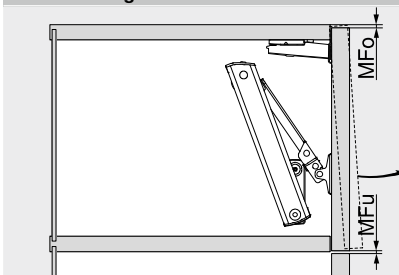
Nodige inbouwruimte – kroonlijst | wangen



CLIP top BLUMOTION 110°-scharnier

Frontdikte FD (mm)	16	19	22	24
X (mm)	45	34	23	15

Minimale voeg



MFo	Minimale voeg boven, afhankelijk van het gebruikte scharnier
MFu	Minimale voeg beneden 1.5 mm

Houten fronten, brede en smalle alukaderdeuren

Webcode
 DQDDVY

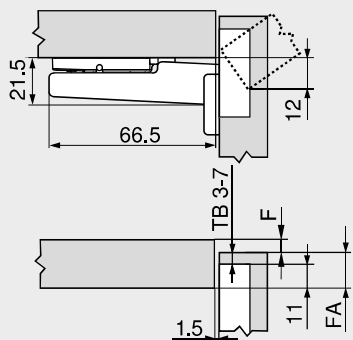
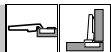
Maatvoering

CLIP top BLUMOTION 110° | CLIP top 110°

Maatvoering scharnieren en voegberekening bij nulinstelling (verdikking montageplaat = 0 mm)

Deurinsprong bij volledige openingshoek

Hoekaanslag



F Voeg
 FA Frontopdek
 TB Boormaat

Boormaat TB

		Frontopdek FA (mm)													
MD		5	6	7	8	9	10	11	12	13	14	15	16	17	18
0											3	4	5	6	7
3								3	4	5	6	7			
6					3	4	5	6	7						
9		3	4	5	6	7									

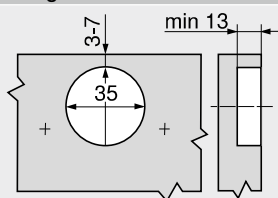
MD Verdikking montageplaat (mm)

Minimale voeg F voor fronten met frontradius (R = 1 mm) bij nul-instelling

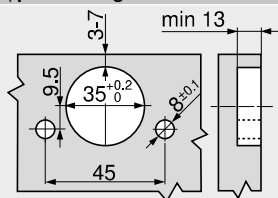
Boormaat TB (mm)	Frontdikte FD (mm)											
	16	18	19	20	21	22	23	24	25	26	28	30
3	0.5	0.8	1.0	1.2	1.5	1.8	2.2	2.7	3.5	4.3	Δ	Δ
4	0.5	0.8	1.0	1.2	1.4	1.7	2.0	2.5	3.1	3.8	Δ	Δ
5	0.5	0.8	0.9	1.2	1.4	1.7	2.0	2.4	2.9	3.4	Δ	Δ
6	0.5	0.8	0.9	1.2	1.3	1.6	1.9	2.3	2.7	3.2	Δ	Δ
7	0.5	0.8	0.9	1.1	1.3	1.6	1.9	2.2	2.6	3.0	Δ	Δ
Extra voor +2 mm hoogte-instelling												
	+0.2	+0.4	+0.4	+0.5	+0.5	+0.5	+0.5	+0.5	+0.5	+0.5		

Δ Wij raden een proefopstelling aan

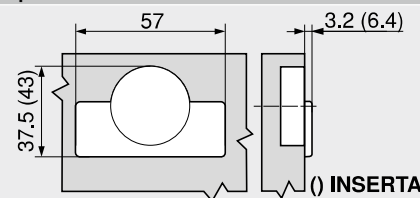
Schroefmontage



INSERTA | persmontage



Topmaat



Zie ook

Overzicht – AVENTOS HK-XS
 Overzicht – verwerking
 Informatie

63 Montage, demontage en instelling
 561
 662

Short-URL
www.blum.com/a160



Klapdeuren



- ▶ AVENTOS HK-XS – kleine klapdeur
- ▶▶ TIP-ON

TIP-ON 956. – korte versie met magneet



- Voor klapdeuren tot een hoogte van 600 mm
- Voor het gebruik met Blum scharnieren zonder veer
- Om in te boren of in combinatie met adapterplaten
- Uitstootweg ca. 17 mm
- Instelling +4/-1 mm

Bestelinformatie

Kleur	Materiaal	Art. nr.
SW TS R7036	Kunststof	956.1004

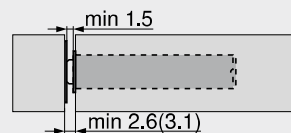
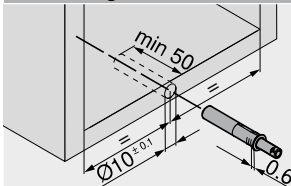
Bestaat uit:

1 x	TIP-ON 956. – korte versie met magneet
1 x	Tegenplaat om te schroeven
1 x	Tegenplaat om te kleven
Niet geschikt voor gepoedercoate, gewaxte of geolieerde oppervlakken	

Kleur

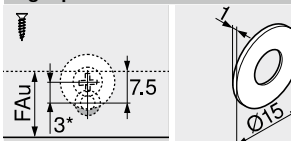
SW	Zijdewit
TS	Terrazwart
R7036	RAL 7036 platinagrijs

Maatvoering

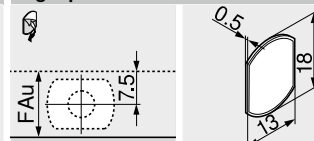


() Plaat om te schroeven

Tegenplaat om te schroeven

FAU Opdek onderste front
* 3 mm montage

Tegenplaat om te kleven



FAU Opdek onderste front

Zie ook

Overzicht – AVENTOS HK-XS	63
Toebehoren – rechte adapterplaat	69
Toebehoren – kruisadapterplaat	69

Montage, demontage en instelling

Short-URL
www.blum.com/a160



Verwerking

Boormal voor BLUMOTION TIP-ON	632
Positioneringsmal voor tegenplaat	652
MINIPRESS top met EASYSTICK	576
MINIPRESS top	580

Rechte adapterplaat – standaardversie

20/17

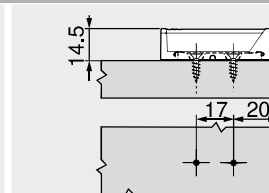
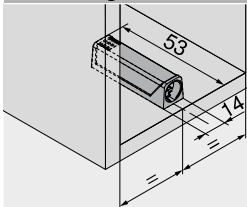


- Montage met spaanplaatsschroeven Ø 3.5 of Ø 4 mm
- Alternatieve montage met systeem Schroeven
- TIP-ON moet apart besteld worden

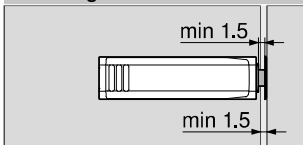
Bestelinformatie

Kleur	Materiaal	Art. nr.
SW TS R7036 NI-L	Kunststof	956.1201
SW	Zijdewit	
TS	Terrazwart	
R7036	RAL 7036 platinagrijs	
NI-L	Nikkel gelakt	

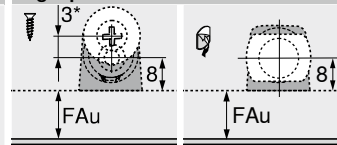
Maatvoering



Frontvoeg



Tegenplaat



FAu Opdek onderste front
 * 3 mm montage

Kruisadapterplaat – lange versie

37/32

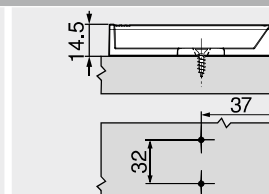
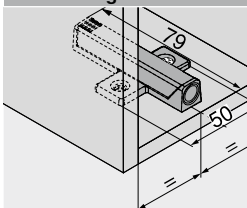


- Montage met spaanplaatsschroeven Ø 3.5 of Ø 4 mm
- Alternatieve montage met systeem Schroeven
- TIP-ON moet apart besteld worden

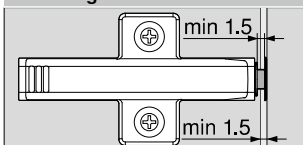
Bestelinformatie

Kleur	Materiaal	Art. nr.
R7036	Kunststof	956A1501
R7036	RAL 7036 platinagrijs	

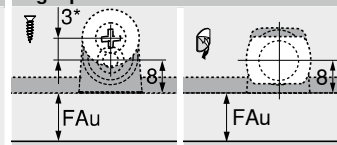
Maatvoering



Frontvoeg



Tegenplaat



FAu Opdek onderste front
 * 3 mm montage

Zie ook

Overzicht – AVENTOS HK-XS	63	Verwerking	MINIPRESS M	596
Montage, demontage en instelling		Aanslagmal	630	
		Boormal voor montageplaten	631	
		Positioneringsmal voor tegenplaat	652	
Short-URL		MINIPRESS top met EASYSTICK	576	
www.blum.com/a160		MINIPRESS top	580	
		MINIPRESS P	592	

Klapdeuren



► Toebehoren

Spaanplaatschroeven

Ø 3.5 mm



- Ø 3.5 mm
- Kleur: vernikkeld
- Materiaal: staal

Bestelinformatie

X (mm)	Art. nr.
15.0	609.1500
17.0	609.1700

Spaanplaatschroeven

Ø 4.0 mm



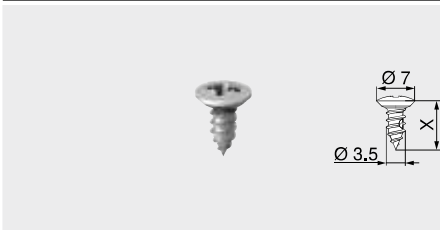
- Voor het bevestigen van het beslagelement
- Ø 4 mm
- Kleur: vernikkeld
- Materiaal: staal

Bestelinformatie

X (mm)	Art. nr.
35	664.3500

Stalen schroeven met verzonken kop

Ø 3.5 mm



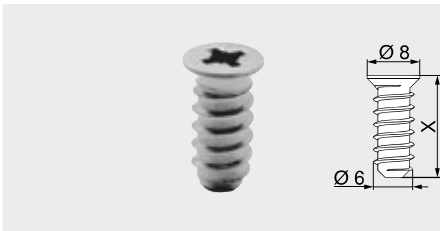
- Voor frontbevestiging op brede alukaderdeuren
- Ø 3.5 mm
- Boordiameter Ø 2.6 mm
- Kleur: vernikkeld
- Materiaal: staal

Bestelinformatie

X (mm)	Art. nr.
9.5	660.0950

Systeemschroeven

Ø 6.0 mm



- Ø 6 mm
- Boordiameter Ø 5 mm
- Kleur: vernikkeld
- Materiaal: staal

Bestelinformatie

X (mm)	Art. nr.
10.0	661.1000.HG
11.5	661.1150.HG
13.0	661.1300.HG
14.5	661.1450.HG
20.0	661.2000.HG

Centreerboor

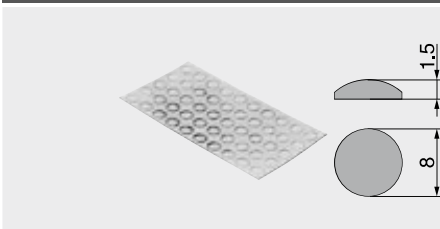


- Ø 2.7 mm, boorlengte 70 mm
- Om spaanplaatschroeven voor te boren Ø 3.5 mm
- Boordiepte tot 8 mm
- Materiaal: staal, gehard

Bestelinformatie

Omschrijving	Art. nr.
Centreerboor	M01.ZZ03.01
Vervangboor	M01.ZZB3

Deurdemper

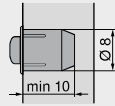


- Voor geluidsdemping
- Kleur: natuurwit
- Materiaal: kunststof

Bestelinformatie

Omschrijving	Art. nr.
Deurdemper	993.710

Demper om in te boren



- Voor geluidsdemping
- Frontvoeg 2 mm
- Tweedelig
- Kleur: RAL 9006 grijs (witaluminium)
- Materiaal: kunststof

Bestelinformatie

Omschrijving	Art. nr.
Demper om in te boren	993.706

TORX schroevendraaier



- TORX grootte 20 (T20)
- Zwarte greep met oranje Blum logo
- Kleur: zwart/oranje
- Materiaal: kunststof/staal

Bestelinformatie

Totale lengte (mm)	Schachtlengte (mm)	Art. nr.
100	35	623.882.2
210	100	209.093.7

Kruisschroevendraaier



- PZ (Pozi) grootte 2
- Schachtlengte 100 mm
- Totale lengte 200 mm
- Zwarte greep met oranje Blum logo
- Kleur: zwart/oranje
- Materiaal: kunststof/staal

Bestelinformatie

Omschrijving	Art. nr.
Kruisschroevendraaier	303.756.1

Vlakkopschroevendraaier



- Met platte kop 1.0 x 5.5 mm
- Schachtlengte 125 mm
- Totale lengte 225 mm
- Zwarte greep met oranje Blum logo
- Kleur: zwart/oranje
- Materiaal: kunststof/staal

Bestelinformatie

Omschrijving	Art. nr.
Vlakkopschroevendraaier	314.928.1

Kruisbits



- Schroefbit
- PZ (Pozi) grootte 2
- Materiaal: staal
- Geschikt voor beslagelement

Bestelinformatie

Omschrijving	Art. nr.
Kruisbits	740.749.1

Blum veerdemper



- Voor SERVO-DRIVE
- Kleur: RAL 7037 stofgrijs
- Materiaal: kunststof

Bestelinformatie

Diameter (mm)	Art. nr.
Ø 5	993.0530
Ø 8	993.0830.01