

## Klapdeuren



## ▶ AVENTOS HK-S – kleine klapdeur

## Voor kleine klapdeuren



AVENTOS HK-S wordt vooral gebruikt bij kleine klapdeuren boven de voorraadkast of de koelkast. Door de geringe inbouwmaat past AVENTOS HK-S harmonisch in kleinere corpussen.

- Speciaal voor kleine klapdeuren
- Sluit zacht en geruisloos, dankzij **BLUMOTION**
- Is gemakkelijk te openen
- Blijft in elke positie staan
- Goede bereikbaarheid van de kastinhoud
- Geschikt voor bovenkasten met kroonlijsten of wangen
- Klein programma, groot toepassingspectrum
- Eenvoudige montage en instelling
- Stabiel, ook bij brede fronten
- Een lange levensduur
- Geen uitstekende delen
- Optioneel: TIP-ON voor AVENTOS

## Openen en sluiten – eenvoudig en comfortabel



Nagenoeg zonder inspanning kunnen klapdeuren met AVENTOS HK-S in een vloeiende beweging openen en sluiten. De traploze stop zorgt ervoor dat het front in elke gewenste positie blijft staan

Dankzij de geïntegreerde BLUMOTION sluit het front zacht en geruisloos

## Nog meer voordelen die u en uw klanten overtuigen

**Een lange levensduur**

Het kernelement van het beslagelement is een robuust veerpakket  
Resultaat: een lange levensduur

**Geen uitstekende delen**





Levering met gesloten hefboom – een voordeel bij de meubelproductie en keukenmontage

**Kroonlijsten en wangen**

Bij de ontwikkeling van AVENTOS HK-S werd tevens rekening gehouden met kroonlijsten en wangen

**Harmonische proporties**

Door de kleine inbouwmaat past de AVENTOS HK-S harmonisch in een kleine corpus

Toepassingen		Webcode	Blz.
<b>▶▶ Standaard   TIP-ON</b>			
 <p>Symboolbeeld</p>	Houten fronten, brede en smalle alukaderdeuren		
	TIP-ON 956. – korte versie met magneet	DQDD6M	58
<b>▶▶ Toebehoren</b>			
 <p>Symboolbeeld</p>	Openingshoekbegrenzer	58	Kruisbits
	Adapterplaten	61	
	Schroeven	70	
	Centreerboor	70	
	Demper	70	
	Schroevendraaier	71	71
<b>▶▶ Montage, demontage en instelling</b>			
 <p>Symboolbeeld</p>	Montage, demontage en instelling		
	Short-URL <a href="http://www.blum.com/a150">www.blum.com/a150</a>		

**Pictogram**



Artikel op aanvraag

## Klapdeuren



- ▶ AVENTOS HK-S – kleine klapdeur
- ▶▶ Standaard | TIP-ON

## Houten fronten, brede en smalle alukaderdeuren

Webcode

DQDD6M



- Ideale oplossing voor kleinere bovenkasten, hoge kasten en kasten boven de koelkast
- Corpushoogte KH tot 600 mm
- Sluit zacht en geruisloos, dankzij **BLUMOTION**
- Geringe bedieningskracht
- Harmonieus bewegingscomfort met een traploze stop
- Werktuigloze montage
- Driedimensionale frontinstelling
- Eenvoudige traploze instelling van het beslagelement
- Geen scharnieren nodig
- TIP-ON voor greeploze klapdeuren

**Prestatiefactor LF**

Corpushoogte KH (mm) x frontgewicht inclusief dubbel greepgewicht (kg)

Indien er overlappingen zijn, raden wij een krachtiger beslagelement aan!

 Standaard

 TIP-ON

## Bestelinformatie

1 <input type="checkbox"/> Beslagelementset			
Prestatiefactor LF	Openingshoek		Art. nr.
220–500	107°	1	20K2B00.06
400–1000	107°		20K2C00.06
960–2215	107°		20K2E00.06

## Bestaat uit:

1a	2 x	Symmetrisch beslagelement
1b	2 x	Afdekkap links/rechts HGR   SW   TGR
1c	2 x	Branding-element, voorzien van Blum-logo IN-G
–	6 x	Spaanplaatschroef Ø 4 x 35 mm

## Opmerking

De prestatiefactor LF kan met 50 % verhoogd worden door een derde beslagelement te gebruiken  
1 Eén beslagelement heeft geen veer

1 <input checked="" type="checkbox"/> Beslagelementset voor TIP-ON			
Prestatiefactor LF	Openingshoek		Art. nr.
220–500	107°	1	20K2B00T06
400–1000	107°		20K2C00T06
960–2215	107°		20K2E00T06

## Bestaat uit:

1a	2 x	Symmetrisch beslagelement
1b	2 x	Afdekkap links/rechts HGR   SW   TGR
1c	2 x	Branding-element, voorzien van Blum-logo IN-G
–	6 x	Spaanplaatschroef Ø 4 x 35 mm

## Opmerking

De prestatiefactor LF kan met 50 % verhoogd worden door een derde beslagelement te gebruiken  
1 Eén beslagelement heeft geen veer

4 <input type="checkbox"/> Frontbevestiging			
Uitvoering			
Bevestigingswijze	Verdikking (mm)		Art. nr.
Schroeven	0	1	175H3100
EXPANDO	0		177H3100E
Inpersen	0		177H3100

## Houten fronten en brede alukaderfronten

Alle rechte stalen montageplaten met 0 mm verdikking mogelijk

1 Voor houten fronten 2 spaanplaatschroeven (609.1x00) gebruiken

1 Voor brede alukaderdeuren 2 stalen schroeven met verzonken kop (660.0950) gebruiken.

4 <input checked="" type="checkbox"/> Frontbevestigingsset			
Uitvoering			
			Art. nr.
Smalle alukaderdeuren	1 x		20K4A00A02

6 <input checked="" type="checkbox"/> TIP-ON set			
Uitvoering			
	Corpushoogte KH (mm)		Art. nr.
Standaard versie	Tot 600		956.1004

## Bestaat uit:

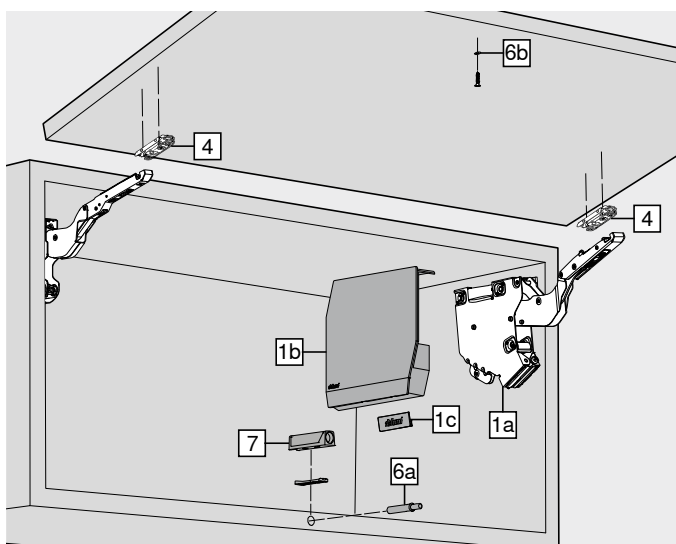
6a	1 x	TIP-ON
6b	1 x	Tegenplaat om te schroeven
–	1 x	Spaanplaatschroef 609.1500
–	1 x	Tegenplaat om te kleven

## Toebehoren

– <input type="checkbox"/> Openingshoekbegrenzer			
Openingshoek	Kleur		Art. nr.
100°	TGR		20K7A41
75°	R7037		20K7A11

7 <input checked="" type="checkbox"/> Adapterplaat			
Uitvoering	Kleur		Art. nr.
Rechte adapterplaat – standaardversie	SW   TS   R7036   NI-L		956.1201
Kruisadapterplaat – lange versie	R7036		956A1501

Kleur		Kleur	
HGR	Lichtgrijs	R7036	RAL 7036 platinagrijs
SW	Zijdwit	R7037	RAL 7037 stofgrijs
TGR	Donkergrijs	NI-L	Nikkel gelakt
TS	Terrazwart	IN-G	Inmold Inox gebarsten

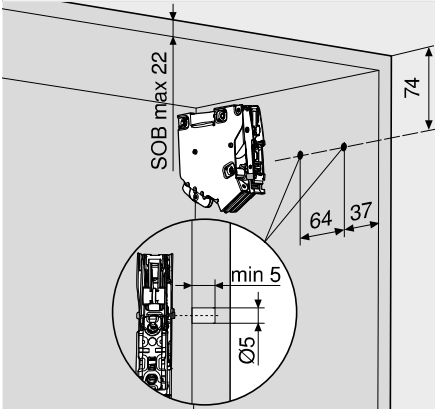


Houten fronten, brede en smalle alukaderdeuren

Webcode  
 DQDD6M

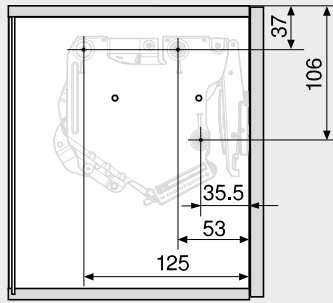
Maatvoering

Steekpenenpositie



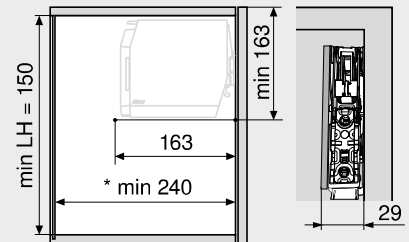
SOB Dikte bovenbodem

Bevestigingspositie



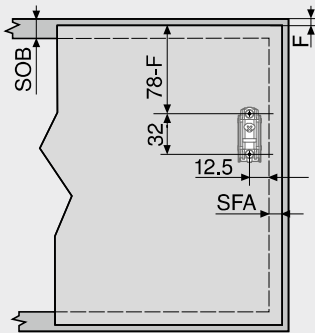
3 x spaanplaat schroeven Ø 4 x 35 mm

Nodige inbouwruimte



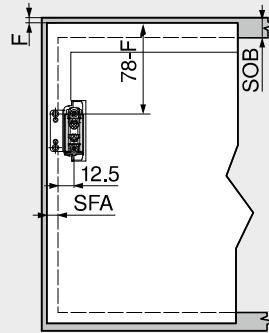
LH Corpusbinnenhoogte  
 \* Min. 240 mm met zichtbare kastophanger

Frontverwerking – houten fronten en brede alukaderdeuren



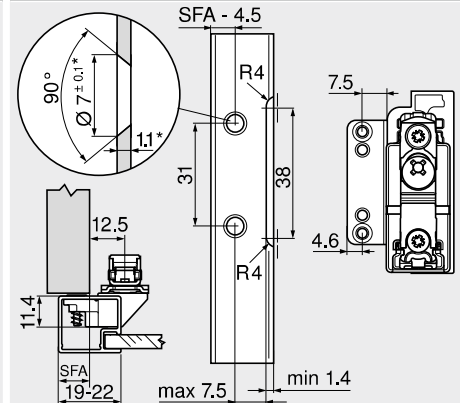
Voor houten fronten 2 spaanplaat schroeven (609.1x00) gebruiken  
 Voor brede alukaderdeuren 2 stalen schroeven met verzonken kop (660.0950) gebruiken  
 SOB Dikte bovenbodem  
 SFA Zijdelingse frontopdek  
 F Voeg

Frontverwerking – smalle alukaderdeuren



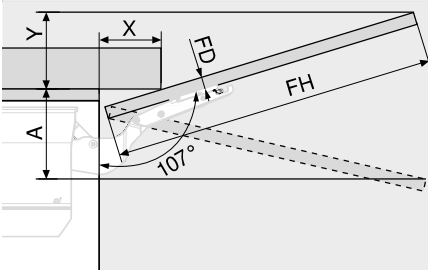
SOB Dikte bovenbodem  
 SFA Zijdelingse frontopdek  
 F Voeg

Smalle alukaderdeuren



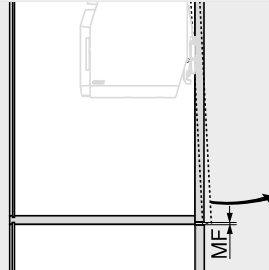
Bij kaderdikte 19 mm is een zijdelingse frontopdek SFA van 11–18 mm mogelijk  
 \* Bij wijziging van de materiaaldikte de verwerkingsmaten aanpassen

Nodige inbouwruimte – kroonlijst | wangen



Openingshoekbegrenzer		Nodige inbouwruimte (mm)			
Zonder		Y = FH x 0.29 – 15 + FD			
100°		Y = FH x 0.17 – 15 + FD			
75°		A = FH x 0.26 + 15 – FD			
FD (mm)	16	19	22	26	-
X (mm)	70	59	49	35	-
FH	Fronthoogte				
FD	Frontdikte				

Minimale voeg



MF Minimale voeg 2 mm

Zie ook

Overzicht – AVENTOS HK-S	57
Overzicht – verwerking	561
Informatie	662

Montage, demontage en instelling

Short-URL  
[www.blum.com/a150](http://www.blum.com/a150)



## Klapdeuren



- ▶ AVENTOS HK-S – kleine klapdeur
- ▶▶ TIP-ON

## TIP-ON 956. – korte versie met magneet



- Voor klapdeuren tot een hoogte van 600 mm
- Om in te boren of in combinatie met adapterplaten
- Uitstootweg ca. 17 mm
- Instelling  $+4/-1$  mm

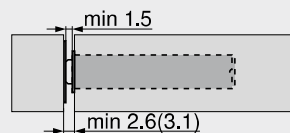
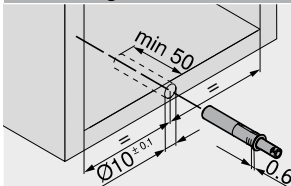
## Bestelinformatie

Kleur	Materiaal	Art. nr.
SW   TS   R7036	Kunststof	956.1004

## Bestaat uit:

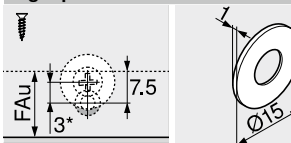
1 x	TIP-ON 956. – korte versie met magneet
1 x	Tegenplaat om te kleven
	Niet geschikt voor gepoedercoate, gewaxte of geolieerde oppervlakken
1 x	Tegenplaat om te schroeven
<b>Kleur</b>	
SW	Zijdewit
TS	Terrazwart
R7036	RAL 7036 platinagrijs

## Maatvoering

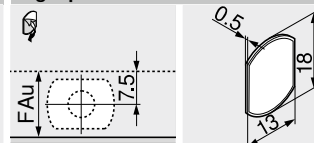


() Plaat om te schroeven

## Tegenplaat om te schroeven

FAu Opdek onderste front  
\* 3 mm montage

## Tegenplaat om te kleven



FAu Opdek onderste front

## Zie ook

Overzicht – AVENTOS HK-S	57
Toebehoren – rechte adapterplaat	61
Toebehoren – kruisadapterplaat	61

## Montage, demontage en instelling

Short-URL  
[www.blum.com/a150](http://www.blum.com/a150)



## Verwerking

Boormal voor BLUMOTION   TIP-ON	632
Positioneringsmal voor tegenplaat	652
MINIPRESS top met EASYSTICK	576
MINIPRESS top	580

Rechte adapterplaat – standaardversie

20/17

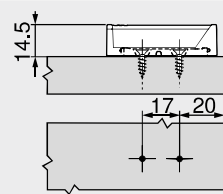
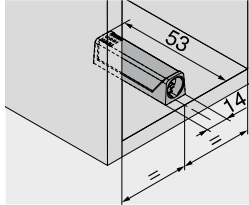


- Montage met spaanplaatschroeven Ø 3.5 of Ø 4 mm
- Alternatieve montage met systeemschroeven
- TIP-ON moet apart besteld worden

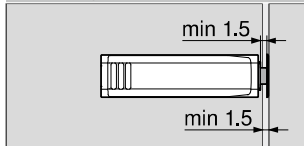
Bestelinformatie

Kleur	Materiaal	Art. nr.
SW   TS   R7036   NI-L	Kunststof	956.1201
SW	Zijdewit	
TS	Terrazwart	
R7036	RAL 7036 platinagrijs	
NI-L	Nikkel gelakt	

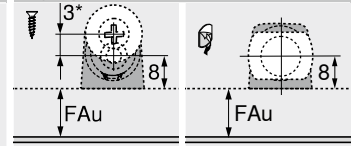
Maatvoering



Frontvoeg



Tegenplaat



FAu Opdek onderste front  
 \* 3 mm montage

Kruisadapterplaat – lange versie

37/32

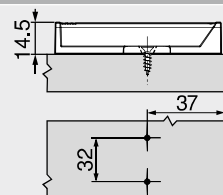
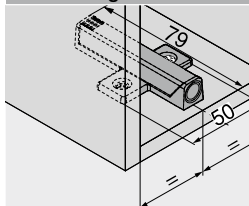


- Montage met spaanplaatschroeven Ø 3.5 of Ø 4 mm
- Alternatieve montage met systeemschroeven
- TIP-ON moet apart besteld worden

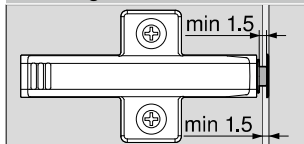
Bestelinformatie

Kleur	Materiaal	Art. nr.
R7036	Kunststof	956A1501
R7036	RAL 7036 platinagrijs	

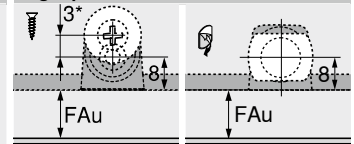
Maatvoering



Frontvoeg



Tegenplaat



FAu Opdek onderste front  
 \* 3 mm montage

Zie ook

Overzicht – AVENTOS HK-S

57

Verwerking

MINIPRESS M

596

Montage, demontage en instelling



Aanslagmal

630

Boormal voor montageplaten

631

Positioneringsmal voor tegenplaat

652

Short-URL

MINIPRESS top met EASYSTICK

576

www.blum.com/a150

MINIPRESS top

580

MINIPRESS P

592