

SPACE STEP

Opbergen naar een nieuw niveau brengen



Opstapje en sokkellade praktisch gecombineerd

In de sokkel onder het meubelblok liggen ongekennde mogelijkheden verborgen. SPACE STEP zorgt ervoor dat dit meestal ongebruikte gedeelte van de woonruimte volop wordt benut. Daarvan profiteren alle meubelgebruikers: kinderen gaan graag op SPACE STEP zitten om zich makkelijk te kunnen aankleden.

Inhoud

- 04 Praktisch
- 06 Hoger
- 08 Zachte beweging
- 10 Veilig
- 12 Gemakkelijk
- 14 Bestelinformatie
- 16 Planning
- 23 Montage
- 28 Demontage
- 30 moving ideas





Praktisch

Wie veel wil opbergen, heeft een goed concept nodig. Met SPACE STEP kunt u niet alleen hogere kasten inplannen, maar creëert u ook nog eens nieuwe opbergruimte in de plint.





Een nieuw niveau van opbergruimte

Onder het opstapje van SPACE STEP kan vanaf een hoogte van 150 mm een plintlade worden toegepast. Vooral bij een hoogte tot 250 mm betekent dit een grote winst aan opbergruimte. Ideaal voor zaken die u niet zo vaak gebruikt.

Flexibel in gebruik

SPACE STEP kan bij drie verschillende plintconstructies ingebouwd worden. Hierdoor is SPACE STEP in elke woonruimte geschikt voor tal van toepassingen.



Met insprong



Met insprong
en lage plint



Gelijkgend

Hoger

De trend van kleinere woonruimtes stelt keukenplanners voor een uitdaging. Met SPACE STEP kunt u opbergverlies door een beperkte oppervlakte compenseren in de hoogte. Met de nieuwe plintoplossing kan het hoger gelegen opbergniveau moeiteloos worden bereikt.



Bewegende veelzijdigheid

Met ons veelzijdige AVENTOS klapdeursysteem is uw bovenkast nog makkelijker bereikbaar. Doordat het front naar boven wegdraait, kunt u ook in geopende toestand uw hoofd vrij in alle richtingen bewegen.



Conceptueel meubeldesign

Met SPACE STEP kunt u de voorraadkast SPACE TOWER in één keer op twee manieren opwaarden: Ten eerste creëert u onderaan meer opbergruimte. Ten tweede zijn de spullen die opgeborgen zijn in het bovenste vak beter bereikbaar.



Zachte beweging



Het is het doel van elke keukenontwerper om een aantrekkelijk design te combineren met comfort en functionaliteit. Dankzij de bewegingstechnologieën van Blum kunnen uw klanten SPACE STEP heel gemakkelijk openen en zacht sluiten.



Apart toegepast overtuigt elk van de vier bewegingstechnologieën door haar specifieke sterke punten.

www.blum.com/4formore

BLUMOTION

by Blum

Functioneel comfort

SPACE STEP kan worden gerealiseerd met alle lades en geleiders. Voor een comfortabel gebruik kunt u de plintoplossing uitrusten met de beproefde Blum-bewegingstechnologieën.

TIP-ON BLUMOTION

by Blum

TIP-ON

by Blum

SERVO-DRIVE

by Blum

Fascinerend eenvoudig

Voor nog meer comfort raden wij u SERVO-DRIVE, de elektrische openingsondersteuning aan. Om te openen tikt u het front eenvoudig op een willekeurige plaats aan. Dankzij de BLUMOTION technologie sluit SPACE STEP zacht en geruisloos.



Nieuw badkamerdesign

Smaller of breder, hoger of dieper, aangepast qua kleur of bewust met contrasten: Met SPACE STEP legt u heel nieuwe accenten in de badkamer.

Veilig

Verras uw klanten met nieuwe verwerkingsideeën! De plintoplossing SPACE STEP biedt hen heel wat inspiratie – en veiligheid. Door een slimme vergrendeling blijft het opstapje stevig op zijn plaats als iemand erop staat.



Stevig en stabiel

In uitgetrokken staat wordt SPACE STEP al gefixeerd door een vergrendeling vanaf een belasting van 8 kg. Het opstapje is bij deze uitvoering belastbaar tot max. 150 kg.

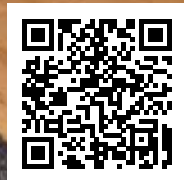
Gemakkelijk

Klanten vinden het fijn als hun meubelontwerper vooruitdenkt. Met SPACE STEP biedt u hen een gemakkelijke oplossing nog voor de behoefte zich doet voelen. Door te anticiperen til je service naar een hoger niveau.

Overal inzetbaar

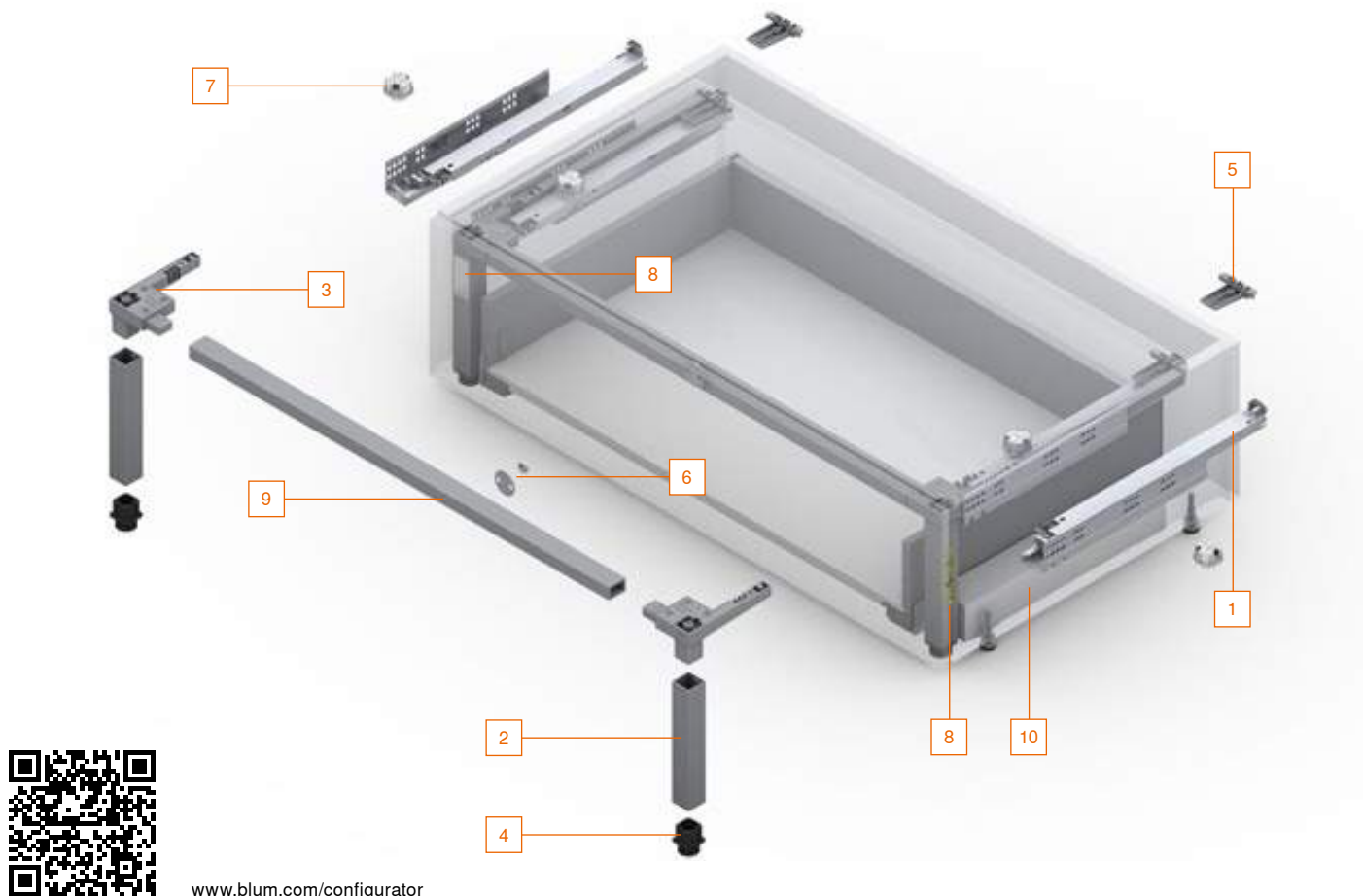
Voor keuken, badkamer, woonkamer of andere ruimten – SPACE STEP kan het leven overal verrijken. Ook in de commerciële sector zijn er talrijke toepassingsmogelijkheden.





Meer over SPACE STEP ontdekt u hier:
www.blum.com/spacestep

Bestelinformatie


www.blum.com/configurator
SPACE STEP set

Nominale lengte (NL)	Kleur	
410 mm	Oriongrijs mat	Z95.4100
460 mm	Oriongrijs mat	Z95.4600

Bestaand uit:

- 1 2 x TANDEM 561Hxxx1B95 links/rechts
- 2 2 x draagprofiel
- 3 2 x hoekverbinder
- 4 2 x steunvoetje
- 5 2 x tabletopname achter
- 6 1 x frontverbinder (magneet en kleefplaat)
- 7 4 x veerdemper*
- 8 2 x sticker (veiligheidsvoorschrift en fabrikantgegevens)
14 x platkopschroef 4 x 15 mm
1 x montagehandleiding

* Aanbeveling: KB > 900 mm, 4 stuks

9 Dwarsprofiel

	Aluminium	
	Inkortbaar	Z95Q1040A
	Snijmaten: LW - 130 mm	
	Vanaf KB 1200 mm raden wij aan twee profielen te plaatsen om een te sterke doorbuiging te voorkomen	

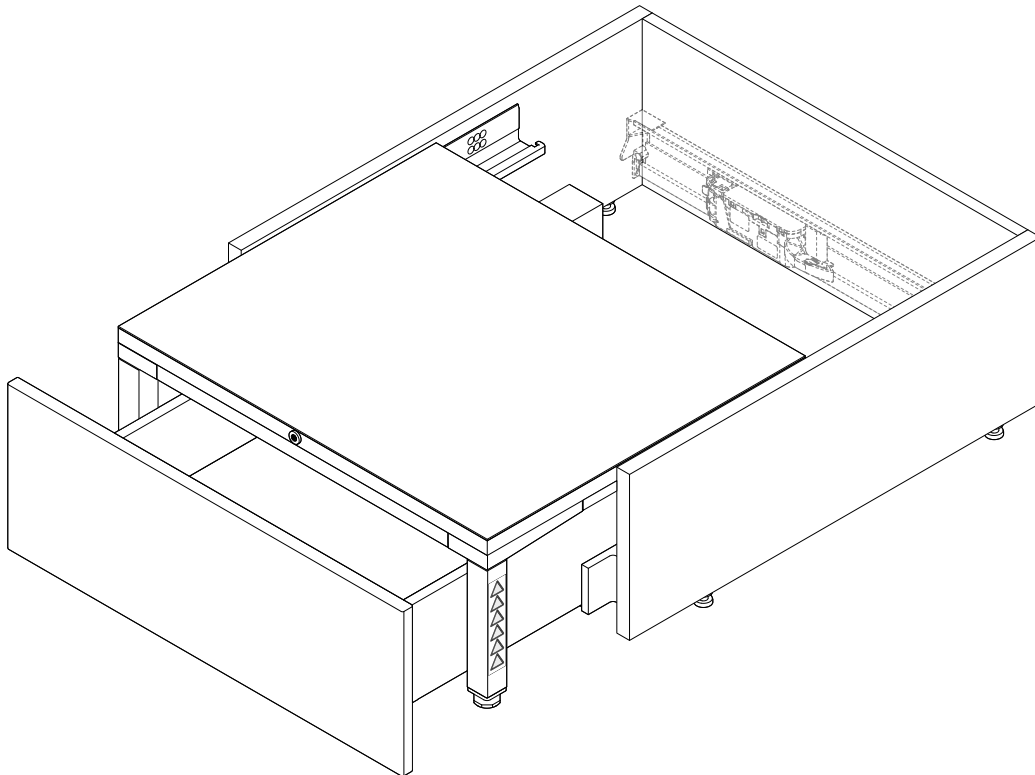
10 Opvullijst (optioneel)

	Voor de montage van de ladegeleiders, geschikt voor alle Blum lade- en geleidersystemen
	Z95D4100

KB Corpu breedte

LW Binnencorpu breedte

Bestelinformatie

*i*

Aanwijzingen

Maximale belasting: 150 kg*

* De vrijgave van de feitelijke belastbaarheid van de deur u met SPACE STEP gerealiseerde meubels moet conform EN-14183 gebeuren door u als fabrikant en worden vermeld op het etiket van de fabrikant.

Aanbeveling materiaal: Voor de plinttrede wordt een 3-laagse plaat (3S) van minstens 21 mm dikte aanbevolen.

Aanbeveling oppervlak van het opstapje: Het opstapje moet een antislip-oppervlak hebben. Dit kan door het gebruik van een anti-slipmat, die rechtstreeks verbonden is met het oppervlak van het opstapje, of door gebruik van een slipvast plaatmateriaal.

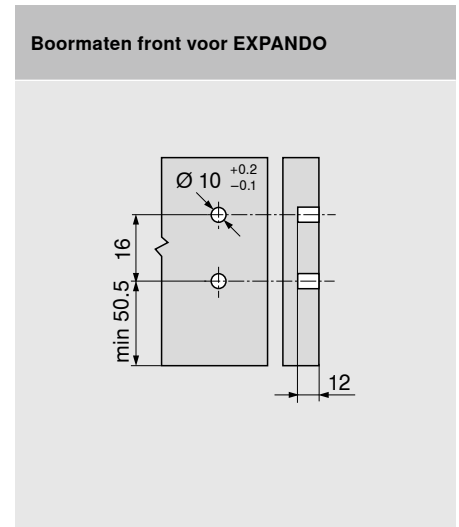
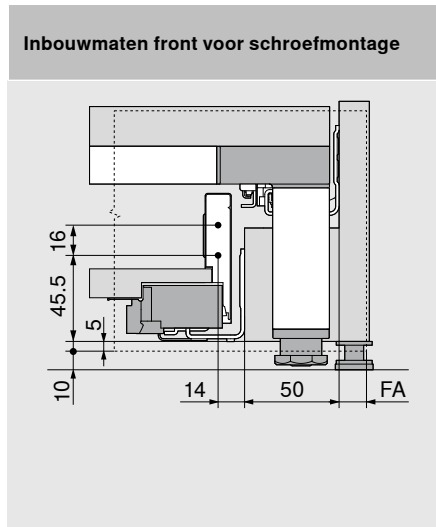
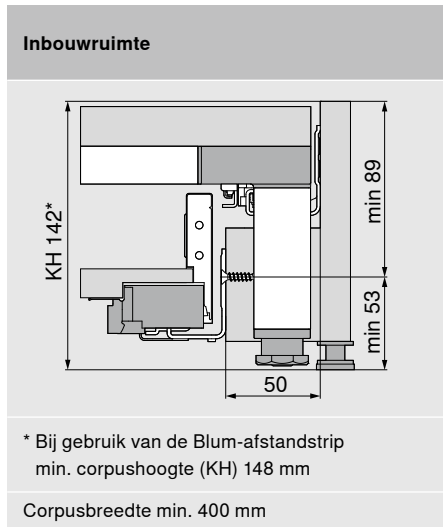
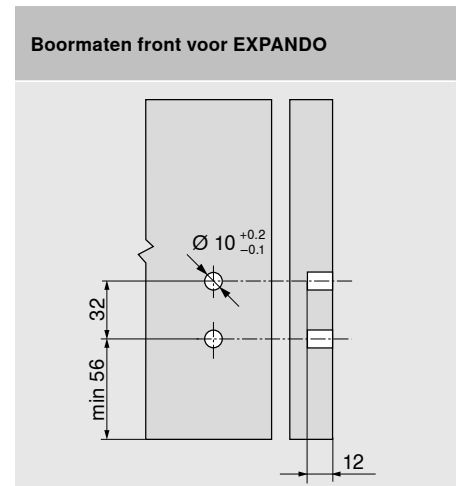
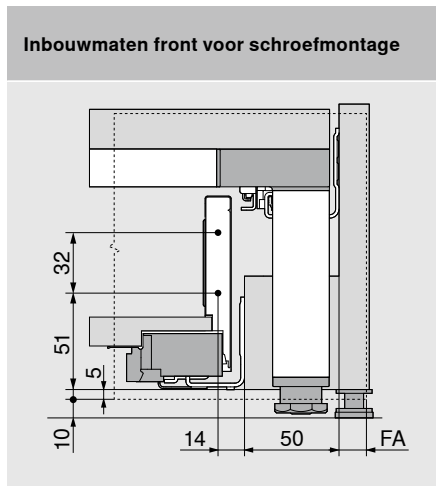
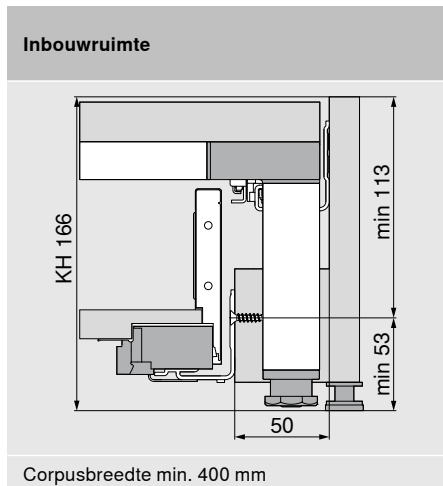
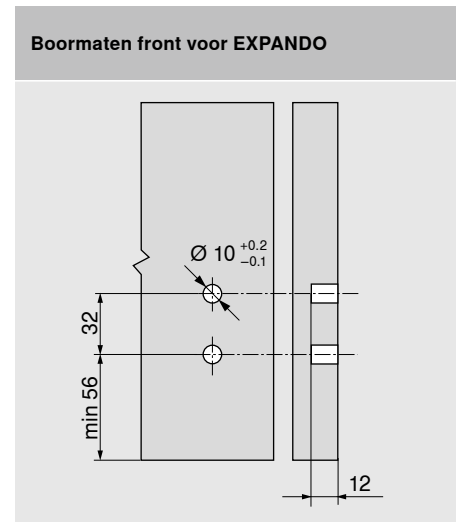
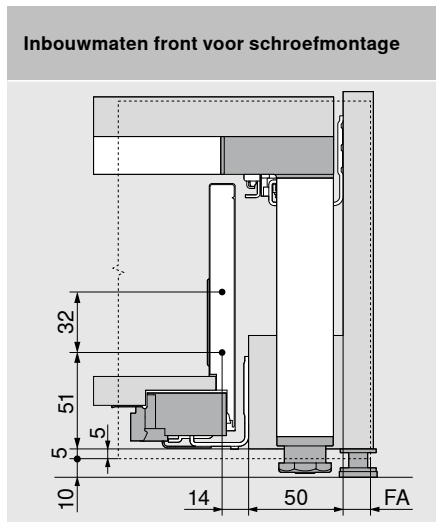
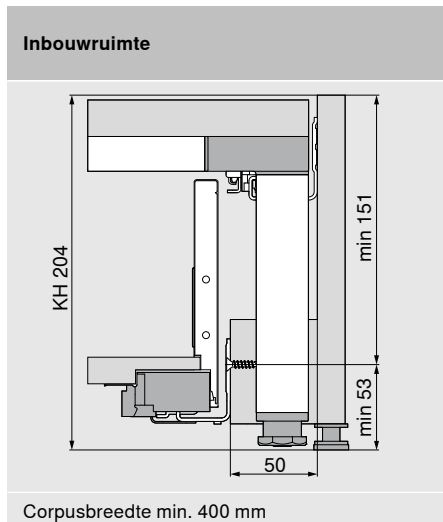
Aanbrenging van de sticker: De EN-14183 voorziet de zichtbare aanbrenging van beide bijgevoegde stickers.

Vorraadlade onder de SPACE STEP: Er mogen enkel geleiders worden gebruikt van 30 kg of 40 kg. De dynamische belastbaarheid van de voorraadlade onder de SPACE STEP bedraagt 20 kg.

Corpus boven SPACE STEP: als de bodem van het daarboven liggende corpus bijvoorbeeld met spullen wordt belast, raden we u aan een doorbuigingsbescherming in te bouwen. Zo voorkomt u dat SPACE STEP over de corpusonderbodem sleept.

TIP-ON BLUMOTION: bij het gebruik van TIP-ON BLUMOTION raden we het gebruik van een L5-eenheid aan.

Planning

LEGRABOX – Hoogte N

LEGRABOX – Hoogte M

LEGRABOX – Hoogte K


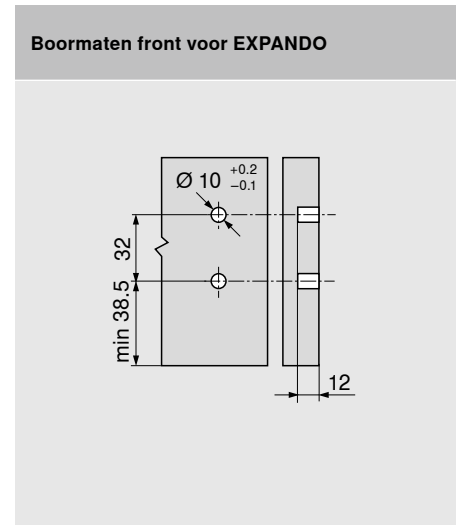
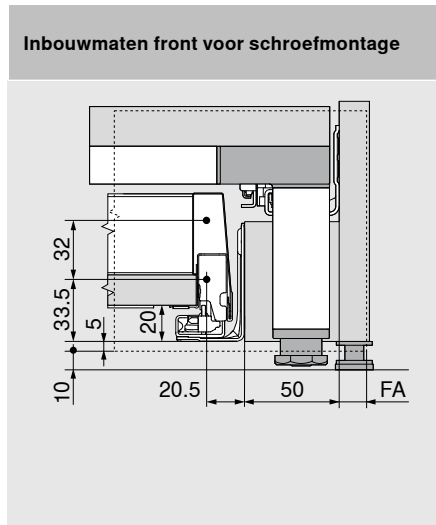
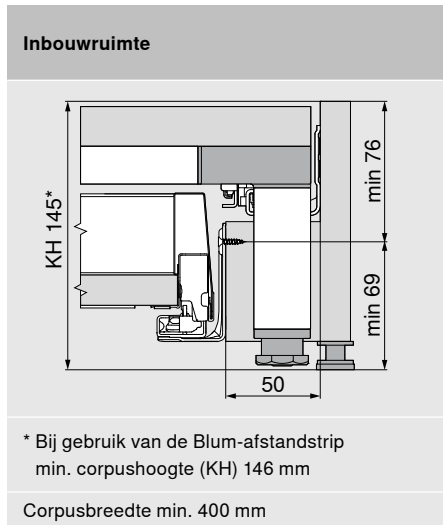
FA Frontopdek

KH Corpushoogte

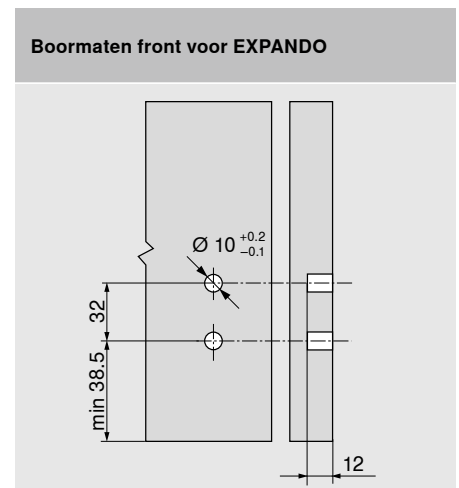
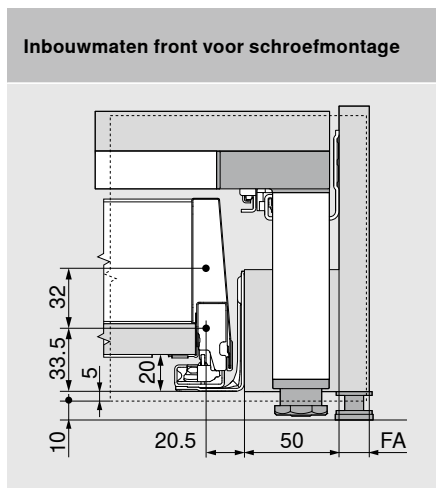
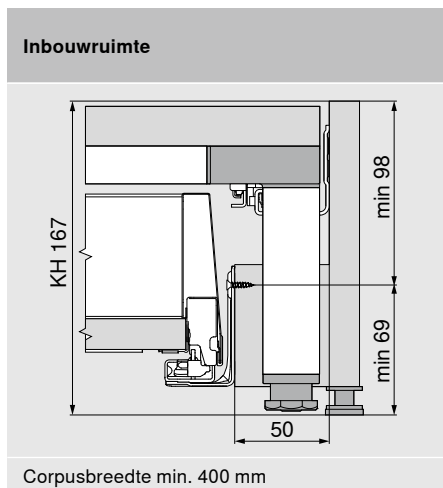
Planningsmaten bij een tabletladebodemdikte van minstens 21 mm – zonder antislip-oppevlak

Planning

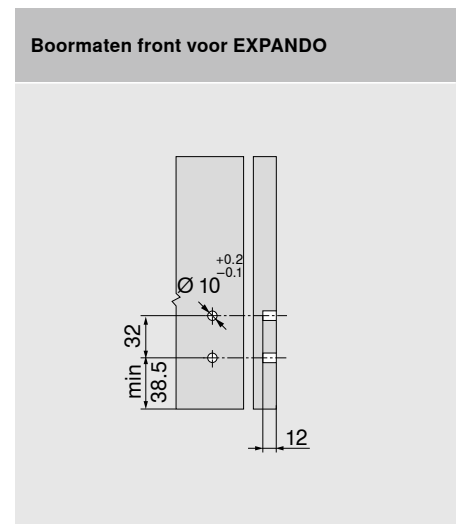
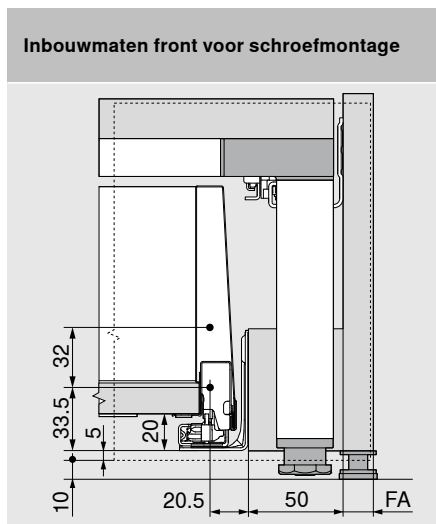
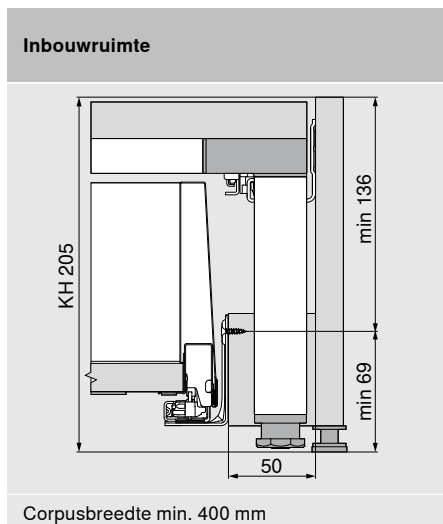
MERIVOBX – Hoogte N



MERIVOBX – Hoogte M



MERIVOBX – Hoogte K



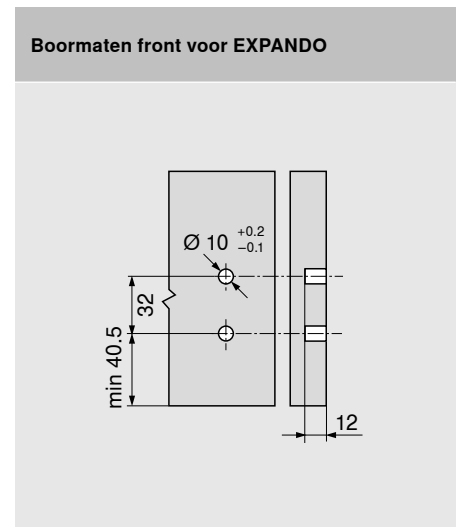
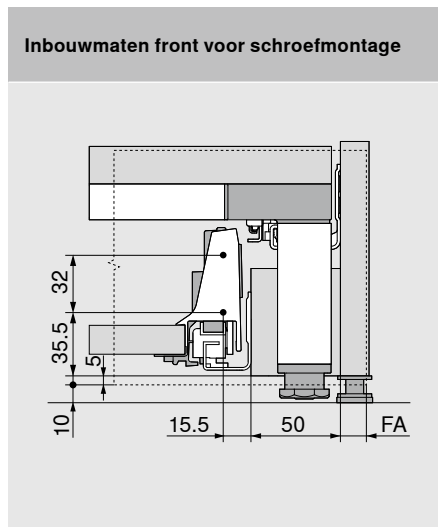
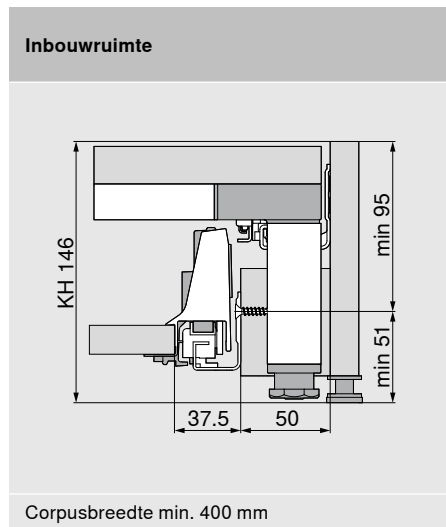
FA Frontopdek

KH Corpushoogte

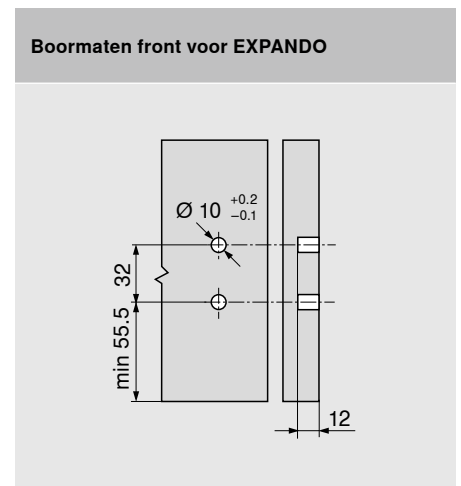
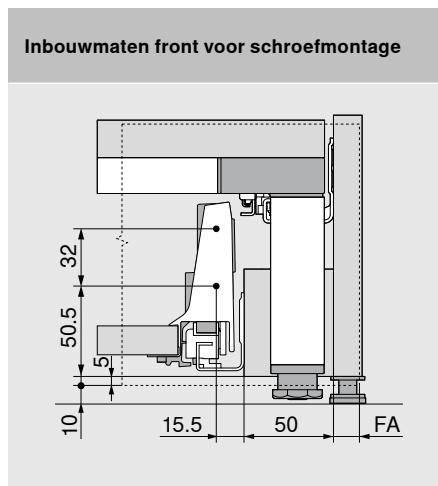
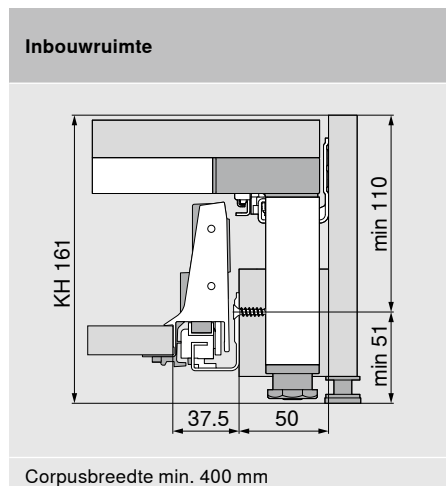
Planningsmaten bij een tabletladebodendikte van minstens 21 mm – zonder antislip-oppevlak

Planning

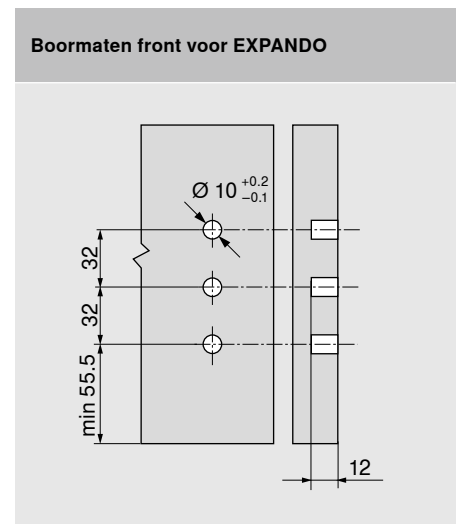
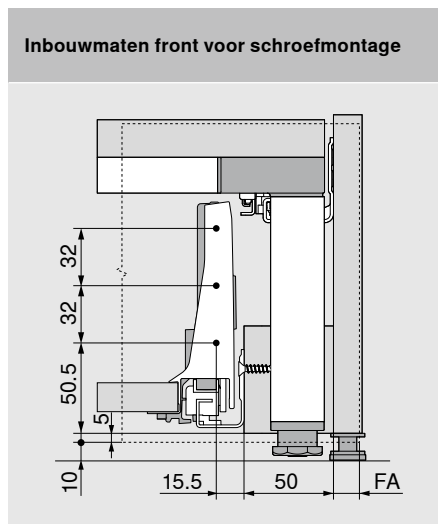
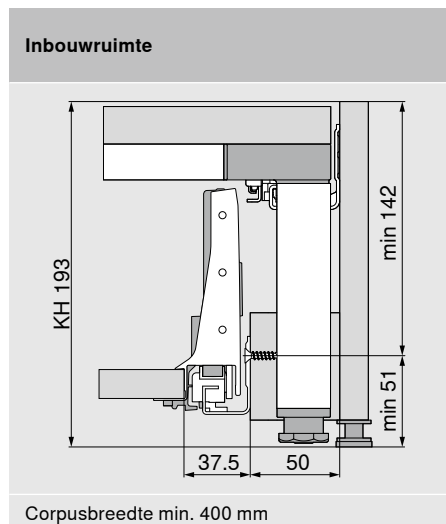
TANDEMBOX antaro – Hoogte N



TANDEMBOX antaro – Hoogte M



TANDEMBOX antaro – Hoogte K



FA Frontopdek

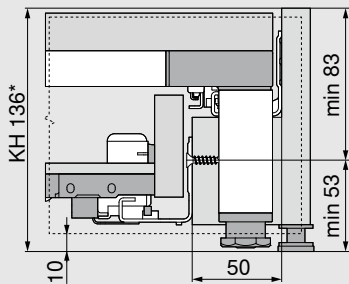
KH Corpushoogte

Planningsmaten bij een tabletladebodemdikte van minstens 21 mm – zonder antislip-opervlak

Planning

MOVENTO

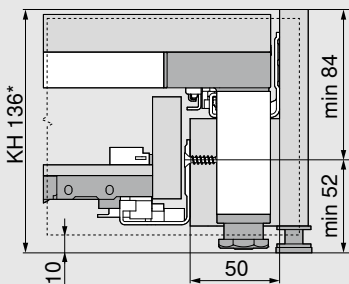
Inbouwruijnte



* Bij gebruik van de Blum-afstandstrip min. corpushoogte (KH) 148 mm
Corpusbreedte min. 400 mm, met SERVO-DRIVE min. 450 mm

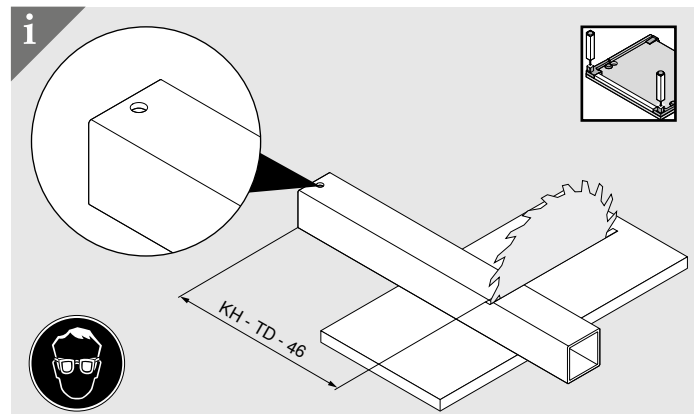
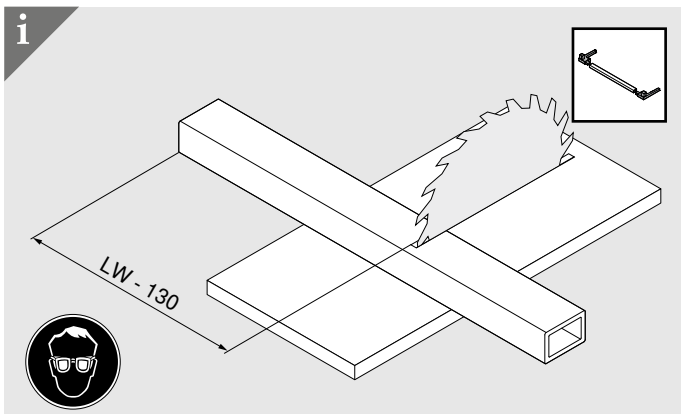
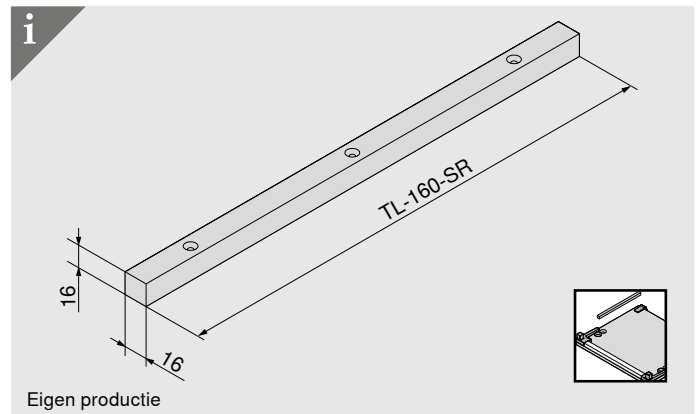
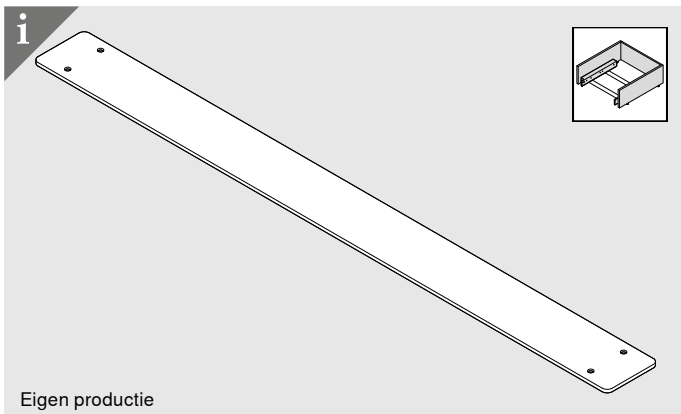
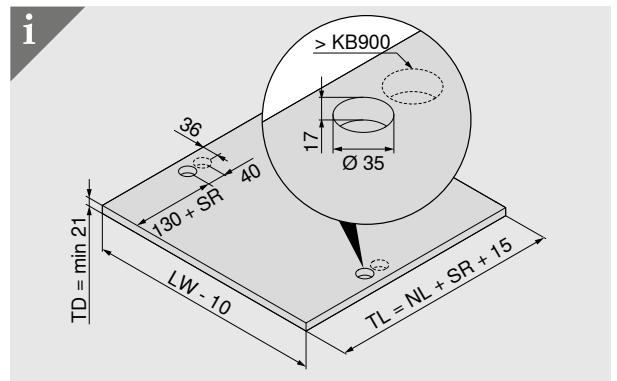
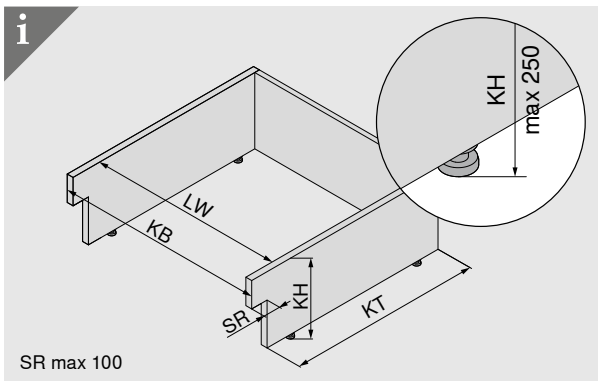
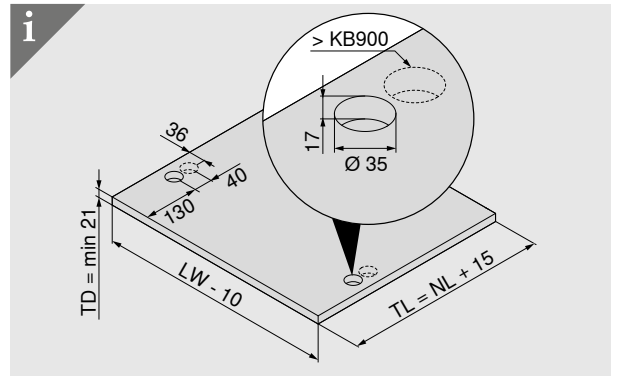
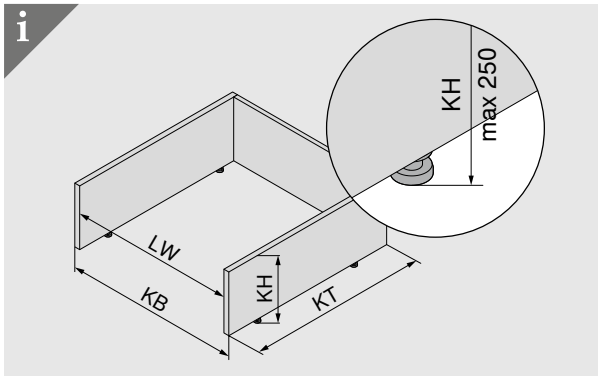
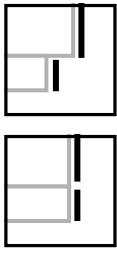
TANDEM

Inbouwruijnte



* Bij gebruik van de Blum-afstandstrip min. corpushoogte (KH) 148 mm
Corpusbreedte min. 400 mm, met SERVO-DRIVE min. 450 mm

Planning

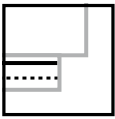


FO Frontopdek
CB Corpusbreedte
KH Corpushoogte

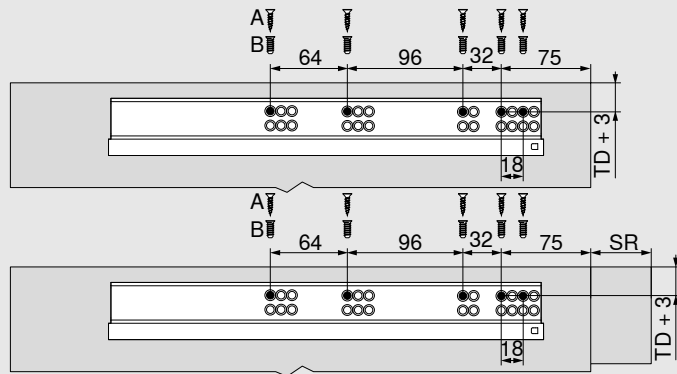
KT Corpusdiepte
LW Binnencorpusbreedte
NL Nominale lengte

SR Insprong sokkel
TD Dikte tablet
TL Tabletlengte

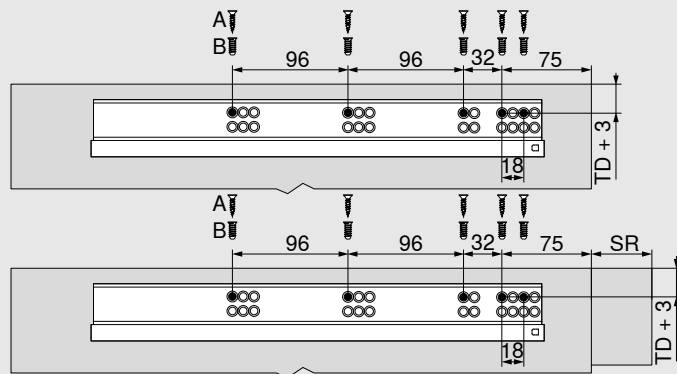
Planning



i



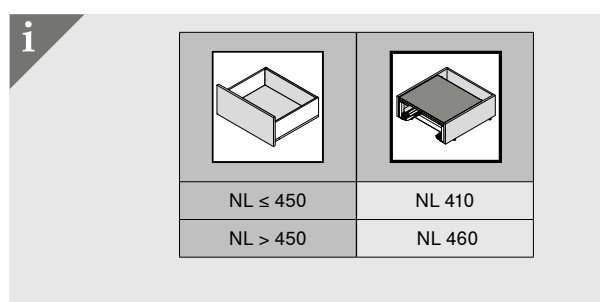
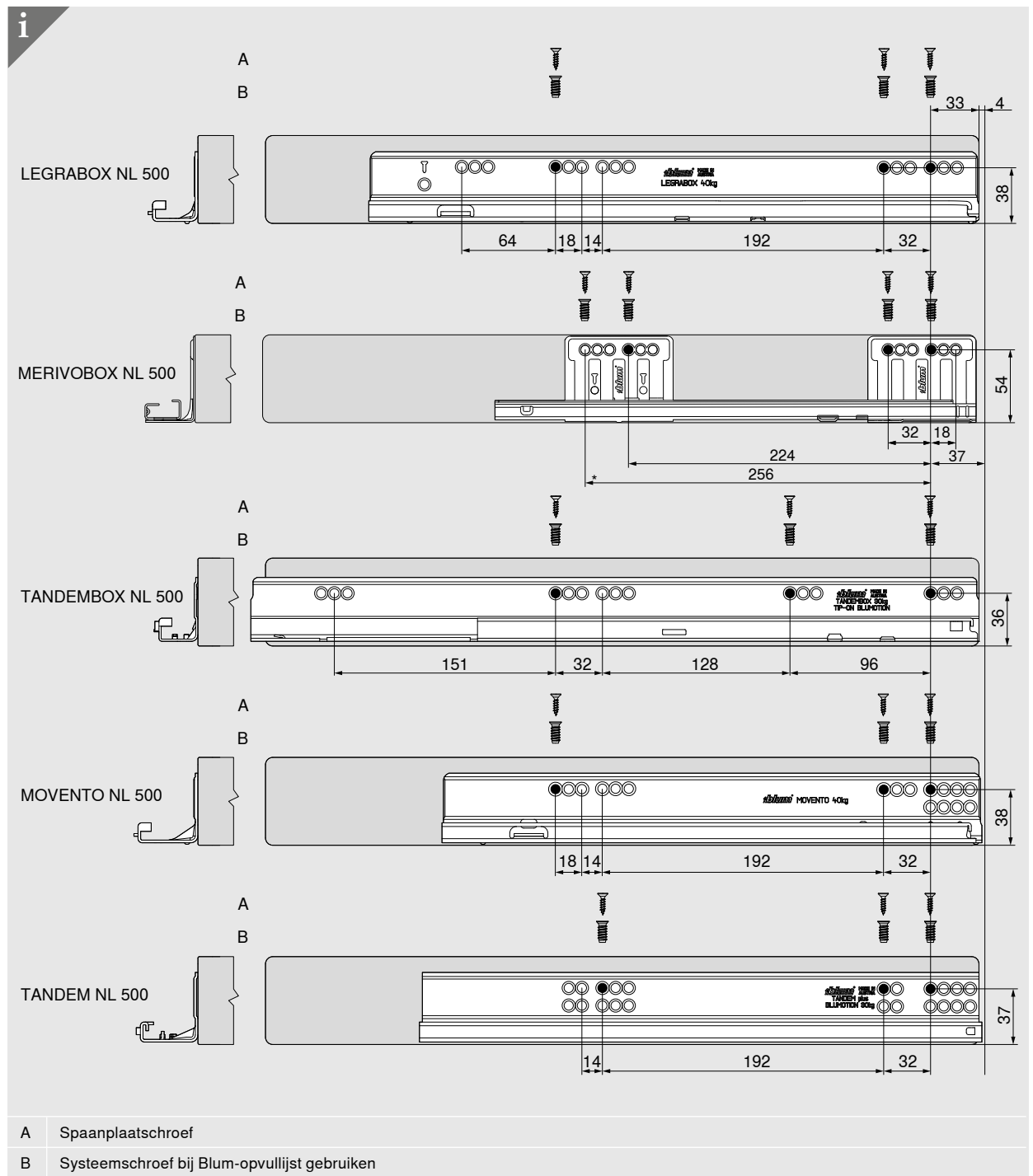
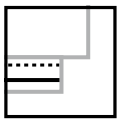
voor 410 mm



voor 460 mm

NL Nominale lengte
 SR Insprong sokkel
 TD Dikte tablet

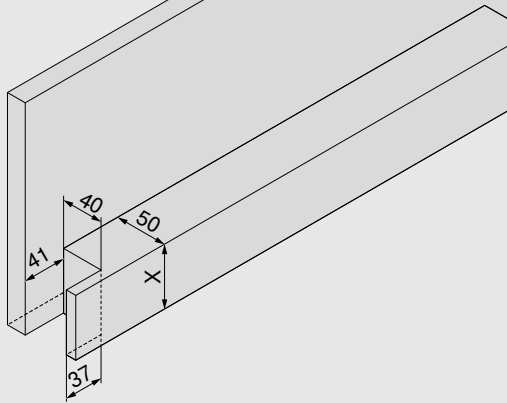
Planning



NL Nominale lengte
 SR Insprong sokkel
 TD Dikte tablet

Montage

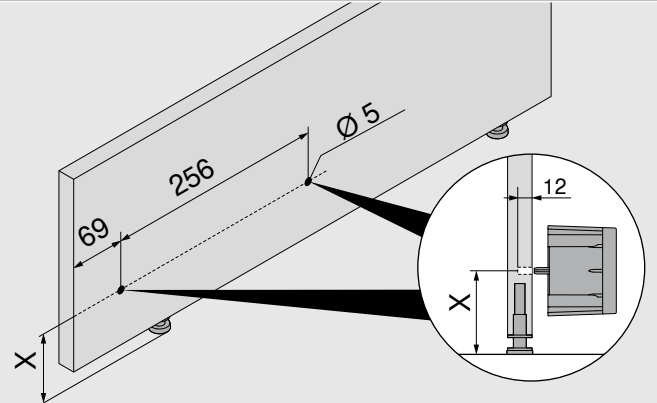
Inbouwmaten – Houten opvullijst



Eigen productie

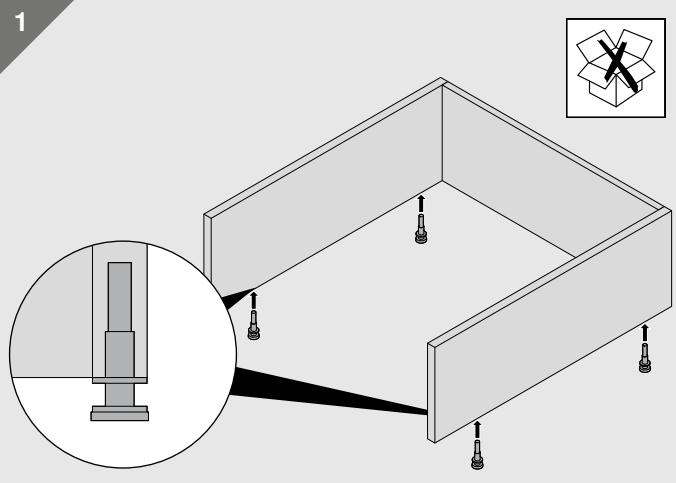
	X (mm)
LEGRABOX	50
MERIVOBX	65
TANDEMBOX	50
MOVENTO I TANDEM	50

Inbouwmaten – Blum-opvullijst

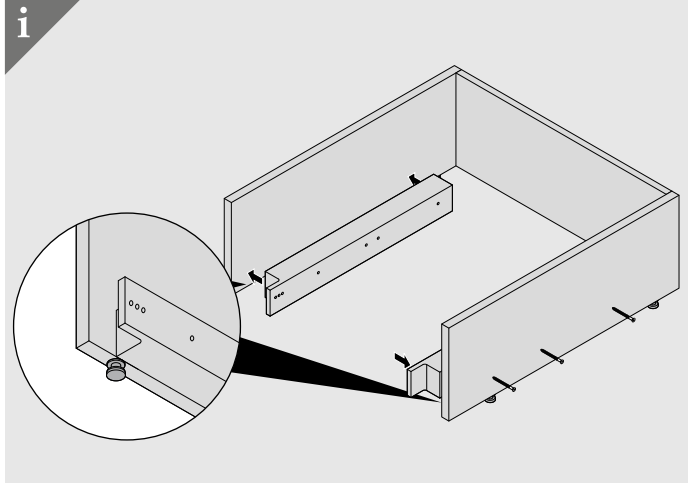


	X (mm)
LEGRABOX	53
MERIVOBX	51
TANDEMBOX	51
MOVENTO I TANDEM	53

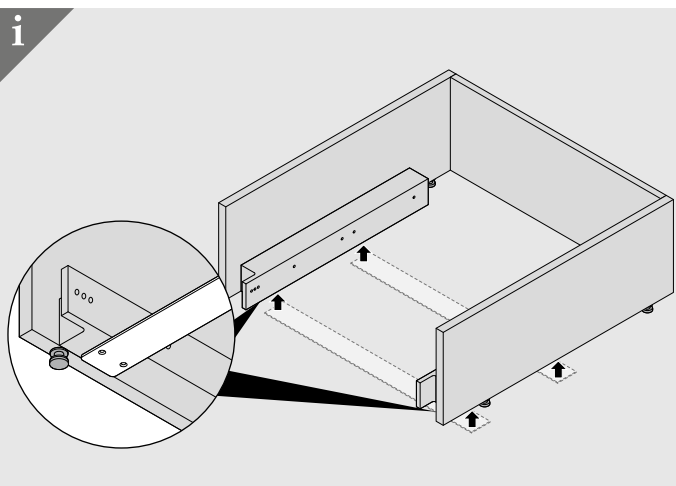
1



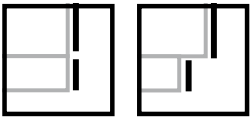
i



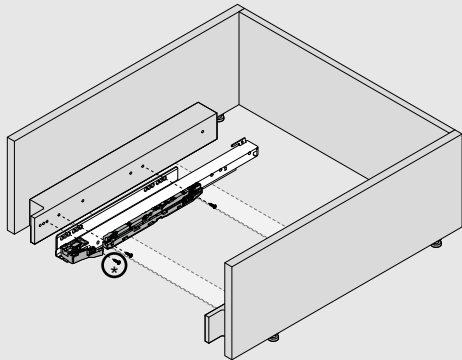
i



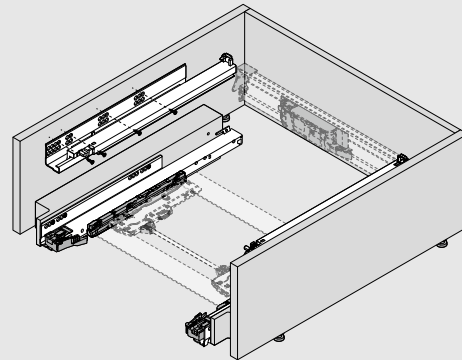
Montage



2 (3.5 x 15) *(3.5 x 10)



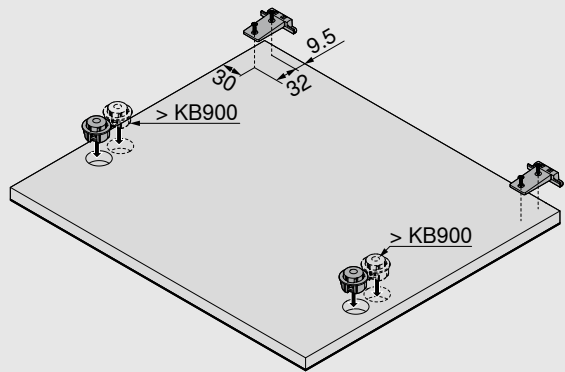
3 (3.5 x 15)



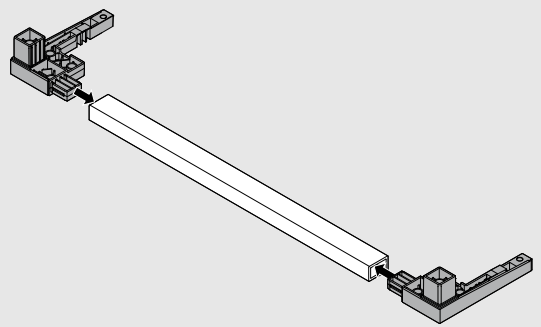
- SERVO-DRIVE
by Blum
- TIP-ON
by Blum
- * TIP-ON
BLUMOTION
by Blum

* Aanbeveling: alleen met L5-eenheid combineren

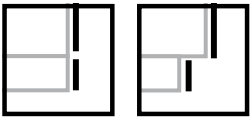
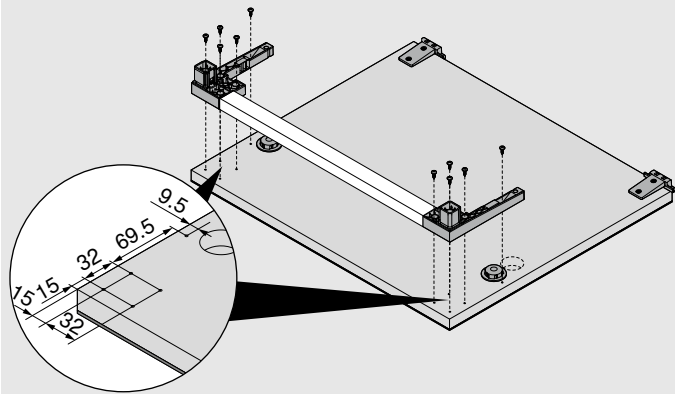
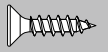
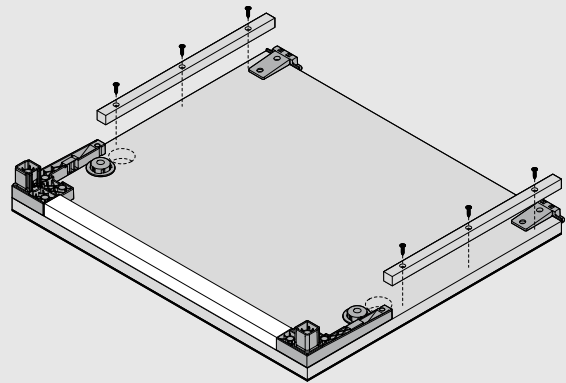
4 (4 x 15)



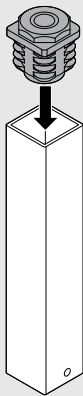
5



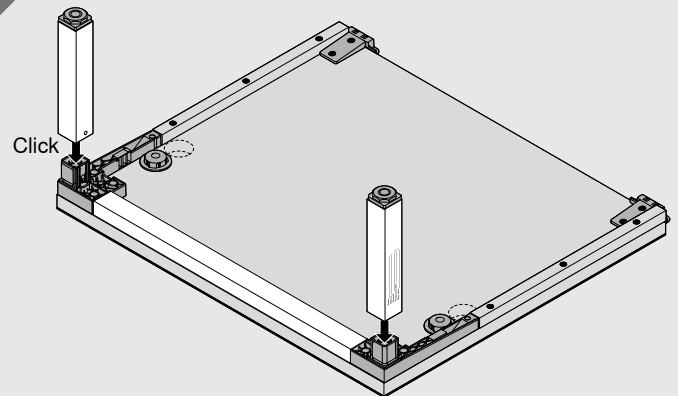
Montage

6  (4 x 15)7  (3.5 x 25)

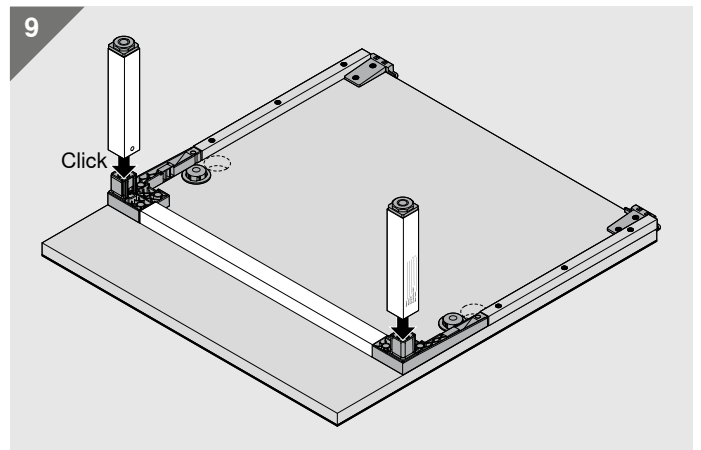
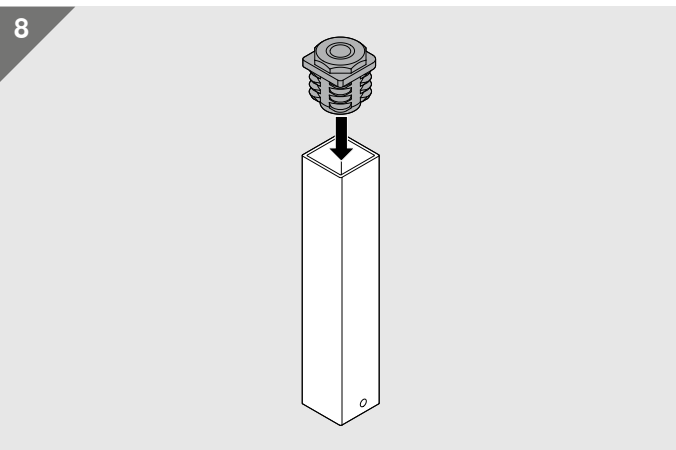
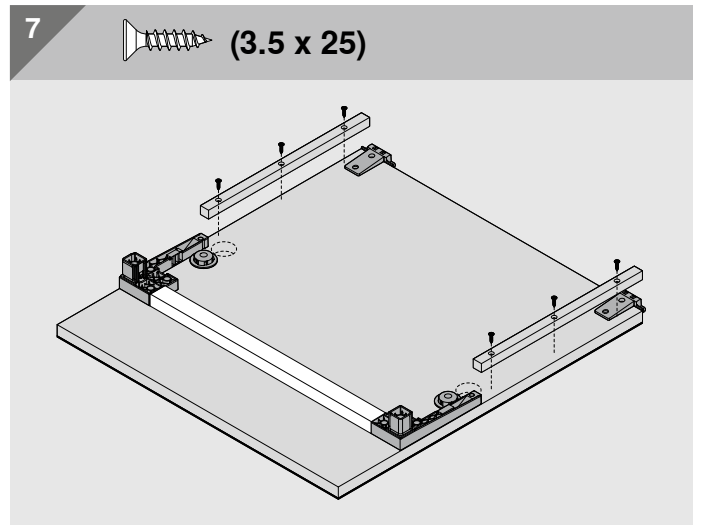
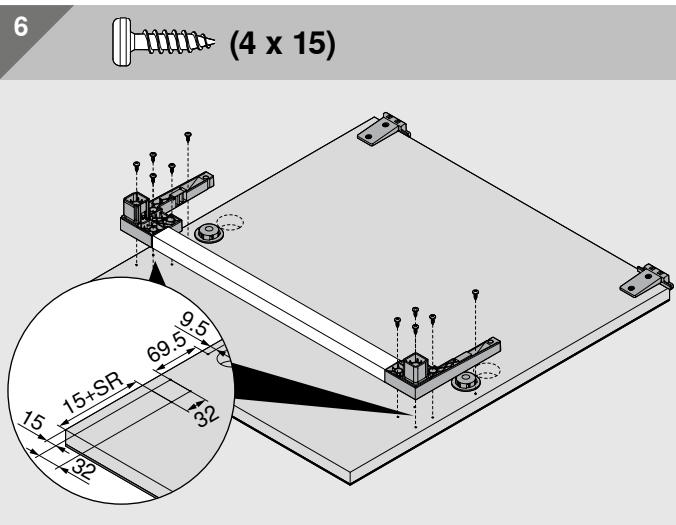
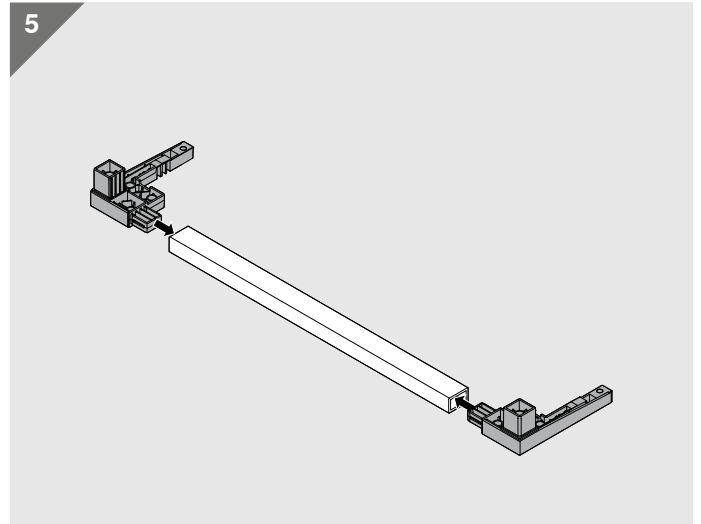
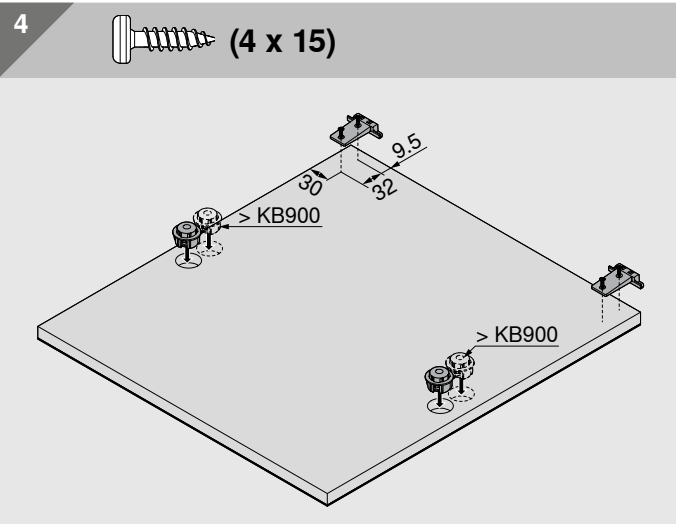
8



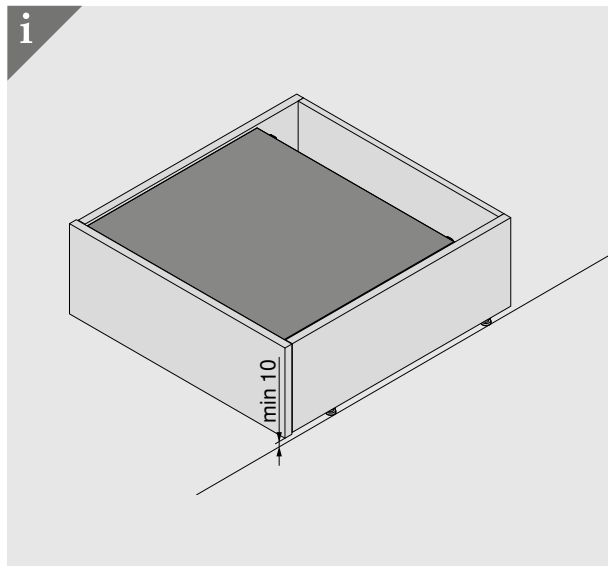
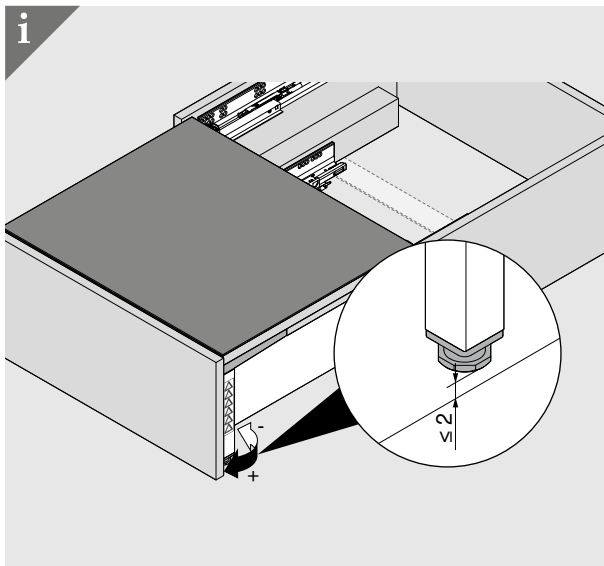
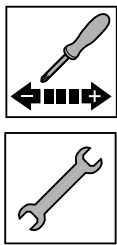
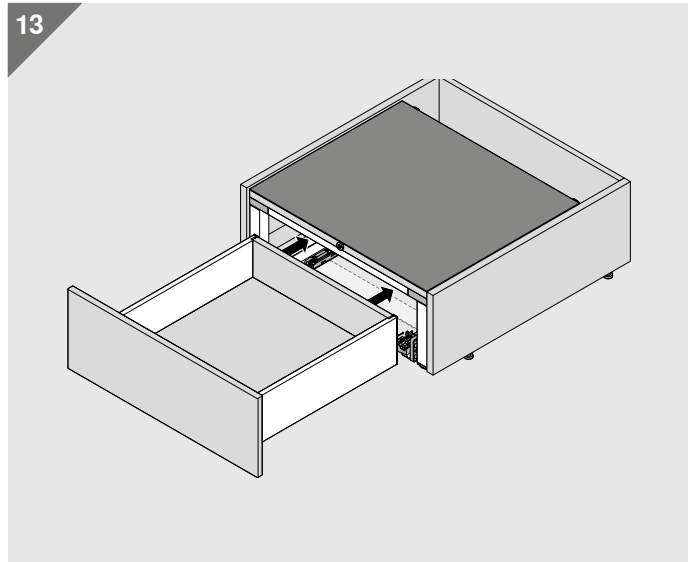
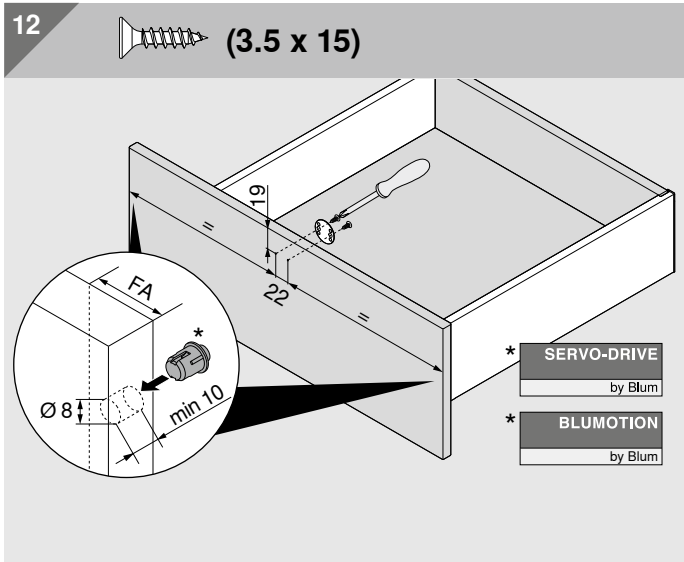
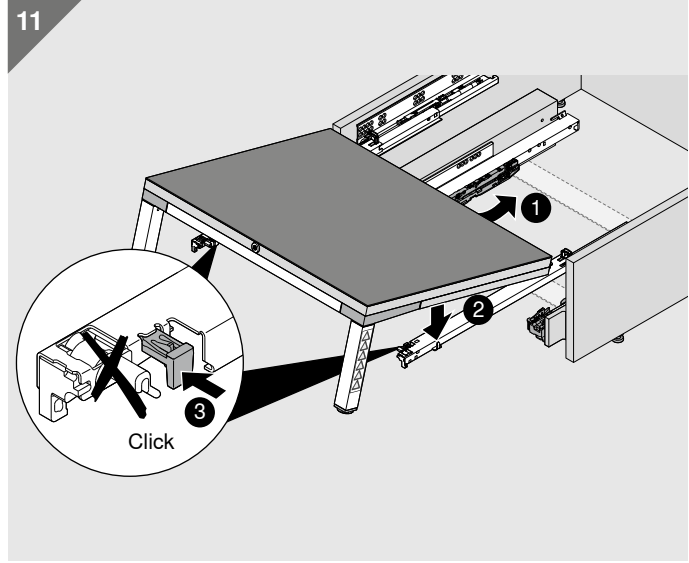
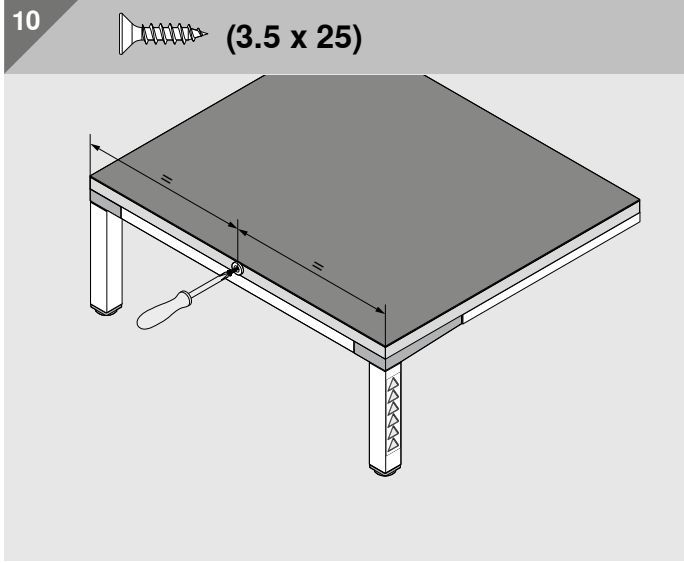
9



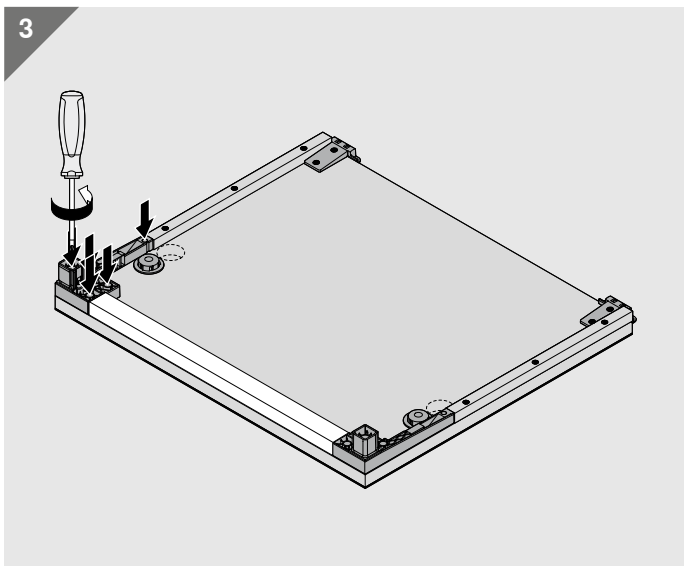
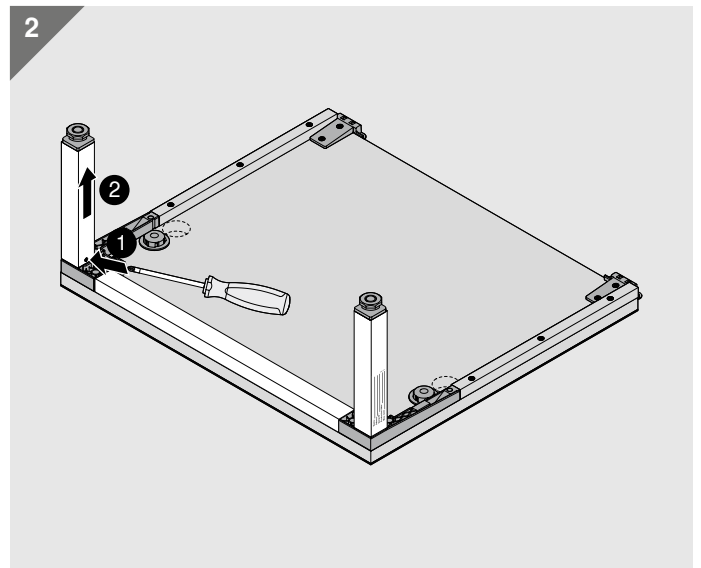
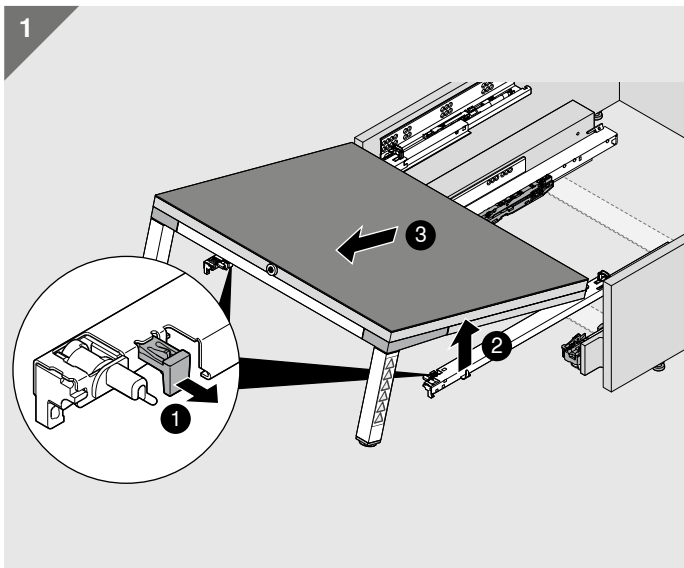
Montage



Montage



Demontage





moving ideas

We geloven dat ideeën de wereld kunnen veranderen. Wij bieden u innovatieve beslagproducten, inspirerende meubelconcepten en passende services, zodat u uw creatieve ideeën kunt verwezenlijken. Daarbij worden we geïnspireerd door uw behoeften, wereldwijde trends en onze gemeenschappelijke visie van meer woonkwaliteit. Laten we samen bewegende ideeën bedenken.



Woonkwaliteit

Meer comfort en functionaliteit bij het dagelijks gebruik van meubels – daar willen wij aan bijdragen.



Assortiment

Alles van één fabrikant. Met ons veelzijdige productpalet kunt u actuele en toekomstige woontrends realiseren.



Inspiratie

We houden de wereldwijde meubeltrends in de gaten en doen onderzoek naar de oplossingen van morgen. Onze resultaten delen we graag met u.



Innovatie

We blijven in beweging. Met nieuwsgierigheid en onderzoeksmentaliteit ontwikkelen we nieuwe producten en services voor u.



Services

Met op maat gemaakte services die op uw processen zijn afgestemd, ondersteunen we u bij uw dagelijkse werkzaamheden.



Kwaliteit

We blijven onze producten, onze services en onszelf constant verbeteren.



Vertrouwen

We nemen onze verantwoordelijkheid. Voor onze samenwerking, voor onze medewerkers, voor de maatschappij en voor het milieu.

Het begon allemaal met de productie van hoefkalkoenen in 1952. Tegenwoordig leveren we beslagproducten aan klanten in meer dan 120 landen.

Van Hoecke nv
Europark-Noord 9
9100 Sint-Niklaas
België
Tel.: +32 3 760 19 00
Fax: +32 3 760 19 19
E-mail: info@vanhoecke.be
www.vanhoecke.be
www.orgalux.com

Van Hoecke bv
Schimminck 5
5301 KR Zaltbommel
Nederland
Tel.: +31 418 56 90 60
Fax: +31 418 56 90 69
E-mail: info@vanhoecke.nl
www.vanhoecke.nl
www.orgalux.com

Julius Blum GmbH
Beslagfabriek
6973 Höchst, Oostenrijk
Tel.: +43 5578 705-0
Fax: +43 5578 705-44
e-mail: info@blum.com
www.blum.com

Onze vestigingen in Oostenrijk, Polen en China zijn zoals hieronder aangegeven gecertificeerd.
Onze vestiging in de VS is volgens ISO 9001 gecertificeerd.
Onze vestiging in Brazilië is volgens ISO 9001, ISO 14001 en ISO 45001 gecertificeerd.



Look for our
FSC™-certified
products

Alle inhoud is eigendom van het Copyright van Blum.
Technische wijzigingen en programmawijzigingen onder voorbehoud.
IDNR: 000.000.0 · EP-468/5 NL-BE/06.22