

Firma		Besteld door	
Straat/nr		Postcode	
Plaats		E-mail	
Telefoon		Fax	
Commissie		Levertijd	

Deur			
Hoogte (H):	mm	Breedte (B):	mm
Aantal:			
Kader gemonteerd leveren: <input type="checkbox"/> ja <input type="checkbox"/> neen			
AVENTOS HS beslag meeleveren: <input type="checkbox"/> ja <input type="checkbox"/> neen			

Profiel					
	PBG	PBA	PBR	PBK	PB9
Geanodiseerd - EV					
Zwart - S					

Greep	
gewicht:	kg

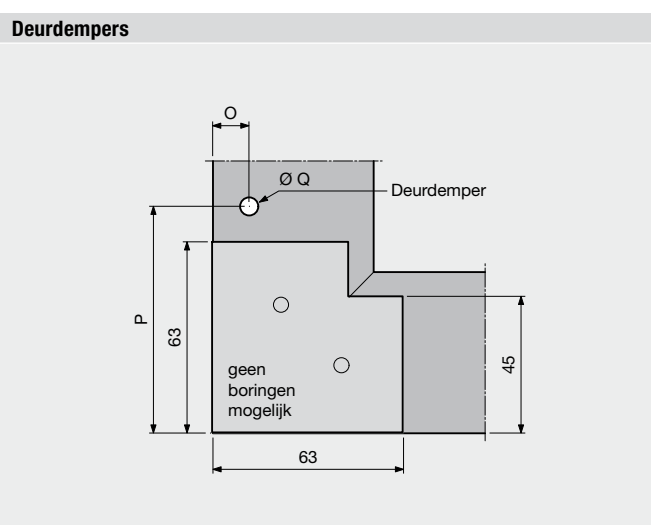
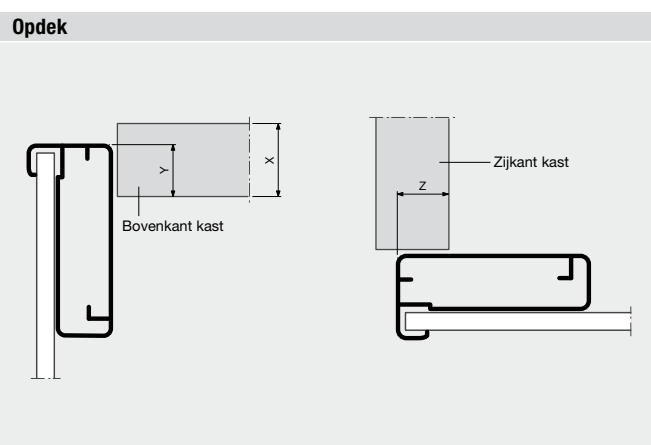
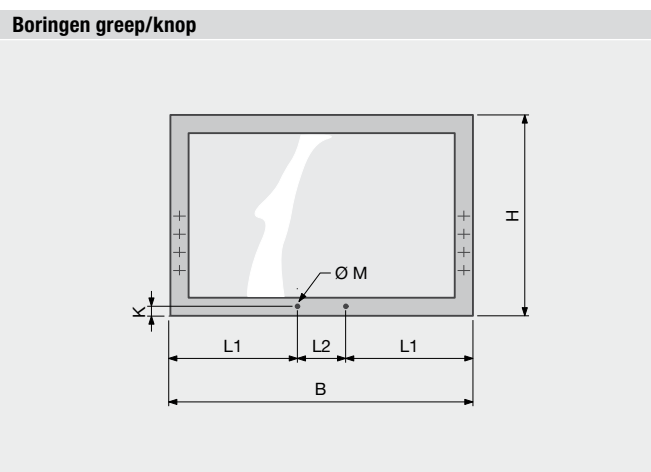
Boringen greep/knop		
K	afstand onderkant tot center boring:	mm
L1	afstand van zijkant tot center boring:	mm
L2	afstand tussen center boringen:	mm
M	diameter van de boring:	mm

Opdek		
Y	boven:	mm
Z	zijkant:	mm

Corpus		
hoogte:		mm
breedte:		mm
dikte zijkant:		mm

Deurdempers		
Boring voor demper: <input type="checkbox"/> ja <input type="checkbox"/> neen		
Opgelet: deurdempers enkel op de hoogtestijlen		
	DEM.FRONT1 (zie volgende blz.) te leveren:	<input type="checkbox"/> ja <input type="checkbox"/> neen
	DEM.FRONT2 (zie volgende blz.) te leveren:	<input type="checkbox"/> ja <input type="checkbox"/> neen
O	zijkant tot center boring:	mm
P	van onderkant tot center boring:	mm
Q	diameter boring:	mm

Binnenpaneel (glas, MDF, alu, ...)		
Binnenpaneel:	<input type="checkbox"/> ja <input type="checkbox"/> neen	
Type glas:		
Gehard glas:	<input type="checkbox"/> ja <input type="checkbox"/> neen	



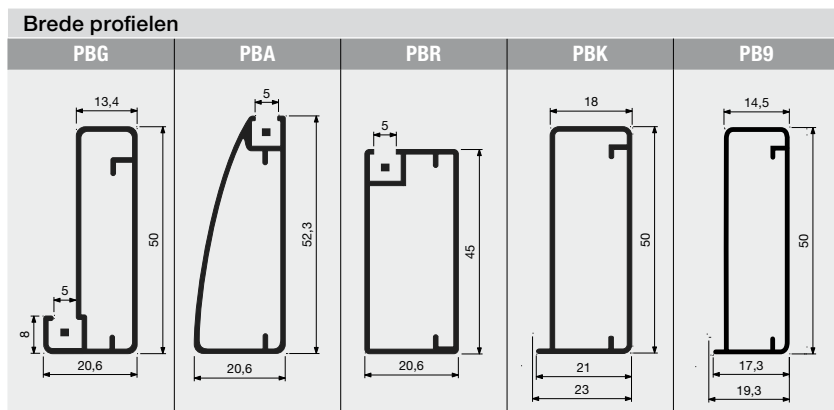
Opmerking:

VERZEND

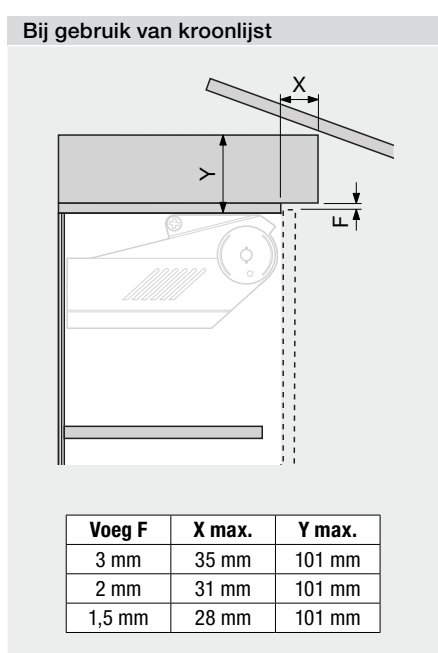
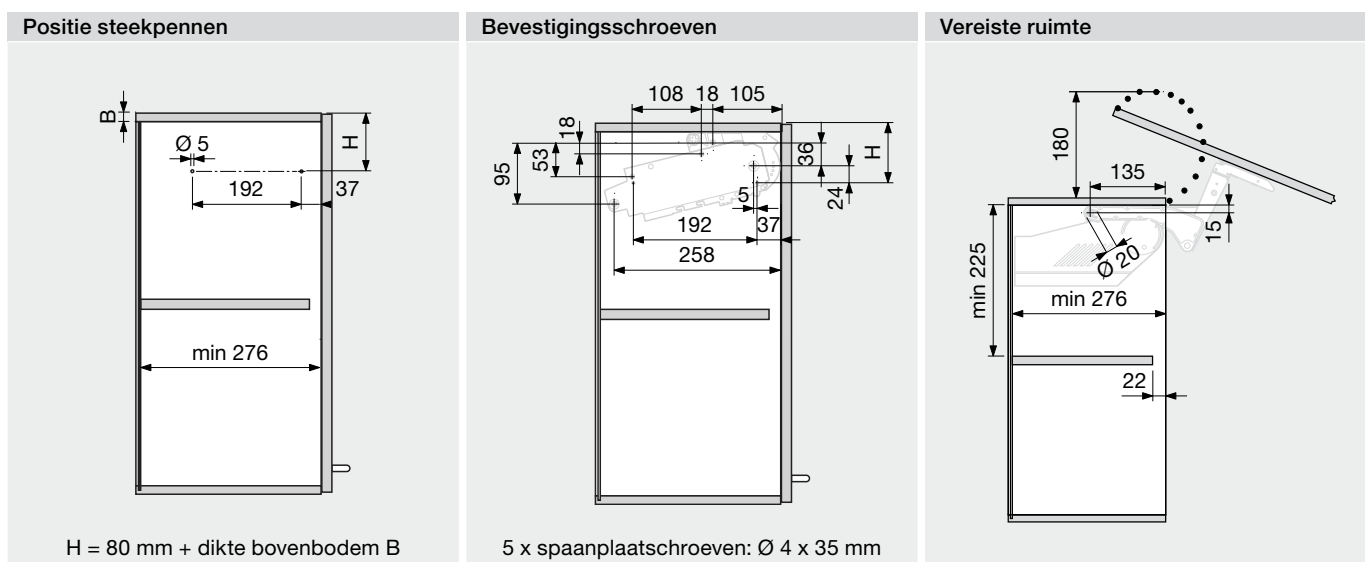
PRINT

► AVENTOS HS - zwenkdeur

► ► Informatie bij bestellen



Maatvoeringen



Info deurdemper

