

TA'OR BOX

TECHNISCHE  
BROCHURE



# HOUT IS WAARDEVOL

Hout is een van de mooiste en meest gegeerde interieurmateriële.

Als houtverwerkend bedrijf, weet u als geen ander hoe u uit dit natuurproduct het beste kunt maken voor veeleisende klanten. Met het revolutionaire TA'OR BOX systeem voor houten lades komt u alweer een stap dichtër bij dat ideaal. Welkom in de wereld van TA'OR BOX.



## INHOUD

---

### PLANNINGS- EN BESTELINFORMATIE

- 6 Algemene informatie
- 13 Productinformatie
- 14 MOVENTO-planningsinformatie
- 16 Lade – Hoogte N
- 17 Binnenlade – Hoogte N
- 18 Lade – Hoogte M
- 19 Binnenlade – Hoogte M
- 20 Lade – Hoogte K
- 21 Binnenlade – Hoogte K
- 22 Lade – Hoogte C
- 23 Binnenlade – Hoogte C
- 24 Lade – Hoogte F
- 25 Verwerkingshulpmiddelen

### MONTEREN EN VERSTELLEN

- 26 Montage
- 28 Demonteren en afstellen

Met het TA'OR BOX systeem hebben we voor u een omwenteling teweeggebracht in de wereld van houten lades.

TA'OR BOX verschaft u op alle vlakken het antwoord op de moderne eisen qua wonen en lifestyle. TA'OR BOX wordt industrieel vervaardigd en wordt u geleverd in een uitstekende kwaliteit, met een vernieuwende constructie die natuurlijke hulpbronnen op een duurzame manier aanwendt, voorgesamonteerd en rechtstreeks vanuit onze vestiging in België. U kiest uit meer dan negen miljoen uitrustingsvarianten en vult daarmee zo goed als elke wens van uw klanten in.



## NIEUWE VORMENTAAL

TA'OR BOX is de nieuwe interpretatie van lades zoals u ze kent, zodat ze voldoen aan het verlangen naar een hedendaagse hoogwaardige look in de meubelbouw. Een toonaangevend alternatief waar uw klanten enthousiast over zullen zijn.

## HELDERE LIJNEN

Met TA'OR BOX krijgen uw klanten eigentijdse esthetiek tot in de details. De amper 13 mm dikke zijwanden benadrukken de minimalistische vormgeving. De randen zijn behandeld met een speciaal coatingprocedé dat nauwelijks zichtbaar is en voor een uiterst strakke lijn zorgt.

## ROBUUSTE CONSTRUCTIE

Het pientere concept van TA'OR BOX maakt gebruik van nobel fineerhout en een maatvaste HDF-kern van gerecycleerd materiaal.

## UITERST PRECIEZE HIGHTECH-PRODUCTIE

Verras uw meest veeleisende klanten met compromisloze precisie. TA'OR BOX wordt vervaardigd in hypermoderne productiebedrijven met specifieke machines die ze zelf hebben ontwikkeld. De verwerking verloopt tot 3/100 mm nauwkeurig, wat met traditionele handenarbeid niet haalbaar is.

# DESIGN VAN VANDAAG

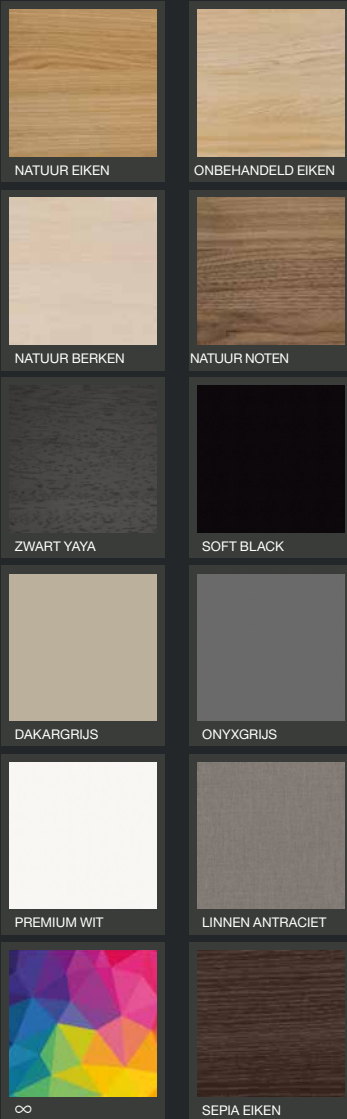


Proud winner of  
**FACTORY OF  
THE FUTURE**



Hoe maakt u klanten gelukkig? Door de specifieke wens van elke klant te vervullen. Dat is geen magie, het is de onklopbare verscheidenheid van TA'OR BOX.

# GRENZE- LOZE VERSCHIEDEN- DENHEID



## KLEUREN EN STRUCTUREN

Een ruime keuze aan uitgepuurde decors en markant fineerhout van A-kwaliteit sluiten aan bij de persoonlijkheid van elke klant. Uniek: dankzij de Bi-Colourtechniek zijn voor binnen- en buitenkant eindeloze combinaties mogelijk. Alle beschikbare kleuren vindt u op [taorbox.com](http://taorbox.com)

## HONDERD PROCENT DIGITAAL

Elke TA'OR BOX is voorzien van een NFC-chip en een QR-code, die nabestellingen van hetzelfde model eenvoudig en tijdbesparend mogelijk maakt en de keuze van bijpassende lade-indeling ondersteunt. Gewoon scannen met de smartphone en kiezen uit de mogelijke varianten.

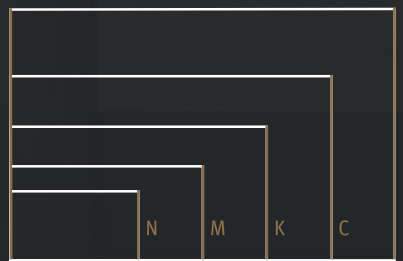
## BINNENINDELING

Woon- of slaapkamer, badkamer of keuken – TA'OR BOX past in elke woonomgeving. CUBICS geeft elke opbergruimte het neusje van de zalm qua structuur. Bied uw klanten een perfecte indeling van hun lades aan – individueel en op een eenvoudige manier, dankzij NFC en QR-code.



HOOGTE LADEZIJWAND -  
(BRUIKBARE BINNENHOOGTE)

- F = 238,5 mm - (217,5 mm)
- C = 174,5 mm - (153,5 mm)
- K = 124,5 mm - (103,5 mm)
- M = 86,5 mm - (65,5 mm)
- N = 64,5 mm - (43,5 mm)



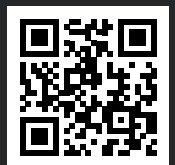
NOMINALE LENGTES  
From 250 to 750 mm

## AFMETINGEN

TA'OR BOX is verkrijgbaar in vijf verschillende hoogtes en in de gangbare nominale lengtes van 250 tot 750 mm. Elke gewenste breedte tussen 250 en 1468 mm kan tot op de millimeter nauwkeurig worden vervaardigd. TA'OR BOX is afgestemd op ladegeleiders van Blum en beschikbaar voor het volledige maatspectrum.

## VANAF LOTGROOTTE 1

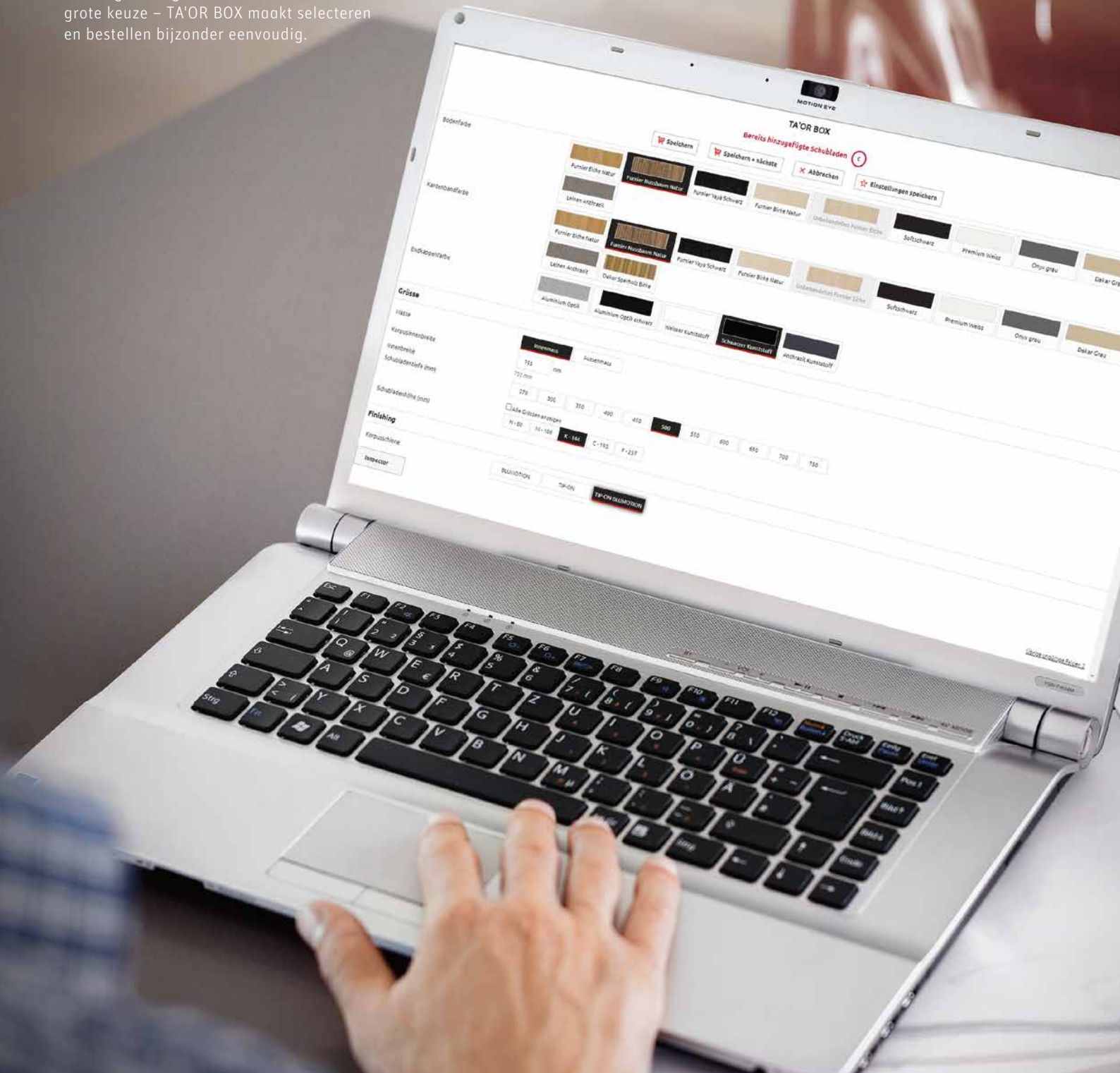
Aan individualiteit hangt een prijskaartje, maar niet bij TA'OR BOX. Alle varianten zijn vanaf lotgrootte 1 verkrijgbaar – voor maximale flexibiliteit bij uw productieproces.



Maak kennis  
met  
TA'OR BOX

[taorbox.com](http://taorbox.com)

Laat u geen angst inboezemen door de grote keuze – TA'OR BOX maakt selecteren en bestellen bijzonder eenvoudig.



## ONLINE CONFIGURATOR

Met een paar muisklikken stelt u snel en intuïtief de individuele TA'OR BOX voor uw klantenproject samen. Prijs en leveringsopties kunt u meteen aflezen om uw offerte en uw productieprocessen te optimaliseren. Dag en nacht.



# BESTELLEN ZONDER MOEITE



## VASTE PRIJS

Bij het configureren krijgt u meteen een vaste prijs, waartegen u ook bestelt. Dat vergemakkelijkt het opstellen van offertes en garandeert uw marge.

## SNELLE LEVERING

Reeds 48 uur na het invoeren van de bestelling verlaat wat u besteld hebt onze productievestiging in België, en is het onderweg naar u.

Wanneer u met TA'OR BOX werkt, loopt u geen financieel risico. U bestelt immers alleen de onderdelen die u aan de hand van uw offerte verkocht hebt. Zo krijgt u meer tijd en minder stress om uw klanten deskundig te adviseren en te inspireren.

# ZEKERHEID EN TRANSPARANTIE

## GEEN VERBORGEN KOSTEN

Transparantie vinden wij zeer belangrijk. Bij ons dus geen verborgen kosten, u weet precies wat uw marge zal zijn voor u de bestelling afrondt.

## TÜV- CERTIFICAAT

De kwaliteit van TA'OR BOX is door TÜV getest en onze productievestiging kreeg in 2022 de titel Factory of the Future. U kunt er zeker van zijn dat uw klanten altijd het beste resultaat geleverd krijgen.

## MAKKELIJK MONTEREN

De fronten worden zonder werktuigen gemonteerd dankzij onze gepatenteerde, in de zijwanden ingebouwde bevestiging. Het universele sjabloon van Blum doet dienst bij alle boringen in fronten.

## GEEN EIGEN STOCK

U hoeft geen stock aan te houden, hebt geen productieruimte nodig en spaart vaste kosten uit. Dankzij het TA'OR BOX systeem kunt u flexibel op nabestellingen reageren.

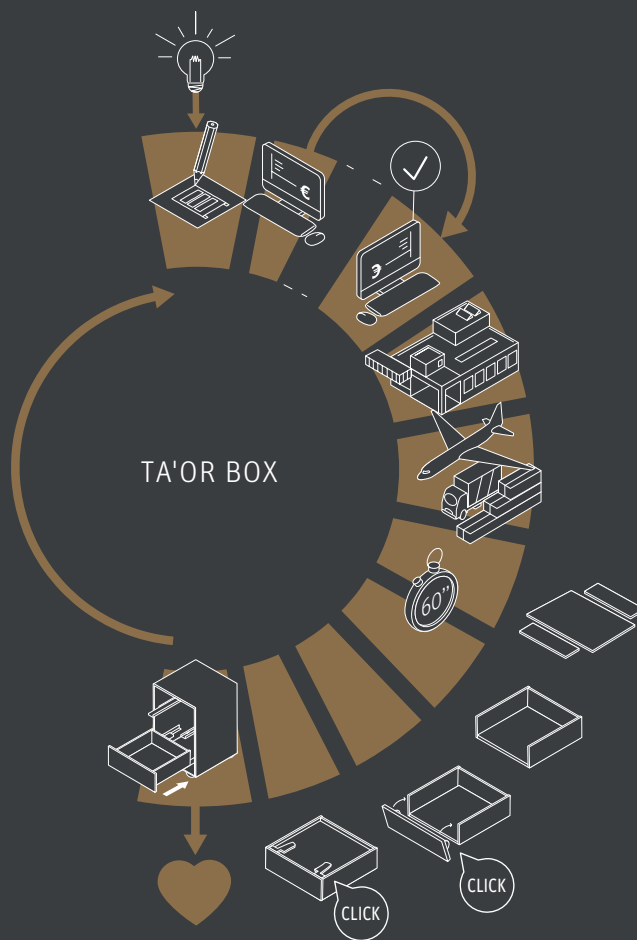


## TRADITIONEEL

Houten lades verhogen de waarde van ieder meubel. Als verwerker weet u dat de traditionele productie heel wat afzonderlijke arbeidsstadia, vakbekwaamheid en gebruik van dure machines vereist. Allemaal tijd en vaste kosten die u kunt uitsparen.

## REVOLUTIONAIR

TA'OR BOX vindt houten lades opnieuw uit. Met dit revolutionaire systeem kunt u meer tijd investeren in het advies aan en de wensen van uw klanten. Kosten voor opslag, machines, verzagen en omslachtig handwerk vallen weg. Terwijl de kwaliteit gelijk blijft. Dat is de toekomst.



# VAN HOECKE



Gevestigd in België  
sinds 1967



Marktleider in de  
BENELUX



80 miljoen euro  
omzet



300  
medewerkers



Enkele jaren geleden vroegen we ons af hoe men iets goeds nog beter kan maken. Hoe men nieuwe wegen naar uitstekende kwaliteit en hedendaags design kan inslaan. Hoe traditie en innovatie zo goed mogelijk kunnen samenwerken. Daaruit ontstond het TA'OR BOX systeem voor houten lades, dat de traditionele houten lade heruitvindt en zowel u als uw klanten begeleidt naar de toekomst van de meubelbouw.

Wij, dat is Van Hoecke. Sinds 1967 is dienstverlening op het vlak van meubels en meubelbeslag onze passie – altijd gericht op de grootste tevredenheid bij onze klanten.

Vanuit de stad Sint-Niklaas in België zijn wij marktleider voor de hele Benelux. Onze 300 medewerkers staan met toewijding, geëngageerd en vanuit een dynamisch servicedenken in voor dat succes.

Om u nog beter te ondersteunen, bieden wij daarnaast de volgende diensten aan:

- Technische opleidingen en verkoopopleidingen
- Marketingworkshops
- Marketing support
- Technische support



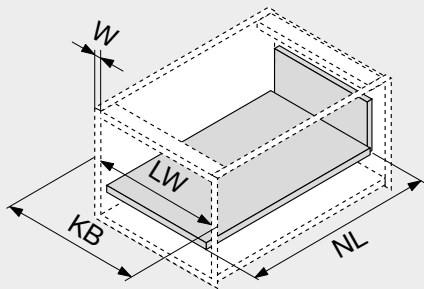
Driewandige TA'OR standaardlade



Vierwandige TA'OR binnenlade



Vereiste gegevens



<b>Lade + corpus</b>	
LW	Corpusbinnenbreedte
CB	Corpusbreedte
W	Wanddikte
	Constructie
NL	Nominale lengte
	Draagvermogen
<b>MOVENTO geleiders</b>	
	BLUMOTION
	of TIP-ON BLUMOTION
<b>Frontbevestiging</b>	
	Schroefverbinding
	EXPANDO

Opties

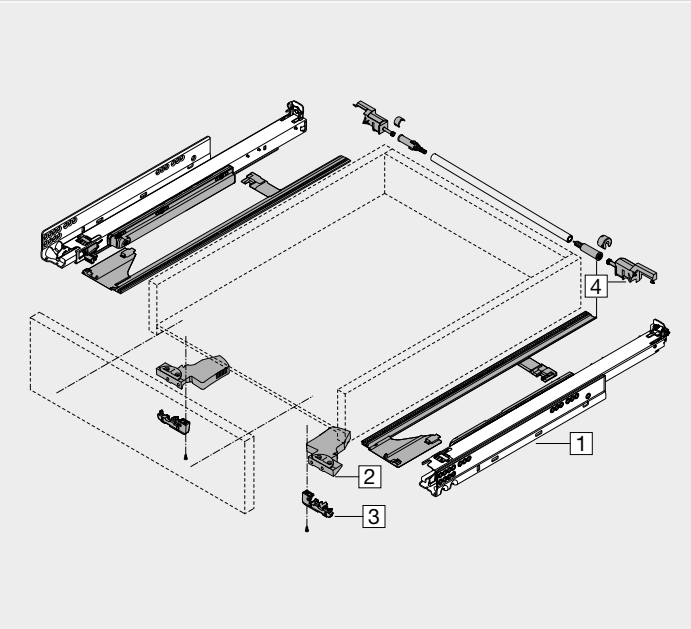
<b>Opvullijst</b>	
KPR6056	PVC-opvullijst breedte 25 mm Zwart, Orion Grijs, Lichtgrijs, Wit



Volgens de veiligheidsnorm EN 14749:2016 moeten de afmetingen van het ladefront bepaald worden zodat de theoretische berekende belastbaarheid, zoals omschreven in de veiligheidsnorm, niet wordt overschreden.

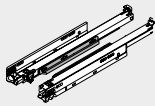


## MOVENTO BLUMOTION \*



<b>2</b>	<b>TA'OR BOX koppeling voor MOVENTO met zijdelingse verstelling</b>
	Kunststof/staal RAL 7037 Grijs
	Links en rechts bestellen
	Links <b>T51.7601VH L</b>
	Rechts <b>T51.7601VH R</b>

<b>3</b>	<b>Diepteverstelling</b>
	Kunststof RAL 7037 Grijs <b>298.7600</b>
	Voor MOVENTO met BLUMOTION
	Alleen voor inliggende toepassingen
	Met SERVO-DRIVE veerdemper
	Passend bij T51.7601 en T51.7601VH

<b>1</b>	<b>Geleiders</b>	
		
	<b>BLUMOTION</b>	
<b>NL</b>	<b>40 kg **</b>	<b>60 kg **</b>
250 mm	760H2500S	
270 mm	760H2700S	
300 mm	760H3000S	
320 mm	760H3200S	
350 mm	760H3500S	
380 mm	760H3800S	
400 mm	760H4000S	
420 mm	760H4200S	
450 mm	760H4500S	766H4500S
480 mm	760H4800S	
500 mm	760H5000S	766H5000S
520 mm	760H5200S	766H5200S
550 mm	760H5500S	766H5500S
580 mm		766H5800S
600 mm	760H6000S	766H6000S
650 mm		766H6500S
700 mm		766H7000S
750 mm		766H7500S

<b>4</b>	<b>Set voor zijdelingse stabilisatie ***</b>	
	Tot KB 1.400 mm (inkortbaar)	
	Tot NL 400 mm	<b>ZS7M400MU</b>
	Tot NL 600 mm	<b>ZS7M600MU</b>
	Tot NL 750 mm	<b>ZS7M750MU</b>
	Snijmaten	Corpusbinnenbreedte LW - 315 mm

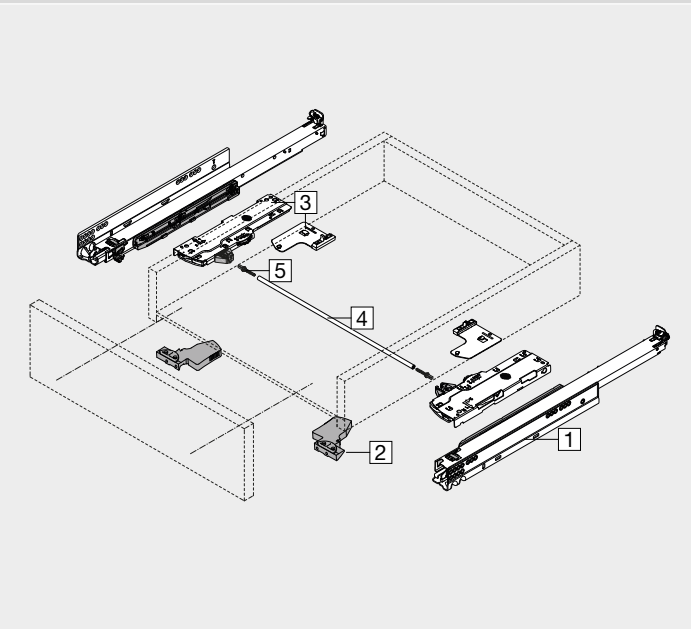
\* Technische gegevens Blum Movento beschikbaar op blum.com

\*\* Maximale belading = gewicht van de lade + gewicht van het front + bijkomende belading

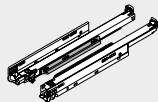
\*\*\* 12 mm extra inbouwdiepte

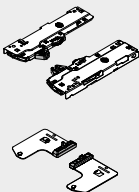


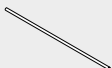
## MOVENTO TIP-ON BLUMOTION \*



<b>2</b>	<b>TA'OR BOX koppeling voor MOVENTO met zijdelingse verstelling</b>
	Kunststof/staal RAL 7037 Grijs
	Links en rechts bestellen
	Links <b>T51.7601VH L</b>
	Rechts <b>T51.7601VH R</b>

<b>1</b>	<b>Geleiders</b>	
		
	<b>TIP-ON BLUMOTION</b>	
<b>NL</b>	<b>40 kg **</b>	<b>60 kg **</b>
250 mm	760H2500S	
270 mm	760H2700S	
300 mm	760H3000S	
320 mm	760H3200S	
350 mm	760H3500S	
380 mm	760H3800S	
400 mm	760H4000S	
420 mm	760H4200S	
450 mm	760H4500S	766H4500S
480 mm	760H4800S	
500 mm	760H5000S	766H5000S
520 mm	760H5200S	766H5200S
550 mm	760H5500S	766H5500S
580 mm		766H5800S
600 mm	760H6000S	766H6000S
650 mm		766H6500S
700 mm		766H7000S
750 mm		766H7500S

<b>3</b>	<b>TIP-ON BLUMOTION-eenheid</b>									
					Aanbevolen gewichtsbereik (totaalgewicht van het uitschuifbaar deel) voor een optimale openings- en sluitfunctie					
	Bruikbaar voor nominale lengte (mm)	Eenheid	Art.-nr.	<10 kg	20 kg	30 kg	40 kg	50 kg	60 kg	
	270-320	S0	T60L7040	≤10						
		S1	T60L7140		>10-20					
	350-750	L1	T60L7340	≤20						
		L3	T60L7540	5-40						
		L5	T60L7570				25-60			

<b>4</b>	<b>TIP-ON BLUMOTION-synchronisatiestang (rond)</b>	
	Corpusbreedte	
	600 mm	T60L298W
	800 mm	T60L498W
	900 mm	T60L598W
	1000 mm	T60L698W
	1100 mm	T60L798W
	1200 mm	T60L898W
	inkortbaar	T60.1125W
	Snijmaten	Corpusbinnenbreedte LW - 267 mm

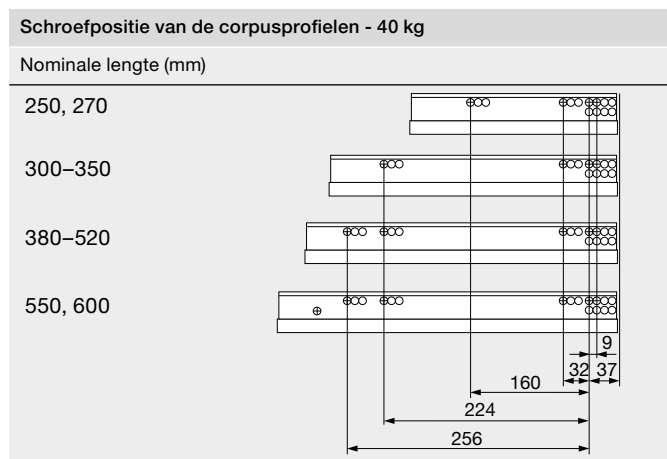
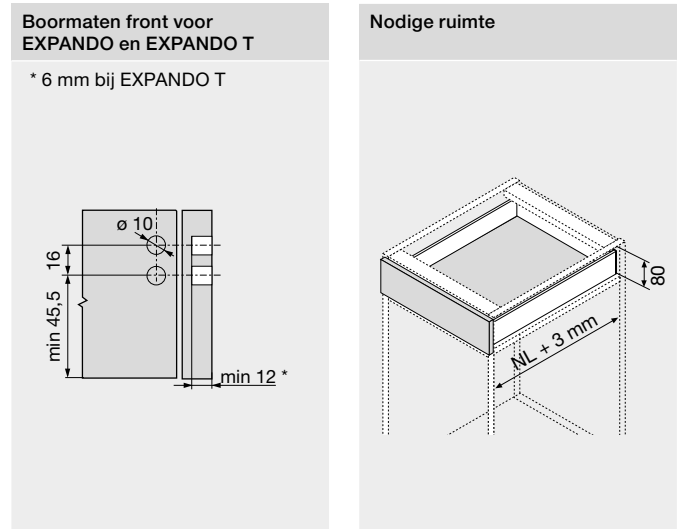
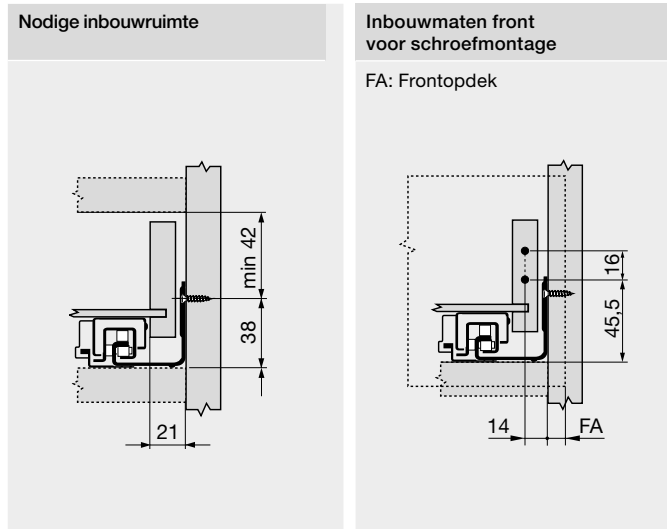
<b>5</b>	<b>TIP-ON BLUMOTION-synchronisatieadapter</b>	
	Symmetrisch	<b>T60.000D</b>
<b>-</b>	<b>Set voor zijdelingse stabilisatie ***</b>	
	Tot KB 1.400 mm (inkortbaar)	
	Tot NL 400 mm	<b>ZS7M400MU</b>
	Tot NL 600 mm	<b>ZS7M600MU</b>
	Tot NL 750 mm	<b>ZS7M750MU</b>
	Snijmaten	Corpusbinnenbreedte LW - 315 mm

\* Technische gegevens Blum Movento beschikbaar op blum.com

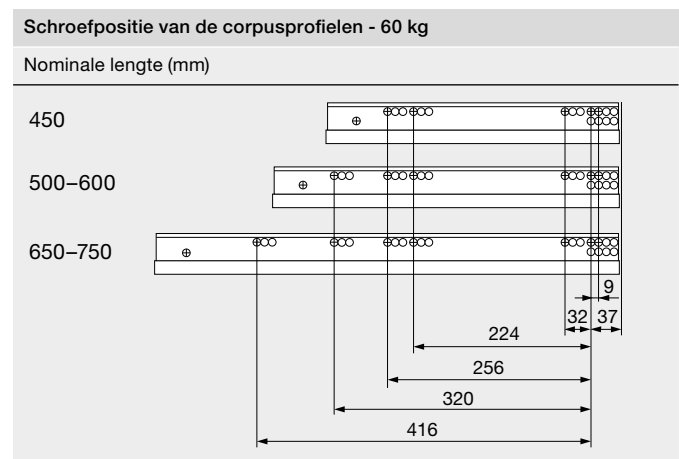
\*\* Maximale belading = gewicht van de lade + gewicht van het front + bijkomende belading

\*\*\* 12 mm extra inbouwdiepte

Afmetingen



Minimale corpusbinnendiepte = nominale lengte + 3 mm



Minimale corpusbinnendiepte = nominale lengte + 3 mm

**Afdekkappen zijkant**

	Metaal - aluminiumlook	ZA7.TA AL
	Metaal - zwart aluminiumlook	ZA7.TA ZAL
	Kunststof - wit	ZA7.TA W
	Kunststof - zwart	ZA7.TA Z
	Kunststof - antraciet	ZA7.TA A

**Frontbevestiging**

	EXPANDO versie	ZF7N70E2
	EXPANDO T versie	ZF7N70T2
	Schroefversie	ZF7N7002

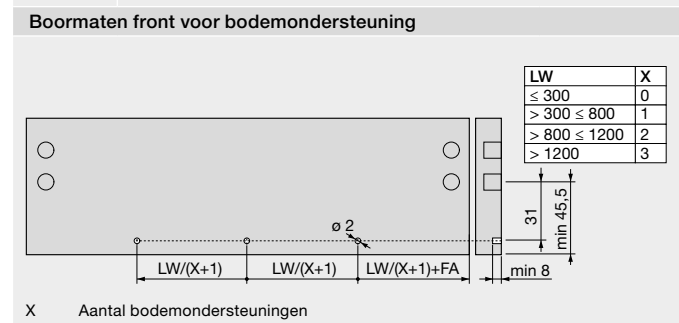
**Toebehoren**

**Bevestigingsschroeven voor frontbevestiging**

	Ø 3.5 x 15 mm	609.1500
	Ø 3.5 x 17 mm	609.1700

**Bodemondersteuning**

	Staal	LBS...xxx
	Lengte bodemondersteuning (xxx) = NL - 13	
	<b>Set schroeven voor bodemondersteuning</b>	
	Ø 3.5 x 8 mm T10	SET.SCR.Vx

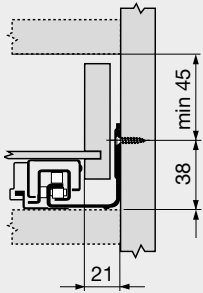




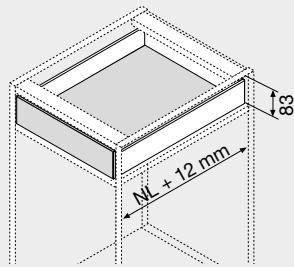


Afmetingen

Nodige inbouwruimte

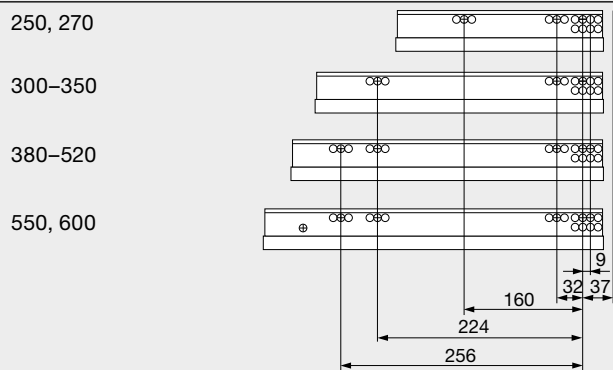


Nodige ruimte



Schroefpositie van de corpusprofielen - 40 kg

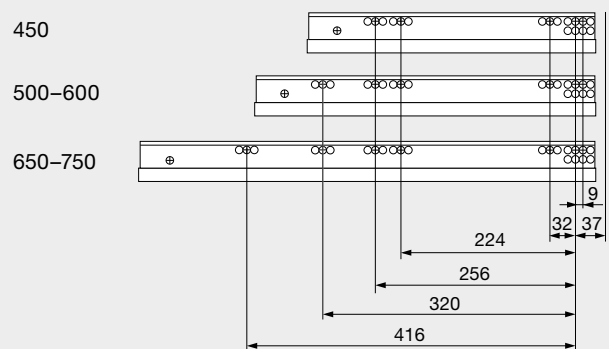
Nominale lengte (mm)



Minimale corpusbinnendiepte = nominale lengte + 12 mm

Schroefpositie van de corpusprofielen - 60 kg

Nominale lengte (mm)



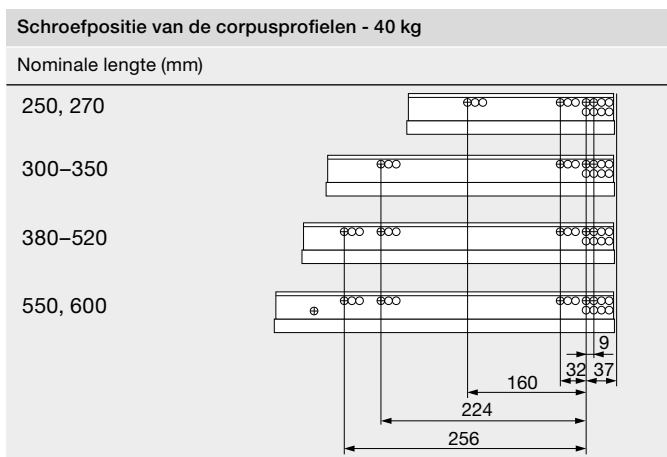
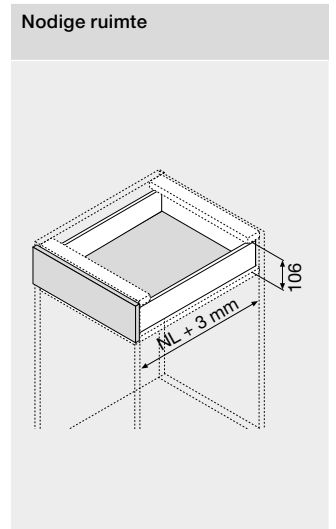
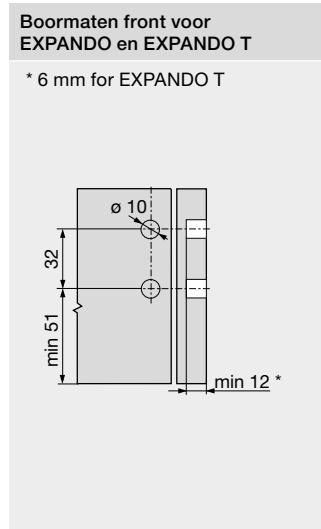
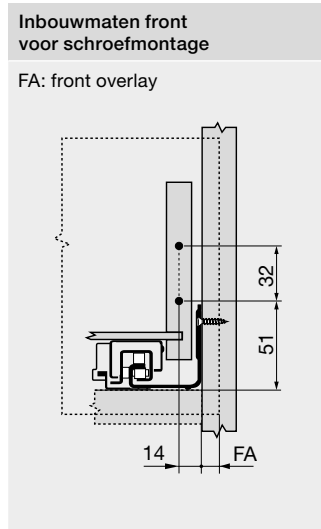
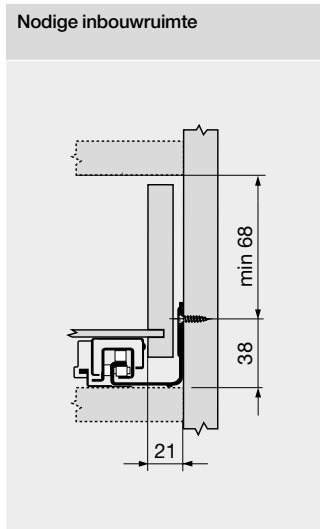
Minimale corpusbinnendiepte = nominale lengte + 12 mm

Afdekkappen zijkant

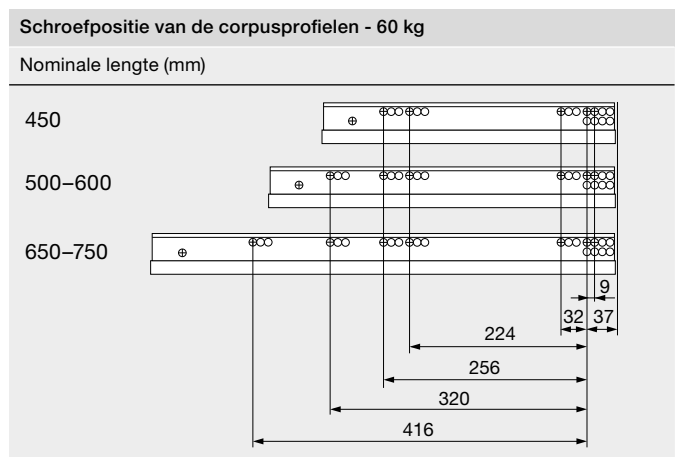


Metaal - aluminiumlook	ZA7.TA AL
Metaal - zwart aluminiumlook	ZA7.TA ZAL
Kunststof - wit	ZA7.TA W
Kunststof - zwart	ZA7.TA Z
Kunststof - antraciet	ZA7.TA A

## Afmetingen



Minimale corpusbinnendiepte = nominale lengte + 3 mm



Minimale corpusbinnendiepte = nominale lengte + 3 mm

**Afdekkappen zijkant**

	Metaal - aluminiumlook	ZA7.TA AL
	Metaal - zwart aluminiumlook	ZA7.TA ZAL
	Kunststof - wit	ZA7.TA W
	Kunststof - zwart	ZA7.TA Z
	Kunststof - antraciet	ZA7.TA A

**Frontbevestiging**

	EXPANDO versie	ZF7M70E2
	EXPANDO T versie	ZF7M70T2
	Schroefversie	ZF7M7002

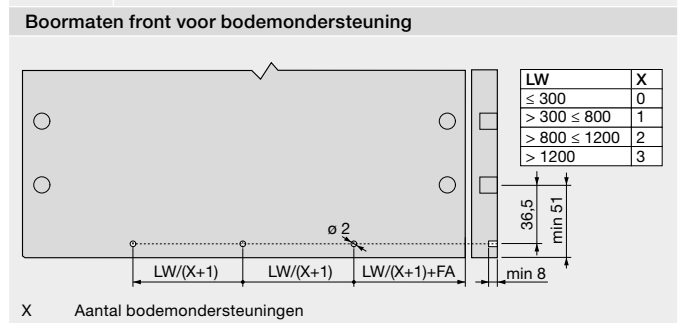
**Toebehoren**

**Bevestigingsschroeven voor frontbevestiging**

	Ø 3.5 x 15 mm	609.1500
	Ø 3.5 x 17 mm	609.1700

**Bodemondersteuning**

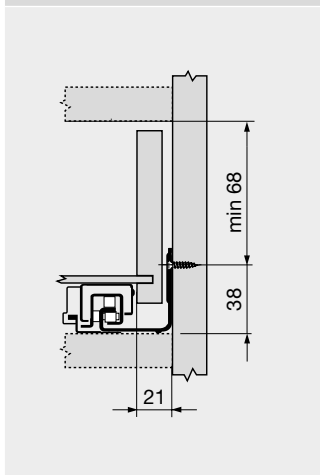
	Staal	LBS...xxx
	Lengte bodemondersteuning (xxx) = NL - 13	
	<b>Set schroeven voor bodemondersteuning</b>	
	Ø 3.5 x 8 mm T10	SET.SCR.Vx



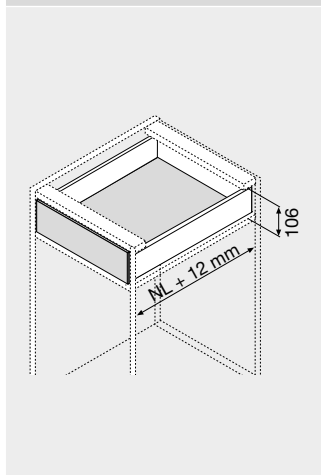


## Afmetingen

Nodige inbouwruimte

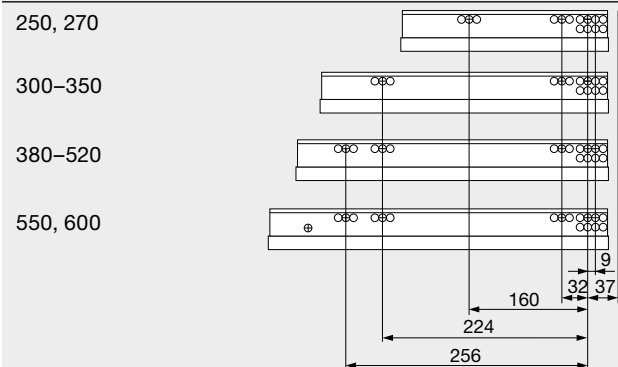


Nodige ruimte



Schroefpositie van de corpusprofielen - 40 kg

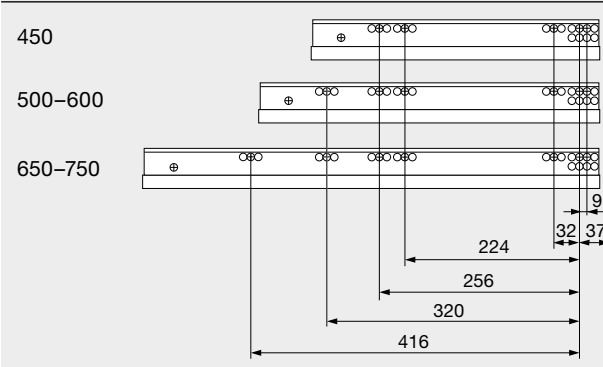
Nominale lengte (mm)



Minimale corpusbinnendiepte = nominale lengte + 12 mm

Schroefpositie van de corpusprofielen - 60 kg

Nominale lengte (mm)

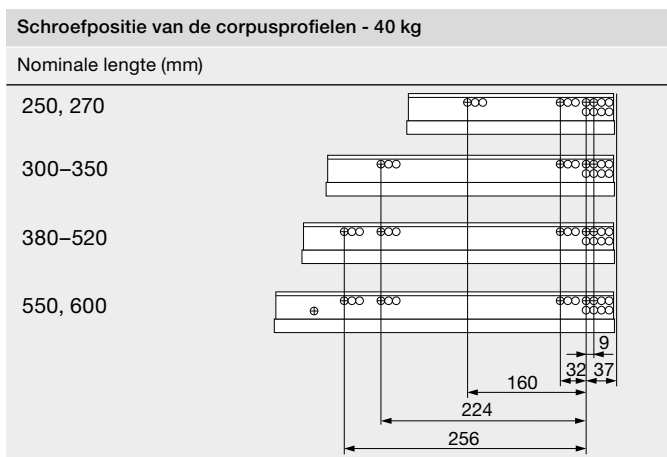
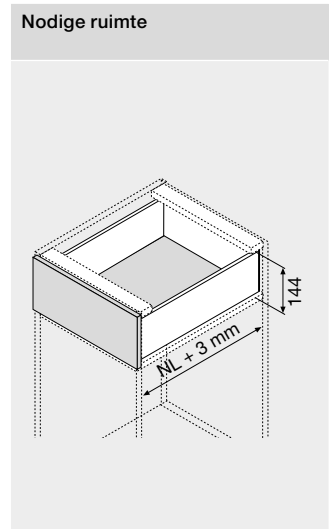
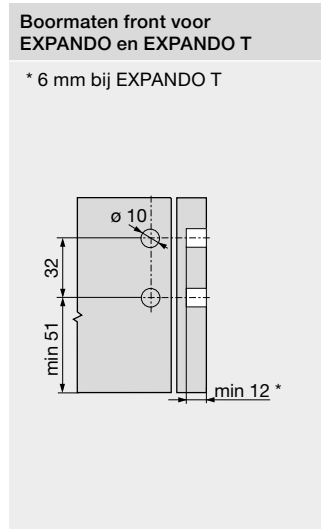
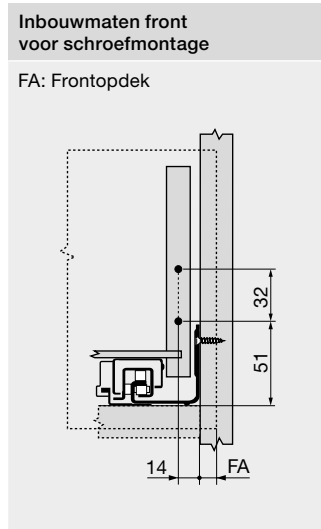
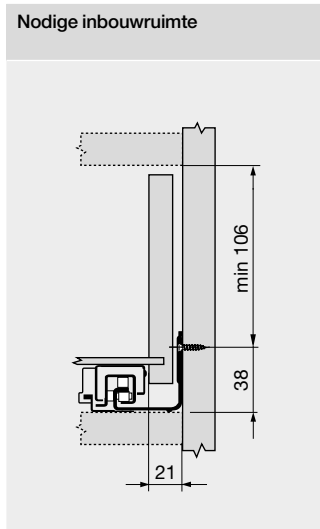


Minimale corpusbinnendiepte = nominale lengte + 12 mm

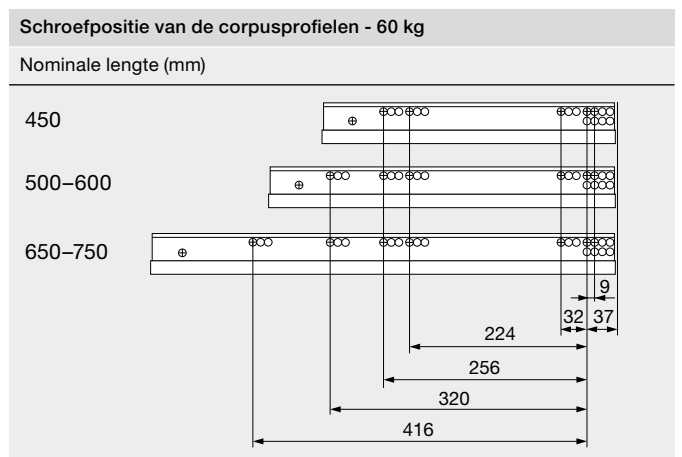
Afdekkappen zijkant

	Metaal - aluminiumlook	ZA7.TA AL
	Metaal - zwart aluminiumlook	ZA7.TA ZAL
	Kunststof - wit	ZA7.TA W
	Kunststof - zwart	ZA7.TA Z
	Kunststof - antraciet	ZA7.TA A

Afmetingen



Minimale corpusbinnendiepte = nominale lengte + 3 mm



Minimale corpusbinnendiepte = nominale lengte + 3 mm

**Afdekkappen zijkant**

	Metaal - aluminiumlook	ZA7.TA AL
	Metaal - zwart aluminiumlook	ZA7.TA ZAL
	Kunststof - wit	ZA7.TA W
	Kunststof - zwart	ZA7.TA Z
	Kunststof - antraciet	ZA7.TA A

**Frontbevestiging**

	EXPANDO versie	ZF7K70E2
	EXPANDO T versie	ZF7K70T2
	Schroefversie	ZF7K7002

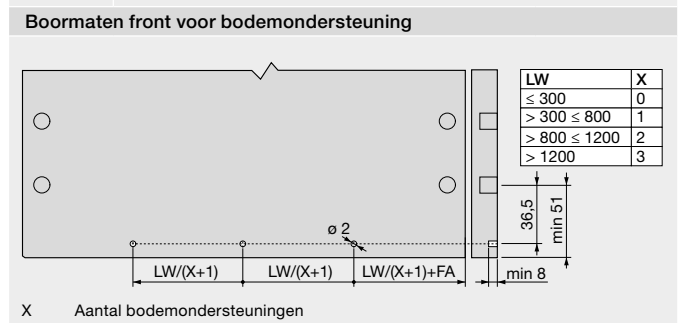
**Toebehoren**

**Bevestigingsschroeven voor frontbevestiging**

	Ø 3.5 x 15 mm	609.1500
	Ø 3.5 x 17 mm	609.1700

**Bodemondersteuning**

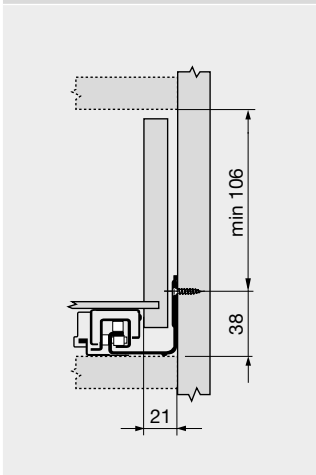
	Staal	LBS...xxx
Lengte bodemondersteuning (xxx) = NL - 13		
<b>Set schroeven voor bodemondersteuning</b>		
	Ø 3.5 x 8 mm T10	SET.SCR.Vx



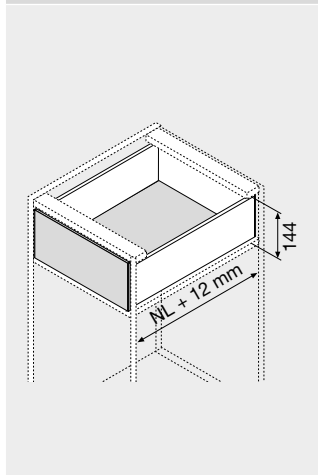


## Afmetingen

Nodige inbouwruimte

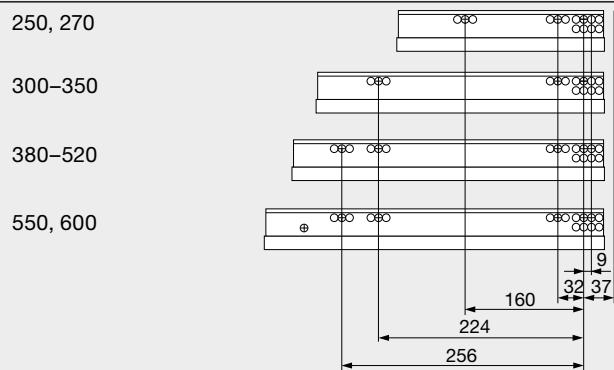


Nodige ruimte



Schroefpositie van de corpusprofielen - 40 kg

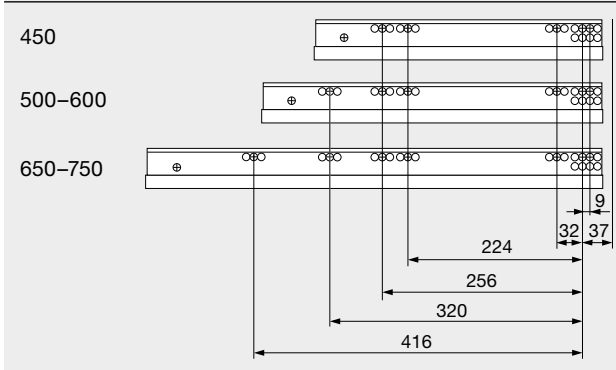
Nominale lengte (mm)



Minimale corpusbinnendiepte = nominale lengte + 12 mm

Schroefpositie van de corpusprofielen - 60 kg

Nominale lengte (mm)

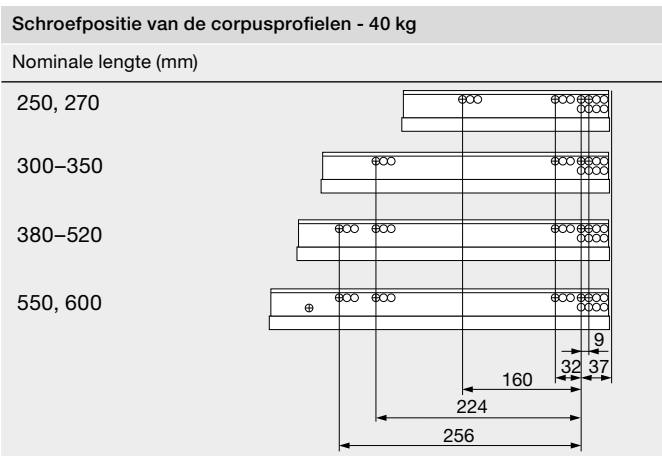
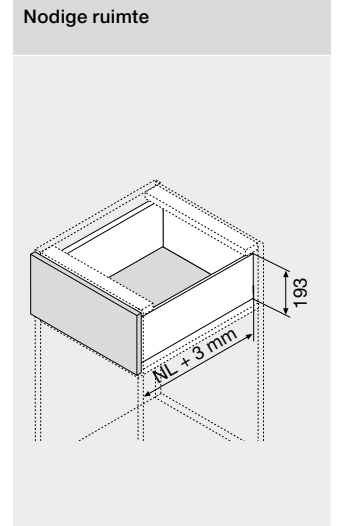
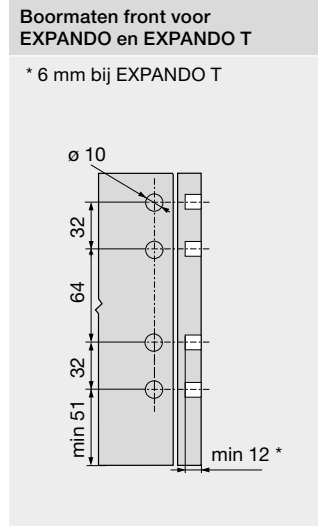
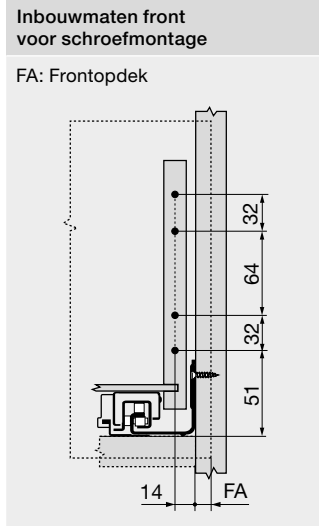
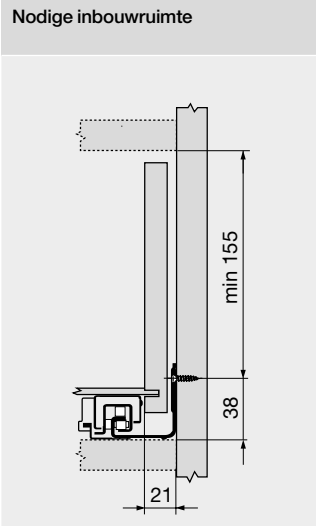


Minimale corpusbinnendiepte = nominale lengte + 12 mm

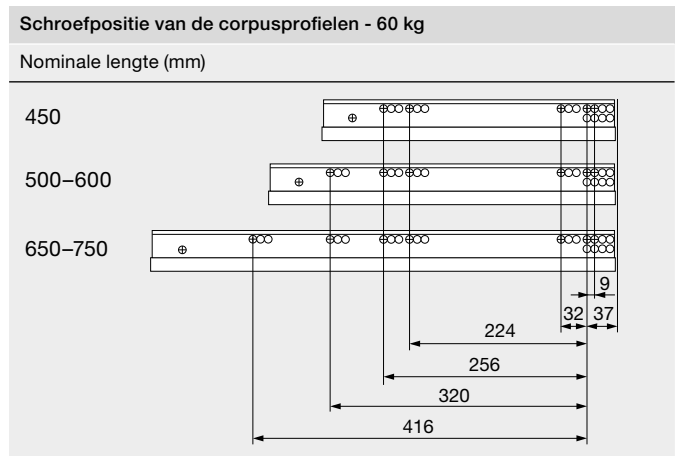
Afdekkappen zijkant

	Metaal - aluminiumlook	ZA7.TA AL
	Metaal - zwart aluminiumlook	ZA7.TA ZAL
	Kunststof - wit	ZA7.TA W
	Kunststof - zwart	ZA7.TA Z
	Kunststof - antraciet	ZA7.TA A

Afmetingen



Minimale corpusbinnendiepte = nominale lengte + 3 mm



Minimale corpusbinnendiepte = nominale lengte + 3 mm

**Afdekkappen zijkant**

	Metaal - aluminiumlook	ZA7.TA AL
	Metaal - zwart aluminiumlook	ZA7.TA ZAL
	Kunststof - wit	ZA7.TA W
	Kunststof - zwart	ZA7.TA Z
	Kunststof - antraciet	ZA7.TA A

**Frontbevestiging**

	EXPANDO versie	ZF7M70E2
	EXPANDO T versie	ZF7M70T2
	Schroefversie	ZF7M7002

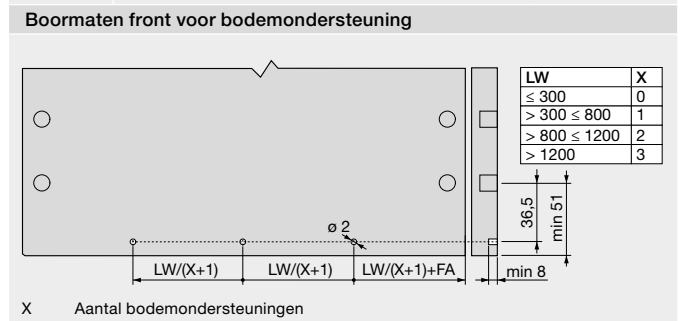
**Toebehoren**

**Bevestigingsschroeven voor frontbevestiging**

	Ø 3.5 x 15 mm	609.1500
	Ø 3.5 x 17 mm	609.1700

**Bodemondersteuning**

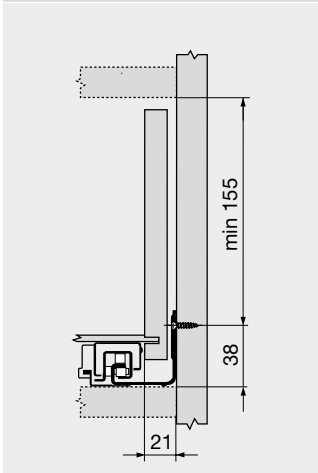
	Staal	LBS...xxx
Lengte bodemondersteuning (xxx) = NL - 13		
<b>Set schroeven voor bodemondersteuning</b>		
	Ø 3.5 x 8 mm T10	SET.SCR.Vx



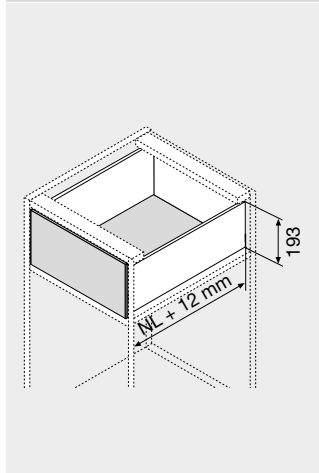


Afmetingen

Nodige inbouwruimte

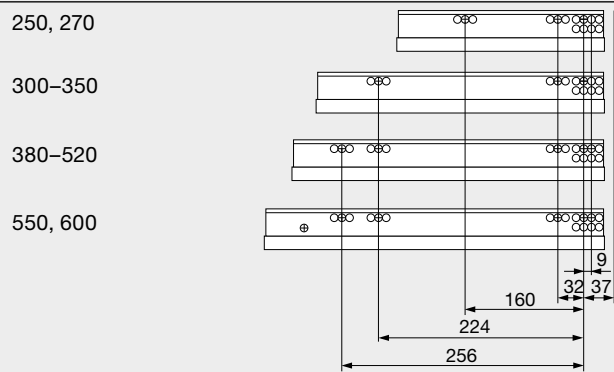


Nodige ruimte



Schroefpositie van de corpusprofielen - 40 kg

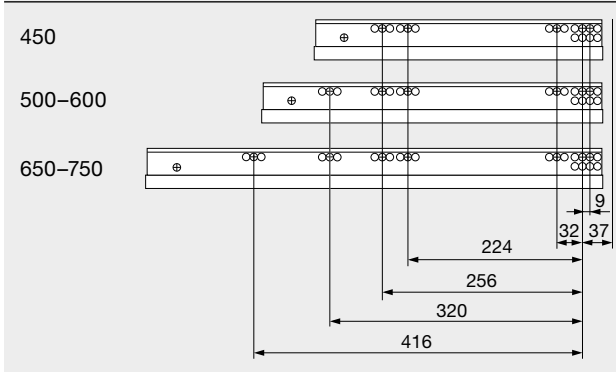
Nominale lengte (mm)



Minimale corpusbinnendiepte = nominale lengte + 12 mm

Schroefpositie van de corpusprofielen - 60 kg

Nominale lengte (mm)



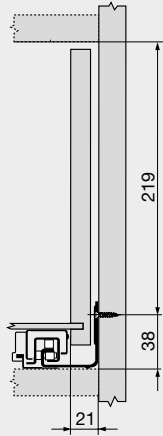
Minimale corpusbinnendiepte = nominale lengte + 12 mm

Afdekkappen zijkant

	Metaal - aluminiumlook	ZA7.TA AL
	Metaal - zwart aluminiumlook	ZA7.TA ZAL
	Kunststof - wit	ZA7.TA W
	Kunststof - zwart	ZA7.TA Z
	Kunststof - antraciet	ZA7.TA A

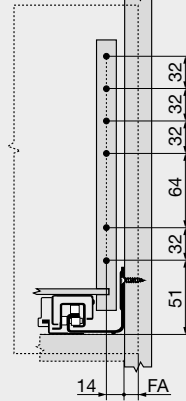
## Afmetingen

### Nodige inbouwruimte



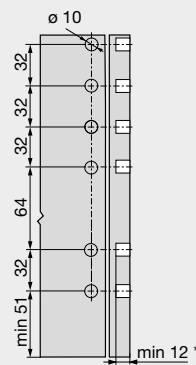
### Inbouwmaten front voor schroefmontage

FA: front overlay

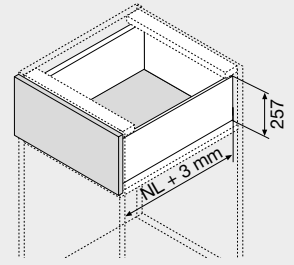


### Boormaten front voor EXPANDO en EXPANDO T

\* 6 mm for EXPANDO T

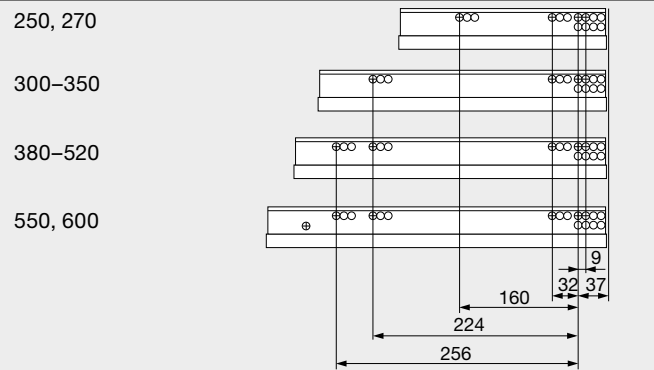


### Nodige ruimte



### Schroefpositie van de corpusprofielen - 40 kg

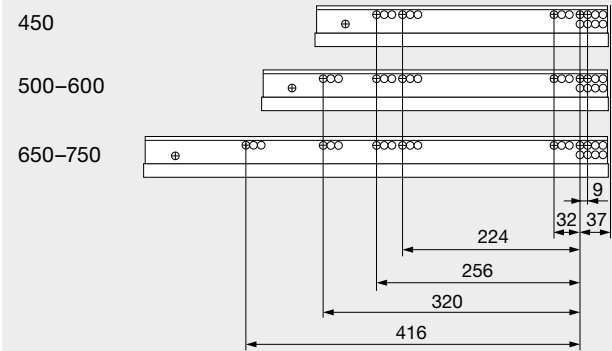
Nominale lengte (mm)



Minimale corpusbinnendiepte = nominale lengte + 3 mm

### Schroefpositie van de corpusprofielen - 60 kg

Nominale lengte (mm)



Minimale corpusbinnendiepte = nominale lengte + 3 mm

### Afdekkappen zijkant



Metaal - aluminiumlook	ZA7.TA AL
Metaal - zwart aluminiumlook	ZA7.TA ZAL
Kunststof - wit	ZA7.TA W
Kunststof - zwart	ZA7.TA Z
Kunststof - antraciet	ZA7.TA A

### Frontbevestiging



EXPANDO versie	ZF7M70E2
EXPANDO T versie	ZF7M70T2
Schroefversie	ZF7M7002

### Toebehoren

#### Bevestigingsschroeven voor frontbevestiging



Ø 3.5 x 15 mm	609.1500
Ø 3.5 x 17 mm	609.1700

### Bodemondersteuning



Staal LBS.xxx

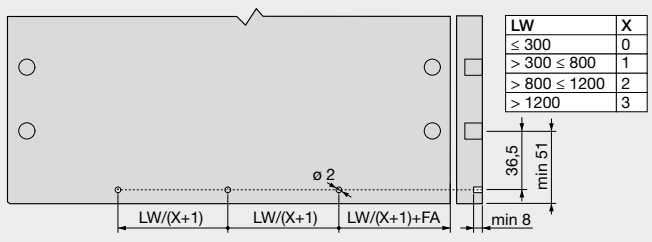
Lengte bodemondersteuning (xxx) = NL - 13

#### Set schroeven voor bodemondersteuning



Ø 3.5 x 8 mm T10 SET.SCR.Vx

### Boormaten front voor bodemondersteuning

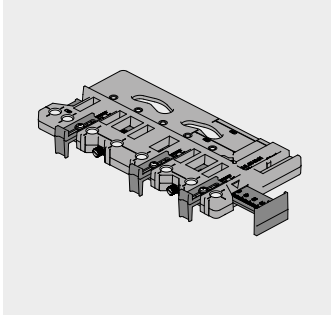


X Aantal bodemondersteuning





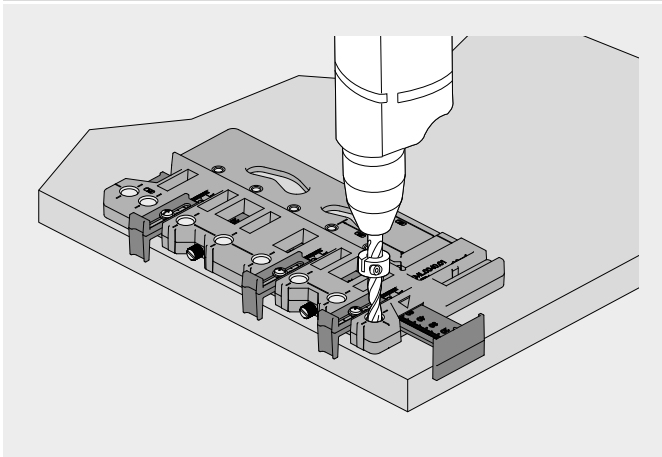
## Boormal voor frontbevestiging



### Boormal voor frontbevestiging

1	Universele Blum boormal	ZML.0040.01
2	Boordieptestop Ø10	ZML.0036.01

### Toepassing

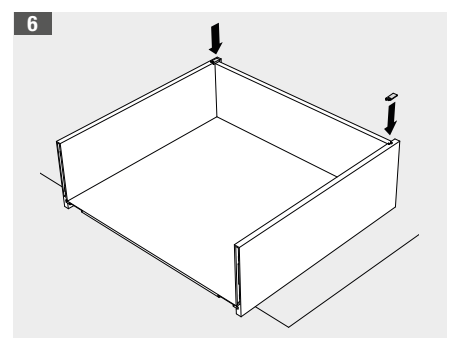
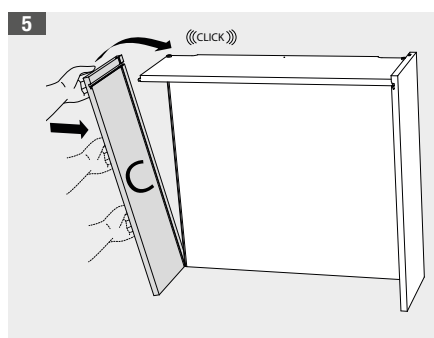
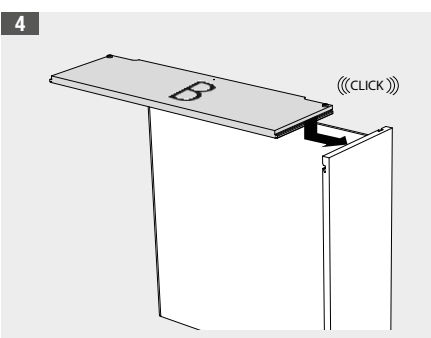
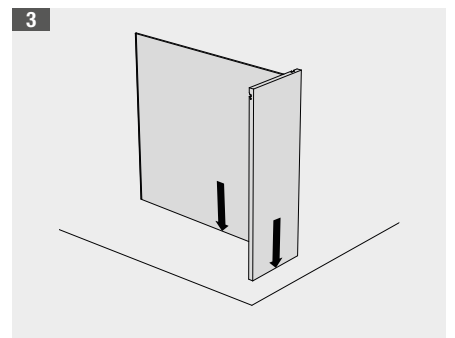
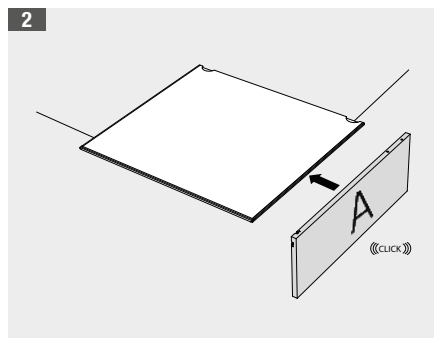
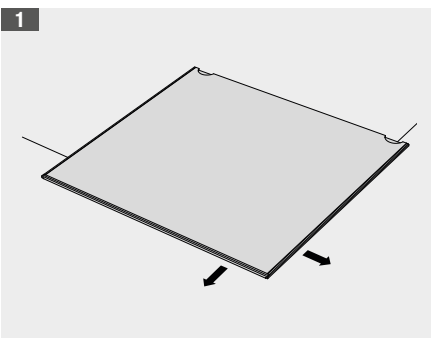


#### Werkwijze universele boormal

- Positie van de mal aan de hand van het plan bepalen
- Mal plaatsen
- Boring voor frontbevestiging (Ø 10 mm) uitvoeren

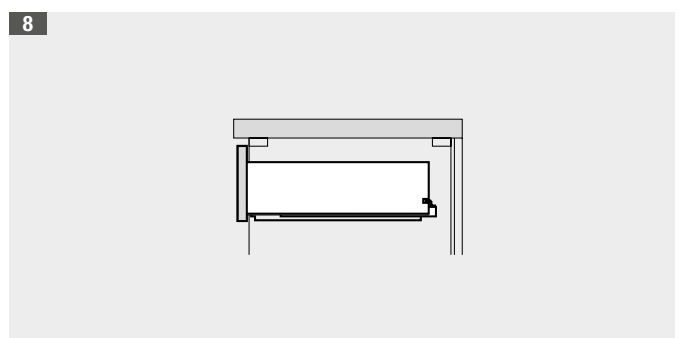
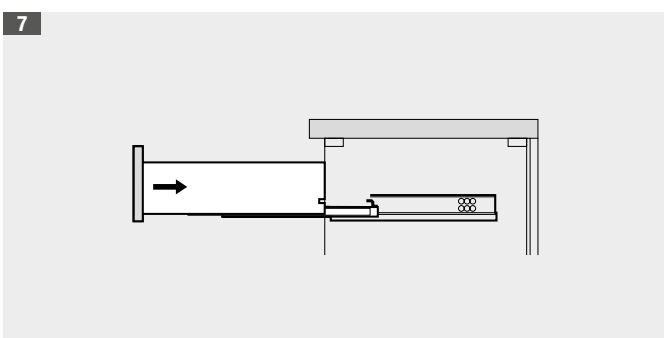
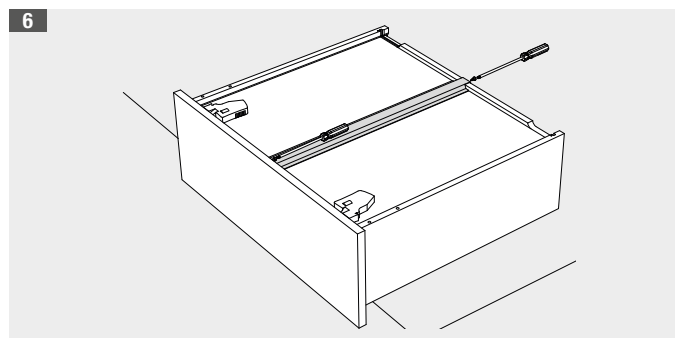
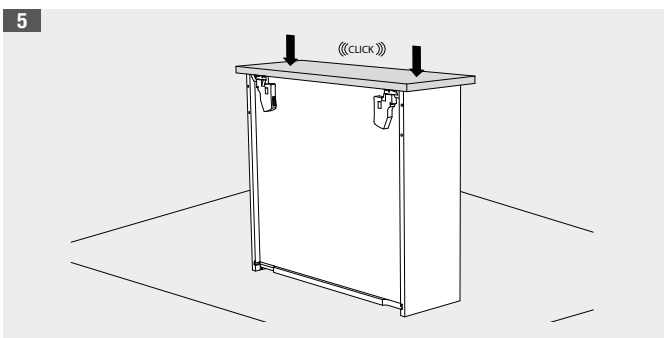
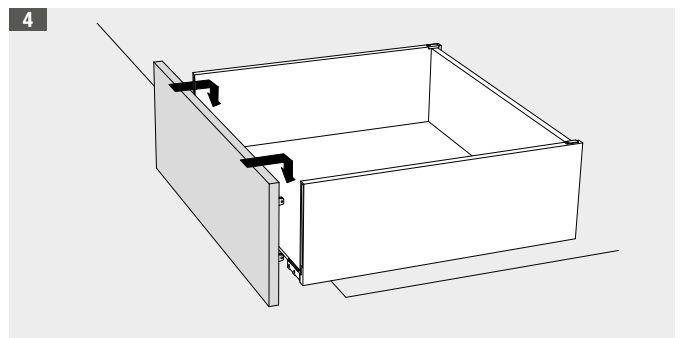
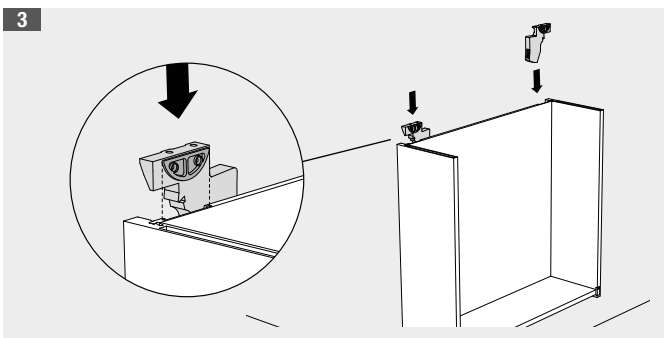
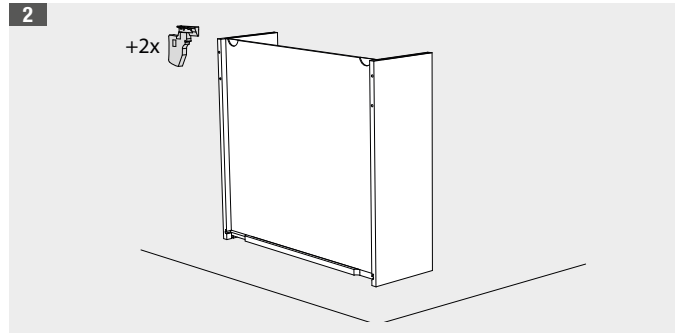
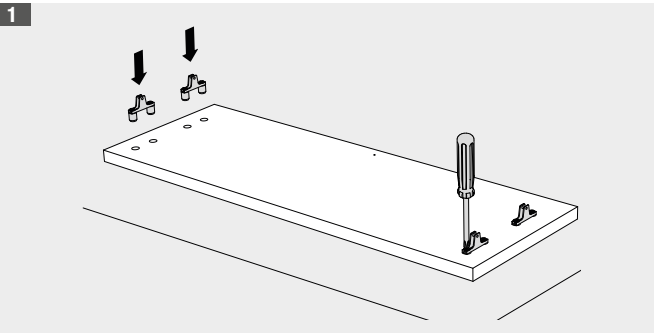


Montage lade



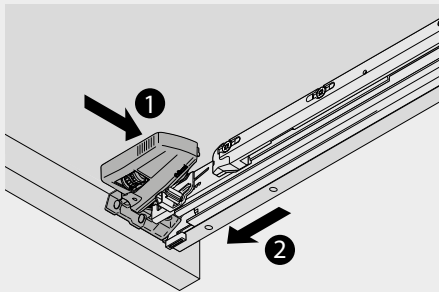


Montage front

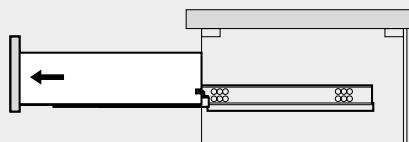


## Front demonteren

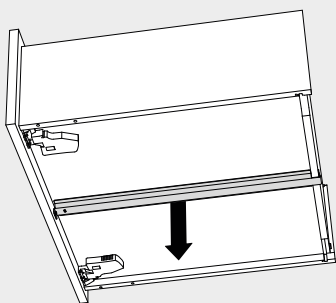
1



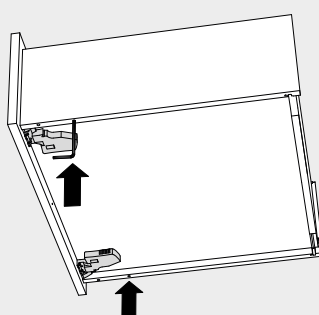
2



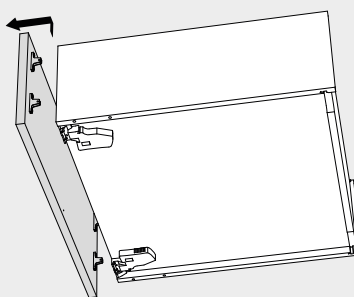
3



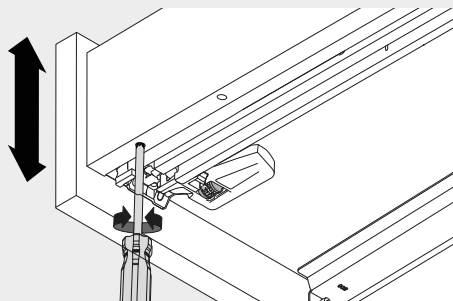
4



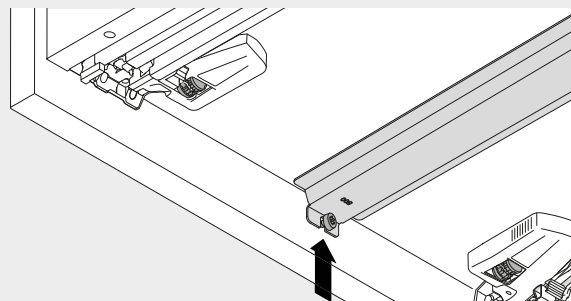
5



## Hoogteverstelling

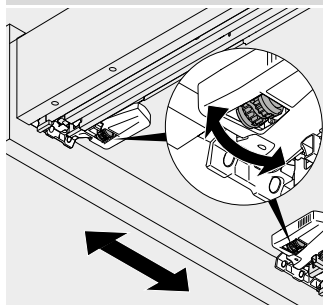


Hoogteverstelling met Torx® schroevendraaier (T20):  $\pm 2,5$  mm



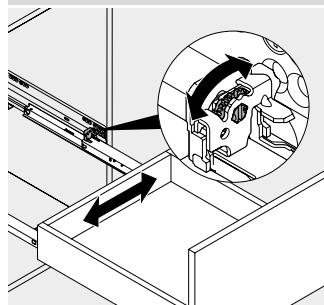
Schroef losdraaien voor het verstellen

## Zijdelingse verstelling



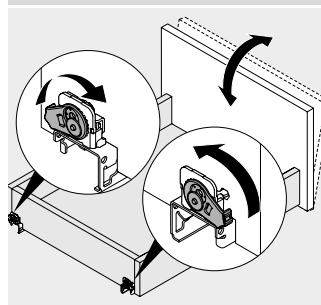
Zijdelingse verstelling aan weerszijden via koppeling  $\pm 1,5$  mm

## Compensatie zijdelingse verstelling



Compensatie zijdelingse verstelling d.m.v. rechteregeleider achteraan

## Verstelling schuinite



Verstelling schuinite



A person is sitting on a white modern chair, holding a large, thick wooden board vertically in front of their face. The person is wearing a dark long-sleeved shirt and blue jeans. The background is dark, and the lighting is dramatic, highlighting the textures of the wood and the person's clothing. The text is overlaid on the left side of the image.

TIJD VOOR  
VERANDERING.  
BENT U ER  
KLAAR VOOR?



Van Hoecke nv  
Europark-Noord 9  
9100 Sint-Niklaas  
Belgium  
Tel +32 (0)3 760 19 00  
Fax +32 (0)3 760 19 19  
www.taorbox.com



The Threespine™ word mark and logo are registered trademarks owned by Välinge Innovation AB and any use of such marks is under license.

TA'OR

Technische wijzigingen en programmawijzigingen onder voorbehoud.  
Alle inhoud is eigendom van het copyright van Van Hoecke.  
Verantwoordelijke uitgever: Peter Van Hoecke, Europark-Noord 9, B-9100 Sint-Niklaas, B-9100 Sint-Niklaas.  
CTA.TAXT.NL 08.22