

Ervaar het fascinerende bewegingscomfort



AVENTOS HK top is compact, minimalistisch en uiterst functioneel. Als flexibel beslagpakket is het geschikt voor zowel kleine als grote klapdeuren in bovenkasten. Openingshoekbeugler en veiligheidsoplossing zijn geïntegreerd. Bij de ontwikkeling werd ook rekening gehouden met kroonlijsten.

- Sluit zacht en geruisloos, dankzij **BLUMOTION**
- Is gemakkelijk te openen
- Blijft in elke positie staan
- Goede bereikbaarheid van de kastinhoud
- Geschikt voor bovenkasten met kroonlijsten of wangen
- Klein programma, groot toepassingspectrum
- Eenvoudige montage en instelling
- Stabiel, ook bij brede fronten
- Een lange levensduur
- Geen uitstekende delen
- Optioneel: SERVO-DRIVE voor AVENTOS HK top
- Optioneel: TIP-ON voor AVENTOS

Openen en sluiten – eenvoudig en comfortabel



Kleine bouwmaat, rechte lijnen, harmonieuze proporties, gladde oppervlakken: AVENTOS HK top is al meerdere keren bekroond vanwege het ontwerp



Dankzij het minimalistische design past de klapdeur harmonieus in meubels voor alle woonruimtes



U kunt kiezen tussen twee symmetrische soorten beslagelementen – en tussen twee montagevormen. Het beslagelement met geïntegreerde positiebepaling kan zonder voorbereiding worden gemonteerd. Het beslagelement met voormonteerde systeem Schroeven kan ook aan de losse corpuszijde worden gemonteerd. Daarvoor zijn vier boringen in een 32 mm-raster nodig



Nog meer voordelen die u en uw klanten overtuigen



Een lange levensduur
Het kernelement van het beslagelement is een robuust veerpakket. Het resultaat: lange levensduur in combinatie met weinig tegendruk









Bewegingstechnologieën
Of met SERVO-DRIVE of TIP-ON: in combinatie met de juiste bewegingstechnologie wordt openen en sluiten een echte belevenis



Geïntegreerde veiligheidsoplossing
Het innovatieve mechanisme verhindert ongewild uitklappen van de hefboomarm



Geïntegreerde openingshoekbeugler
Hoe ver het front moet openen, kan traploos en dus nauwkeurig worden ingesteld

Toepassingen		Webcode	Blz.
▶▶ Standaard SERVO-DRIVE			
	Houten fronten, brede en smalle alukaderdeuren		
		DQHFJY	48
▶▶ TIP-ON			
	Houten fronten, brede en smalle alukaderdeuren – TIP-ON		
		DQHS7Y	52
	TIP-ON 956. – korte versie met magneet		54
	TIP-ON 956A – lange versie met magneet		54
▶▶ Toebehoren			
	Adapterplaten		55
	Schroeven		70
	Centreerboor		70
	Demper		70
	Schroevendraaier		71
	Kruisbits		71
▶▶ Montage, demontage en instelling			
	Montage, demontage en instelling		Machinerichtlijnen Detailinformatie voor de machines
			665
	Short-URL www.blum.com/a170		Short-URL www.blum.com/sd/guideline

Pictogram



Artikel op aanvraag

Klapdeuren



- ▶ AVENTOS HK top – klapdeur
- ▶▶ Standaard | SERVO-DRIVE

Houten fronten, brede en smalle alukaderdeuren

Webcode

DQHFJY



- Ideale oplossing voor kleinere bovenkasten, hoge kasten en kasten boven de koelkast
- Corpushoogte KH 205–600 mm
- Corpusbreedte KB tot 1800 mm
- Sluit zacht en geruisloos, dankzij **BLUMOTION**
- Geringe bedieningskracht
- Harmonieus bewegingscomfort met een traploze stop
- Werktuigloze montage
- Driedimensionale frontinstelling
- Eenvoudige traploze instelling van het beslagelement
- Geen scharnieren nodig
- Geïntegreerde veiligheidsoplossing
- Geïntegreerde traploze openingshoekbegrenzer

Prestatiefactor LF

Corpushoogte KH (mm) x frontgewicht inclusief dubbel greepgewicht (kg)

Indien er overlappingen zijn, raden wij een krachtiger beslagelement aan!

 Standaard

 SERVO-DRIVE
Bestelinformatie1 **Beslagelementset****Bevestiging met voorgemonteerde systeem Schroeven**

Prestatiefactor LF	Openingshoek	Art. nr.
420–1610	107°	22K2310
930–2800	107°	22K2510
1730–5200	107°	22K2710
3200–9000	107°	22K2910

Bestaat uit:

1 2 x Beslagelement symmetrisch met voorgemonteerde systeem Schroeven

Opmerking

Maximaal frontgewicht van 18 kg bij twee beslagelementen!

De prestatiefactor LF kan met 50 % verhoogd worden door een derde beslagelement te gebruiken. Bij brede corpussen raden wij een derde beslagelement aan. De reden daarvoor is het doorbuigen van het front in geopende toestand

1 **Beslagelementset****Bevestiging met spaanplaat Schroeven, inclusief positiebepaling**

Prestatiefactor LF	Openingshoek	Art. nr.
420–1610	107°	22K2300
930–2800	107°	22K2500
1730–5200	107°	22K2700
3200–9000	107°	22K2900

Bestaat uit:

1 2 x Symmetrisch beslagelement

– Incl. positiebepaling

– 8 x Spaanplaat Schroef Ø 4 x 35 mm

Opmerking

Maximaal frontgewicht van 18 kg bij twee beslagelementen!

De prestatiefactor LF kan met 50 % verhoogd worden door een derde beslagelement te gebruiken. Bij brede corpussen raden wij een derde beslagelement aan. De reden daarvoor is het doorbuigen van het front in geopende toestand

3 **Afdekkapset**

Kleur	Materiaal	Art. nr.
HGR SW TGR	Kunststof	22K8000

Bestaat uit:

– 1 x Afdekkap links

3b 1 x Afdekkap rechts

3c 2 x Branding-element, voorzien van Blum-logo

– IN-G

3 **Afdekkapset voor SERVO-DRIVE**

Kleur	Materiaal	Art. nr.
HGR SW TGR	Kunststof	23K8000

Bestaat uit:

3a 1 x SERVO-DRIVE afdekkap links

3b 1 x Afdekkap rechts

3c 2 x Branding-element, voorzien van Blum-logo

– IN-G

3d 2 x SERVO-DRIVE schakelaar

3e 2 x Blum veerdemper, Ø 5 mm

4 **Frontbevestigingsset**

Uitvoering	Art. nr.
Houten fronten en brede alukaderfronten	20S4200
Smalle alukaderdeuren	20S4200A

1 Voor houten fronten 4 spaanplaat Schroeven (609.1x00) gebruiken

1 Voor brede alukaderdeuren 4 stalen Schroeven met verzonken kop (660.0950) gebruiken.

4 **Frontbevestiging**

Uitvoering	Art. nr.
Dunne fronten	20S42T1

EXPANDO T geschikt voor dunne fronten – zie paginaopmerkingen

6 **SERVO-DRIVE set**

Kleur	Materiaal	Art. nr.
R7037	Kunststof	23KA000

Bestaat uit:

6a 1 x Uitwerper

6b 1 x Verdeelkabel, 1500 mm

6c 1 x Kabelkoppelstuk

6d 2 x Eindkap voor kabel

Vanaf 3 beslagelementen raden wij 2 gesynchroniseerde uitwerpers aan

7 **Blum transfo 24 W**

Talenpakket	Art. nr.	Talenpakket	Art. nr.
A	Z10NE030A	F	Z10NE030F
B	Z10NE030B	G	Z10NE030G
C	Z10NE030C	H	Z10NE030H
D	Z10NE030D	J	Z10NE030J
E	Z10NE030E		

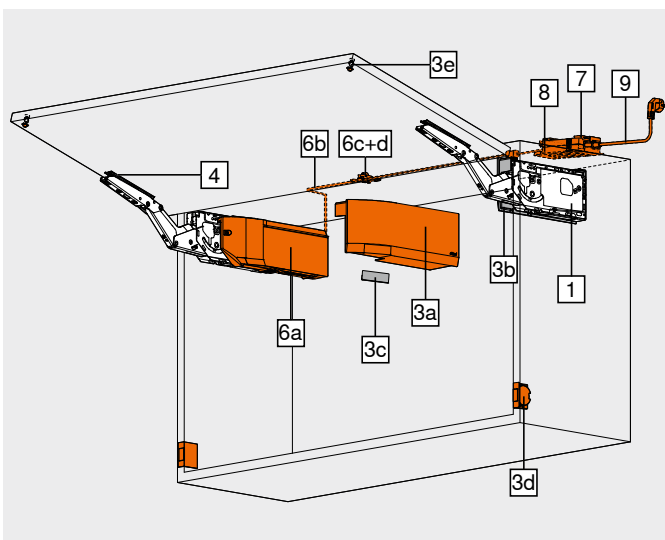
Incl. bedienings- en montagehandleiding

Zonder netstroom snoer

Talenpakket

A	DE EN FR IT NL	F	BG ET LT LV RO RU
B	DA EN FI NO SV	G	EN ES FR
C	EL EN HR SL SR TR	H	EN ZH
D	EN ES FR IT PT	J	JA
E	CS HU PL SK		

Taal aanduiding volgens ISO-639



Houten fronten, brede en smalle alukaderdeuren

Webcode

DQHFJY

Bestelinformatie

8		Transfohouder			
	Kleur	Materiaal		Art. nr.	
	WGR	Kunststof		Z10NG120	
Voor Blum transfo 24 W					

9		Netstroomsnoer			
	Markt	Art. nr.	Markt	Art. nr.	
	AR	Z10M200A	JP	Z10M200J	
	UK	Z10M200B	AU	Z10M200K	
	CH	Z10M200C	CL	Z10M200L	
	DK	Z10M200D	CN	Z10M200N	
	Europa	Z10M200E	BR	Z10M200S.01	
	Europa	Z10M200E.OS	TW	Z10M200T	
	IN	Z10M200H	US CA	Z10M200U	
	IL	Z10M200I	ZA	Z10M200Z	

¹ Zonder stekker

Alternatief op 7 | 8 | 9

–		Blum netroomstekker 12 W				
Voor één uitwerper						
	Netadap-ter	Talen-pakket	Art. nr.	Netadap-ter	Talen-pakket	Art. nr.
	E	A	Z10NA30EAF	E	F	Z10NA30EFF
	E	B	Z10NA30EBF	B	A	Z10NA30BAF
	E	C	Z10NA30ECF	K	D	Z10NA30KDF
	E	D	Z10NA30EDF	U	G	Z10NA30UGF
	E	E	Z10NA30EEF			

Netadapter

E	B	K	U
---	---	---	---

Bestaat uit:

- 1 x Blum netroomstekker 12 W
- Incl. kabel, 1120 mm (met verdeelkabel te verlengen tot max. 2000 mm)

Andere combinaties op aanvraag

¹ Voor een gedetailleerde marktljst zie hoofdstuk Informatie

Toebehoren

–		Verdeelkabel en eindkap voor kabel		
	Kleur	Lengte (m)		Art. nr.
	S	8		Z10K800AE

Bestaat uit:

- 6b 1 x Verdeelkabel
- 6d 5 x Eindkap voor kabel
- Te gebruiken als verdeelkabel
- Om in te korten

–		Kabelkoppelstuk en eindkap voor kabel		
	Kleur	Materiaal		Art. nr.
	S	Kunststof		Z10V100E.01

Bestaat uit:

- 6c 1 x Kabelkoppelstuk
- 6d 2 x Eindkap voor kabel
- Werkuigloze montage

–		Kabelhouder		
	Kleur	Materiaal		Art. nr.
	W	Kunststof		Z10K0009

Voor het vastzetten van de verdeelkabels

Kleur		Kleur	
HGR	Lichtgrijs	WGR	Witgrijs
SW	Zijdewit	S	Zwart
TGR	Donkergrijs	W	Wit
R7037	RAL 7037 stofgrijs	IN-G	Inmold Inox gebarsten

Zie ook

Overzicht – AVENTOS HK top	47	Planning – Blum veerdemper	51
Bevestigingssysteem voor dunne fronten – EXPANDO T	554	Planning – SERVO-DRIVE schakelaar	51
Verwerkingsaanbeveling en garantie-uitsluiting – EXPANDO T	555	SERVO-DRIVE uno – marktljst	682
Toebehoren – algemeen	70	Overzicht – verwerking	561
Maatvoering	50	Indicatieve waarden voor het frontgewicht	668
		Machinerichtlijnen	665
		Informatie	662

Montage, demontage en instelling

Short-URL
www.blum.com/a170



Klapdeuren



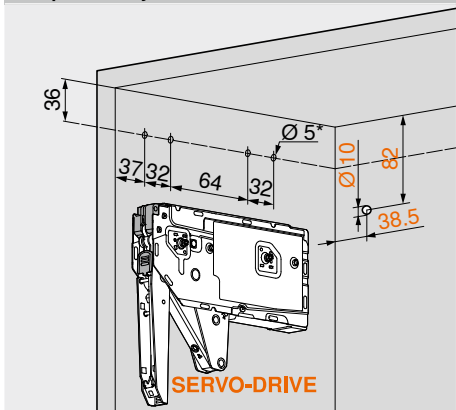
- ▶ AVENTOS HK top – klapdeur
- ▶▶ Standaard | SERVO-DRIVE

Houten fronten, brede en smalle alukaderdeuren

Webcode
DQHFJY

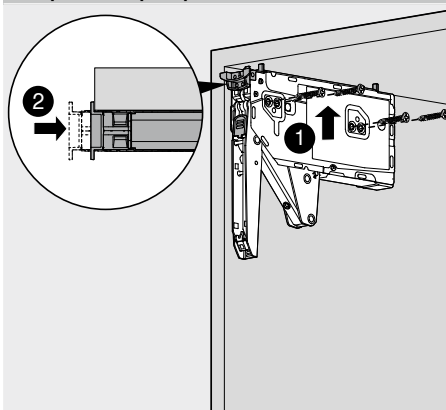
Maatvoering

Boorpositie – systeem schroeven



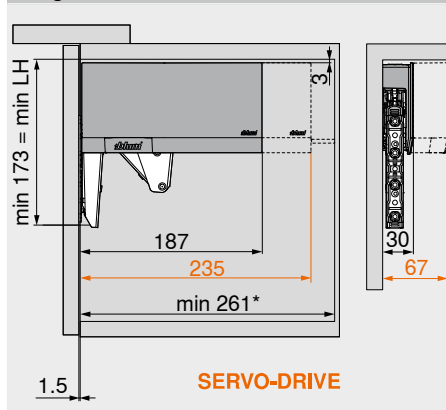
* Boordiepte 11.5 mm

Boorpositie – spaanplaat schroeven



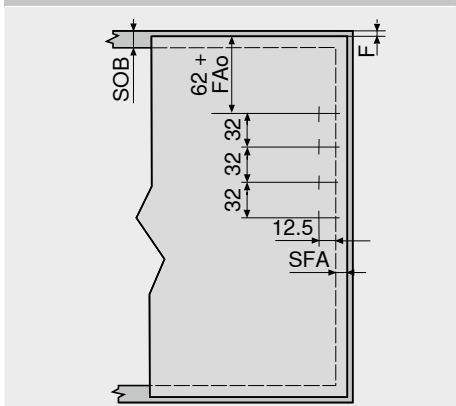
4 x spaanplaat schroeven Ø 4 x 35 mm

Nodige inbouwruimte



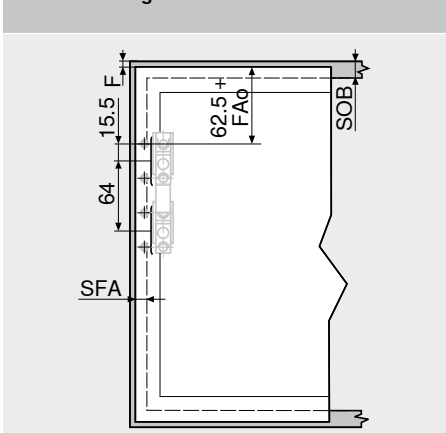
LH Corpusbinnenhoogte
* Min. 261 mm met zichtbare kastophanger

Frontverwerking – houten fronten en brede alukaderdeuren



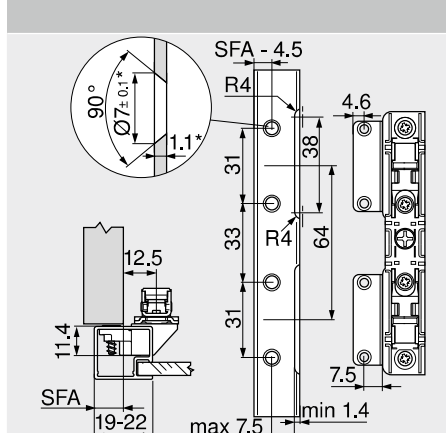
Voor houten fronten 4 spaanplaat schroeven (609.1x00) gebruiken
Voor brede alukaderdeuren 4 stalen schroeven met verzonken kop (660.0950) gebruiken
SOB Dikte bovenbodem
FAo Opdek bovenste front
Max. 25.4 mm
SFA Zijdelingse frontopdek
F Voeg

Frontverwerking – smalle alukaderdeuren



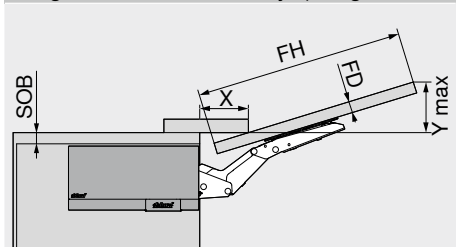
SOB Dikte bovenbodem
FAo Opdek bovenste front
Max. 25.4 mm
SFA Zijdelingse frontopdek
F Voeg

Smalle alukaderdeuren



Bij kaderdikte 19 mm is een zijdelingse frontopdek SFA van 11-18 mm mogelijk
* Bij wijziging van de materiaaldikte de verwerkingsmaten aanpassen

Nodige inbouwruimte – kroonlijst | wangen



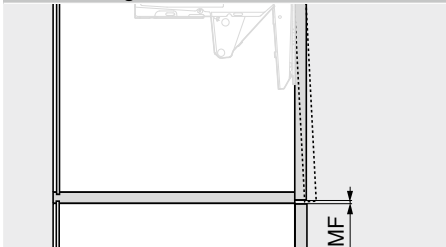
Nodige inbouwruimte (mm)

Bij max. openingshoek
 $Y = FH \times 0.29 + FD - SOB$

FD (mm)	16	19	22	26	28
X (mm)	68	57	47	33	27

SOB Dikte bovenbodem
FH Fronthoogte
FD Frontdikte

Minimale voeg



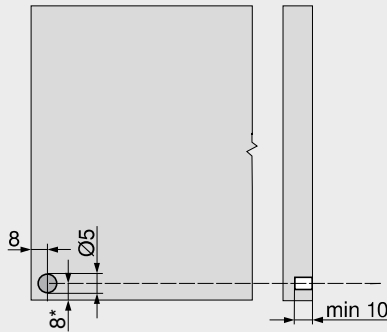
MF Minimale voeg 2 mm

Houten fronten, brede en smalle alukaderdeuren

Webcode
 DQHFJY

Maatvoering

Blum veerdemper (enkel met SERVO-DRIVE)



Blum veerdemper inzetten (niet verlijmen)
 Geen buffer gebruiken in het bovenste derde

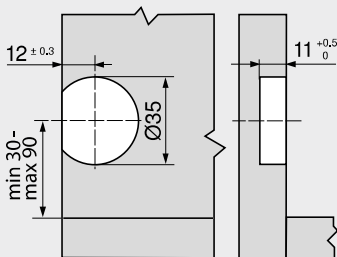
Aan te raden voor alukaderdeuren

Boring voor Blum veerdemper in de corpuszijde voorzien

Bij het plaatsen in het front moet een aanslagmodel gemaakt worden

- * Vanaf de onderkant van het corpus bij naar beneden overstekende fronten

SERVO-DRIVE schakelaar



Zie ook

Overzicht – AVENTOS HK top	47
Bestelinformatie – houten fronten, brede en smalle alukaderdeuren	48
Overzicht – verwerking	561
Machinerichtlijnen	665
Informatie	662

AVENTOS HK top
Short-URL
www.blum.com/i014



Montage, demontage en instelling

Short-URL
www.blum.com/a170



Klapdeuren



- ▶ AVENTOS HK top – klapdeur
- ▶▶ TIP-ON

Houten fronten, brede en smalle alukaderdeuren – TIP-ON

Webcode

DQHS7Y



- TIP-ON voor greeploze klapdeuren
- Corpushoogte KH 205–600 mm
- Corpusbreedte KB tot 1800 mm
- Om in te boren of in combinatie met adapterplaten

Prestatiefactor LF

Corpushoogte KH (mm) x frontgewicht inclusief dubbel greepgewicht (kg)

Indien er overlappings zijn, raden wij een krachtiger beslagelement aan!

TIP-ON

Bestelinformatie

1 Beslagelementset voor TIP-ON			
Bevestiging met voorgemonteerde systeem Schroeven			
Prestatiefactor LF	Openingshoek	Art. nr.	
420–1610	107°	22K2310T	
930–2800	107°	22K2510T	
1730–5200	100°	22K2710T	
3200–9000	100°	22K2910T	

Bestaat uit:

1 2 x Beslagelement symmetrisch met voorgemonteerde systeem Schroeven

Opmerking

Maximaal frontgewicht van 18 kg bij twee beslagelementen!

De prestatiefactor LF kan met 50 % verhoogd worden door een derde beslagelement te gebruiken. Bij brede corpussen raden wij een derde beslagelement aan. De reden daarvoor is het doorbuigen van het front in geopende toestand

1 Beslagelementset voor TIP-ON			
Bevestiging met spaanplaat Schroeven, inclusief positiebepaling			
Prestatiefactor LF	Openingshoek	Art. nr.	
420–1610	107°	22K2300T	
930–2800	107°	22K2500T	
1730–5200	100°	22K2700T	
3200–9000	100°	22K2900T	

Bestaat uit:

1 2 x Symmetrisch beslagelement
Incl. positiebepaling

– 8 x Spaanplaat Schroef Ø 4 x 35 mm

Opmerking

Maximaal frontgewicht van 18 kg bij twee beslagelementen!

De prestatiefactor LF kan met 50 % verhoogd worden door een derde beslagelement te gebruiken. Bij brede corpussen raden wij een derde beslagelement aan. De reden daarvoor is het doorbuigen van het front in geopende toestand

3 Afdekkapenset			
Kleur	Materiaal	Art. nr.	
HGR SW TGR	Kunststof	22K8000	

Bestaat uit:

– 1 x Afdekkap links

3b 1 x Afdekkap rechts

3c 2 x Branding-element, voorzien van Blum-logo
IN-G

4 Frontbevestigingsset		
Uitvoering	Art. nr.	
Houten fronten en brede alukaderfronten	20S4200	
Smalle alukaderdeuren	20S4200A	

1 Voor houten fronten 4 spaanplaat Schroeven (609.1x00) gebruiken

1 Voor brede alukaderdeuren 4 stalen Schroeven met verzonken kop (660.0950) gebruiken.

4 Frontbevestiging		
Uitvoering	Art. nr.	
Dunne fronten	20S42T1	

EXPANDO T geschikt voor dunne fronten – zie paginaopmerkingen

6 TIP-ON set			
Uitvoering	Corpushoogte KH (mm)	Art. nr.	
Standaard versie	Tot 500	956.1004	
Lange versie	Vanaf 501	956A1004	

Bestaat uit:

6a 1 x TIP-ON

6b 1 x Tegenplaat om te Schroeven

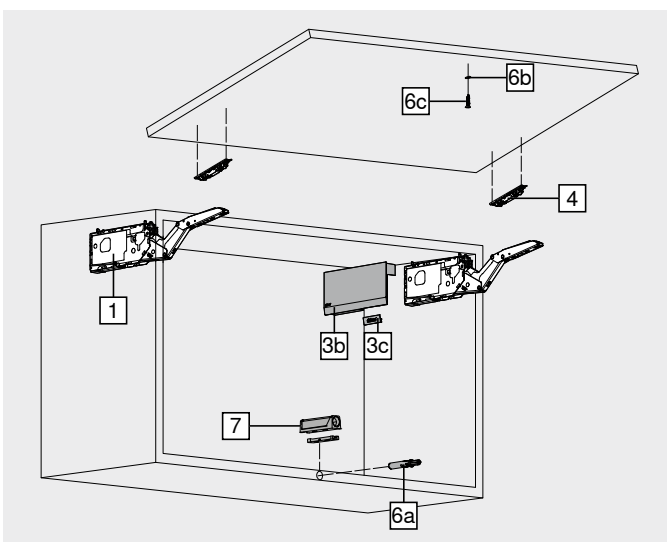
6c 1 x Spaanplaat Schroef 609.1500

– 1 x Tegenplaat om te klevan

Toebehoren

7 Adapterplaat			
Uitvoering	Kleur	Art. nr.	
Rechte adapterplaat – standaardversie	SW TS R7036 NI-L	956.1201	
Rechte adapterplaat – lange versie	SW TS R7036 NI-L	956A1201	
Kruisadapterplaat – lange versie	R7036	956A1501	

Kleur		Kleur	
HGR	Lichtgrijs	R7036	RAL 7036 platinagrijs
SW	Zijdwit	NI-L	Nikkel gelakt
TGR	Donkergrijs	IN-G	Inmold Inox gebarsten
TS	Terrazwart		

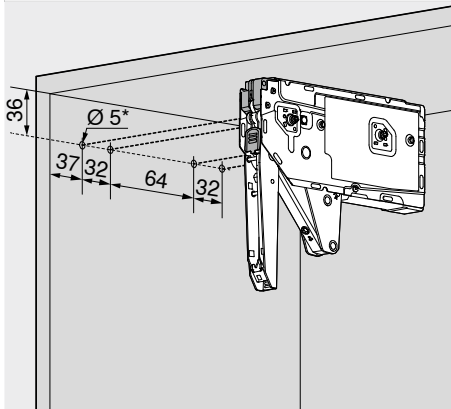


Houten fronten, brede en smalle alukaderdeuren – TIP-ON

Webcode
DQHS7Y

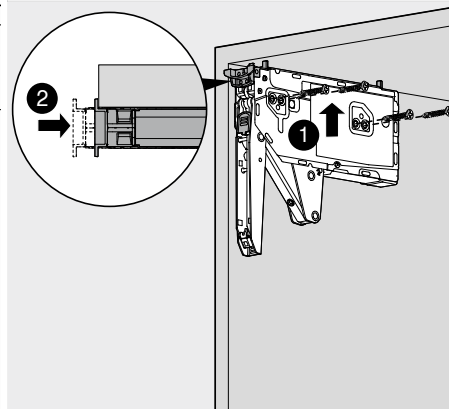
Maatvoering

Boorpositie – systeem Schroeven



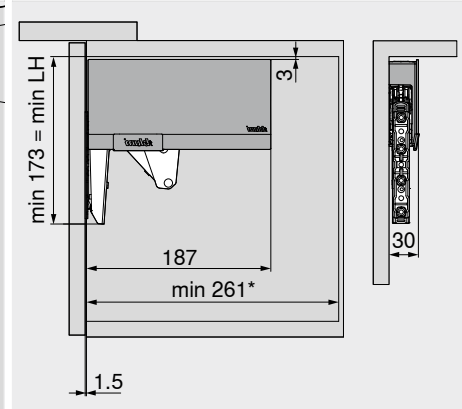
* Boordiepte 11.5 mm

Boorpositie – spaanplaat Schroeven



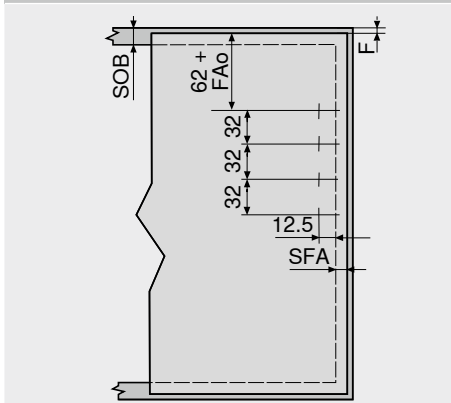
4 x spaanplaat Schroeven \varnothing 4 x 35 mm

Nodige inbouwruimte



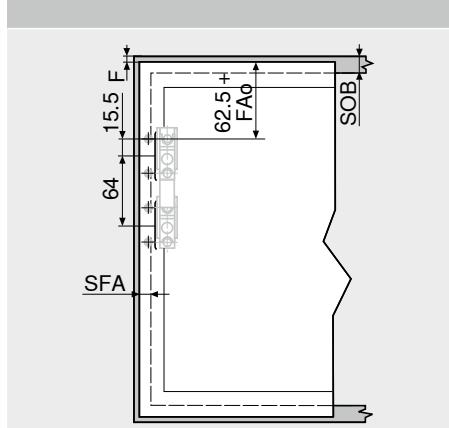
LH Corpusbinnenhoogte
* Min. 261 mm met zichtbare kastophanger

Frontverwerking – houten fronten en brede alukaderdeuren



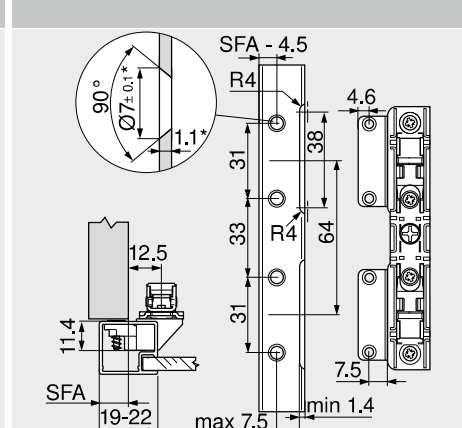
Voor houten fronten 4 spaanplaat Schroeven (609.1x00) gebruiken
Voor brede alukaderdeuren 4 stalen Schroeven met verzonken kop (660.0950) gebruiken
SOB Dikte bovenbodem
FAo Opdek bovenste front
Max. 25.4 mm
SFA Zijdelingse frontopdek
F Voeg

Frontverwerking – smalle alukaderdeuren



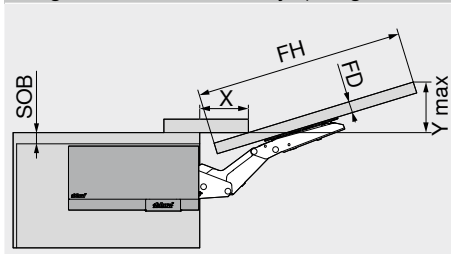
SOB Dikte bovenbodem
FAo Opdek bovenste front
Max. 25.4 mm
SFA Zijdelingse frontopdek
F Voeg

Smalle alukaderdeuren



Bij kaderdikte 19 mm is een zijdelingse frontopdek SFA van 11–18 mm mogelijk
* Bij wijziging van de materiaaldikte de verwerkingsmaten aanpassen

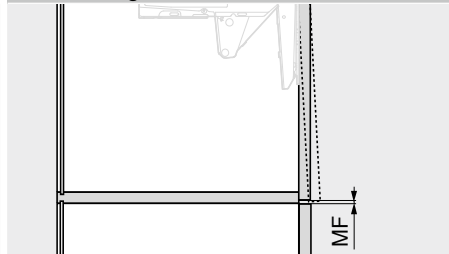
Nodige inbouwruimte – kroonlijst | wangen



Nodige inbouwruimte (mm)

Bij max. openingshoek
 $Y = FH \times 0.29 + FD - SOB$
FD (mm) 16 19 22 26 28
X (mm) 68 57 47 33 27
SOB Dikte bovenbodem
FH Fronthoogte
FD Frontdikte

Minimale voeg



MF Minimale voeg 2 mm

Zie ook

Overzicht – AVENTOS HK top	47
TIP-ON 956x	54
Bevestigingssysteem voor dunne fronten – EXPANDO T	554
Verwerkingsaanbeveling en garantie-uitsluiting – EXPANDO T	555
Overzicht – verwerking	561
Informatie	662

AVENTOS HK top

Short-URL

www.blum.com/i014

Montage, demontage en instelling

Short-URL

www.blum.com/a170



Klapdeuren



- ▶ AVENTOS HK top – klapdeur
- ▶▶ TIP-ON

TIP-ON 956. – korte versie met magneet



- Voor klapdeuren tot een hoogte van 500 mm
- Om in te boren of in combinatie met adapterplaten
- Uitstootweg ca. 17 mm
- Instelling +4/-1 mm

Bestelinformatie

Kleur	Materiaal	Art. nr.
SW TS R7036	Kunststof	956.1004

Bestaat uit:

- 1 x TIP-ON 956. – korte versie met magneet
- 1 x Tegenplaat om te kleven
- Niet geschikt voor gepoedercoate, gewaxte of geolieerde oppervlakken

- 1 x Tegenplaat om te schroeven

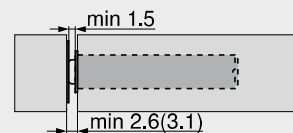
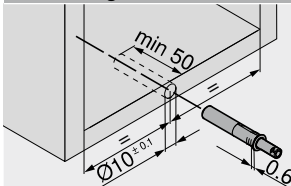
Kleur

SW Zijdewit

TS Terrazwart

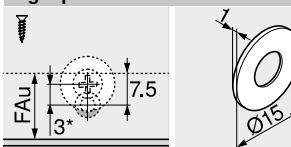
R7036 RAL 7036 platinagrijs

Maatvoering

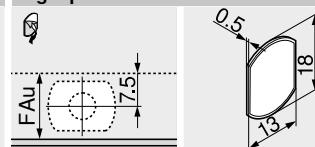


() Plaat om te schroeven

Tegenplaat om te schroeven

FAu Opdek onderste front
* 3 mm montage

Tegenplaat om te kleven



FAu Opdek onderste front

TIP-ON 956A – lange versie met magneet



- Voor klapdeuren vanaf een hoogte van 501 mm
- Om in te boren of in combinatie met adapterplaten
- Uitstootweg ca. 38 mm
- Instelling +4/-1 mm

Bestelinformatie

Kleur	Materiaal	Art. nr.
SW TS R7036	Kunststof	956A1004

Bestaat uit:

- 1 x TIP-ON 956A – lange versie met magneet
- 1 x Tegenplaat om te kleven
- Niet geschikt voor gepoedercoate, gewaxte of geolieerde oppervlakken

- 1 x Tegenplaat om te schroeven

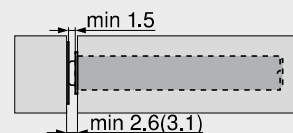
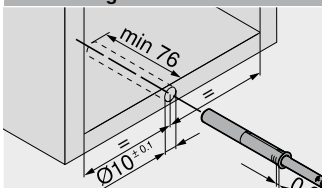
Kleur

SW Zijdewit

TS Terrazwart

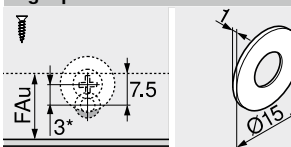
R7036 RAL 7036 platinagrijs

Maatvoering

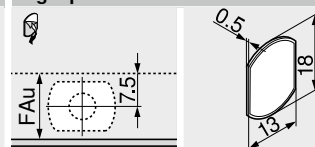


() Plaat om te schroeven

Tegenplaat om te schroeven

FAu Opdek onderste front
* 3 mm montage

Tegenplaat om te kleven



FAu Opdek onderste front

Zie ook

Overzicht – AVENTOS HK top	47
Toebehoren – rechte adapterplaat	55
Toebehoren – kruisadapterplaat	55

Montage, demontage en instelling

Short-URL
www.blum.com/a170



Verwerking

Boormal voor BLUMOTION TIP-ON	632
Positioneringsmal voor tegenplaat	652
MINIPRESS top met EASYSTICK	576
MINIPRESS top	580

Rechte adapterplaat – standaardversie

20/17

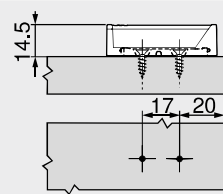
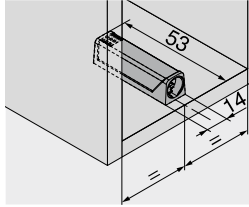


- Montage met spaanplaatsschroeven Ø 3.5 of Ø 4 mm
- Alternatieve montage met systeem Schroeven
- TIP-ON moet apart besteld worden

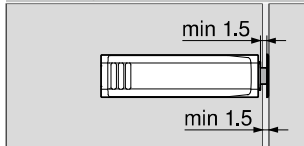
Bestelinformatie

Kleur	Materiaal	Art. nr.
SW TS R7036 NI-L	Kunststof	956.1201
SW	Zijde wit	
TS	Terraz zwart	
R7036	RAL 7036 platinagrijs	
NI-L	Nikkel gelakt	

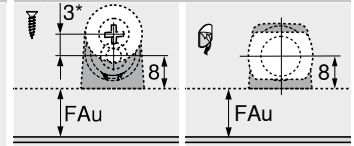
Maatvoering



Frontvoeg



Tegenplaat



FAu Opdek onderste front
 * 3 mm montage

Rechte adapterplaat – lange versie

20/32

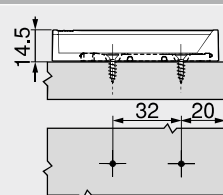
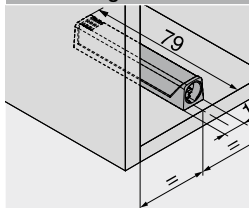


- Montage met spaanplaatsschroeven Ø 3.5 of Ø 4 mm
- Alternatieve montage met systeem Schroeven
- TIP-ON moet apart besteld worden

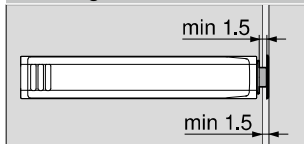
Bestelinformatie

Kleur	Materiaal	Art. nr.
SW TS R7036 NI-L	Kunststof	956A1201
SW	Zijde wit	
TS	Terraz zwart	
R7036	RAL 7036 platinagrijs	
NI-L	Nikkel gelakt	

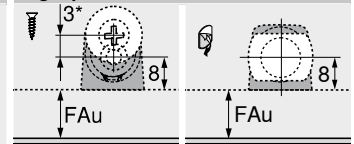
Maatvoering



Frontvoeg



Tegenplaat



FAu Opdek onderste front
 * 3 mm montage

Kruisadapterplaat – lange versie

37/32

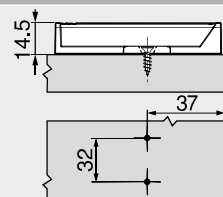
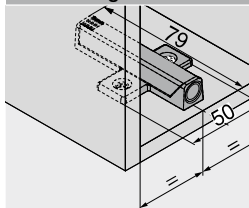


- Montage met spaanplaatsschroeven Ø 3.5 of Ø 4 mm
- Alternatieve montage met systeem Schroeven
- TIP-ON moet apart besteld worden

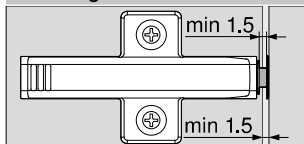
Bestelinformatie

Kleur	Materiaal	Art. nr.
R7036	Kunststof	956A1501
R7036	RAL 7036 platinagrijs	

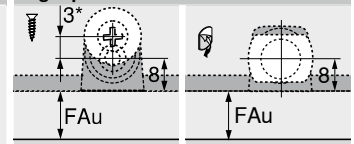
Maatvoering



Frontvoeg



Tegenplaat



FAu Opdek onderste front
 * 3 mm montage

Zie ook

Overzicht – AVENTOS HK top
 Montage, demontage en instelling

47

Verwerking

Aanslagmal	630
Boormal voor montageplaten	631
Positioneringsmal voor tegenplaat	652
MINIPRESS top met EASYSTICK	576
MINIPRESS top	580
MINIPRESS P	592

MINIPRESS M

596

Short-URL
www.blum.com/a170

