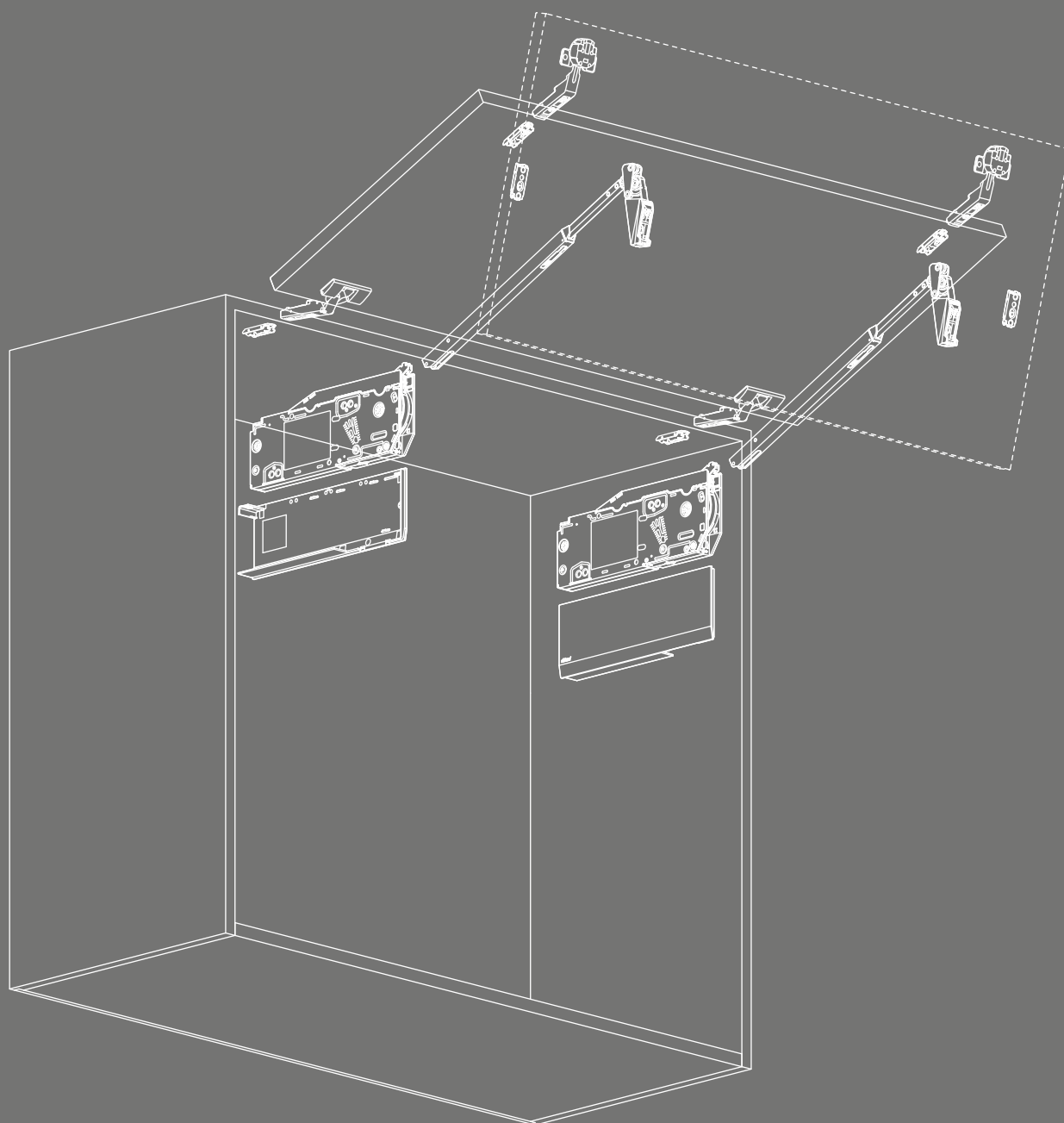


# AVENTOS top

## Bestelinformatie en planning



# De nieuwste generatie in een uitgebreid repertoire

Ons AVENTOS klapdeurenbeslag wordt al meer dan 2 decennia betrouwbaar gebruikt in bovenkasten en hoge kasten. De tijd was rijp voor een evolutie: we hebben de afmetingen verkleind, de functies geoptimaliseerd en het ontwerp aangepast. Met de beslagen van de nieuwste AVENTOS topgeneratie kunt u individuele meubelstukken of volledige woonkamers op meesterlijke wijze vormgeven. En dat zonder compromissen.





## Inhoud

- 4** Woonwereld
- 5** Services
- 6** Overzicht van de corpushoogtes
- 8** AVENTOS HF top
- 20** AVENTOS HS top
- 26** AVENTOS HL top
- 32** AVENTOS HK top
- 40** AVENTOS HK-S
- 46** AVENTOS HK-XS
- 52** TIP-ON
- 54** EXPANDO T
- 55** Verwerkingshulpmiddelen
- 56** SERVO-DRIVE



## Uniek gearrangeerd. Over alle woonruimtes

Met hun kleine afmetingen en gereduceerd design passen de klapdeursystemen van de AVENTOS top-familie perfect in elk meubel en elke woonruimte. Afhankelijk van uw vereisten en de beschikbare ruimte vindt u met AVENTOS HF top, HS top, HL top en HK top de juiste, betrouwbare oplossing. Bewegingsvrijheid en optimale toegang blijven altijd behouden - het maakt niet uit of het front opgeklapt, gezwenkt, omhoog geheven of gevouwen is.



Voor gedetailleerde informatie over AVENTOS top, zie: [www.blum.com/aventostop](http://www.blum.com/aventostop)



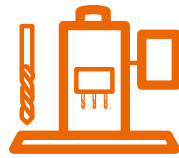
# Onze services in één oogopslag

Onze services zijn precies afgestemd op uw behoeften, voor elke stap in uw procesketen. Zodat u efficiënter kunt werken en dus tijd wint. Op maat gemaakt voor u, beschikbaar waar en wanneer u deze nodig hebt.



## Digitale services

Digitale ondersteuning voor meer efficiëntie



## Verwerkingshulpmiddelen

Praktisch gereedschap voor nauwkeurig werken



## Communicatieservices

Uitgebreid materiaal voor een doelgerichte marketing



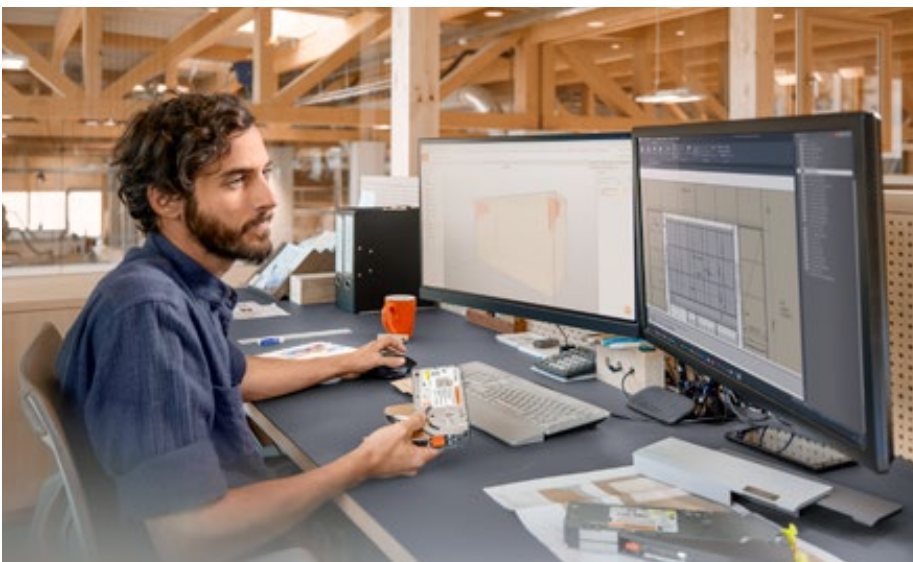
## Persoonlijke services

Direct contact voor klantgerichte ondersteuning



## Logistieke services

Geoptimaliseerde processen voor een snelle levering



Meer informatie over onze services:  
[www.blum.com/services](http://www.blum.com/services)

# Het juiste instrument voor elke compositie

AVENTOS HK-S

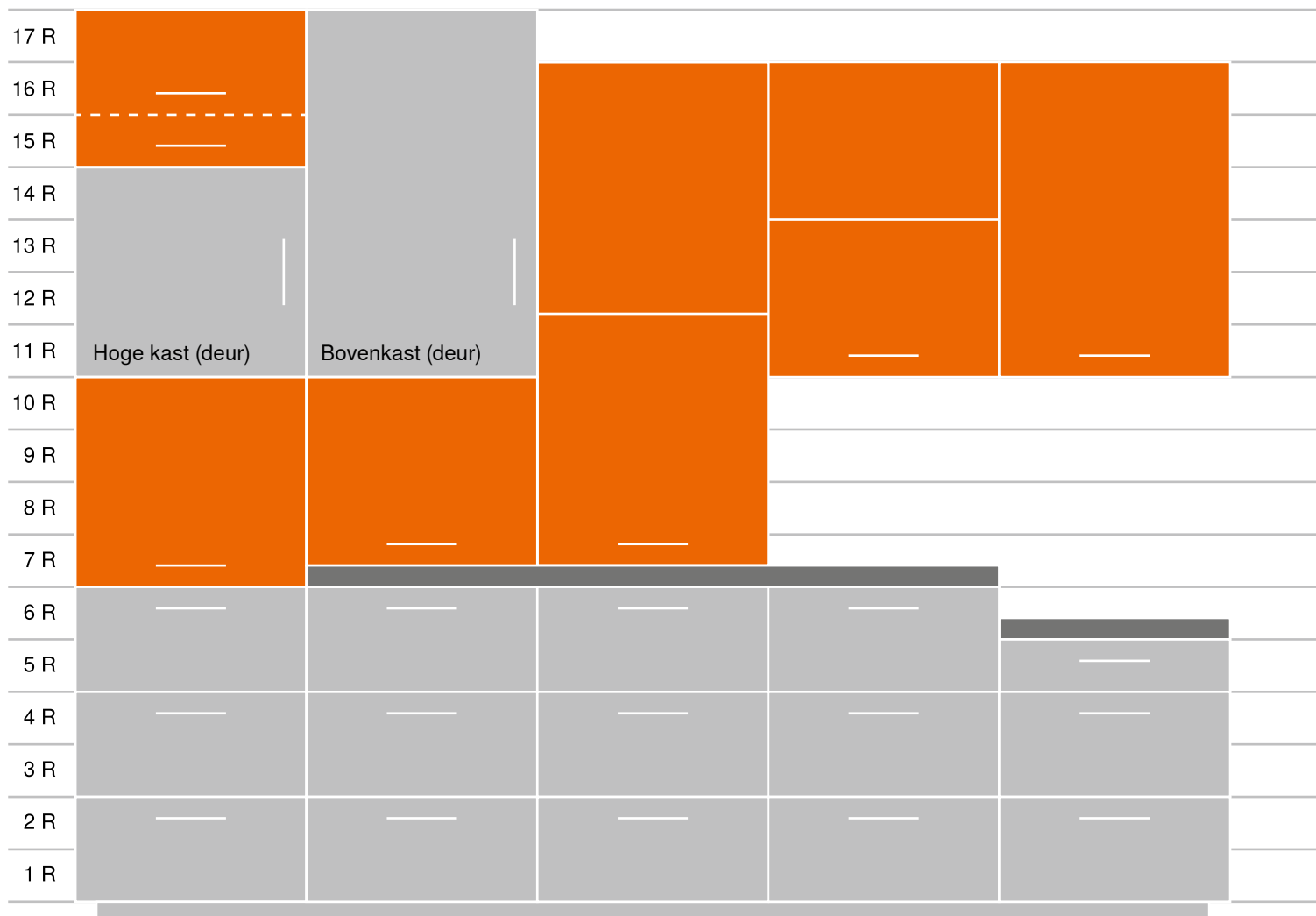
AVENTOS HL top

AVENTOS HF top

AVENTOS HF top

AVENTOS HS top

AVENTOS HL top  
AVENTOS HK top



R = Raster



AVENTOS HF top

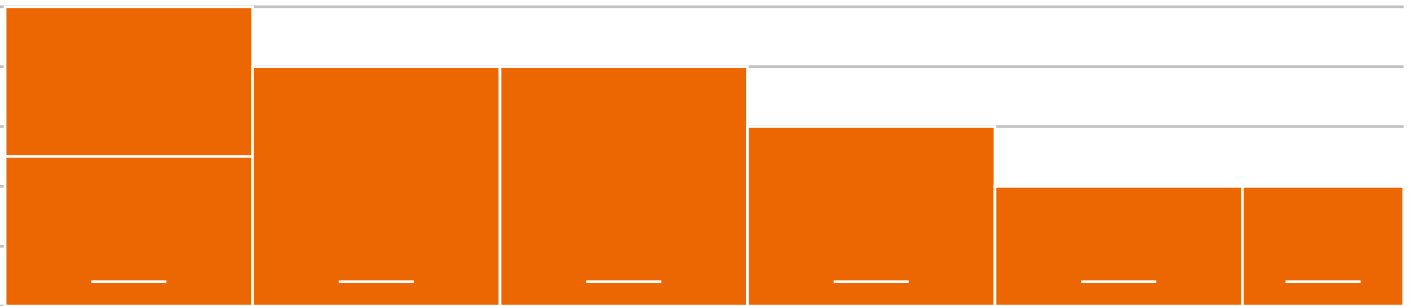
AVENTOS HS top

AVENTOS HS top  
AVENTOS HL top  
AVENTOS HK top

AVENTOS HS top  
AVENTOS HL top  
AVENTOS HK top

AVENTOS HK top

AVENTOS HK-S  
AVENTOS HK-XS

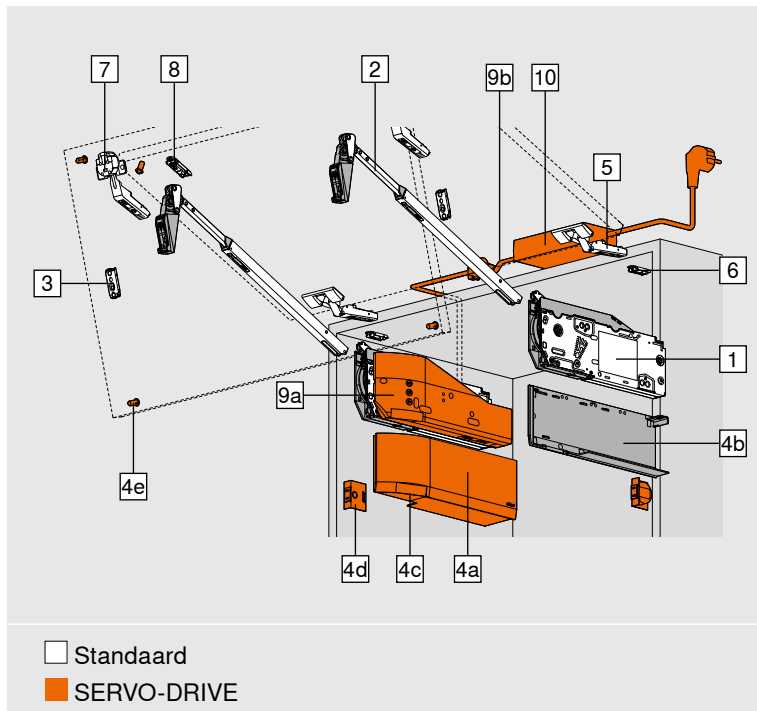


# AVENTOS HF top





## Houten fronten en brede alukaderdeuren



- Ideaal voor hogere bovenkasten met twee fronten
- Corpushoogte 480-1200 mm
- Corpusbreedte tot 1.800 mm
- Corpusbinnendiepte van ten minste 264 mm
- Geïntegreerde BLUMOTION-instelling voor zacht en geruisloos sluiten
- Geringe bedieningskracht
- Traploze stop
- Geïntegreerde openingshoekbegrenzer
- Vaste positie van het beslagelement en de fronthouder
- Symmetrische hefboom
- Werktuigloze montage
- Twee montagevormen voor de beslagelementen
- Driedimensionale instelling van beide fronten
- Verbindingscharnier met vingerveiligheid

## Bestelinformatie

### Opmerking

**Prestatiefactor (LF) =  
Corpushoogte KH [mm] x frontgewicht FG inclusief greepgewicht (kg)**

\* Bij asymmetrische fronten theoretische corpushoogte (TKH) berekenen

Bij asymmetrische fronten: **theoretische corpushoogte TKH** = fronthoogte boven FHo (mm) x 2 + voegen

Bij asymmetrische fronten het grootste front bovenaan plaatsen!

Bij overlapping raden wij het krachtigere beslagelement aan.

In het grensbereik van de afzonderlijke beslagelementen is een proefopstelling aan te raden!

De prestatiefactor kan met 50% verhoogd worden door een derde beslagelement te gebruiken.

Bij brede corpussen raden wij een derde beslagelement aan. De reden daarvoor is het mogelijke doorbuigen van het front in geopende toestand.

1	<input type="checkbox"/>	<input checked="" type="checkbox"/>	Beslagelementset
	<input type="checkbox"/>	<input checked="" type="checkbox"/>	Bevestiging met spaanplaatschroeven, inclusief positiebepaling
	<input checked="" type="checkbox"/>	<input type="checkbox"/>	Bevestiging met spaanplaatschroeven, inclusief positiebepaling
LF			
	2700–13500		22F2500
	10000–19300		22F2800
LF	Prestatiefactor		
<b>Bestaande uit:</b>			
1	2 x	Symmetrisch beslagelement	
-	-	Incl. positiebepaling	
-	8 x	Spaanplaatschroeven Ø 4 x 35 mm	

1	<input type="checkbox"/>	<input checked="" type="checkbox"/>	Beslagelementset
	<input type="checkbox"/>	<input checked="" type="checkbox"/>	Bevestiging met voorgemonteerde systeemschroeven
	<input checked="" type="checkbox"/>	<input type="checkbox"/>	Bevestiging met voorgemonteerde systeemschroeven
LF			
	2700–13500		22F2510
	10000–19300		22F2810
LF	Prestatiefactor		
<b>Bestaande uit:</b>			
1	2 x	Beslagelement symmetrisch met voorgemonteerde systeemschroeven	

## Houten fronten en brede alukaderdeuren

## Bestelinformatie

2		<b>Set telescopische armen</b>	
		<b>Corpushoogte (mm)*</b>	
		480–610	22F3200
		600–910	22F3500
		840–1200	22F3900

**Bestaande uit:**

2 2 x Symmetrische telescopische armen

 \* Bij asymmetrische fronten **theoretische corpushoogte TKH =** fronthoogte boven FHo (mm) x 2 + voegen

3		<b>Montageplaat voor telescopische arm</b>	
		<b>Bevestigingswijze</b>	<b>Afstand (mm)</b>
		Vastschroeven <sup>1</sup>	0
		EXPANDO	0
		Inpersen	0

Alle rechte stalen montageplaten met 0 mm afstand mogelijk

4		<b>Afdekkapset</b>	
		<b>Kleur</b>	<b>Materiaal</b>
		SW, HGR, TGR	K

**Bestaande uit:**

- 1 x Afdekkap links

4b 1 x Afdekkap rechts

 4c 2 x Brandingelement, voorzien van Blum-logo  
IN-G

4		<b>Afdekkapset voor SERVO-DRIVE</b>	
		<b>Kleur</b>	<b>Materiaal</b>
		SW, HGR, TGR	K

**Bestaande uit:**

4a 1 x SERVO-DRIVE afdekkap links

4b 1 x Afdekkap rechts

 4c 2 x Brandingelement, voorzien van Blum-logo  
IN-G

4d 2 x SERVO-DRIVE-schakelaar

4e 6 x Blum-demper Ø 5 mm

5		<b>CLIP top 120°-scharnier</b>	
		<b>Scharniertop</b>	<b>Veer</b>
		INSERTA	Zonder
		Vastschroeven <sup>1</sup>	Zonder

**Topdek TO (fixeermaat)**

11 mm

3 scharnieren vanaf corpushoogte KB 1200 mm of vanaf 12 kg frontgewicht

4 scharnieren vanaf corpushoogte KB 1800 mm of vanaf 20 kg frontgewicht

## Alternatief voor 5

-		<b>Speciaal CLIP top 120°-scharnier voor grotere frontopdek</b>	
		<b>Scharniertop</b>	<b>Veer</b>
		INSERTA	Zonder
		Vastschroeven <sup>1</sup>	Zonder

**Topdek TO (fixeermaat)**

13 mm

3 scharnieren vanaf corpushoogte KB 1200 mm of vanaf 12 kg frontgewicht

4 scharnieren vanaf corpushoogte KB 1800 mm of vanaf 20 kg frontgewicht

6		<b>Montageplaat voor CLIP top 120°-scharnier</b>	
		<b>Bevestigingswijze</b>	<b>Afstand (mm)</b>
		Vastschroeven <sup>1</sup>	0
		EXPANDO	0
		Inpersen	0

Standaard montageplaten, afstand afhankelijk van bovenste frontopdek

7		<b>CLIP top-verbindingsscharnier</b>	
		<b>Scharniertop</b>	<b>Veer</b>
		Vastschroeven <sup>1</sup>	Zonder
		EXPANDO	Zonder

3 scharnieren vanaf corpushoogte KB 1200 mm of vanaf 12 kg frontgewicht

4 scharnieren vanaf corpushoogte KB 1800 mm of vanaf 20 kg frontgewicht

8		<b>Montageplaat voor CLIP top-verbindingsscharnier</b>	
		<b>Bevestigingswijze</b>	<b>Afstand (mm)</b>
		Vastschroeven <sup>1</sup>	0
		EXPANDO	0
		Inpersen	0



Standaard montageplaten met 0 mm afstand

Voor brede alukaderdeuren onder 57 mm kaderbreedte enkel kruismontageplaten gebruiken



<sup>1</sup> Voor houten fronten twee spaanplaatsschroeven (609.1x00) per kant gebruiken. Voor brede alukaderdeuren 2 stalen schroeven met verzonken kop (660.0950) per kant gebruiken.

## Houten fronten en brede alukaderdeuren

### Bestelinformatie

<b>9</b>		<b>SERVO-DRIVE-set</b>		
	<b>Kleur</b>	<b>Materiaal</b>		
	R7037	K	23.A000	
<b>Bestaande uit:</b>				
<b>9a</b>	1 x	SERVO-DRIVE-aandrijving		
<b>9b</b>	1 x	SERVO-DRIVE-verdeelkabel, 1500 mm		
-	1 x	Verbindingsstukken		
-	2 x	Eindkap voor kabel		
Vanaf 3 beslagelementen raden wij 2 gesynchroniseerde aandrijvingen aan				
<b>10</b>	<b>SERVO-DRIVE-voeding en toebehoren</b>			
Zie blz. 56				

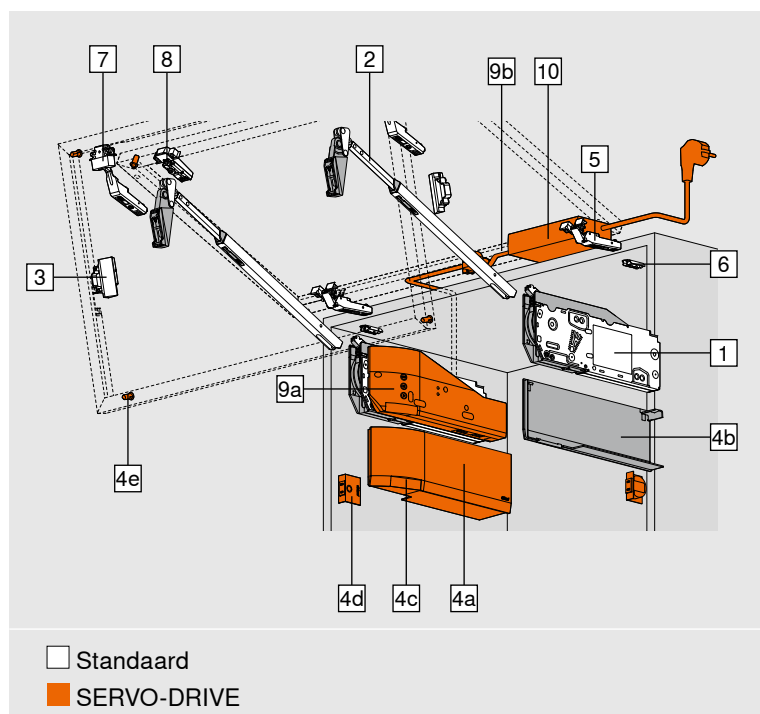
### Optioneel

<b>4c</b>		<b>Brandingelement</b>		
	<b>Materiaal</b>	<b>Kleur</b>		
	K	SW-M, TGR	IN-G	
bedrukt *	2 x	ABD.1000.BL	ABD.1009.BL	
gestanst *	2 x	ABD.1000.BT	ABD.1009.BT	
onbedrukt	2 x	ABD.1000	ABD.1009	
* met Blum-logo				
<b>Vanaf 1000 stuks:</b>				
Individueel bedrukt brandingelement				
<b>Vanaf 5000 stuks:</b>				
Individueel gestanst brandingelement				

### Kleuren en materiaal

Naam	
SW	Zijdewit
HGR	Lichtgrijs
TGR	Donkergrijs
R7037	RAL 7037 stofgrijs
SW-M	Zijdewit mat
IN-G	Geborsteld roestvrij staal (inox)
K	Kunststof

## Smalle alukaderdeuren



- Ideaal voor hogere bovenkasten met twee fronten
- Corpushoogte 480-1200 mm
- Corpusbreedte tot 1.800 mm
- Corpusbinnendiepte van ten minste 264 mm
- Geïntegreerde BLUMOTION-instelling voor zacht en geruisloos sluiten
- Geringe bedieningskracht
- Traploze stop
- Geïntegreerde openingshoekbegrenzer
- Vaste positie van het beslagelement en de fronthouder
- Symmetrische hefboom
- Werktuigloze montage
- Twee montagevormen voor de beslagelementen
- Driedimensionale instelling van beide fronten
- Verbindingscharnier met vingerveiligheid

## Bestelinformatie

### Opmerking

**Prestatiefactor (LF) =**  
**Corpushoogte KH [mm] x frontgewicht FG inclusief greepgewicht (kg)**

\* Bij asymmetrische fronten theoretische corpushoogte (TKH) berekenen

Bij asymmetrische fronten: **theoretische corpushoogte TKH** = fronthoogte boven FHo (mm) x 2 + voegen

Bij asymmetrische fronten het grootste front bovenaan plaatsen!

Bij overlapping raden wij het krachtigere beslagelement aan.

In het grensbereik van de afzonderlijke beslagelementen is een proefopstelling aan te raden!

De prestatiefactor kan met 50% verhoogd worden door een derde beslagelement te gebruiken.

Bij brede corpussen raden wij een derde beslagelement aan. De reden daarvoor is het mogelijke doorbuigen van het front in geopende toestand.

1	<input type="checkbox"/> Standaard	<input checked="" type="checkbox"/> SERVO-DRIVE	Beslagelementset
Bevestiging met spaanplaatschroeven, inclusief positiebepaling			
LF			
2700–13500			22F2500
10000–19300			22F2800
LF Prestatiefactor			
<b>Bestaande uit:</b>			
1	2 x	Symmetrisch beslagelement	
-	-	Incl. positiebepaling	
-	8 x	Spaanplaatschroeven Ø 4 x 35 mm	

1	<input type="checkbox"/> Standaard	<input checked="" type="checkbox"/> SERVO-DRIVE	Beslagelementset
Bevestiging met voorgemonteerde systeemschroeven			
LF			
2700–13500			22F2510
10000–19300			22F2810
LF Prestatiefactor			
<b>Bestaande uit:</b>			
1	2 x	Beslagelement symmetrisch met voorgemonteerde systeemschroeven	



## Smalle alukaderdeuren

### Bestelinformatie

	<b>2</b>	<b>Set telescopische armen</b>	
		<b>Corpushoogte (mm)*</b>	
		480-610	<b>22F3200</b>
		600-910	<b>22F3500</b>
		840-1200	<b>22F3900</b>

**Bestaande uit:**

2 2 x Symmetrische telescopische armen

\* Bij asymmetrische fronten **theoretische corpushoogte TKH =** fronthoogte boven FHo (mm) x 2 + voegen

	<b>3</b>	<b>CLIP-adapterplatenet voor telescopische arm</b>	
		<b>Uitvoering</b>	<b>Afstand (mm)</b>
		Links/rechts	0
			<b>175H5B00</b>

	<b>4</b>	<b>Afdekkapenset</b>	
		<b>Kleur</b>	<b>Materiaal</b>
		SW, HGR, TGR	K
			<b>22.8000</b>

**Bestaande uit:**

- 1 x Afdekkap links

**4b** 1 x Afdekkap rechts

**4c** 2 x Brandingelement, voorzien van Blum-logo  
IN-G

	<b>4</b>	<b>Afdekkapenset voor SERVO-DRIVE</b>	
		<b>Kleur</b>	<b>Materiaal</b>
		SW, HGR, TGR	K
			<b>23.8000</b>

**Bestaande uit:**

**4a** 1 x SERVO-DRIVE afdekkap links

**4b** 1 x Afdekkap rechts

**4c** 2 x Brandingelement, voorzien van Blum-logo  
IN-G

**4d** 2 x SERVO-DRIVE-schakelaar

**4e** 6 x Blum-demper Ø 5 mm

	<b>5</b>	<b>CLIP top 120°-alukaderdeurscharnier</b>	
		<b>Scharnertop</b>	<b>Veer</b>
		Vastschroeven	Zonder
			<b>72T550A.TL</b>

3 scharnieren vanaf corpusbreedte KB 1200 mm of vanaf 12 kg frontgewicht

4 scharnieren vanaf corpusbreedte KB 1800 mm of vanaf 20 kg frontgewicht

	<b>6</b>	<b>Montageplaat voor CLIP top 120°-scharnier</b>	
		<b>Bevestigingswijze</b>	<b>Afstand (mm)</b>
		Vastschroeven	0
		EXPANDO	0
		Inpersen	0
			<b>175H3100</b>
			<b>177H3100E</b>
			<b>177H3100</b>

Standaard montageplaten, afstand afhankelijk van bovenste frontopdek

	<b>7</b>	<b>CLIP top-alukaderverbindingsscharnier</b>	
		<b>Scharnertop</b>	<b>Veer</b>
		Vastschroeven	Zonder
			<b>78Z550AT</b>

3 scharnieren vanaf corpusbreedte KB 1200 mm of vanaf 12 kg frontgewicht

4 scharnieren vanaf corpusbreedte KB 1800 mm of vanaf 20 kg frontgewicht

	<b>8</b>	<b>CLIP-adapterplaat voor verbindingsscharnier</b>	
		<b>Uitvoering</b>	<b>Afstand (mm)</b>
		Symmetrisch	0
			<b>175H5A00</b>

	<b>9</b>	<b>SERVO-DRIVE-set</b>	
		<b>Kleur</b>	<b>Materiaal</b>
		R7037	K
			<b>23.A000</b>

**Bestaande uit:**

**9a** 1 x SERVO-DRIVE-aandrijving

**9b** 1 x SERVO-DRIVE-verdeekabel, 1500 mm

- 1 x Verbindingsstukken

- 2 x Eindkap voor kabel

Vanaf 3 beslagelementen raden wij 2 gesynchroniseerde aandrijvingen aan

<b>10</b>	<b>SERVO-DRIVE-voeding en toebehoren</b>
Zie blz. 56	

**Optioneel**

	<b>4c</b>	<b>Brandingelement</b>	
		<b>Materiaal</b>	<b>Kleur</b>
		K	SW-M, TGR
			IN-G
		bedrukt *	2 x
			<b>ABD.1000.BL</b>
		gestanst *	2 x
			<b>ABD.1000.BT</b>
		onbedrukt	2 x
			<b>ABD.1000</b>
			<b>ABD.1009</b>

\* met Blum-logo

**Vanaf 1000 stuks:**

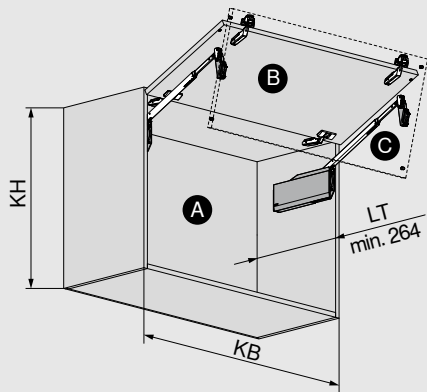
Individueel bedrukt brandingelement

**Vanaf 5000 stuks:**

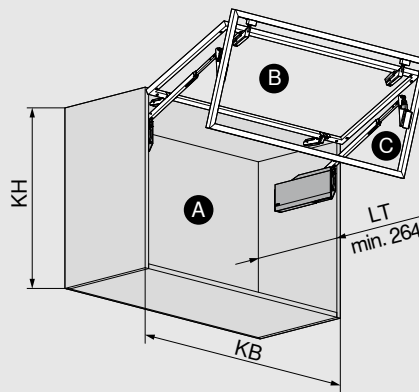
Individueel gestanst brandingelement

**Kleuren en materiaal**

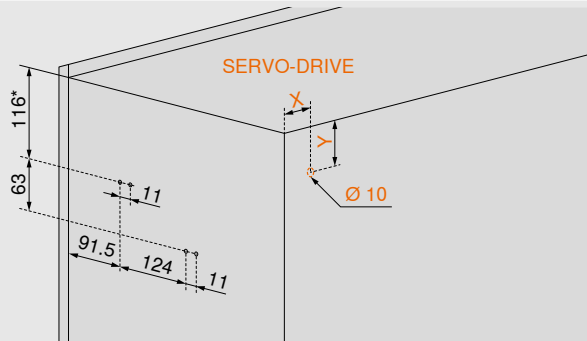
Naam	
SW	Zijdewit
HGR	Lichtgrijs
TGR	Donkergrijs
R7037	RAL 7037 stofgrijs
SW-M	Zijdewit mat
IN-G	Geborsteld roestvrij staal (inox)
K	Kunststof

**Houten fronten, brede en smalle alukaderdeuren**
**Planning**
**Houten fronten en brede aluminiumkaders symmetrisch**


- A Corpus
- B Front 1
- C Front 2
- KB Corpusbreedte
- KH Corpushoogte
- LT Corpusbinnendiepte

**Smalle alukaderdeuren symmetrisch**


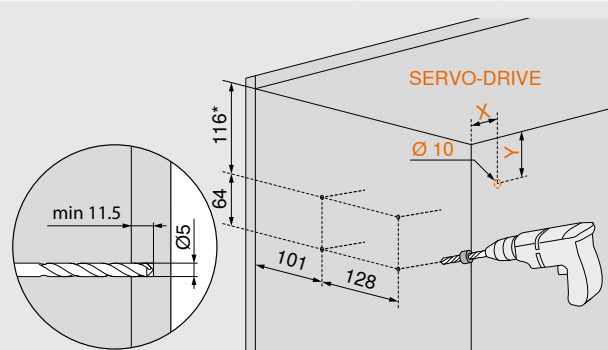
- A Corpus
- B Front 1
- C Front 2
- KB Corpusbreedte
- KH Corpushoogte
- LT Corpusbinnendiepte

**Bevestigingsposities voor beslagelementen met spaanplaatschroeven incl. positionering**


Corpushoogte KH (mm)	X (mm)	Y (mm)
480-519	38.5	102
520-1200	38.5	124

4 x spaanplaatschroeven Ø 4 x 35 mm

\* 116 mm bij corpushoogte 520-1200 mm  
93 mm bij corpushoogte KH 480-519 mm

**Bevestigingsposities voor beslagelementen met voorgemonteerde systeem Schroeven**


Corpushoogte KH (mm)	X (mm)	Y (mm)
480-519	38.5	102
520-1200	38.5	124

\* 116 mm bij corpushoogte 520-1200 mm  
93 mm bij corpushoogte KH 480-519 mm

Houten fronten, brede en smalle alukaderdeuren

Planning

**Nodige ruimte**

KH Corpushoogte

**Nodige ruimte naar boven**

$X \text{ max} = FH \times 0.9 + 1.5 \times FD + 35$

Openingshoekbegrenzer	Y (mm)
Zonder	$FH \times 0.44 + 38$
107°	$FH \times 0.29 + 35$
97°	$FH \times 0.12 + 31$
88°	28
81°	0

FD Frontdikte  
FH Fronthoogte

**Front symmetrisch**

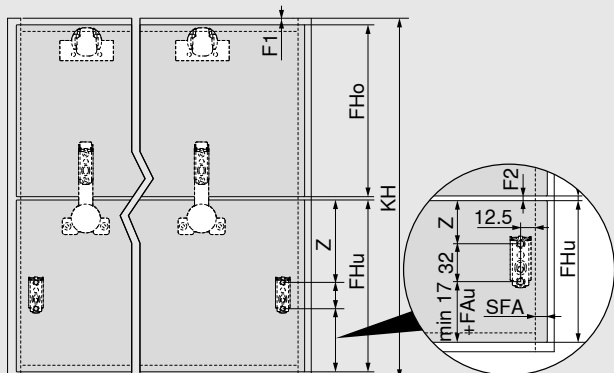
$KH = FHo \times 2 + F1 + F2 + F3$

F1	Voeg 1
F2	Voeg 2
F3	Voeg 3
FHo	Fronthoogte boven
FHu	Fronthoogte onder
KH	Corpushoogte

**Front asymmetrisch**

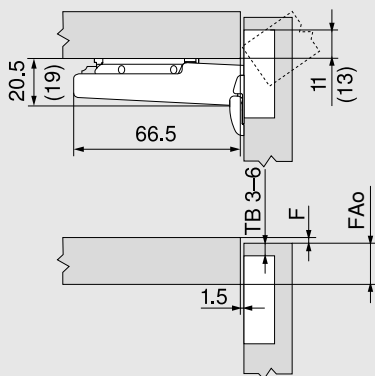
$TKH = FHo \times 2 + F1 + F2 + F3$

F1	Voeg 1
F2	Voeg 2
F3	Voeg 3
FHo	Fronthoogte boven
FHu	Fronthoogte onder
TKH	Theoretische corpushoogte

**Houten fronten en brede alukaderdeuren**
**Planning**
**Hout en brede alukaderdeuren**


Corpushoogte KH (mm)	Z (mm)
480–519	170
520–1200	189

- F1 Voeg 1
- F2 Voeg 2
- FAu Frontopdek onder
- FHo Fronthoogte boven
- FHu Fronthoogte onder
- SFA Zijdelingse frontopdek

**CLIP top 120°-scharnier**


F Voeg

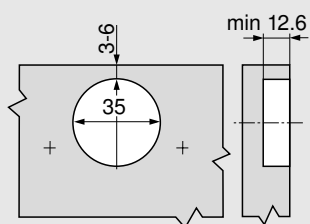
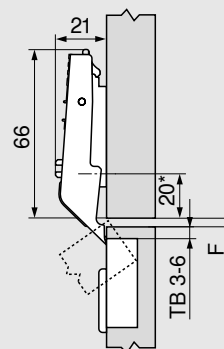
() Speciaal CLIP top 120°-scharnier

**Topafstand TB**

MD	Frontopdek FA (mm)																
	5	6	7	8	9	10	11	12	13	14	15	16	17				
0										3	4	5	6				
3							3	4	5	6							
6				3	4	5	6										
9	3	4	5	6													

MD Afstand montageplaat (mm)

Bij het speciale scharnier CLIP top van 120° is de frontopdek altijd 2 mm groter.

**Schroefmontage**

**CLIP top-verbindingsscharnier**


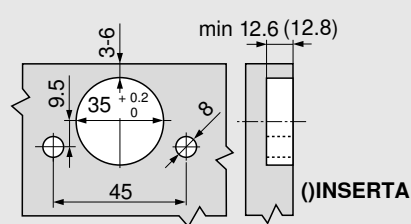
F Voeg min. 1.5 mm

\* 37 mm bij kruismontageplaten (37/32)

**Topafstand TB**

MD	Horizontale voeg F tussen de fronten (mm)							
	3	4	5	6				
0					3	4	5	6
3					6	5	4	3
6								
9								

MD Afstand montageplaat (mm)

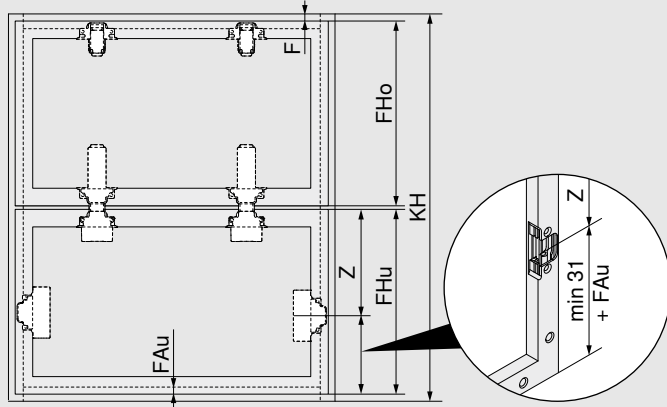
**INSERTA- | EXPANDO-montage**




Smalle alukaderdeuren

Planning

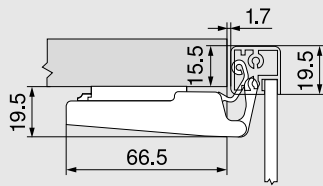
Smal aludeurframe



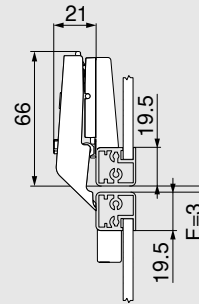
Corpushoogte KH (mm)	Z (mm)
480–519	188
520–1200	207

F Voeg  
 FAu Frontopdek onder  
 FHo Fronthoogte boven  
 FHu Fronthoogte onder

CLIP top 120°-alukaderdeurscharnier

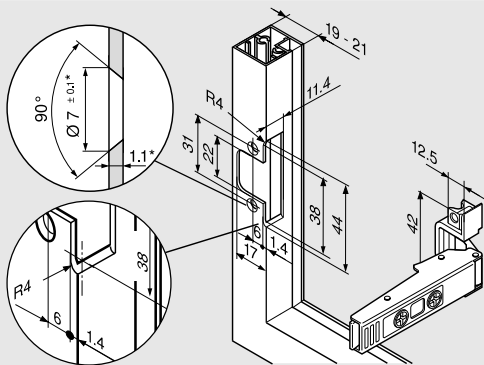


CLIP top-alukaderverbindingsscharnier



F Voeg min. 1.5 mm  
 Vanaf 20.5 mm kaderdikte moet een voeg worden voorzien

Schroefmontage (scharnier | adapterplaat)



\* Bij wijziging van de materiaaldikte de verwerkingsmaten aanpassen

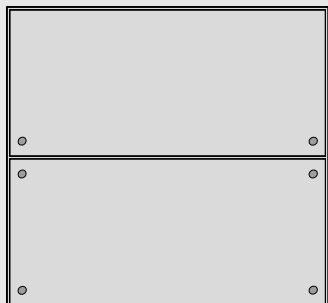


Informatie over de montage en instelling van de AVENTOS HF top vindt u op [www.blum.com/hftopassembly](http://www.blum.com/hftopassembly)

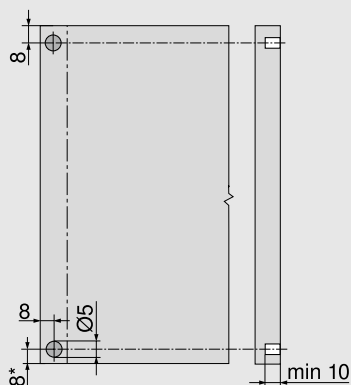
## SERVO-DRIVE voor AVENTOS HF top

### Planning

#### Blum-demper (enkel voor SERVO-DRIVE-toepassing)



Blum-demper aanbrengen (niet verlijmen)



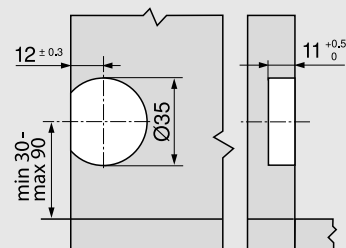
#### Aanbeveling voor alukaderdeuren

Boring voor Blum-demper in de corpuszijde voorzien

Bij het plaatsen in het front moet een proefopstelling gemaakt worden

\* Vanaf de onderkant van het corpus bij naar beneden overstekende fronten

#### SERVO-DRIVE-schakelaar



## Accessoires voor AVENTOS HF top

## Bestelinformatie

## Scharnierset – houten fronten



## Bestelinformatie

## Bevestigingswijze

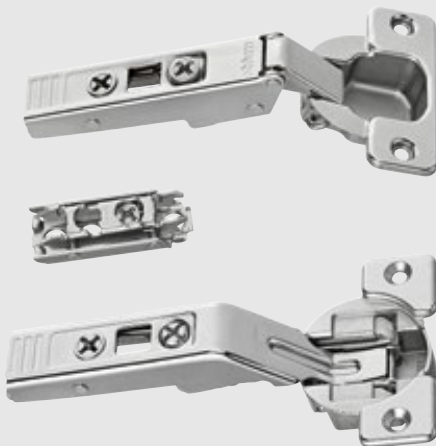
INSERTA | Inpersen | EXPANDO

☎ 78Z5530T11

## Bestaande uit:

2x	CLIP top 120°-scharnier zonder veer 70T5590BTL
2 x	CLIP top-verbindingsscharnier zonder veer 78Z5530T
6 x	Rechte excentermontageplaat 177H3100

## Scharnierset – houten fronten en brede alukaderdeuren



## Bestelinformatie

## Bevestigingswijze

Vastschroeven<sup>1</sup>

☎ 78Z5500T12

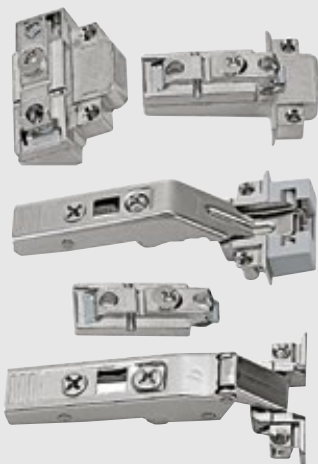
## Bestaande uit:

2x	CLIP top 120°-scharnier zonder veer 70T5550.TL
2 x	CLIP top-verbindingsscharnier zonder veer 78Z5500T
6 x	Rechte excentermontageplaat 175H3100

<sup>1</sup> Voor houten fronten spaanplaatschroeven (609.1x00) gebruiken.  
Voor brede alukaderdeuren stalen schroeven met verzonken kop (660.0950) gebruiken.

Voor brede alukaders is bij het CLIP top-verbindingsscharnier een extra kruismontageplaat nodig.

## Scharnierset – smalle alukaderdeuren



## Bestelinformatie

## Bevestigingswijze

Vastschroeven

☎ 78Z550AT11

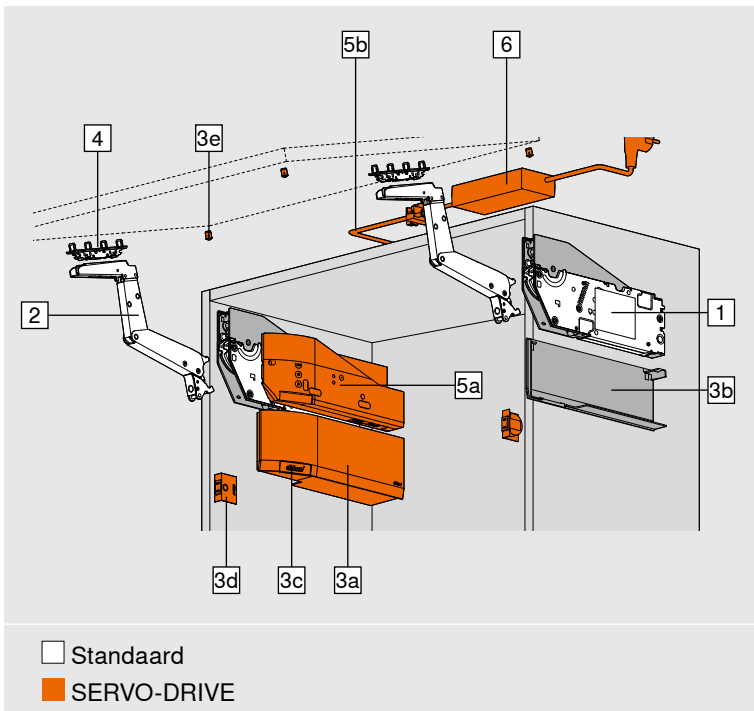
## Bestaande uit:

2x	CLIP top 120°-alukaderscharnier zonder veer 72T550A.TL
2 x	CLIP top-verbindingsscharnier alu zonder veer 78Z550AT
2 x	Rechte excentermontageplaat 175H5400
2 x	CLIP-adapterplaat symmetrisch 175H5A00
2 x	CLIP-adapterplaat links/rechts 175H5B00

# AVENTOS HS top







- Ideaal voor grote fronten uit één stuk
- Corpushoogte 350-800 mm
- Corpusbreedte tot 1.800 mm
- Corpusbinnendiepte van ten minste 264 mm
- Geïntegreerde BLUMOTION-instelling voor zacht en geruisloos sluiten
- Geringe bedieningskracht
- Traploze stop
- Vaste positie van het beslagelement en de fronthouder
- Symmetrische hefboom
- Werktuigloze montage
- Twee montagevormen voor de beslagelementen
- Driedimensionale instelling van het front

### Bestelinformatie

#### Opmerking

Bij overlapping raden wij het krachtigere beslagelement aan.  
In het grensbereik van de afzonderlijke beslagelementen is een proefopstelling aan te raden!

De prestatiefactor kan met 50% verhoogd worden door een derde beslagelement te gebruiken.  
Bij brede corpussen raden wij een derde beslagelement aan. De reden daarvoor is het mogelijke doorbuigen van het front in geopende toestand.

1	<input type="checkbox"/>	<input checked="" type="checkbox"/>	Bestelnaam		
	<input type="checkbox"/>	<input checked="" type="checkbox"/>	<b>Beslagelementset</b>	Bevestiging met spaanplaatschroeven, inclusief positiebepaling	
			<b>KH (mm)</b>	<b>FG (kg)</b>	
			350-450	2.00-11.50	22S2200
			450-540	2.50-12.50	22S2500
			480-660	2.75-15.25	22S2800
		650-800	3.50-18.50	22S2800	
FG Frontgewicht					
KH Corpushoogte					
<b>Bestaande uit:</b>					
1	2 x		Symmetrisch beslagelement		
-	-		Incl. positiebepaling		
-	8 x		Spaanplaatschroeven Ø 4 x 35 mm		

1	<input type="checkbox"/>	<input checked="" type="checkbox"/>	Bestelnaam		
	<input type="checkbox"/>	<input checked="" type="checkbox"/>	<b>Beslagelementset</b>	Bevestiging met voorgemonteerde systeemschroeven	
			<b>KH (mm)</b>	<b>FG (kg)</b>	
			350-450	2.00-11.50	22S2210
			450-540	2.50-12.50	22S2510
			480-660	2.75-15.25	22S2810
		650-800	3.50-18.50	22S2810	
FG Frontgewicht					
KH Corpushoogte					
<b>Bestaande uit:</b>					
1	2 x		Beslagelement symmetrisch met voorgemonteerde systeemschroeven		

**Bestelinformatie**

<b>2</b>		<b>Hefboompakket-set</b>		
	<b>Kleur</b>	<b>Materiaal</b>		
	NI	Staal		<b>22S3500</b>

**Bestaande uit:**

2 2 x Hefboompakket symmetrisch

<b>3</b>		<b>Afdekkappenset</b>		
	<b>Kleur</b>	<b>Materiaal</b>		
	SW, HGR, TGR	K		<b>22.8000</b>

**Bestaande uit:**

- 1 x Afdekkap links

**3b** 1 x Afdekkap rechts

**3c** 2 x Brandingelement, voorzien van Blum-logo  
IN-G

<b>3</b>		<b>Afdekkappenset voor SERVO-DRIVE</b>		
	<b>Kleur</b>	<b>Materiaal</b>		
	SW, HGR, TGR	K		<b>23.8000</b>

**Bestaande uit:**
**3a** 1 x SERVO-DRIVE afdekkap links

**3b** 1 x Afdekkap rechts

**3c** 2 x Brandingelement, voorzien van Blum-logo  
IN-G

**3d** 2 x SERVO-DRIVE-schakelaar

**3e** 6 x Blum-demper Ø 5 mm

<b>4</b>		<b>Fronthouder set</b>		
	<b>Uitvoering</b>			
	Houten fronten en brede alukaderdeuren	<sup>1</sup>		<b>20S4200</b>
	Smalle alukaderdeuren			<b>20S4200A</b>

<sup>1</sup> Voor houten fronten vier spaanplaatschroeven (609.1x00) per kant gebruiken. Voor brede alukaderdeuren vier stalen schroeven met verzonken kop (660.0950) per kant gebruiken.

**Alternatief voor fronthouder set**

-		<b>Fronthouder</b>		
	<b>Uitvoering</b>			
	Dunne fronten	2 x		<b>20S42T1</b>

EXPANDO T geschikt voor dunne fronten – zie blz. 54

<b>5</b>		<b>SERVO-DRIVE-set</b>		
	<b>Kleur</b>	<b>Materiaal</b>		
	R7037	K		<b>23.A000</b>

**Bestaande uit:**
**5a** 1 x SERVO-DRIVE-aandrijving

**5b** 1 x SERVO-DRIVE-verdeelkabel, 1500 mm

- 1 x Verbindingsstukken

- 2 x Eindkap voor kabel

Vanaf 3 beslagelementen raden wij 2 gesynchroniseerde aandrijvingen aan

<b>6</b>	<b>SERVO-DRIVE-voeding en toebehoren</b>
Zie blz. 56	

**Optioneel**

<b>3c</b>		<b>Brandingelement</b>		
	<b>Materiaal</b>		<b>Kleur</b>	
	K		SW-M, TGR	IN-G
	bedrukt *	2 x	<b>ABD.1000.BL</b>	<b>ABD.1009.BL</b>
	gestanst *	2 x	<b>ABD.1000.BT</b>	<b>ABD.1009.BT</b>
	onbedrukt	2 x	<b>ABD.1000</b>	<b>ABD.1009</b>

\* met Blum-logo

**Vanaf 1000 stuks:**

Individueel bedrukt brandingelement

**Vanaf 5000 stuks:**

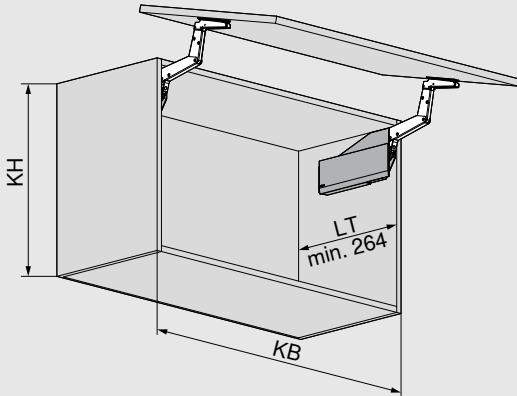
Individueel gestanst brandingelement

**Kleuren en materiaal**

Naam	
SW	Zijdewit
HGR	Lichtgrijs
TGR	Donkergrijs
R7037	RAL 7037 stofgrijs
SW-M	Zijdewit mat
NI	Vernikkeld
IN-G	Geborsteld roestvrij staal (inox)
K	Kunststof

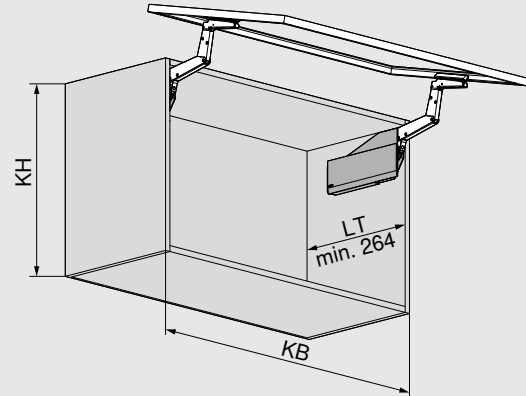
Planning

Houten fronten symmetrisch



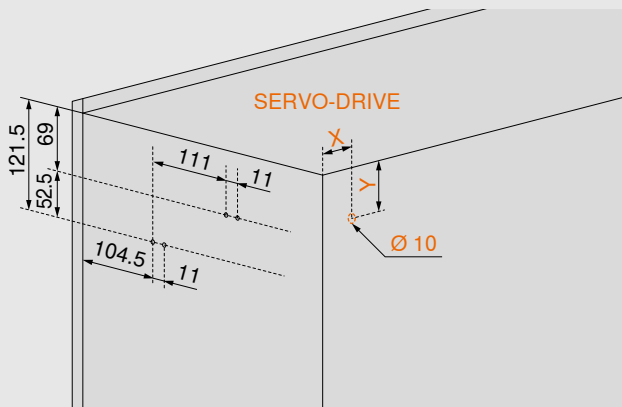
KB Corpusbreedte  
KH Corpushoogte  
LT Corpusbinnendiepte

Alukaderdeuren symmetrisch



KB Corpusbreedte  
KH Corpushoogte  
LT Corpusbinnendiepte

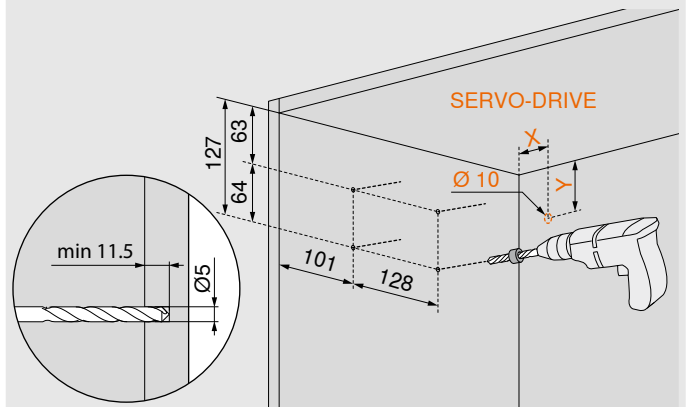
Bevestigingsposities voor beslagelementen met spaanplaat Schroeven incl. positionering



SERVO-DRIVE

X 38.5 mm  
Y 45 mm

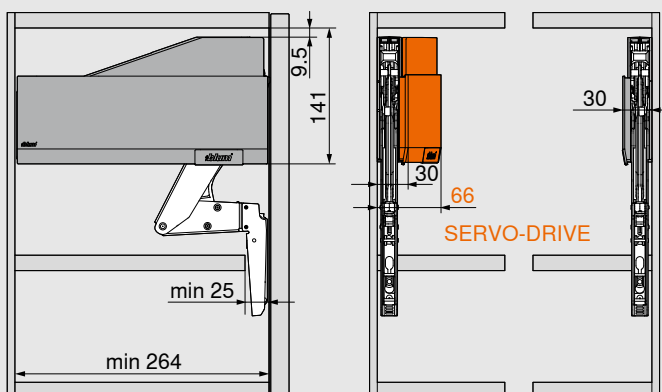
Bevestigingsposities voor beslagelementen met voorgemonteerde systeem Schroeven



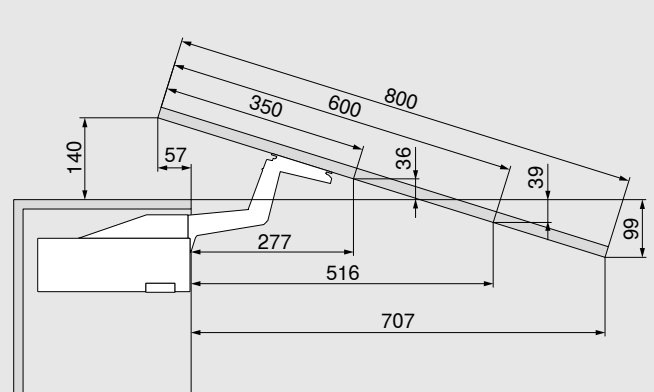
SERVO-DRIVE

X 38.5 mm  
Y 45 mm

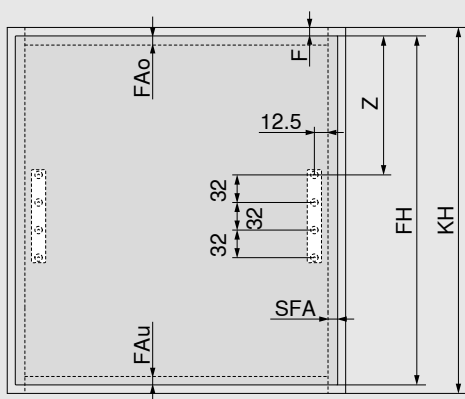
Nodige ruimte



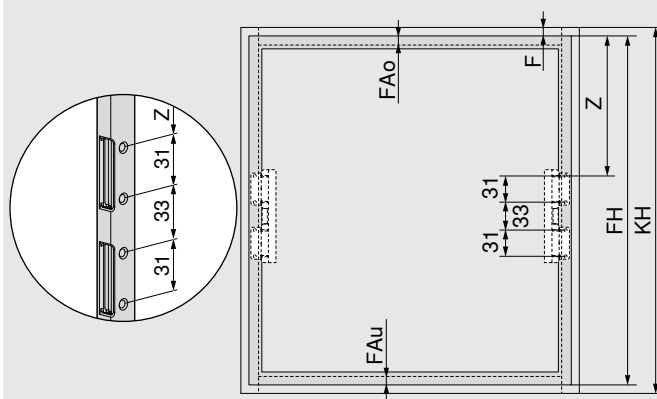
Frontpositie



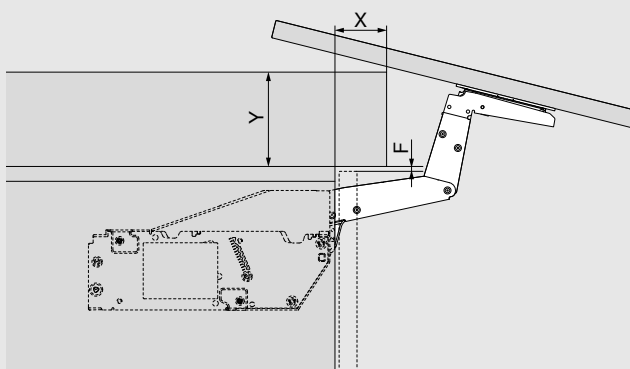
Maten verschillen afhankelijk van de neigingsinstelling

**Planning**
**Frontverwerking**
**Houten fronten en brede alukaderdeuren**


- FAo Frontopdek boven
- FAu Frontopdek onder
- F Voeg
- Z 195 + FAo
- FH Fronthoogte
- KH Corpushoogte
- SFA Zijdelingse frontopdek

**Smalle alukaderdeuren**


- FAo Frontopdek boven
- FAu Frontopdek onder
- F Voeg
- Z 195.5 + FAo
- FH Fronthoogte
- KH Corpushoogte

**Nodige ruimte – kroonlijst | wang**


<b>F (mm)</b>	3.0	2.0	1.5
<b>X max. (mm)</b>	31	29	27
<b>Y max. (mm)</b>	117	118	119

F Voeg

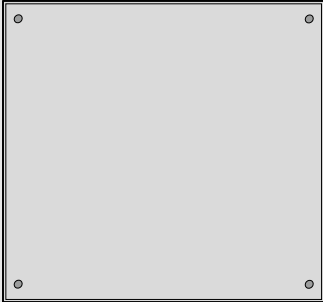


Informatie over de montage en instelling van de AVENTOS HS top vindt u op [www.blum.com/hstopassembly](http://www.blum.com/hstopassembly)

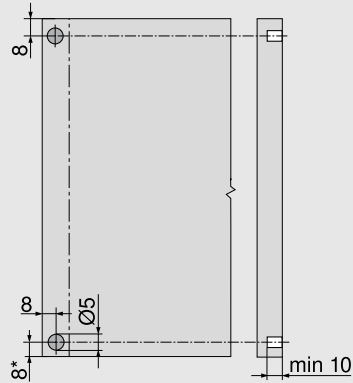
## SERVO-DRIVE voor AVENTOS HS top

### Planning

#### Blum-demper (enkel voor SERVO-DRIVE-toepassing)



Blum-demper aanbrengen (niet verlijmen)



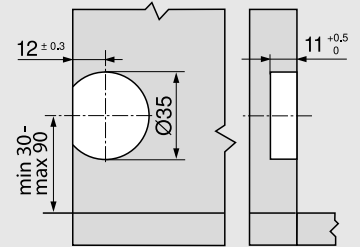
#### Aanbeveling voor alukaderdeuren

Boring voor Blum-demper in de corpuszijde voorzien

Bij het plaatsen in het front moet een proefopstelling gemaakt worden

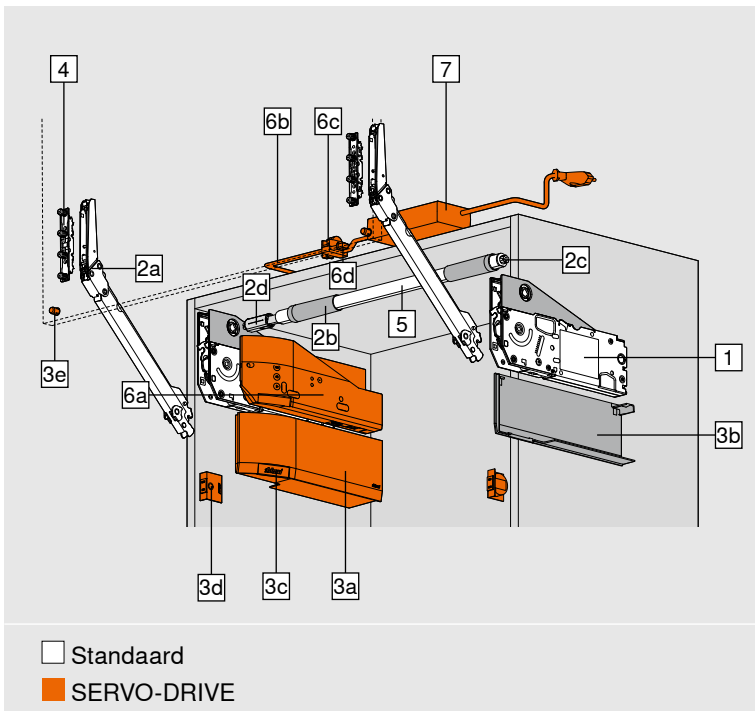
\* Vanaf de onderkant van het corpus bij naar beneden overstekende fronten

#### SERVO-DRIVE-schakelaar



# AVENTOS HL top





- Ideaal voor kleine fronten uit één stuk
- Corpushoogte 300-580 mm
- Corpusbreedte tot 1.800 mm
- Corpusbinnendiepte van ten minste 264 mm
- Geïntegreerde BLUMOTION-instelling voor zacht en geruisloos sluiten
- Geringe bedieningskracht
- Traploze stop
- Vaste positie van het beslagelement en de fronthouder
- Symmetrische hefboom
- Werktuigloze montage
- Twee montagevormen voor de beslagelementen
- Driedimensionale instelling van het front

**Bestelinformatie**

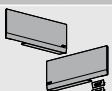
1	<input type="checkbox"/>	<input checked="" type="checkbox"/>	Bestelelementset
			Bevestiging met spaanplaatschroeven, inclusief positiebepaling
			<b>KH (mm)</b>
			300-389 <span style="float: right;">22L2200</span>
			390-580 <span style="float: right;">22L2500</span>
KH Corpushoogte			
<b>Bestaande uit:</b>			
1	2 x		Symmetrisch beslagelement
-	-		Incl. positiebepaling
-	8 x		Spaanplaatschroeven Ø 4 x 35 mm

1	<input type="checkbox"/>	<input checked="" type="checkbox"/>	Bestelelementset
			Bevestiging met voorgemonteerde systeem Schroeven
			<b>KH (mm)</b>
			300-389 <span style="float: right;">22L2210</span>
			390-580 <span style="float: right;">22L2510</span>
KH Corpushoogte			
<b>Bestaande uit:</b>			
1	2 x		Beslagelement symmetrisch met voorgemonteerde systeem Schroeven

2	<input type="checkbox"/>	<input checked="" type="checkbox"/>	Hefboompakket-set
			<b>Kleur</b>
			Ni
			<b>Materiaal</b>
			Staal
			<b>KH (mm)</b>
			<b>FG (kg)</b>
			300-339 1.50-9.00 <span style="float: right;">22L3200</span>
			340-389 1.75-10.00 <span style="float: right;">22L3500</span>
			390-540 2.00-12.25 <span style="float: right;">22L3800</span>
			480-580 2.50-14.00 <span style="float: right;">22L3900</span>
FG Frontgewicht			
KH Corpushoogte			
<b>Bestaande uit:</b>			
2a	2 x		Hefboompakket symmetrisch
2b	2 x		Afdekkap voor dwarsstabilisatie
2c	1 x		Houder voor dwarsstabilisatie
2d	1 x		Lengtecompensatie voor dwarsstabilisatie



**Bestelinformatie**

<b>3</b>	<input type="checkbox"/>	<b>Afdekkappenset</b>		
		<b>Kleur</b>	<b>Materiaal</b>	
		SW, HGR, TGR	K	<b>22.8000</b>

**Bestaande uit:**

-	1 x	Afdekkap links
<b>3b</b>	1 x	Afdekkap rechts
<b>3c</b>	2 x	Brandingelement, voorzien van Blum-logo IN-G

<b>3</b>	<input checked="" type="checkbox"/>	<b>Afdekkappenset voor SERVO-DRIVE</b>		
		<b>Kleur</b>	<b>Materiaal</b>	
		SW, HGR, TGR	K	<b>23.8000</b>


**Bestaande uit:**

<b>3a</b>	1 x	SERVO-DRIVE afdekkap links
<b>3b</b>	1 x	Afdekkap rechts
<b>3c</b>	2 x	Brandingelement, voorzien van Blum-logo IN-G
<b>3d</b>	2 x	SERVO-DRIVE-schakelaar
<b>3e</b>	6 x	Blum-demper Ø 5 mm


<b>4</b>	<input type="checkbox"/>	<b>Fronthouder</b>		
		<b>Uitvoering</b>		
		Houten fronten en brede alukaderdeuren	<sup>1</sup>	<b>20S4200</b>
		Smalle alukaderdeuren		<b>20S4200A</b>

<sup>1</sup> Voor houten fronten vier spaanplaatschroeven (609.1x00) per kant gebruiken. Voor brede alukaderdeuren vier stalen schroeven met verzonken kop (660.0950) per kant gebruiken.

**Alternatief voor fronthouder**

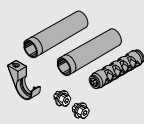
-	<input type="checkbox"/>	<b>Fronthouder</b>		
		<b>Uitvoering</b>		
		Dunne fronten	2 x	<b>20S42T1</b>

EXPANDO T geschikt voor dunne fronten – zie blz. 54

<b>5</b>	<input type="checkbox"/>	<b>Dwarsstabilisatie</b>		
		<b>Lengte (mm)</b>		
		1076		<b>22Q1076U</b>


Inkortbaar

**Snijmaten** Binnencorpusbreedte LW - 113 mm

-	<input type="checkbox"/>	<b>Verbindingsstukset voor dwarsstabilisatie</b>		
		Aanbeveling vanaf een binnencorpusbreedte van $\geq 1190$ mm of corpusbreedte $\geq 1228$ mm		
		<b>Materiaal</b>		
		Zink		<b>22Q080Z</b>

**Bestaande uit:**

<b>2b</b>	2 x	Afdekkap voor dwarsstabilisatie
<b>2c</b>	2 x	Houder voor dwarsstabilisatie
-	1 x	Verbindingsstuk voor dwarsstabilisatie
-	1 x	Houder voor dwarsstabilisatie
<b>Snijmaten voor 5</b>		Binnencorpusbreedte LW/2 - 105 mm

<b>6</b>	<input checked="" type="checkbox"/>	<b>SERVO-DRIVE-set</b>		
		<b>Kleur</b>	<b>Materiaal</b>	
		R7037	K	<b>23.A000</b>


**Bestaande uit:**

<b>6a</b>	1 x	SERVO-DRIVE-aandrijving
<b>6b</b>	1 x	SERVO-DRIVE-verdeelkabel, 1500 mm
<b>6c</b>	1 x	Verbindingsstukken
<b>6d</b>	2 x	Eindkap voor kabel

Vanaf 3 beslagelementen raden wij 2 gesynchroniseerde aandrijvingen aan

<b>7</b>	<b>SERVO-DRIVE-voeding en toebehoren</b>
Zie blz. 56	

**Optioneel**

<b>3c</b>	<input type="checkbox"/>	<b>Brandingelement</b>		
		<b>Materiaal</b>	<b>Kleur</b>	
		K	SW-M, TGR	IN-G
bedrukt *	2 x	<b>ABD.1000.BL</b>	<b>ABD.1009.BL</b>	
gestanst *	2 x	<b>ABD.1000.BT</b>	<b>ABD.1009.BT</b>	
onbedrukt	2 x	<b>ABD.1000</b>	<b>ABD.1009</b>	

\* met Blum-logo

**Vanaf 1000 stuks:**

Individueel bedrukt brandingelement

**Vanaf 5000 stuks:**

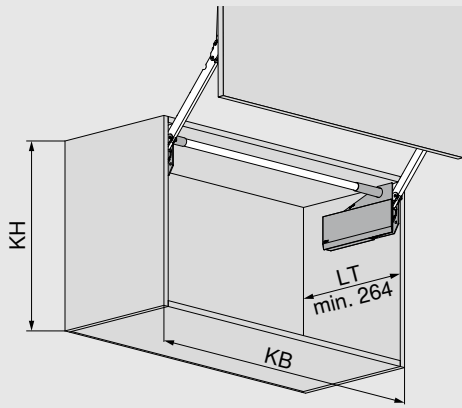
Individueel gestanst brandingelement

**Kleuren en materiaal**

Naam	
SW	Zijdewit
HGR	Lichtgrijs
TGR	Donkergrijs
R7037	RAL 7037 stofgrijs
SW-M	Zijdewit mat
IN-G	Geborsteld roestvrij staal (inox)
K	Kunststof

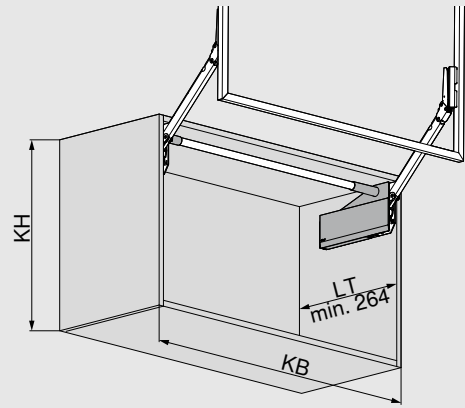
**Planning**

**Houten fronten symmetrisch**



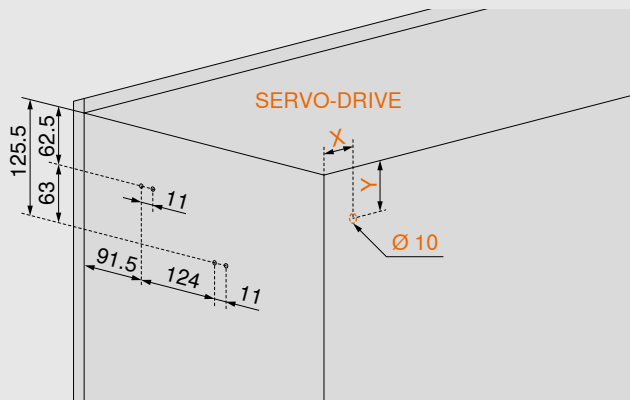
- KB Corpusbreedte
- KH Corpushoogte
- LT Corpusbinnendiepte

**Alukaderdeuren symmetrisch**



- KB Corpusbreedte
- KH Corpushoogte
- LT Corpusbinnendiepte

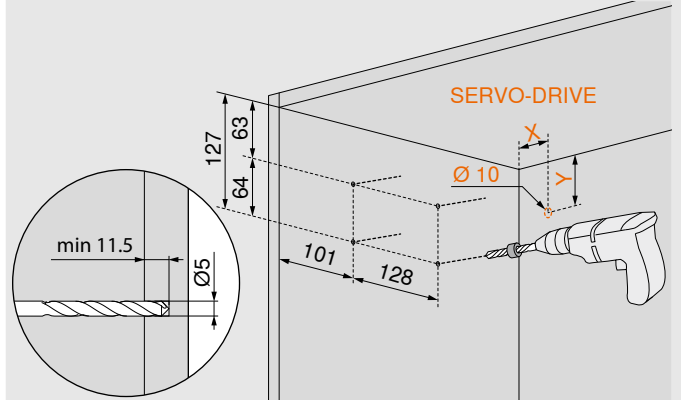
**Bevestigingsposities voor beslagelementen met spaanplaat Schroeven incl. positionering**



**SERVO-DRIVE**

- X 38.5 mm
- Y 71 mm

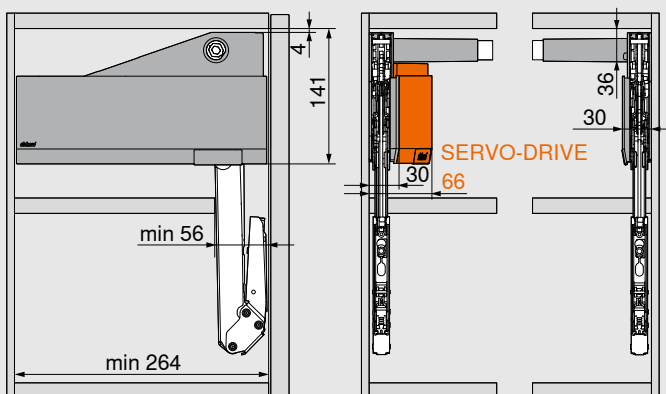
**Bevestigingsposities voor beslagelementen met voorgemonteerde systeem Schroeven**



**SERVO-DRIVE**

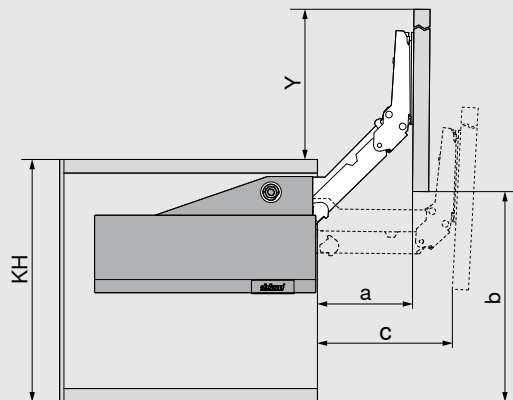
- X 38.5 mm
- Y 71 mm

**Nodige ruimte**



## Planning

### Frontpositie



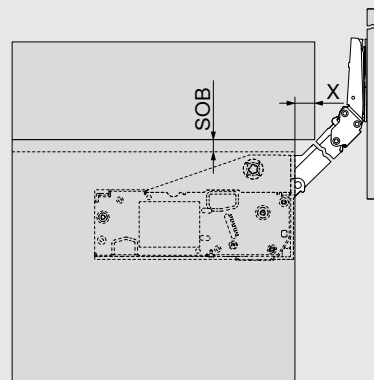
Hefboompakket	a (mm)	b (mm)	c (mm)	Y (mm)
22L3200	112	272.5	155.5	272.5
22L3500	140.5	340	195	340
22L3800	176	425	245	425
22L3900	214.5	517	297.5	517

Afmeting (b) gerelateerd aan voeg onderaan (=0 mm)

Afmeting (Y) gerelateerd aan voeg bovenaan (=0 mm)

KH Corpushoogte

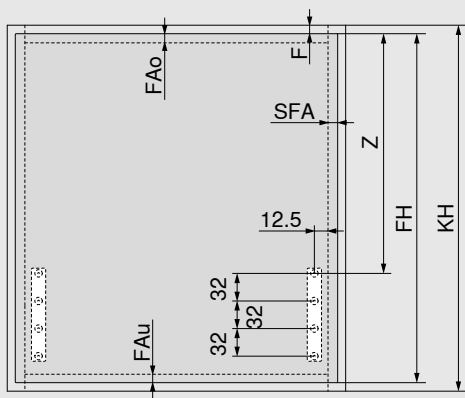
### Nodige ruimte – kroonlijst | wang



Dikte corpusbovenbodem (SOB)	X (mm)
16 mm	25
17 mm	26
18 mm	27
19 mm	28
20 mm	29

### Frontverwerking

#### Houten fronten en brede alukaderdeuren



Hefboompakket	Z
22L3200	113 + FAo
22L3500	153 + FAo
22L3800	203 + FAo
22L3900	256 + FAo

FAo Frontopdek boven

FAu Frontopdek onder

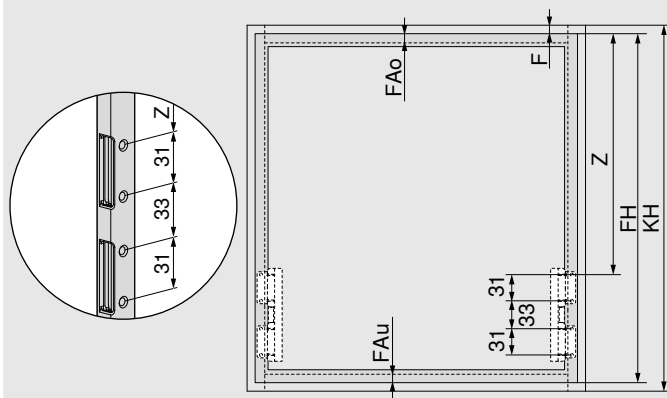
F Voeg

FH Fronthoogte

KH Corpushoogte

SFA Zijdelingse frontopdek

#### Smalle alukaderdeuren



Hefboompakket	Z
22L3200	113.5 + FAo
22L3500	153.5 + FAo
22L3800	203.5 + FAo
22L3900	256.5 + FAo

FAo Frontopdek boven

FAu Frontopdek onder

F Voeg

FH Fronthoogte

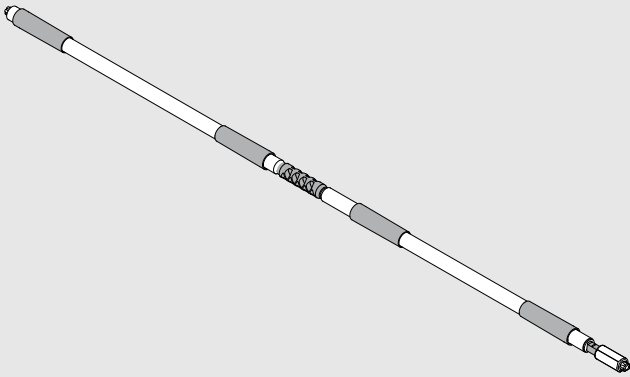
KH Corpushoogte

## Planning

### Overbreedtoepassing

Dwarsstabiliteit vanaf een binnencorpusbreedte van  $\geq 1190$  mm of corpusbreedte  $\geq 1228$  mm

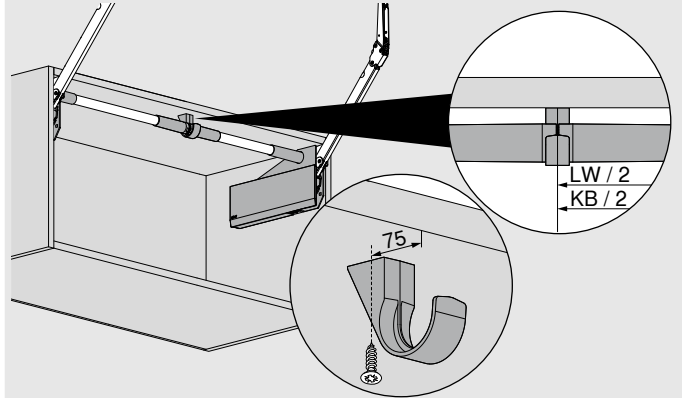
#### Dwarsstabilisatie



LW / 2 - 105 mm

LW Binnencorpusbreedte

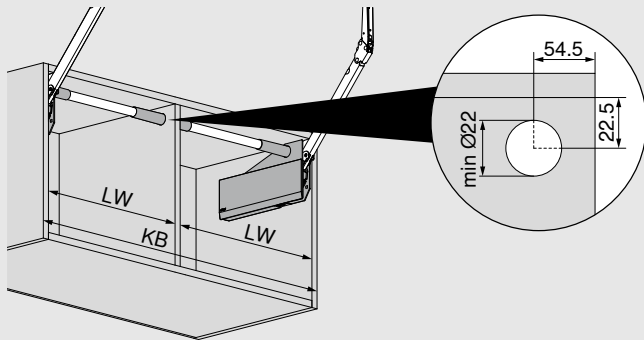
#### Houder voor dwarsstabilisatie



KB Corpusbreedte

LW Binnencorpusbreedte

#### Uitvoering met tussenwand



KB Corpusbreedte

LW Binnencorpusbreedte

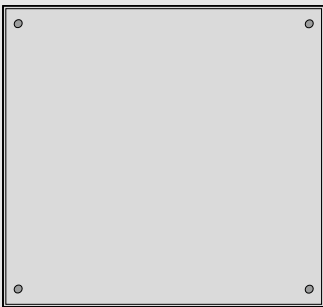


Informatie over de montage en instelling van de AVENTOS HL top vindt u op

[www.blum.com/hltopassembly](http://www.blum.com/hltopassembly)

## SERVO-DRIVE voor AVENTOS HL top

### Blum-demper (enkel voor SERVO-DRIVE-toepassing)



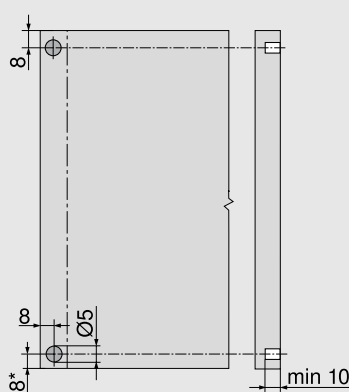
Blum-demper aanbrengen (niet verlijmen)

#### Aanbeveling voor alukaderdeuren

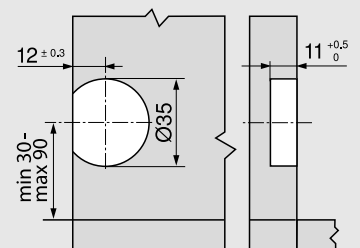
Boring voor Blum-demper in de corpuszijde voorzien

Bij het plaatsen in het front moet een proefopstelling gemaakt worden

\* Vanaf de onderkant van het corpus bij naar beneden overstekende fronten



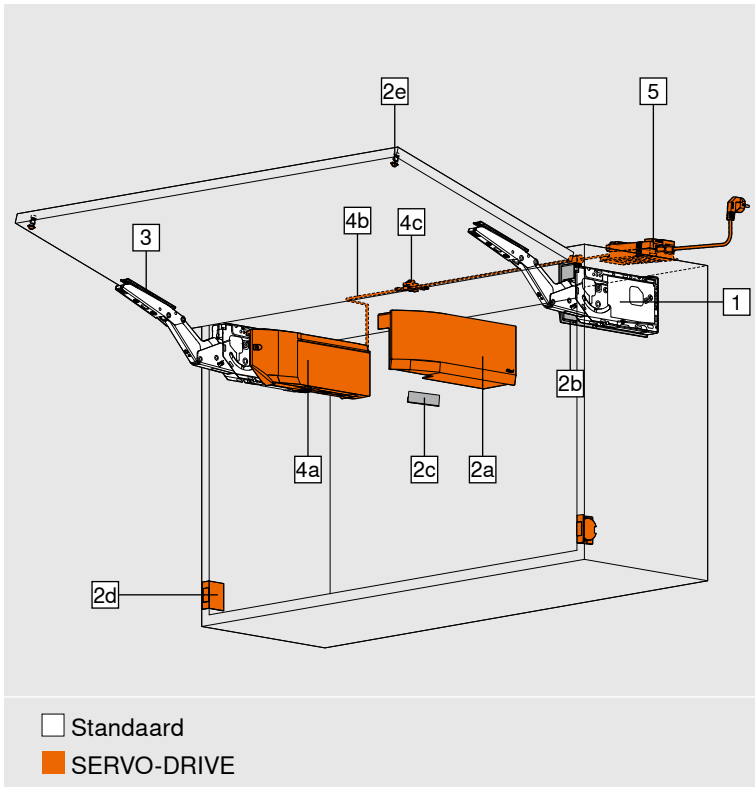
### SERVO-DRIVE-schakelaar



# AVENTOS HK top



**Standaard en SERVO-DRIVE**



- Ideale oplossing voor kleinere bovenkasten, hoge kasten en kasten boven de koelkast
- Corpushoogte 205-600 mm
- Corpusbreedte tot 1.800 mm
- Sluit zacht en geruisloos, dankzij BLUMOTION
- Geringe bedieningskracht
- Harmonieus bewegingscomfort met een traploze stop
- Werktuigloze montage
- 3-dimensionale frontverstelling
- Eenvoudige traploze instelling van het beslagelement
- Geen scharnieren nodig
- Geïntegreerde veiligheidsoplossing
- Geïntegreerde traploze openingshoekbegrenzer

Standaard  
 SERVO-DRIVE

**Bestelinformatie**

**Opmerking**

**Prestatiefactor (LF) = corpushoogte (KH) [mm] x frontgewicht incl. dubbel gewicht greep [kg]**

Bij overlapping raden wij het krachtigere beslagelement aan. In het grensbereik van de afzonderlijke beslagelementen is een proefopstelling aan te raden!

De prestatiefactor LF kan met 50% verhoogd worden door een derde beslagelement te gebruiken. Bij brede corpussen raden wij een derde beslagelement aan. De reden daarvoor is het mogelijke doorbuigen van het front in geopende toestand.

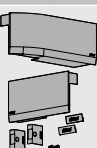
1	<input type="checkbox"/>	<input checked="" type="checkbox"/>	<b>Beslagelementset</b>		
	Bevestiging met spaanplaatschroeven, inclusief positiebepaling				
	<b>LF</b>	<b>OW</b>			
	420–1610	107°			<b>22K2300</b>
	930–2800	107°			<b>22K2500</b>
	1730–5200	107°			<b>22K2700</b>
				<b>22K2900</b>	
Max. frontgewicht van 18 kg bij twee beslagelementen!					
LF Prestatiefactor					
OW Openingshoek (traploos instelbaar)					
<b>Bestaande uit:</b>					
1	2 x	Symmetrisch beslagelement			
-	-	Incl. positiebepaling			
-	8 x	Spaanplaatschroeven Ø 4 x 35 mm			

1	<input type="checkbox"/>	<input checked="" type="checkbox"/>	<b>Beslagelementset</b>		
	Bevestiging met voorgemonteerde systeemschroeven				
	<b>LF</b>	<b>OW</b>			
	420–1610	107°			<b>22K2310</b>
	930–2800	107°			<b>22K2510</b>
	1730–5200	107°			<b>22K2710</b>
				<b>22K2910</b>	
Max. frontgewicht van 18 kg bij twee beslagelementen!					
LF Prestatiefactor					
OW Openingshoek (traploos instelbaar)					
<b>Bestaande uit:</b>					
1	2 x	Beslagelement symmetrisch met voorgemonteerde systeemschroeven			

## Standaard en SERVO-DRIVE

## Bestelinformatie


2	<input type="checkbox"/>	<b>Afdekkappenset</b>		
		<b>Kleur</b>	<b>Materiaal</b>	
		SW, HGR, TGR	K	22K8000
<b>Bestaande uit:</b>				
-	1 x	Afdekkap links		
2b	1 x	Afdekkap rechts		
2c	2 x	Brandingelement, voorzien van Blum-logo		
		IN-G		

2	<input checked="" type="checkbox"/>	<b>Afdekkappenset voor SERVO-DRIVE</b>		
		<b>Kleur</b>	<b>Materiaal</b>	
		SW, HGR, TGR	K	23K8000
<b>Bestaande uit:</b>				
2a	1 x	SERVO-DRIVE afdekkap links		
2b	1 x	Afdekkap rechts		
2c	2 x	Brandingelement, voorzien van Blum-logo		
		IN-G		
2d	2 x	SERVO-DRIVE-schakelaar		
2e	2 x	Blum-demper Ø 5 mm		

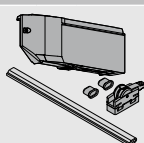
3	<input type="checkbox"/>	<b>Fronthouder</b>		
		<b>Uitvoering</b>		
		Houten fronten en brede alukaderdeuren	<sup>1</sup>	20S4200
		Smalle alukaderdeuren		20S4200A

<sup>1</sup> Voor houten fronten vier spaanplaatschroeven (609.1x00) per kant gebruiken. Voor brede alukaderdeuren vier stalen schroeven met verzonken kop (660.0950) per kant gebruiken.

## Alternatief voor fronthouder

-	<input type="checkbox"/>	<b>Fronthouder</b>		
		<b>Uitvoering</b>		
		Dunne fronten	2 x	20S42T1

EXPANDO T geschikt voor dunne fronten – zie blz. 54

4	<input checked="" type="checkbox"/>	<b>SERVO-DRIVE-set</b>		
		<b>Kleur</b>	<b>Materiaal</b>	
		R7037	K	23KA000


## Bestaande uit:

4a	1 x	SERVO-DRIVE-aandrijving		
4b	1 x	SERVO-DRIVE-verdeelkabel, 1500 mm		
4c	1 x	Verbindingsstukken		
-	2 x	Eindkap voor kabel		

Vanaf 3 beslagelementen raden wij 2 gesynchroniseerde aandrijvingen aan

5	<b>SERVO-DRIVE-voeding en toebehoren</b>
Zie blz. 56	

## Optioneel

-	<input type="checkbox"/>	<b>Brandingelement</b>		
		<b>Materiaal</b>	<b>Kleur</b>	
		K	SW-M, TGR	IN-G
		bedrukt *	2 x	ABD.1000.BL ABD.1009.BL
		gestanst *	2 x	ABD.1000.BT ABD.1009.BT
		onbedrukt	2 x	ABD.1000 ABD.1009

\* met Blum-logo

## Vanaf 1000 stuks:

Individueel bedrukt brandingelement

## Vanaf 5000 stuks:

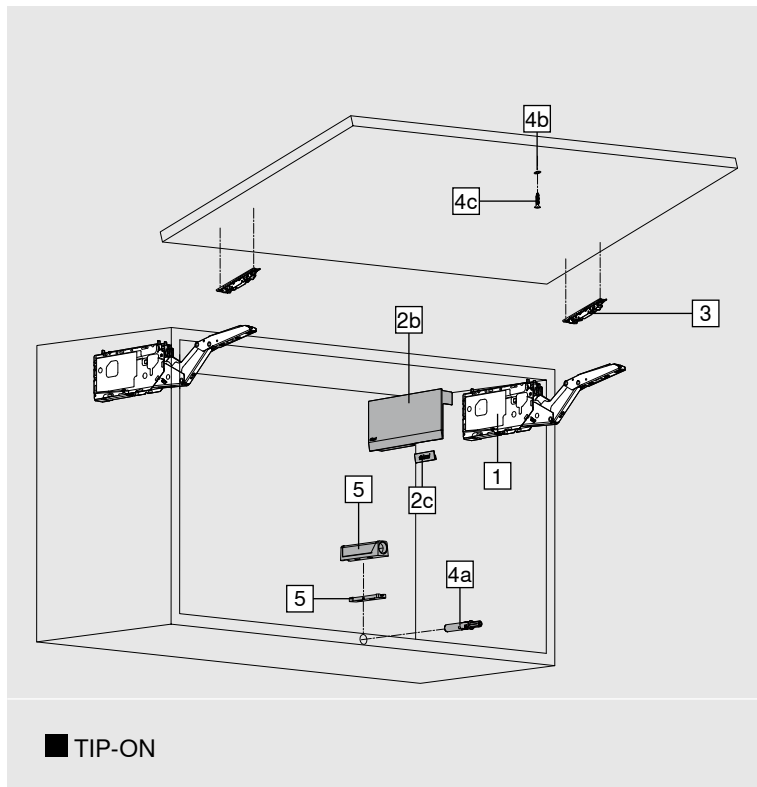
Individueel gestanst brandingelement

## Kleuren en materiaal

Naam	
SW	Zijdwit
HGR	Lichtgrijs
TGR	Donkergrijs
R7037	RAL 7037 stofgrijs
SW-M	Zijdwit mat
IN-G	Geborsteld roestvrij staal (inox)
K	Kunststof



**TIP-ON**



- TIP-ON voor greeploze klapdeuren
- Corpushoogte 205-600 mm
- Corpusbreedte tot 1.800 mm
- Om in te boren of in combinatie met adapterplaten

■ TIP-ON

**Bestelinformatie**

**Opmerking**

**Prestatiefactor (LF) = corpushoogte (KH) [mm] x frontgewicht incl. dubbel gewicht greep [kg]**

Bij overlapping raden wij het krachtigere beslagelement aan.  
In het grensbereik van de afzonderlijke beslagelementen is een proefopstelling aan te raden!

De prestatiefactor LF kan met 50% verhoogd worden door een derde beslagelement te gebruiken.  
Bij brede corpussen raden wij een derde beslagelement aan. De reden daarvoor is het mogelijke doorbuigen van het front in geopende toestand.

1	■	Beslagelementset voor TIP-ON		
		Bevestiging met spaanplaatschroeven, inclusief positiebepaling		
		LF	OW	
		420–1610	107°	22K2300T
		930–2800	107°	22K2500T
		1730–5200	100°	22K2700T
		3200–9000	100°	22K2900T
Max. frontgewicht van 18 kg bij twee beslagelementen!				
LF Prestatiefactor				
OW Openingshoek (traploos instelbaar)				
<b>Bestaande uit:</b>				
1	2 x	Symmetrisch beslagelement		
-	-	Incl. positiebepaling		
-	8 x	Spaanplaatschroeven Ø 4 x 35 mm		

1	■	Beslagelementset voor TIP-ON		
		Bevestiging met voorgemonteerde systeemschroeven		
		LF	OW	
		420–1610	107°	22K2310T
		930–2800	107°	22K2510T
		1730–5200	100°	22K2710T
		3200–9000	100°	22K2910T
Max. frontgewicht van 18 kg bij twee beslagelementen!				
LF Prestatiefactor				
OW Openingshoek (traploos instelbaar)				
<b>Bestaande uit:</b>				
1	2 x	Beslagelement symmetrisch met voorgemonteerde systeemschroeven		

**TIP-ON**
**Bestelinformatie**

<b>2</b>		<b>Afdekkapset</b>		
		<b>Kleur</b>	<b>Materiaal</b>	
		SW, HGR, TGR	K	<b>22K8000</b>
<b>Bestaande uit:</b>				
-	1 x	Afdekkap links		
<b>2b</b>	1 x	Afdekkap rechts		
<b>2c</b>	2 x	Brandingelement, voorzien van Blum-logo		
		IN-G		

<b>3</b>		<b>Fronthouderset</b>		
		<b>Uitvoering</b>		
		Houten fronten en brede alukaderdeuren	1	<b>20S4200</b>
		Smalle alukaderdeuren		<b>20S4200A</b>

<sup>1</sup> Voor houten fronten vier spaanplaatschroeven (609.1x00) per kant gebruiken. Voor brede alukaderdeuren vier stalen schroeven met verzonken kop (660.0950) per kant gebruiken.

**Alternatief voor fronthouderset**

-		<b>Fronthouder</b>		
		<b>Uitvoering</b>		
		Dunne fronten	2 x	<b>20S42T1</b>
EXPANDO T geschikt voor dunne fronten – zie blz. 54				

<b>4</b>		<b>TIP-ON-set</b>		
		<b>Kleur</b>	<b>KH (mm)</b>	
		SW, CS, R7036	Tot 600	
		<b>Uitvoering</b>		
		Korte versie		<b>956.1004</b>

KH Corpushoogte

**Bestaande uit:**

<b>4a</b>	1 x	TIP-ON
<b>4b</b>	1 x	Tegenplaat om te schroeven
<b>4c</b>	1 x	Spaanplaatschroef 609.1500
-	1 x	Tegenplaat om te kleven

**Toebehoren**

<b>5</b>		<b>Adapterplaat</b>		
		<b>Uitvoering</b>	<b>Kleur</b>	
		Rechte adapterplaat korte versie	SW, CS, R7036, NI-L	<b>956.1201</b>
		Kruisadapterplaat lange versie	R7036	<b>956A1501</b>

**Optioneel**

<b>2c</b>		<b>Brandingelement</b>		
		<b>Materiaal</b>	<b>Kleur</b>	
		K	SW-M, TGR	IN-G
	bedrukt *	2 x	<b>ABD.1000.BL</b>	<b>ABD.1009.BL</b>
	gestanst *	2 x	<b>ABD.1000.BT</b>	<b>ABD.1009.BT</b>
	onbedrukt	2 x	<b>ABD.1000</b>	<b>ABD.1009</b>

\* met Blum-logo

**Vanaf 1000 stuks:**

Individueel bedrukt brandingelement

**Vanaf 5000 stuks:**

Individueel gestanst brandingelement

**Kleuren en materiaal**

Naam	
SW	Zijde wit
HGR	Lichtgrijs
TGR	Donkergrijs
R7036	RAL 7036 platinagrijs
SW-M	Zijde wit mat
CS	Carbonzwart
NI-L	Nikkel gelakt
IN-G	Geborsteld roestvrij staal (inox)
K	Kunststof

Standaard, SERVO-DRIVE en TIP-ON

Planning

Boorpositie	
<p>Systeemschroeven</p>	<p>Spaanplaatschroeven</p>
<p>* Boordiepte 11.5 mm</p>	<p>4 x spaanplaatschroeven Ø 4 x 35 mm</p>

**Nodige ruimte**

\* Min. 261 mm met zichtbare kastophangers

Opmerking: corpushoogte max. 600 mm

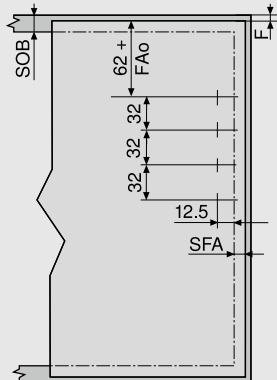
LH Binnencorpushoogte

Standaard, SERVO-DRIVE en TIP-ON

Planning

Frontverwerking

Houten fronten en brede alukaderdeuren



FAo Max. 25.4 mm

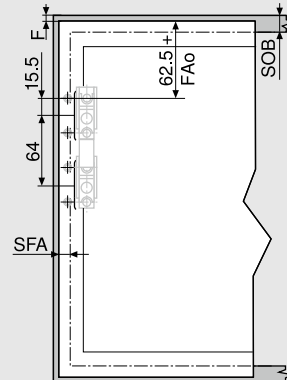
FAo Frontopdek boven

SOB Dikte corpusbovenbodern

SFA Zijdelingse frontopdek

F Voeg

Smalle alukaderdeuren



FAo Max. 25.4 mm

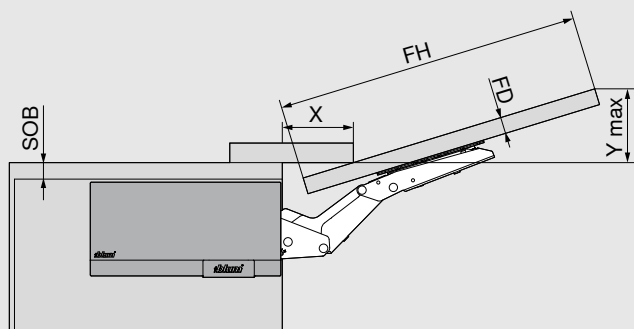
FAo Frontopdek boven

SOB Dikte corpusbovenbodern

SFA Zijdelingse frontopdek

F Voeg

Nodige ruimte – kroonlijst | wang



Nodige ruimte (mm)

Bij max. openingshoek

$$Y = FH \times 0.29 + FD - SOB$$

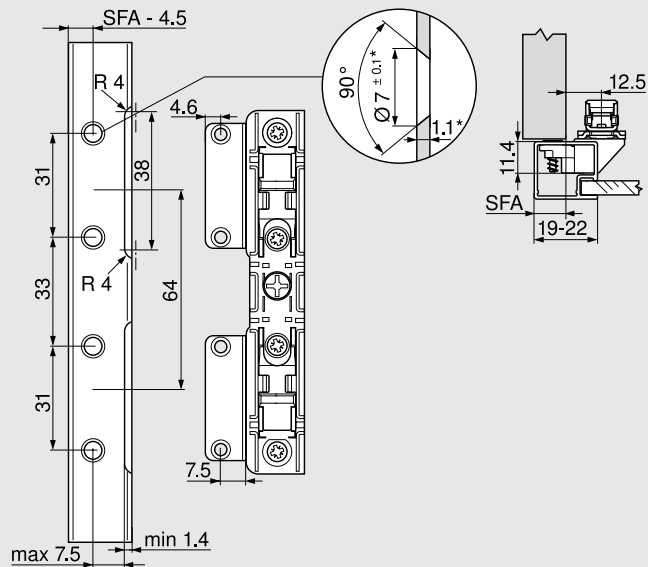
FD (mm)	16	19	22	26	28
X (mm)	68	57	47	33	27

SOB Dikte corpusbovenbodern

FD Frontdikte

FH Fronthoogte

Smalle alukaderdeuren

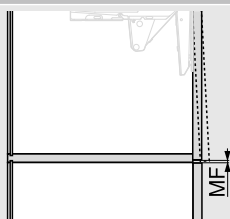


Bij kaderbreedte 19 mm is een SFA van 11–18 mm mogelijk.

\* Bij wijziging van de materiaaldikte de verwerkingsmaten aanpassen

SFA Zijdelingse frontopdek

Minimale voeg



Minimale voeg MF bedraagt 2 mm

Meer planningsinformatie voor TIP-ON – zie blz. 52



Informatie over de montage en instelling van de AVENTOS HK top vindt u op

[www.blum.com/hktopassembly](http://www.blum.com/hktopassembly)

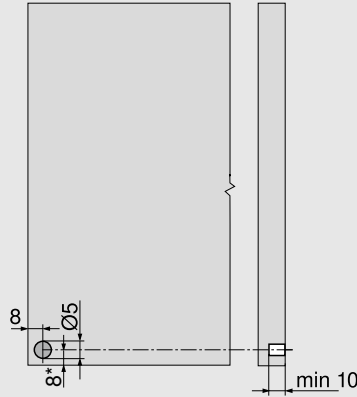
## SERVO-DRIVE voor AVENTOS HK top

### Planning

#### Blum-demper (enkel voor SERVO-DRIVE-toepassing)



Blum-afstandsbuffers aanbrengen  
(niet vastlijmen) Geen buffers in het bovenste  
derde deel aanbrengen



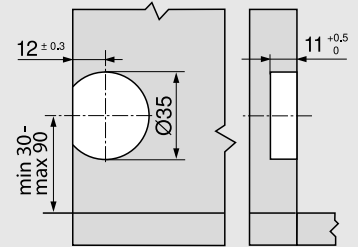
#### Aanbeveling voor alukaderdeuren

Boring voor Blum-demper in de corpuszijde voorzien

Bij het plaatsen in het front moet een proefopstelling gemaakt worden

\* Vanaf de onderkant van het corpus bij naar beneden overstekende fronten

#### SERVO-DRIVE-schakelaar

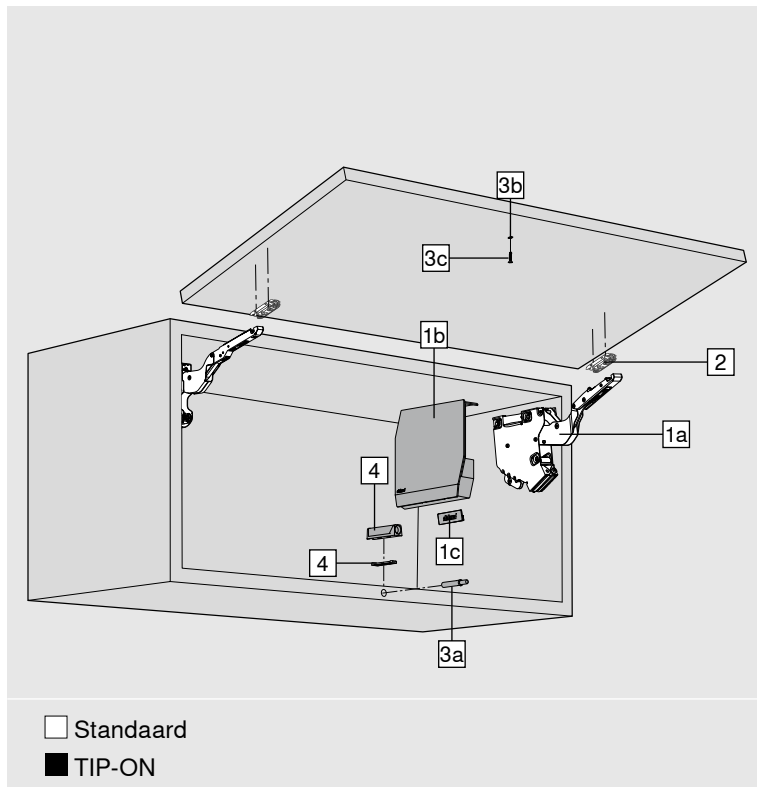


# AVENTOS HK-S





**Standaard en TIP-ON**



- Ideale oplossing voor kleinere bovenkasten, hoge kasten en kasten boven de koelkast
- Corpushoogte max. 600 mm
- Sluit zacht en geruisloos, dankzij BLUMOTION
- Geringe bedieningskracht
- Harmonieus bewegingscomfort met een traploze stop
- Werkuigloze montage
- 3-dimensionale frontverstelling
- Eenvoudige traploze instelling van het beslagelement
- Geen scharnieren nodig
- TIP-ON voor greeploze klapdeuren

**Bestelinformatie**

**Opmerking**

**Prestatiefactor (LF) = corpushoogte (KH) [mm] x frontgewicht incl. dubbel gewicht greep [kg]**

Bij overlapping raden wij het krachtigere beslagelement aan.  
In het grensbereik van de afzonderlijke beslagelementen is een proefopstelling aan te raden!

De prestatiefactor LF kan met 50% verhoogd worden door een derde beslagelement te gebruiken.

1	<input type="checkbox"/>	Beslagelementset		
		LF	OW	
	<input type="checkbox"/>	220-500	107°	<sup>1</sup> 20K2B00.06
	<input type="checkbox"/>	400-1000	107°	20K2C00.06
	<input type="checkbox"/>	960-2215	107°	20K2E00.06
<sup>1</sup> Eén beslagelement heeft geen veer				
LF Prestatiefactor				
OW Openingshoek				
<b>Bestaande uit:</b>				
<b>1a</b>	2 x	Symmetrisch beslagelement		
<b>1b</b>	2 x	Afdekkap links/rechts SW, HGR, TGR		
<b>1c</b>	2 x	Branding-element, voorzien van Blum-logo IN-G		
-	6 x	Spaanplaatschroef Ø 4 x 35 mm		


1	<input checked="" type="checkbox"/>	Beslagelementset voor TIP-ON		
		LF	OW	
	<input checked="" type="checkbox"/>	220-500	107°	<sup>1</sup> 20K2B00T06
	<input checked="" type="checkbox"/>	400-1000	107°	20K2C00T06
	<input checked="" type="checkbox"/>	960-2215	107°	20K2E00T06
<sup>1</sup> Eén beslagelement heeft geen veer				
LF Prestatiefactor				
OW Openingshoek				
<b>Bestaande uit:</b>				
<b>1a</b>	2 x	Symmetrisch beslagelement		
<b>1b</b>	2 x	Afdekkap links/rechts SW, HGR, TGR		
<b>1c</b>	2 x	Branding-element, voorzien van Blum-logo IN-G		
-	6 x	Spaanplaatschroef Ø 4 x 35 mm		

## Standaard en TIP-ON

## Bestelinformatie

2	<input type="checkbox"/>	<input checked="" type="checkbox"/>	Fronthouder	
	<b>Bevestigingswijze</b>		<b>Afstand (mm)</b>	
	Vastschroeven <sup>1</sup>		0	175H3100
	EXPANDO		0	177H3100E
	Inpersen		0	177H3100
<b>Houten fronten en brede alukaderdeuren</b>				2 x
Alle rechte stalen montageplaten met 0 mm afstand mogelijk				
<sup>1</sup> Voor houten fronten twee spaanplaatschroeven (609.1x00) per kant gebruiken. Voor brede alukaderdeuren 2 stalen schroeven met verzonken kop (660.0950) per kant gebruiken.				

-	<input type="checkbox"/>	<input checked="" type="checkbox"/>	Fronthouder set	
	<b>Uitvoering</b>			
	Smalle alukaderdeuren			20K4A00A02

3	<input checked="" type="checkbox"/>	TIP-ON-set		
	<b>Kleur</b>		<b>KH (mm)</b>	
	SW, CS, R7036		Tot 600	
	<b>Uitvoering</b>			
Korte versie			956.1004	
KH Corpushoogte				
<b>Bestaande uit:</b>				
3a	1 x	TIP-ON		
3b	1 x	Tegenplaat om te schroeven		
3c	1 x	Spaanplaatschroef 609.1500		
-	1 x	Tegenplaat om te kleven		


## Toebehoren

4	<input checked="" type="checkbox"/>	Adapterplaat		
	<b>Uitvoering</b>		<b>Kleur</b>	
	Rechte adapterplaat korte versie		SW, CS, R7036, NI-L	956.1201
	Kruisadapterplaat lange versie		R7036	956A1501

-	<input type="checkbox"/>	<input checked="" type="checkbox"/>	Openingshoekbegrenzer	
	<b>Openingshoek</b>		<b>Kleur</b>	
	100°		TGR	20K7A41
	75°		R7037	20K7A11

## Optioneel

1c	<input type="checkbox"/>	<input checked="" type="checkbox"/>	Brandingelement	
	<b>Materiaal</b>		<b>Kleur</b>	
	K		SW-M, TGR	IN-G
bedrukt *		2 x	ABD.1000.BL	ABD.1009.BL
gestanst *		2 x	ABD.1000.BT	ABD.1009.BT
onbedrukt		2 x	ABD.1000	ABD.1009
* met Blum-logo				
<b>Vanaf 1000 stuks:</b>				
Individueel bedrukt brandingelement				
<b>Vanaf 5000 stuks:</b>				
Individueel gestanst brandingelement				

## Kleuren en materiaal

Naam	
SW	Zijde wit
HGR	Lichtgrijs
TGR	Donkergrijs
R7036	RAL 7036 platinagrijs
SW-M	Zijde wit mat
CS	Carbonzwart
NI-L	Nikkel gelakt
IN-G	Geborsteld roestvrij staal (inox)
K	Kunststof

Standaard en TIP-ON

Planning

**Steekpennenpositie**

SOB Dikte corpusbovenbodemp

**Bevestigingspositie**

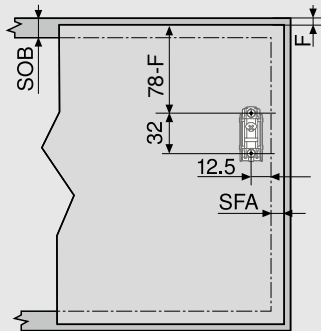
3 x spaanplaatschroeven Ø 4 x 35 mm

**Nodige ruimte**

\* Min. 240 mm met zichtbare kastophangers

Opmerking: corpushoogte max. 600 mm

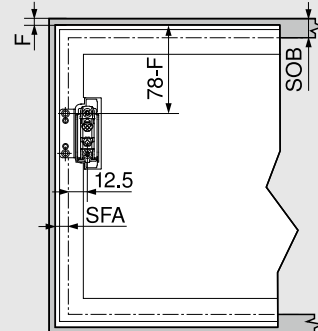
LH Binnencorpushoogte

**Standaard en TIP-ON**
**Planning**
**Frontverwerking**
**Houten fronten en brede alukaderdeuren**


SOB Dikte corpusbovenbodem

SFA Zijdelingse frontopdek

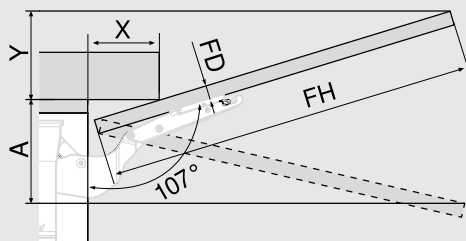
F Voeg

**Smalle alukaderdeuren**


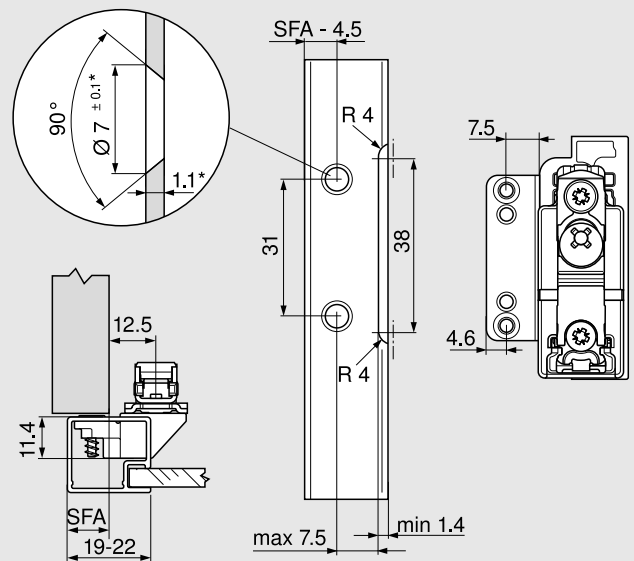
SOB Dikte corpusbovenbodem

SFA Zijdelingse frontopdek

F Voeg

**Nodige ruimte – kroonlijst | wang**


Openingshoekbegrenzer		Nodige ruimte (mm)			
Zonder		$Y = FH \times 0.29 - 15 + FD$			
100°		$Y = FH \times 0.17 - 15 + FD$			
75°		$A = FH \times 0.26 + 15 - FD$			
<b>FD (mm)</b>	16	19	22	26	-
<b>X (mm)</b>	70	59	49	35	-
FD	Frontdikte				
FH	Fronthoogte				

**Smalle alukaderdeuren**


Bij kaderbreedte 19 mm is een SFA van 11–18 mm mogelijk.

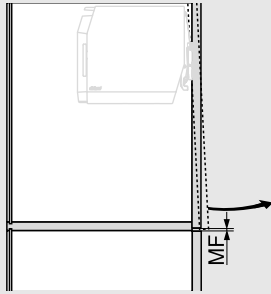
\* Bij wijziging van de materiaaldikte de verwerkingsmaten aanpassen

SFA Zijdelingse frontopdek

## Standaard en TIP-ON

### Planning

#### Minimale voeg



Minimale voeg MF bedraagt 2 mm

Meer planningsinformatie voor TIP-ON – zie blz. 52



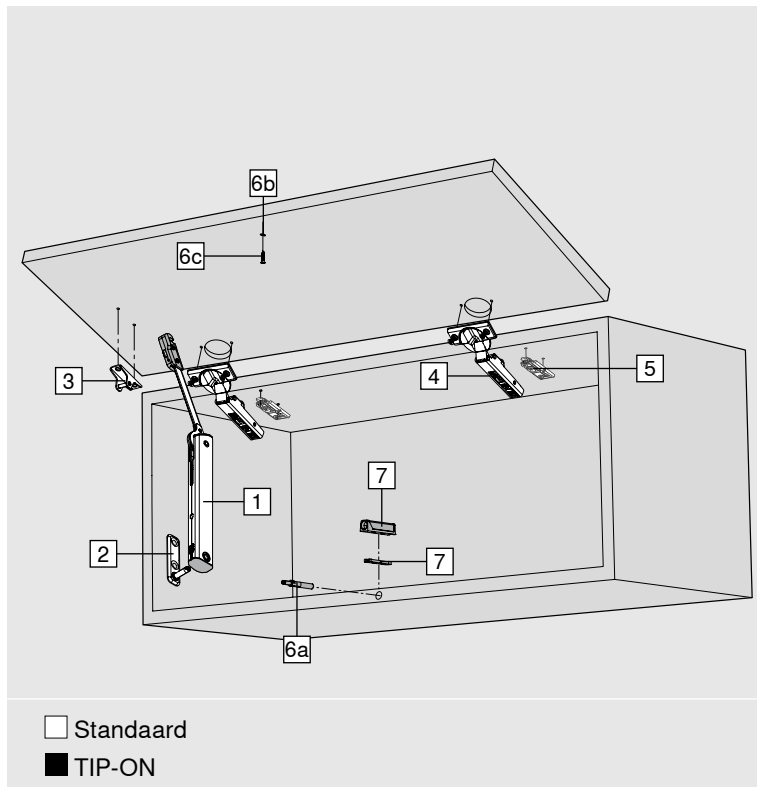
Informatie over de montage  
en instelling van  
AVENTOS HK-S vindt u op  
[www.blum.com/aventos-hks-assembly](http://www.blum.com/aventos-hks-assembly)

# AVENTOS HK-XS





**Standaard en TIP-ON**



- Ideale oplossing voor kleinere bovenkasten, hoge kasten en kasten boven de koelkast
- Corpushoogte 240-600 mm
- Corpusbinnendiepte min. 125 mm
- Met speciale boorpositie corpusbinnendiepte vanaf 100 mm mogelijk
- Sluit zacht en geruisloos, dankzij de combinatie met CLIP top BLUMOTION scharnieren
- TIP-ON voor greeploze klapdeuren met CLIP top- scharnieren zonder veer
- Geringe bedieningskracht
- Harmonieus bewegingscomfort met een traploze stop
- Eenvoudige traploze instelling van het beslagelement

**Bestelinformatie**

**Opmerking**

**Prestatiefactor (LF) = corpushoogte (KH) [mm] x frontgewicht incl. dubbel gewicht greep [kg]**

Bij overlapping raden wij het krachtigere beslagelement aan.  
In het grensbereik van de afzonderlijke beslagelementen is een proefopstelling aan te raden!

1	<input type="checkbox"/>	Beslagelement		
		LF	OW	
		200-1000	105°	20K1101
		500-1500	105° <sup>1</sup>	20K1301
		800-1800	105°	20K1501
Bij tweezijdig gebruik verdubbelt de prestatiefactor LF				
<sup>1</sup> Bij scharnieren met een kleinere openingshoek wordt deze door de scharnieren begrensd				
LF Prestatiefactor				
OW Openingshoek				

1	<input checked="" type="checkbox"/>	Beslagelement voor TIP-ON		
		LF	OW	
		180-800	105°	20K1101T
		500-1200	105° <sup>1</sup>	20K1301T
		800-1600	105°	20K1501T
Bij tweezijdig gebruik verdubbelt de prestatiefactor LF				
<sup>1</sup> Bij scharnieren met een kleinere openingshoek wordt deze door de scharnieren begrensd				
LF Prestatiefactor				
OW Openingshoek				

## Standaard en TIP-ON

## Bestelinformatie

2	<b>Corpusbevestiging</b>		
	<b>Bevestigingswijze</b>		
	Vastschroeven		20K5101
	EXPANDO		20K51E1

3	<b>Fronthouder</b>		
	<b>Uitvoering</b>	<b>Bevestigingswijze</b>	
	Houten fronten en brede alukaderdeuren	Vastschroeven <sup>1</sup>	20K4101
	Houten front	EXPANDO	20K41E1
	Smalle alukaderdeuren	Vastschroeven	20K4101A

4	<b>CLIP top BLUMOTION 110°-scharnier</b>		
	<b>Scharnertop</b>	<b>Veer</b>	
	INSERTA	Met veer	71B3590
	Vastschroeven <sup>1</sup>	Met veer	71B3550

3 scharnieren vanaf corpusbreedte KB 900 mm of vanaf prestatiefactor LF 1800

4 scharnieren vanaf corpusbreedte KB 1200 mm of vanaf prestatiefactor LF 2700

**Alternatief**

CLIP top BLUMOTION-scharnieren: 107°-dikke deur-, 95°-alukaderdeurscharnier of CLIP top-scharnieren: 107°-, dikke deur-, 95°-alukaderdeurscharnier in combinatie met BLUMOTION 973A – als opzetstuk of CLIP-scharnieren: 100°

4	<b>CLIP top 110°-scharnier</b>		
	<b>Scharnertop</b>	<b>Veer</b>	
	INSERTA	Zonder	70T3590.TL
	Vastschroeven <sup>1</sup>	Zonder	70T3550.TL

3 scharnieren vanaf corpusbreedte KB 900 mm of vanaf prestatiefactor LF 1800

4 scharnieren vanaf corpusbreedte KB 1200 mm of vanaf prestatiefactor LF 2700

**Alternatief**

CLIP top-scharnieren: 107°-scharnier, dikke deur, 95°-alukaderdeurscharnier resp. CLIP 100° (scharnier zonder veer)

5	<b>Montageplaat</b>		
	<b>Bevestigingswijze</b>	<b>Afstand (mm)</b>	
	Vastschroeven <sup>1</sup>	0	175H3100
	EXPANDO	0	177H3100E

Standaardmontageplaten zijn mogelijk, de afstand is afhankelijk van de voeg boven

6	<b>TIP-ON-set</b>		
	<b>Kleur</b>	<b>KH (mm)</b>	
	SW, CS, R7036	Tot 600	
	<b>Uitvoering</b>		
	Korte versie	956.1004	
KH Corpushoogte			
<b>Bestaande uit:</b>			
<b>6a</b>	1 x	TIP-ON	
<b>6b</b>	1 x	Tegenplaat om te schroeven	
<b>6c</b>	1 x	Spaanplaat Schroef 609.1500	
-	1 x	Tegenplaat om te kleven	

**Toebehoren**

7	<b>Adapterplaat</b>		
	<b>Uitvoering</b>	<b>Kleur</b>	
	Rechte adapterplaat korte versie	SW, CS, R7036, NI-L	956.1201
	Kruisadapterplaat lange versie	R7036	956A1501

-	<b>Openingshoekbegrenzer</b>		
	<b>Openingshoek</b>	<b>Kleur</b>	
	86°	S	70T3553
Voor CLIP top BLUMOTION 110°-/CLIP top 110°-scharnier			

**Kleuren en materiaal**

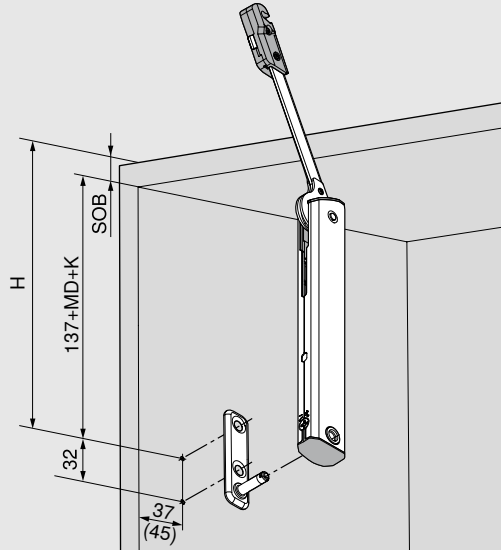
Naam	
SW	Zijdewit
S	Zwart
R7036	RAL 7036 platinagrijs
CS	Carbonzwart
NI-L	Nikkel gelakt

<sup>1</sup> Voor houten fronten twee spaanplaat Schroeven (609.1x00) per kant gebruiken. Voor brede alukaderdeuren 2 stalen schroeven met verzonken kop (660.0950) per kant gebruiken.

**Standaard en TIP-ON**

**Planning**

**Boorpositie**



$H = 137 + D + K + SOB$

MD Afstand montageplaat

K Kromming van de scharnierarm

Rechte scharnierarm 0 mm

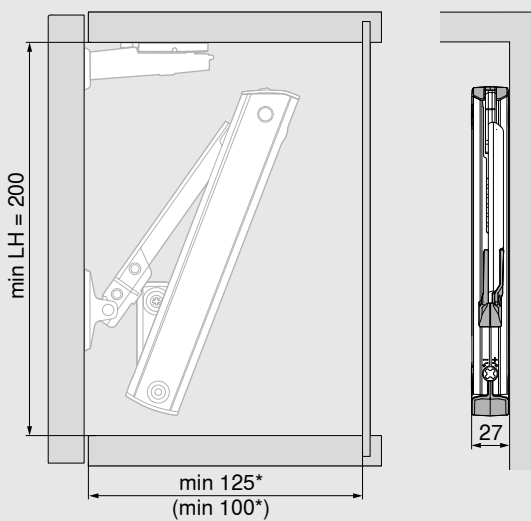
Halfgebogen scharnierarm 9.5 mm

Gebogen scharnierarm 18 mm

SOB Dikte corpusbovenbodem

() Corpusbinnendiepte 100 mm

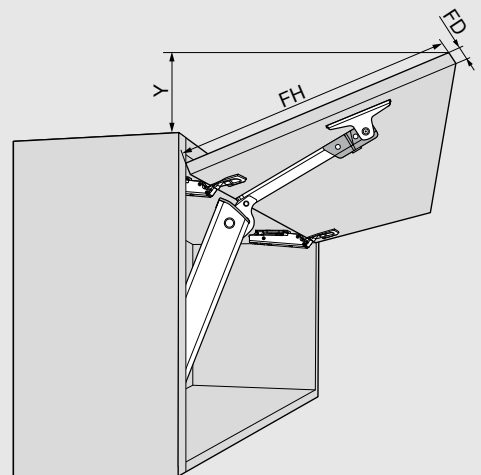
**Nodige ruimte**



LH Binnencorpushoogte

\* Min. 200 mm met zichtbare kastophangers

() Corpusbinnendiepte 100 mm



**CLIP top BLUMOTION 110°-scharnier**

$Y = (FH - X) \times 0.3$

<b>FD (mm)</b>	16	19	22	24
<b>X (mm)</b>	45	34	23	15

FD Frontdikte

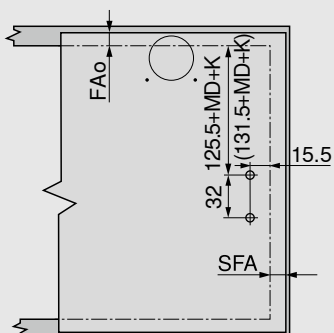
FH Fronthoogte

## Standaard en TIP-ON

### Planning

#### Frontverwerking

Houten fronten en brede alukaderdeuren



FAo Frontopdek boven

SFA Zijdelingse frontopdek

MD Afstand montageplaat

K Kromming van de scharnierarm

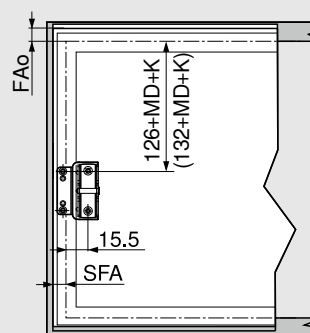
Rechte scharnierarm 0 mm

Halfgebogen scharnierarm 9.5 mm

Gebogen scharnierarm 18 mm

() Corpusbinnendiepte 100 mm

Smalle alukaderdeuren



FAo Frontopdek boven

SFA Zijdelingse frontopdek

MD Afstand montageplaat

K Kromming van de scharnierarm

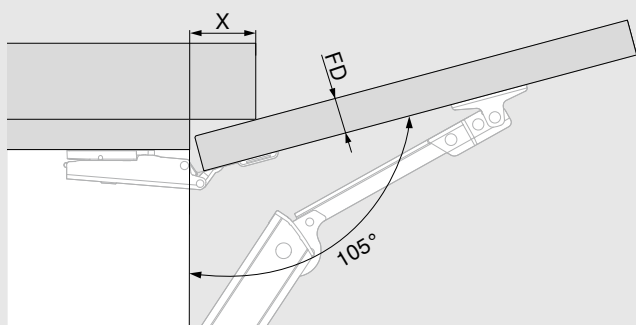
Rechte scharnierarm 0 mm

Halfgebogen scharnierarm 9.5 mm

Gebogen scharnierarm 18 mm

() Corpusbinnendiepte 100 mm

#### Nodige ruimte – kroonlijst | wang

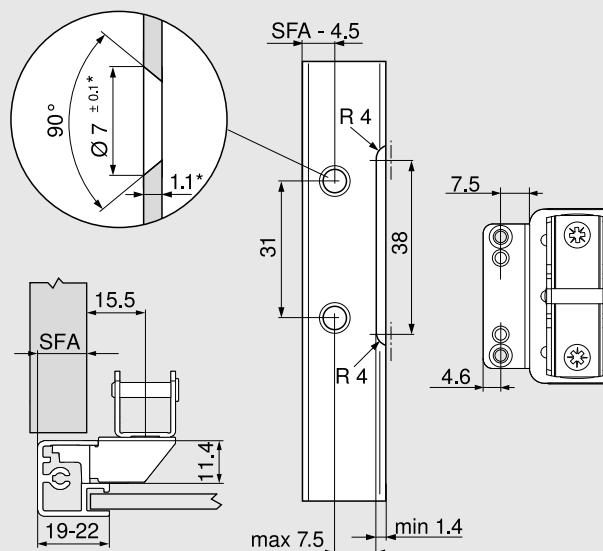


#### CLIP top BLUMOTION 110°-scharnier

FD (mm)	16	19	22	24
X (mm)	45	34	23	15

FD Fronthoogte

#### Smalle alukaderdeuren



Bij kaderbreedte 19 mm is een SFA van 11–18 mm mogelijk.

\* Bij wijziging van de materiaaldikte de verwerkingsmaten aanpassen

SFA Zijdelingse frontopdek

Standaard en TIP-ON

Planning

**Minimale voeg**

MFo Minimale voeg boven, afhankelijk van het gebruikte scharnier

MFu Minimale voeg beneden = 1.5 mm

**Hoekbeslag**

F Voeg

FAo Frontopdek boven

TB Topafstand

**Topafstand TB**

MD	Frontopdek FA (mm)													
	5	6	7	8	9	10	11	12	13	14	15	16	17	18
0										3	4	5	6	7
3							3	4	5	6	7			
6				3	4	5	6	7						
9	3	4	5	6	7									

MD Afstand montageplaat (mm)

**Minimale voeg van de voeg F voor fronten met frontradius (R = 1 mm) bij werkinstelling**

Topafstand TB (mm)	Frontdikte FD (mm)												
	16	18	19	20	21	22	23	24	25	26	28	30	
3	0.5	0.8	1.0	1.2	1.5	1.8	2.2	2.7	3.5	4.3	Δ	Δ	
4	0.5	0.8	1.0	1.2	1.4	1.7	2.0	2.5	3.1	3.8	Δ	Δ	
5	0.5	0.8	0.9	1.2	1.4	1.7	2.0	2.4	2.9	3.4	Δ	Δ	
6	0.5	0.8	0.9	1.2	1.3	1.6	1.9	2.3	2.7	3.2	Δ	Δ	
7	0.5	0.8	0.9	1.1	1.3	1.6	1.9	2.2	2.6	3.0	Δ	Δ	

Δ Wij raden een proefopstelling aan

Extra voor +2 mm hoogte-instelling												
+0.2	+0.4	+0.4	+0.5	+0.5	+0.5	+0.5	+0.5	+0.5	+0.5	+0.5		

**Schroefmontage**

**INSERTA- | persmontage**

**Topmaat**

( ) INSERTA

Meer planningsinformatie voor TIP-ON – zie blz. 52

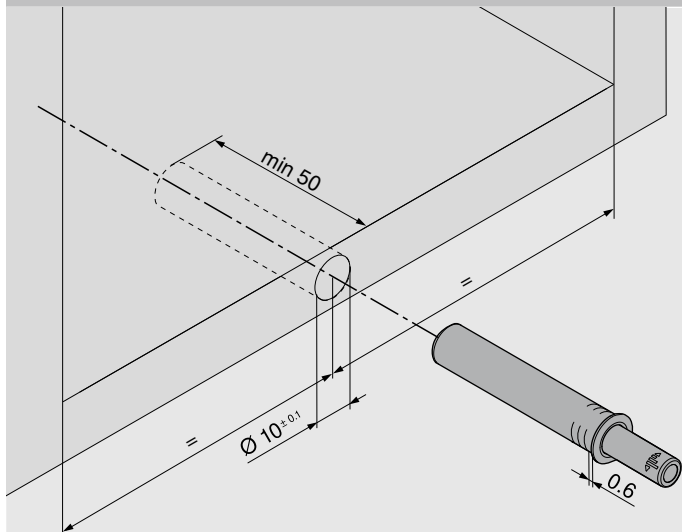


Informatie over de montage en instelling van AVENTOS HK-XS vindt u op [www.blum.com/aventos-hkxs-assembly](http://www.blum.com/aventos-hkxs-assembly)

## TIP-ON

### Planning

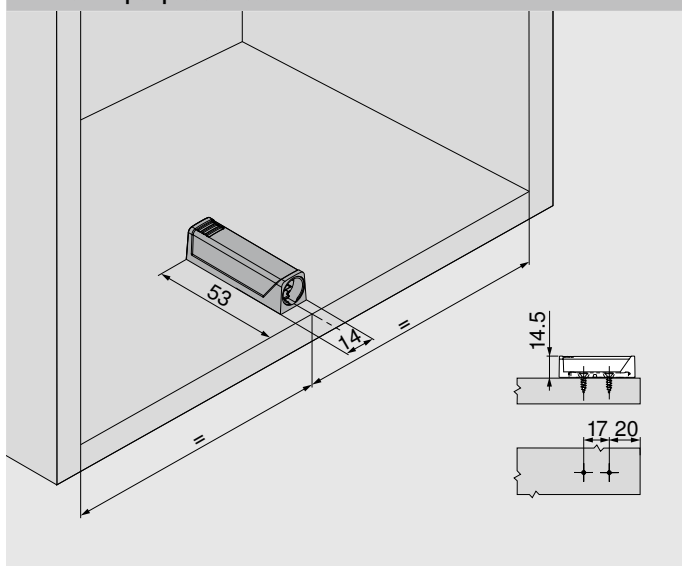
#### Bevestigingspositie TIP-ON om in te boren



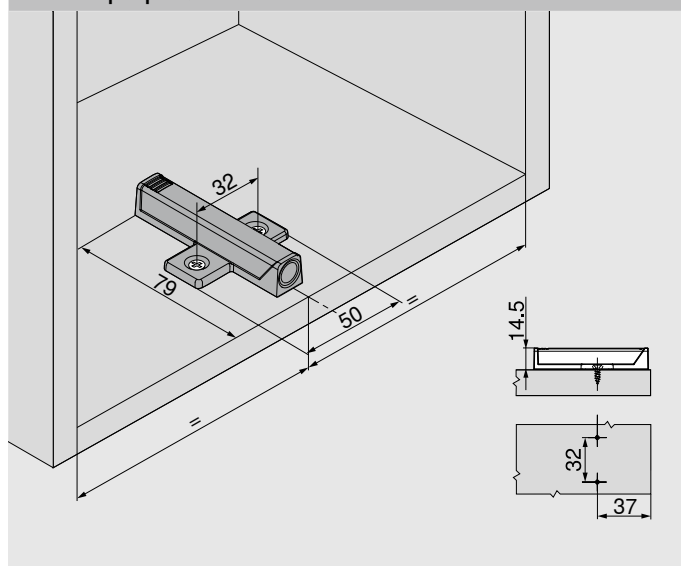
Voor klapdeuren tot een hoogte van 600 mm

#### Bevestigingspositie TIP-ON adapterplaat

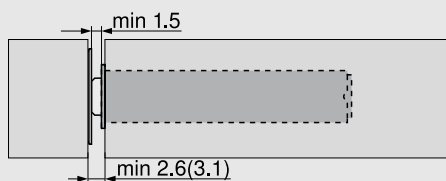
##### Rechte adapterplaat korte versie



##### Kruisadapterplaat



#### Planningsmaten frontvoeg



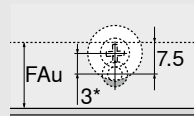
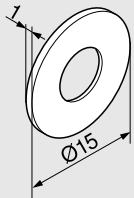
min. 2.6 mm met tegenplaat om te kleven

() min. 3.1 mm met tegenplaat om te schroeven

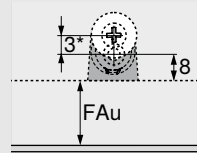
TIP-ON

Planning

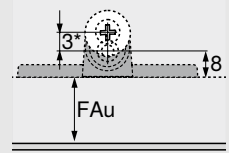
Planning tegenplaat om te schroeven



Om in te boren



Rechte adapterplaat

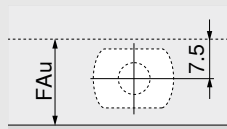
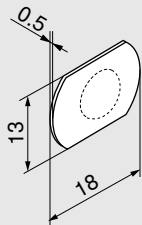


Kruisadapterplaat

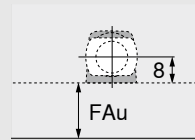
\* We raden aan de schroefbare tegenplaat met 3 mm verzet ten opzichte van de TIP-ON te monteren.

FAu Frontopdek onder

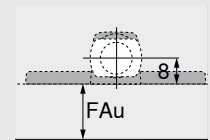
Planning tegenplaat om te kleven



Om in te boren



Rechte adapterplaat



Kruisadapterplaat

FAu Frontopdek onder



**EXPANDO T**


- EXPANDO T – bevestigingssysteem voorgemonteerd
- Dunne fronten vanaf 8 mm
- Verschillende frontmaterialen
- 3 verschillende toepassingen –  
klapdeuren | scharnieren | boxsystemen

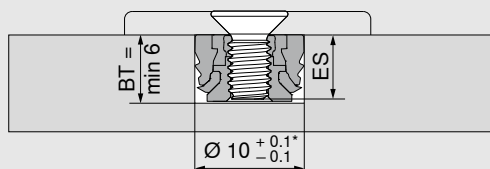
**Fronthouder voor AVENTOS HS top | HL top | HK top**

	<b>Uitvoering</b>	<b>Materiaal</b>	
	Symmetrisch	Staal	20S42T1

Bevestigingsposities volgens gegevens uit de desbetreffende planningsinformatie

**EXPANDO T – apart**

	<b>Kleur</b>	<b>Materiaal</b>	
	Donkergrijs	Kunststof/staal	70T4532T

**Boorddiepte | schroefselectie – EXPANDO T**


BT Boorddiepte

ES Indringdiepte schroef

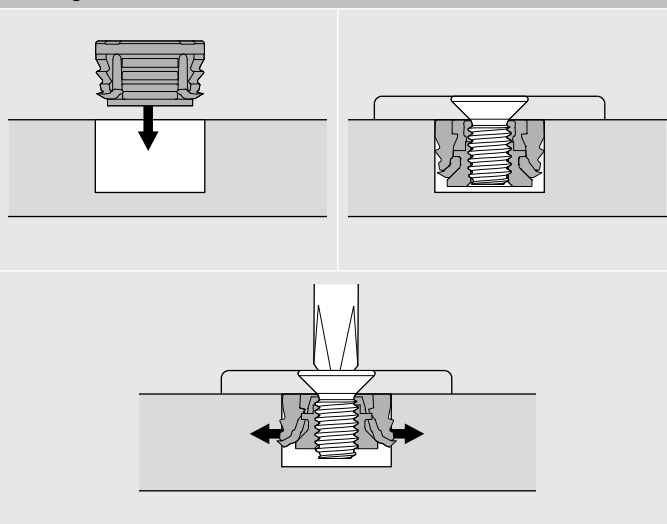
ES Min. 4 mm

ES Max. BT – 0.5 mm

\* Bij steen en keramiek +0.2/-0.1 mm

Voor EXPANDO T – apart moeten schroeven met M4-draad worden gebruikt

De boorddiepte dient bij afzonderlijke drevels afhankelijk van de schroeflengte zo gering mogelijk te zijn

**Montage – EXPANDO T**

**Toepassingsgebied en verwerkingsaanbeveling**

EXPANDO T is geschikt voor het bevestigen van Blum-beslag op dunne frontmaterialen in de meubelbouw. Bij voldoende stabiliteit en vastheid kunnen frontmaterialen vanaf een dikte van 8 mm worden gebruikt.

Nm Minimumkoppel

Door Blum geteste materialen	Nm
Spaanplaat (dwarstreksterkte > 0.4 N/mm <sup>2</sup> )	1.5
MDF (dwarstreksterkte > 0.6 N/mm <sup>2</sup> )	1.5
HDF	2
HPL	2
Mineraalcomposiet	2
Natuursteen graniet Nero Assoluto	3
Kunststeen kwartscomposiet	3
Keramiekplaten	3

**Uitsluiting van aansprakelijkheid**

Blum kan niet aansprakelijk worden gesteld bij gebruik van EXPANDO T in combinatie met niet-vermelde materialen of in combinatie met beslagproducten van andere fabrikanten. Wij raden aan om de montage te laten uitvoeren door een ervaren meubelfabrikant.



Informatie over de montage en instelling van EXPANDO T vindt u op

[www.blum.com/expando-t-9](http://www.blum.com/expando-t-9)

## Verwerkingshulpmiddelen

### Frontverwerking

	Universele boormal			Aanslagwinkelhaak			Prikmatrijs voor AVENTOS HK top-fronhouder
		ZML.0040.02			65.5300		ZML.2200

### Corpusverwerking

	Universele mal			Universele stangenmal			Universele markeermal
		65.1051.02			65.1000.01		65.5340.01

### Verwerking – scharnieren

	Aanslagwinkelhaak			Boormal voor montageplaten			Boormal voor scharnieren						
		65.5300			65.5070		<table border="1"> <tr> <td>Ø (mm)</td> <td></td> </tr> <tr> <td>8   2.5</td> <td>65.059A</td> </tr> <tr> <td>2.5</td> <td>65.055A</td> </tr> </table>	Ø (mm)		8   2.5	65.059A	2.5	65.055A
Ø (mm)													
8   2.5	65.059A												
2.5	65.055A												
	ECODRILL			Stangenmal voor scharnieren			Inslagstempel scharnieren						
		M31.1000			65.7500.03		ZME.0710						
	Inslagstempel montageplaten						Universele markeermal						
	Montageplaat				65.6100								
	Rechte montageplaat uit staal				ZME.0730		65.5340.01						

### Verwerking – SERVO-DRIVE

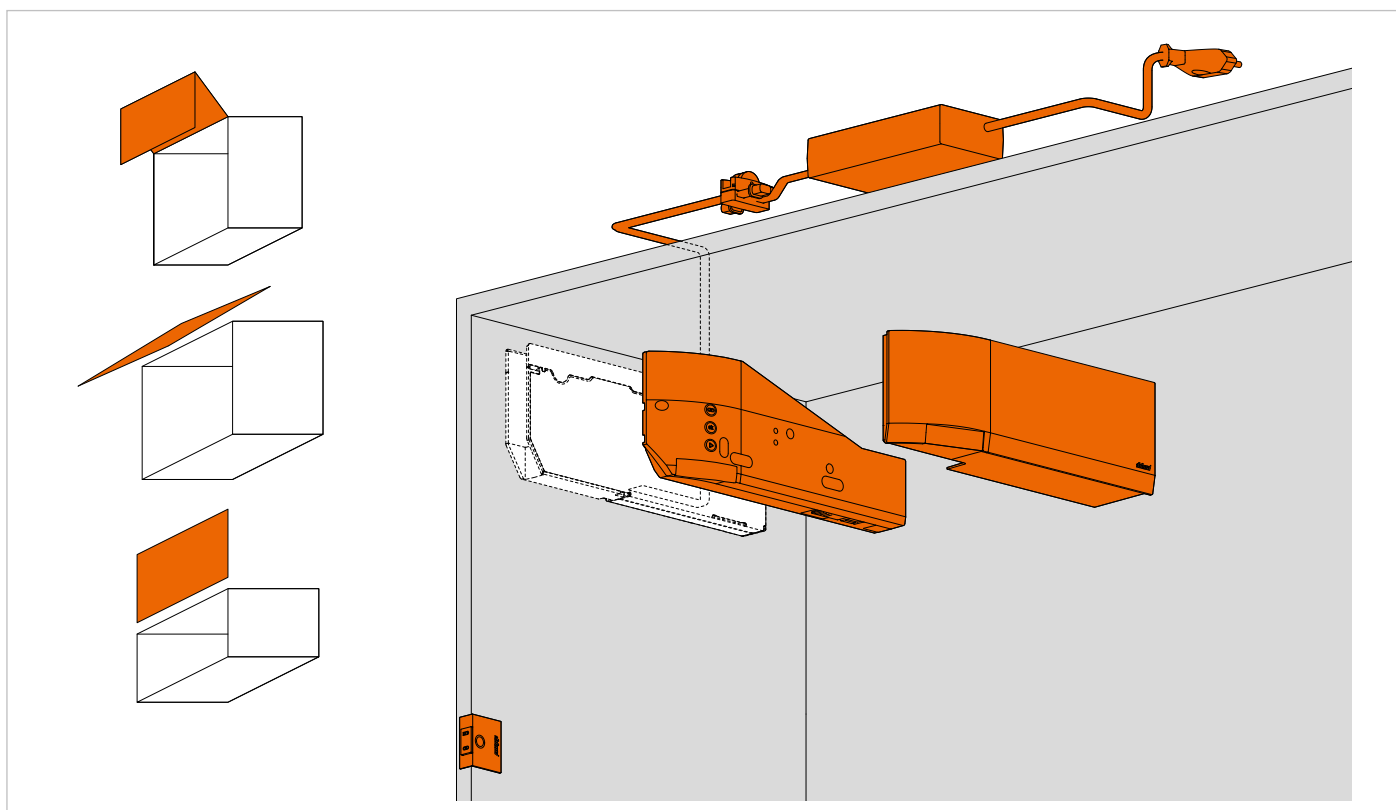
	Boormal voor demper			Boormal voor SERVO-DRIVE schakelaar	
		ZML.1090			M31.2000

### Verwerking – TIP-ON

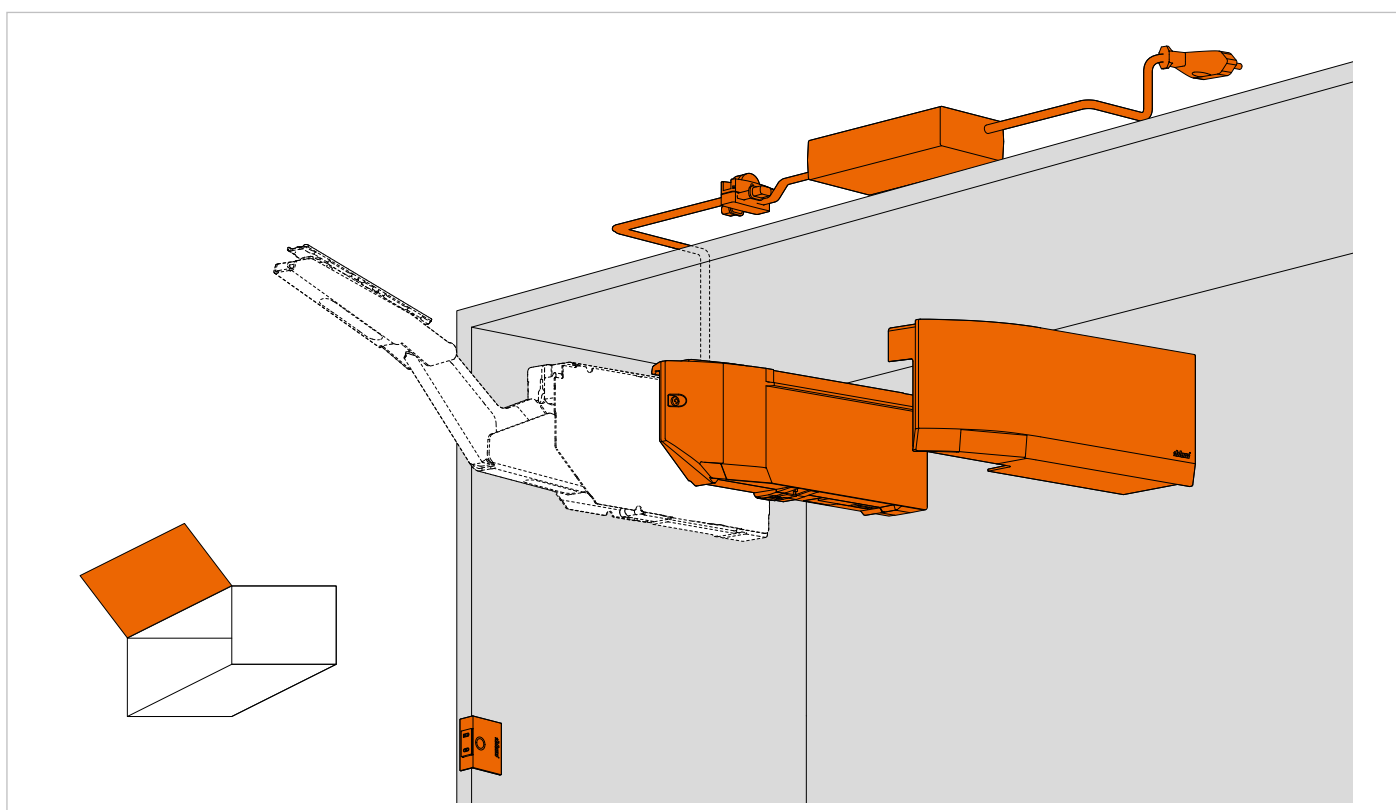
	Positioneringsmal voor kleefplaat			Boormal voor BLUMOTION   TIP-ON	
		65.5210.01			65.5010

### SERVO-DRIVE-voeding en toebehoren

#### SERVO-DRIVE voor AVENTOS HF top, HS top, HL top



#### SERVO-DRIVE voor AVENTOS HK top



## SERVO-DRIVE-voeding en toebehoren

### Bestelinformatie

1 SERVO-DRIVE voeding incl. netstroomsnoer					
Markten	Talen-pakket		Markten	Talen-pakket	
E	A	Z10NE04EA	I	A	Z10NE04IA
E	B	Z10NE04EB	K	I	Z10NE04KI
E	C	Z10NE04EC	N	H	Z10NE04NH
E	D	Z10NE04ED	R	H	Z10NE04RH
E	E	Z10NE04EE	S	K	Z10NE04SK
E	F	Z10NE04EF	T	H	Z10NE04TH
E	I	Z10NE04EI	U	G	Z10NE04UG
B	A	Z10NE04BA	U	J	Z10NE04UJ
B	I	Z10NE04BI	Z	I	Z10NE04ZI
H	I	Z10NE04HI			
Inclusief bedienings- en montagehandleiding					
<b>Bestaande uit:</b>					
1a	1 x	SERVO-DRIVE-voeding			
1b	1 x	Netstroomsnoer			
2 Voedinghouder					
Wandmontage					
		Kleur	Materiaal		
		WGR	K	Z10NG120	
Voor SERVO-DRIVE-voeding					

### Alternatief voor 1 | 2

3 SERVO-DRIVE-stekkervoeding					
Voor één aandrijving					
Markten	Talen-pakket		Markten	Talen-pakket	
E	A	Z10NA40EA	B	A	Z10NA40BA
E	B	Z10NA40EB	K	I	Z10NA40KI
E	C	Z10NA40EC	N	H	Z10NA40NH
E	D	Z10NA40ED	U	G	Z10NA40UG
E	E	Z10NA40EE	U	J	Z10NA40UJ
E	F	Z10NA40EF			
☎ Andere combinaties op aanvraag					
<b>Bestaande uit:</b>					
3a	1 x	SERVO-DRIVE-stekkervoeding			
3b	1 x	Kabel, 1120 mm (kan met SERVO-DRIVE-verdeelkabel worden uitgebreid tot max. 2000 mm)			

### Toebehoren

4 SERVO-DRIVE-verdeelkabel en eindkap voor kabel			
		Kleur	Lengte (m)
		S	8
Z10K800AE			
<b>Bestaande uit:</b>			
4a	1 x	SERVO-DRIVE-verdeelkabel	
4b	5 x	Eindkap voor kabel	
Inkortbaar			
4 Verbindingsstukken en eindkap voor kabel			
		Kleur	Materiaal
		S	K
Z10V100E.01			
<b>Bestaande uit:</b>			
4a	1 x	Verbindingsstukken	
4b	2 x	Eindkap voor kabel	
- Kabelhouder			
		Kleur	Materiaal
		W	K
Z10K0009			
Bijv. voor het fixeren van de SERVO-DRIVE-verdeelkabel			

### Markten en taalpakketten

Naam			
Markten		Talenpakket*	
E	Europa	A	DE, EN, FR, IT, NL
B	UK	B	DA, EN, FI, NO, SV
H	IN	C	EL, EN, HR, SR, SL, TR
I	IL	D	EN, ES, FR, IT, PT
K	AU	E	CS, HU, PL, SK
N	CN	F	BG, ET, LV, LT, RO, RU, UK
R	KR	G	EN, ES, FR
S	BR	H	EN, ZH, KO
T	TW	I	EN
U	US   CA	J	JA
Z	ZA	K	EN, ES, PT

\* Taalaanduidingen volgens ISO-639

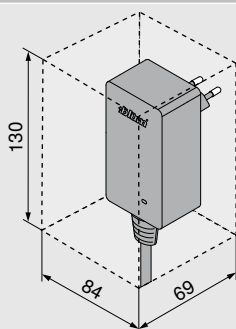
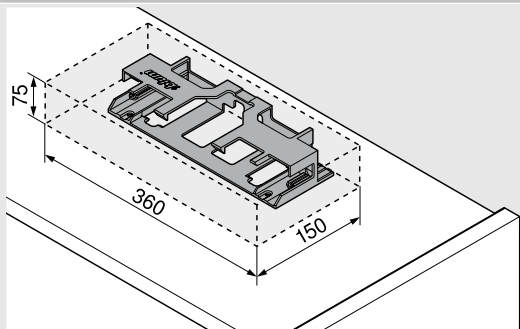
### Kleuren en materiaal

Naam	
WGR	Witgrijs
S	Zwart
W	Wit
K	Kunststof

## SERVO-DRIVE-voeding en toebehoren

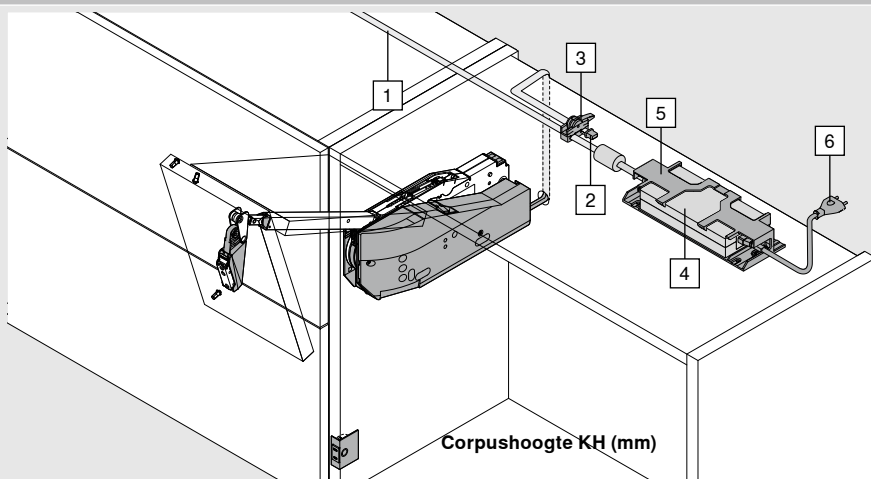
### Planning

#### Nodige ruimte en afstand



**i** Voor de luchtcirculatie moet een veiligheidsafstand van 30 mm worden aangehouden (zie schema), anders bestaat er gevaar voor oververhitting van de SERVO-DRIVE-voeding of de SERVO-DRIVE-stekervoeding.

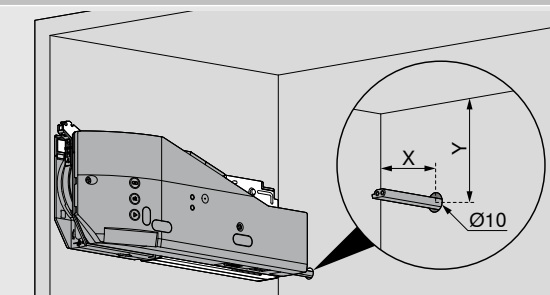
#### Montage op de bovenbodem



- 1 SERVO-DRIVE-verdeelkabel
- 2 Verbindingsstukken
- 3 Eindkap voor kabel
- 4 SERVO-DRIVE-voeding
- 5 Voedinghouder
- 6 Netstroomsnoer

**i** Per SERVO-DRIVE-verdeelkabel mag slechts één SERVO-DRIVE-voeding worden aangesloten!

#### Bekabeling naar achter

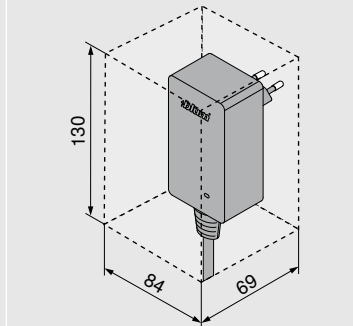
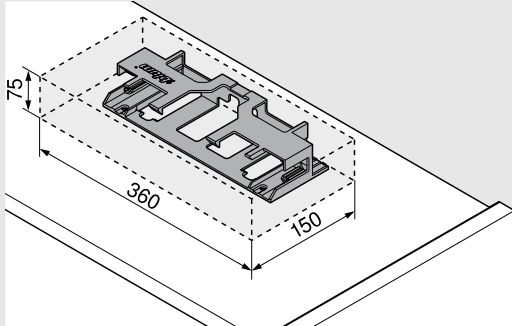


		X (mm)	Y (mm)
AVENTOS HF top	Corpushoogte KH (mm)	480–519	102
		520–1200	124
AVENTOS HS top		38.5	45
AVENTOS HL top		38.5	71

## SERVO-DRIVE-voeding en toebehoren

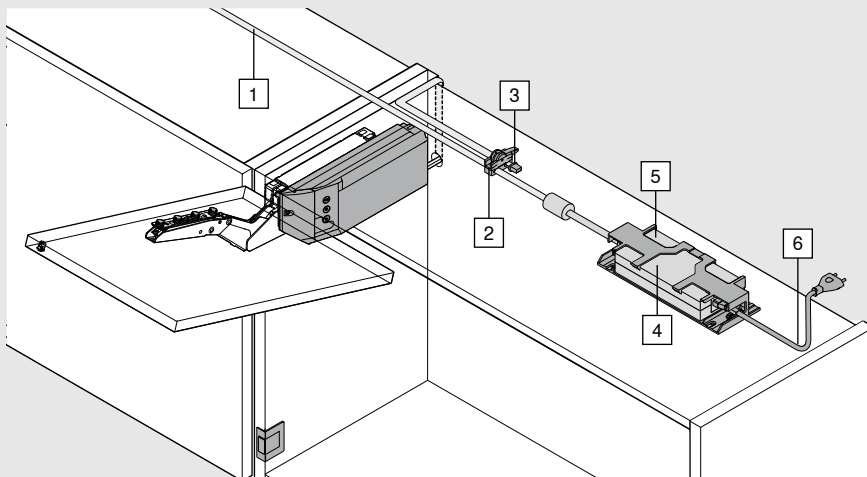
### Planning

#### Nodige ruimte en afstand



**i** Voor de luchtcirculatie moet een veiligheidsafstand van 30 mm worden aangehouden (zie schema), anders bestaat er gevaar voor oververhitting van de SERVO-DRIVE-voeding of de SERVO-DRIVE-stekkervoeding.

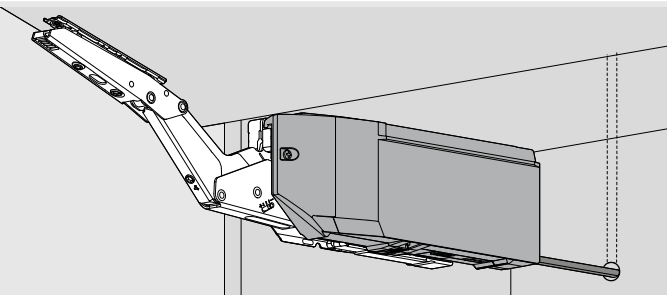
#### Montage op de bovenbodem



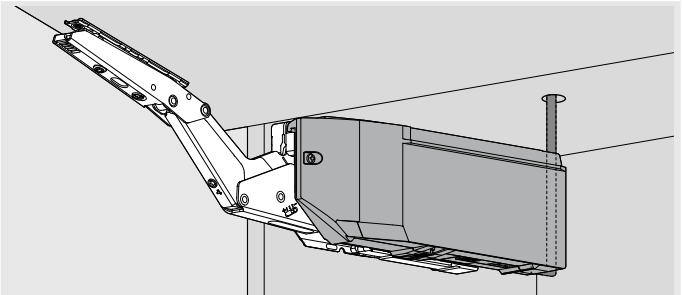
- 1 SERVO-DRIVE-verdeelkabel
- 2 Verbindingsstukken
- 3 Eindkap voor kabel
- 4 SERVO-DRIVE-voeding
- 5 Voedinghouder
- 6 Netstroomsnoer

**i** Per SERVO-DRIVE-verdeelkabel mag slechts één SERVO-DRIVE-voeding worden aangesloten!

#### Bekabeling naar achter



#### Bekabeling naar boven



Informatie over montage en instelling van SERVO-DRIVE voor AVENTOS top vindt u op [www.blum.com/servodrive-aventos-assembly](http://www.blum.com/servodrive-aventos-assembly)

Van Hoecke nv  
Europark-Noord 9  
9100 Sint-Niklaas  
België  
Tel.: +32 3 760 19 00  
Fax: +32 3 760 19 19  
E-mail: [info@vanhoecke.be](mailto:info@vanhoecke.be)  
[www.vanhoecke.be](http://www.vanhoecke.be)  
[www.orgalux.com](http://www.orgalux.com)

Van Hoecke bv  
Schimminck 5  
5301 KR Zaltbommel  
Nederland  
Tel.: +31 418 56 90 60  
Fax: +31 418 56 90 69  
E-mail: [info@vanhoecke.nl](mailto:info@vanhoecke.nl)  
[www.vanhoecke.nl](http://www.vanhoecke.nl)  
[www.orgalux.com](http://www.orgalux.com)

Julius Blum GmbH  
Beslagfabriek  
6973 Höchst, Oostenrijk  
Tel.: +43 5578 705-0  
Fax: +43 5578 705-44  
e-mail: [info@blum.com](mailto:info@blum.com)  
[www.blum.com](http://www.blum.com)

Onze vestigingen in Oostenrijk, Polen en China zijn zoals hieronder aangegeven gecertificeerd.  
Onze vestiging in de VS is volgens ISO 9001 gecertificeerd.  
Onze vestiging in Brazilië is volgens ISO 9001, ISO 14001 en ISO 45001 gecertificeerd.



The Blum logo, consisting of a stylized arrow pointing upwards and to the right, followed by the word 'blum' in a bold, lowercase, sans-serif font. A registered trademark symbol (®) is located at the top right of the logo.



Look for our  
FSC™-certified  
products

Alle inhoud is eigendom van het Copyright van Blum.  
Technische wijzigingen en programmawijzigingen onder voorbehoud.  
IDNR: 580.373.9 · EP-609/1 NL-BE/09.23