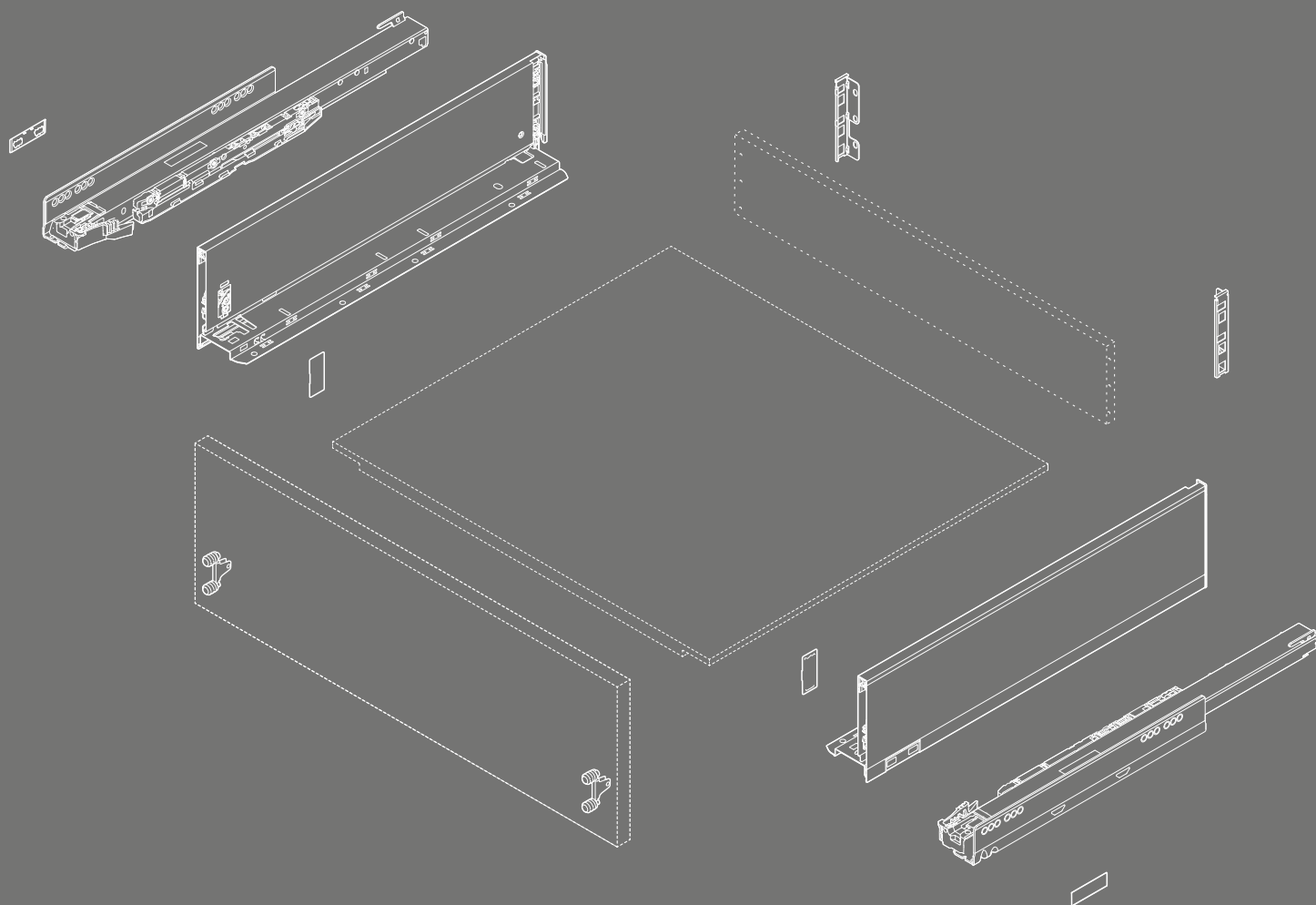


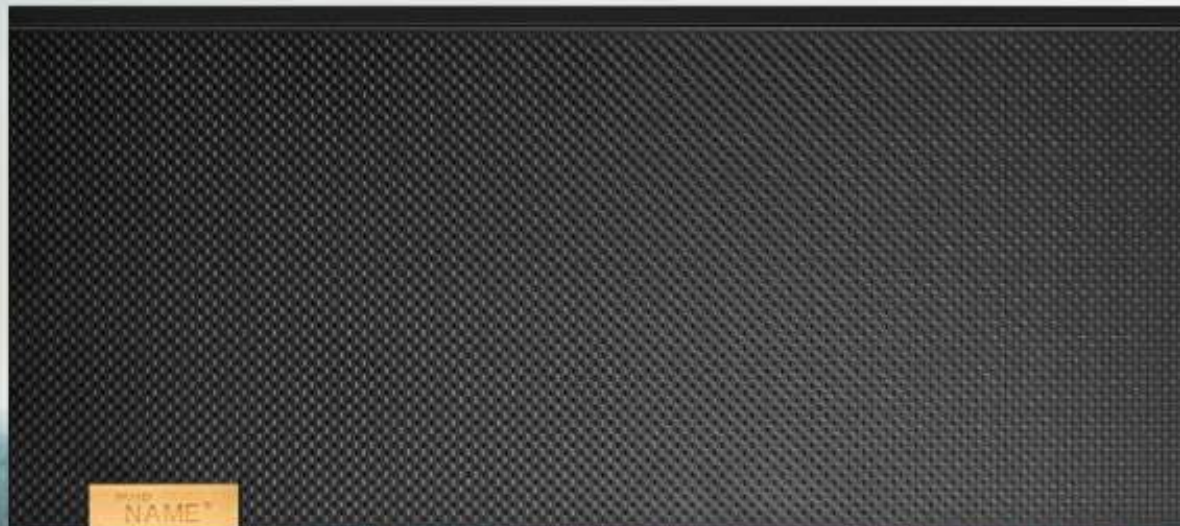
LEGRABOX

Bestelinformatie en planning



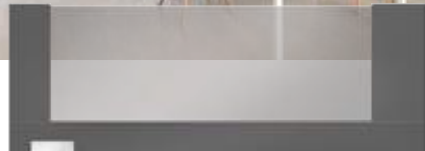
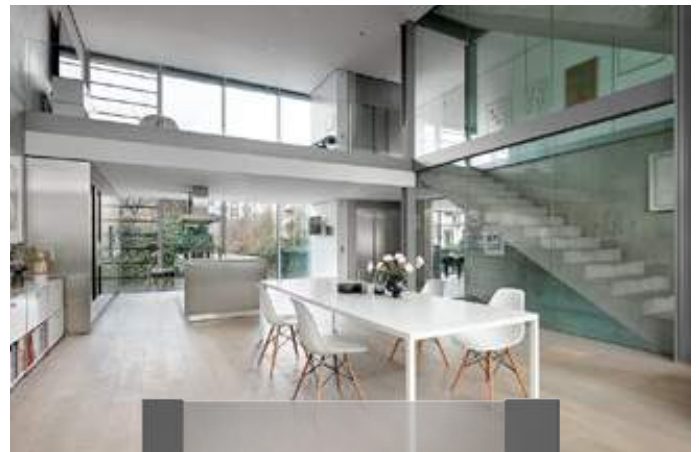
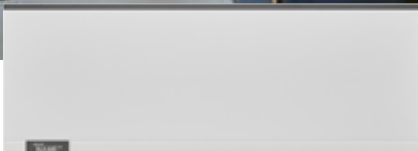
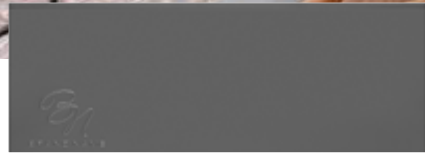
Mijn inspiratie perfect tot uiting gebracht: myLEGRABOX

Maak van uw woonruimte een designruimte. Denk niet alleen na over het design aan de buitenkant maar ook over het design aan de binnenkant. Ga over de hele wereld op zoek naar nieuwe voorstellen voor innovatieve meubelideeën om uit uw inspiraties individuele meubels te maken. Ongeacht wat u persoonlijk inspireert, LEGRABOX biedt u eindeloze mogelijkheden om uw inspiraties in modern design om te zetten. En altijd net zo individueel als u wilt. Ga met ons mee op ontdekkingsreis!



Inhoud

- 4 Overzicht assortiment
- 8 Lade – hoogte N
- 12 Lade – hoogte M
- 16 Binnenlade – hoogte M
- 20 Lade – hoogte K
- 24 Binnenlade – hoogte K
- Vorraadlade – hoogte C**
- 28 – LEGRABOX pure
- 30 – LEGRABOX free
- Binnenvorraadlade – hoogte C**
- 34 – Voorstuk met inschuifelement
- 40 – Voorstuk met reling
- 46 Spoelbakkade – hoogte M
- Spoelbakkade – hoogte C**
- 50 – LEGRABOX pure
- 56 – LEGRABOX free
- 60 Voorraadlade – hoogte F
- 64 Ontwerpvarianten
- 74 Toebehoren
- 79 Bevestiging van de corpusprofielen
- 80 Verwerkingshulpmiddelen
- 82 SERVO-DRIVE
- 114 TIP-ON BLUMOTION
- 118 TIP-ON
- 119 AMBIA-LINE



Net zo individueel als uw wensen

Hoe bijzonder mag LEGRABOX voor u zijn? U kunt uit drie vormgevingen kiezen: LEGRABOX pure en LEGRABOX free bieden u een ruime keuze aan standaardkleuren en een uiterst hoogwaardige roestvrijstalen variant met antifingerprint. Met LEGRABOX special edition gaat u nog een stap verder. Deze qua kleur uitgebalanceerde collectie bestaat uit ladezijwanden in de nieuwe kleur carbonzwart mat die voor een buitengewone uitstraling zorgt. Het toppunt van vrijheid in vormgeving is LEGRABOX individual. Bij deze variant is alles mogelijk op het gebied van kleuren, materialen, bedrukking op de ladezijwand, lasergravure en reliëf. Uw creativiteit kent nu geen grenzen meer. De varianten zijn verschillend als het gaat om de randvoorwaarden. Blum controleert individuele ontwerpen vooraf op hun realiseerbaarheid.



Wat inspireert u? Stel uw eigen ontwerp samen en transformeer LEGRABOX met behulp van onze designselector in myLEGRABOX.
www.blum.com/lbxselector

Onze services in één oogopslag

Onze services ondersteunen u tijdens uw hele proces, van de planning tot de constructie en productie.

Maak ook gebruik van onze beproefde en gebruikersvriendelijke services voor uw projecten met LEGRABOX.



Ontwerp, planning, aanbod

U kunt uw LEGRABOX-projecten moeiteloos online configureren en opslaan. Met onze product- en corpusconfigurator krijgt u geverifieerde en volledige artikelstuklijsten. Gebruik de designselector om uw individuele idee van myLEGRABOX vorm te geven.



Constructie

Bij de configuratie van meubels en de bijbehorende LEGRABOX-beslagen ondersteunt u onze product- en corpusconfigurator. In onze CAD/CAM-dataservice krijgt u bovendien gegevens over LEGRABOX in de meestvoorkomende formaten voor uw constructie.



Bestelling

Draag uw artikelstuklijsten van de product- en corpusconfigurator gewoon meteen over aan de online-shop van geselecteerde handelaars. Om uw LEGRABOX-configuratie eenvoudig te bestellen, beheert u uw verschillende projecten en bestellijsten makkelijk onder 'Mijn projecten' en 'Mijn bibliotheek'.



Productie

Versnel uw productieproces met onze configuratoren en onze geschikte verwerkingshulpmiddelen. Gebruik de BXF-interface om uw planningsresultaten naar MINIPRESS over te zetten met EASYSTICK.



Kom meer te weten over onze E-SERVICES:
www.blum.com/e-services
















Het assortiment in één oogopslag

Het LEGRABOX-assortiment is zo veelzijdig als wonen zelf. Lades, binnenlades, voorraادلades en binnenvorraادلades kunnen in verschillende kleuren, hoogtes, nominale lengtes en belastingsklassen worden gerealiseerd.

Interessante weetjes

- LEGRABOX pure, LEGRABOX free, LEGRABOX special edition en LEGRABOX individual
- Tal van personaliseringsmogelijkheden
- Ladezijwanden van staal en roestvrij staal
- Binnen en buiten recht
- Slanke ladezijwand 12.8 mm
- Gesynchroniseerde zweefloop
- Werktuigloze frontmontage
- Het brandingelement maakt een individualisering voor alle LEGRABOX-varianten mogelijk

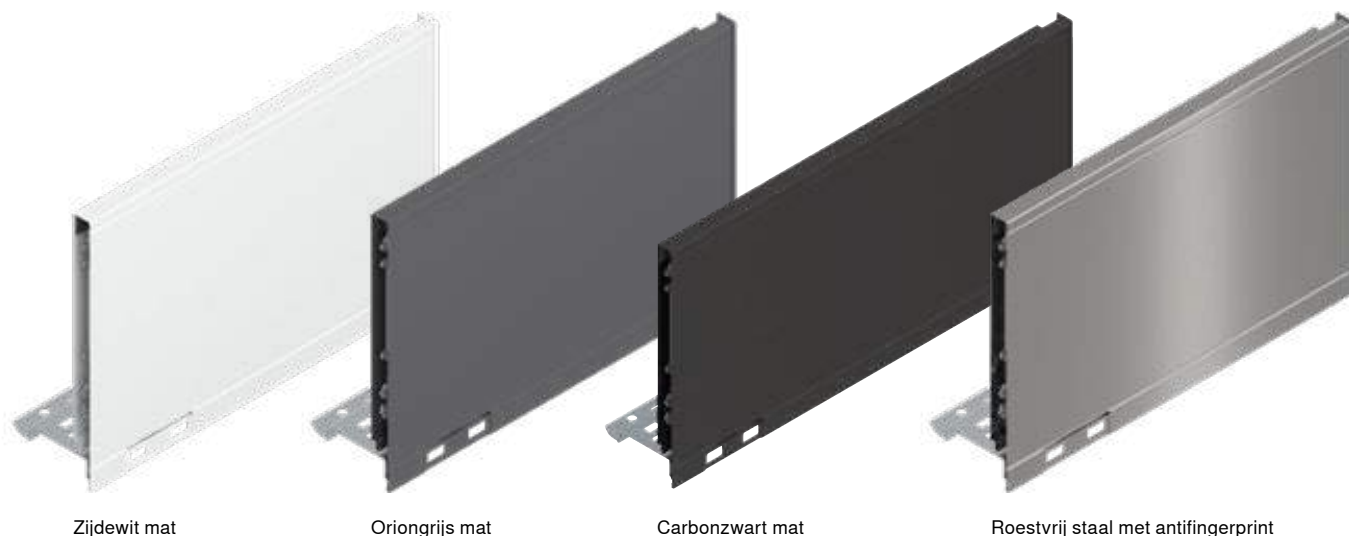
Ladezijwandhoogtes

Lade			Vorraادلade		
					
Hoogte N 66.5 mm	Hoogte M 90.5 mm	Hoogte K 128.5 mm	Hoogte C 177 mm	Hoogte C 177 mm	Hoogte F 241 mm
Binnenlade		Binnenvorraادلade			
					
Hoogte M 90.5 mm	Hoogte K 128.5 mm	Hoogte C 177 mm	Hoogte C 177 mm	Hoogte C 177 mm	Hoogte C 177 mm
Spoelbاكلade					
					
Hoogte M 90.5 mm	Hoogte C 177 mm	Hoogte C 177 mm	Hoogte C 177 mm		

Kleurenoverzicht

Het uitgebreide assortiment van LEGRABOX omvat veel verschillende kleuren en materialen.

Roestvrij staal (inox) met antifingerprint of staal met een edele, matte coating zorgt voor een bijzondere uitstraling.



Zijdewit mat

Oriongrijs mat

Carbonzwart mat

Roestvrij staal met antifingerprint

Aanbevolen kleurcombinaties

Naam	Kleuren			
	SW-M	OG-M	CS-M	INGL
Ladezijwandenset	SW-M	OG-M	CS-M	INGL
Ladezijwand-set buiten	¹ SW-M	OG-M	CS-M	INGL
Ladezijwand-set binnen	¹ SW-M	OG-M	CS-M	INGL
Houten rugwandhouder links/rechts	SW-M	OG-M	CS-M	NI
Stalen rugwand L-vorm links/rechts	¹ SW-M	OG-M	CS-M	CS-M
Vorstuk-set	SW-M	OG-M	CS-M	INGL
Vorstuk zonder groef	SW-M	OG-M	CS-M	ELEO
Vorstuk met groef	SW-M	OG-M	CS-M	ELEO
Meenemerset	SW-M	OG-M	CS-M	CS-M
Dwarsreling	SW-M	OG-M	CS-M	ELEO

¹ Spoelbklade

Kleuren

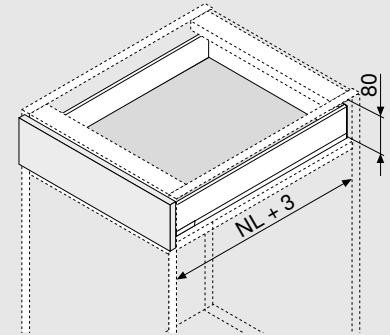
SW-M	Zijdewit mat	IN-G	Geborsteld roestvrij staal (inmold)
OG-M	Oriongrijs mat	GO-G	Goud, geborsteld
CS-M	Carbonzwart mat	KU-G	Koper, geborsteld
INGL	Roestvrij staal met antifingerprint	NI	Vernikkeld
		ELEO	Look van geanodiseerd rvs

Lade – hoogte N



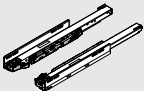
- Passend voor LEGRABOX pure en LEGRABOX free
- Met geïntegreerde, schakelbare BLUMOTION S-demping voor zacht en geruisloos sluiten, te combineren met SERVO-DRIVE of TIP-ON BLUMOTION
- Of met geïntegreerde TIP-ON-functie
- 2-dimensionale frontverstelling in de ladezijwand

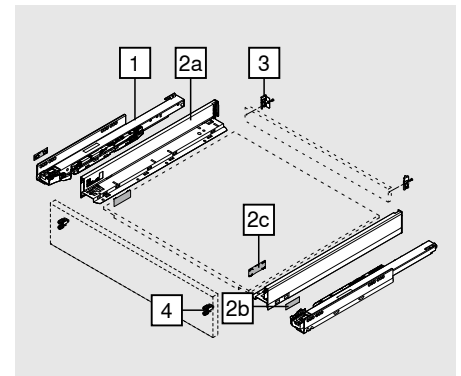
Nodige ruimte

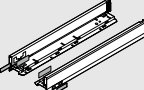


NL Nominale lengte

Bestelinformatie

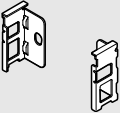
1	Corpusprofielen links/rechts			
	Nominale lengte NL (mm)	BLUMOTION S		TIP-ON
		40 kg		40 kg
	400	750.4001S		750.4001T
	450	750.4501S		750.4501T
	500	750.5001S		750.5001T
	550	750.5501S		750.5501T




2	Ladezijwandenset					
	Hoogte ladezijde (mm)	66.5	SW-M	OG-M	CS-M	INGL
	Nominale lengte NL (mm)					
	400			770N4002S		
	450			770N4502S		770N4502I
	500			770N5002S		770N5002I
	550			770N5502S		

Bestaande uit:


2a	1 x	Ladezijwand links/rechts
2b	2 x	Branding-element, voorzien van Blum-logo, vanaf 1000 stuks individueel bedrukt
2c	2 x	Afdekkappen


3	Houten rugwandhouder links/rechts					
	Materiaal	Hoogte	SW-M	OG-M	CS-M	NI
	Staal	N				
			ZB7N000S			


Bestelinformatie

	4	Fronthouder		
		Bevestigingswijze		
		EXPANDO	2 x	ZF7N70E2
		EXPANDO T	2 x	ZF7N70T2
	Vastschroeven	2 x	ZF7N7002	
EXPANDO T geschikt voor dunne fronten – zie blz. 74				

Toebehoren

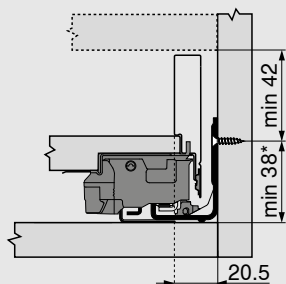
-	Spaanplaatschroef			
	Ø (mm)	Lengte (mm)		
	3.5	15	Voor frontbevestiging	609.1500
	3.5	17	Voor frontbevestiging	609.1700
Voor de verbinding tussen corpusprofiel en corpus adviseren wij spaanplaatschroef Ø 4 x 15 mm				

-	Bevestigingsschroef (platkopschroef)			
	Ø (mm)	Lengte (mm)		
	4	15	Voor het verbinden van de houten rugwandhouder met een houten rugwand en ladezijwand met de ladebodem	61D.1500
Voor een optimaal verwerkingsresultaat raden we bij de houten rugwand en de ladezijwand het gebruik van platkopschroeven aan				

-	Systeemschroef			
	Ø (mm)	Lengte (mm)		
	6	14.5	Voor de verbinding van corpusprofiel met corpus	661.1450.HG

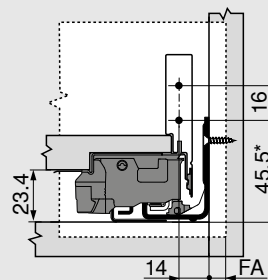
Planning

Nodige ruimte in het corpus



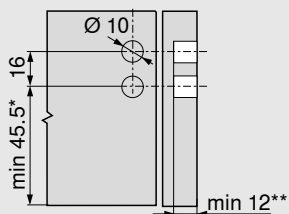
- * + 1 mm indien voorafgaand aan de corpusmontage het corpusprofiel op de zijkant wordt gemonteerd

Inbouwmaten front voor schroefmontage



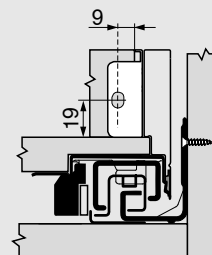
- | | |
|----|---|
| FA | Frontopdek |
| * | + 1 mm indien voorafgaand aan de corpusmontage het corpusprofiel op de zijkant wordt gemonteerd |

Inbouwmaten front voor EXPANDO/EXPANDO T

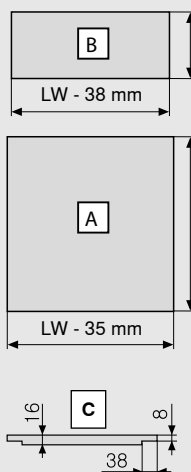
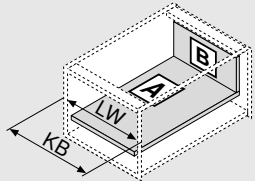


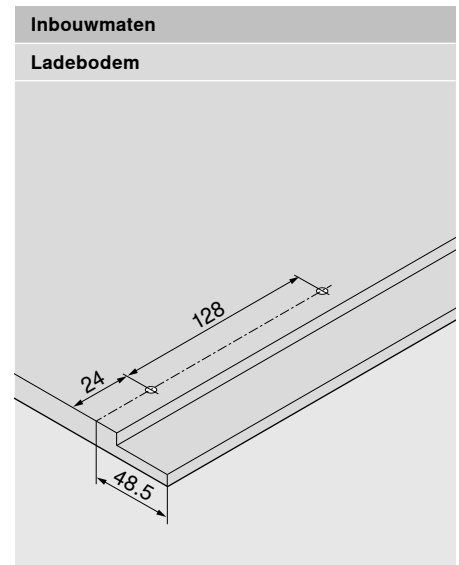
- * + 1 mm indien voorafgaand aan de corpusmontage het corpusprofiel op de zijkant wordt gemonteerd
- ** min. 6 mm voor EXPANDO T

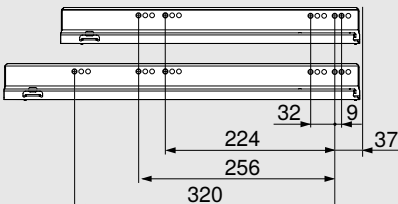
Inbouwmaten rugwand



Planning

Inkortmaten voor spaanplaten van 16 mm		
	Houten rugwand	B (mm)
	Hoogte	39
	Ladebodem	A (mm)
	Houten rugwand	NL - 10
	Freesmaten	C
		
KB	Corpusbreedte	
LW	Binnencorpusbreedte	
NL	Nominale lengte	



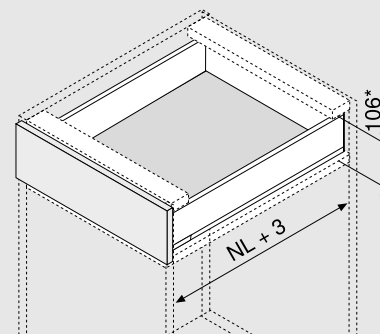
Boringsafstand – corpusprofielen	
Corpusprofiel 750 – 40 kg	
Nominale lengte NL (mm)	
400 450 500	
550	
Corpusbinnendiepte LT min. = nominale lengte NL + 3 mm	

Lade – hoogte M



- Passend voor LEGRABOX pure en LEGRABOX free
- Met geïntegreerde, schakelbare BLUMOTION S-demping voor zacht en geruisloos sluiten, te combineren met SERVO-DRIVE of TIP-ON BLUMOTION
- Of met geïntegreerde TIP-ON-functie
- 3-dimensionale frontverstelling in de ladezijwand

Nodige ruimte

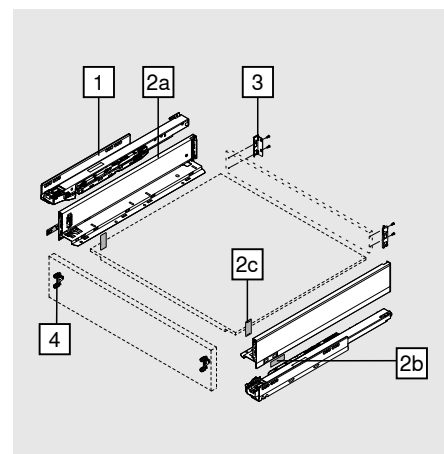


NL Nominale lengte

* Incl. 2 mm neigingsinstelling

Bestelinformatie

1	Corpusprofielen links/rechts				
	Nominale lengte NL (mm)	BLUMOTION S		TIP-ON	
		40 kg	70 kg	40 kg	70 kg
	270	750.2701S		750.2701T	
	300	750.3001S		750.3001T	
	350	750.3501S		750.3501T	
	400	750.4001S		750.4001T	
	450	750.4501S	753.4501S	750.4501T	753.4501T
	500	750.5001S	753.5001S	750.5001T	753.5001T
	550	750.5501S	753.5501S	750.5501T	753.5501T
	600	750.6001S	753.6001S	750.6001T	753.6001T
	650		753.6501S		753.6501T



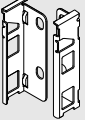
2	Ladezijwandenset				
	Hoogte ladezijde (mm)	90.5			
	Nominale lengte NL (mm)	SW-M	OG-M	CS-M	INGL
	270		770M2702S		770M2702I
	300		770M3002S		770M3002I
	350		770M3502S		770M3502I
	400		770M4002S		770M4002I
	450		770M4502S		770M4502I
	500		770M5002S		770M5002I
	550		770M5502S		770M5502I
	600		770M6002S		770M6002I
650		770M6502S		770M6502I	


Bestaande uit:

2a	1 x	Ladezijwand links/rechts
2b	2 x	Branding-element, voorzien van Blum-logo, vanaf 1000 stuks individueel bedrukt
2c	2 x	Afdekkappen


LEGRABOX-vormgevingsvarianten voor individueel ladezijwanddesign – zie pagina 64

Bestelinformatie

	3 Houten rugwandhouder links/rechts					
	Materiaal	Hoogte	SW-M	OG-M	CS-M	NI
	Staal	M	ZB7M000S			

	4 Fronthouder				
	Bevestigingswijze				
	EXPANDO			2 x	ZF7M70E2
	EXPANDO T			2 x	ZF7M70T2
	Vastschroeven		2 x	ZF7M7002	
EXPANDO T geschikt voor dunne fronten – zie blz. 74					

Toebehoren

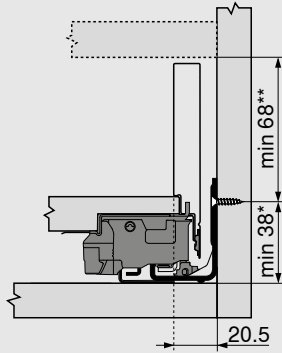
-	Spaanplaatschroef			
	Ø (mm)	Lengte (mm)		
	3.5	15	Voor frontbevestiging	609.1500
	3.5	17	Voor frontbevestiging	609.1700
Voor de verbinding tussen corpusprofiel en corpus adviseren wij spaanplaatschroef Ø 4 x 15 mm				

-	Bevestigingsschroef (platkopschroef)			
	Ø (mm)	Lengte (mm)		
	4	15	Voor het verbinden van de houten rugwandhouder met een houten rugwand en ladezijwand met de ladebodem	61D.1500
Voor een optimaal verwerkingsresultaat raden we bij de houten rugwand en de ladezijwand het gebruik van platkopschroeven aan				

-	Systeemschroef			
	Ø (mm)	Lengte (mm)		
	6	14.5	Voor de verbinding van corpusprofiel met corpus	661.1450.HG

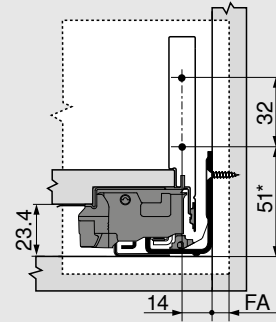
Planning

Nodige ruimte in het corpus



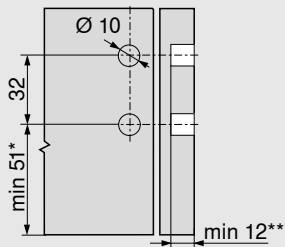
- * + 1 mm indien voorafgaand aan de corpusmontage het corpusprofiel op de zijkant wordt gemonteerd
- ** Incl. 2 mm neigingsinstelling

Inbouwmaten front voor schroefmontage



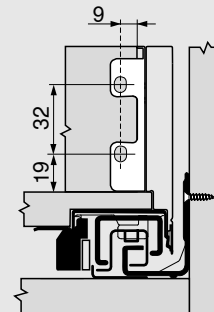
- FA Fronttopdek
- * + 1 mm indien voorafgaand aan de corpusmontage het corpusprofiel op de zijkant wordt gemonteerd

Inbouwmaten front voor EXPANDO/EXPANDO T



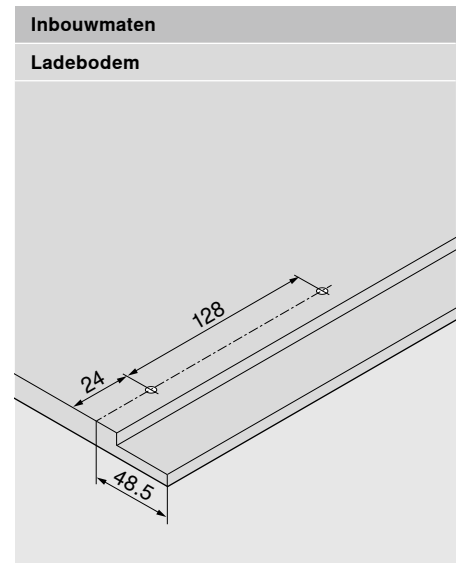
- * + 1 mm indien voorafgaand aan de corpusmontage het corpusprofiel op de zijkant wordt gemonteerd
- ** min. 6 mm voor EXPANDO T

Inbouwmaten rugwand



Planning

Inkortmaten voor spaanplaten van 16 mm		
	Houten rugwand	B (mm)
	Hoogte	63
	Ladebodem	A (mm)
	Houten rugwand	NL - 10
	Freesmaten	C
KB	Corpusbreedte	
LW	Binnencorpusbreedte	
NL	Nominale lengte	



Boringsafstand – corpusprofielen		
Corpusprofiel 750 – 40 kg		
Nominale lengte NL (mm)		
270		
300 350		
400 450 500		
550 600		
		32
		160
		192
		224
		256
		320
		9
		37

Boringsafstand – corpusprofielen		
Corpusprofiel 753 – 70 kg		
Nominale lengte NL (mm)		
450		
500 550 600		
650		
		32
		224
		256
		320
		416
		9
		37

Corpusbinnendiepte LT min. = nominale lengte NL + 3 mm

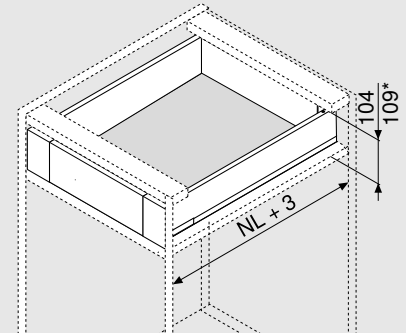
Vorstuk gesloten

Binnenlade – hoogte M



- Binnenlade met vorstuk gesloten
- Passend voor LEGRABOX pure en LEGRABOX free
- Met geïntegreerde, schakelbare BLUMOTION S-demping voor zacht en geruisloos sluiten, te combineren met SERVO-DRIVE of TIP-ON BLUMOTION
- Of met geïntegreerde TIP-ON-functie
- 3-dimensionale frontverstelling in de ladezijwand

Nodige ruimte

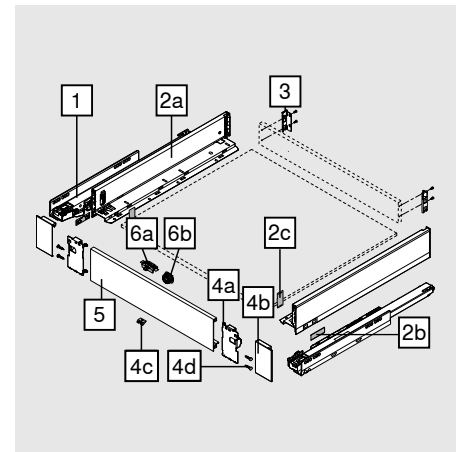


NL Nominale lengte

* Binnenlade met meenemerset

Bestelinformatie

1	Corpusprofielen links/rechts				
	Nominale lengte NL (mm)	BLUMOTION S		TIP-ON	
		40 kg	70 kg	40 kg	70 kg
	270	750.2701S		750.2701T	
	300	750.3001S		750.3001T	
	350	750.3501S		750.3501T	
	400	750.4001S		750.4001T	
	450	750.4501S	753.4501S	750.4501T	753.4501T
	500	750.5001S	753.5001S	750.5001T	753.5001T
	550	750.5501S	753.5501S	750.5501T	753.5501T
	600	750.6001S	753.6001S	750.6001T	753.6001T
	650		753.6501S		753.6501T



2	Ladezijwandenset				
	Hoogte ladezijde (mm)	90.5			
	Nominale lengte NL (mm)	SW-M	OG-M	CS-M	INGL
	270		770M2702S		770M2702I
	300		770M3002S		770M3002I
	350		770M3502S		770M3502I
	400		770M4002S		770M4002I
	450		770M4502S		770M4502I
	500		770M5002S		770M5002I
	550		770M5502S		770M5502I
	600		770M6002S		770M6002I
650		770M6502S		770M6502I	

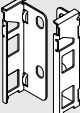
Bestaande uit:

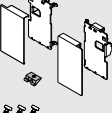
2a	1 x	Ladezijwand links/rechts
2b	2 x	Branding-element, voorzien van Blum-logo, vanaf 1000 stuks individueel bedrukt
2c	2 x	Afdekkappen

LEGRABOX-vormgevingsvarianten voor individueel ladezijwanddesign – zie pagina 64

Vorstuk gesloten


Bestelinformatie

	3 Houten rugwandhouder links/rechts					
	Materiaal	Hoogte	SW-M	OG-M	CS-M	NI
	Staal	M	ZB7M000S			

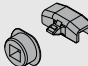
	4 Vorstuk-set				
	Materiaal	SW-M	OG-M	CS-M	INGL
	Staal	Z17.0MS0			
	Roestvrijstaal				Z17.0MI0

Bestaande uit:

4a	1 x	Fronthouder links/rechts
4b	1 x	Afdekkappen buiten links/rechts
4c	1 x	Houder
4d	4 x	Schroeven

	5 Vorstuk zonder groef				
	Lengte (mm)	SW-M	OG-M	CS-M	ELEO
	1043	ZV7.1043C01			
Geschikt voor corpusbreedte KB 1200 mm					
Snijmaten:	Binnencorpusbreedte LW - 126 mm				

Toebehoren

	6 Meenemerset (optioneel)*				
	Materiaal	SW-M	OG-M	CS-M**	
	Kunststof	Z17.0M07			

Meenemer moet op het voorstuk worden gemonteerd

* Meenemerset (Z17.0M07) niet mogelijk in combinatie met TIP-ON BLUMOTION


** CS-M ook voor INGL

Bestaande uit:

6a	1 x	Meenemer
6b	1 x	Meenemerbehuizing (RAL 7037 stofgrijs)

	- Bevestigingsschroef (platkopschroef)				
	Ø (mm)	Lengte (mm)			
	4	15	Voor het verbinden van de houten rugwandhouder met een houten rugwand en ladezijwand met de ladebodem		61D.1500

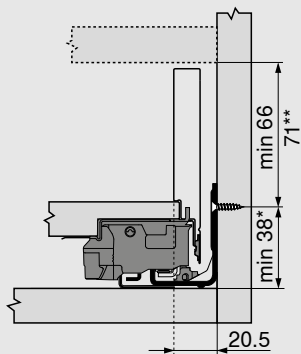
Voor een optimaal verwerkingsresultaat raden we bij de houten rugwand en de ladezijwand het gebruik van platkopschroeven aan

	- Systeemschroef				
	Ø (mm)	Lengte (mm)			
	6	14.5	Voor de verbinding van corpusprofiel met corpus		661.1450.HG

Vorstuk gesloten

Planning

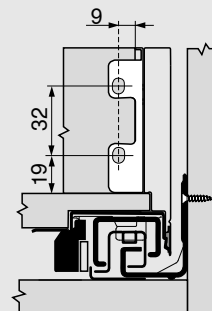
Nodige ruimte in het corpus



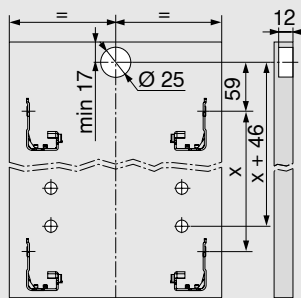
* + 1 mm indien voorafgaand aan de corpusmontage het corpusprofiel op de zijkant wordt gemonteerd

** Binnenlades met meenemerset vanaf hoogte 71 mm mogelijk

Inbouwmaten rugwand

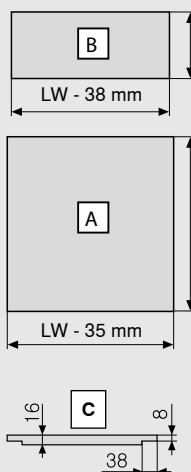
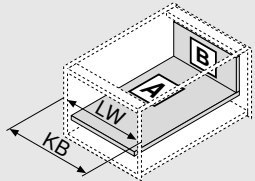


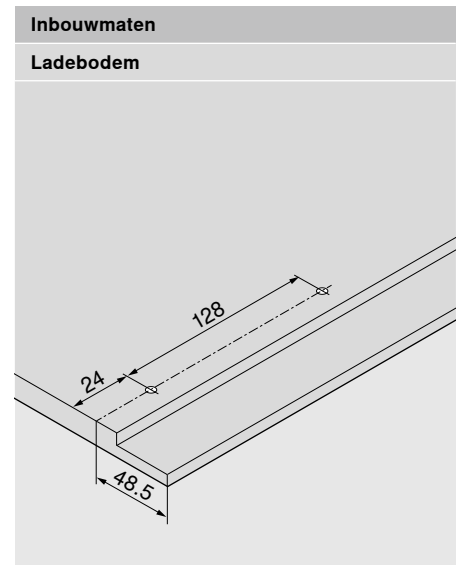
Inbouwmaten front voor meenemerbehuizing

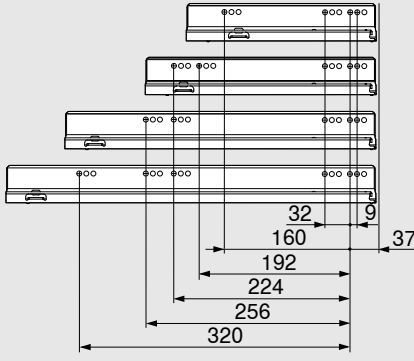


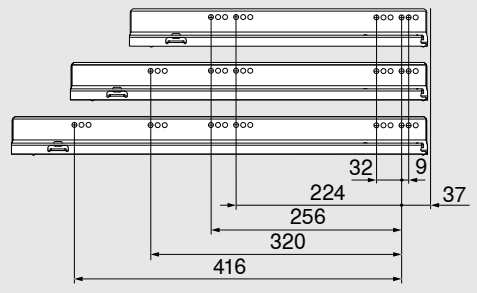
Voorstuk gesloten

Planning

Inkortmaten voor spaanplaten van 16 mm		
	Houten rugwand	B (mm)
	Hoogte	63
	Ladebodem	A (mm)
	Houten rugwand	NL - 10
	Freesmaten	C
	KB	Corpusbreedte
	LW	Binnencorpusbreedte
	NL	Nominale lengte



Boringsafstand – corpusprofielen	
Corpusprofiel 750 – 40 kg	
Nominale lengte NL (mm)	
270	
300 350	
400 450 500	
550 600	

Boringsafstand – corpusprofielen	
Corpusprofiel 753 – 70 kg	
Nominale lengte NL (mm)	
450	
500 550 600	
650	

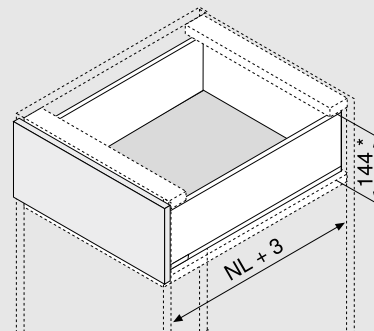
Corpusbinnendiepte LT min. = nominale lengte NL + 3 mm

Lade – hoogte K



- Passend voor LEGRABOX pure en LEGRABOX free
- Met geïntegreerde, schakelbare BLUMOTION S-demping voor zacht en geruisloos sluiten, te combineren met SERVO-DRIVE of TIP-ON BLUMOTION
- Of met geïntegreerde TIP-ON-functie
- 3-dimensionale frontverstelling in de ladezijwand

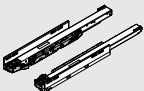
Nodige ruimte

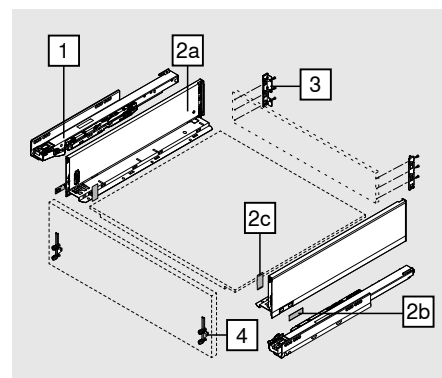


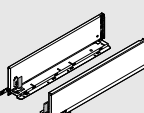
NL Nominale lengte

* Incl. 2 mm neigingsinstelling

Bestelinformatie

1	Corpusprofielen links/rechts				
	Nominale lengte NL (mm)	BLUMOTION S		TIP-ON	
		40 kg	70 kg	40 kg	70 kg
	300	750.3001S		750.3001T	
	350	750.3501S		750.3501T	
	400	750.4001S		750.4001T	
	450	750.4501S	753.4501S	750.4501T	753.4501T
	500	750.5001S	753.5001S	750.5001T	753.5001T
	550	750.5501S	753.5501S	750.5501T	753.5501T
	600	750.6001S	753.6001S	750.6001T	753.6001T

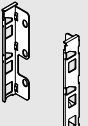


2	Ladezijwandenset				
	Hoogte ladezijde (mm)	128.5			
	Nominale lengte NL (mm)	SW-M	OG-M	CS-M	INGL
	300		770K3002S		
	350		770K3502S		770K3502I
	400		770K4002S		770K4002I
	450		770K4502S		770K4502I
	500		770K5002S		770K5002I
	550		770K5502S		770K5502I
	600		770K6002S		


Bestaande uit:

2a	1 x	Ladezijwand links/rechts
2b	2 x	Branding-element, voorzien van Blum-logo, vanaf 1000 stuks individueel bedrukt
2c	2 x	Afdekkappen


LEGRABOX-vormgevingsvarianten voor individueel ladezijwanddesign – zie pagina 64

3	Houten rugwandhouder links/rechts					
	Materiaal	Hoogte	SW-M	OG-M	CS-M	NI
		Staal	K	ZB7K000S		


Bestelinformatie

4	Fronthouder		
	Bevestigingswijze		
	EXPANDO	2 x	ZF7K70E2
	EXPANDO T	2 x	ZF7K70T2
	Vastschroeven	2 x	ZF7K7002
EXPANDO T geschikt voor dunne fronten – zie blz. 74			

Toebehoren

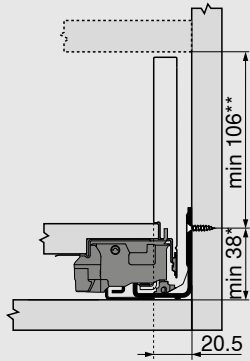
-	Spaanplaatschroef		
	Ø (mm)	Lengte (mm)	
	3.5	15	Voor frontbevestiging
	3.5	17	Voor frontbevestiging
Voor de verbinding tussen corpusprofiel en corpus adviseren wij spaanplaatschroef Ø 4 x 15 mm			

-	Bevestigingsschroef (platkopschroef)		
	Ø (mm)	Lengte (mm)	
	4	15	Voor het verbinden van de houten rugwandhouder met een houten rugwand en ladezijwand met de ladebodem
Voor een optimaal verwerkingsresultaat raden we bij de houten rugwand en de ladezijwand het gebruik van platkopschroeven aan			

-	Systeemschroef		
	Ø (mm)	Lengte (mm)	
	6	14.5	Voor de verbinding van corpusprofiel met corpus
661.1450.HG			

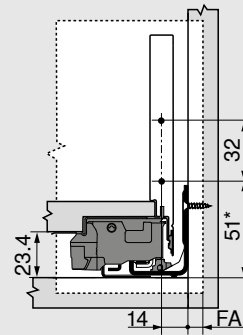
Planning

Nodige ruimte in het corpus



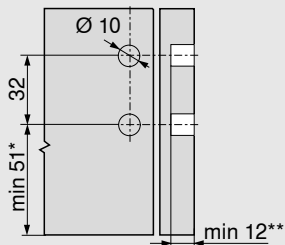
- * + 1 mm indien voorafgaand aan de corpusmontage het corpusprofiel op de zijkant wordt gemonteerd
- ** Incl. 2 mm neigingsinstelling

Inbouwmaten front voor schroefmontage



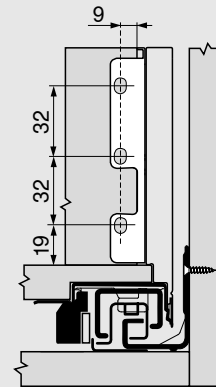
- | | |
|----|---|
| FA | Frontopdek |
| * | + 1 mm indien voorafgaand aan de corpusmontage het corpusprofiel op de zijkant wordt gemonteerd |

Inbouwmaten front voor EXPANDO/EXPANDO T



- * + 1 mm indien voorafgaand aan de corpusmontage het corpusprofiel op de zijkant wordt gemonteerd
- ** min. 6 mm voor EXPANDO T

Inbouwmaten rugwand



Planning

Inkortmaten voor spaanplaten van 16 mm

Houten rugwand	B (mm)
Hoogte	101
Ladebodem	A (mm)
Houten rugwand	NL - 10
Freesmaten	C

KB	Corpusbreedte
LW	Binnencorpusbreedte
NL	Nominale lengte

Inbouwmaten

Ladebodem

Boringsafstand – corpusprofielen

Corpusprofiel 750 – 40 kg

Nominale lengte NL (mm)

300 | 350
400 | 450 | 500
550 | 600

Boringsafstand – corpusprofielen

Corpusprofiel 753 – 70 kg

Nominale lengte NL (mm)

450
500 | 550 | 600

Corpusbinnendiepte LT min. = nominale lengte NL + 3 mm

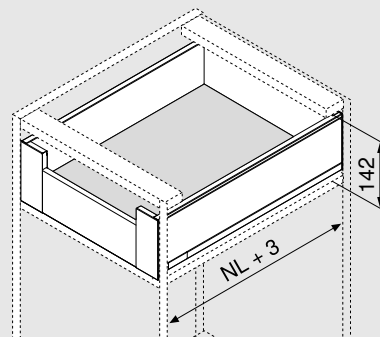
Vorstuk halfhoog gesloten

Binnenlade – hoogte K



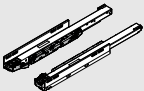
- Binnenlades met halfhoog voorstuk gesloten
- Passend voor LEGRABOX pure en LEGRABOX free
- Met geïntegreerde, schakelbare BLUMOTION S-damping voor zacht en geruisloos sluiten, te combineren met SERVO-DRIVE of TIP-ON BLUMOTION
- Of met geïntegreerde TIP-ON-functie
- 3-dimensionale frontverstelling in de ladezijwand

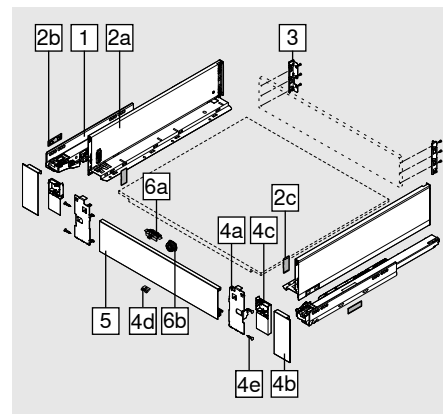
Nodige ruimte

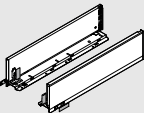


NL Nominale lengte

Bestelinformatie

1	Corpusprofielen links/rechts				
	Nominale lengte NL (mm)	BLUMOTION S		TIP-ON	
		40 kg	70 kg	40 kg	70 kg
	300	750.3001S		750.3001T	
	350	750.3501S		750.3501T	
	400	750.4001S		750.4001T	
	450	750.4501S	753.4501S	750.4501T	753.4501T
	500	750.5001S	753.5001S	750.5001T	753.5001T
	550	750.5501S	753.5501S	750.5501T	753.5501T
	600	750.6001S	753.6001S	750.6001T	753.6001T



2	Ladezijwandenset					
	Hoogte ladezijde (mm)	128.5				
	Nominale lengte NL (mm)		SW-M	OG-M	CS-M	INGL
	300			770K3002S		
	350			770K3502S		770K3502I
	400			770K4002S		770K4002I
	450			770K4502S		770K4502I
	500			770K5002S		770K5002I
	550			770K5502S		770K5502I
	600			770K6002S		

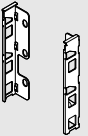
Bestaande uit:

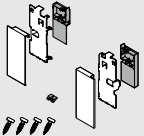
2a	1 x	Ladezijwand links/rechts
2b	2 x	Branding-element, voorzien van Blum-logo, vanaf 1000 stuks individueel bedrukt
2c	2 x	Afdekkappen

LEGRABOX-vormgevingsvarianten voor individueel ladezijwanddesign – zie pagina 64

Vorstuk halfhoog gesloten

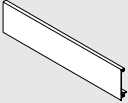
Bestelinformatie

	3 Houten rugwandhouder links/rechts					
	Materiaal	Hoogte	SW-M	OG-M	CS-M	NI
	Staal	K	ZB7K000S			

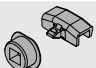
	4 Vorstuk-set				
	Materiaal	SW-M	OG-M	CS-M	INGL
	Staal	Z17.0KS0			
Roestvrijstaal	Z17.0K10				

Bestaande uit:

4a	1 x	Fronthouder links/rechts
4b	1 x	Afdekkappen buiten links/rechts
4c	1 x	Afdekkappen binnen links/rechts
4d	1 x	Houder
4e	4 x	Schroeven

	5 Vorstuk zonder groef				
	Lengte (mm)	SW-M	OG-M	CS-M	ELEO
	1043	ZV7.1043C01			
Geschikt voor corpusbreedte KB 1200 mm					
Snijmaten:	Binnencorpusbreedte LW - 126 mm				

Toebehoren

	6 Meenemerset (optioneel)*				
	Materiaal	SW-M	OG-M	CS-M**	
Kunststof	Z17.0M07				

Meenemer moet op het voorstuk worden gemonteerd

* Meenemerset (Z17.0M07) niet mogelijk in combinatie met TIP-ON BLUMOTION


** CS-M ook voor INGL

Bestaande uit:

6a	1 x	Meenemer
6b	1 x	Meenemerbehuizing (RAL 7037 stofgrijs)

	- Bevestigingsschroef (platkopschroef)				
	Ø (mm)	Lengte (mm)			
	4	15	Voor het verbinden van de houten rugwandhouder met een houten rugwand en ladezijwand met de ladebodem		
					61D.1500

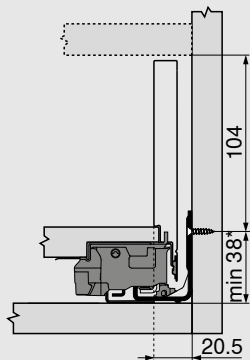
Voor een optimaal verwerkingsresultaat raden we bij de houten rugwand en de ladezijwand het gebruik van platkopschroeven aan

	- Systeemschroef				
	Ø (mm)	Lengte (mm)			
	6	14.5	Voor de verbinding van corpusprofiel met corpus		
					661.1450.HG

Vorstuk halfhoog gesloten

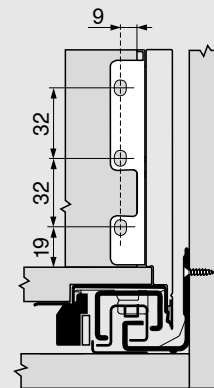
Planning

Nodige ruimte in het corpus

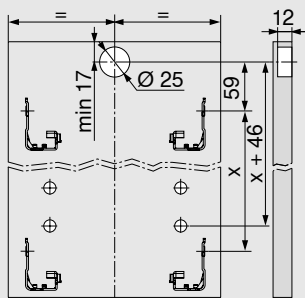


- * + 1 mm indien voorafgaand aan de corpusmontage het corpusprofiel op de zijkant wordt gemonteerd

Inbouwmaten rugwand



Inbouwmaten front voor meenemerbehuizing



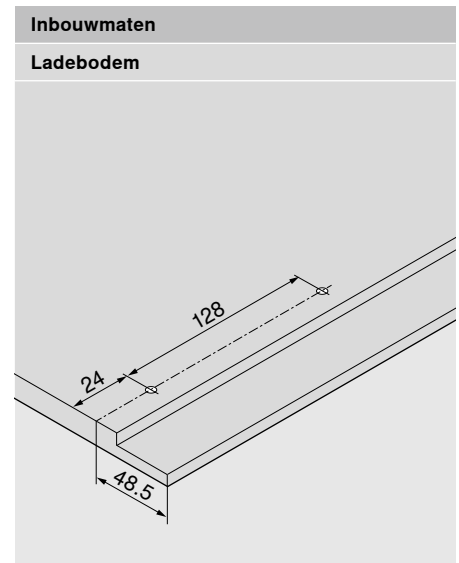
Vorstuk halfhoog gesloten

Planning

Inkortmaten voor spaanplaten van 16 mm

Houten rugwand		B (mm)
Hoogte		101
Ladebodem		A (mm)
Houten rugwand		NL - 10
Freesmaten		C

KB	Corpusbreedte
LW	Binnencorpusbreedte
NL	Nominale lengte



Boringsafstand – corpusprofielen

Corpusprofiel 750 – 40 kg

Nominale lengte NL (mm)

300 | 350
400 | 450 | 500
550 | 600

Boringsafstand – corpusprofielen

Corpusprofiel 753 – 70 kg

Nominale lengte NL (mm)

450
500 | 550 | 600

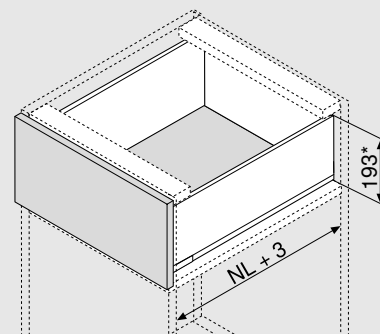
Corpusbinnendiepte LT min. = nominale lengte NL + 3 mm

Voorraadlade – hoogte C



- Met geïntegreerde, schakelbare BLUMOTION S-demping voor zacht en geruisloos sluiten, te combineren met SERVO-DRIVE of TIP-ON BLUMOTION
- Of met geïntegreerde TIP-ON-functie
- 3-dimensionale frontverstelling in de ladezijwand

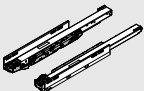
Nodige ruimte

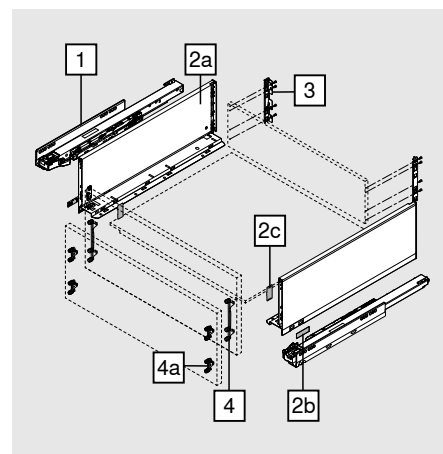


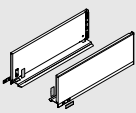
NL Nominale lengte

* Incl. 2 mm neigingsinstelling

Bestelinformatie

1	Corpusprofielen links/rechts				
	Nominale lengte NL (mm)	BLUMOTION S		TIP-ON	
		40 kg	70 kg	40 kg	70 kg
	270	750.2701S		750.2701T	
	300	750.3001S		750.3001T	
	350	750.3501S		750.3501T	
	400	750.4001S		750.4001T	
	450	750.4501S	753.4501S	750.4501T	753.4501T
	500	750.5001S	753.5001S	750.5001T	753.5001T
	550	750.5501S	753.5501S	750.5501T	753.5501T
	600	750.6001S	753.6001S	750.6001T	753.6001T
	650		753.6501S		753.6501T



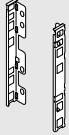
2	Ladezijwandenset				
	Hoogte ladezijde (mm)	177			
	Nominale lengte NL (mm)	SW-M	OG-M	CS-M	INGL
	270		770C2702S		770C2702I
	300		770C3002S		770C3002I
	350		770C3502S		770C3502I
	400		770C4002S		770C4002I
	450		770C4502S		770C4502I
	500		770C5002S		770C5002I
	550		770C5502S		770C5502I
	600		770C6002S		770C6002I
	650		770C6502S		770C6502I


Bestaande uit:

2a	1 x	Ladezijwand links/rechts
2b	2 x	Branding-element, voorzien van Blum-logo, vanaf 1000 stuks individueel bedrukt
2c	2 x	Afdekkappen

LEGRABOX-vormgevingsvarianten voor individueel ladezijwanddesign – zie pagina 64

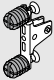
Bestelinformatie

	3 Houten rugwandhouder links/rechts					
	Materiaal	Hoogte	SW-M	OG-M	CS-M	NI
	Staal	C	ZB7C000S			

	4 Fronthouder				
	Bevestigingswijze				
	EXPANDO			2 x	ZF7C70E2
	EXPANDO T			2 x	ZF7C70T2
	Vastschroeven			2 x	ZF7C7002


EXPANDO T geschikt voor dunne fronten – zie blz. 74

Alternatief voor 4

	4a Fronthouder				
	Bevestigingswijze				
	EXPANDO			4 x	ZF7M70E2
	EXPANDO T			4 x	ZF7M70T2
	Vastschroeven			4 x	ZF7M7002

EXPANDO T geschikt voor dunne fronten – zie blz. 74


Toebehoren

	- Spaanplaatschroef			
	Ø (mm)	Lengte (mm)		
	3.5	15	Voor frontbevestiging	609.1500
	3.5	17	Voor frontbevestiging	609.1700

Voor de verbinding tussen corpusprofiel en corpus adviseren wij spaanplaatschroef Ø 4 x 15 mm

	- Bevestigingsschroef (platkopschroef)			
	Ø (mm)	Lengte (mm)		
	4	15	Voor het verbinden van de houten rugwandhouder met een houten rugwand en ladezijwand met de ladebodem	61D.1500

Voor een optimaal verwerkingsresultaat raden we bij de houten rugwand en de ladezijwand het gebruik van platkopschroeven aan

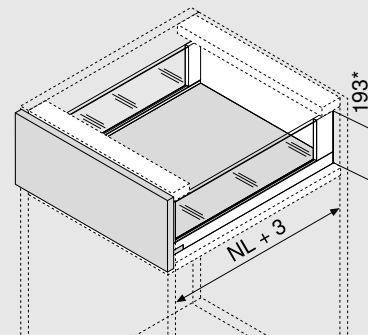
	- Systeemschroef			
	Ø (mm)	Lengte (mm)		
	6	14.5	Voor de verbinding van corpusprofiel met corpus	661.1450.HG

Voorraadlade – hoogte C



- Groot zijdelings inschuifelement
- Met geïntegreerde, schakelbare BLUMOTION S-demping voor zacht en geruisloos sluiten, te combineren met SERVO-DRIVE of TIP-ON BLUMOTION
- Of met geïntegreerde TIP-ON-functie
- 3-dimensionale frontverstelling in de ladezijwand

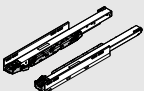
Nodige ruimte

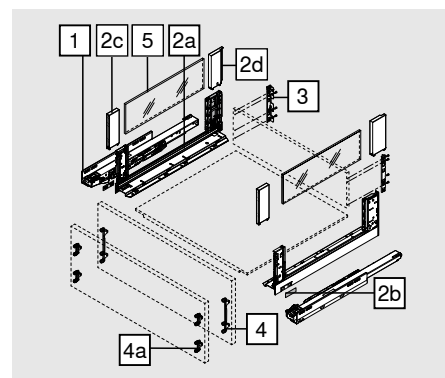


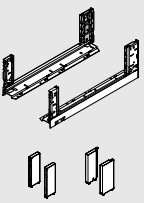
NL Nominale lengte

* Incl. 2 mm neigingsinstelling

Bestelinformatie

1	Corpusprofielen links/rechts				
	Nominale lengte NL (mm)	BLUMOTION S		TIP-ON	
		40 kg	70 kg	40 kg	70 kg
	350	750.3501S		750.3501T	
	400	750.4001S		750.4001T	
	450	750.4501S	753.4501S	750.4501T	753.4501T
	500	750.5001S	753.5001S	750.5001T	753.5001T
	550	750.5501S	753.5501S	750.5501T	753.5501T
	600	750.6001S	753.6001S	750.6001T	753.6001T
	650		753.6501S		753.6501T

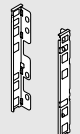


2	Ladezijwandenset				
	Hoogte ladezijde (mm)	177			
	Nominale lengte NL (mm)	SW-M	OG-M	CS-M	INGL
	350		780C3502S		780C3502I
	400		780C4002S		780C4002I
	450		780C4502S		780C4502I
	500		780C5002S		780C5002I
	550		780C5502S		780C5502I
	600		780C6002S		780C6002I
	650		780C6502S		780C6502I


Bestaande uit:

2a	1 x	Ladezijwand links/rechts
2b	2 x	Branding-element, voorzien van Blum-logo, vanaf 1000 stuks individueel bedrukt
2c	2 x	BOXCOVER voor
2d	1 x	BOXCOVER achter links/rechts


LEGRABOX-vormgevingsvarianten voor individueel ladezijwanddesign – zie pagina 64

3	Houten rugwandhouder links/rechts					
	Materiaal	Hoogte	SW-M	OG-M	CS-M	NI
		Staal	C	ZB7C000S		

Bestelinformatie


	4	Fronthouder		
		Bevestigingswijze		
		EXPANDO	2 x	ZF7C70E2
		EXPANDO T	2 x	ZF7C70T2
	Vastschroeven	2 x	ZF7C7002	
EXPANDO T geschikt voor dunne fronten – zie blz. 74				

Alternatief voor 4

	4a	Fronthouder		
		Bevestigingswijze		
		EXPANDO	4 x	ZF7M70E2
		EXPANDO T	4 x	ZF7M70T2
	Vastschroeven	4 x	ZF7M7002	
EXPANDO T geschikt voor dunne fronten – zie blz. 74				

	5	Inschuifelement uit glas (zijdelings)		
		Nominale lengte NL (mm)	Materiaal	Kleur
			Glas	Helder
		450		ZE7S338G
		500		ZE7S388G
		550		ZE7S438G
		600		ZE7S488G
	650		ZE7S538G	
Bestaande uit:				
5	2 x	Inschuifelement van glas		
Bij andere nominale lengtes NL het wat lengte betreft eerstvolgende inschuifelement tot de juiste lengte inkorten				
Inkortmaat zie blz. 33				

Toebehoren

-	Transportbeveiliging – inschuifelement (zijdelings)			
	Materiaal	Kleur		
	Kunststof	Geel		780C0009
Voor het transport met voorgesmonteerde inschuifelementen (zijdelings)				

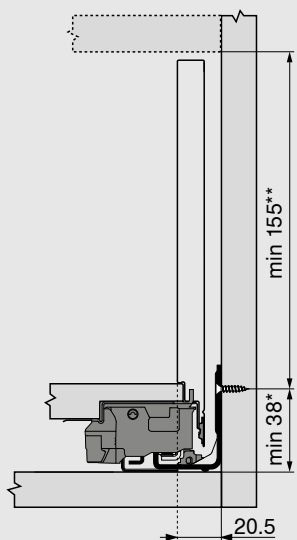
-	Spaanplaatschroef			
	Ø (mm)	Lengte (mm)		
	3.5	15	Voor frontbevestiging	609.1500
	3.5	17	Voor frontbevestiging	609.1700
Voor de verbinding tussen corpusprofiel en corpus adviseren wij spaanplaatschroef Ø 4 x 15 mm				

-	Bevestigingsschroef (platkopschroef)			
	Ø (mm)	Lengte (mm)		
	4	15	Voor het verbinden van de houten rugwandhouder met een houten rugwand en ladezijwand met de ladebodem	61D.1500
Voor een optimaal verwerkingsresultaat raden we bij de houten rugwand en de ladezijwand het gebruik van platkopschroeven aan				

-	Systeemschroef			
	Ø (mm)	Lengte (mm)		
	6	14.5	Voor de verbinding van corpusprofiel met corpus	661.1450.HG

Planning

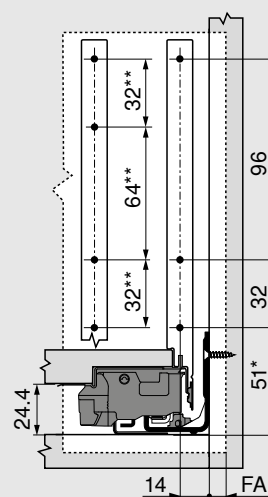
Nodige ruimte in het corpus



* + 1 mm indien voorafgaand aan de corpusmontage het corpusprofiel op de zijkant wordt gemonteerd

** Incl. 2 mm neigingsinstelling

Inbouwmaten front voor schroefmontage

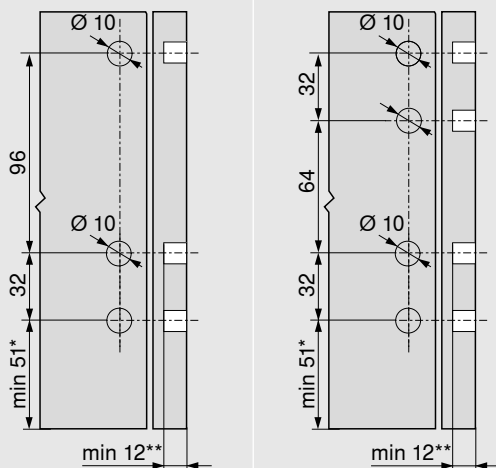


FA Frontopdek

* + 1 mm indien voorafgaand aan de corpusmontage het corpusprofiel op de zijkant wordt gemonteerd

** Alternatief 4a

Inbouwmaten front voor EXPANDO/EXPANDO T



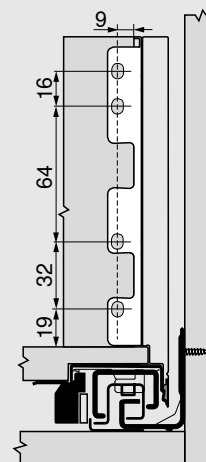
4

4a

* + 1 mm indien voorafgaand aan de corpusmontage het corpusprofiel op de zijkant wordt gemonteerd

** min. 6 mm voor EXPANDO T

Inbouwmaten rugwand



Planning

Inkortmaten voor spaanplaten van 16 mm		Inbouwmaten	
	Houten rugwand	B (mm)	
	Hoogte	148	
	Ladebodem	A (mm)	
	Houten rugwand	NL - 10	
	Freesmaten	C	
	KB	Corpusbreedte	
	LW	Binnencorpusbreedte	
	NL	Nominale lengte	

Boringsafstand – corpusprofielen	
Corpusprofiel 750 – 40 kg	
Nominale lengte NL (mm)	
270	
300 350	
400 450 500	
550 600	

Boringsafstand – corpusprofielen	
Corpusprofiel 753 – 70 kg	
Nominale lengte NL (mm)	
450	
500 550 600	
650	

Corpusbinnendiepte LT min. = nominale lengte NL + 3 mm

Snijmaten – inschuifelement		
	Inschuifelement	X (mm)
	Zijdelings verstek	NL - 112
	Y (mm)	138
NL	Nominale lengte	
<p>Naar aanleiding van de opgegeven afmetingen is, in combinatie met LEGRABOX, volgens norm (DIN EN 14749 uitgave juni 2016) geen 'impacttest voor verticale glascomponenten' voorgeschreven. Er is dus geen veiligheidsglas nodig om aan de norm te voldoen. De kantenverwerking is een gepolijste vlakke kant met afkantung 1 mm ±0.5 mm.</p>		

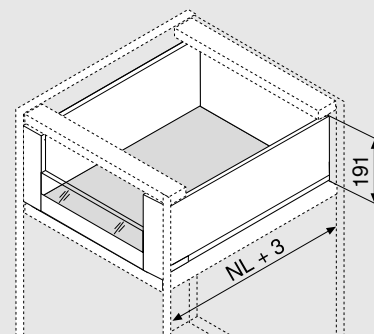
Vorststuk met inschuifelement

Binnenvoorraadlade – hoogte C



- Binnenvoorraadlade met hoog of laag inschuifelement
- Met geïntegreerde, schakelbare BLUMOTION S-demping voor zacht en geruisloos sluiten, te combineren met SERVO-DRIVE of TIP-ON BLUMOTION
- Of met geïntegreerde TIP-ON-functie
- 3-dimensionale frontverstelling in de ladezijwand

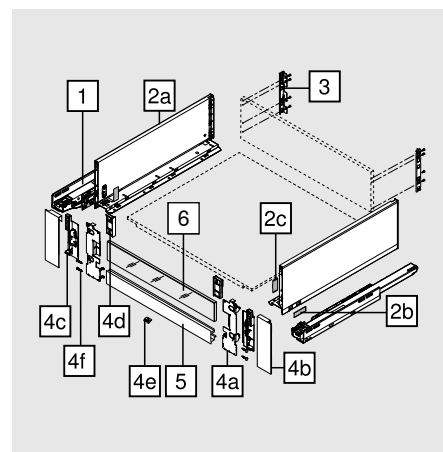
Nodige ruimte



NL Nominale lengte

Bestelinformatie

1	Corpusprofielen links/rechts				
	Nominale lengte NL (mm)	BLUMOTION S		TIP-ON	
		40 kg	70 kg	40 kg	70 kg
	270	750.2701S		750.2701T	
	300	750.3001S		750.3001T	
	350	750.3501S		750.3501T	
	400	750.4001S		750.4001T	
	450	750.4501S	753.4501S	750.4501T	753.4501T
	500	750.5001S	753.5001S	750.5001T	753.5001T
	550	750.5501S	753.5501S	750.5501T	753.5501T
	600	750.6001S	753.6001S	750.6001T	753.6001T
	650		753.6501S		753.6501T



2	Ladezijwandenset				
	Hoogte ladezijde (mm)	177			
	Nominale lengte NL (mm)	SW-M	OG-M	CS-M	INGL
	270		770C2702S		770C2702I
	300		770C3002S		770C3002I
	350		770C3502S		770C3502I
	400		770C4002S		770C4002I
	450		770C4502S		770C4502I
	500		770C5002S		770C5002I
	550		770C5502S		770C5502I
	600		770C6002S		770C6002I
	650		770C6502S		770C6502I

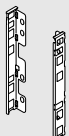
Bestaande uit:

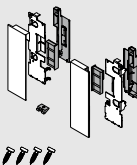
2a	1 x	Ladezijwand links/rechts
2b	2 x	Branding-element, voorzien van Blum-logo, vanaf 1000 stuks individueel bedrukt
2c	2 x	Afdekkappen

LEGRABOX-vormgevingsvarianten voor individueel ladezijwanddesign – zie pagina 64

Vorstuk met inschuifelement

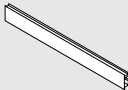
Bestelinformatie

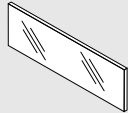
	Houten rugwandhouder links/rechts					
	Materiaal	Hoogte	SW-M	OG-M	CS-M	NI
	Staal	C	ZB7C000S			

	Vorstuk-set				
	Materiaal	SW-M	OG-M	CS-M	INGL
	Staal	Z17.2CS0			
	Roestvrijstaal				Z17.2CI0

Bestaande uit:


4a	1 x	Fronthouder links/rechts
4b	1 x	Afdekkappen buiten links/rechts
4c	1 x	Afdekkappen binnen links/rechts
4d	1 x	Adapterstuk voor laag inschuifelement links/rechts
4e	1 x	Houder
4f	4 x	Schroeven

	Vorstuk met groef				
	Lengte	SW-M	OG-M	CS-M	ELEO
	1043	ZV7.1043MN1			
Geschikt voor corpusbreedte KB 1200 mm					
Snijmaten:		Binnencorpusbreedte LW - 126 mm			

	Inschuifelement uit glas (voor binnenvoorraadlade vooraan)					
	Materiaal	Kleur	Laag inschuifelement		Hoog inschuifelement	
	Glas	Helder				
	Corpusbreedte (mm)			Corpuszijwanddikte (mm)		
			15/16	18/19	15/16	18/19
	600	ZE7V488G	ZE7V482G	ZE7W488G	ZE7W482G	
	1200	ZE7V1088G	ZE7V1082G	ZE7W1088G	ZE7W1082G	
Bestaande uit:						
6	1 x	Inschuifelement van glas				
Bij andere corpusbreedten KB het wat lengte betreft eerstvolgende inschuifelement tot de juiste lengte inkorten						
Inkortmaat zie blz. 39						

Toebehoren

-	Bevestigingsschroef (platkopschroef)				
	Ø (mm)	Lengte (mm)			
	4	15	Voor het verbinden van de houten rugwandhouder met een houten rugwand en ladezijwand met de ladebodem		
					61D.1500
Voor een optimaal verwerkingsresultaat raden we bij de houten rugwand en de ladezijwand het gebruik van platkopschroeven aan					

-	Systeemschroef				
	Ø (mm)	Lengte (mm)			
	6	14.5	Voor de verbinding van corpusprofiel met corpus		
					661.1450.HG

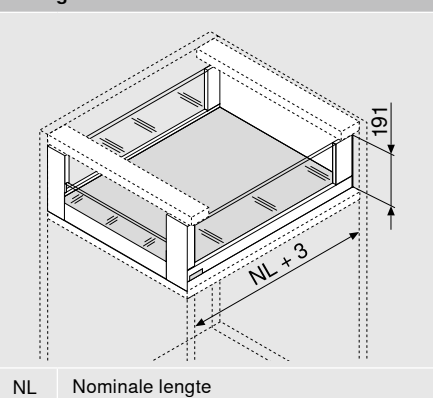
Vorststuk met inschuifelement

Binnenvoorraadlade – hoogte C



- Groot zijdelings inschuifelement
- Binnenvoorraadlade met hoog of laag inschuifelement
- Met geïntegreerde, schakelbare BLUMOTION S-demping voor zacht en geruisloos sluiten, te combineren met SERVO-DRIVE of TIP-ON BLUMOTION
- Of met geïntegreerde TIP-ON-functie
- 3-dimensionale frontverstelling in de ladezijwand

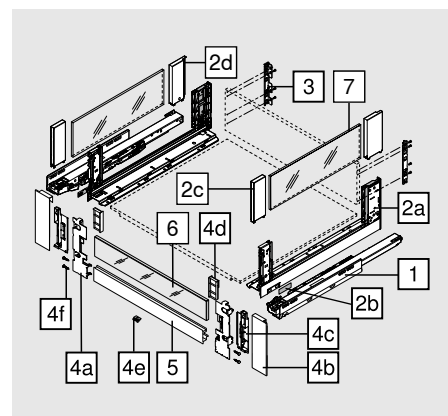
Nodige ruimte



NL Nominale lengte

Bestelinformatie

1	Corpusprofielen links/rechts				
	Nominale lengte NL (mm)	BLUMOTION S		TIP-ON	
		40 kg	70 kg	40 kg	70 kg
	350	750.3501S		750.3501T	
	400	750.4001S		750.4001T	
	450	750.4501S	753.4501S	750.4501T	753.4501T
	500	750.5001S	753.5001S	750.5001T	753.5001T
	550	750.5501S	753.5501S	750.5501T	753.5501T
	600	750.6001S	753.6001S	750.6001T	753.6001T
	650		753.6501S		753.6501T



2	Ladezijwandenset					
	Hoogte ladezijde (mm)	177				
	Nominale lengte NL (mm)		SW-M	OG-M	CS-M	INGL
	350			780C3502S		780C3502I
	400			780C4002S		780C4002I
	450			780C4502S		780C4502I
	500			780C5002S		780C5002I
	550			780C5502S		780C5502I
	600			780C6002S		780C6002I
	650			780C6502S		780C6502I

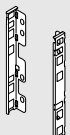
Bestaande uit:

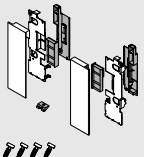
2a	1 x	Ladezijwand links/rechts
2b	2 x	Branding-element, voorzien van Blum-logo, vanaf 1000 stuks individueel bedrukt
2c	2 x	BOXCOVER voor
2d	1 x	BOXCOVER achter links/rechts

LEGRABOX-vormgevingsvarianten voor individueel ladezijwanddesign – zie pagina 64

Vorstuk met inschuifelement

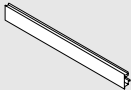
Bestelinformatie

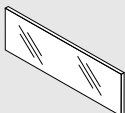
	Houten rugwandhouder links/rechts					
	Materiaal	Hoogte	SW-M	OG-M	CS-M	NI
	Staal	C	ZB7C000S			

	Vorstuk-set				
	Materiaal	SW-M	OG-M	CS-M	INGL
	Staal	Z17.2CS0			
	Roestvrijstaal				Z17.2CI0

Bestaande uit:

4a	1 x	Fronthouder links/rechts
4b	1 x	Afdekkappen buiten links/rechts
4c	1 x	Afdekkappen binnen links/rechts
4d	1 x	Adapterstuk voor laag inschuifelement links/rechts
4e	1 x	Houder
4f	4 x	Schroeven

	Vorstuk met groef				
	Lengte (mm)	SW-M	OG-M	CS-M	ELEO
	1043	ZV7.1043MN1			
Geschikt voor corpusbreedte KB 1200 mm					
Snijmaten:	Binnencorpusbreedte LW - 126 mm				

	Inschuifelement uit glas (voor binnenvoorraadlade vooraan)					
	Materiaal	Kleur	Laag inschuifelement		Hoog inschuifelement	
	Glas	Helder				
				Corpuszijwanddikte (mm)		
	Corpusbreedte (mm)	15/16	18/19	15/16	18/19	
600	ZE7V488G	ZE7V482G	ZE7W488G	ZE7W482G		
1200	ZE7V1088G	ZE7V1082G	ZE7W1088G	ZE7W1082G		

Bestaande uit:

6	1 x	Inschuifelement van glas
Bij andere corpusbreedten KB het wat lengte betreft eerstvolgende inschuifelement tot de juiste lengte inkorten		
Inkortmaat zie blz. 39		

Vorststuk met inschuifelement

Bestelinformatie

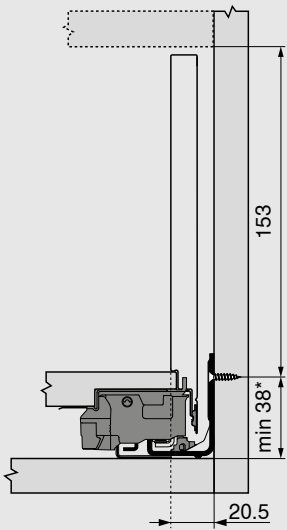
7 Inschuifelement uit glas (zijdelings)				
	Nominale lengte NL (mm)	Materiaal	Kleur	
	450	Glas	Helder	ZE7S338G
	500			ZE7S388G
	550			ZE7S438G
	600			ZE7S488G
	650			ZE7S538G
Bestaande uit:				
7	2 x	Inschuifelement van glas		
Bij andere nominale lengtes NL het wat lengte betreft eerstvolgende inschuifelement tot de juiste lengte inkorten				
Inkortmaat zie blz. 39				

Toebehoren

- Transportbeveiliging – inschuifelement (zijdelings)			
	Materiaal	Kleur	780C0009
	Kunststof	Geel	
Voor het transport met voorgesloten inschuifelementen (zijdelings)			
- Bevestigingsschroef (platkopschroef)			
	Ø (mm)	Lengte (mm)	Voor het verbinden van de houten rugwandhouder met een houten rugwand en ladezijwand met de ladebodem
	4	15	
Voor een optimaal verwerkingsresultaat raden we bij de houten rugwand en de ladezijwand het gebruik van platkopschroeven aan			
- Systeemschroef			
	Ø (mm)	Lengte (mm)	Voor de verbinding van corpusprofiel met corpus
	6	14.5	

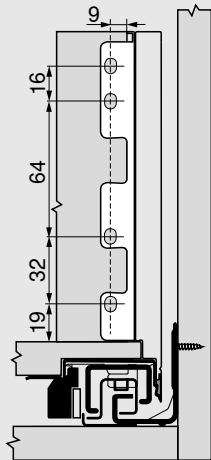
Planning

Nodige ruimte in het corpus



* + 1 mm indien voorafgaand aan de corpusmontage het corpusprofiel op de zijkant wordt gemonteerd

Inbouwmaten rugwand



Vorstuk met inschuifelement

Planning

Inkortmaten voor spaanplaten van 16 mm		Inbouwmaten	
	Houten rugwand	B (mm)	
	Hoogte	148	
	Ladebodem	A (mm)	
	Houten rugwand	NL - 10	
	Freesmaten	C	Ladebodem
	KB	Corpusbreedte	
	LW	Binnencorpusbreedte	
	NL	Nominale lengte	

Boringsafstand – corpusprofielen	
Corpusprofiel 750 – 40 kg	
Nominale lengte NL (mm)	
270	
300 350	
400 450 500	
550 600	

Boringsafstand – corpusprofielen	
Corpusprofiel 753 – 70 kg	
Nominale lengte NL (mm)	
450	
500 550 600	
650	

Corpusbinnendiepte LT min. = nominale lengte NL + 3 mm

Snijmaten – inschuifelement		Inschuifelement		
		X (mm)	Y (mm)	
		Laag	LW - 80	70
		Naar boven	LW - 80	138
		Zijdelings verstek	NL - 112	138
	LW	Binnencorpusbreedte		
	NL	Nominale lengte		
<p>Naar aanleiding van de opgegeven afmetingen is, in combinatie met LEGRABOX, volgens norm (DIN EN 14749 uitgave juni 2016) geen 'impacttest voor verticale glascomponenten' voorgeschreven. Er is dus geen veiligheidsglas nodig om aan de norm te voldoen. De kantenverwerking is een gepolijste vlakke kant met afkantung 1 mm ±0.5 mm.</p>				

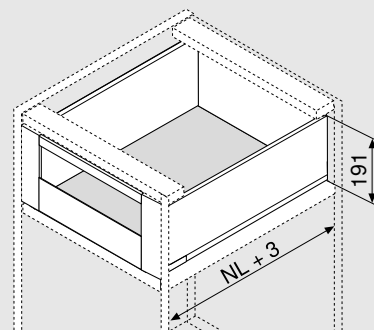
Vorststuk met reling

Binnenvoorraadlade – hoogte C



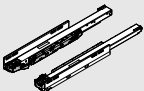
- Binnenvoorraadlade met reling
- Met geïntegreerde, schakelbare BLUMOTION S-demping voor zacht en geruisloos sluiten, te combineren met SERVO-DRIVE of TIP-ON BLUMOTION
- Of met geïntegreerde TIP-ON-functie
- 3-dimensionale frontverstelling in de ladezijwand

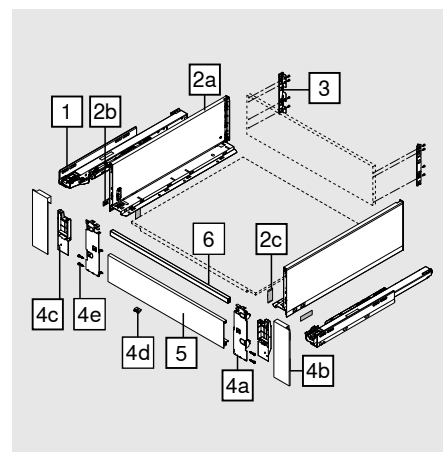
Nodige ruimte

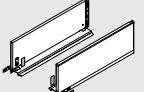


NL Nominale lengte

Bestelinformatie

1	Corpusprofielen links/rechts				
	Nominale lengte NL (mm)	BLUMOTION S		TIP-ON	
		40 kg	70 kg	40 kg	70 kg
	270	750.2701S		750.2701T	
	300	750.3001S		750.3001T	
	350	750.3501S		750.3501T	
	400	750.4001S		750.4001T	
	450	750.4501S	753.4501S	750.4501T	753.4501T
	500	750.5001S	753.5001S	750.5001T	753.5001T
	550	750.5501S	753.5501S	750.5501T	753.5501T
	600	750.6001S	753.6001S	750.6001T	753.6001T
	650		753.6501S		753.6501T



2	Ladezijwandenset				
	Hoogte ladezijde (mm)	177			
	Nominale lengte NL (mm)	SW-M	OG-M	CS-M	INGL
	270		770C2702S		770C2702I
	300		770C3002S		770C3002I
	350		770C3502S		770C3502I
	400		770C4002S		770C4002I
	450		770C4502S		770C4502I
	500		770C5002S		770C5002I
	550		770C5502S		770C5502I
	600		770C6002S		770C6002I
	650		770C6502S		770C6502I

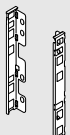
Bestaande uit:

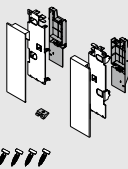
2a	1 x	Ladezijwand links/rechts
2b	2 x	Branding-element, voorzien van Blum-logo, vanaf 1000 stuks individueel bedrukt
2c	2 x	Afdekkappen

LEGRABOX-vormgevingsvarianten voor individueel ladezijwanddesign – zie pagina 64

Vorstuk met reling

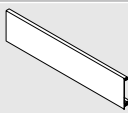
Bestelinformatie

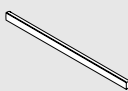
	Houten rugwandhouder links/rechts					
	Materiaal	Hoogte	SW-M	OG-M	CS-M	NI
	Staal	C	ZB7C000S			

	Vorstuk-set					
	Materiaal		SW-M	OG-M	CS-M	INGL*
	Staal		ZI7.3CS0			
	Roestvrijstaal				ZI7.3CI0	

Bestaande uit:

4a	1 x	Fronthouder links/rechts
4b	1 x	Afdekkappen buiten links/rechts
4c	1 x	Afdekkappen binnen links/rechts
4d	1 x	Houder
4e	4 x	Schroeven


	Vorstuk zonder groef					
	Lengte (mm)		SW-M	OG-M	CS-M	ELEO
	1043		ZV7.1043C01			
Geschikt voor corpusbreedte KB 1200 mm						
Snijmaten:		Binnencorpusbreedte LW - 126 mm				

	Dwarsreling					
	Lengte (mm)		SW-M	OG-M	CS-M	ELEO
	1080		ZR7.1080U			
Geschikt voor corpusbreedte KB 1200 mm						
Snijmaten:		Binnencorpusbreedte LW - 90 mm				

Toebehoren

-	Bevestigingsschroef (platkopschroef)				
	Ø (mm)	Lengte (mm)			
	4	15	Voor het verbinden van de houten rugwandhouder met een houten rugwand en ladezijwand met de ladebodem		
					61D.1500

Voor een optimaal verwerkingsresultaat raden we bij de houten rugwand en de ladezijwand het gebruik van platkopschroeven aan

-	Systeemschroef				
	Ø (mm)	Lengte (mm)			
	6	14.5	Voor de verbinding van corpusprofiel met corpus		
					661.1450.HG

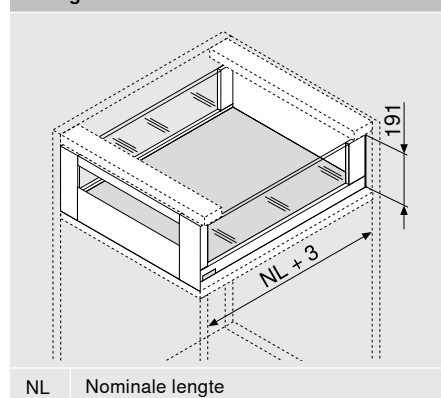
Vorststuk met reling

Binnenvoorraadlade – hoogte C



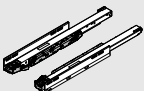
- Groot zijdelings inschuifelement
- Binnenvoorraadlade met reling
- Met geïntegreerde, schakelbare BLUMOTION S-demping voor zacht en geruisloos sluiten, te combineren met SERVO-DRIVE of TIP-ON BLUMOTION
- Of met geïntegreerde TIP-ON-functie
- 3-dimensionale frontverstelling in de ladezijwand

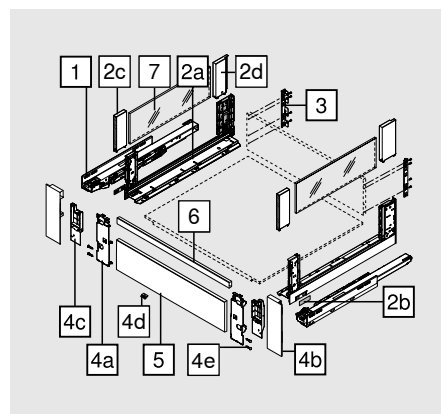
Nodige ruimte

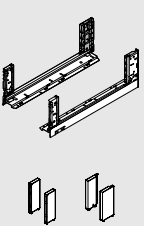


NL Nominale lengte

Bestelinformatie

1	Corpusprofielen links/rechts				
	Nominale lengte NL (mm)	BLUMOTION S		TIP-ON	
		40 kg	70 kg	40 kg	70 kg
	350	750.3501S		750.3501T	
	400	750.4001S		750.4001T	
	450	750.4501S	753.4501S	750.4501T	753.4501T
	500	750.5001S	753.5001S	750.5001T	753.5001T
	550	750.5501S	753.5501S	750.5501T	753.5501T
	600	750.6001S	753.6001S	750.6001T	753.6001T
	650		753.6501S		753.6501T



2	Ladezijwandenset					
	Hoogte ladezijde (mm)	177				
	Nominale lengte NL (mm)		SW-M	OG-M	CS-M	INGL
	350			780C3502S		780C3502I
	400			780C4002S		780C4002I
	450			780C4502S		780C4502I
	500			780C5002S		780C5002I
	550			780C5502S		780C5502I
	600			780C6002S		780C6002I
	650			780C6502S		780C6502I

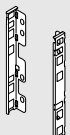
Bestaande uit:

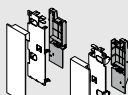
2a	1 x	Ladezijwand links/rechts
2b	2 x	Branding-element, voorzien van Blum-logo, vanaf 1000 stuks individueel bedrukt
2c	2 x	BOXCOVER voor
2d	1 x	BOXCOVER achter links/rechts

LEGRABOX-vormgevingsvarianten voor individueel ladezijwanddesign – zie pagina 64

Vorstuk met reling

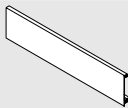
Bestelinformatie


	Houten rugwandhouder links/rechts					
	Materiaal	Hoogte	SW-M	OG-M	CS-M	NI
	Staal	C	ZB7C000S			

	Vorstuk-set				
	Materiaal	SW-M	OG-M	CS-M	INGL
	Staal	Z17.3CS0			
Roestvrijstaal				Z17.3CI0	

Bestaande uit:

4a	1 x	Fronthouder links/rechts
4b	1 x	Afdekkappen buiten links/rechts
4c	1 x	Afdekkappen binnen links/rechts
4d	1 x	Houder
4e	4 x	Schroeven

	Vorstuk zonder groef				
	Lengte (mm)	SW-M	OG-M	CS-M	ELEO
	1043	ZV7.1043C01			
Geschikt voor corpusbreedte KB 1200 mm					
Snijmaten:		Binnencorpusbreedte LW - 126 mm			

	Dwarsreling				
	Lengte (mm)	SW-M	OG-M	CS-M	ELEO
	1080	ZR7.1080U			
Geschikt voor corpusbreedte KB 1200 mm					
Snijmaten:		Binnencorpusbreedte LW - 90 mm			

	Inschuifelement uit glas (zijdelings)				
	Nominale lengte NL (mm)	Materiaal	Kleur		
		Glas	Helder		
	450				ZE7S338G
	500				ZE7S388G
	550				ZE7S438G
600				ZE7S488G	
650				ZE7S538G	
Bestaande uit:					
7	2 x	Inschuifelement van glas			
Bij andere nominale lengtes NL het wat lengte betreft eerstvolgende inschuifelement tot de juiste lengte inkorten					
Inkortmaat zie blz. 45					

Vorstuk met reling

Bestelinformatie

Toebehoren

Transportbeveiliging – inschuifelement (zijdelings)			
	Materiaal	Kleur	
	Kunststof	Geel	780C0009
Voor het transport met voorgemonteerde inschuifelementen (zijdelings)			

Bevestigingsschroef (platkopschroef)			
	Ø (mm)	Lengte (mm)	
	4	15	Voor het verbinden van de houten rugwandhouder met een houten rugwand en ladezijwand met de ladebodem
			61D.1500
Voor een optimaal verwerkingsresultaat raden we bij de houten rugwand en de ladezijwand het gebruik van platkopschroeven aan			

Systeemschroef			
	Ø (mm)	Lengte (mm)	
	6	14.5	Voor de verbinding van corpusprofiel met corpus
			661.1450.HG

Planning

Nodige ruimte in het corpus

* + 1 mm indien voorafgaand aan de corpusmontage het corpusprofiel op de zijkant wordt gemonteerd

Inbouwmaten rugwand

Vorstuk met reling

Planning

Inkortmaten voor spaanplaten van 16 mm		Inbouwmaten	
	Houten rugwand	B (mm)	
	Hoogte	148	
	Ladebodem	A (mm)	
	Houten rugwand	NL - 10	
	Freesmaten	C	
	KB	Corpusbreedte	
	LW	Binnencorpusbreedte	
	NL	Nominale lengte	

Boringsafstand – corpusprofielen	
Corpusprofiel 750 – 40 kg	
Nominale lengte NL (mm)	
270	
300 350	
400 450 500	
550 600	

Boringsafstand – corpusprofielen	
Corpusprofiel 753 – 70 kg	
Nominale lengte NL (mm)	
450	
500 550 600	
650	

Corpusbinnendiepte LT min. = nominale lengte NL + 3 mm

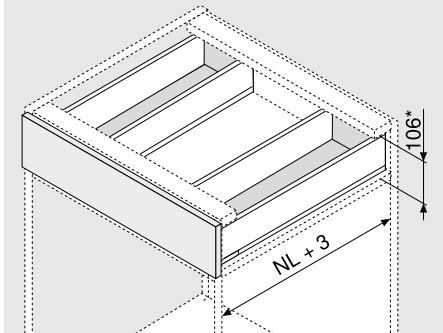
Snijmaten – inschuifelement			
	Inschuifelement	X (mm)	Y (mm)
	Zijdelings verstek	NL - 112	138
NL	Nominale lengte		
<p>Naar aanleiding van de opgegeven afmetingen is, in combinatie met LEGRABOX, volgens norm (DIN EN 14749 uitgave juni 2016) geen 'impacttest voor verticale glascomponenten' voorgeschreven. Er is dus geen veiligheidsglas nodig om aan de norm te voldoen. De kantenverwerking is een gepolijste vlakke kant met afkantung 1 mm ±0.5 mm.</p>			

Spoelbaklade – hoogte M



- Passend voor LEGRABOX pure en LEGRABOX free
- Met geïntegreerde schakelbare BLUMOTION S-demping voor zacht en geruisloos sluiten, te combineren met SERVO-DRIVE
- Of met geïntegreerde TIP-ON-functie
- 3-dimensionale frontverstelling in de ladezijwand

Nodige ruimte



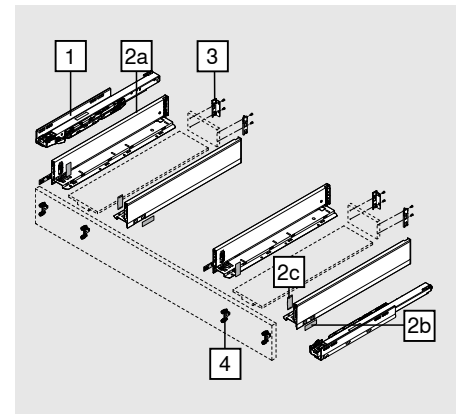
NL Nominale lengte

* Incl. 2 mm neigingsinstelling

Bestelinformatie

1	Corpusprofielen links/rechts			
	Nominale lengte NL (mm)	BLUMOTION S		TIP-ON*
		40 kg		40 kg
	350	750.3501S		750.3501T
	400	750.4001S		750.4001T
	450	750.4501S		750.4501T
	500	750.5001S		750.5001T
	550	750.5501S		750.5501T
	600	750.6001S		750.6001T

* Geen synchronisatie mogelijk



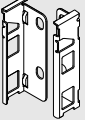
2	Ladezijwandenset					
	Hoogte ladezijde (mm)	90.5				
	Nominale lengte NL (mm)		SW-M	OG-M	CS-M	INGL
	350	2 x		770M3502S		770M3502I
	400	2 x		770M4002S		770M4002I
	450	2 x		770M4502S		770M4502I
	500	2 x		770M5002S		770M5002I
	550	2 x		770M5502S		770M5502I
	600	2 x		770M6002S		770M6002I


Bestaande uit:

2a	1 x	Ladezijwand links/rechts
2b	2 x	Branding-element, voorzien van Blum-logo, vanaf 1000 stuks individueel bedrukt
2c	2 x	Afdekkappen


LEGRABOX-vormgevingsvarianten voor individueel ladezijwanddesign – zie pagina 64

Bestelinformatie


	Houten rugwandhouder links/rechts						
	Materiaal	Hoogte		SW-M	OG-M	CS-M	NI
	Staal	M	2 x	ZB7M000S			

	Fronthouder						
	Bevestigingswijze						
	EXPANDO				4 x	ZF7M70E2	
	EXPANDO T				4 x	ZF7M70T2	
	Vastschroeven				4 x	ZF7M7002	
EXPANDO T geschikt voor dunne fronten – zie blz. 74							

Toebehoren

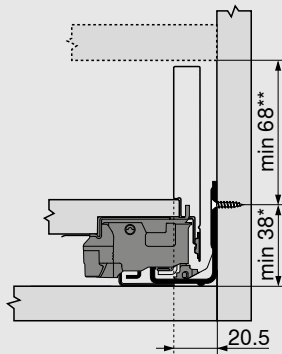
-	Spaanplaatschroef						
	Ø (mm)	Lengte (mm)					
	3.5	15	Voor frontbevestiging				609.1500
	3.5	17	Voor frontbevestiging				609.1700
Voor de verbinding tussen corpusprofiel en corpus adviseren wij spaanplaatschroef Ø 4 x 15 mm							

-	Bevestigingsschroef (platkopschroef)						
	Ø (mm)	Lengte (mm)					
	4	15	Voor het verbinden van de houten rugwandhouder met een houten rugwand en ladezijwand met de ladebodem				61D.1500
Voor een optimaal verwerkingsresultaat raden we bij de houten rugwand en de ladezijwand het gebruik van platkopschroeven aan							

-	Systeemschroef						
	Ø (mm)	Lengte (mm)					
	6	14.5	Voor de verbinding van corpusprofiel met corpus				661.1450.HG

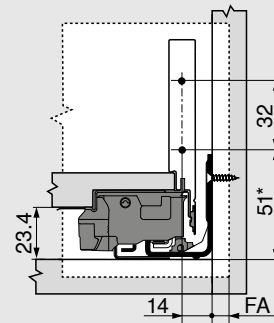
Planning

Nodige ruimte in het corpus



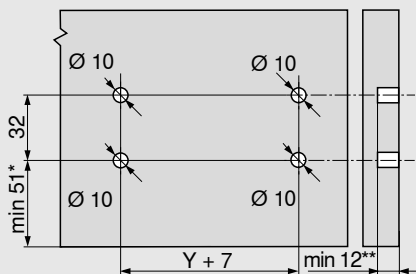
- * + 1 mm indien voorafgaand aan de corpusmontage het corpusprofiel op de zijkant wordt gemonteerd
- ** Incl. 2 mm neigingsinstelling

Inbouwmaten front voor schroefmontage



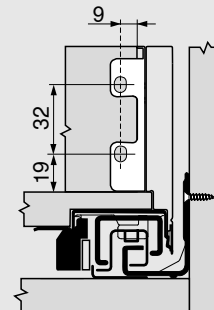
- | | |
|----|---|
| FA | Frontopdek |
| * | + 1 mm indien voorafgaand aan de corpusmontage het corpusprofiel op de zijkant wordt gemonteerd |

Inbouwmaten front voor EXPANDO/EXPANDO T



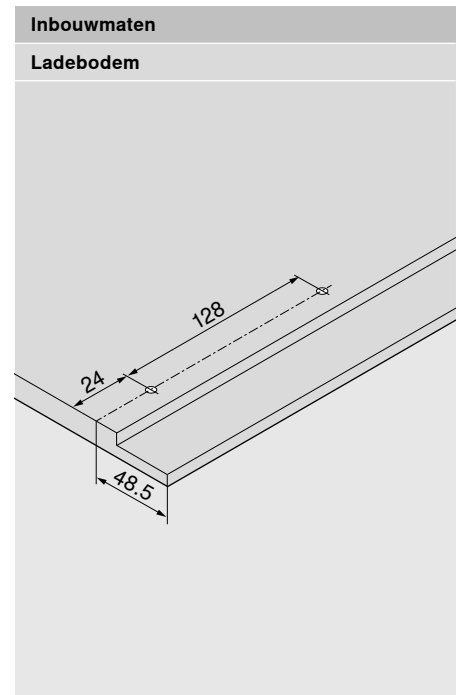
- * + 1 mm indien voorafgaand aan de corpusmontage het corpusprofiel op de zijkant wordt gemonteerd
- ** min. 6 mm voor EXPANDO T

Inbouwmaten rugwand



Planning

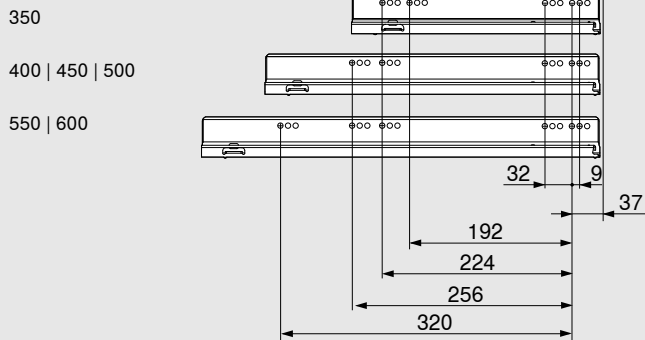
Inkortmaten voor spaanplaten van 16 mm		
	Houten rugwand	B (mm)
	Hoogte	63
	Ladebodem	A (mm)
	Houten rugwand	NL - 10
	Freesmaten	C
Y min. (mm)	115	
Y max. (mm)	155	
KB	Corpusbreedte	
LW	Binnencorpusbreedte	
NL	Nominale lengte	
SPW	Binnencorpusbreedte tussen de spelbakzijwanden	



Boringsafstand – corpusprofielen

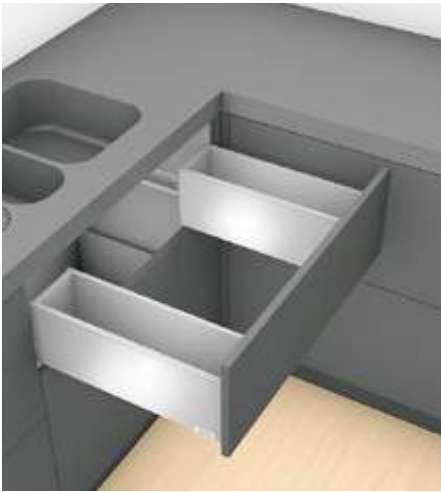
Corpusprofiel 750 – 40 kg

Nominale lengte NL (mm)



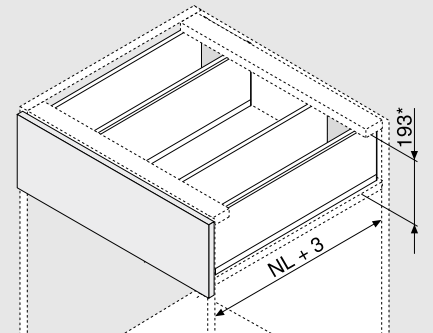
Corpusbinnendiepte LT min. = nominale lengte NL + 3 mm

Spoelbaklade – hoogte C



- Met geïntegreerde schakelbare BLUMOTION S-demping voor zacht en geruisloos sluiten, te combineren met SERVO-DRIVE
- Of met geïntegreerde TIP-ON-functie
- 3-dimensionale frontverstelling in de ladezijwand

Nodige ruimte



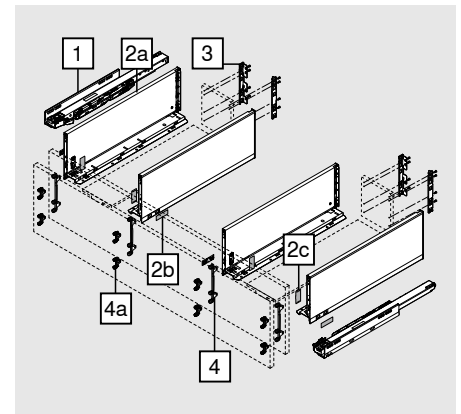
NL Nominale lengte

* Incl. 2 mm neigingsinstelling

Bestelinformatie

1	Corpusprofielen links/rechts			
	Nominale lengte NL (mm)	BLUMOTION S		TIP-ON*
		40 kg		40 kg
	350	750.3501S		750.3501T
	400	750.4001S		750.4001T
	450	750.4501S		750.4501T
	500	750.5001S		750.5001T
	550	750.5501S		750.5501T
	600	750.6001S		750.6001T

* Geen synchronisatie mogelijk



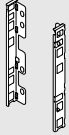
2	Ladezijwandenset					
	Hoogte ladezijde (mm)	177				
	Nominale lengte NL (mm)		SW-M	OG-M	CS-M	INGL
	350	2 x		770C3502S		770C3502I
	400	2 x		770C4002S		770C4002I
	450	2 x		770C4502S		770C4502I
	500	2 x		770C5002S		770C5002I
	550	2 x		770C5502S		770C5502I
	600	2 x		770C6002S		770C6002I


Bestaande uit:

2a	1 x	Ladezijwand links/rechts
2b	2 x	Branding-element, voorzien van Blum-logo, vanaf 1000 stuks individueel bedrukt
2c	2 x	Afdekkappen

LEGRABOX-vormgevingsvarianten voor individueel ladezijwanddesign – zie pagina 64

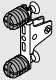
Bestelinformatie

	Houten rugwandhouder links/rechts						
	Materiaal	Hoogte		SW-M	OG-M	CS-M	NI
	Staal	C	2 x	ZB7C000S			

	Fronthouder						
	Bevestigingswijze						
	EXPANDO					4 x	ZF7C70E2
	EXPANDO T					4 x	ZF7C70T2
Vastschroeven					4 x	ZF7C7002	


EXPANDO T geschikt voor dunne fronten – zie blz. 74

Alternatief voor 4

	Fronthouder						
	Bevestigingswijze						
	EXPANDO					8 x	ZF7M70E2
	EXPANDO T					8 x	ZF7M70T2
Vastschroeven					8 x	ZF7M7002	

EXPANDO T geschikt voor dunne fronten – zie blz. 74


Toebehoren

	Spaanplaatschroef					
	Ø (mm)	Lengte (mm)				
	3.5	15	Voor frontbevestiging			609.1500
3.5	17	Voor frontbevestiging			609.1700	

Voor de verbinding tussen corpusprofiel en corpus adviseren wij spaanplaatschroef Ø 4 x 15 mm

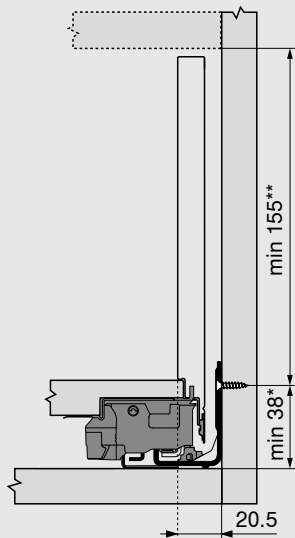
	Bevestigingsschroef (platkopschroef)					
	Ø (mm)	Lengte (mm)				
	4	15	Voor het verbinden van de houten rugwandhouder met een houten rugwand en ladezijwand met de ladebodem			61D.1500

Voor een optimaal verwerkingsresultaat raden we bij de houten rugwand en de ladezijwand het gebruik van platkopschroeven aan

	Systeemschroef					
	Ø (mm)	Lengte (mm)				
	6	14.5	Voor de verbinding van corpusprofiel met corpus			661.1450.HG

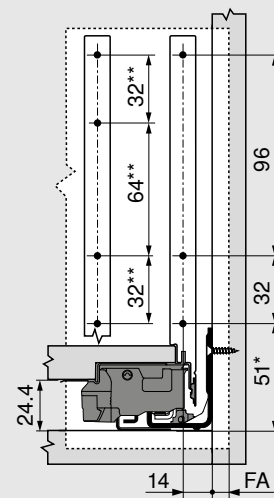
Planning

Nodige ruimte in het corpus



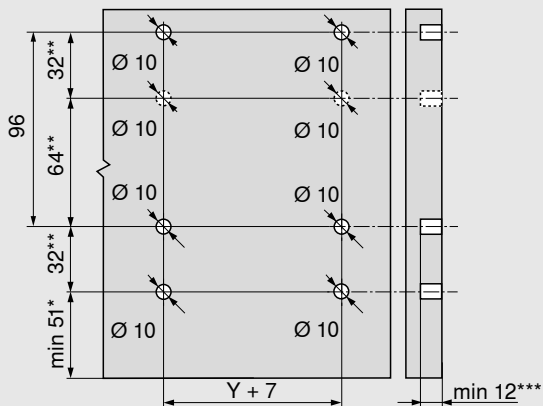
- * + 1 mm indien voorafgaand aan de corpusmontage het corpusprofiel op de zijkant wordt gemonteerd
- ** Incl. 2 mm neigingsinstelling

Inbouwmaten front voor schroefmontage



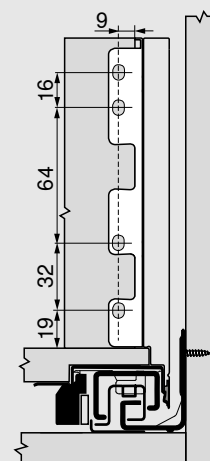
- | | |
|----|---|
| FA | Frontopdek |
| * | + 1 mm indien voorafgaand aan de corpusmontage het corpusprofiel op de zijkant wordt gemonteerd |
| ** | Alternatief 4a |

Inbouwmaten front voor EXPANDO/EXPANDO T



- * + 1 mm indien voorafgaand aan de corpusmontage het corpusprofiel op de zijkant wordt gemonteerd
- ** Alternatief 4a
- *** min. 6 mm voor EXPANDO T

Inbouwmaten rugwand



Planning

Inkortmaten voor spaanplaten van 16 mm

Houten rugwand	B (mm)
Hoogte	148
Ladebodem	A (mm)
Houten rugwand	NL - 10
Freesmaten	C

Y min. (mm)	115
Y max. (mm)	155
KB	Corpusbreedte
LW	Binnencorpusbreedte
NL	Nominale lengte
SPW	Binnencorpusbreedte tussen de spoelbakzijwanden

Inbouwmaten

Ladebodem

Boringsafstand – corpusprofielen

Corpusprofiel 750 – 40 kg

Nominale lengte NL (mm)

350
400 | 450 | 500
550 | 600

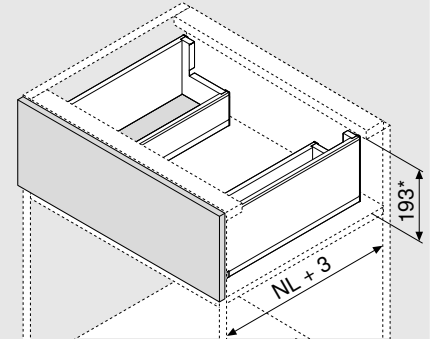
Corpusbinnendiepte LT min. = nominale lengte NL + 3 mm

Spoelbaklade – hoogte C



- Met tussenstuk voor een optimaal gebruik van de opbergruimte
- Met standaardcomponenten realiseerbaar
- Met geïntegreerde, schakelbare BLUMOTION S-demping voor zacht en geruisloos sluiten, te combineren met SERVO-DRIVE of TIP-ON BLUMOTION
- Of met geïntegreerde TIP-ON-functie
- 3-dimensionale frontverstelling in de ladezijwand

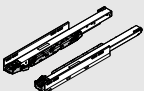
Nodige ruimte



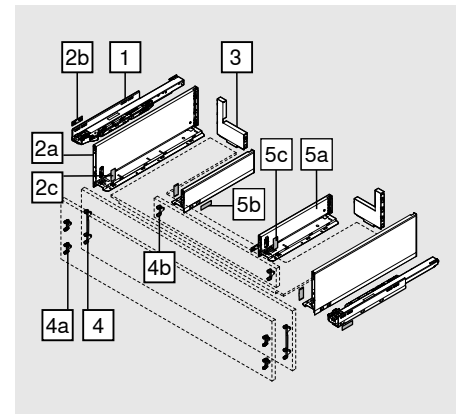
NL Nominale lengte

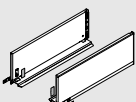
* Incl. 2 mm neigingsinstelling

Bestelinformatie

1	Corpusprofielen links/rechts				
	Nominale lengte NL (mm)	BLUMOTION S		TIP-ON	
		40 kg	70 kg	40 kg	70 kg
	450	750.4501S	753.4501S	750.4501T	753.4501T
	500	750.5001S	753.5001S	750.5001T	753.5001T
	550	750.5501S	753.5501S	750.5501T	753.5501T
	600	750.6001S	753.6001S	750.6001T	753.6001T
	650		753.6501S		753.6501T

Bestelinformatie voor TIP-ON BLUMOTION-spoelbaklade, zie pagina 115

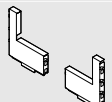


2	Ladezijwand-set buiten				
	Hoogte ladezijde (mm)	177			
	Nominale lengte NL (mm)	SW-M	OG-M	CS-M	INGL
	450		770C4502S		770C4502I
	500		770C5002S		770C5002I
	550		770C5502S		770C5502I
	600		770C6002S		770C6002I
	650		770C6502S		770C6502I


Bestaande uit:

2a	1 x	Ladezijwand links/rechts
2b	2 x	Branding-element, voorzien van Blum-logo, vanaf 1000 stuks individueel bedrukt
2c	2 x	Afdekkappen

LEGRABOX-vormgevingsvarianten voor individueel ladezijwanddesign – zie pagina 64


3	Stalen rugwand L-vorm links/rechts			
	Materiaal	SW-M	OG-M	CS-M
	Staal		ZB7C129S.6S	

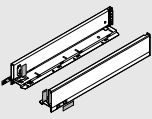
Bestelinformatie

	4	Fronthouder		
	Bevestigingswijze			
	EXPANDO		2 x	ZF7C70E2
	EXPANDO T		2 x	ZF7C70T2
		Vastschroeven	2 x	ZF7C7002
EXPANDO T geschikt voor dunne fronten – zie blz. 74				

Alternatief voor 4

	4a	Fronthouder		
	Bevestigingswijze			
	EXPANDO		4 x	ZF7M70E2
	EXPANDO T		4 x	ZF7M70T2
		Vastschroeven	4 x	ZF7M7002
EXPANDO T geschikt voor dunne fronten – zie blz. 74				

	4b	Fronthouder		
	Bevestigingswijze			
	EXPANDO		2 x	ZF7M70E2
		Vastschroeven	2 x	ZF7M7002

	5	Ladezijwand-set binnen					
	Hoogte ladezijde (mm)		90.5				
	Nominale lengte NL (mm)			SW-M	OG-M	CS-M	INGL
	300			770M3002S			770M3002I
	350			770M3502S			770M3502I
	400			770M4002S			770M4002I
	450			770M4502S			770M4502I
500			770M5002S			770M5002I	

Bestaande uit:

5a	1 x	Ladezijwand links/rechts
5b	2 x	Branding-element, voorzien van Blum-logo, vanaf 1000 stuks individueel bedrukt
5c	2 x	Afdekkappen

LEGRABOX-vormgevingsvarianten voor individueel ladezijwanddesign – zie pagina 64

Voor een zinvol opbergruimtegebruik adviseren we het volgende:

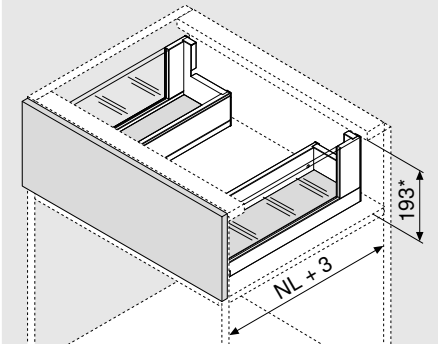
Nominale lengte NL ladezijwanden buiten - nominale lengte NL ladezijwanden binnen = min. 150 mm

Spoelbaklade – hoogte C



- Met tussenstuk voor een optimaal gebruik van de opbergruimte
- Met standaardcomponenten realiseerbaar
- Met geïntegreerde, schakelbare BLUMOTION S-demping voor zacht en geruisloos sluiten, te combineren met SERVO-DRIVE of TIP-ON BLUMOTION
- Of met geïntegreerde TIP-ON-functie
- 3-dimensionale frontverstelling in de ladezijwand

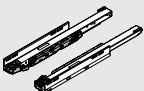
Nodige ruimte



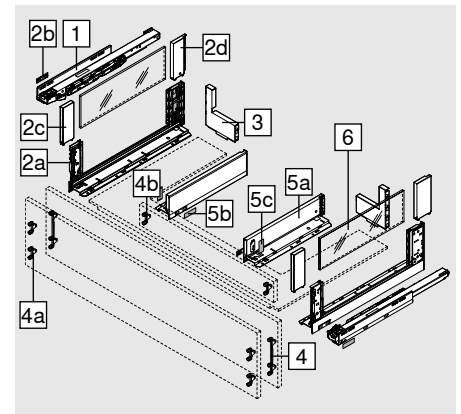
NL Nominale lengte

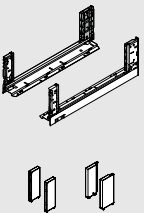
* Incl. 2 mm neigingsinstelling

Bestelinformatie

1	Corpusprofielen links/rechts				
	Nominale lengte NL (mm)	BLUMOTION S		TIP-ON	
		40 kg	70 kg	40 kg	70 kg
	450	750.4501S	753.4501S	750.4501T	753.4501T
	500	750.5001S	753.5001S	750.5001T	753.5001T
	550	750.5501S	753.5501S	750.5501T	753.5501T
	600	750.6001S	753.6001S	750.6001T	753.6001T
	650		753.6501S		753.6501T

Bestelinformatie voor TIP-ON BLUMOTION-spoelbaklade, zie pagina 115

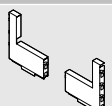


2	Ladezijwand-set buiten				
	Hoogte ladezijde (mm)	177			
	Nominale lengte NL (mm)	SW-M	OG-M	CS-M	INGL
	450		780C4502S		780C4502I
	500		780C5002S		780C5002I
	550		780C5502S		780C5502I
	600		780C6002S		780C6002I
	650		780C6502S		780C6502I


Bestaande uit:

2a	1 x	Ladezijwand links/rechts
2b	2 x	Branding-element, voorzien van Blum-logo, vanaf 1000 stuks individueel bedrukt
2c	2 x	BOXCOVER voor
2d	1 x	BOXCOVER achter links/rechts

LEGRABOX-vormgevingsvarianten voor individueel ladezijwanddesign – zie pagina 64

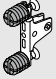
3	Stalen rugwand L-vorm links/rechts			
	Materiaal	SW-M	OG-M	CS-M
	Staal		ZB7C129S.6S	

Bestelinformatie


	4 Fronthouder		
	Bevestigingswijze		
	EXPANDO	2 x	ZF7C70E2
	EXPANDO T	2 x	ZF7C70T2
	Vastschroeven	2 x	ZF7C7002

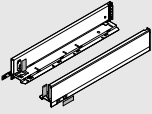
EXPANDO T geschikt voor dunne fronten – zie blz. 74

Alternatief voor 4

	4a Fronthouder		
	Bevestigingswijze		
	EXPANDO	4 x	ZF7M70E2
	EXPANDO T	4 x	ZF7M70T2
	Vastschroeven	4 x	ZF7M7002

EXPANDO T geschikt voor dunne fronten – zie blz. 74

	4b Fronthouder		
	Bevestigingswijze		
	EXPANDO	2 x	ZF7M70E2
	Vastschroeven	2 x	ZF7M7002

	5 Ladezijwand-set binnen					
	Hoogte ladezijde (mm)	90.5				
	Nominale lengte NL (mm)		SW-M	OG-M	CS-M	INGL
	300			770M3002S		770M3002I
	350			770M3502S		770M3502I
	400			770M4002S		770M4002I
	450			770M4502S		770M4502I
500			770M5002S		770M5002I	

Bestaande uit:

5a	1 x	Ladezijwand links/rechts
5b	2 x	Branding-element, voorzien van Blum-logo, vanaf 1000 stuks individueel bedrukt
5c	2 x	Afdekkappen

LEGRABOX-vormgevingsvarianten voor individueel ladezijwanddesign – zie pagina 64

Voor een zinvol opbergruimtegebruik adviseren we het volgende:

Nominale lengte NL ladezijwanden buiten - nominale lengte NL ladezijwanden binnen = min. 150 mm

	6 Inschuifelement uit glas (zijdelings)				
	Nominale lengte NL (mm)	Materiaal		Kleur	
		Glas		Helder	
	450				ZE7S338G
	500				ZE7S388G
	550				ZE7S438G
	600				ZE7S488G
650				ZE7S538G	

Bestaande uit:

6	2 x	Inschuifelement van glas
----------	-----	--------------------------

Bij andere nominale lengtes NL het wat lengte betreft eerstvolgende inschuifelement tot de juiste lengte inkorten

Inkortmaat zie blz. 59

Bestelinformatie

Toebehoren

Transportbeveiliging – inschuifelement (zijdelings)			
	Materiaal	Kleur	
	Kunststof	Geel	780C0009
Voor het transport met voormonteerde inschuifelementen (zijdelings)			

Spaanplaatschroef			
	Ø (mm)	Lengte (mm)	
	3.5	15	Voor frontbevestiging
	3.5	17	Voor frontbevestiging
609.1500			
609.1700			

Voor de verbinding tussen corpusprofiel en corpus adviseren wij spaanplaatschroef Ø 4 x 15 mm

Bevestigingsschroef (platkopschroef)			
	Ø (mm)	Lengte (mm)	
	4	15	Voor het verbinden van de houten rugwandhouder met een houten rugwand en ladezijwand met de ladebodem
61D.1500			

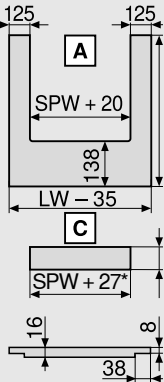
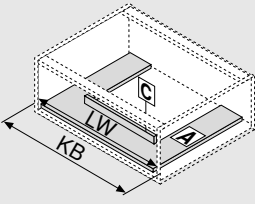
Voor een optimaal verwerkingsresultaat raden we bij de houten rugwand en de ladezijwand het gebruik van platkopschroeven aan

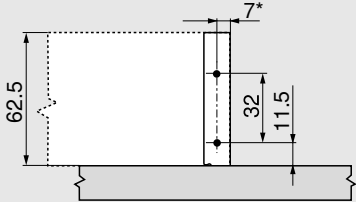
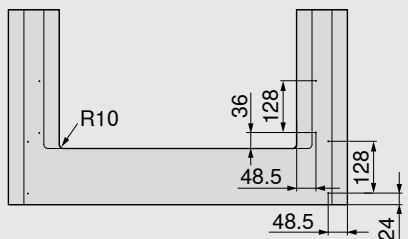
Systeemschroef			
	Ø (mm)	Lengte (mm)	
	6	14.5	Voor de verbinding van corpusprofiel met corpus
661.1450.HG			

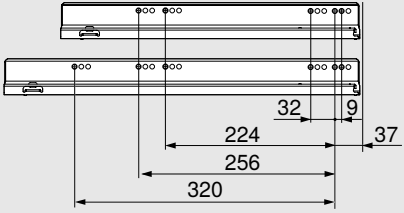
Planning

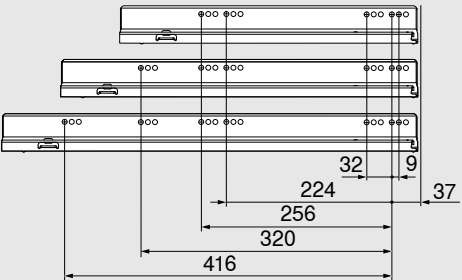
Nodige ruimte in het corpus		Inbouwmaten front voor schroefmontage		Inbouwmaten front voor EXPANDO/ EXPANDO T	
FA	Frontopdek	4	4a		
*	+ 1 mm indien voorafgaand aan de corpusmontage het corpusprofiel op de zijkant wordt gemonteerd	*	+ 1 mm indien voorafgaand aan de corpusmontage het corpusprofiel op de zijkant wordt gemonteerd	*	+ 1 mm indien voorafgaand aan de corpusmontage het corpusprofiel op de zijkant wordt gemonteerd
**	Incl. 2 mm neigingsinstelling	**	Alternatief 4a	**	min. 6 mm voor EXPANDO T

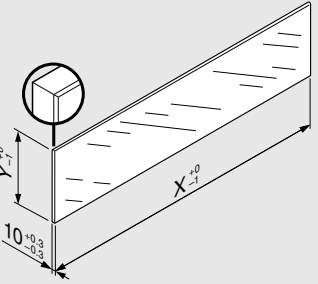
Planning

Inkortmaten voor spaanplaten van 16 mm											
	<table border="1"> <thead> <tr> <th>Ladebodem</th> <th>A (mm)</th> </tr> </thead> <tbody> <tr> <td>Stalen rugwand</td> <td>NL - 21</td> </tr> <tr> <th>Tussenstuk</th> <th>C (mm)</th> </tr> <tr> <td></td> <td>62.5</td> </tr> </tbody> </table>	Ladebodem	A (mm)	Stalen rugwand	NL - 21	Tussenstuk	C (mm)		62.5		
	Ladebodem	A (mm)									
Stalen rugwand	NL - 21										
Tussenstuk	C (mm)										
	62.5										
	<table border="1"> <tbody> <tr> <td>KB</td> <td>Corpusbreedte</td> </tr> <tr> <td>LW</td> <td>Binnencorpusbreedte</td> </tr> <tr> <td>NL</td> <td>Nominale lengte</td> </tr> <tr> <td>SPW</td> <td>Binnencorpusbreedte tussen de spoelbakzijwanden</td> </tr> <tr> <td>*</td> <td>+3 mm met ZF7M70E2</td> </tr> </tbody> </table>	KB	Corpusbreedte	LW	Binnencorpusbreedte	NL	Nominale lengte	SPW	Binnencorpusbreedte tussen de spoelbakzijwanden	*	+3 mm met ZF7M70E2
KB	Corpusbreedte										
LW	Binnencorpusbreedte										
NL	Nominale lengte										
SPW	Binnencorpusbreedte tussen de spoelbakzijwanden										
*	+3 mm met ZF7M70E2										

Inbouwmaat tussenstuk	
	
*	+1.5 mm met ZF7M70E2
Inbouwmaten	
Ladebodem	
	

Boringsafstand – corpusprofielen	
Corpusprofiel 750 – 40 kg	
Nominale lengte NL (mm)	
450 500	
550 600	

Boringsafstand – corpusprofielen	
Corpusprofiel 753 – 70 kg	
Nominale lengte NL (mm)	
450	
500 550 600	
650	
Corpusbinnendiepte LT min. = nominale lengte NL + 3 mm	

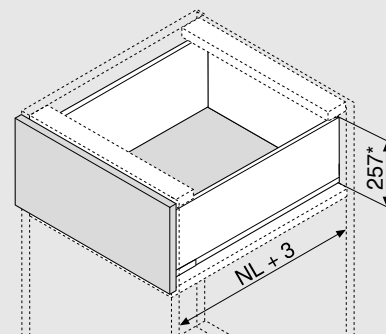
Snijmaten – inschuifelement											
	<table border="1"> <thead> <tr> <th>Inschuifelement</th> <th>X (mm)</th> <th>Y (mm)</th> </tr> </thead> <tbody> <tr> <td>Zijdelings verstek</td> <td>NL - 112</td> <td>138</td> </tr> <tr> <td>NL</td> <td colspan="2">Nominale lengte</td> </tr> </tbody> </table>	Inschuifelement	X (mm)	Y (mm)	Zijdelings verstek	NL - 112	138	NL	Nominale lengte		
Inschuifelement	X (mm)	Y (mm)									
Zijdelings verstek	NL - 112	138									
NL	Nominale lengte										
	<p>Naar aanleiding van de opgegeven afmetingen is, in combinatie met LEGRABOX, volgens norm (DIN EN 14749 uitgave juni 2016) geen 'impacttest voor verticale glascomponenten' voorgeschreven. Er is dus geen veiligheidsglas nodig om aan de norm te voldoen. De kantenverwerking is een gepolijste vlakke kant met afkanting 1 mm ±0.5 mm.</p>										

Voorraadlade – hoogte F



- Met geïntegreerde, schakelbare BLUMOTION S-demping voor zacht en geruisloos sluiten, te combineren met SERVO-DRIVE of TIP-ON BLUMOTION
- Of met geïntegreerde TIP-ON-functie
- 3-dimensionale frontverstelling in de ladezijwand

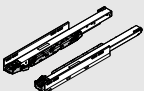
Nodige ruimte

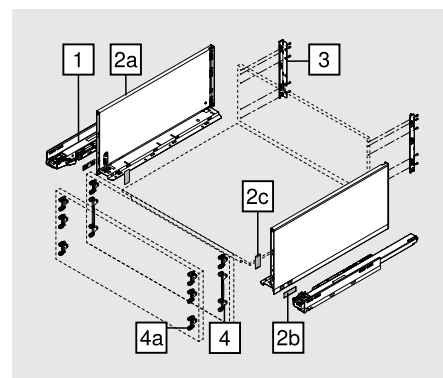


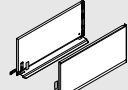
NL Nominale lengte

* Incl. 2 mm neigingsinstelling

Bestelinformatie

1	Corpusprofielen links/rechts				
	Nominale lengte NL (mm)	BLUMOTION S		TIP-ON	
		40 kg	70 kg	40 kg	70 kg
	400	750.4001S		750.4001T	
	450	750.4501S	753.4501S	750.4501T	753.4501T
	500	750.5001S	753.5001S	750.5001T	753.5001T
	550	750.5501S	753.5501S	750.5501T	753.5501T
	600	750.6001S	753.6001S	750.6001T	753.6001T
	650		753.6501S		753.6501T



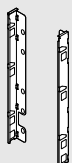
2	Ladezijwandenset				
	Hoogte ladezijde (mm)	241			
	Nominale lengte NL (mm)	SW-M	OG-M	CS-M	INGL
	400		770F4002S		770F4002I
	450		770F4502S		770F4502I
	500		770F5002S		770F5002I
	550		770F5502S		770F5502I
	600		770F6002S		770F6002I
	650		770F6502S		770F6502I


Bestaande uit:


2a	1 x	Ladezijwand links/rechts
2b	2 x	Branding-element, voorzien van Blum-logo, vanaf 1000 stuks individueel bedrukt
2c	2 x	Afdekkappen

LEGRABOX-vormgevingsvarianten voor individueel ladezijwanddesign – zie pagina 64


Bestelinformatie

	3 Houten rugwandhouder links/rechts					
	Materiaal	Hoogte	SW-M	OG-M	CS-M	NI
	Staal	F	ZB7F000S			


	4 Fronthouder				
	Bevestigingswijze				
	EXPANDO			2 x	ZF7C70E2
	EXPANDO T			2 x	ZF7C70T2
	Vastschroeven		2 x	ZF7C7002	
EXPANDO T geschikt voor dunne fronten – zie blz. 74					

	4 Fronthouder				
	Bevestigingswijze				
	EXPANDO			2 x	ZF7M70E2
	EXPANDO T			2 x	ZF7M70T2
	Vastschroeven		2 x	ZF7M7002	
EXPANDO T geschikt voor dunne fronten – zie blz. 74					


Alternatief voor 4

	4a Fronthouder				
	Bevestigingswijze				
	EXPANDO			6 x	ZF7M70E2
	EXPANDO T			6 x	ZF7M70T2
	Vastschroeven		6 x	ZF7M7002	
EXPANDO T geschikt voor dunne fronten – zie blz. 74					

Toebehoren

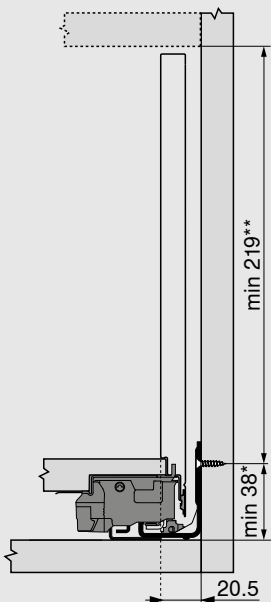
	- Spaanplaatschroef				
	Ø (mm)	Lengte (mm)			
	3.5	15	Voor frontbevestiging		609.1500
	3.5	17	Voor frontbevestiging		609.1700
Voor de verbinding tussen corpusprofiel en corpus adviseren wij spaanplaatschroef Ø 4 x 15 mm					

	- Bevestigingsschroef (platkopschroef)				
	Ø (mm)	Lengte (mm)			
	4	15	Voor het verbinden van de houten rugwandhouder met een houten rugwand en ladezijwand met de ladebodem		61D.1500
Voor een optimaal verwerkingsresultaat raden we bij de houten rugwand en de ladezijwand het gebruik van platkopschroeven aan					

	- Systeemschroef				
	Ø (mm)	Lengte (mm)			
	6	14.5	Voor de verbinding van corpusprofiel met corpus		661.1450.HG

Planning

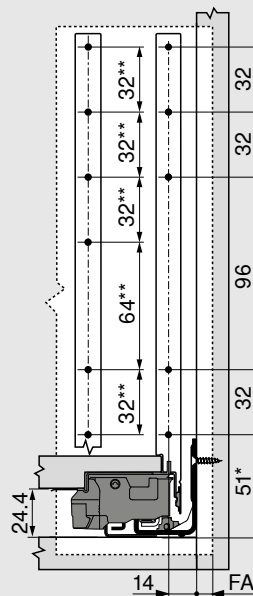
Nodige ruimte in het corpus



* + 1 mm indien voorafgaand aan de corpusmontage het corpusprofiel op de zijkant wordt gemonteerd

** Incl. 2 mm neigingsinstelling

Inbouwmaten front voor schroefmontage

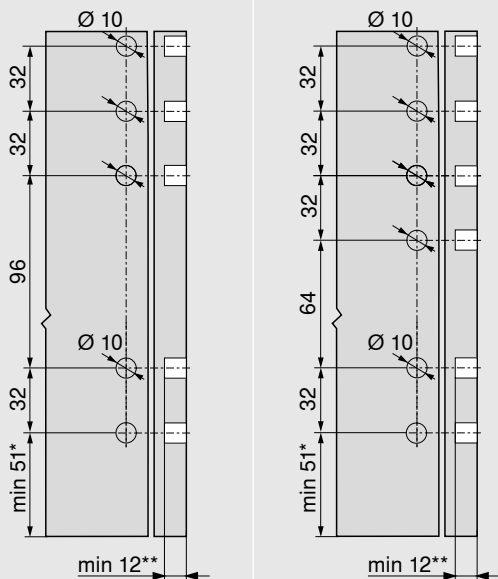


FA Frontopdek

* + 1 mm indien voorafgaand aan de corpusmontage het corpusprofiel op de zijkant wordt gemonteerd

** Alternatief 4a

Inbouwmaten front voor EXPANDO/EXPANDO T

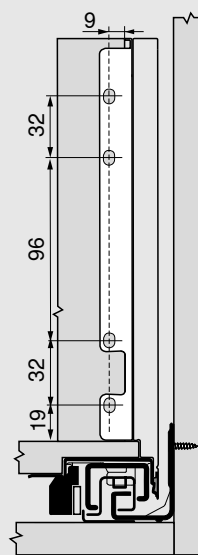


4 4a

* + 1 mm indien voorafgaand aan de corpusmontage het corpusprofiel op de zijkant wordt gemonteerd

** min. 6 mm voor EXPANDO T

Inbouwmaten rugwand



Planning

Inkortmaten voor spaanplaten van 16 mm

Houten rugwand		B (mm)
Hoogte		212
Ladebodem		A (mm)
Houten rugwand		NL - 10
Freesmaten		C

KB	Corpusbreedte
LW	Binnencorpusbreedte
NL	Nominale lengte

Inbouwmaten

Ladebodem

Boringsafstand – corpusprofielen

Corpusprofiel 750 – 40 kg

Nominale lengte NL (mm)

400 | 450 | 500
550 | 600

320
256
224
32
9
37

Boringsafstand – corpusprofielen

Corpusprofiel 753 – 70 kg

Nominale lengte NL (mm)

450
500 | 550 | 600
650

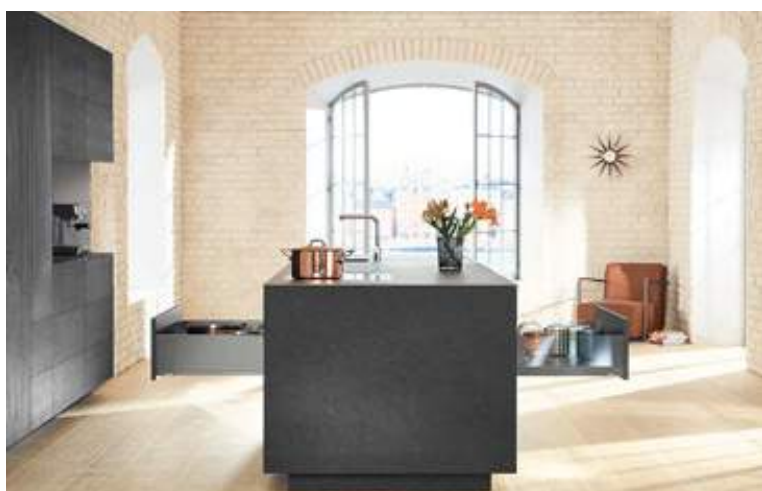
416
320
256
224
32
9
37

Corpusbinnendiepte LT min. = nominale lengte NL + 3 mm



myLEGRABOX

Bij kleine minimale bestelhoeveelheden hebt u de mogelijkheid om de geselecteerde collectie LEGRABOX special edition te kopen. Of creëer individuele designs met LEGRABOX individual. Bestel decorelementen (buiten) en ladezijwanden (binnen) afzonderlijk en monteer deze in slechts enkele stappen in uw eigen werkplaats. Dit maakt de flexibele productie van verfijnde ladeontwerpen mogelijk.



LEGRABOX pure en LEGRABOX free

LEGRABOX pure met gesloten metalen ladezijwanden en LEGRABOX free met inschuifelement. Personaliseer uw voorraadmee met uw eigen logo als gedrukt of gestanst brandingelement. Maak LEGRABOX free net dat beetje specialer met eigen houten inschuifelementen of een ander materiaal naar keuze.

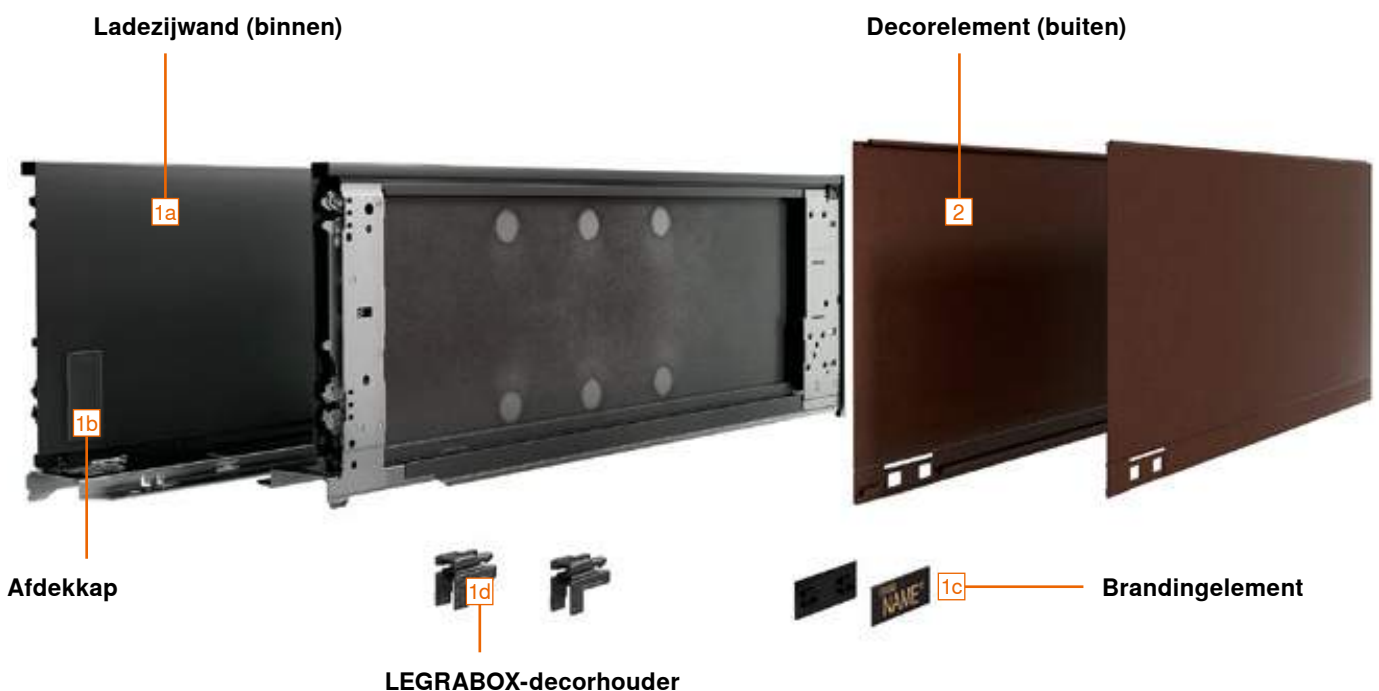


LEGRABOX special edition

Met LEGRABOX special edition heeft Blum een collectie van bijzondere ladezijwand-looks op basis van de nieuwe kleur carbonzwart mat samengesteld. Als materiaalmix van roestvrij staal met antifingerprint, met de speciale (volledige) 3D-gestructureerde Carbon-look of de structuurcoating Noble rust. Creëer uw speciale design met deze uiteenlopende mogelijkheden en geef uw design een persoonlijk tintje met individuele brandingelementen.

LEGRABOX individual

Bij LEGRABOX individual worden producenten zelf creatief. Ongeacht of u voor een klassieke look met edele accenten of een uiterst extravagante look wilt gaan, met LEGRABOX individual ontstaat een ongekennde vormgevingsvrijheid om unieke designs te creëren: door de kleur- en materiaalmix of door het bedrukken, lasergraveren of stansen van het decorelement met individuele logo's en motieven.



Opgelet: de varianten verschillen qua randvoorwaarden. Blum controleert individuele ontwerpen vooraf op hun realiseerbaarheid.

LEGRABOX special edition – oplevering ter plaatse

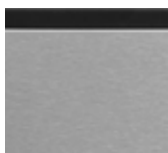
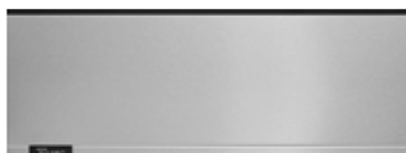


- Al vanaf een kleine minimumbestelhoeveelheid kan het decorelement (buiten) in verschillende uitvoeringen worden gekozen
- De ladezijwand (binnen) en het decorelement (buiten) worden afzonderlijk geleverd en kunnen eenvoudig en snel in de gewenste combinatie worden afgewerkt
- Een bijzondere collectie met buitengewone ladezijwandlooks

Bestelinformatie



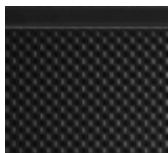
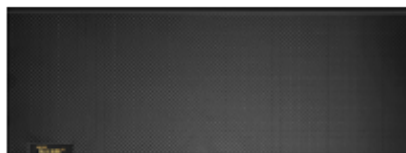
- Ladezijwand (binnen): carbonzwart mat (CS-M)
- Decorelement (buiten): carbonzwart mat (CS-M)
Met accentlijn en brandingelement, optioneel met eigen logo



- Ladezijwand (binnen): carbonzwart mat (CS-M)
- Decorelement (buiten): roestvrij staal met antifingerprint (INGL)
Met accentlijn en brandingelement, optioneel met eigen logo



- Ladezijwand (binnen): carbonzwart mat (CS-M)
- Decorelement (buiten): Noble rust (NR)
Met accentlijn en brandingelement, optioneel met eigen logo



- Ladezijwand (binnen): carbonzwart mat (CS-M)
- Decorelement (buiten): carbonzwart mat/Carbon-look (CSCL)
Zonder accentlijn, met brandingelement, optioneel met eigen logo

1	Ladezijwanden-set (binnen)					
	Kleur	CS-M	Hoogte ladezijwand			
	Nominale lengte NL (mm)		M	K	C	F
	270		770M2701S		770C2701S	
	300		770M3001S	770K3001S	770C3001S	
	350		770M3501S	770K3501S	770C3501S	
	400		770M4001S	770K4001S	770C4001S	770F4001S
	450		770M4501S	770K4501S	770C4501S	770F4501S
	500		770M5001S	770K5001S	770C5001S	770F5001S
	550		770M5501S	770K5501S	770C5501S	770F5501S
	600		770M6001S	770K6001S	770C6001S	770F6001S
650		770M6501S		770C6501S	770F6501S	

Bestaande uit:


1a	1 x	Ladezijwanden (binnen) links/rechts
1b	2 x	Afdekkappen
1c	2 x	Brandingelement, voorzien van Blum-logo
1d	2 x	LEGRABOX-decorhouder

Opmerking

De ladezijwand in de hoogte N is niet in het programma van de ontwerpvarianten opgenomen.
Onze aanbeveling is een ladezijwand in hoogte N die past bij de geïndividualiseerde ladezijwand (binnen).

Bestelinformatie

2		Decorelement (buiten)					
	Accentlijn		Met accentlijn voor branding-element				
	Hoogte ladezijwand	Nominale lengte NL (mm)	Kleur				
			CS-M	INGL	CSC1 ¹	NR	
	M	270–650	770MxxxAS	770MxxxAI	770MxxxASGC	770MxxxAS	
	K	300–600	770KxxxAS	770KxxxAI	770KxxxASGC	770KxxxAS	
	C	270–650	770CxxxAS	770CxxxAI	770CxxxASGC	770CxxxAS	
	F	400–650	770FxxxAS	770FxxxAI	770FxxxASGC	770FxxxAS	
xxx	Nominale lengte NL (mm)						
¹	Zonder accentlijn met geïntegreerde branding						
Bestaande uit:							
2	1 x	Decorelement (buiten) links/rechts					

1c		Branding-element individueel					
	Uitvoering		Symmetrisch				
	Materiaal		Kunststof				
	Bedrukt In reliëf	Minimale bestelhoeveelheid (stuks)	Kleur				
			SW-M	OG-M	CS-M	IN-G	KU-G
	Individueel bedrukt	1000	2x	ZA7.0700xxxABD		ZA7.0709xxxAB	
Individueel verdiept reliëf	5000	2x	ZA7.0700xxxABD		ZA7.0709xxxAB		

Toebehoren

-		Isolatiestuk			
Kleur		Zwart			
Materiaal		Schuimstof			
Hoogte ladezijwand		Nominale lengte NL (mm)			
	M	270–650		¹	☎ 770M0009
	K	300–600		¹	☎ 770K0009
	C	270–650			☎ 770C0009
	F	400–650			☎ 770F0009
Opmerking					
Optioneel kan een nog hogere geluidsisolatie worden bereikt door gebruik te maken van een dempstuk tussen de ladezijwand (binnen) en het decorelement (buiten)					
¹	Bij nominale lengte NL 270–300 mm moet het dempstuk bij de perforatie worden gehalveerd				

Info

De varianten zijn verschillend als het gaat om de randvoorwaarden. Blum controleert individuele ontwerpen vooraf op hun realiseerbaarheid.

SW-M	Zijdewit mat	CSC1	Carbonzwart/Carbonlook
OG-M	Oriongrijs mat	NR	Noble rust
CS-M	Carbonzwart mat	IN-G	Geborsteld roestvrij staal (inmold)
INGL	Roestvrij staal met antingerprint	KU-G	Koper geborsteld (inmold)
		GO-G	Goud geborsteld (inmold)

LEGRABOX individual – oplevering ter plaatse




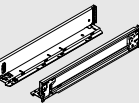
- Voor grotere minimale bestelhoeveelheden kunt u **LEGRABOX individual** aanpassen met uw eigen ontwerp of logo
- Wij adviseren u graag en controleren uw individuele ontwerpen op haalbaarheid - neem contact op met uw persoonlijke Blum-contactpersoon: blum.com/contacts
- De ladezijwand (binnen) en het decorelement (buiten) worden afzonderlijk geleverd en kunnen eenvoudig en snel in de gewenste combinatie worden afgewerkt
- Vormgevingsmogelijkheden
Kleurenmix | Materiaalmix | Bedrukken | Lasergraveren | Stansen

Bestelinformatie

LEGRABOX individual – kleurenmix																											
	<ul style="list-style-type: none"> – Ladezijwand (binnenzijde): in verschillende kleuren – Decorelement (buiten): in verschillende kleuren Met accentlijn en brandingelement, optioneel met eigen logo Zonder accentlijn met geïntegreerde branding, optioneel met eigen logo 																										
Symboolbeeld																											
1a	Ladezijwand (binnen)																										
	<table border="1"> <thead> <tr> <th rowspan="2">Hoogte ladezijwand</th> <th rowspan="2">Nominale lengte NL (mm)</th> <th colspan="3">Kleur</th> </tr> <tr> <th>SW-M</th> <th>OG-M</th> <th>CS-M</th> </tr> </thead> <tbody> <tr> <td>M K C F</td> <td>270 300 350 400 450 500 550 600 650</td> <td colspan="3" style="background-color: #f4a460;">☎ 770Xxxx1S</td> </tr> <tr> <td>X</td> <td>Hoogte ladezijwand</td> <td colspan="3"></td> </tr> </tbody> </table>	Hoogte ladezijwand	Nominale lengte NL (mm)	Kleur			SW-M	OG-M	CS-M	M K C F	270 300 350 400 450 500 550 600 650	☎ 770Xxxx1S			X	Hoogte ladezijwand											
	Hoogte ladezijwand			Nominale lengte NL (mm)	Kleur																						
		SW-M	OG-M		CS-M																						
	M K C F	270 300 350 400 450 500 550 600 650	☎ 770Xxxx1S																								
X	Hoogte ladezijwand																										
xxx	Nominale lengte NL (mm)																										
Bestaande uit:																											
1a	-	Ladezijwand (binnen)																									
Links en rechts apart bestellen																											
2	Decorelement (buiten)																										
	<table border="1"> <thead> <tr> <th rowspan="2">Hoogte ladezijwand</th> <th rowspan="2">Nominale lengte NL (mm)</th> <th rowspan="2">Accentlijn</th> <th colspan="3">Kleur</th> </tr> <tr> <th>SW-M</th> <th>OG-M</th> <th>CS-M</th> </tr> </thead> <tbody> <tr> <td>M K C F</td> <td>270 300 350 400 450 500 550 600 650</td> <td>Met accentlijn voor branding-element</td> <td colspan="3" style="background-color: #f4a460;">☎ 770XxxxAS</td> </tr> <tr> <td>M K C F</td> <td>270 300 350 400 450 500 550 600 650</td> <td>Zonder accentlijn met geïntegreerde branding</td> <td colspan="3" style="background-color: #f4a460;">☎ 770XxxxASR</td> </tr> <tr> <td>X</td> <td>Hoogte ladezijwand</td> <td colspan="3"></td> </tr> </tbody> </table>	Hoogte ladezijwand	Nominale lengte NL (mm)	Accentlijn	Kleur			SW-M	OG-M	CS-M	M K C F	270 300 350 400 450 500 550 600 650	Met accentlijn voor branding-element	☎ 770XxxxAS			M K C F	270 300 350 400 450 500 550 600 650	Zonder accentlijn met geïntegreerde branding	☎ 770XxxxASR			X	Hoogte ladezijwand			
	Hoogte ladezijwand				Nominale lengte NL (mm)	Accentlijn	Kleur																				
		SW-M	OG-M	CS-M																							
	M K C F	270 300 350 400 450 500 550 600 650	Met accentlijn voor branding-element	☎ 770XxxxAS																							
M K C F	270 300 350 400 450 500 550 600 650	Zonder accentlijn met geïntegreerde branding	☎ 770XxxxASR																								
X	Hoogte ladezijwand																										
xxx	Nominale lengte NL (mm)																										
Bestaande uit:																											
2	-	Decorelement (buiten) links/rechts																									
1b	Afdekkap binnen																										
	Uitvoering	Symmetrisch																									
	Materiaal	Kunststof																									
	In reliëf	Minimale bestelhoeveelheid (stuks)	Kleur																								
	Blum	1000	SW-M	OG-M	CS-M																						
ZA7.5700.BT																											
Bestaande uit:																											
1b	-	Afdekkap binnen																									
1d	LEGRABOX-decorhouder																										
	Kleur	Donker grijs																									
	Materiaal	Kunststof	770.0008																								


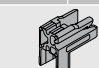
Bestelinformatie

		<ul style="list-style-type: none"> Ladezijwand (binnenzijde): in verschillende kleuren Decorelement (buiten): in roestvrij staal met antifingerprint (INGL) Met accentlijn en brandingelement, optioneel met eigen logo Zonder accentlijn met geïntegreerde branding, optioneel met eigen logo
Symboolbeeld		

	1a	Ladezijwand (binnen)			
	Hoogte ladezijwand	Nominale lengte NL (mm)	Kleur		
	M K C F	270 300 350 400 450 500 550 600 650	SW-M	OG-M	CS-M
	X	Hoogte ladezijwand	☎ 770Xxxx1S		
	xxx	Nominale lengte NL (mm)			
Bestaande uit:					
1a	-	Ladezijwand (binnen)			
Links en rechts apart bestellen					

	2	Decorelement (buiten)		
	Hoogte ladezijwand	Nominale lengte NL (mm)	Accentlijn	Kleur
	M K C F	270 300 350 400 450 500 550 600 650	Met accentlijn voor branding-element	INGL
	M K C F	270 300 350 400 450 500 550 600 650	Zonder accentlijn met geïntegreerde branding	☎ 770XxxxAI
	X	Hoogte ladezijwand		☎ 770XxxxAIR
xxx	Nominale lengte NL (mm)			
Bestaande uit:				
2	-	Decorelement (buiten) links/rechts		

	1b	Afdekkap binnen		
	Uitvoering	Symmetrisch		
	Materiaal	Kunststof		
	In reliëf	Minimale bestelhoeveelheid (stuks)	Kleur	
	Blum	1000	SW-M	OG-M
☎ 770XxxxAIR				
Bestaande uit:				
1b	-	Afdekkap binnen		

	1d	LEGRABOX-decorhouder		
	Kleur	Donkergrijs		
	Materiaal	Kunststof		770.0008

Info

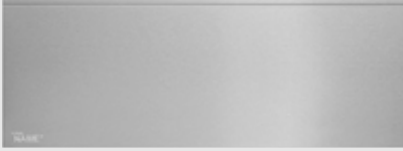

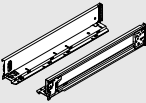
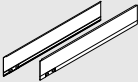

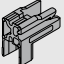
De varianten zijn verschillend als het gaat om de randvoorwaarden. Blum controleert individuele ontwerpen vooraf op hun realiseerbaarheid.

SW-M	Zijdewit mat	CS-M	Carbonzwart mat
OG-M	Oriongrijs mat	INGL	Roestvrij staal met antifingerprint

Bestelinformatie

		LEGRABOX individual – bedrukken					
				<ul style="list-style-type: none"> - Kleur- en materiaalmix mogelijk - Ladezijwand (binnenzijde): in verschillende kleuren - Decorelement (buiten) in verschillende kleuren Zonder accentlijn, gedeeltelijk of volledig bedrukt in verschillende kleuren, met Blum-logo, eigen klantenlogo of individuele motieven			
Symbolbeeld							
		1a Ladezijwand (binnen)					
	Hoogte ladezijwand	Nominale lengte NL (mm)	Kleur				
	M K C F	270 300 350 400 450 500 550 600 650	SW-M	OG-M	CS-M	INGL	
			☎ 770Xxxx1S		☎ 770Xxxx1I		
X	Hoogte ladezijwand						
xxx	Nominale lengte NL (mm)						
Bestaande uit:							
1a	-	Ladezijwand (binnen)					
Links en rechts apart bestellen							
		2 Decorelement (buiten)					
	Hoogte ladezijwand	Nominale lengte NL (mm)	Accentlijn	Kleur			
	M K C F	270 300 350 400 450 500 550 600 650	Zonder accentlijn met geïntegreerde branding	SW-M	OG-M	CS-M	INGL
			☎ 770XxxxASR		☎ 770XxxxAIR		
X	Hoogte ladezijwand						
xxx	Nominale lengte NL (mm)						
Bestaande uit:							
2	-	Decorelement (buiten) links/rechts					
		1b Afdekkap binnen					
	Uitvoering	Symmetrisch					
	Materiaal	Kunststof					
	In reliëf	Minimale bestelhoeveelheid (stuks)	Kleur				
	Blum	1000	SW-M	OG-M	CS-M	INGL	
		ZA7.5700.BT		ZA7.5709.BT			
Bestaande uit:							
1b	-	Afdekkap binnen					
		1d LEGRABOX-decorhouder					
	Kleur	Donkergrijs					
	Materiaal	Kunststof			770.0008		

Bestelinformatie



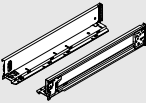
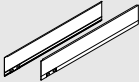

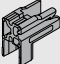
<input type="checkbox"/>	LEGRABOX individual – lasergraveren			
		<ul style="list-style-type: none"> Ladezijwand (binnenzijde): in verschillende kleuren Decorelement (buiten): in roestvrij staal met antifingerprint (INGL) Zonder accentlijn, gedeeltelijk lasergegraveerd, met Blum-logo, eigen klantenlogo of individuele motieven 		
Symbolbeeld				
<input type="checkbox"/>	1a	Ladezijwand (binnen)		
	Hoogte ladezijwand	Nominale lengte NL (mm)	Kleur	
	M K C F	270 300 350 400 450 500 550 600 650	SW-M	OG-M CS-M INGL
	X	Hoogte ladezijwand	770Xxxx1S	
xxx	Nominale lengte NL (mm)	770Xxxx1L		
Bestaande uit:				
1a	-	Ladezijwand (binnen)		
Links en rechts apart bestellen				
<input type="checkbox"/>	2	Decorelement (buiten)		
	Hoogte ladezijwand	Nominale lengte NL (mm)	Accentlijn	Kleur
	M K C F	270 300 350 400 450 500 550 600 650	Zonder accentlijn met geïntegreerde branding	INGL
	X	Hoogte ladezijwand	770XxxxAIL	
xxx	Nominale lengte NL (mm)			
Bestaande uit:				
2	-	Decorelement (buiten) links/rechts		
<input type="checkbox"/>	1b	Afdekkap binnen		
	Uitvoering	Symmetrisch		
	Materiaal	Kunststof		
	In reliëf	Minimale bestelhoeveelheid (stuks)	Kleur	
	Blum	1000	SW-M	OG-M CS-M INGL
		ZA7.5700.BT		ZA7.5709.BT
Bestaande uit:				
1b	-	Afdekkap binnen		
<input type="checkbox"/>	1d	LEGRABOX-decorhouder		
	Kleur	Donkergrijs		
	Materiaal	Kunststof		770.0008

Info

De varianten zijn verschillend als het gaat om de randvoorwaarden. Blum controleert individuele ontwerpen vooraf op hun realiseerbaarheid.

SW-M	Zijdewit mat	CS-M	Carbonzwart mat
OG-M	Oriongrijs mat	INGL	Roestvrij staal met antifingerprint

Bestelinformatie

<input type="checkbox"/>	LEGRABOX individual – stansen					
				<ul style="list-style-type: none"> - Kleur- en materiaalmix mogelijk - Ladezijwand (binnenzijde): in verschillende kleuren - Decorelement (buiten) in verschillende kleuren Zonder accentlijn, gedeeltelijk gestanst, met Blum-logo, eigen klantenlogo of individuele motieven		
Symbolbeeld						
<input type="checkbox"/>	1a	Ladezijwand (binnen)				
	Hoogte ladezijwand	Nominale lengte NL (mm)	Kleur			
	M K C F	270 300 350 400 450 500 550 600 650	SW-M	OG-M	CS-M	
	X	Hoogte ladezijwand	☎ 770Xxxx1S			
xxx	Nominale lengte NL (mm)					
Bestaande uit:						
1a	-	Ladezijwand (binnen)				
Links en rechts apart bestellen						
<input type="checkbox"/>	2	Decorelement (buiten)				
	Hoogte ladezijwand	Nominale lengte NL (mm)	Accentlijn	Kleur		
	M K C F	270 300 350 400 450 500 550 600 650	Zonder accentlijn met geïntegreerde branding	SW-M	OG-M	CS-M
	X	Hoogte ladezijwand	☎ 770XxxxASR			
xxx	Nominale lengte NL (mm)					
Bestaande uit:						
2	-	Decorelement (buiten) links/rechts				
<input type="checkbox"/>	1b	Afdekkap binnen				
	Uitvoering	Symmetrisch				
	Materiaal	Kunststof				
	In reliëf	Minimale bestelhoeveelheid (stuks)	Kleur			
	Blum	1000	SW-M	OG-M	CS-M	
ZA7.5700.BT						
Bestaande uit:						
1b	-	Afdekkap binnen				
<input type="checkbox"/>	1d	LEGRABOX-decorhouder				
	Kleur	Donkergrijs				
	Materiaal	Kunststof		770.0008		

Info

De varianten zijn verschillend als het gaat om de randvoorwaarden. Blum controleert individuele ontwerpen vooraf op hun realiseerbaarheid.

SW-M	Zijdewit mat	CSCL	Carbonzwart/Carbonlook
OG-M	Oriongrijs mat	NR	Noble rust
CS-M	Carbonzwart mat	IN-G	Geborsteld roestvrij staal (inmold)
INGL	Roestvrij staal met antifingerprint	KU-G	Koper geborsteld (inmold)
		GO-G	Goud geborsteld (inmold)

Bestelinformatie

Toebehoren

Isolatiestuk				
	Kleur	Zwart		
	Materiaal	Schuimstof		
	Hoogte ladezijwand	Nominale lengte NL (mm)		
	M	270–650	1	 770M0009
	K	300–600	1	 770K0009
	C	270–650		 770C0009
	F	400–650		 770F0009

Opmerking


Optioneel kan een nog hogere geluidsisolatie worden bereikt door gebruik te maken van een dempstuk tussen de ladezijwand (binnen) en het decorelement (buiten)

¹ Bij nominale lengte NL 270–300 mm moet het dempstuk bij de perforatie worden gehalveerd

















Branding-element individueel



- Het brandingelement maakt individualisering mogelijk voor alle LEGRABOX-vormgevingsvarianten
- Kies het brandingelement dat het beste bij uw interpretatie van LEGRABOX past
- Wij drukken het logo, ook als reliëfdruk, af in de door u gewenste kleur en bevestigen het op het frame
- Als u het gedrukte logo wilt accentueren, zijn de nieuwe metalen oppervlakken en de kleuren zilver, goud en koper een uitstekende keuze
- Voor een uniek design dat de hoge kwaliteit van uw meubel benadrukt

Branding-element individueel							
	Uitvoering	Symmetrisch					
	Materiaal	Kunststof					
	Bedrukt In reliëf	Minimale bestelhoeveelheid (stuks)	Kleur				
			SW-M	OG-M	CS-M	IN-G	KU-G
Individueel bedrukt	1000	2x	ZA7.0700xxxABD		ZA7.0709xxxAB		
Individueel verdiept reliëf	5000	2x	ZA7.0700xxxABD		ZA7.0709xxxAB		

Vormgevingsvoorbeelden

				
Kleur	Goud geborsteld (inmold)	Koper geborsteld (inmold)	Geborsteld roestvrij staal (inmold)	Oriongrijs mat
In reliëf	Diep reliëf	Diep reliëf	Diep reliëf	Diep reliëf
				
Kleur	Goud geborsteld (inmold)	Geborsteld roestvrij staal (inmold)	Geborsteld roestvrij staal (inmold)	Carbonzwart mat
Bedrukt	Metallic goud	Metallic zilver	Zwart	Metallic goud
				
Kleur	Carbonzwart mat	Oriongrijs mat	Carbonzwart mat	Carbonzwart mat
Bedrukt	Metallic koper	Metallic koper	Metallic zilver	Wit
				
Kleur	Zijdewit mat	Zijdewit mat	Zijdewit mat	Zijdewit mat
Bedrukt	Metallic goud	Metallic zilver	Zwart	Grijs

Bevestigingssysteem voor dunne fronten – EXPANDO T



- 3 verschillende toepassingen – klapdeuren | scharnieren | boxsystemen
- Dunne fronten vanaf 8 mm
- EXPANDO T – bevestigingssysteem voorgemonteerd
- Verschillende frontmaterialen

Bestelinformatie

Fronthouder		
	Hoogte	
	N	ZF7N70T2
	M	ZF7M70T2
	K	ZF7K70T2
	C	ZF7C70T2

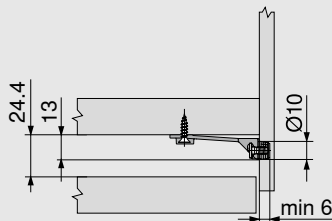
Front-/bodemstabilisatie

	Bevestigingswijze	Kleur	Z96.00T1
	EXPANDO T	RAL 7037 stofgrijs	

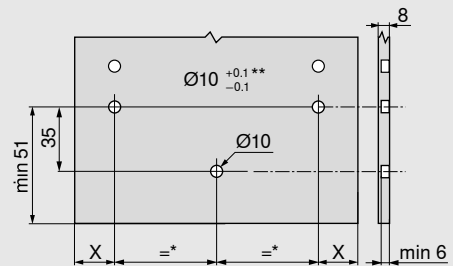
– Voor de stabilisering van brede fronten en ladebodems
 – Versterkt de verbinding tussen ladebodem en front
 – Aanbeveling:
 Corpusbreedte KB > 600 mm: 1 stk
 Corpusbreedte KB > 900 mm: 2 stk
 Fronthoogte FH > 380 mm: 1 stk

Planning

Nodige ruimte in het corpus



Inbouwmaten – front



X = 14 mm + frontopslag FA

*	Min. 80 mm
**	Bij steen en keramiek +0.2/-0.1 mm

EXPANDO T

Toepassingsgebied en verwerkingsaanbeveling

EXPANDO T is geschikt voor het bevestigen van Blum-beslagproducten op dunne frontmaterialen in de meubelbouw.

Bij voldoende stabiliteit en vastheid kunnen frontmaterialen vanaf een dikte van 8 mm worden gebruikt.

Door Blum geteste materialen	Treksterkte (N/mm ²)	Nm
Spaanplaat	> 0.40	1.5
MDF	> 0.60	1.5
HDF		2
HPL		2
Mineraalcomposiet		2
Natuursteen graniet Nero Assoluto		3
Kunststeen kwartscomposiet		3
Keramiekplaten		3
Nm Minimumkoppel		

Uitsluiting van aansprakelijkheid

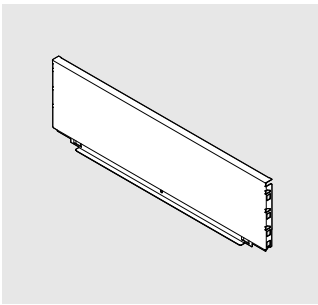
Blum kan niet aansprakelijk worden gesteld bij gebruik van EXPANDO T in combinatie met niet-vermelde materialen of in combinatie met beslagproducten van andere fabrikanten. Wij raden aan om de montage te laten uitvoeren door een ervaren meubelfabrikant.



Informatie over de montage en instelling

www.blum.com/expando-t-9

Stalen rugwand



- Voor LEGRABOX
- Kleur: zijdewit mat, oriongrijs mat, carbonzwart mat,
- Materiaal: staal

Bestelinformatie

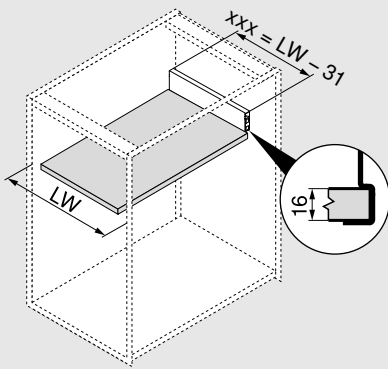
Hoogte rugwand

N*	☎ ZB7NxxxS.6
M	☎ ZB7MxxxS.6
K	☎ ZB7KxxxS.6
C	☎ ZB7CxxxS.6
F	☎ ZB7FxxxS.6

* Niet met SERVO-DRIVE combineerbaar

Planning

Berekening van de breedte



$$xxx = LW - 31$$

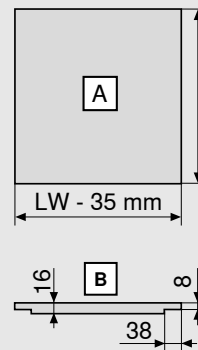
Voorbeeld

Hoogte rugwand M
LW = 567 mm
536 mm = 567 - 31 mm

Bestelling
ZB7M536S.6

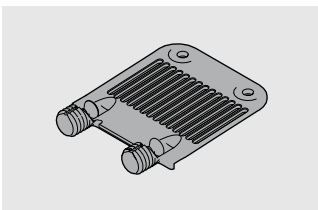
xxx	Rugwandbreedte
LW	Binnencorpusbreedte

Inkortmaten voor spaanplaten van 16 mm



Ladebodem		A (mm)
Stalen rugwand		NL - 21
Freesmaten		B
LW	Binnencorpusbreedte	
NL	Nominale lengte	

Front-/bodemstabilisatie



- Voor de ondersteuning van brede ladebodems

Bestelinformatie

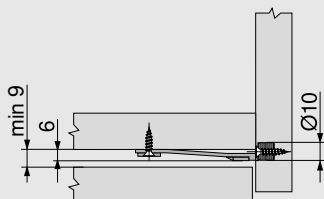
Bevestigingswijze	Kleur	
EXPANDO	RAL 7037 stofgrijs	Z96.10E1

Aanbeveling

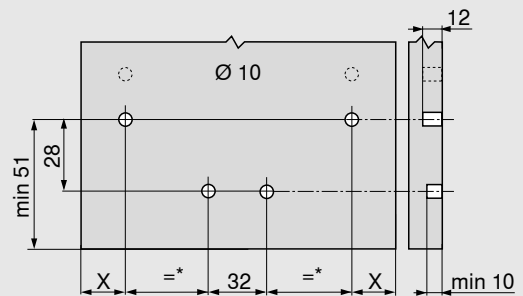
Corpusbreedte KB > 900 mm: 1 stuk

Planning

Nodige ruimte in het corpus



Inbouwmaten – front



X = 14 mm + frontopslag FA

* Min. 72 mm

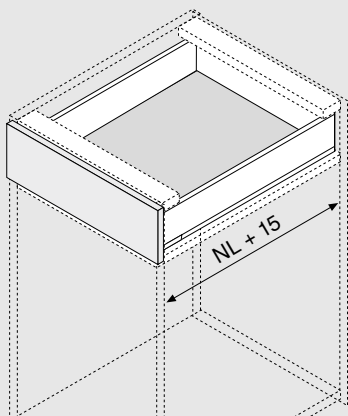
Zijdelingse stabilisatie



- Extra stabilisatie voor zeer brede voorraadlades
- Aanbeveling: corpusbreedte KB 900–1400 mm
- Aluminiumas passend voor KB tot 1400 mm, inkortbaar
- Geen extra inbouwruimte nodig onderaan
- Geschikt voor gebruik met BLUMOTION, SERVO-DRIVE, TIP-ON BLUMOTION, TIP-ON

Planning

Nodige ruimte in het corpus



NL Nominale lengte

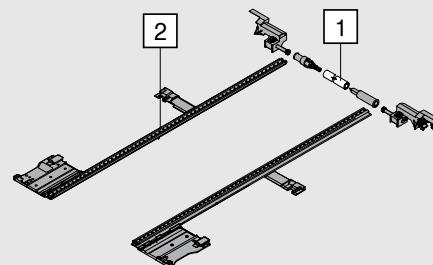
Bestelinformatie

Nominale lengte NL (mm)

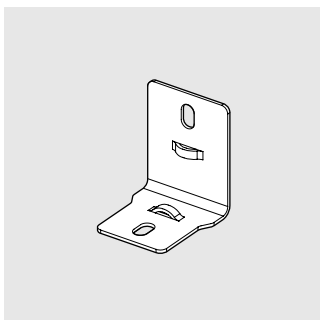
270–400	ZS7M400LU
450–650	ZS7M650LU

Snijmaten

1	Binnencorpusbreedte LW – 295 mm
2	Nominale lengte NL + 10 mm



Steunhoek

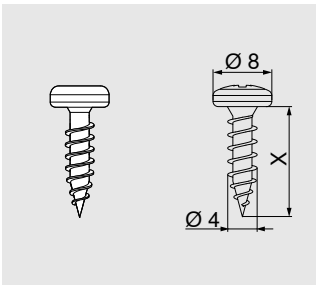


- Gebruik bij een uniforme doorsnedemaat van de ladebodem bij stalen en houten rugwanden
- Maakt het mogelijk een ladebodem voor stalen rugwanden te combineren met een houten rugwand
- Verbinding tussen houten rugwand of tussenstuk en ladebodem voor meer stabiliteit

Bestelinformatie

Steunhoek	ZB7A0008
-----------	----------

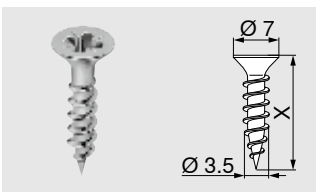
Bevestigingsschroef (platkopschroef)



- Voor het verbinden van de houten rugwandhouder met een houten rugwand en ladezijwand met de ladebodem
- Voor een optimaal verwerkingsresultaat raden we bij de houten rugwand en de ladezijwand het gebruik van platkopschroeven aan
- Ø 4 mm
- Kleur: vernikkeld
- Materiaal: staal

Bestelinformatie	
X (mm)	Ø 4.0 mm
15.0	61D.1500

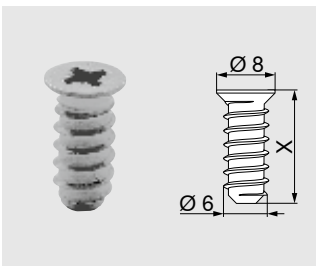
Spaanplaatschroef



- Ø 3.5 mm
- Kleur: vernikkeld
- Materiaal: staal

Bestelinformatie	
X (mm)	Ø 3.5 mm
15.0	609.1500
17.0	609.1700

Systeemschroef



- Ø 6 mm
- Boordiameter Ø 5 mm
- Kleur: vernikkeld
- Materiaal: staal

Bestelinformatie	
X (mm)	Ø 6.0 mm
10.0	661.1000.HG
11.5	661.1150.HG
13.0	661.1300.HG
14.5	661.1450.HG
20.0	661.2000.HG

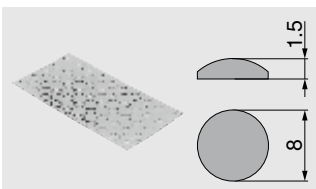
Centreerboor



- Ø 2,7 mm, boorlengte 70 mm
- Om spaanplaatschroeven voor te boren Ø 3,5 mm
- Boordiepte tot 8 mm
- Materiaal: staal, gehard

Bestelinformatie	
Naam	
Centreerboor	M01.ZZ03.01
Vervangboor	M01.ZZB3

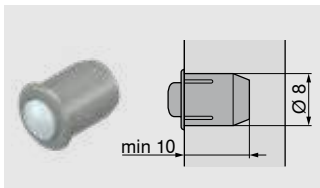
Deurdemper



- Voor geluidsdemping
- Kleur: natuur
- Materiaal: kunststof

Bestelinformatie	
Naam	
Deurdemper	993.710

Demper om in te boren



- Voor geluidsdemping
- Frontvoeg 2 mm
- Tweedelig
- Kleur: RAL 9006 grijs (witaluminium)
- Materiaal: kunststof

Bestelinformatie

Naam

Demper om in te boren	993.706
-----------------------	---------

Kruisschroevendraaier



- PZ (Pozi) grootte 2
- Schachtlengthe 100 mm
- Totale lengte 200 mm
- Greep met Blum-logo
- Kleur: zwart/oranje
- Materiaal: kunststof/staal

Bestelinformatie

Naam

Kruisschroevendraaier	303.756.1
-----------------------	-----------

Vlakkopschroevendraaier



- Met platte kop 1,0 x 5,5 mm
- Schachtlengthe 125 mm
- Totale lengte 225 mm
- Greep met Blum-logo
- Kleur: zwart/oranje
- Materiaal: kunststof/staal

Bestelinformatie

Naam

Vlakkopschroevendraaier	314.928.1
-------------------------	-----------

TORX-schroevendraaier

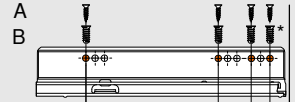



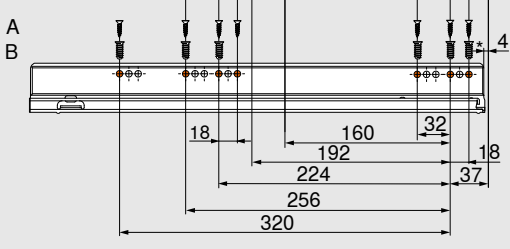


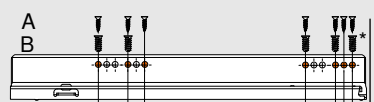
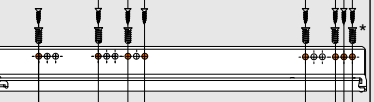
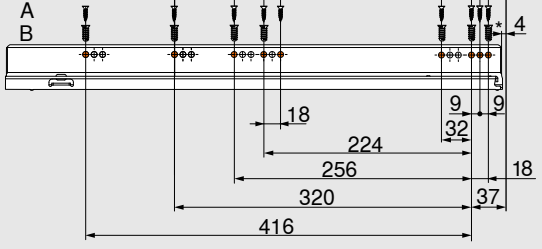
- TORX maat 20 (T20)
- Greep met Blum-logo
- Materiaal: kunststof/staal
- Kleur: zwart/oranje

Bestelinformatie

Totale lengte (mm)	Meslengthe (mm)	
100	35	623.882.2
210	100	209.093.7

Planning

Corpusprofiel 750 – 40 kg	
Nominale lengte NL (mm)	
NL 270	
NL 300	
NL 350	
NL 400–500	
NL 550–600	
A	Spaanplaatschroef Ø 4 x 15 mm
B	Systeemschroef Ø 6 x 14.5 mm, Art.nr. 661.1450.HG
*	Kan door spaanplaatschroef Ø 4 x 15 mm worden vervangen

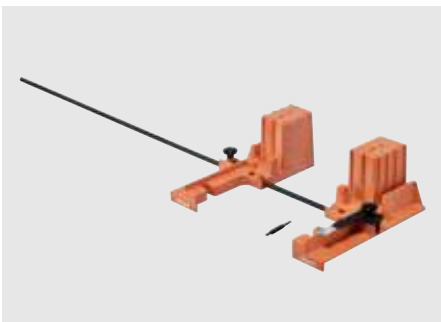
Corpusprofiel 753 – 70 kg	
Nominale lengte NL (mm)	
NL 450	
NL 500–600	
NL 650	
A	Spaanplaatschroef Ø 4 x 15 mm
B	Systeemschroef Ø 6 x 14.5 mm, Art.nr. 661.1450.HG
*	Kan door spaanplaatschroef Ø 4 x 15 mm worden vervangen

BOXFIX plus

- Montage-apparaat voor het monteren van laden en voorraادلaden
- Montagewijze: schroeven, optioneel nagels
- Nominale lengte NL 270–650 mm
- Corpusbreedte KB 250–1200 mm
- Rugwandhoogte tot 250 mm (hout en staal)
- Materiaal: aluminium/staal

Bestelinformatie**BOXFIX plus**

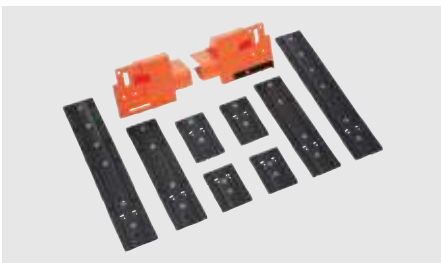
ZMM.2500

BOXFIX E-L

- Montagetoeel voor het monteren van lades en voorraادلaden
- Montagewijze: schroeven
- Nominale lengte: 270–650 mm
- Corpusbreedte: 250–1200 mm
- Rugwandhoogte: tot 250 mm
- Materiaal: kunststof/staal
- BOXFIX voor dikte ladezijwand 18 mm op aanvraag

Bestelinformatie**BOXFIX E-L**

ZML.0700.01

Centreermal voor LEGRABOX

- Mal voor het aanduiden van de bevestigingsposities van de fronthouder
- Materiaal: kunststof/staal

Bestelinformatie**Centreermal voor LEGRABOX**

ZML.3710

Boormal voor LEGRABOX bodem/-rugwand

- Mal voor het voorbereiden van de bevestigingsposities op de ladebodem (verbinding ladezijwand, ladebodem en laderugwand, ladebodem)
- Mal voor het voorbereiden van de bevestigingsposities op de houten rugwand (verbinding houten rugwand, houten rugwandhouder)
- Materiaal: kunststof/staal

Bestelinformatie**Boormal voor LEGRABOX bodem/-rugwand**

ZML.7000

Bodemfrees

- Voor eenvoudige en precieze productie van de frees voor LEGRABOX-ladebodems
- Nominale lengte: 270–650 mm

Bestelinformatie**Bodemfrees**

1050 W M35.7200

1800 W M35.7300

MINIPRESS top



- Berekent automatisch de exacte boorposities (in combinatie met EASYSTICK)
- Automatisch beweegbaar liniaal (x-as) voor werkstukafmetingen tot 2681 mm
- Automatisch bewegen van de boorslede (y-as) tot 350 mm
- Werktuigloze boorkopklemming
- Verticaal boren en optioneel Blum-beslagen plaatsen
- Optioneel horizontaal boren
- Snel wisselen van boorkoppen uitgerust met boren
- Verticaal boren en optioneel Blum-beslagen plaatsen

Bestelinformatie	
MINIPRESS top met EASYSTICK	
incl. HOZ	M75E2000
	M70E2000
MINIPRESS top zonder EASYSTICK	
incl. HOZ	M75.2000
	M70.2000
HOZ	Horizontaal boren

MINIPRESS P



- Maakt het boren van bevestigingsgaten mogelijk voor de LEGRABOX-fronthouder, corpusprofielen, ladebodems en houten rugwandhouders

Bestelinformatie	
MINIPRESS P	
	M53.1050

EASYSTICK



- EASYSTICK: het nieuwe, geautomatiseerde en eenvoudig in te stellen aanslagsysteem voor boor- en beslagmachines van Blum
- Werktuigloze instelling en digitale berekening van de bevestigingsposities voor LEGRABOX-fronthouder en -corpusprofielen
- Overdracht van geplande gegevens uit de corpusconfigurator per USB-stick rechtstreeks op EASYSTICK
- De geïmporteerde productie- en boorgegevens zijn met de barcodescanner rechtstreeks op te roepen en te verwerken

Bestelinformatie	
EASYSTICK	
Liniaal	MZD.2000
Computers	MZD.5000

Glassnijset



Symboolbeeld

- Snijwerktuig voor het inkorten van glazen inschuifelementen

Bestelinformatie	
Glassnijset	
	65.8000
Bestaande uit:	
1 x	Glassnijder op basis van olie
1 x	Olie voor het snijden
1 x	Diamantvijl

Onderdelen

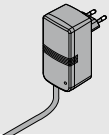
Overzicht

Blum-demper 	De Blum-demper garandeert de vereiste werkingsruimte van 2 mm.	SERVO-DRIVE-verdeelkabel (inkortbaar)  <p>Door deze kabel worden de corpuselementen resp. uitwerpers voorzien van de nodige energie. De maximaal toegestane bedrijfsspanning bedraagt 24 V. Kleur zwart.</p> <p>Opmerking: deze kabel mag niet rechtstreeks op de stekkerdoos aangesloten worden.</p>
Draagprofiel 	Op het draagprofiel worden de aandrijvingen bevestigd.	Verbindingsstukken  <p>Dit verbindingsstuk vormt de elektrische verbinding tussen de SERVO-DRIVE-verdeelkabel en het draagprofiel resp. de SERVO-DRIVE-voeding.</p>
Draagprofielhouder en draagprofielafdekkap 	Deze componenten dienen voor de bevestiging van het draagprofiel bij liggende en/of staande travers.	Eindkap voor kabel  <p>De kabeleindkap wordt op de "open" kabeleinden gestoken.</p>
Draagprofiel horizontaal 	Op het draagprofiel wordt de aandrijving met behulp van de draagprofielhouder bevestigd.	SERVO-DRIVE-voeding 24 W  <p>De SERVO-DRIVE-voeding is wereldwijd bruikbaar en zet de landspecifieke netspanning naar 24 V-gelijkspanning om. Afhankelijk van het land moet een netstroomsnoer met een gepaste stekker gebruikt worden. De SERVO-DRIVE-voeding is bedoeld om meerdere aandrijvingen van stroom te voorzien (resp. de hele keuken).</p>
Draagprofielhouder 	Deze component dient voor de bevestiging van het horizontale draagprofiel.	Netstroomsnoer  <p>Via deze kabel wordt de SERVO-DRIVE-voeding 24 W van stroom voorzien. Er zijn landspecifieke stekkers beschikbaar.</p>
Draagprofielhouder voor aandrijving 	De adapter wordt gebruikt voor de bevestiging van de aandrijving op het horizontale draagprofiel.	Voedinghouder Bodemmontage  <p>In de voedinghouder 'corpuseronderbodem-montage' wordt de SERVO-DRIVE-voeding eenvoudig en veilig op de corpuseronderbodem weggeborgen.</p>
Aandrijving 	De aandrijving wordt met een hefboomverlenging geleverd. In speciale gevallen moet de hefboomverlenging worden gedemonteerd, zodat de aandrijving ook bij smalle corpussen kan worden gemonteerd (zie planningsinformatie).	Voedinghouder Wandmontage  <p>Indien de SERVO-DRIVE-voeding op de wand wordt bevestigd, wordt de voedinghouder 'wandmontage' gebruikt.</p>

Onderdelen

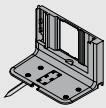
Overzicht

SERVO-DRIVE-stekkertransfo 12 Watt



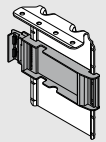
SERVO-DRIVE-stekkertransfo is bedoeld om een aandrijving van stroom te voorzien (afzonderlijke toepassingen).

Enkele draaghoek



Draaghoeken kunnen worden gebruikt wanneer slechts enkele lades moeten worden aangedreven of wanneer de inbouwsituatie geen doorgaand draagprofiel toelaat.

Draaghoek bovenaan met voorgemonteerde adapter voor aandrijving



De aandrijving wordt bevestigd op de adapter voor de draaghoek bovenaan.

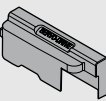
Opzetstuk uitwerparm



Vorkomt botsingen met de stalen rugwand bij LEGRABOX vanaf hoogte M bij een binnencorpusbreedte LW van 267–286 mm.

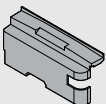
Toebehoren

Druipwaterbescherming voor enkele draaghoek



De druiwaterbescherming voorkomt dat druiwater in de aandrijving sijpelt. Geschikt voor toepassingen met een enkele draaghoek.

Druipwaterbescherming voor horizontale toepassingen



De druiwaterbescherming voorkomt dat druiwater in de aandrijving sijpelt. Geschikt voor toepassingen met een horizontaal draagprofiel.

Toebehoren

Kabelhouder



De kabelhouder maakt het mogelijk om de SERVO-DRIVE-verdeelkabel veilig en geordend te verplaatsen.

Front-/bodemstabilisatie



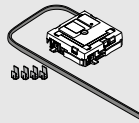
Stabiliseert brede ladebodems. Versterkt de verbinding tussen bodem en front.

Synchronisatiekabel



Met de synchronisatiekabel kunnen twee aandrijvingen met elkaar verbonden en gesynchroniseerd worden.

COMBOX



Om het botsen van fronten te vermijden bij gebruik van hoeksituaties met SERVO-DRIVE.

Te gebruiken vanaf de aandrijving Z10A3000.02

Communicatiekabel



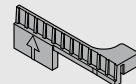
Verbindt aandrijvingen die gelijktijdig open moeten gaan.

Montagetoestellen



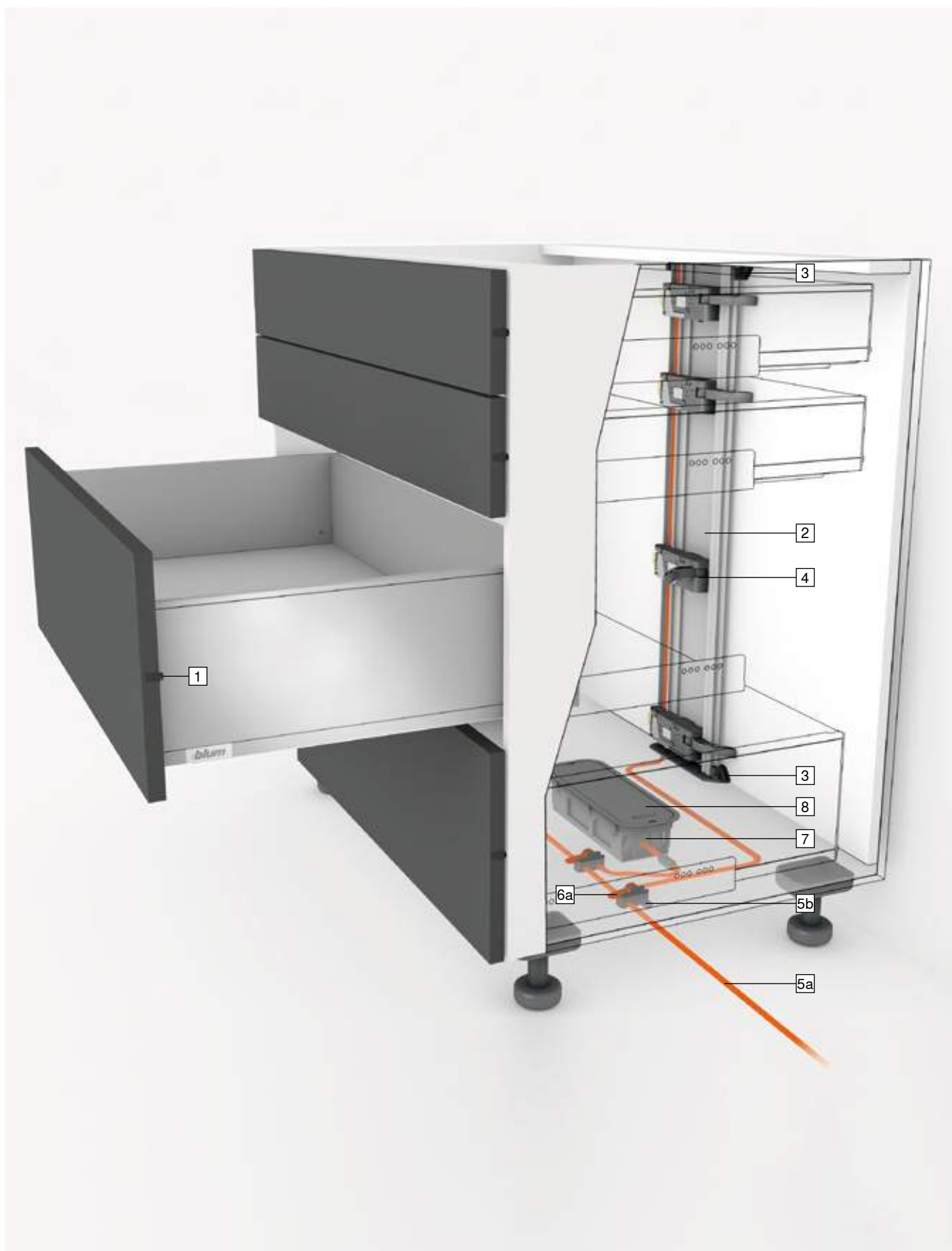
Zonder voorboren, zelfklevend Voor de positionering van de SERVO-DRIVE uno-eenheid.

Transportbeveiliging



Dient voor de transportbescherming van de SERVO-DRIVE uno-set en moet vóór gebruik worden verwijderd.

Standaardcorpus met liggende en staande travers



Standaardcorpus met liggende en staande travers

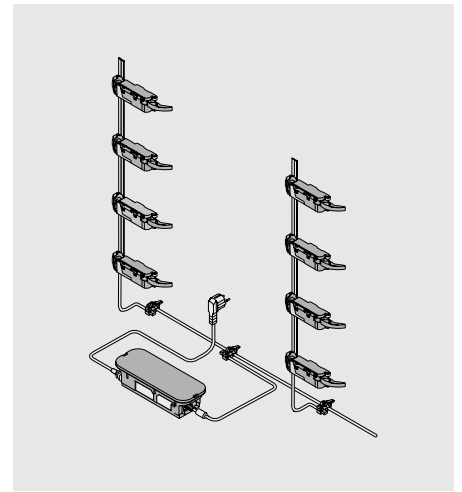
Product



Beschrijving

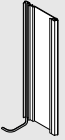
- De elektrische openingsondersteuning in combinatie met BLUMOTION – voor zacht en geruisloos sluiten
- Met verticaal draagprofiel
- Geen verbinding tussen aandrijving en lade
- Lade is ongewijzigd te gebruiken
- Werkuigloze montage
- Eenvoudige bekabeling
- Beperkte inbouwdiepte

Bekabeling



Bestelinformatie

1	Blum-demper	
	Ø (mm)	
	5	993.0530
	8	993.0830.01
Tot fronthoogte 300 mm 2 stuks gebruiken		
Vanaf fronthoogte 300 mm 4 stuks gebruiken		
Bij LEGRABOX 70 kg-corpusprofiel 4 stuks gebruiken		

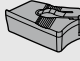
2	Draagprofiel		
	Lengte (mm)	Kabel	
	650	●	Z10T650AA
	700	●	Z10T700AA
	710	●	Z10T710AA
	750	●	Z10T750AA
	800	●	Z10T800AA
	1170	–	Z10T1170A
Aluminium, inkortbaar			
Snijmaten		Binnencorpushoogte LH - 10 mm	
●	Met kabel		
–	Zonder kabel		

3	Draagprofielhouder boven/onder		
	Liggende travers		
	Kleur	Materiaal	
	R7037	Kunststof	Z10D01E0.01

Alternatief

-	Draagprofielhouder onder/achter		
	Staande travers		
	Kleur	Materiaal	
	R7037	Kunststof	Z10D01EA.01
Incl. draagprofielafdekkap			

4	Aandrijving		
	Kleur	Materiaal	
	R7037	Kunststof	Z10A3000.03
	Incl. hefboomverlenging, voorgemonteerd		

-	Opzetstuk uitwerparm		
	Kleur		
	S		Z10A3006
	Stalen rugwand		
Vanaf hoogte M en een binnencorpusbreedte LW van 267–286 mm nodig			

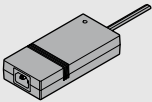
Kleur	
R7037	RAL 7037 stofgrijs
S	Zwart

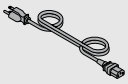
Standaardcorpus met liggende en staande travers

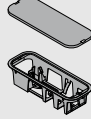
Bestelinformatie

5	SERVO-DRIVE-verdeelkabel en eindkap voor kabel		
	Kleur	Lengte (m)	
	S	8	Z10K800AE
Bestaande uit:			
5a	1 x	SERVO-DRIVE-verdeelkabel	
5b	5 x	Eindkap voor kabel	
Te gebruiken als verdeel-, draagprofiel- en communicatiekabel			
Inkortbaar			

6	Verbindingsstukken en eindkap voor kabel		
	Kleur	Materiaal	
	S	Kunststof	Z10V100E.01
Bestaande uit:			
6a	1 x	Verbindingsstukken	
5b	2 x	Eindkap voor kabel	

7	SERVO-DRIVE-voeding 24 W			
	A	Z10NE030A	F	Z10NE030F
	B	Z10NE030B	G	Z10NE030G
	C	Z10NE030C	H	Z10NE030H
	D	Z10NE030D	J	Z10NE030J
	E	Z10NE030E		
Inclusief bedienings- en montagehandleiding				
Zonder netstroomsnoer				
Talenpakket				
A	DE, EN, FR, IT, NL	F	BG, ET, LT, LV, RO, RU	
B	DA, EN, FI, NO, SV	G	EN, ES, FR	
C	EL, EN, HR, SL, SR, TR	H	EN, ZH	
D	EN, ES, FR, IT, PT	J	JA	
E	CS, HU, PL, SK			
Taalaanduiding volgens ISO-639				

-	Netstroomsnoer			
	Markt		Markt	
	AR	Z10M200A	JP	Z10M200J
	UK	Z10M200B	AU	Z10M200K
	CH	Z10M200C	CL	Z10M200L
	DK	Z10M200D	CN	Z10M200N
	Europa	Z10M200E	BR	Z10M200S.01
	Europa ¹	Z10M200E.OS	TW	Z10M200T
	IN	Z10M200H	US, CA	Z10M200U
	IL	Z10M200I	ZA	Z10M200Z
Lengte 2 m, incl. stekker				
¹ Zonder stekker				

8	Voedinghouder		
	Bodemmontage		
	Kleur	Materiaal	
	R7037	Kunststof	Z10NG000
Incl. deksel			
Voor SERVO-DRIVE-voeding 24 W			

Alternatief

-	Voedinghouder		
	Wandmontage		
	Kleur	Materiaal	
	WGR	Kunststof	Z10NG120
Voor SERVO-DRIVE-voeding 24 W			

Toebehoren

-	Kabelhouder		
	Kleur	Materiaal	
	W	Kunststof	Z10K0009
Bijv. voor het fixeren van de SERVO-DRIVE-verdeelkabel			

-	Front-/bodemstabilisatie		
	Kleur	Materiaal	
	R7037	Kunststof	Z96.10E1

-	Synchronisatiekabel		
	Lengte (mm)		
	80		Z10K008S
	500		Z10K050S
	1200		Z10K120S
	1600		Z10K160S
Verbindt twee aandrijvingen die gelijktijdig open moeten gaan			

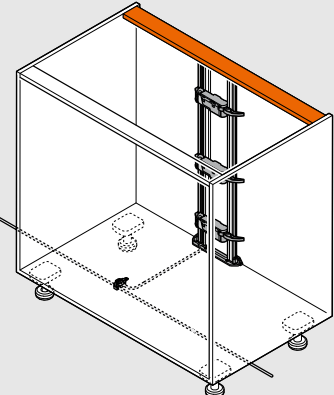
-	COMBOX-set		
	Kleur	Materiaal	
	S	Kunststof	Z10ZC00A
Ter preventie van frontbotsingen bij gebruik van SERVO-DRIVE in hoeksituaties			
Te gebruiken vanaf de aandrijving Z10A3000.02			
Te gebruiken in combinatie met Z10K300A			
Inclusief alle montage- en bekabelingscomponenten			

Kleur	
R7037	RAL 7037 stofgrijs
S	Zwart
W	Wit
WGR	Witgrijs

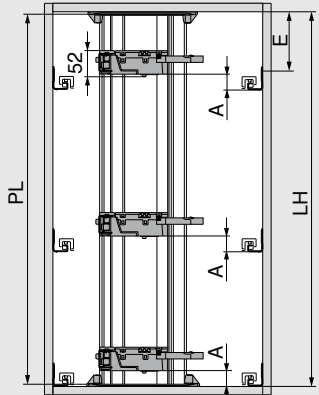
Standaardcorpus – liggende travers

Planning

Corpus



Positie van de aandrijving



PL = LH - 10 mm

Tot op het dichtstbijzijnde tiental afronden

LH Binnencorpushoogte

PL Draagprofiellengte

A Afstand onderkant corpusprofiel tot onderkant aandrijving

E Afstand onderkant corpusbovenbodem tot schroefpositie corpusprofiel

Positie aandrijving		Binnencorpusbreedte LW (mm)							
Rugwand	Hoogte rugwand	242–266		267–286		287–316		≥ 317	
		A (mm)	E min. (mm)	A (mm)	E min. (mm)	A (mm)	E min. (mm)	A (mm)	E min. (mm)
Houten rugwand	N	–	–	45	61	45	61	45	61
	M K C F	–	–	45	69	45	69	45	69
Stalen rugwand	N	–	–	–	–	–	–	–	–
	M K C F	–	–	45	69	45	69	45	69

A Afstand onderkant corpusprofiel tot onderkant aandrijving

E Afstand onderkant corpusbovenbodem tot schroefpositie corpusprofiel

– Niet mogelijk

Inboormaten – Corpusonderbodem Travers			
Rugwand	X (mm)	Y (mm)	Z (mm)
Houten rugwand	NL + 19	NL + 33	
Stalen rugwand	NL + 2	NL + 16	

NL Nominale lengte

X Boorpositie

Y Minimale nodige ruimte

Z Insprongmaat

Met deze montagepositie van het draagprofiel kunnen zowel binnenlades als lades met opslaande fronten door te trekken en te duwen geopend worden

		Binnencorpusbreedte LW (mm)										
Rugwand	Hoogte rugwand	242–266		267–286			287–316		317–386		≥ 387	
		Z (mm)	H.	Z (mm)	H.	Ha.	Z (mm)	H.	Z (mm)	H.	Z (mm)	H.
Houten rugwand	N	–	–	184	●	–	184	●	184	●	LW / 2	●
	M K C F	–	–	184	●	–	184	●	184	●	LW / 2	●
Stalen rugwand	N	–	–	–	–	–	–	–	–	–	–	–
	M K C F	–	–	184	✘	●	184	●	184	●	LW / 2	●

H. Hefboomverlenging ● Verplicht

Ha. Opzetstuk uitwerparm – Niet mogelijk

Z Insprongmaat ✘ Verwijderen

Standaardcorpus – staande travers

Planning

Corpus

Positie van de aandrijving

PL = LH - 10 mm
Tot op het dichtstbijzijnde tiental afronden
LH Binnencorpushoogte
PL Draagprofiellengte
A Afstand onderkant corpusprofiel tot onderkant aandrijving
E Afstand onderkant corpusbovenbodem tot schroefpositie corpusprofiel

Positie aandrijving		Binnencorpusbreedte LW (mm)							
		242–266		267–286		287–316		≥ 317	
		A (mm)	E min. (mm)	A (mm)	E min. (mm)	A (mm)	E min. (mm)	A (mm)	E min. (mm)
Rugwand	Hoogte rugwand								
	N	–	–	45	61	45	61	45	61
Houten rugwand	M K C F	–	–	45	69	45	69	45	69
Stalen rugwand	N	–	–	–	–	–	–	–	–
	M K C F	–	–	45	69	45	69	45	69

A Afstand onderkant corpusprofiel tot onderkant aandrijving
 E Afstand onderkant corpusbovenbodem tot schroefpositie corpusprofiel
 – Niet mogelijk

Inboormaten – Corpusonderbodem | Travers

Rugwand	X (mm)	T (mm)
Houten rugwand	NL + 19	NL + 34
Stalen rugwand	NL + 2	NL + 17

NL Nominale lengte
 T Positie voorkant – travers
 X Boorpositie
 Z Insprongmaat

Met deze montagepositie van het draagprofiel kunnen zowel binnenlades als lades met opslaande fronten door te trekken en te duwen geopend worden

Rugwand		Binnencorpusbreedte LW (mm)										
		242–266		267–286			287–316		317–386		≥ 387	
		Z (mm)	H.	Z (mm)	H.	Ha.	Z (mm)	H.	Z (mm)	H.	Z (mm)	H.
Houten rugwand	N	–	–	184	●	–	184	●	184	●	LW / 2	●
	M K C F	–	–	184	●	–	184	●	184	●	LW / 2	●
Stalen rugwand	N	–	–	–	–	–	–	–	–	–	–	–
	M K C F	–	–	184	✘	●	184	●	184	●	LW / 2	●

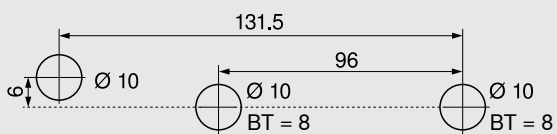
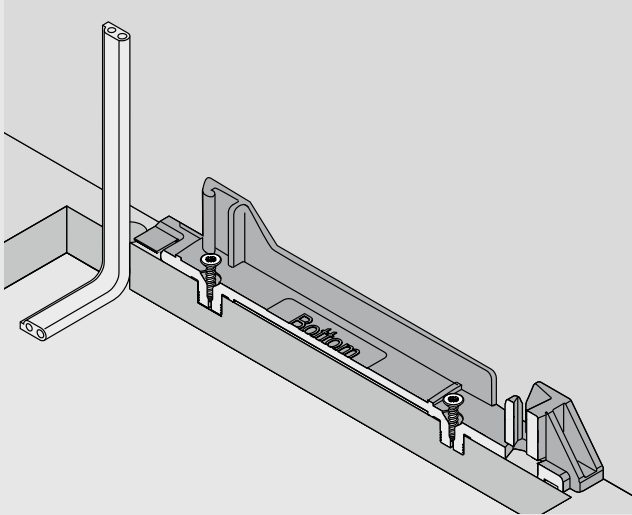
H. Hefboomverlenging ● Verplicht
 Ha. Opzetstuk uitwerparm – Niet mogelijk
 Z Insprongmaat ✘ Verwijderen

Standaardcorpus – liggende/ staande travers

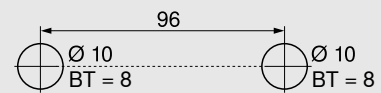
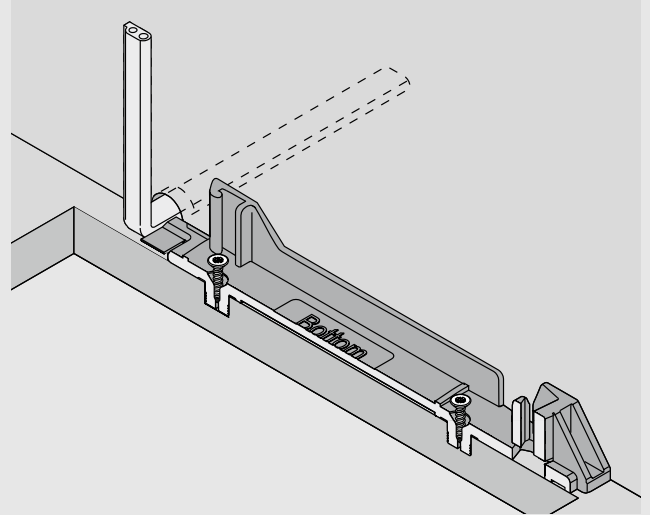
Planning

Corpusonderbodem – voorbeeld

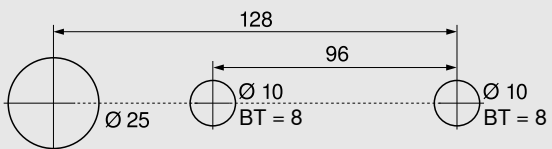
Bekabeling onder



Bekabeling achteraan



Alternatief voorbeeld voor MINIPRESS top en MINIPRESS



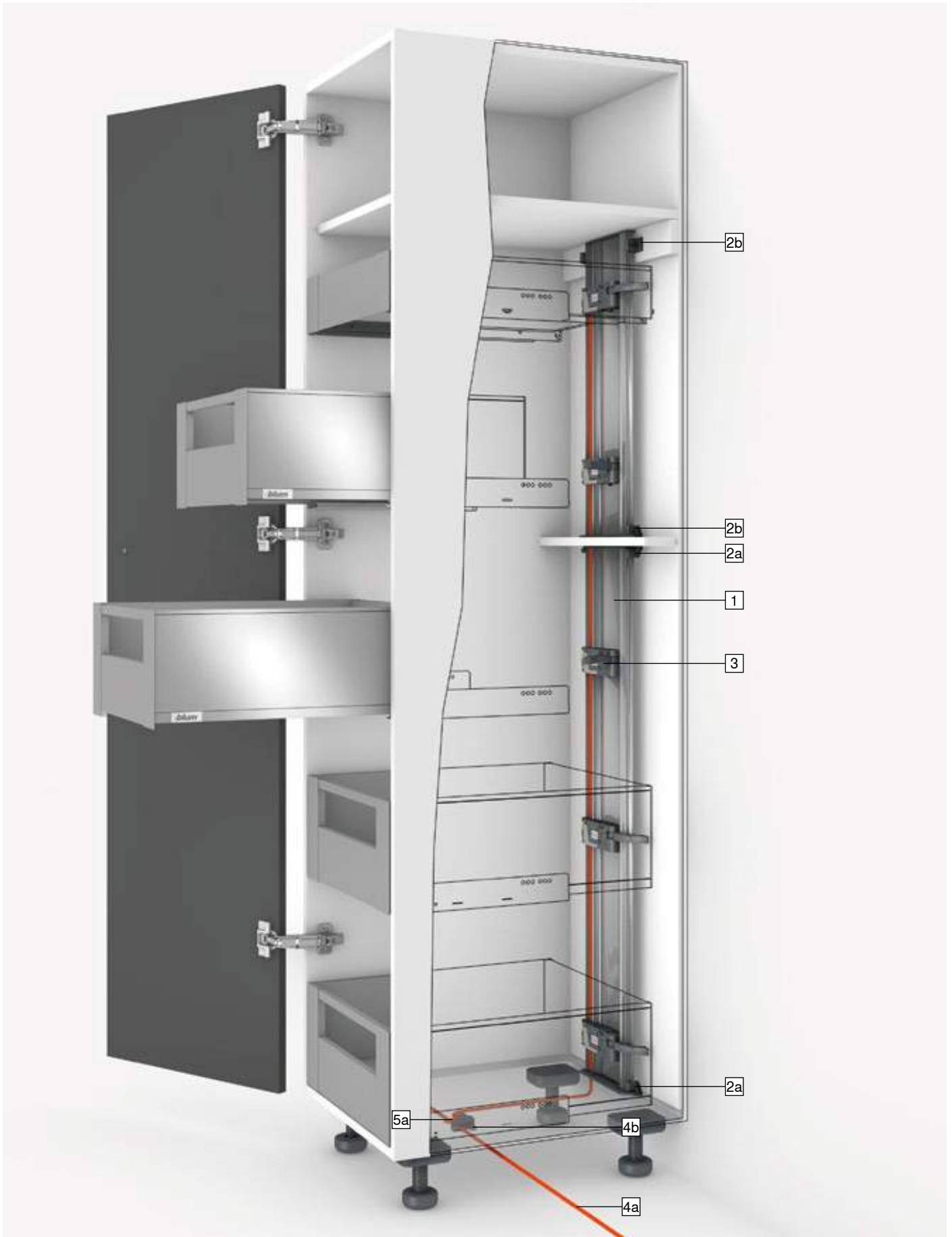
BT Boordiepte

Frontverwerking

Blum demper

Zie blz. 113

SPACE TOWER



SPACE TOWER

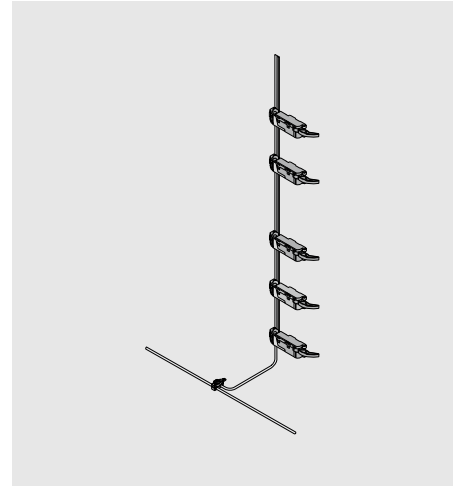
Product



Beschrijving

- De elektrische openingsondersteuning in combinatie met BLUMOTION – voor zacht en geruisloos sluiten
- Met verticaal draagprofiel
- Geen verbinding tussen aandrijving en lade
- Lade is ongewijzigd te gebruiken
- Werktuigloze montage
- Eenvoudige bekabeling
- Beperkte inbouwdiepte

Bekabeling



Bestelinformatie

1	Draagprofiel		
	Lengte (mm)	Kabel	
	650	●	Z10T650AA
	700	●	Z10T700AA
	710	●	Z10T710AA
	750	●	Z10T750AA
	800	●	Z10T800AA
	1170	–	Z10T1170A
Aluminium, inkortbaar			
Snijmaten	Binnencorpushoogte LH - 10 mm		
●	Met kabel		
–	Zonder kabel		

2a	Draagprofielhouder boven/onder		
	Liggende travers		
	Kleur	Materiaal	
	R7037	Kunststof	Z10D01E0.01

Alternatief 2a

2b	Draagprofielhouder onder/achter		
	Staande travers		
	Kleur	Materiaal	
	R7037	Kunststof	Z10D01EA.01
Incl. draagprofielafdekkap			

3	Aandrijving		
	Kleur	Materiaal	
	R7037	Kunststof	Z10A3000.03
Incl. hefboomverlenging, voorgemonteerd			

-	Opzetstuk uitwerparm		
	Kleur		
	S		Z10A3006
Stalen rugwand			
Vanaf hoogte M en een binnencorpushoogte LW van 267–286 mm nodig			

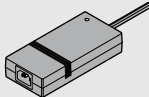
4	SERVO-DRIVE-verdeelkabel en eindkap voor kabel		
	Kleur	Lengte (m)	
	S	8	Z10K800AE
Bestaande uit:			
4a	1 x	SERVO-DRIVE-verdeelkabel	
4b	5 x	Eindkap voor kabel	
Te gebruiken als verdeel-, draagprofiel- en communicatiekabel			
Inkortbaar			

5	Verbindingsstukken en eindkap voor kabel		
	Kleur	Materiaal	
	S	Kunststof	Z10V100E.01
Bestaande uit:			
5a	1 x	Verbindingsstukken	
4b	2 x	Eindkap voor kabel	

Kleur			
R7037	RAL 7037 stofgrijs		
S	Zwart		

SPACE TOWER

Bestelinformatie

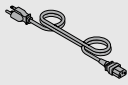
SERVO-DRIVE-voeding 24 W				
	A	Z10NE030A	F	Z10NE030F
	B	Z10NE030B	G	Z10NE030G
	C	Z10NE030C	H	Z10NE030H
	D	Z10NE030D	J	Z10NE030J
	E	Z10NE030E		
Inclusief bedienings- en montagehandleiding				
Zonder netstroomsnoer				
Talenpakket				
A	DE, EN, FR, IT, NL	F	BG, ET, LT, LV, RO, RU	
B	DA, EN, FI, NO, SV	G	EN, ES, FR	
C	EL, EN, HR, SL, SR, TR	H	EN, ZH	
D	EN, ES, FR, IT, PT	J	JA	
E	CS, HU, PL, SK			
Taalaanduiding volgens ISO-639				

Toebehoren

Kabelhouder			
	Kleur	Materiaal	
	W	Kunststof	Z10K0009

Bijv. voor het fixeren van de SERVO-DRIVE-verdeelkabel

Kleur	
R7037	RAL 7037 stofgrijs
W	Wit
WGR	Witgrijs

Netstroomsnoer				
	Markt		Markt	
	AR	Z10M200A	JP	Z10M200J
	UK	Z10M200B	AU	Z10M200K
	CH	Z10M200C	CL	Z10M200L
	DK	Z10M200D	CN	Z10M200N
	Europa	Z10M200E	BR	Z10M200S.01
	Europa ¹	Z10M200E.OS	TW	Z10M200T
	IN	Z10M200H	US, CA	Z10M200U
	IL	Z10M200I	ZA	Z10M200Z
	Lengte 2 m, incl. stekker			
¹ Zonder stekker				

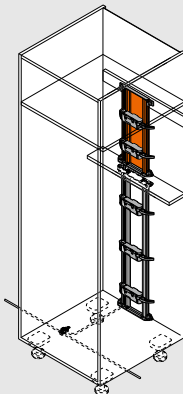
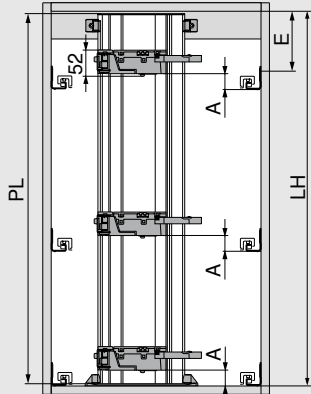
Voedinghouder			
	Bodemmontage		
	Kleur	Materiaal	
	R7037	Kunststof	Z10NG000
Incl. deksel			
Voor SERVO-DRIVE-voeding 24 W			

Alternatief

Voedinghouder			
	Wandmontage		
	Kleur	Materiaal	
	WGR	Kunststof	Z10NG120
Voor SERVO-DRIVE-voeding 24 W			

SPACE TOWER – draagprofiel boven

Planning

Corpus	Positie van de aandrijving
	 <p>PL = LH - 10 mm</p> <p>Tot op het dichtstbijzijnde tiental afronden</p> <p>LH Binnencorpushoogte</p> <p>PL Draagprofiellengte</p> <p>A Afstand onderkant corpusprofiel tot onderkant aandrijving</p> <p>E Afstand onderkant corpusbovenbodem tot schroefpositie corpusprofiel</p>

Positie aandrijving		Binnencorpusbreedte LW (mm)							
Rugwand	Hoogte rugwand	242–266		267–286		287–316		≥ 317	
		A (mm)	E min. (mm)	A (mm)	E min. (mm)	A (mm)	E min. (mm)	A (mm)	E min. (mm)
Houten rugwand	N	–	–	45	61	45	61	45	61
	M K C F	–	–	45	69	45	69	45	69
Stalen rugwand	N	–	–	–	–	–	–	–	–
	M K C F	–	–	45	69	45	69	45	69

A Afstand onderkant corpusprofiel tot onderkant aandrijving

E Afstand onderkant corpusbovenbodem tot schroefpositie corpusprofiel

– Niet mogelijk

Inboormaten – Corpusonderbodem Travers			
	Rugwand	X (mm)	T (mm)
	Houten rugwand	NL + 19	NL + 34
	Stalen rugwand	NL + 2	NL + 17
NL Nominale lengte			
T Positie voorkant – travers			
X Boorpositie			
Z Insprongmaat			
Met deze montagepositie van het draagprofiel kunnen zowel binnenlades als lades met opslaan- de fronten door te trekken en te duwen geopend worden			

		Binnencorpusbreedte LW (mm)										
Rugwand	Hoogte rugwand	242–266		267–286			287–316		317–386		≥ 387	
		Z (mm)	H.	Z (mm)	H.	Ha.	Z (mm)	H.	Z (mm)	H.	Z (mm)	H.
Houten rugwand	N	–	–	184	●	–	184	●	184	●	LW / 2	●
	M K C F	–	–	184	●	–	184	●	184	●	LW / 2	●
Stalen rugwand	N	–	–	–	–	–	–	–	–	–	–	–
	M K C F	–	–	184	✘	●	184	●	184	●	LW / 2	●

H. Hefboomverlenging ● Verplicht

Ha. Opzetstuk uitwerparm – Niet mogelijk

Z Insprongmaat ✘ Verwijderen

SPACE TOWER – draagprofiel onder
Planning

Corpus	Positie van de aandrijving
	PL = LH - 10 mm Tot op het dichtstbijzijnde tiental afronden LH Binnencorpushoogte PL Draagprofiellengte A Afstand onderkant corpusprofiel tot onderkant aandrijving E Afstand onderkant corpusbovenbodem tot schroefpositie corpusprofiel

Positie aandrijving		Binnencorpusbreedte LW (mm)							
Rugwand	Hoogte rugwand	242–266		267–286		287–316		≥ 317	
		A (mm)	E min. (mm)	A (mm)	E min. (mm)	A (mm)	E min. (mm)	A (mm)	E min. (mm)
Houten rugwand	N	–	–	45	61	45	61	45	61
	M K C F	–	–	45	69	45	69	45	69
Stalen rugwand	N	–	–	–	–	–	–	–	–
	M K C F	–	–	45	69	45	69	45	69

A Afstand onderkant corpusprofiel tot onderkant aandrijving
 E Afstand onderkant corpusbovenbodem tot schroefpositie corpusprofiel
 – Niet mogelijk

Inboormaten – Corpusonderbodem Travers		Rugwand	X (mm)	Y (mm)
	Houten rugwand		NL + 19	NL + 33
	Stalen rugwand		NL + 2	NL + 16
		NL	Nominale lengte	
		X	Boorpositie	
		Y	Minimale nodige ruimte	
		Z	Insprongmaat	
Met deze montagepositie van het draagprofiel kunnen zowel binnenlades als lades met opslaande fronten door te trekken en te duwen geopend worden				

		Binnencorpusbreedte LW (mm)										
Rugwand	Hoogte rugwand	242–266		267–286			287–316		317–386		≥ 387	
		Z (mm)	H.	Z (mm)	H.	Ha.	Z (mm)	H.	Z (mm)	H.	Z (mm)	H.
Houten rugwand	N	–	–	184	●	–	184	●	184	●	LW / 2	●
	M K C F	–	–	184	●	–	184	●	184	●	LW / 2	●
Stalen rugwand	N	–	–	–	–	–	–	–	–	–	–	–
	M K C F	–	–	184	✘	●	184	●	184	●	LW / 2	●

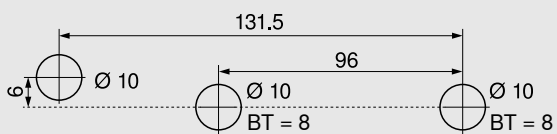
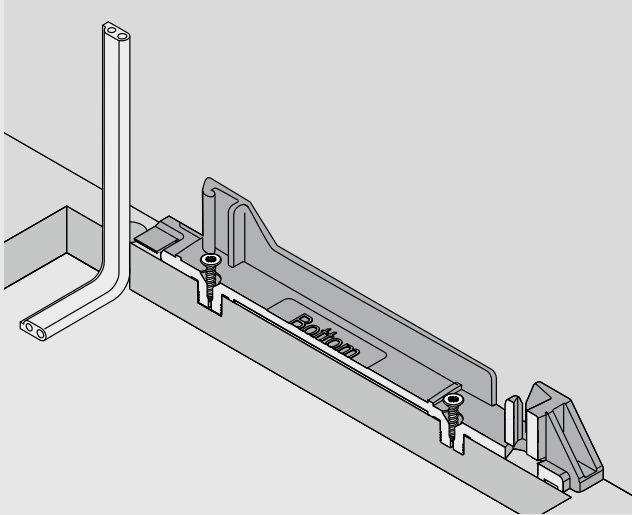
H. Hefboomverlenging ● Verplicht
 Ha. Opzetstuk uitwerparm – Niet mogelijk
 Z Insprongmaat ✘ Verwijderen

SPACE TOWER – draagprofiel boven/onder

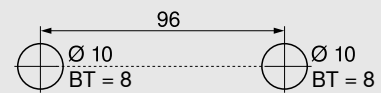
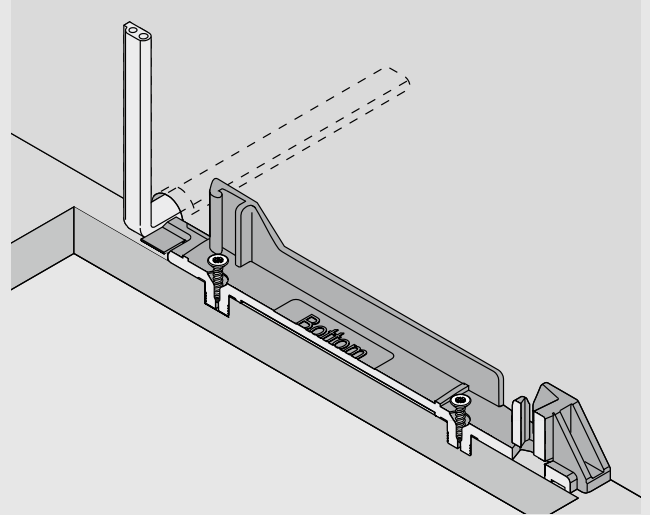
Planning

Corpusonderbodem – boorbeeld

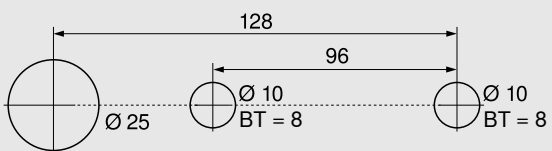
Bekabeling onder



Bekabeling achteraan



Alternatief boorbeeld voor MINIPRESS top en MINIPRESS



BT Boordiepte

Frontverwerking

Blum demper

Zie blz. 113

Spoelbaklade



Spoelbaklade

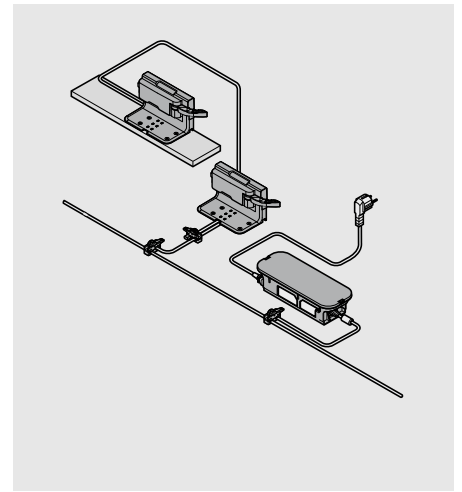
Product



Beschrijving

- De elektrische openingsondersteuning in combinatie met BLUMOTION – voor zacht en geruisloos sluiten
- Met draaghoek
- Geen verbinding tussen aandrijving en lade
- Lade is ongewijzigd te gebruiken
- Snelle montage door de voormonteerde delen

Bekabeling

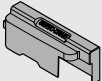


Bestelinformatie

1	Blum-demper		
	Ø (mm)		
	5		993.0530
	8		993.0830.01
Tot fronthoogte 300 mm 2 stuks gebruiken			
Vanaf fronthoogte 300 mm 4 stuks gebruiken			
Bij LEGRABOX 70 kg-corpusprofiel 4 stuks gebruiken			

2	Enkele draaghoek		
	Kleur	Materiaal	
	R7037	Kunststof	Z10D0311

3	Aandrijving		
	Kleur	Materiaal	
	R7037	Kunststof	Z10A3000.03
Incl. hefboomverlenging, voormonteerd			

4	Druipwaterbescherming		
	Kleur	Materiaal	
	R7037	Kunststof	Z10D0316

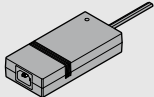
5	SERVO-DRIVE-verdeelkabel en eindkap voor kabel		
	Kleur	Lengte (m)	
	S	8	Z10K800AE
Bestaande uit:			
5a	1 x	SERVO-DRIVE-verdeelkabel	
5b	5 x	Eindkap voor kabel	
Te gebruiken als verdeel-, draagprofiel- en communicatiekabel			
Inkortbaar			

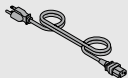
6	Verbindingsstukken en eindkap voor kabel		
	Kleur	Materiaal	
	S	Kunststof	Z10V100E.01
Bestaande uit:			
6a	1 x	Verbindingsstukken	
5b	2 x	Eindkap voor kabel	

Kleur	
R7037	RAL 7037 stofgrijs
S	Zwart

Spoelbaklade

Bestelinformatie

7	SERVO-DRIVE-voeding 24 W			
	A	Z10NE030A	F	Z10NE030F
	B	Z10NE030B	G	Z10NE030G
	C	Z10NE030C	H	Z10NE030H
	D	Z10NE030D	J	Z10NE030J
	E	Z10NE030E		
Inclusief bedienings- en montagehandleiding				
Zonder netstroomsnoer				
Talenpakket				
A	DE, EN, FR, IT, NL	F	BG, ET, LT, LV, RO, RU	
B	DA, EN, FI, NO, SV	G	EN, ES, FR	
C	EL, EN, HR, SL, SR, TR	H	EN, ZH	
D	EN, ES, FR, IT, PT	J	JA	
E	CS, HU, PL, SK			
Taalaanduiding volgens ISO-639				

8	Netstroomsnoer			
	Markt		Markt	
	AR	Z10M200A	JP	Z10M200J
	UK	Z10M200B	AU	Z10M200K
	CH	Z10M200C	CL	Z10M200L
	DK	Z10M200D	CN	Z10M200N
	Europa	Z10M200E	BR	Z10M200S.01
	Europa ¹	Z10M200E.OS	TW	Z10M200T
	IN	Z10M200H	US, CA	Z10M200U
	IL	Z10M200I	ZA	Z10M200Z
Lengte 2 m, incl. stekker				
¹ Zonder stekker				


-	Voedinghouder		
	Bodemmontage		
	Kleur	Materiaal	
	R7037	Kunststof	Z10NG000
Incl. deksel			
Voor SERVO-DRIVE-voeding 24 W			

Alternatief

9	Voedinghouder		
	Wandmontage		
	Kleur	Materiaal	
	WGR	Kunststof	Z10NG120
Voor SERVO-DRIVE-voeding 24 W			

Toebehoren

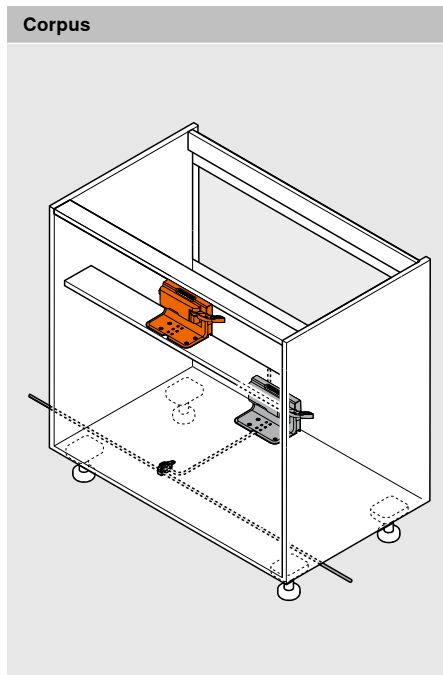
-	Kabelhouder		
	Kleur	Materiaal	
	W	Kunststof	Z10K0009
Bijv. voor het fixeren van de SERVO-DRIVE-verdeelkabel			

-	Front-/bodemstabilisatie		
	Kleur	Materiaal	
	R7037	Kunststof	Z96.10E1

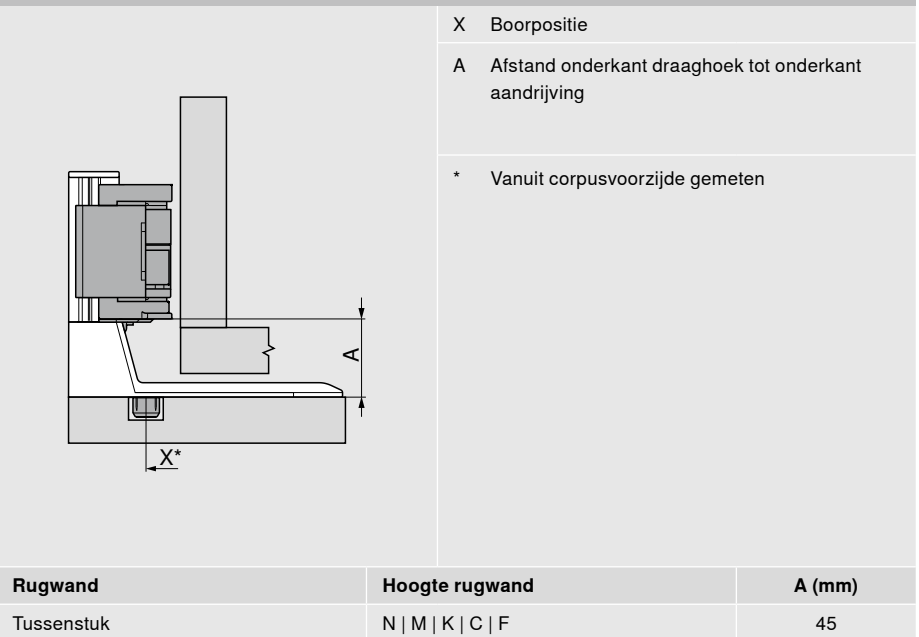
Kleur	
R7037	RAL 7037 stofgrijs
W	Wit
WGR	Witgrijs

Spoelbaklade – dwarstravers – enkele draaghoek

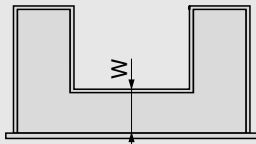
Planning



Positie van de aandrijving



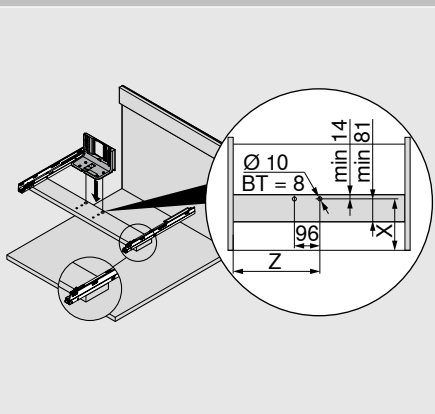
Aanbeveling



W Afstand voorkant ladebodem tot tussenstuk

We adviseren een zinvol opslagruimtegebruik
Nominale lengte NL ladezijwanden buiten - nominale lengte NL ladezijwanden binnen = min. 150 mm

Inbouwmaten – travers

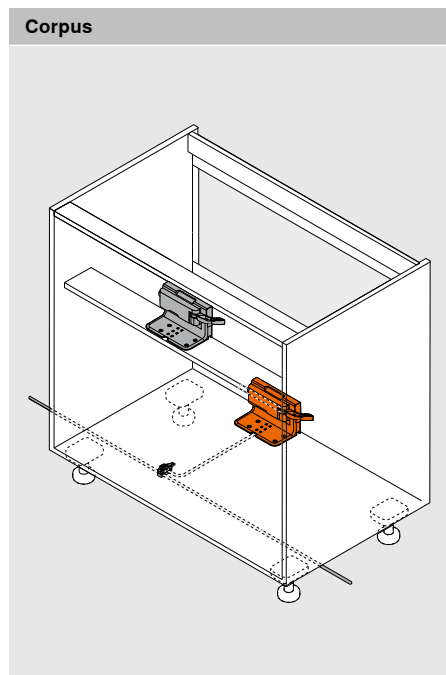


Rugwand	Hoogte rugwand	Binnencorpusbreedte LW (mm)	
		≥ 387	
Tussenstuk	N M K C F	Nominale lengte NL buiten (mm)	
		450–600	
		X (mm)	Z (mm)
Tussenstuk	N M K C F	W + 27	LW / 2

W Afstand voorkant ladebodem tot tussenstuk
BT Boordiepte
X Boorpositie
Z Insprongmaat

Spoelbaklade – corpusonderbodem – enkele draaghoek

Planning



Positie van de aandrijving		X	Boorpositie
Houten rugwand	Stalen rugwand		A Afstand onderkant draaghoek tot onderkant aandrijving
			* Vanuit corpusvoorzijde gemeten
Rugwand		Hoogte rugwand	
Houten rugwand	N M K C F	LW (mm)	≥ 387
Stalen rugwand	N	A (mm)	45
	M K C F		45
LW Binnencorpusbreedte			

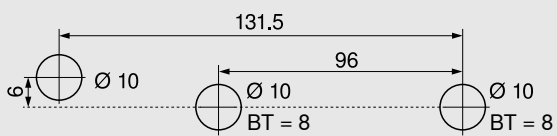
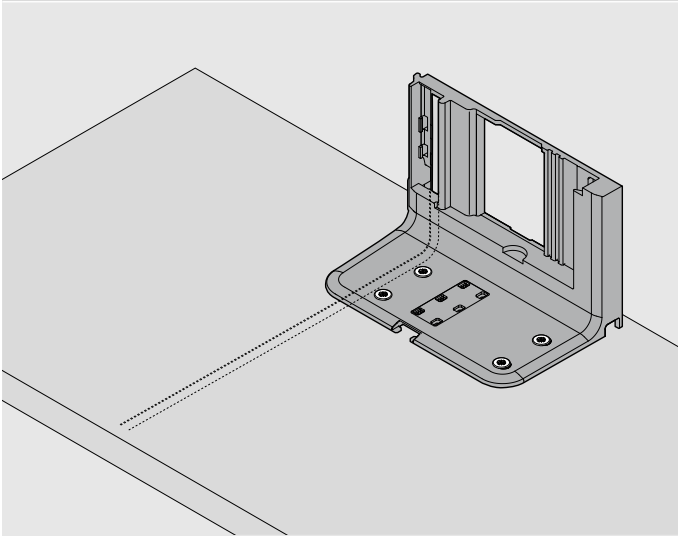
Inboormaten – corpusonderbodem				
	Rugwand	X (mm)	Y (mm)	Z (mm)
	Houten rugwand	NL + 19	NL + 35	LW / 2
	Stalen rugwand	NL + 2	NL + 18	LW / 2
LW Binnencorpusbreedte				
NL Nominale lengte				
X Boorpositie				
Y Minimale nodige ruimte				
Z Insprongmaat				

Spoelbaklade – corpusonderbodem – enkele draaghoek

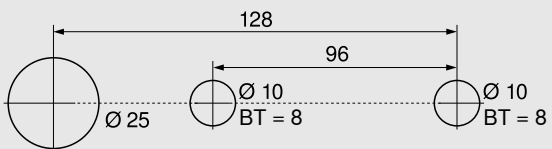
Planning

Corpusonderbodem – boorbeeld

Bekabeling onder



Alternatief boorbeeld voor MINIPRESS top en MINIPRESS

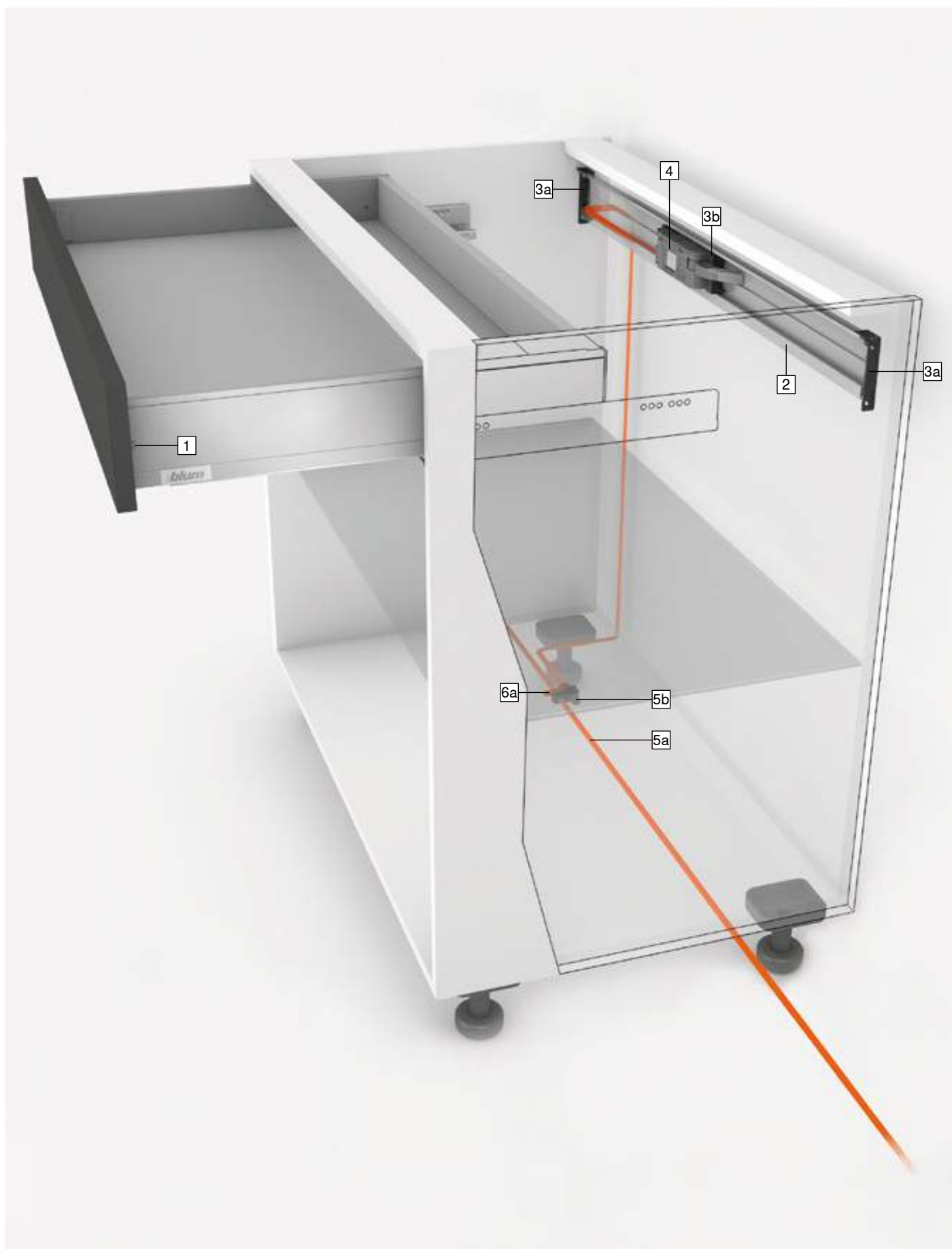


BT Boordiepte

Frontverwerking

Blum demper

Zie blz. 113

Corpus met één lade – draagprofiel horizontaal

Corpus met één lade – draagprofiel horizontaal

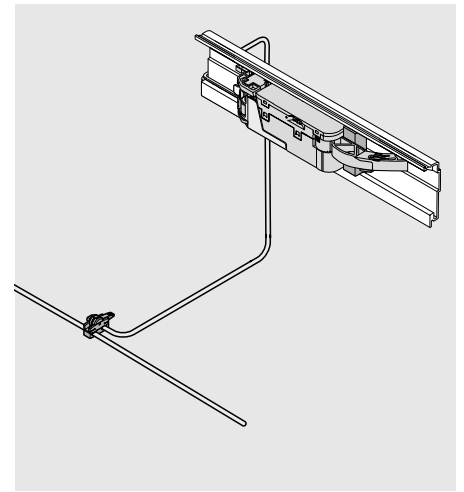
Product



Beschrijving

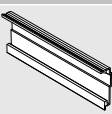
- De elektrische openingsondersteuning in combinatie met BLUMOTION – voor zacht en geruisloos sluiten
- Met horizontaal draagprofiel
- Geen verbinding tussen aandrijving en lade
- Lade is ongewijzigd te gebruiken
- Snelle montage door de voorgemonteerde delen

Bekabeling



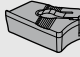
Bestelinformatie

1	Blum-demper		
	Ø (mm)		
	5		993.0530
	8		993.0830.01
Tot fronthoogte 300 mm 2 stuks gebruiken			
Vanaf fronthoogte 300 mm 4 stuks gebruiken			
Bij LEGRABOX 70 kg-corpusprofiel 4 stuks gebruiken			

2	Draagprofiel horizontaal		
	Lengte (mm)		
	1143		Z10T1143B
Voor corpusbreedte KB 275–1200 mm			
Aluminium, inkortbaar			
Snijmaten	Binnencorpusbreedte LW - 19 mm		

3	Draagprofielhouder horizontaal		
	Kleur	Materiaal	
	R7037	Kunststof	Z10D5210
Bestaande uit:			
3a	1 x	Draagprofielhouder links/rechts	
3b	1 x	Draagprofielhouder voor aandrijving	
Gebruik spaanplaat- en systeemschroeven mogelijk			

4	Aandrijving		
	Kleur	Materiaal	
	R7037	Kunststof	Z10A3000.03
Incl. hefboomverlenging, voorgemonteerd			

-	Opzetstuk uitwerparm		
	Kleur		
	S		Z10A3006
Stalen rugwand			
Vanaf hoogte M en een binnencorpusbreedte LW van 267–286 mm nodig			

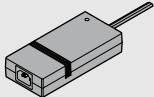
5	SERVO-DRIVE-verdeelkabel en eindkap voor kabel		
	Kleur	Lengte (m)	
	S	8	Z10K800AE
Bestaande uit:			
5a	1 x	SERVO-DRIVE-verdeelkabel	
5b	5 x	Eindkap voor kabel	
Te gebruiken als verdeel-, draagprofiel- en communicatiekabel			
Inkortbaar			

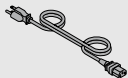
6	Verbindingsstukken en eindkap voor kabel		
	Kleur	Materiaal	
	S	Kunststof	Z10V100E.01
Bestaande uit:			
6a	1 x	Verbindingsstukken	
5b	2 x	Eindkap voor kabel	

Kleur	
R7037	RAL 7037 stofgrijs
S	Zwart

Corpus met één lade – draagprofiel horizontaal

Bestelinformatie

SERVO-DRIVE-voeding 24 W				
	A	Z10NE030A	F	Z10NE030F
	B	Z10NE030B	G	Z10NE030G
	C	Z10NE030C	H	Z10NE030H
	D	Z10NE030D	J	Z10NE030J
	E	Z10NE030E		
Inclusief bedienings- en montagehandleiding				
Zonder netstroomsnoer				
Talenpakket				
A	DE, EN, FR, IT, NL	F	BG, ET, LT, LV, RO, RU	
B	DA, EN, FI, NO, SV	G	EN, ES, FR	
C	EL, EN, HR, SL, SR, TR	H	EN, ZH	
D	EN, ES, FR, IT, PT	J	JA	
E	CS, HU, PL, SK			
Taalaanduiding volgens ISO-639				

Netstroomsnoer				
	Markt		Markt	
	AR	Z10M200A	JP	Z10M200J
	UK	Z10M200B	AU	Z10M200K
	CH	Z10M200C	CL	Z10M200L
	DK	Z10M200D	CN	Z10M200N
	Europa	Z10M200E	BR	Z10M200S.01
	Europa ¹	Z10M200E.OS	TW	Z10M200T
	IN	Z10M200H	US, CA	Z10M200U
	IL	Z10M200I	ZA	Z10M200Z
	Lengte 2 m, incl. stekker			
¹ Zonder stekker				


Voedinghouder			
	Bodemmontage		
	Kleur	Materiaal	
	R7037	Kunststof	Z10NG000
Incl. deksel			
Voor SERVO-DRIVE-voeding 24 W			


Alternatief

Voedinghouder			
	Wandmontage		
	Kleur	Materiaal	
	WGR	Kunststof	Z10NG120
Voor SERVO-DRIVE-voeding 24 W			

Toebehoren

Kabelhouder			
	Kleur	Materiaal	
	W	Kunststof	Z10K0009
Bijv. voor het fixeren van de SERVO-DRIVE-verdeelkabel			

Front-/bodemstabilisatie			
	Kleur	Materiaal	
	R7037	Kunststof	Z96.10E1

COMBOX-set			
	Kleur	Materiaal	
	S	Kunststof	Z10ZC00A

Ter preventie van frontbotsingen bij gebruik van SERVO-DRIVE in hoeksituaties

Te gebruiken vanaf de aandrijving Z10A3000.02

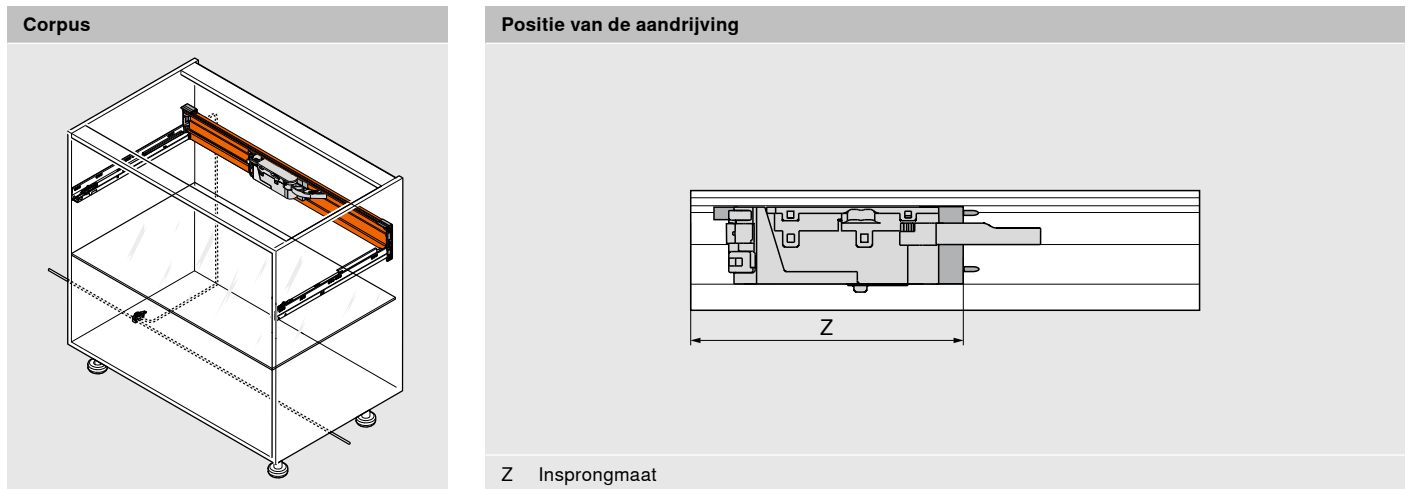
Te gebruiken in combinatie met Z10K300A

Inclusief alle montage- en bekabelingscomponenten

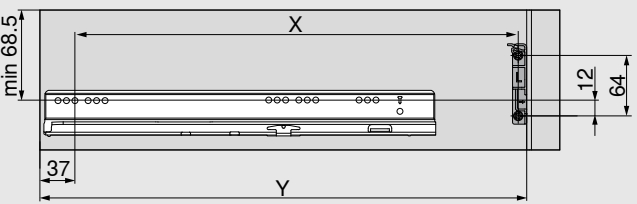
Kleur	
R7037	RAL 7037 stofgrijs
S	Zwart
W	Wit
WGR	Witgrijs

Corpus met één lade – draagprofiel horizontaal

Planning



Inbouwmaten



Rugwand	X (mm)	Y (mm)
Houten rugwand	NL - 9	NL + 37
Stalen rugwand	NL - 26	NL + 20

NL Nominale lengte
X Boorpositie
Y Minimale nodige ruimte

Met deze montagepositie van het draagprofiel kunnen zowel binnenlades als lades met opslaande fronten door te trekken en te duwen geopend worden

Rugwand	Hoogte rugwand	Binnencorpusbreedte LW (mm)										
		242–266		267–286			287–316		317–386		≥ 387	
		Z (mm)	H.	Z (mm)	H.	Ha.	Z (mm)	H.	Z (mm)	H.	Z (mm)	H.
Houten rugwand	N	–	–	–	–	–	193	×	193	●	LW / 2	●
	M K C F	–	–	182	●	○	182	●	182	●	LW / 2	●
Stalen rugwand	N	–	–	–	–	–	–	–	–	–	–	–
	M K C F	–	–	182	●	○	182	●	182	●	LW / 2	●

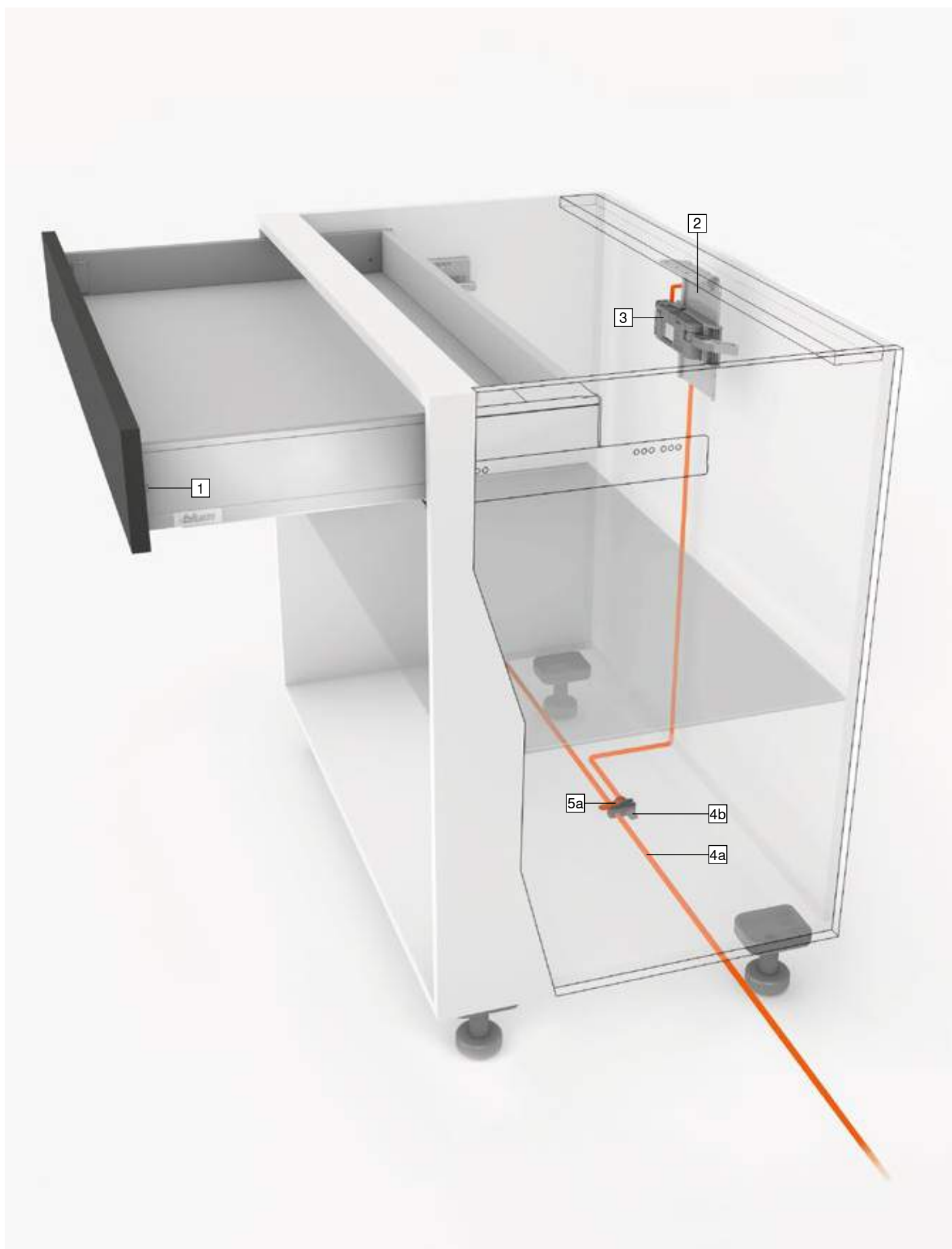
H. Hefboomverlenging	●	Verplicht
Ha. Opzetstuk uitwerparm	○	Niet nodig
Z Insprongmaat	–	Niet mogelijk
	×	Verwijderen

Frontverwerking

Blum demper

Zie blz. 113

Corpus met één lade – draaghoek boven



Corpus met één lade – draaghoek boven

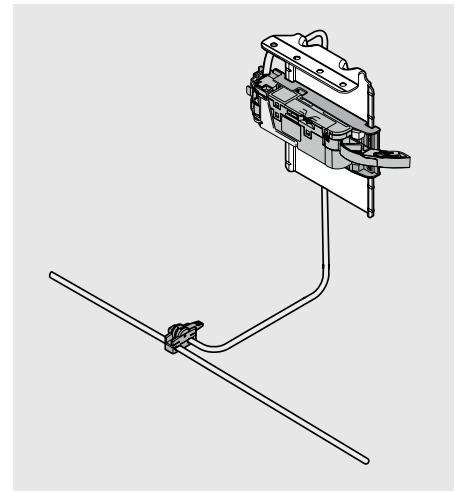
Product



Beschrijving

- De elektrische openingsondersteuning in combinatie met BLUMOTION – voor zacht en geruisloos sluiten
- Met draaghoek boven
- Geen verbinding tussen aandrijving en lade
- Lade is ongewijzigd te gebruiken
- Snelle montage door de voorgemonteerde delen

Bekabeling

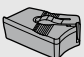


Bestelinformatie

1	Blum-demper		
	Ø (mm)		
	5		993.0530
	8		993.0830.01
Tot fronthoogte 300 mm 2 stuks gebruiken			
Vanaf fronthoogte 300 mm 4 stuks gebruiken			
Bij LEGRABOX 70 kg-corpusprofiel 4 stuks gebruiken			

2	Draaghoek boven		
	Kleur	Materiaal	
	R7037/ZN	Staal	Z10D6252
Incl. voorgemonteerde adapter voor aandrijving			

3	Aandrijving		
	Kleur	Materiaal	
	R7037	Kunststof	Z10A3000.03
Incl. hefboomverlenging, voorgemonteerd			

-	Opzetstuk uitwerparm		
	Kleur		
	S		Z10A3006
Stalen rugwand			
Vanaf hoogte M en een binnencorpusbreedte LW van 267–286 mm nodig			

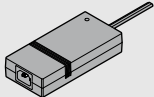
4	SERVO-DRIVE-verdeelkabel en eindkap voor kabel		
	Kleur	Lengte (m)	
	S	8	Z10K800AE
Bestaande uit:			
4a	1 x	SERVO-DRIVE-verdeelkabel	
4b	5 x	Eindkap voor kabel	
Te gebruiken als verdeel-, draagprofiel- en communicatiekabel			
Inkortbaar			

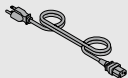
5	Verbindingsstukken en eindkap voor kabel		
	Kleur	Materiaal	
	S	Kunststof	Z10V100E.01
Bestaande uit:			
5a	1 x	Verbindingsstukken	
4b	2 x	Eindkap voor kabel	

Kleur	
R7037	RAL 7037 stofgrijs
S	Zwart
ZN	Verzinkt

Corpus met één lade – draaghoek boven

Bestelinformatie

SERVO-DRIVE-voeding 24 W				
	A	Z10NE030A	F	Z10NE030F
	B	Z10NE030B	G	Z10NE030G
	C	Z10NE030C	H	Z10NE030H
	D	Z10NE030D	J	Z10NE030J
	E	Z10NE030E		
Inclusief bedienings- en montagehandleiding				
Zonder netstroomsnoer				
Talenpakket				
A	DE, EN, FR, IT, NL	F	BG, ET, LT, LV, RO, RU	
B	DA, EN, FI, NO, SV	G	EN, ES, FR	
C	EL, EN, HR, SL, SR, TR	H	EN, ZH	
D	EN, ES, FR, IT, PT	J	JA	
E	CS, HU, PL, SK			
Taalaanduiding volgens ISO-639				

Netstroomsnoer				
	Markt		Markt	
	AR	Z10M200A	JP	Z10M200J
	UK	Z10M200B	AU	Z10M200K
	CH	Z10M200C	CL	Z10M200L
	DK	Z10M200D	CN	Z10M200N
	Europa	Z10M200E	BR	Z10M200S.01
	Europa ¹	Z10M200E.OS	TW	Z10M200T
	IN	Z10M200H	US, CA	Z10M200U
	IL	Z10M200I	ZA	Z10M200Z
	Lengte 2 m, incl. stekker			
¹ Zonder stekker				


Voedinghouder			
	Bodemmontage		
	Kleur	Materiaal	
	R7037	Kunststof	Z10NG000
Incl. deksel			
Voor SERVO-DRIVE-voeding 24 W			


Alternatief

Voedinghouder			
	Wandmontage		
	Kleur	Materiaal	
	WGR	Kunststof	Z10NG120
Voor SERVO-DRIVE-voeding 24 W			

Toebehoren

Kabelhouder			
	Kleur	Materiaal	
	W	Kunststof	Z10K0009
Bijv. voor het fixeren van de SERVO-DRIVE-verdeelkabel			

Front-/bodemstabilisatie			
	Kleur	Materiaal	
	R7037	Kunststof	Z96.10E1

COMBOX-set			
	Kleur	Materiaal	
	S	Kunststof	Z10ZC00A

Ter preventie van frontbotsingen bij gebruik van SERVO-DRIVE in hoeksituaties

Te gebruiken vanaf de aandrijving Z10A3000.02

Te gebruiken in combinatie met Z10K300A

Inclusief alle montage- en bekabelingscomponenten

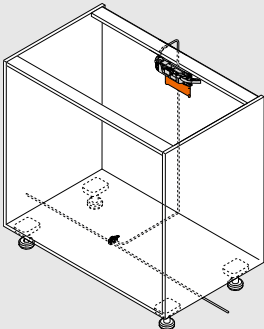
Kleur

R7037	RAL 7037 stofgrijs
S	Zwart
W	Wit
WGR	Witgrijs

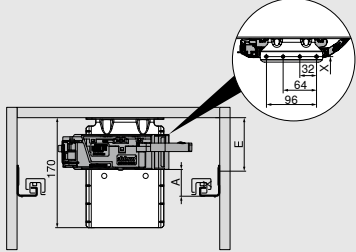
Corpus met één lade – draaghoek boven

Planning

Corpus



Positie van de aandrijving



X	Boorpositie
A	Afstand onderkant corpusprofiel tot onderkant aandrijving
E	Afstand onderkant corpusbovenbodem tot schroefpositie corpusprofiel

Uit stevigheidsoverwegingen moet de travers op het werkblad bevestigd worden

Rugwand	Hoogte rugwand	Binnencorpusbreedte LW (mm)											
		242–266			267–286			287–316			≥ 317		
		A (mm)	E min. (mm)	E max. (mm)	A (mm)	E min. (mm)	E max. (mm)	A (mm)	E min. (mm)	E max. (mm)	A (mm)	E min. (mm)	E max. (mm)
Houten rugwand	N	–	–	–	–	–	–	45	84	174	45	84	174
	M K E F	–	–	–	45	84	174	45	84	174	45	84	174
Stalen rugwand	N	–	–	–	–	–	–	–	–	–	–	–	–
	M K E F	–	–	–	45	84	174	45	84	174	45	84	174

A Afstand onderkant corpusprofiel tot onderkant aandrijving
E Afstand onderkant corpusbovenbodem tot schroefpositie corpusprofiel
– Niet mogelijk

Inbouwmaten – travers



Rugwand	X (mm)	Y (mm)
Houten rugwand	NL - 1	NL + 34
Stalen rugwand	NL - 18	NL + 17

NL Nominale lengte
X Boorpositie
Y Minimale nodige ruimte
Z Insprongmaat

Met deze montagepositie van het draagprofiel kunnen zowel binnenlades als lades met opslaande fronten door te trekken en te duwen geopend worden

Rugwand	Hoogte rugwand	Binnencorpusbreedte LW (mm)										
		242–266		267–286			287–316		317–386		≥ 387	
		Z (mm)	H.	Z (mm)	H.	Ha.	Z (mm)	H.	Z (mm)	H.	Z (mm)	H.
Houten rugwand	N	–	–	184	●	–	184	●	184	●	LW / 2	●
	M K C F	–	–	184	●	–	184	●	184	●	LW / 2	●
Stalen rugwand	N	–	–	–	–	–	–	–	–	–	–	–
	M K C F	–	–	184	✘	●	184	●	184	●	LW / 2	●

H. Hefboomverlenging ● Verplicht
Ha. Opzetstuk uitwerparm – Niet mogelijk
Z Insprongmaat ✘ Verwijderen

Frontverwerking

Blum demper

Zie blz. 113

Staande afvalsystemen



Staaende afvalsystemen

SERVO-DRIVE uno

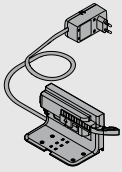


- De elektrische openingsondersteuning in combinatie met BLUMOTION – voor zacht en geruisloos sluiten
- Geschikt voor aparte toepassingen
- Voor staaende afvalsystemen
- Ook ideaal voor installatie achteraf
- Geen verbinding tussen aandrijving en lade
- Lade is ongewijzigd te gebruiken
- Eenvoudige en snelle montage van de voormonteerde delen

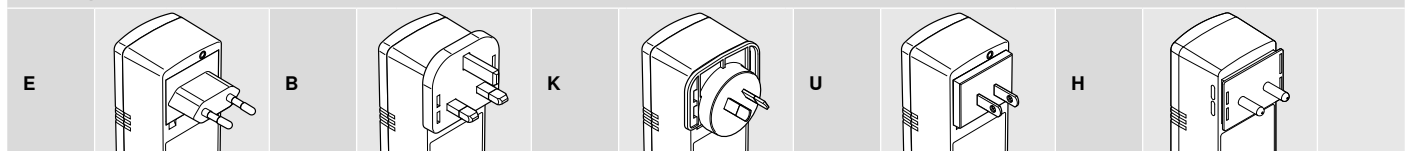


Bestelinformatie

SERVO-DRIVE uno-set

	Netadapter	Talenpakket		Netadapter	Talenpakket	
	E	A	Z10NA30EA	B	A	Z10NA30BA
	E	B	Z10NA30EB	K	D	Z10NA30KD
	E	C	Z10NA30EC	U	G	Z10NA30UG
	E	D	Z10NA30ED	U	J	Z10NA30UJ
	E	E	Z10NA30EE	H	D	Z10NA30HD
	E	F	Z10NA30EF			

Netadapter



Voor een gedetailleerde marktlĳst raadpleegt u het hoofdstuk Informatie uit de algemene Blum-catalogus.

Talenpakket

A	DE, EN, FR, IT, NL	B	DA, EN, FI, NO, SV	C	EL, EN, HR, SL, SR, TR	D	EN, ES, FR, IT, PT
E	CS, HU, PL, SK	F	BG, ET, LT, LV, RO, RU	G	EN, ES, FR	J	JA

☎ Andere combinaties op aanvraag

Voormonteerde set

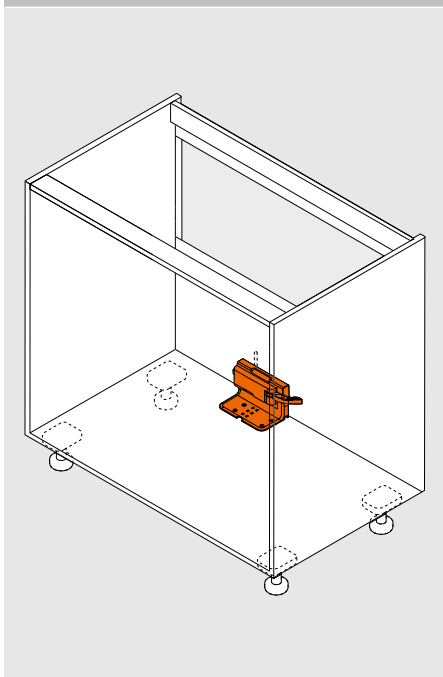
Bestaande uit:

-	2 x	Blum-demper
1	1 x	Enkele draaghoek
2	1 x	Aandrijving
3	1 x	Transportbeveiliging
4	1 x	Druipwaterbescherming
5	1 x	SERVO-DRIVE-stekkertransfo 12 Watt
6	1 x	Montagetoestellen
-	7 x	Schroeven voor Blum-demper en draaghoek
-	1 x	Montagehandleiding
-	1 x	Bedieningshandleiding

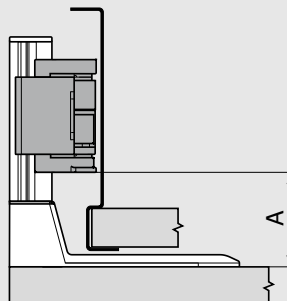
Staande afvalsystemen

Planning

Corpus



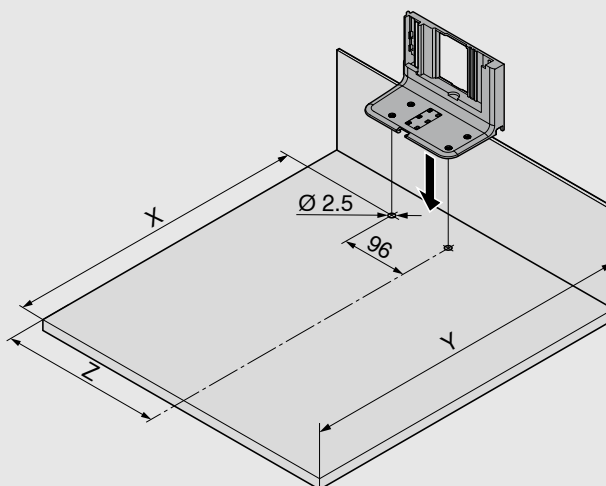
Positie van de aandrijving



	Binnencorpusbreedte LW (mm)	
	≥ 387	
Lade	A min. (mm)	A max. (mm)
LEGRABOX	45	47

A Afstand onderkant corpusprofiel tot onderkant aandrijving

Inboormaten – corpusonderbodem



	Binnencorpusbreedte LW (mm)		
	≥ 387		
Rugwand	X (mm)	Y (mm)	Z (mm)
Houten rugwand	NL - 45	NL + 35	LW / 2
Stalen rugwand	NL - 62	NL + 18	LW / 2

NL Nominale lengte

X Boorpositie

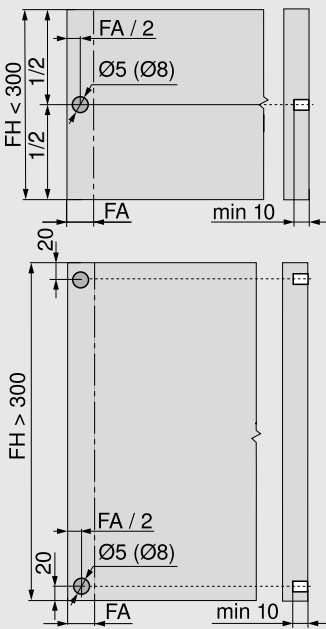
Y Minimale nodige ruimte

Z Insprongmaat

Informatie over SERVO-DRIVE

Frontverwerking

Blum demper



De Blum-demper garandeert de vereiste werkingsruimte van 2 mm

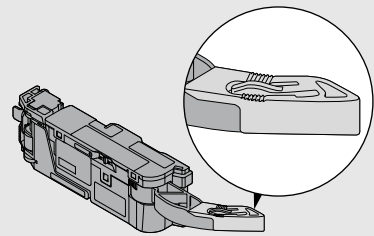
Bij gebruik van een 70kg-LEGRABOX-corporisprofiel 4 Blum-dempers monteren

Voor een optimale opsteekfunctie bij fronthoogte FH > 300 mm frontstabilisering gebruiken

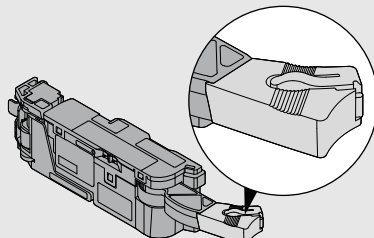
FA	Frontopdek
FH	Fronthoogte

Aandrijving

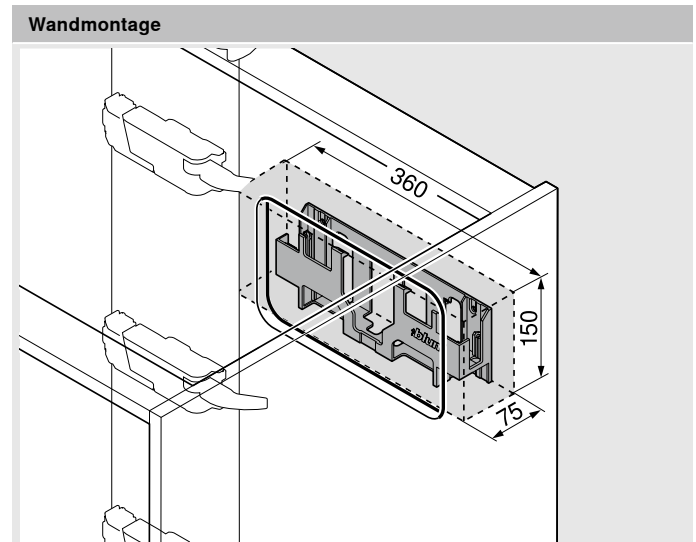
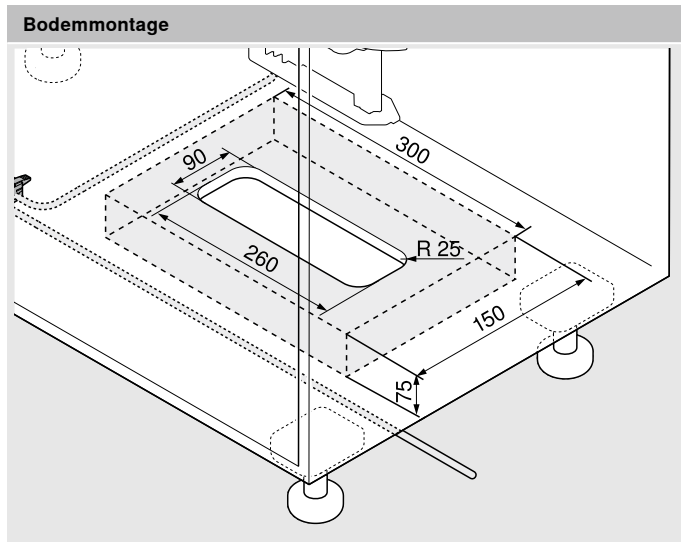
Hefboomverlenging



Opzetstuk uitwerparm



Nodige ruimte en veiligheidsafstand - voedingshouder



Opgelet



Houd een veiligheidsafstand van 30 mm aan tussen de onderkant (corpusonderbodem-montage) of de voorkant (wandmontage) en de zijkanten van de houder van de voedingshouder ten opzichte van naburige apparaten! Zorg voor luchtcirculatie, anders bestaat het gevaar dat de SERVO-DRIVE-voeding oververhit raakt!

Montage, instelling en demontage



Informatie over de montage en instelling

www.blum.com/servodrive1

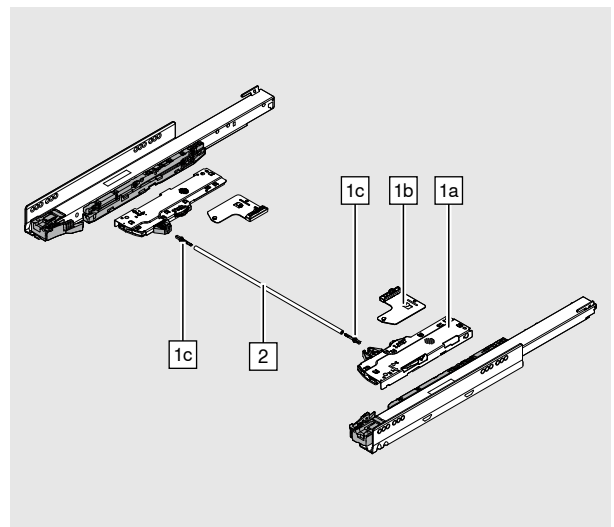
TIP-ON BLUMOTION



- Mechanische openingsondersteuning TIP-ON gecombineerd met BLUMOTION – voor zacht en geruisloos sluiten
- Frontvoeg 2.5 mm
- 4-dimensionale frontverstelling
- Grote triggerzone
- Gesynchroniseerde zweefloop
- Synchronisatie vanaf binnencorpusbreedte LW 245 mm

Bestelinformatie

1					TIP-ON BLUMOTION-set	
					De TIP-ON BLUMOTION-eenheid, aangepast aan gewichtsbereiken en nominale lengtes, is verkrijgbaar in uiteenlopende sterkte-uitvoeringen. Voor een eenvoudige indentificatie heeft elke eenheid een eigen kleur. De meenemer is universeel te gebruiken voor alle TIP-ON BLUMOTION-eenheden.	
NL (mm)	Eenheid	Corpusprofiel (kg)	Gewicht ¹ (kg)			
270–300	S0 Wit	40	≤ 10			T60L7040
270–300	S1 Lichtgrijs	40	> 10–20			T60L7140
350–600	L1 Lichtgrijs	40	² ≤ 20			T60L7340
350–600	L3 Stofgrijs	40	² 15–40			T60L7540
450–650	L5 Zwart	70	³ 35–70			T60L7570
Bestaande uit:						
1a	1 x	TIP-ON BLUMOTION-eenheid links/rechts				
1b	1 x	TIP-ON BLUMOTION-meenemer links/rechts				
1c	2 x	TIP-ON BLUMOTION-synchronisatieadapter				
		Binnencorpusbreedte LW ≥ 294 mm				
¹		Aanbevolen gewichtsbereik (totaalgewicht van de lade) voor een optimaal openen en sluiten				
²		Alleen met corpusprofiel van 40 kg te combineren				
³		Aanbeveling: alleen met corpusprofiel van 70 kg combineren				
TIP-ON BLUMOTION-eenheid berekenen met de productconfigurator www.blum.com/configurator						



Binnencorpusbreedte LW 245–293 mm

TIP-ON BLUMOTION-synchronisatie		
	Uitvoering	Kleur
	Vierkant	RAL 7035 lichtgrijs
		T60.300D
Snijmaten	Binnencorpusbreedte LW - 221 mm	

Toebehoren

1c TIP-ON BLUMOTION-synchronisatieadapter		
	Uitvoering	Kleur
	Symmetrisch	RAL 7035 lichtgrijs
		T60.000D
Binnencorpusbreedte LW ≥ 294 mm		

Frontvoegmal voor TIP-ON BLUMOTION		
	Voeg FS (mm)	Kleur
	2.5	Oranje
		65.5631

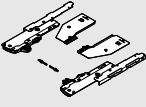
Opmerking

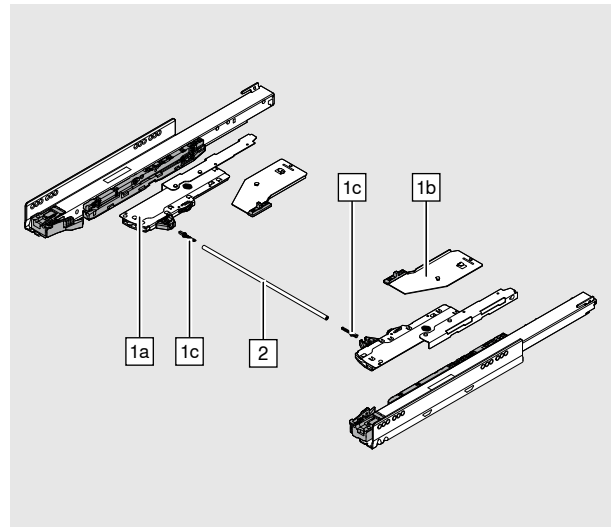
Wij bevelen het gebruik aan van de frontvoegmal

Binnencorpusbreedte LW ≥ 294 mm

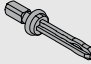
2 TIP-ON BLUMOTION-synchronisatiestang			
	Uitvoering	Kleur	
	Rond	Grijs	T60.1125W
In combinatie met 1c 2 x T60.000D			
Passend tot een binnencorpusbreedte LW van 1370 mm			
Opmerking			
Voor een optimaal functioneren en een groter opsteekbereik wordt het algemene gebruik van een synchronisatie aanbevolen.			
Snijmaten	Binnencorpusbreedte LW - 247 mm		

TIP-ON BLUMOTION-spoelbaklade

1		TIP-ON BLUMOTION-set spoelbaklade			
		De TIP-ON BLUMOTION-eenheid, aangepast aan gewichtsbereiken en nominale lengtes, is verkrijgbaar in uiteenlopende sterkte-uitvoeringen. Voor een eenvoudige identificatie heeft elke eenheid een eigen kleur. De meenemer is universeel te gebruiken voor alle TIP-ON BLUMOTION-eenheden.			
NL (mm)	Eenheid	Corpusprofiel (kg)	Gewicht ¹ (kg)		
350-600	L1 Lichtgrijs	40	² ≤ 20		T60L9340
350-600	L3 Stofgrijs	40	² 15-40		T60L9540
Bestaande uit:					
1a	1 x	TIP-ON BLUMOTION-eenheid links/rechts			
1b	1 x	TIP-ON BLUMOTION-meenemer links/rechts			
1c	2 x	TIP-ON BLUMOTION-synchronisatieadapter			
		Binnencorpusbreedte LW ≥ 314 mm			
¹	Aanbevolen gewichtsbereik (totaalgewicht van de lade) voor een optimaal openen en sluiten				
²	Alleen met corpusprofiel van 40 kg te combineren				
TIP-ON BLUMOTION-eenheid berekenen met de productconfigurator www.blum.com/configurator					



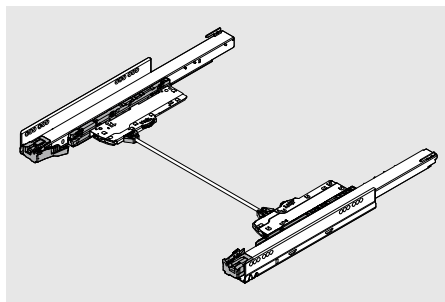
Toebehoren

1c	TIP-ON BLUMOTION-synchronisatieadapter	
	Uitvoering	Kleur
	Symmetrisch	RAL 7035 lichtgrijs
		T60.000D
Binnencorpusbreedte LW ≥ 314 mm		

-	Frontvoegmal voor TIP-ON BLUMOTION	
	Voeg FS (mm)	Kleur
	2.5	Oranje
		65.5631
Opmerking		
Wij bevelen het gebruik aan van de frontvoegmal		

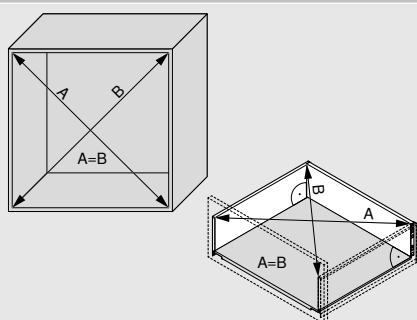
Binnencorpusbreedte LW ≥ 314 mm		
2	TIP-ON BLUMOTION-synchronisatiestang	
	Uitvoering	Kleur
	Rond	Grijs
T60.1125W		
In combinatie met 1c 2 x T60.000D		
Passend tot een binnencorpusbreedte LW van 1370 mm		
Opmerking		
Voor een optimaal functioneren en een groter opsteekbereik wordt het algemene gebruik van een synchronisatie aanbevolen.		
Snijmaten	Binnencorpusbreedte LW - 267 mm	

Planning



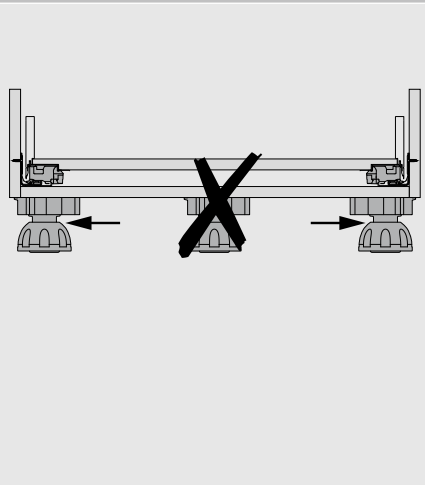
- TIP-ON BLUMOTION voor LEGRABOX wordt met de standaard planningsmaten van LEGRABOX gerealiseerd
- De volgende planningsgrafieken zijn een voorbeeld voor een lade met hoogte M

Meubelconstructie



De frontvoeg van minstens 2.5 mm vereist een exacte productie, d.w.z. dat de geplande maten en hoekprecisie nauwkeurig in acht moeten worden genomen.

Sokkelvoet



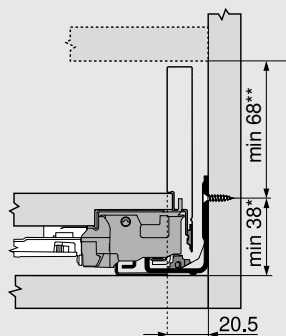
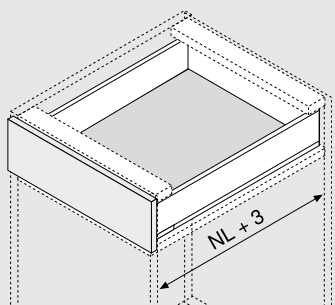
Frontverwerking



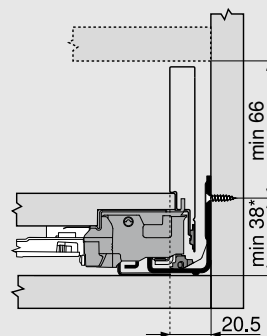
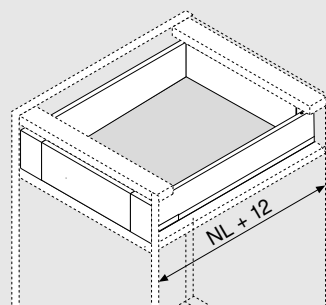
Bij TIP-ON BLUMOTION mogen geen buffers gemonteerd worden!

Inbouwuimte

Lade/voorraadlade



Binnenlade/binnenvorraadlade



* + 1 mm indien voorafgaand aan de corpusmontage het corpusprofiel op de zijkant wordt gemonteerd

** Incl. 2 mm neigingsinstelling

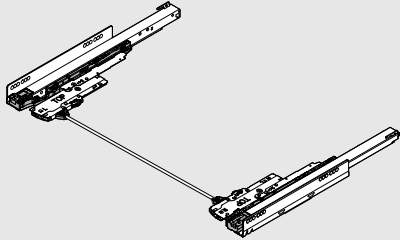
Meenemerset (Z17.0M07) niet mogelijk in combinatie met TIP-ON BLUMOTION

NL Nominale lengte

Planning

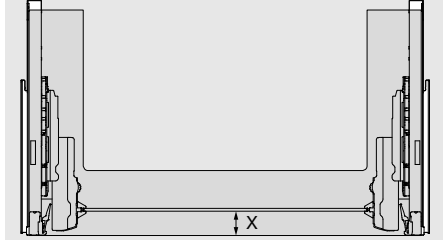
Spoelbaklade

Afstand synchronatieas tot front

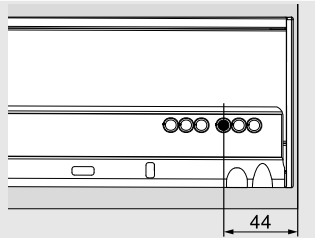


NL (mm)	X bij 750.xxx1S (mm)
350	65
400	85
450	65
500	65
550	65
600	65

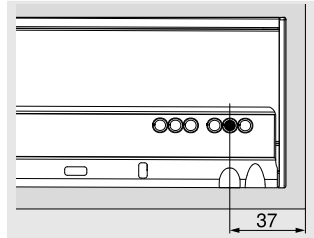
NL Nominale lengte



Schroefpositie – binnenlade | binnenvorraadlade

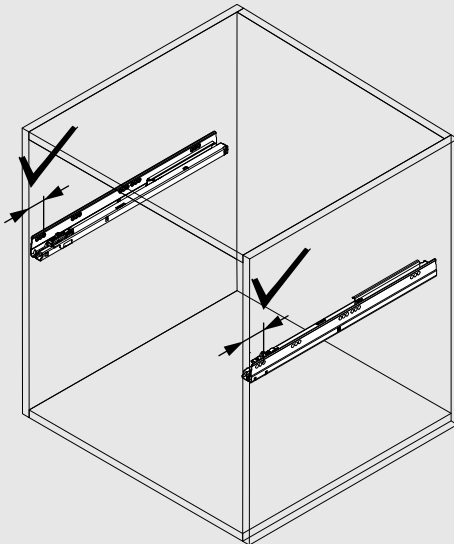


Variant 1



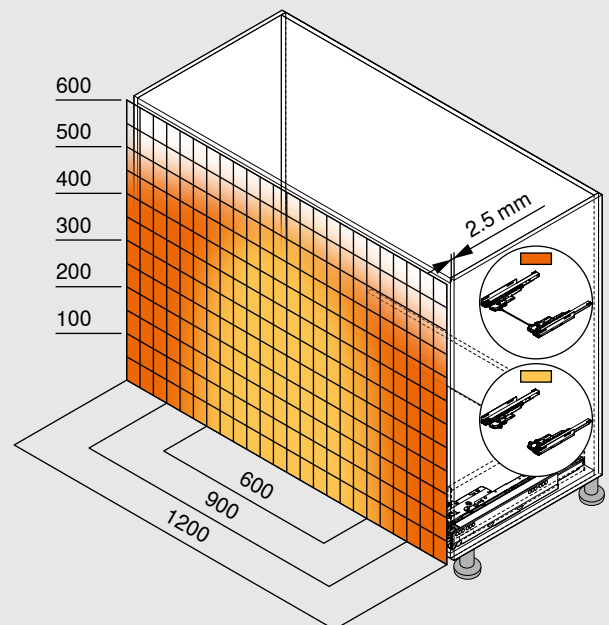
Variant 2

Dieptepositie



Nauwkeurige dieptepositie van beide corpusprofielen in acht nemen.

Uithangbereik



- Met synchronisatie
- Zonder synchronisatie

Minimale voorste spleet (mm) 2.5

Met front-/bodemstabilisering

Voor een optimaal functioneren en een groter opsteekbereik wordt het algemene gebruik van een synchronisatie aanbevolen.

Voorbeeld voor 750 – 40 kg | 753 – 70 kg, hoogte C, nominale lengte NL 500 mm

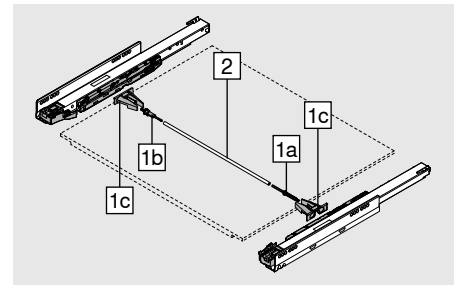


Informatie over de montage
en instelling

www.blum.com/tipon-blumotion

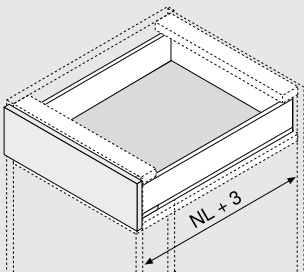
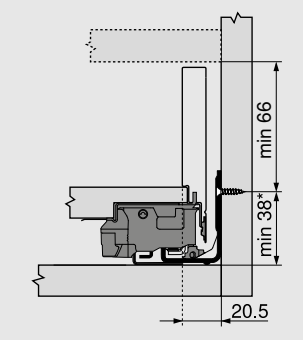
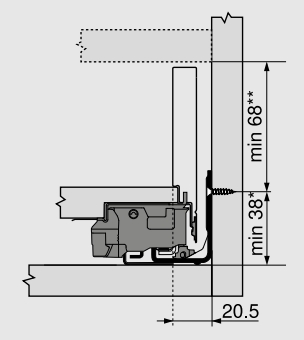
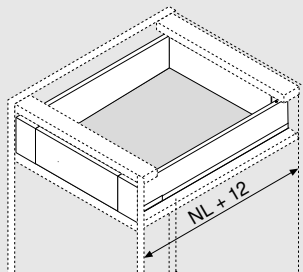
TIP-ON


- Geïntegreerde TIP-ON-functie voor greeploze fronten
- Passend voor LEGRABOX pure en LEGRABOX free
- Om het uitwerpbereik te vergroten kan vanaf corpusbreedte KB ≥ 400 mm een synchronisatie gebruikt worden (aanbevolen vanaf corpusbreedte KB ≥ 600 mm)
- Gesynchroniseerde zweefloop
- Comfortabele werktuigloze diepte-instelling zonder uithalen van de lade
- Frontvoeg 3.5 mm


Bestelinformatie

1	TIP-ON-synchronisatie rondset	
	Uitvoering	Rond
	Kleur	RAL 7037 stofgrijs
		T57.7400.01
Bestaande uit:		
1a	1 x	Koppeling
1b	1 x	Overlastkoppeling
1c	2 x	Opname

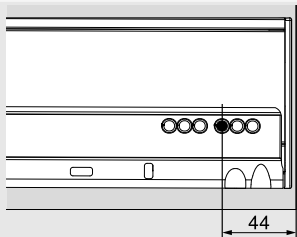
2	TIP-ON-synchronisatiestang	
	Uitvoering	Rond
	Materiaal	Aluminium
		ZST.1160W
Geschikt voor corpusbreedte KB 1400 mm		
Snijmaten	Binnencorpusbreedte LW - 229 mm	

Nodige ruimte in het corpus
Lade | voorraadm

Binnenlade | binnenvoorraadm


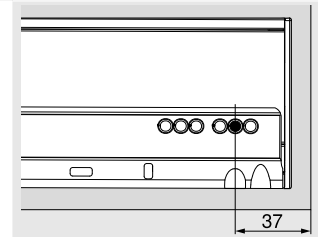
* + 1 mm indien voorafgaand aan de corpusmontage het corpusprofiel op de zijkant wordt gemonteerd

** Incl. 2 mm neigingsinstelling

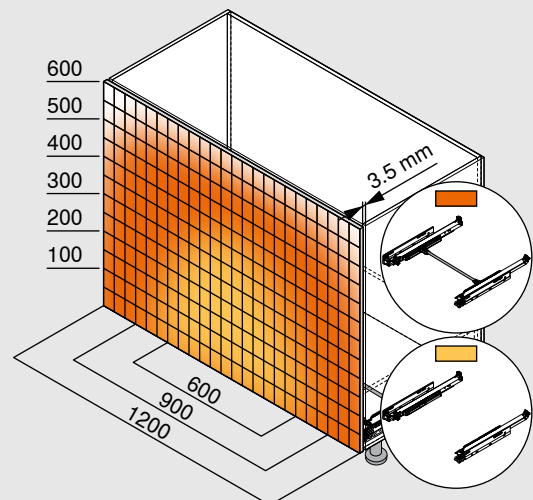
NL Nominale lengte

Schroefpositie – binnenlade | binnenvoorraadm


Variant 1



Variant 2

Uithangbereik


Aanbevolen voeg (mm) 3.5

Door het gebruik van de synchronisatie is het veilig openen van brede fronten ook gewaarborgd

Hierbij raden wij het extra gebruik van de frontstabilisering aan



Informatie over de montage en instelling

www.blum.com/tipon1

AMBIA-LINE



AMBIA-LINE

Orde op haar mooist



Materiaal en kleur

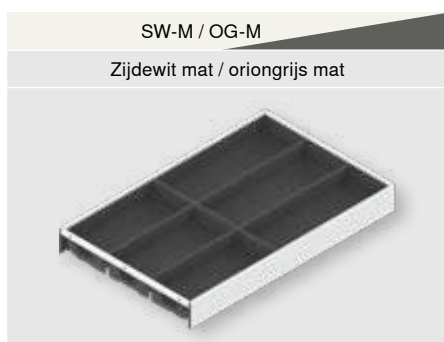
Stalen ontwerp



Meer informatie over
AMBIA-LINE

[www.blum.com/
ambialine](http://www.blum.com/ambialine)

Kleuren



Materiaal en kleur

Houten ontwerp



Meer informatie over
AMBIA-LINE

[www.blum.com/
ambialine](http://www.blum.com/ambialine)

Kleuren



Bestekinzet

Stalen ontwerp



- Praktisch voor de keuken maar ook voor andere woonruimtes
- Elegant en slank design
- Geschikt voor LEGRABOX-lades en binnenlades hoogte M en K
- Overal inzetbaar
- Bestekinzet met softtouch-materiaal
- Framehoogte 50 mm
- Materiaal: staal, poedercoating

Bestelinformatie

Bestekinzet					
	Nominale lengte (mm)	Breedte (mm)	SW-M / OG-M	OG-M	CS-M
	450	300	ZC7S450BS3		
	500	300	ZC7S500BS3		
	550	300	ZC7S550BS3		
	600	300	ZC7S600BS3		
	650	300	ZC7S650BS3		

Bestekinzet

Houten ontwerp



- Praktisch voor de keuken maar ook voor andere woonruimtes
- Elegant en slank design
- Geschikt voor LEGRABOX-lades en binnenlades hoogte M en K
- Overal inzetbaar
- Framehoogte 50 mm
- Materiaal: houtdecor/staal

Bestelinformatie

Bestekinzet					
	Nominale lengte (mm)	Breedte (mm)	E01S/SW-M	E02G/OG-M	N01T/CS-M
	450	300	ZC7S450BH3		
	500	300	ZC7S500BH3		
	550	300	ZC7S550BH3		
	600	300	ZC7S600BH3		
	650	300	ZC7S650BH3		


Ladeframe

Stalen ontwerp

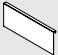


- Praktisch voor de keuken maar ook voor andere woonruimtes
- Elegant en slank design
- Geschikt voor LEGRABOX-lades en binnenlades hoogte M en K
- Overal inzetbaar
- Foliesnijder en messenhouder optioneel
- Framehoogte 50 mm
- Materiaal: staal, poedercoating

Bestelinformatie


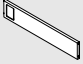

Ladeframe met nominale lengte vanaf 270 mm					
	Nominale lengte (mm)	Breedte (mm)	SW-M	OG-M	CS-M
		270-400	242	ZC7S300RSU	

Met magneet voor verbinding met ladezijwand of stalen rugwand

Adapterprofiel voor verbinding met houten rugwand (optioneel)					
	Hoogte	Breedte (mm)	SW-M	OG-M	CS-M
	M	242	ZC7A0U0M		
	K	242	ZC7A0U0K		

Aanbevolen vanaf nominale lengte 350 mm

Ladeframe					
	Nominale lengte (mm)	Breedte (mm)	SW-M	OG-M	CS-M
		450	100	ZC7S450RS1	
500		100	ZC7S500RS1		
550		100	ZC7S550RS1		
	600	100	ZC7S600RS1		
	650	100	ZC7S650RS1		
	450	200	ZC7S450RS2		
	500	200	ZC7S500RS2		
	550	200	ZC7S550RS2		
	600	200	ZC7S600RS2		
	650	200	ZC7S650RS2		

Dwarsverdeling					
	Hoogte (mm)	Breedte (mm)	SW-M	OG-M	CS-M
		50	100	ZC7Q010SS	
200			ZC7Q020SS		
	50	242	ZC7Q0U0SS		

Ladeframe

Houten ontwerp



- Praktisch voor de keuken maar ook voor andere woonruimtes
- Elegant en slank design
- Geschikt voor LEGRABOX-lades en binnenlades hoogte M en K
- Overal inzetbaar
- Foliesnijder en messenhouder optioneel
- Framehoogte 50 mm
- Materiaal: houtdecor/staal

Bestelinformatie

Ladeframe met nominale lengte vanaf 270 mm

	Nominale lengte (mm)	Breedte (mm)	E01S/SW-M	E02G/OG-M	N01T/CS-M
	270-400	242	ZC7S300RHU		

Ladeframe

	Nominale lengte (mm)	Breedte (mm)	E01S/SW-M	E02G/OG-M	N01T/CS-M
		450	100	ZC7S450RH1	
500		100	ZC7S500RH1		
550		100	ZC7S550RH1		
	600	100	ZC7S600RH1		
	650	100	ZC7S650RH1		
	450	200	ZC7S450RH2		
	500	200	ZC7S500RH2		
	550	200	ZC7S550RH2		
	600	200	ZC7S600RH2		
	650	200	ZC7S650RH2		

Verdeling met veerbeugel

	Hoogte (mm)	Breedte (mm)	E01S	E02G	N01T
	50	100	ZC7Q010SH		
	50	200	ZC7Q020SH		
	50	242	ZC7Q000SH		

Frame voor voorraادلades

Stalen ontwerp



- Praktisch voor de keuken maar ook voor andere woonruimtes
- Elegant en slank design
- Geschikt voor LEGRABOX-voorraادلade en binnenvoorraادلade hoogte C en F
- Overal inzetbaar
- Kruidenhouder optioneel in te zetten
- Kaderhoogte 110 mm
- Materiaal: staal, poedercoating

Bestelinformatie

Voorraادلadeframe					
	Nominale lengte (mm)	Breedte (mm)	SW-M	OG-M	CS-M
	270-650	242	ZC7F300RSU		
	400-650	218	ZC7F400RSP		

Adapterprofiel voor verbinding met houten rugwand (optioneel)					
	Hoogte	Breedte (mm)	SW-M	OG-M	CS-M
	C	242	ZC7A0U0C		
F	242	ZC7A0U0F			
	C	218	ZC7A0P0C		
	F	218	ZC7A0P0F		

Aanbevolen vanaf nominale lengte 350 mm

Dwarsverdeling					
	Hoogte (mm)	Breedte (mm)	SW-M	OG-M	CS-M
	110	242	ZC7Q0U0FS		
	110	218	ZC7Q0P0FS		

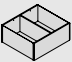
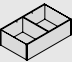
Frame voor voorraادلades

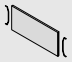

Houten ontwerp



- Praktisch voor de keuken maar ook voor andere woonruimtes
- Elegant en slank design
- Geschikt voor LEGRABOX-voorraادلade en binnenvoorraادلade hoogte C en F
- Overal inzetbaar
- Kruidenhouder optioneel in te zetten
- Kaderhoogte 110 mm
- Materiaal: houtdecor/staal

Bestelinformatie

Voorraادلadeframe					
	Nominale lengte (mm)	Breedte (mm)	E01S/SW-M	E02G/OG-M	N01T/CS-M
		270-650	242	ZC7F300RHU	
	400-650	218	ZC7F400RHP		

Dwarsverdeling					
	Hoogte (mm)	Breedte (mm)	E01S	E02G	N01T
		110	242	ZC7Q0U0FH	
	110	218	ZC7Q0P0FH		

AMBIA-LINE-dwarsreling

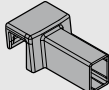
Stalen ontwerp

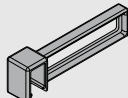


- Praktisch voor gebruik in de keuken
- Met dwarsreling om in te korten
- Geschikt voor LEGRABOX-voorraadlade en binnenvoorraadlade hoogte C en F
- Overal inzetbaar

Bestelinformatie

Dwarsreling om in te korten					
	Lengte (mm)	Materiaal	SW-M	OG-M	CS-M
	1080	Aluminium		ZR7.1080U	
Snijmaten:		Binnencorpusbreedte LW – 90 mm			

Dwarsrelinghouder				
	Boxsystemen	SW-M	OG-M	CS-M
	LEGRABOX pure		ZC7U10E0	
	LEGRABOX free		ZC7U11E0	
2 x per dwarsreling				

Lengteverdeling				
	Lengte (mm)	SW-M	OG-M	CS-M
	84		ZC7U10F0	

Flessenset

Stalen ontwerp





- Praktisch voor gebruik in de keuken
- Elegant en slank design
- Geschikt voor LEGRABOX-voorraadlade hoogte C en F
- Overal inzetbaar
- Inbouwhoogte 140 mm (ladeframe met flessenset)
- Materiaal: staal, poedercoating

Bestelinformatie

Flessenset					
	Nominale lengte (mm)	Breedte (mm)	SW-M	OG-M	CS-M
		vanaf 450	100	ZC7B0100S	
	Nominale lengte (mm)	Breedte (mm)	SW-M	OG-M	CS-M
	vanaf 450	200	ZC7B0200S		

Niet geschikt voor binnenvoorraadlade.

Ladeframe – smal					
	Nominale lengte (mm)	Breedte (mm)	SW-M	OG-M	CS-M
		450	100	ZC7S450RS1	
	500	100	ZC7S500RS1		
	550	100	ZC7S550RS1		
	Nominale lengte (mm)	Breedte (mm)	SW-M	OG-M	CS-M
	600	100	ZC7S600RS1		
	650	100	ZC7S650RS1		

Ladeframe – breed					
	Nominale lengte (mm)	Breedte (mm)	SW-M	OG-M	CS-M
		450	200	ZC7S450RS2	
	500	200	ZC7S500RS2		
	550	200	ZC7S550RS2		
	Nominale lengte (mm)	Breedte (mm)	SW-M	OG-M	CS-M
	600	200	ZC7S600RS2		
	650	200	ZC7S650RS2		

AMBIA-LINE-keukenaccessoires



De elegante AMBIA-LINE-keukenaccessoires combineren een mooi ontwerp met doordachte werking. Een messen-, borden- en kruidenhouder en een foliesnijder voor vershoud- en aluminiumfolie scheppen orde in de keuken. U hoeft nooit lang te zoeken naar de keukenaccessoires, want deze zijn overzichtelijk opgeborgen in de voorraadbode en dus snel bij de hand.



Keukenaccessoires

Montage, instelling en demontage

www.blum.com/a540

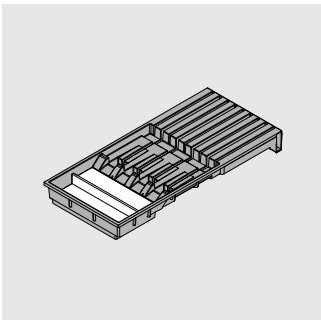
Foliesnijder



- Foliesnijder voor vershoud- en aluminiumfolie
- Staaf voor het vouwloos uittrekken van de vershoudfolie
- Flexibele bodembevestiging vermijdt het verschuiven
- Uitneembaar
- Geschikt voor LEGRABOX-lades en binnenlades hoogte M en K
- In combinatie met AMBIA-LINE-ladekader met breedte 200 mm
- Kleur: oriongrijs mat
- Materiaal: kunststof/roestvrij staal (inox)

Bestelinformatie	
Uitvoering	
Met folie	ZC7C0000
Zonder folie	ZC7C0001
Lengte (mm)	409
Breedte (mm)	187

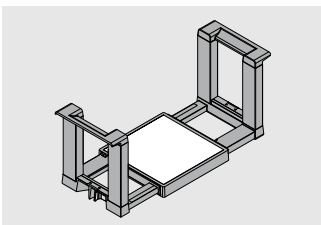
Messenhouder



- Voor het opbergen van 4 grote en 5 kleine messen
- Inclusief lemethouder voor lange messen
- Bodembevestiging vermijdt het verschuiven
- Geschikt voor LEGRABOX-lades en binnenlades hoogte M en K
- In combinatie met AMBIA-LINE-ladekader met breedte 200 mm
- Kleur: oriongrijs mat
- Materiaal: kunststof/roestvrij staal (inox)

Bestelinformatie	
Naam	
Messenhouder	ZC7M0200
Lengte (mm)	409
Breedte (mm)	187

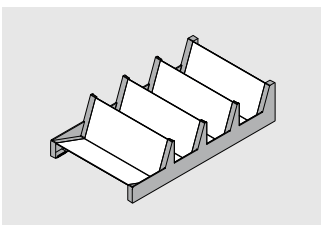
Blum bordenhouder



- Voor het opbergen tot 12 borden
- Bordenhouder is traploos te verstellen
- Uitneembaar
- Geschikt voor LEGRABOX-voorraadbode en binnenvoorraadbode hoogte C en F
- Kleur: oriongrijs mat
- Materiaal: kunststof/roestvrij staal (inox)

Bestelinformatie	
Naam	
Blum bordenhouder	ZC7T0350
Bordendiameter (mm)	186-322
Stapelhoogte van de borden (mm)	146
Totale hoogte (mm)	170

Kruidenhouder



- Overzichtelijk opbergen van diverse kruidenpotjes
- Geschikt voor LEGRABOX-voorraadbode en binnenvoorraadbode hoogte C en F
- In combinatie met AMBIA-LINE-voorraadbodekader met breedte 218 mm
- Kleur: oriongrijs mat
- Materiaal: kunststof/roestvrij staal (inox)

Bestelinformatie	
Naam	
Kruidenhouder	ZC7G0P01
Lengte (mm)	356
Breedte (mm)	205

Van Hoecke nv
Europark-Noord 9
9100 Sint-Niklaas
België
Tel.: +32 3 760 19 00
Fax: +32 3 760 19 19
E-mail: info@vanhoecke.be
www.vanhoecke.be
www.orgalux.com

Van Hoecke bv
Schimminck 5
5301 KR Zaltbommel
Nederland
Tel.: +31 418 56 90 60
Fax: +31 418 56 90 69
E-mail: info@vanhoecke.nl
www.vanhoecke.nl
www.orgalux.com

Julius Blum GmbH
Beslagfabriek
6973 Höchst, Oostenrijk
Tel.: +43 5578 705-0
Fax: +43 5578 705-44
e-mail: info@blum.com
www.blum.com

Onze vestigingen in Oostenrijk, Polen en China zijn zoals hieronder aangegeven gecertificeerd.
Onze vestiging in de VS is volgens ISO 9001 gecertificeerd.
Onze vestiging in Brazilië is volgens ISO 9001, ISO 14001 en ISO 45001 gecertificeerd.



Look for our
FSC™-certified
products

Alle inhoud is eigendom van het Copyright van Blum.
Technische wijzigingen en programmawijzigingen onder voorbehoud.
IDNR: 455.416.2 · EP-390/2 NL-BE/08.22