



CLIP top BLUMOTION – innovatieve technologie op de kleinste ruimte



CLIP top BLUMOTION staat voor “Alles in één”, want BLUMOTION – onze functie voor het zacht en geruisloos sluiten – is bij dit scharnier geïntegreerd in de scharniertop.

- Met geïntegreerde **BLUMOTION** (uitschakelen mogelijk)
- Traploze driedimensionale verstelmogelijkheden
- Miljoenenmaal getest CLIP-mechanisme
- Compatibel met alle CLIP-montageplaten
- Een werktuigloze montage en demontage
- 110°-standaardscharnieren voor frontdiktes tot 24 mm
- 107°-standaardscharnier voor frontdiktes vanaf 15 mm
- Speciale scharnieren, bijv. voor 0-insprong, glasdeuren en kaderdeurtoepassingen verkrijgbaar
- 110°-scharnier voor dunne deuren met 8–14 mm frontdikte



Nieuwe designtrends in de meubelbouw bieden nog meer mogelijkheden voor differentiatie. Daartoe behoren naast dunne fronten uit verschillende materialen ook donkere meubels. De CLIP top BLUMOTION dunne deurscharnier, met de EXPANDO T-speciale bevestiging, en de kleurvariant onyx zwart ondersteunen deze trends in beproefde Blum-kwaliteit



Het is mogelijk om de BLUMOTION uit te schakelen indien nodig



Beproefd CLIP mechanisme voor eenvoudige, werktuigloze scharniermontage



Een werktuigloze bevestiging van de scharnieren is mogelijk door het INSERTA mechanisme



Scharnieren voor hoeken van –50° tot +50°

Scharnieren

	Overzicht – scharnieren	73	
	▶ BLUMOTION voor deuren	170	
	▶ TIP-ON voor deuren	184	
	▶ MODUL – scharnieren	188	
	▶▶ Overzicht		
	▶▶ Overzicht – scharnieren	76	
	▶▶ Overzicht – hoekoplossingen	120	
	▶▶ Montageplaten	156	
	▶▶ Hoekspie	162	
	▶▶ Toebehoren		
	Afdekkap scharnierarm	164	Schroevendraaier
	Afdekkap scharniertop	166	166
	Opdikring scharniertop	166	
	Schroeven	166	
	Centreerboor	166	
	Demper	166	
▶▶ Montage, demontage en instelling			
	Montage, demontage en instelling		
	Short-URL	www.blum.com/a210	

Pictogram

	Artikel op aanvraag		Hoekkastvouwdeuraanslag		Scharnier met diepgebogen arm
	Omlopend verstek		Hoekoplossing inliggend		EXPANDO T
	Zijdelings		Hoekoplossing halfopslaand		INSERTA top
	Hoekaanslag		Hoekoplossing opslaand		Schroeftop
	Middenaanslag		Hoekoplossing max. opslaand		Perstop
	Inliggende aanslag		Hoekoplossing in verstek		Perstop – enkel verwerken met matrijs
	Speciale toepassing		Scharnier met rechte arm		CRISTALLO topplaat
	Kaderdeurscharnier		Scharnier met gebogen arm		Min. lengte spaanplaatschroeven min. 20

Scharnieren



- ▶ CLIP top BLUMOTION | CLIP top – scharnieren
- ▶▶ Overzicht – scharnieren

Scharnieren

Scharnieroplossingen	OW	CLIP top BLUMOTION	CLIP top	Kleur	Aanslagsituatie	Topbevestiging	Web-code	Blz.
▶▶ Standaard scharnier								
110°-scharnier	110°	●	● ○	NI ONS			DQDELA	78
110°-speciaalscharnier	110°	●	● ○	NI ONS			DQDFAM	80
107°-scharnier	107°	●	● ○	NI ONS			DQDFZY	82
CLIP 100°-scharnier	100°		● ○	NI			DQDGPA	84
▶▶ Groot hoekscharnier								
155°-scharnier 0-insprong bij hoekbeslag	155°	●	● ○	NI ONS			DQDHEM	86
170°-scharnier	170°		● ○	NI			DQDI3Y	90
▶▶ Toepassing dikke deuren								
Dikke deurscharnier	95°	●	● ○	NI ONS			DQDITA	92
125°-scharnier 0-insprong bij hoekbeslag	125°	●		NI			DQDJIM	94
▶▶ Kaderdeurscharnier								
Scharnier voor gelijkliggende kaderconstructie	95° 83°	●	○	NI ONS			DQDK7Y	98
Scharnier voor opliggende kaderconstructie	95°	●		NI			DQDKXA	100
▶▶ Alukaderdeurscharnier								
CLIP top BLUMOTION 95°-alukaderdeurscharnier	95°	●		NI			DQDLMM	102
95°-alukaderdeurscharnier	95°		● ○	NI ONS			DQDMBY	104
▶▶ Toepassing dunne deuren								
Dunne deurscharnier	110°	●	● ○	NI ONS			DQGT1A	106
▶▶ Glasdeurscharnier								
CRISTALLO scharnier	110°	●	● ○	NI ONS			DQDN1A	108
CRISTALLO scharnier – vitrinekast	110°	●	● ○	NI			DQDNQM	110
Spiegelkast met overstekende fronten	95°	●	○	NI				112
Glasdeurscharnier	94°		●	NI			DQDP5A	114
▶▶ Kaderdeurscharnier								
Minischarnier	94°		●	NI			DQDPUM	116
▶▶ Hoekkastvouwdeurscharnier								
Hoekkastvouwdeurscharnier	60°		●	NI			DQDQJY	118
▶▶ Standaard hoekscharnier								
+45° I – hoekscharnier halfopslaand	95°	●	○	NI ONS			DQDR9A	122
+45° II – hoekscharnier opslaand	110°	●	○	NI ONS			DQDRYM	124
+45° III – hoekscharnier max. opslaand	95°	●	○	NI			DQDSNY	126
+30° II – hoekscharnier opslaand	95°	●	○	NI ONS			DQDTDA	128
+30° III – hoekscharnier max. opslaand	95°	●	○	NI			DQDU2M	130
+20° II – hoekscharnier opslaand	95°	●	○	NI			DQDURY	132
+15° III – hoekscharnier max. opslaand	95°	●	○	NI ONS			DQDVHA	134
±5°-hoekscharnier	95°	●	● ○	NI			DQDW6M	136
-15° III – hoekscharnier max. opslaand	110°	●	○	NI			DQDWVY	138
OW	Openingshoek	●	Met veer		○	Zonder veer	NI	Vernikkeld
ONS	Onyx zwart							

Scharnieroplossingen	OW	CLIP top BLUMOTION	CLIP top	Kleur	Aanslagsituatie	Topbevestiging	Web-code	Blz.
▶▶ Standaard hoekscharnier								
-30° III – hoekscharnier max. opslaand	110°	●	○	NI			DQDXLA	140
-45° III – hoekscharnier max. opslaand	110°	●	○	NI			DQDYAM	142
▶▶ Hoektoepassing – dunne deuren								
Dunne deurscharnier – hoektoepassing	110°	●	● ○	NI				144
▶▶ Hoekscharnier voor glasdeuren								
CRISTALLO scharnier	110°	●	● ○	NI				146
+45°-hoekscharnier voor glasdeuren	94°		●	NI				148
±5°-hoekoplossing voor glasdeuren	94°		●	NI				150
▶▶ Hoekscharnier voor kaderdeuren								
+45°-hoekscharnier met minitop	94°		●	NI				152
±5°-hoekoplossing met minitop	94°		●	NI				154
OW	Openingshoek	●	Met veer		○	Zonder veer	NI	Vernikkeld
ONS	Onyx zwart							
▶▶ Overzicht – hoekoplossingen								
Hoekoplossing N° 1–117								120
▶▶ Montageplaten								
Montageplaten								156
▶▶ Hoekspie								
Hoekspie								162



Scharnieren



- ▶ CLIP top BLUMOTION | CLIP top – scharnieren
- ▶▶ Standaardscharnier

110°-scharnier

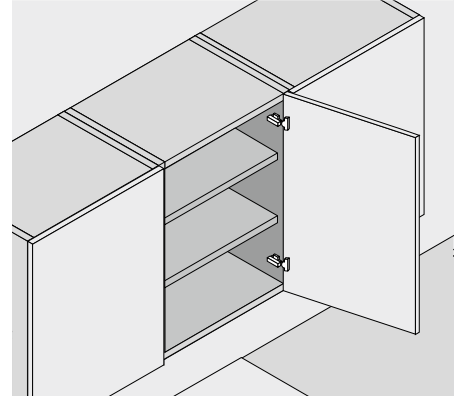


- CLIP top BLUMOTION met geïntegreerde BLUMOTION (uitschakelen mogelijk)
- CLIP top met of zonder zelfsluitmechanisme (veer)
- Openingshoek 110°
- Driedimensionale frontinstelling
- Comfortabele diepte-instelling via slakkenhuis
- Werktuigloze montage en demontage van het front aan het corpus
- Bij INSERTA ook werktuigloze montage van de top

Webcode

DQDELA

Toepassing



Bestelinformatie

Hoekaanslag

Top		INSERTA		
Scharnier	Veer	Kleur	Art. nr.	
CLIP top BLUMOTION	●	NI ONS	71B3590	
CLIP top	●	NI	71T3590	
CLIP top	○	NI	70T3590.TL	
	● Met veer	NI Vernikkeld		
	○ Zonder veer	ONS Onyx zwart		

Middenaanslag

Top		INSERTA		
Scharnier	Veer	Kleur	Art. nr.	
CLIP top BLUMOTION	●	NI ONS	71B3690	
CLIP top	●	NI	71T3690	
CLIP top	○	NI	70T3690.TL	
	● Met veer	NI Vernikkeld		
	○ Zonder veer	ONS Onyx zwart		

Inliggende aanslag

Top		INSERTA		
Scharnier	Veer	Kleur	Art. nr.	
CLIP top BLUMOTION	●	NI ONS	71B3790	
CLIP top	●	NI	71T3790	
CLIP top	○	NI	70T3790.TL	
	● Met veer	NI Vernikkeld		
	○ Zonder veer	ONS Onyx zwart		

Top		Schroeven		
Scharnier	Veer	Kleur	Art. nr.	
CLIP top BLUMOTION	●	NI ONS	71B3550	
CLIP top	●	NI	71T3550	
CLIP top	○	NI	70T3550.TL	

Top		Schroeven		
Scharnier	Veer	Kleur	Art. nr.	
CLIP top BLUMOTION	●	NI ONS	71B3650	
CLIP top	●	NI	71T3650	
CLIP top	○	NI	70T3650.TL	

Top		Schroeven		
Scharnier	Veer	Kleur	Art. nr.	
CLIP top BLUMOTION	●	NI ONS	71B3750	
CLIP top	●	NI	71T3750	
CLIP top	○	NI	70T3750.TL	

Top		Inpersen		
Scharnier	Veer	Kleur	Art. nr.	
CLIP top BLUMOTION	●	NI ONS	71B3580	
CLIP top	●	NI	71T3580	

Top		Inpersen		
Scharnier	Veer	Kleur	Art. nr.	
CLIP top BLUMOTION	●	NI	71B3680	
CLIP top	●	NI	71T3680	

Top		Inpersen		
Scharnier	Veer	Kleur	Art. nr.	
CLIP top BLUMOTION	●	NI	71B3780	
CLIP top	●	NI	71T3780	

Toebehoren

Afdekkap scharnierarm			
Bedrukt in reliëf	Logo	Kleur	Art. nr.
Onbedrukt	–	NI ONS	70.1503
In reliëf	Blum	NI ONS	70.1503.BP

Toebehoren

Afdekkap scharnierarm			
Bedrukt in reliëf	Logo	Kleur	Art. nr.
Onbedrukt	–	NI ONS	70.1663
In reliëf	Blum	NI	70.1663.BP

Toebehoren

Afdekkap scharnierarm			
Bedrukt in reliëf	Logo	Kleur	Art. nr.
Onbedrukt	–	NI ONS	70.1663
In reliëf	Blum	NI	70.1663.BP

Opmerking

Bij het combineren van CLIP top BLUMOTION en CLIP top scharnieren met veer bij kleine fronten tot 300 mm breedte raden wij een proefopstelling aan. Bij grotere frontbreedtes raden wij de combinatie niet aan.

Toebehoren – algemeen

Openingshoekbegrenzer		
Openingshoek	Kleur	Art. nr.
86°	Zwart	70T3553

TIP-ON voor deuren	
Uitvoering	Art. nr.
Standaard versie	○ 956.1004
Lange versie	○ 956A1004
Lange versie	● 956A1006
	● Met veer ○ Zonder veer

Afdekkap scharnertop		
Scharnier	Kleur	Art. nr.
CLIP top BLUMOTION	NI ONS	70T3504
CLIP top	NI	70T3504
NI Vernikkeld	ONS Onyx zwart	

Opdikring scharnertop		
Scharnier	Verdikking (mm)	Art. nr.
CLIP top BLUMOTION	1.5	70T3507.21
CLIP top	1.5	70T3507.21

Spaanplaatschroef		
Ø (mm)	Lengte (mm)	Art. nr.
3.5	15	609.1500
3.5	17	609.1700

Matrijs		
Kleur	Materiaal	Art. nr.
Oranje	Kunststof	MZM.0040

110°-scharnier

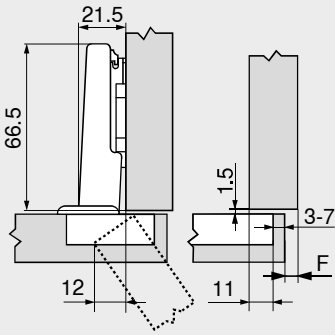
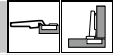
Webcode
 DQDELA

Maatvoering

Maatvoering scharnieren en voegberekening bij nulinstelling (verdikking montageplaat = 0 mm)

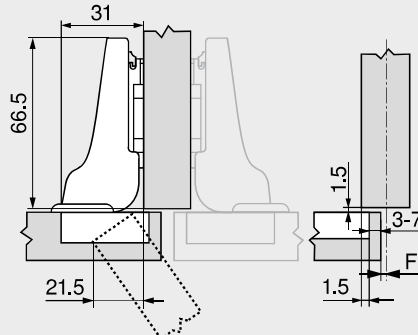
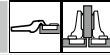
Deurinsprong bij volledige openingshoek

Hoekaanslag

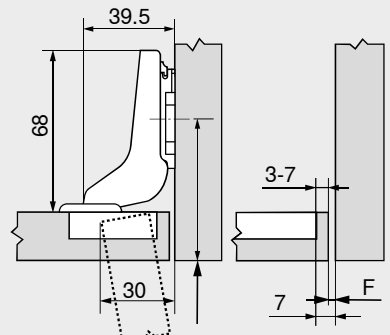
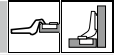


F Voeg

Middenaanslag



Inliggende aanslag



Aanschroefpositie van de montageplaat met de frontdikte +1.5 mm terugzetten

Boormaat TB

MD	Frontopdek FA (mm)																	
	5	6	7	8	9	10	11	12	13	14	15	16	17	18				
0										3	4	5	6	7				
3										3	4	5	6	7				
6					3	4	5	6	7									
9	3	4	5	6	7													

MD Verdikking montageplaat (mm)

MD	Frontopdek FA (mm)																		
	-4.5	-3.5	-2.5	-1.5	-0.5	0.5	1.5	2.5	3.5	4.5	5.5	6.5	7.5	8.5					
0															3	4	5	6	7
3															3	4	5	6	7
6						3	4	5	6	7									
9	3	4	5	6	7														

MD Verdikking montageplaat (mm)

MD	Frontopdek FA (mm)									
	-7	-6	-5	-4	-3	-2	-1	0		
0										
3										
6										
9										

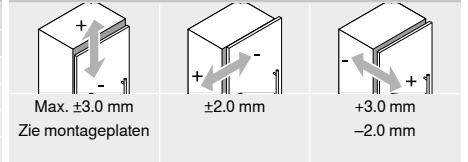
MD Verdikking montageplaat (mm)

Minimale voeg F voor fronten met frontradius (R = 1 mm) bij nul-instelling

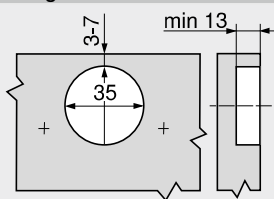
Boormaat TB (mm)	Frontdikte FD (mm)											
	16	18	19	20	21	22	23	24	25	26	28	30
3	0.5	0.8	1.0	1.2	1.5	1.8	2.2	2.7	3.5	4.3	Δ	Δ
4	0.5	0.8	1.0	1.2	1.4	1.7	2.0	2.5	3.1	3.8	Δ	Δ
5	0.5	0.8	0.9	1.2	1.4	1.7	2.0	2.4	2.9	3.4	Δ	Δ
6	0.5	0.8	0.9	1.2	1.3	1.6	1.9	2.3	2.7	3.2	Δ	Δ
7	0.5	0.8	0.9	1.1	1.3	1.6	1.9	2.2	2.6	3.0	Δ	Δ
Extra voor +2 mm zijdelingse instelling												
	+0.2	+0.4	+0.4	+0.5	+0.5	+0.5	+0.5	+0.5	+0.5	+0.5		

Δ Wij raden een proefopstelling aan

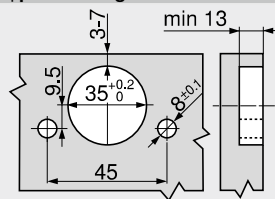
Instelling



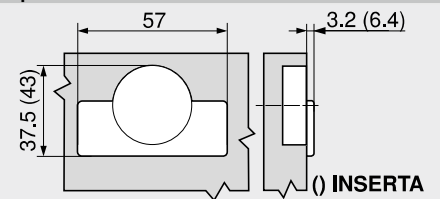
Schroefmontage



INSERTA | persmontage



Topmaat



Zie ook

Overzicht – CLIP top BLUMOTION CLIP top – scharnieren	75
Montageplaten	156
Toebehoren – afdekkap scharnierarm	164
Toebehoren – algemeen	166
Overzicht – BLUMOTION voor deuren	171

Overzicht – TIP-ON voor deuren	185
Overzicht – verwerking	561
Informatie	662

Montage, demontage en instelling

Short-URL	www.blum.com/a210
-----------	-------------------



Scharnieren



- ▶ CLIP top BLUMOTION | CLIP top – scharnieren
- ▶▶ Standaardscharnier

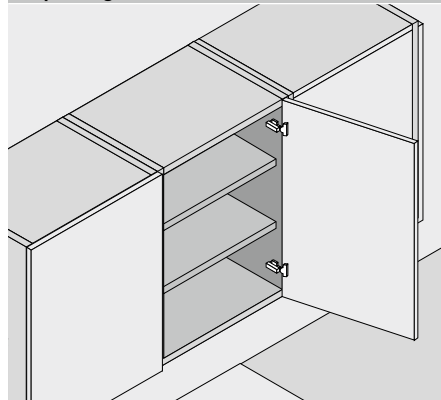
110°-speciaalscharnier



- Scharnier voor **grotere frontdek** bij dikke corpuszijanten
- **CLIP top BLUMOTION** met geïntegreerde BLUMOTION (uitschakelen mogelijk)
- **CLIP top** met of zonder zelfsluitmechanisme (veer)
- Openingshoek 110°
- Driedimensionale frontinstelling
- Comfortabele diepte-instelling via slakkenhuis
- Werkuigloze montage en demontage van het front aan het corpus
- Bij **INSERTA** ook werktuigloze montage van de top

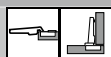
Webcode
DQDFAM

Toepassing



Bestelinformatie

Hoekaanslag



Top		INSERTA		
Scharnier	Veer	Kleur		Art. nr.
CLIP top BLUMOTION	●	NI ONS		73B3590
CLIP top	●	NI		73T3590
CLIP top	○	NI		72T3590.TL
● Met veer		NI	Vernikkeld	
○ Zonder veer		ONS	Onyx zwart	

Top		Schroeven		
Scharnier	Veer	Kleur		Art. nr.
CLIP top BLUMOTION	●	NI ONS		73B3550
CLIP top	●	NI		73T3550
CLIP top	○	NI		72T3550.TL

Top		Inpersen		
Scharnier	Veer	Kleur		Art. nr.
CLIP top BLUMOTION	●	NI		73B3580
CLIP top	●	NI		73T3580

Toebehoren

Afdekkap scharnierarm			
Bedrukt in reliëf	Logo	Kleur	Art. nr.
Onbedrukt	–	NI ONS	70.1503
In reliëf	Blum	NI ONS	70.1503.BP

Opmerking

Bij het combineren van CLIP top BLUMOTION en CLIP top scharnieren met veer bij kleine fronten tot 300 mm breedte raden wij een proefopstelling aan. Bij grotere frontbreedtes raden wij de combinatie niet aan.

Toebehoren – algemeen

Openingshoekbegrenzer		
Openingshoek	Kleur	Art. nr.
86°	Zwart	70T3553

TIP-ON voor deuren		
Uitvoering	Veer	Art. nr.
Standaard versie	○	956.1004
Lange versie	○	956A1004
Lange versie	●	956A1006
● Met veer		
○ Zonder veer		

Afdekkap scharnertop		
Scharnier	Kleur	Art. nr.
CLIP top BLUMOTION	NI ONS	70T3504
CLIP top	NI	70T3504
NI Vernikkeld	ONS	Onyx zwart

Opdikring scharnertop		
Scharnier	Verdikking (mm)	Art. nr.
CLIP top BLUMOTION	1.5	70T3507.21
CLIP top	1.5	70T3507.21

Spaanplaatschroef		
Ø (mm)	Lengte (mm)	Art. nr.
3.5	15	609.1500
3.5	17	609.1700

Matrijs		
Kleur	Materiaal	Art. nr.
Oranje	Kunststof	MZM.0040

110°-speciaalscharnier

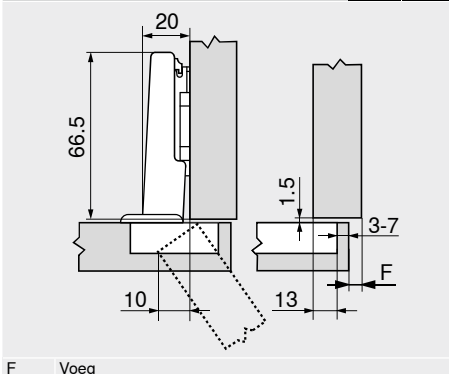
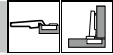
Webcode
 DQDFAM

Maatvoering

Maatvoering scharnieren en voegberekening bij nulinstelling (verdikking montageplaat = 0 mm)

Deurinsprong bij volledige openingshoek

Hoekaanslag



F Voeg

Boormaat TB

MD	Frontopdek FA (mm)													
	7	8	9	10	11	12	13	14	15	16	17	18	19	20
0										3	4	5	6	7
3						3	4	5	6	7				
6				3	4	5	6	7						
9	3	4	5	6	7									

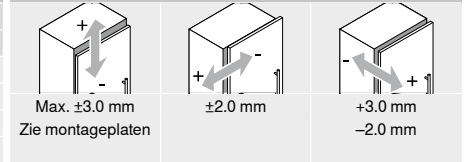
MD Verdikking montageplaat (mm)

Minimale voeg F voor fronten met frontradius (R = 1 mm) bij nul-instelling

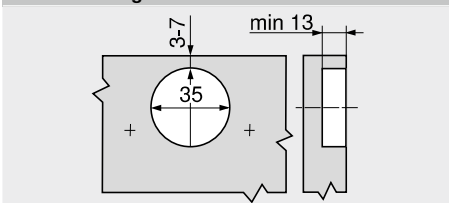
Boormaat TB (mm)	Frontdikte FD (mm)											
	16	18	19	20	21	22	23	24	25	26	28	30
3	0.5	0.8	1.0	1.2	1.5	1.8	2.2	2.7	3.5	4.3	Δ	Δ
4	0.5	0.8	1.0	1.2	1.4	1.7	2.0	2.5	3.1	3.8	Δ	Δ
5	0.5	0.8	0.9	1.2	1.4	1.7	2.0	2.4	2.9	3.4	Δ	Δ
6	0.5	0.8	0.9	1.2	1.3	1.6	1.9	2.3	2.7	3.2	Δ	Δ
7	0.5	0.8	0.9	1.1	1.3	1.6	1.9	2.2	2.6	3.0	Δ	Δ
Extra voor +2 mm zijdelingse instelling												
	+0.2	+0.4	+0.4	+0.5	+0.5	+0.5	+0.5	+0.5	+0.5	+0.5		

Δ Wij raden een proefopstelling aan

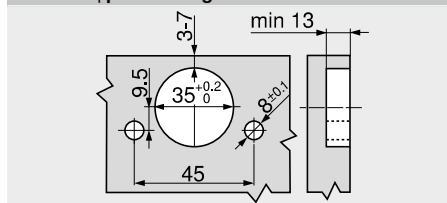
Instelling



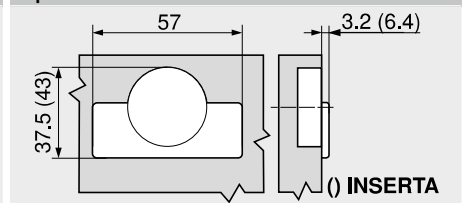
Schroefmontage



INSERTA | persmontage



Topmaat



Zie ook

Overzicht – CLIP top BLUMOTION CLIP top – scharnieren	75
Montageplaten	156
Toebehoren – afdekkap scharnierarm	164
Toebehoren – algemeen	166
Overzicht – BLUMOTION voor deuren	171

Overzicht – TIP-ON voor deuren	185
Overzicht – verwerking	561
Informatie	662

Montage, demontage en instelling

Short-URL	www.blum.com/a210
-----------	-------------------



www.blum.com/a210

Scharnieren



- ▶ CLIP top BLUMOTION | CLIP top – scharnieren
- ▶▶ Standaardscharnier

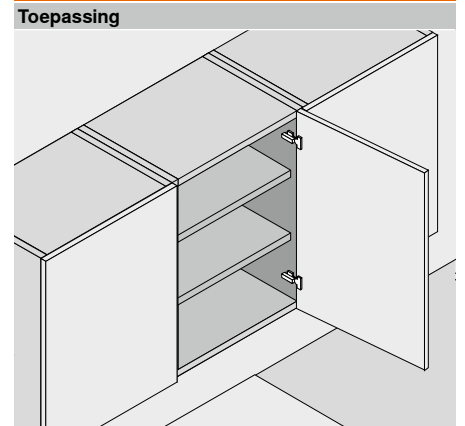
Scharnieren

107°-scharnier



- Voor frontdikte vanaf 15 mm
- CLIP top BLUMOTION met geïntegreerde BLUMOTION (uitschakelen mogelijk)
- CLIP top met of zonder zelfsluitmechanisme (veer)
- Openingshoek 107°
- Driedimensionale frontinstelling
- Comfortabele diepte-instelling via slakkenhuis
- Werkuigloze montage en demontage van het front aan het corpus
- Bij INSERTA ook werktuigloze montage van de top

Webcode
DQDFZY



Bestelinformatie

Hoekaanslag

Top		INSERTA		
Scharnier	Veer	Kleur	Art. nr.	
CLIP top	●	NI	75T1590B	
CLIP top	○	NI	74T1590BTL	
● Met veer		NI Vernikkeld		
○ Zonder veer		ONS Onyx zwart		

Middenaanslag

Top		INSERTA		
Scharnier	Veer	Kleur	Art. nr.	
CLIP top	●	NI	75T1690B	
CLIP top	○	NI	74T1690BTL	
● Met veer		NI Vernikkeld		
○ Zonder veer		ONS Onyx zwart		

Inliggende aanslag

Top		INSERTA		
Scharnier	Veer	Kleur	Art. nr.	
CLIP top	●	NI	75T1790B	
CLIP top	○	NI	74T1790BTL	
● Met veer		NI Vernikkeld		
○ Zonder veer		ONS Onyx zwart		

Top		Schroeven		
Scharnier	Veer	Kleur	Art. nr.	
CLIP top	●	NI ONS	75B1550	
CLIP top	●	NI	75T1550	
CLIP top	○	NI	74T1550.TL	

Top		Schroeven		
Scharnier	Veer	Kleur	Art. nr.	
CLIP top	●	NI ONS	75B1650	
CLIP top	●	NI	75T1650	
CLIP top	○	NI	74T1650.TL	

Top		Schroeven		
Scharnier	Veer	Kleur	Art. nr.	
CLIP top	●	NI ONS	75B1750	
CLIP top	●	NI	75T1750	
CLIP top	○	NI	74T1750.TL	

Top		Inpersen		
Scharnier	Veer	Kleur	Art. nr.	
CLIP top	●	NI	75B1580	
CLIP top	●	NI	75T1580	

Top		Inpersen		
Scharnier	Veer	Kleur	Art. nr.	
CLIP top	●	NI	75B1680	
CLIP top	●	NI	75T1680	

Top		Inpersen		
Scharnier	Veer	Kleur	Art. nr.	
CLIP top	●	NI	75B1780	
CLIP top	●	NI	75T1780	

Toebehoren			
Afdekkap scharnierarm			
Bedrukt in reliëf	Logo	Kleur	Art. nr.
Onbedrukt	–	NI ONS	70.1503
In reliëf	Blum	NI ONS	70.1503.BP

Toebehoren			
Afdekkap scharnierarm			
Bedrukt in reliëf	Logo	Kleur	Art. nr.
Onbedrukt	–	NI ONS	70.1663
In reliëf	Blum	NI	70.1663.BP

Toebehoren			
Afdekkap scharnierarm			
Bedrukt in reliëf	Logo	Kleur	Art. nr.
Onbedrukt	–	NI ONS	70.1663
In reliëf	Blum	NI	70.1663.BP

Opmerking

Bij het combineren van CLIP top BLUMOTION en CLIP top scharnieren met veer bij kleine fronten tot 300 mm breedte raden wij een proefopstelling aan. Bij grotere frontbreedtes raden wij de combinatie niet aan.

Toebehoren – algemeen

Openingshoekbegrenzer		
Openingshoek	Kleur	Art. nr.
86°	Zwart	74.1103

TIP-ON voor deuren	
Uitvoering	Art. nr.
Standaard versie ○	956.1004
Lange versie ○	956A1004
Lange versie ●	956A1006
● Met veer ○ Zonder veer	

Afdekkap scharnertop		
Scharnier	Kleur	Art. nr.
CLIP top	NI ONS	70T3504
CLIP top	NI	70T1504
NI Vernikkeld	ONS Onyx zwart	

Opdikring scharnertop		
Scharnier	Verdikking (mm)	Art. nr.
CLIP top	1.5	70T3507.21
BLUMOTION		

Spaanplaatschroef		
Ø (mm)	Lengte (mm)	Art. nr.
3.5	15	609.1500
3.5	17	609.1700

Matrijs		
Kleur	Materiaal	Art. nr.
Oranje	Kunststof	MZM.0040

107°-scharnier

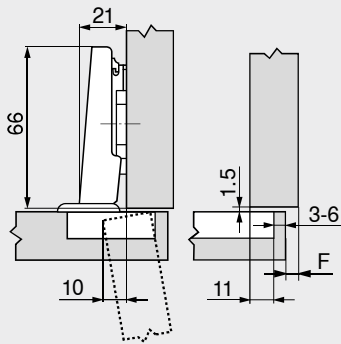
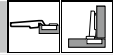
Webcode
 DQDFZY

Maatvoering

Maatvoering scharnieren en voegberekening bij nulinstelling (verdikking montageplaat = 0 mm)

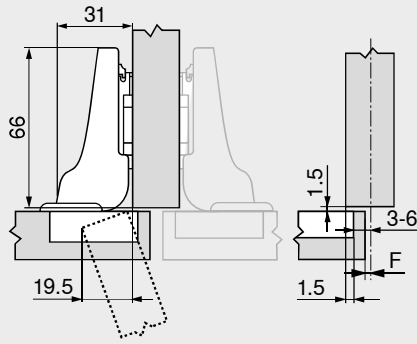
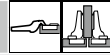
Deurinsprong bij volledige openingshoek

Hoekaanslag

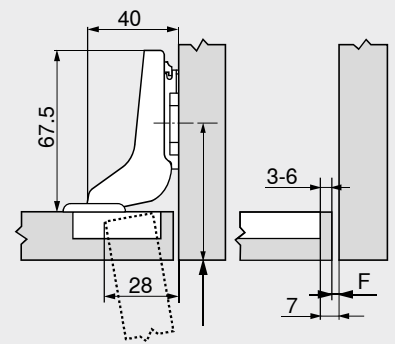
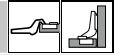


F Voeg

Middenaanslag



Inliggende aanslag



Aanschroefpositie van de montageplaat met de frontdikte +1.5 mm terugzetten

Boormaat TB

MD	Frontopdek FA (mm)																
	5	6	7	8	9	10	11	12	13	14	15	16	17				
0														3	4	5	6
3										3	4	5	6				
6					3	4	5	6									
9	3	4	5	6													

MD Verdikking montageplaat (mm)

MD	Frontopdek FA (mm)																
	-4.5	-3.5	-2.5	-1.5	-0.5	0.5	1.5	2.5	3.5	4.5	5.5	6.5	7.5				
0														3	4	5	6
3										3	4	5	6				
6						3	4	5	6								
9	3	4	5	6													

MD Verdikking montageplaat (mm)

MD	Frontopdek FA (mm)						
	-7	-6	-5	-4	-3	-2	-1
0							
3				3	4	5	6
6							
9							

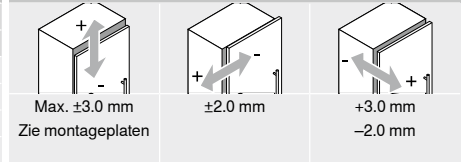
MD Verdikking montageplaat (mm)

Minimale voeg F voor fronten met frontradius (R = 1 mm) bij nul-instelling

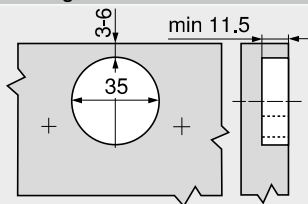
Boormaat TB (mm)	Frontdikte FD (mm)											
	15	16	18	19	20	21	22	24	26	28	30	32
3	0.4	0.5	1.0	1.3	1.6	2.1	2.7	4.3	Δ	Δ	Δ	Δ
4	0.4	0.5	0.9	1.2	1.5	2.0	2.5	3.9	Δ	Δ	Δ	Δ
5	0.3	0.5	0.9	1.2	1.4	1.8	2.3	3.6	Δ	Δ	Δ	Δ
6	0.3	0.5	0.8	1.1	1.4	1.7	2.2	3.3	Δ	Δ	Δ	Δ
Extra voor +2 mm zijdelingse instelling												
	+0.1	+0.1	+0.2	+0.2	+0.3	+0.3	+0.3	+0.3				

Δ Wij raden een proefopstelling aan

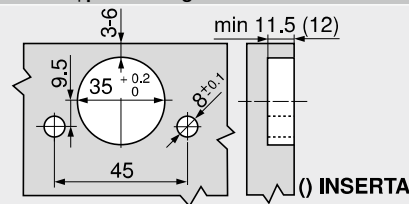
Instelling



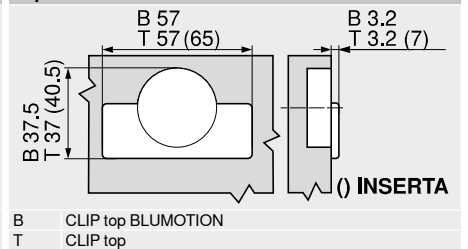
Schroefmontage



INSERTA | persmontage



Topmaat



Zie ook

Overzicht – CLIP top BLUMOTION CLIP top – scharnieren	75
Montageplaten	156
Toebehoren – afdekkap scharnierarm	164
Toebehoren – algemeen	166
Overzicht – BLUMOTION voor deuren	171

Overzicht – TIP-ON voor deuren	185
Overzicht – verwerking	561
Informatie	662

Montage, demontage en instelling

Short-URL
www.blum.com/a210



Scharnieren



- ▶ CLIP top BLUMOTION | CLIP top – scharnieren
- ▶▶ Standaardscharnier

CLIP 100°-scharnier

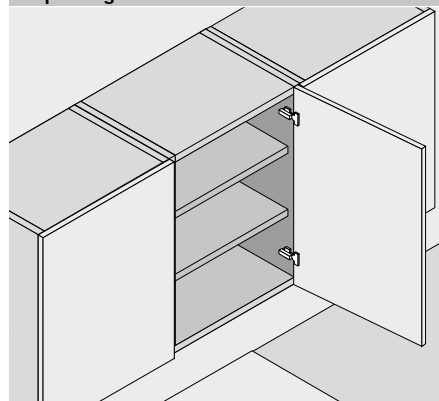
Webcode

DQDGA



- CLIP met of zonder zelfsluitmechanisme (veer)
- Openingshoek 100°
- Driedimensionale frontinstelling
- Werktuigloze montage en demontage van het front aan het corpus
- Bij INSERTA ook werktuigloze montage van de top

Toepassing



Bestelinformatie

Hoekaanslag

Top		INSERTA			
Scharnier	Veer	Kleur	Art. nr.		
CLIP	●	NI	71M2590B		
●	Met veer	NI	Vernikkeld		
○	Zonder veer				

Top		Schroeven			
Scharnier	Veer	Kleur	Art. nr.		
CLIP	●	NI	71M2550		
CLIP	○	NI	70M2550.TL		

Top		Inpersen			
Scharnier	Veer	Kleur	Art. nr.		
CLIP	●	NI	71M2580		
CLIP	○	NI	70M2580.TL		

Toebehoren

BLUMOTION 973A			
Uitvoering	Art. nr.		
Opzetdeel	973A0500.01		

Afdekkap scharnierarm			
Bedrukt in reliëf	Logo	Kleur	Art. nr.
Onbedrukt	–	NI	90M2503
In reliëf	Blum	NI	90M2503.BP

Middenaanslag

Top		INSERTA			
Scharnier	Veer	Kleur	Art. nr.		
CLIP	●	NI	71M2690B		
●	Met veer	NI	Vernikkeld		
○	Zonder veer				

Top		Schroeven			
Scharnier	Veer	Kleur	Art. nr.		
CLIP	●	NI	71M2650		
CLIP	○	NI	70M2650.TL		

Top		Inpersen			
Scharnier	Veer	Kleur	Art. nr.		
CLIP	●	NI	71M2680		
CLIP	○	NI	70M2680.TL		

Toebehoren

BLUMOTION 973A			
Uitvoering	Art. nr.		
Opzetdeel	973A0600		

Afdekkap scharnierarm			
Bedrukt in reliëf	Logo	Kleur	Art. nr.
Onbedrukt	–	NI	94M3603
In reliëf	Blum	NI	94M3603.BP

Inliggende aanslag

Top		INSERTA			
Scharnier	Veer	Kleur	Art. nr.		
CLIP	●	NI	71M2790B		
●	Met veer	NI	Vernikkeld		
○	Zonder veer				

Top		Schroeven			
Scharnier	Veer	Kleur	Art. nr.		
CLIP	●	NI	71M2750		
CLIP	○	NI	70M2750.TL		

Top		Inpersen			
Scharnier	Veer	Kleur	Art. nr.		
CLIP	●	NI	71M2780		
CLIP	○	NI	70M2780.TL		

Toebehoren

BLUMOTION 973A			
Uitvoering	Art. nr.		
Opzetdeel	973A0700		

Afdekkap scharnierarm			
Bedrukt in reliëf	Logo	NI	Art. nr.
Onbedrukt	–	NI	94M3603
In reliëf	Blum	NI	94M3603.BP

Toebehoren – algemeen

TIP-ON voor deuren			
Uitvoering	Veer	Art. nr.	
Standaard versie	○	956.1004	
Lange versie	○	956A1004	
Lange versie	●	956A1006	
●	Met veer		
○	Zonder veer		

Spaanplaatschroef			
Ø (mm)	Lengte (mm)	Art. nr.	
3.5	15	609.1500	
3.5	17	609.1700	

Matrijs			
Kleur	Materiaal	Art. nr.	
Oranje	Kunststof	MZM.0040	

CLIP 100°-scharnier

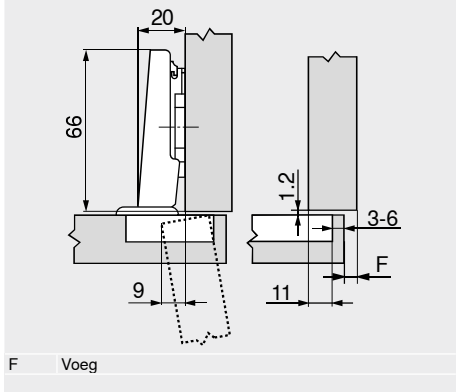
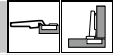
Webcode
 DQDGPA

Maatvoering

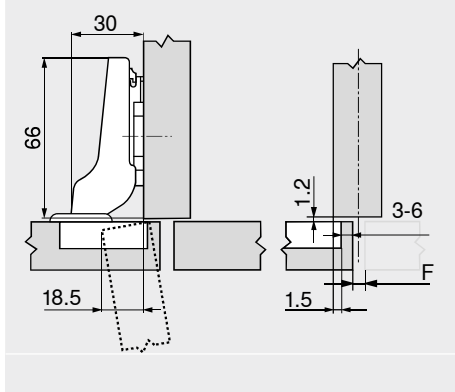
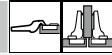
Maatvoering scharnieren en voegberekening bij nulinstelling (verdikking montageplaat = 0 mm)

Deurinsprong bij volledige openingshoek

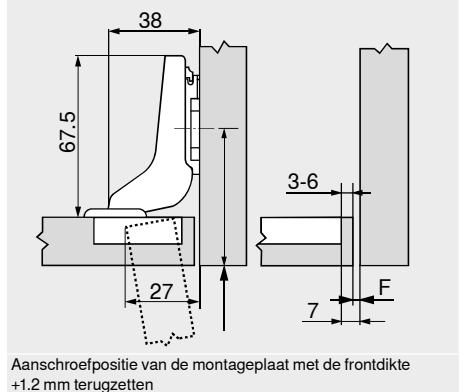
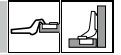
Hoekaanslag



Middenaanslag



Inliggende aanslag



Boormaat TB

MD	Frontopdek FA (mm)												
	5	6	7	8	9	10	11	12	13	14	15	16	17
0										3	4	5	6
3										3	4	5	6
6					3	4	5	6					
9	3	4	5	6									

MD Verdikking montageplaat (mm)

MD	Frontopdek FA (mm)														
	-4.5	-3.5	-2.5	-1.5	-0.5	0.5	1.5	2.5	3.5	4.5	5.5	6.5	7.5		
0												3	4	5	6
3												3	4	5	6
6						3	4	5	6						
9	3	4	5	6											

MD Verdikking montageplaat (mm)

MD	Frontopdek FA (mm)										
	-7	-6	-5	-4	-3	-2	-1				
0							3	4	5	6	
3							3	4	5	6	7
6											
9											

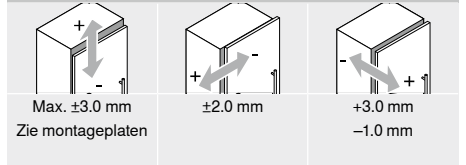
MD Verdikking montageplaat (mm)

Minimale voeg F voor fronten met frontradius (R = 1 mm) bij nul-instelling

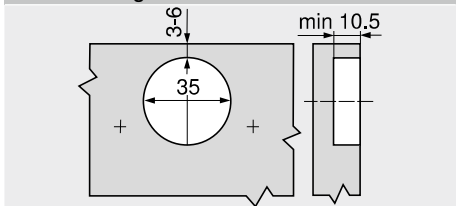
Boormaat TB (mm)	Frontdikte FD (mm)											
	16	18	19	20	21	22	24	26	28	30	31	32
3	0.3	0.5	0.7	1.0	1.3	1.6	3.3	Δ	Δ	Δ	Δ	Δ
4	0.3	0.5	0.7	1.0	1.2	1.6	3.2	Δ	Δ	Δ	Δ	Δ
5	0.3	0.5	0.7	0.9	1.2	1.5	2.6	Δ	Δ	Δ	Δ	Δ
6	0.3	0.5	0.7	0.9	1.1	1.4	2.4	Δ	Δ	Δ	Δ	Δ
Extra voor +2 mm zijdelingse instelling												
	+0.1	+0.3	+0.3	+0.4	+0.4	+0.5	+0.4					

Δ Wij raden een proefopstelling aan

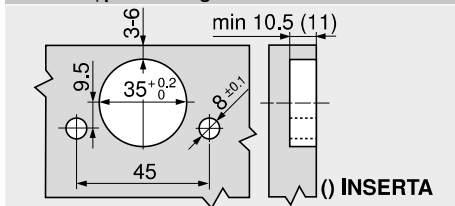
Instelling



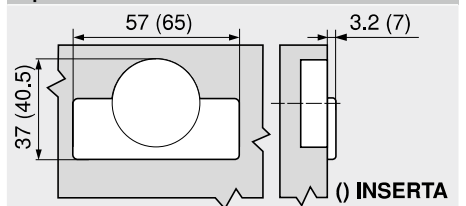
Schroefmontage



INSERTA | persmontage



Topmaat



Zie ook

Overzicht – CLIP top BLUMOTION CLIP top – scharnieren	75
Montageplaten	156
Toebehoren – afdekkap scharnierarm	164
Toebehoren – algemeen	166
Overzicht – BLUMOTION voor deuren	171

Overzicht – TIP-ON voor deuren	185
Overzicht – verwerking Informatie	561 662

Montage, demontage en instelling

Short-URL	www.blum.com/a210
-----------	-------------------



Scharnieren



- ▶ CLIP top BLUMOTION | CLIP top – scharnieren
- ▶▶ Groothoekscharnier

155°-scharnier

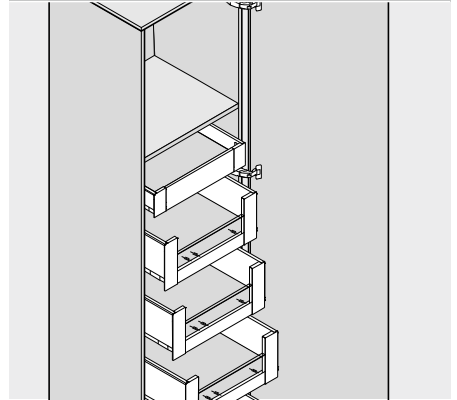
Webcode

QQDHEM



- Nulinsprong bij hoekaanslag (voor kasten met binnen- of tabletlades)
- CLIP top BLUMOTION met geïntegreerde BLUMOTION (uitschakelen mogelijk)
- CLIP top met of zonder zelfsluitmechanisme (veer)
- Openingshoek 155°
- Driedimensionale frontinstelling
- Comfortabele diepte-instelling via slakkenhuis
- Werktuigloze montage en demontage van het front aan het corpus
- Bij INSERTA ook werktuigloze montage van de top
- Geschikt voor speciale toepassingen, bijv. verstekdeuren

Toepassing



Bestelinformatie

Hoekaanslag

Nulinsprong

Top		INSERTA		Art. nr.
Scharnier	Veer	Kleur		
CLIP top BLUMOTION	●	NI ONS		71B7590
CLIP top	●	NI		71T7590
CLIP top	○	NI ONS		70T7590.TL
● Met veer		NI	Vernikkeld	
○ Zonder veer		ONS	Onyx zwart	

Middenaanslag

Top		INSERTA		Art. nr.
Scharnier	Veer	Kleur		
CLIP top BLUMOTION	●	NI ONS		71B7690
CLIP top	○	NI		70T7690.TL
● Met veer		NI	Vernikkeld	
○ Zonder veer		ONS	Onyx zwart	

Inliggende aanslag

Scharnier voor middenaanslag en 9 mm verdikte montageplaat gebruiken

Top		Schroeven		Art. nr.
Scharnier	Veer	Kleur		
CLIP top BLUMOTION	●	NI ONS		71B7550
CLIP top	●	NI		71T7550
CLIP top	○	NI ONS		70T7550.TL

Top		Schroeven		Art. nr.
Scharnier	Veer	Kleur		
CLIP top BLUMOTION	●	NI		71B7650
CLIP top	●	NI		71T7650
CLIP top	○	NI		70T7650.TL

Top		Inpersen		Art. nr.
Scharnier	Veer	Kleur		
CLIP top BLUMOTION	●	NI ONS		71B7580
CLIP top	●	NI		71T7580

Toebehoren

Afdekkap scharnierarm			
Bedrukt in reliëf	Logo	Kleur	Art. nr.
Onbedrukt	–	NI ONS	70.4503
In reliëf	Blum	NI	70.4503.BP

Toebehoren

Afdekkap scharnierarm			
Bedrukt in reliëf	Logo	Kleur	Art. nr.
Onbedrukt	–	NI ONS	70.4503
In reliëf	Blum	NI	70.4503.BP

Opmerking

Bij het combineren van CLIP top BLUMOTION en CLIP top scharnieren met veer bij kleine fronten tot 300 mm breedte raden wij een proefopstelling aan. Bij grotere frontbreedtes raden wij de combinatie niet aan.

Toebehoren – algemeen

Openingshoekbegrenzer		
Openingshoek	Kleur	Art. nr.
92°	Donkergrijs	70T7553.09
110°	R7037	70T7553

Afdekkap scharniertop		
Scharnier	Kleur	Art. nr.
CLIP top BLUMOTION	NI ONS	70T7504
CLIP top	NI ONS	70T7504
NI Vernikkeld	ONS	Onyx zwart

Spaanplaatschroef		
Ø (mm)	Lengte (mm)	Art. nr.
3.5	15	609.1500
3.5	17	609.1700

TIP-ON voor deuren		
Uitvoering	Veer	Art. nr.
Standaard versie	○	956.1004
Lange versie	○	956A1004
Lange versie	●	956A1006
● Met veer	○ Zonder veer	

Opdikking scharniertop		
Scharnier	Verdikking (mm)	Art. nr.
CLIP top BLUMOTION	1.5	70T3507.21
CLIP top	1.5	70T3507.21

Matrijs		
Kleur	Materiaal	Art. nr.
Oranje	Kunststof	MZM.0040

155°-scharnier

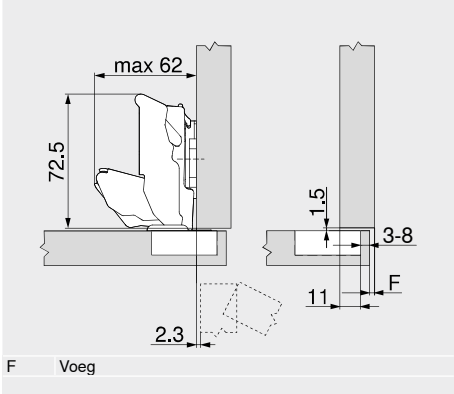
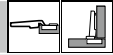
Webcode
DQDHEM

Maatvoering

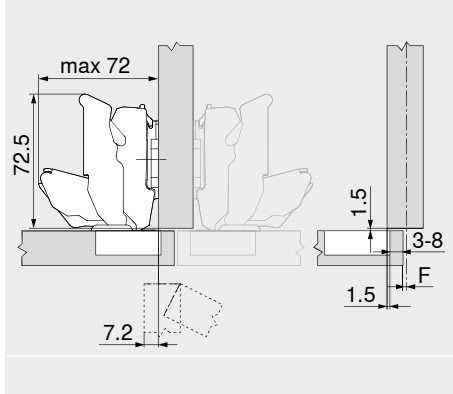
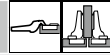
Maatvoering scharnieren en voegberekening bij nulinstelling (verdikking montageplaat = 0 of 9 mm)

Deurinsprong bij openingshoek 90°

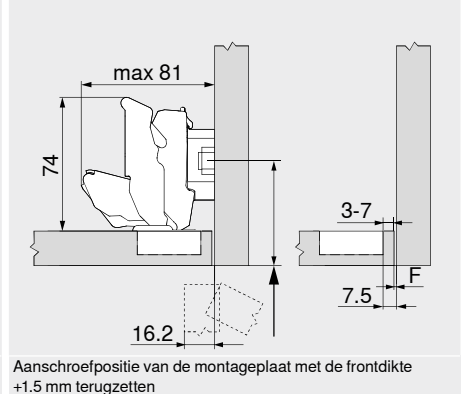
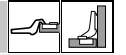
Hoekaanslag
Nulinsprong



Middenaanslag



Inliggende aanslag



Boormaat TB

MD	Frontopdek FA (mm)																		
	5	6	7	8	9	10	11	12	13	14	15	16	17	18	19				
0											3	4	5	6	7	8			
3												3	4	5	6	7	8		
6					3	4	5	6	7	8									
9	3	4	5	6	7	8													

MD Verdikking montageplaat (mm)

MD	Frontopdek FA (mm)																							
	-4.5	-3.5	-2.5	-1.5	-0.5	0.5	1.5	2.5	3.5	4.5	5.5	6.5	7.5	8.5	9.5									
0																3	4	5	6	7	8			
3																	3	4	5	6	7	8		
6																		3	4	5	6	7	8	
9																			3	4	5	6	7	8

MD Verdikking montageplaat (mm)

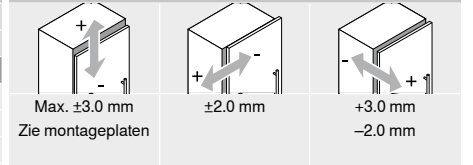
MD	Frontopdek FA (mm)				
	-4.5	-3.5	-2.5	-1.5	-0.5
0					
3					
6					
9	3	4	5	6	7

MD Verdikking montageplaat (mm)

Minimale voeg F voor fronten met frontradius (R = 1 mm) bij nul-instelling

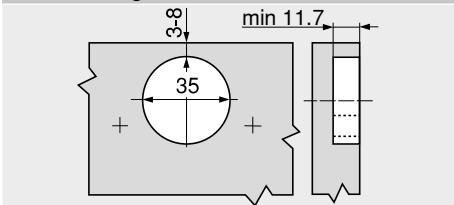
Boormaat TB (mm)	Frontdikte FD (mm)											
	20	21	22	23	24	25	26	27	28	29	30	31
3	0	0	0	0	0	0.5	0.5	1.0	2.0	2.0	3.0	4.5
4	0	0	0	0	0	0.5	1.0	2.0	2.0	2.5	4.0	
5	0	0	0	0	0	0.5	1.0	2.0	2.0	3.5		
6	0	0	0	0	0	1.0	1.5	2.0	3.0			
7	0	0	0	0	0	1.0	1.5	2.5				
8	0	0	0	0	0	1.0	1.5					

Instelling

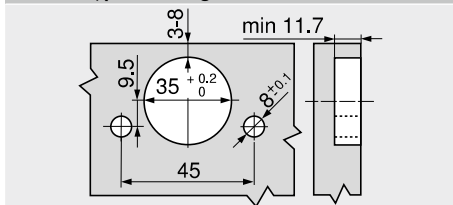


Bij een hoekaanslag tegen een wand raden wij een proefopstelling aan
110° Openingshoekbegrenzer
92° Openingshoekbegrenzer

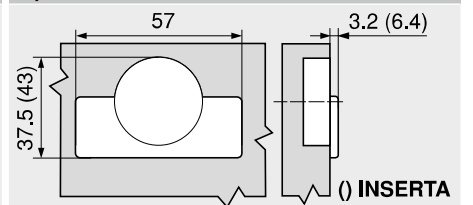
Schroefmontage



INSERTA | persmontage



Topmaat



Zie ook

Overzicht – CLIP top BLUMOTION CLIP top – scharnieren	75
Montageplaten	156
Toebehoren – afdekkap scharnierarm	164
Toebehoren – algemeen	166
Overzicht – BLUMOTION voor deuren	171

Overzicht – TIP-ON voor deuren	185
Overzicht – verwerking	561
Informatie	662

Montage, demontage en instelling

Short-URL
www.blum.com/a210



155°-scharnier

Webcode
DQDHEM

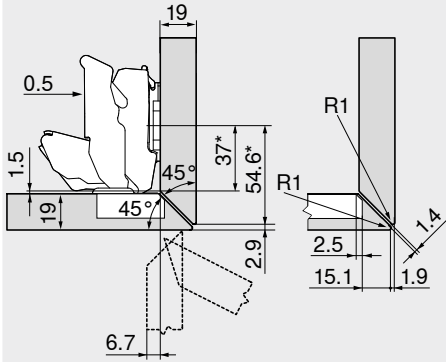
Maatvoering

Speciale toepassing

Omlopend verstek



19 mm

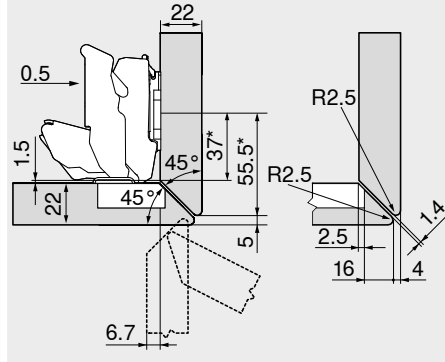


Scharnier voor middenaanslag

Standaardmontageplaten met 0 mm verdikking

* Maatvoering bij montageplaat met maat A = 37 mm

22 mm

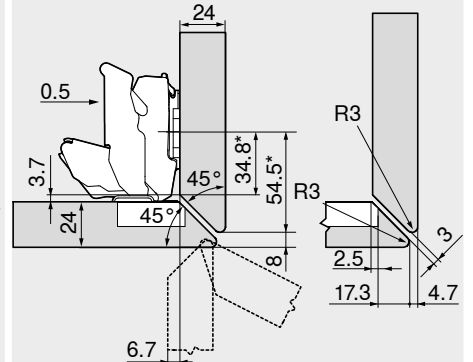


Scharnier voor middenaanslag

Standaardmontageplaten met 0 mm verdikking

* Maatvoering bij montageplaat met maat A = 37 mm

24 mm



Scharnier voor middenaanslag

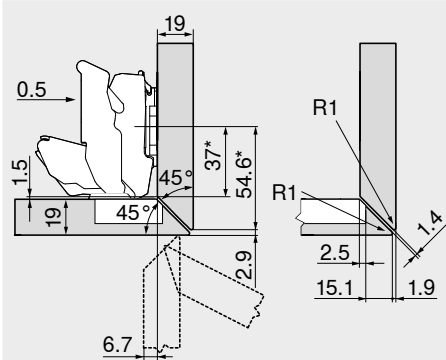
Standaardmontageplaten met 0 mm verdikking

* Maatvoering bij montageplaat met maat A = 37 mm

Zijdelings verstek



19 mm

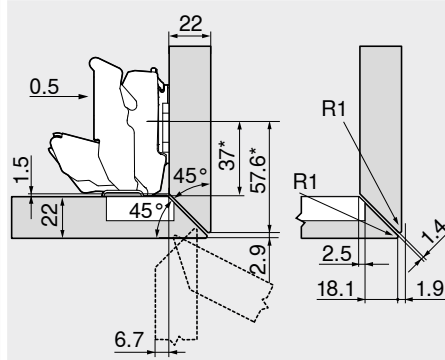


Scharnier voor middenaanslag

Standaardmontageplaten met 0 mm verdikking

* Maatvoering bij montageplaat met maat A = 37 mm

22 mm

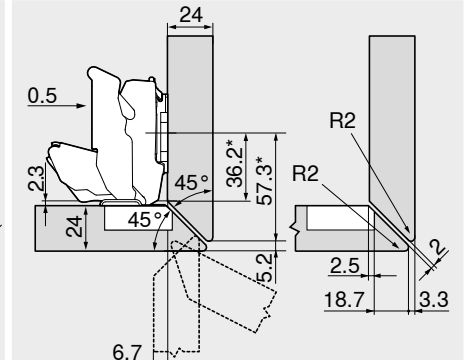


Scharnier voor middenaanslag

Standaardmontageplaten met 0 mm verdikking

* Maatvoering bij montageplaat met maat A = 37 mm

24 mm



Scharnier voor middenaanslag

Standaardmontageplaten met 0 mm verdikking

* Maatvoering bij montageplaat met maat A = 37 mm

155°-scharnier

Webcode
DQDHEM

Maatvoering

Speciale toepassing

Zijdelings verstek met grote opdek



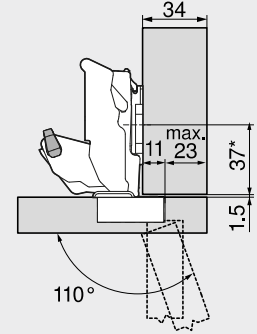
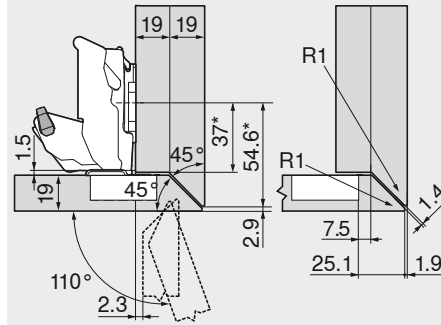
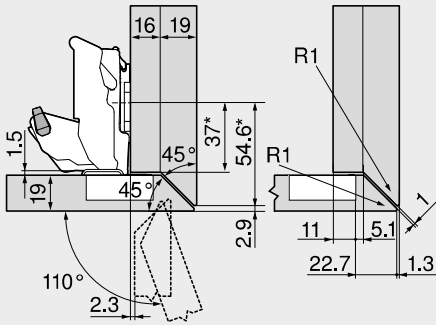
Frontopdek max.



16/19 mm

19/19 mm

34 mm



Scharnier voor hoekaanslag

Standaardmontageplaten met 0 mm verdikking

* Maatvoering bij montageplaat met maat A = 37 mm

Omschrijving	Openingshoek	Art. nr.
Openingshoekbe-grenzer	110°	70T7553

Scharnier voor hoekaanslag

Standaardmontageplaten met 0 mm verdikking

* Maatvoering bij montageplaat met maat A = 37 mm

Omschrijving	Openingshoek	Art. nr.
Openingshoekbe-grenzer	110°	70T7553

Scharnier voor hoekaanslag

Standaardmontageplaten met 0 mm verdikking

* Maatvoering bij montageplaat met maat A = 37 mm

Omschrijving	Openingshoek	Art. nr.
Openingshoekbe-grenzer	110°	70T7553

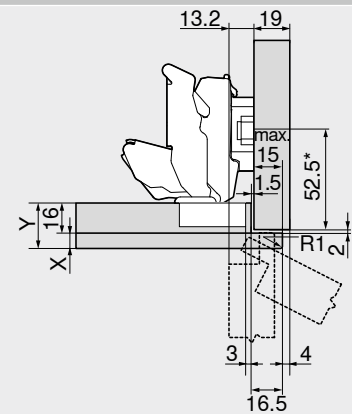
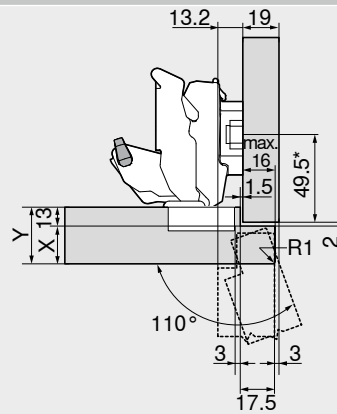
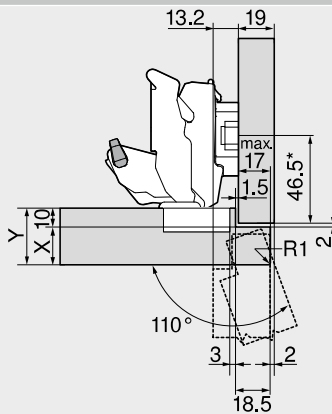
Bij vrijstaande corpussen kan de frontdikte zelf gekozen worden
Bij aanliggende corpussen of een hoekaanslag tegen een wand raden wij een proefopstelling aan

Slagtoepassingen

10 mm

13 mm

16 mm



Scharnier voor middenaanslag

Omschrijving Verdikking (mm) Art. nr.

Montageplaat	6	175H9160
--------------	---	----------

* Maatvoering bij montageplaat met maat A = 37 mm

Omschrijving	Openingshoek	Art. nr.
Openingshoekbe-grenzer	110°	70T7553

Corpusituatie	X max. (mm)	Y max. (mm)
	18	28
	20	30
	25	35

Scharnier voor middenaanslag

Omschrijving Verdikking (mm) Art. nr.

Montageplaat	6	175H9160
--------------	---	----------

* Maatvoering bij montageplaat met maat A = 37 mm

Omschrijving	Openingshoek	Art. nr.
Openingshoekbe-grenzer	110°	70T7553

Corpusituatie	X max. (mm)	Y max. (mm)
	16	29
	17	30
	17	30

Scharnier voor middenaanslag

Omschrijving Verdikking (mm) Art. nr.

Montageplaat	6	175H9160
--------------	---	----------

* Maatvoering bij montageplaat met maat A = 37 mm

Omschrijving	Openingshoek	Art. nr.
Openingshoekbe-grenzer	110°	70T7553

Corpusituatie	X max. (mm)	Y max. (mm)
	8	24
	8	24
	8	24

Scharnieren



- ▶ CLIP top BLUMOTION | CLIP top – scharnieren
- ▶▶ Groothoekscharnier

Scharnieren

170°-scharnier

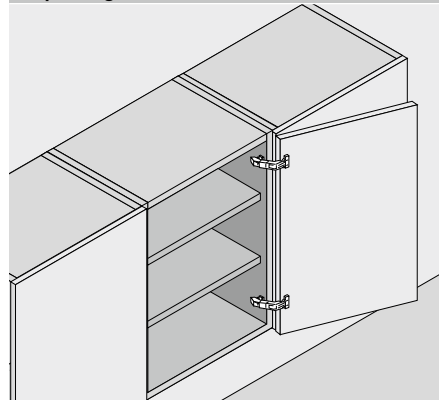


- CLIP top met of zonder zelfsluitmechanisme (veer)
- Openingshoek 170°
- Driedimensionale frontinstelling
- Comfortabele diepte-instelling via slakkenhuis
- Werkuigloze montage en demontage van het front aan het corpus
- Bij INSERTA ook werkuigloze montage van de top

Webcode

DQDI3Y

Toepassing



Bestelinformatie

Hoekaanslag

Top		INSERTA		
Scharnier	Veer	Kleur	Art. nr.	
CLIP top	●	NI	71T6540B	
CLIP top	○	NI	70T6540BTL	
●	Met veer	NI	Vernikkeld	
○	Zonder veer			

Middenaanslag

Top		INSERTA		
Scharnier	Veer	Kleur	Art. nr.	
CLIP top	●	NI	71T6640B	
CLIP top	○	NI	70T6640BTL	
●	Met veer	NI	Vernikkeld	
○	Zonder veer			

Inliggende aanslag

Scharnier voor middenaanslag en 9 mm verdikte montageplaat gebruiken

Top		Schroeven		
Scharnier	Veer	Kleur	Art. nr.	
CLIP top	●	NI	71T6550	
CLIP top	○	NI	70T6550.TL	

Top		Schroeven		
Scharnier	Veer	Kleur	Art. nr.	
CLIP top	●	NI	71T6650	
CLIP top	○	NI	70T6650.TL	

Top		Inpersen		
Scharnier	Veer	Kleur	Art. nr.	
CLIP top	●	NI	71T6580	

Top		Inpersen		
Scharnier	Veer	Kleur	Art. nr.	
CLIP top	●	NI	71T6680	

Toebehoren

BLUMOTION 973A		
Uitvoering	Art. nr.	
Opzetdeel	973A6000	

BLUMOTION 973A		
Uitvoering	Art. nr.	
Opzetdeel	973A6000	

Afdekkap scharnierarm		
Bedrukt in reliëf	Logo	Art. nr.
Onbedrukt	–	80.6507
In reliëf	Blum	80.6507.BP

Afdekkap scharnierarm		
Bedrukt in reliëf	Logo	Art. nr.
Onbedrukt	–	80.6507
In reliëf	Blum	80.6507.BP

Toebehoren – algemeen

Openingshoekbegrenzer		
Openingshoek	Kleur	Art. nr.
130°	Zwart	70.6103

Spaanplaatschroef		
Ø (mm)	Lengte (mm)	Art. nr.
3.5	15	609.1500
3.5	17	609.1700

TIP-ON voor deuren		
Uitvoering	Veer	Art. nr.
Standaard versie	○	956.1004
Lange versie	○	956A1004
Lange versie	●	956A1006
●	Met veer	
○	Zonder veer	

Matrijs		
Kleur	Materiaal	Art. nr.
Oranje	Kunststof	MZM.0040

170°-scharnier

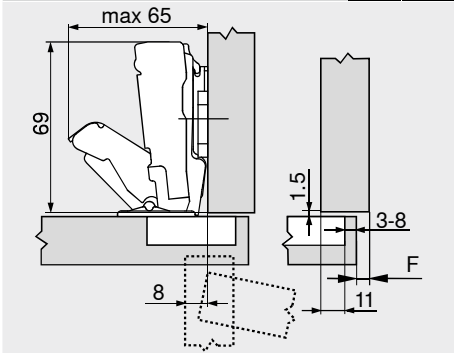
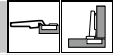
Webcode
DQDI3Y

Maatvoering

Maatvoering scharnieren en voegberekening bij nulinstelling (verdikking montageplaat = 0 of 9 mm)

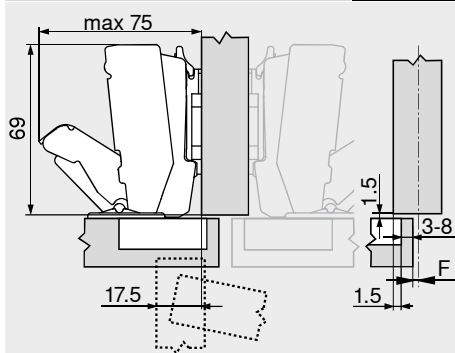
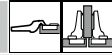
Deurinsprong bij openingshoek 90°

Hoekaanslag

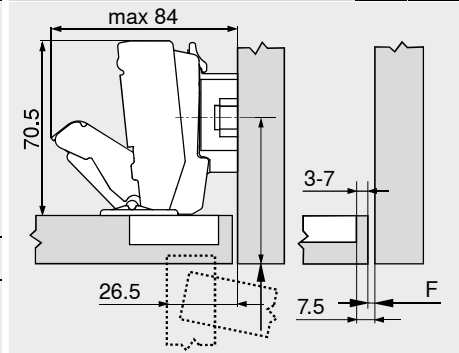
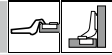


F Voeg

Middenaanslag



Inliggende aanslag



Aanschroefpositie van de montageplaat met de frontdikte +1.5 mm terugzetten

Boormaat TB

MD	Frontopdek FA (mm)																		
	5	6	7	8	9	10	11	12	13	14	15	16	17	18	19				
0										3	4	5	6	7	8				
3											3	4	5	6	7	8			
6					3	4	5	6	7	8									
9	3	4	5	6	7	8													
MD	Verdikking montageplaat (mm)																		

MD	Frontopdek FA (mm)																							
	-4.5	-3.5	-2.5	-1.5	-0.5	0.5	1.5	2.5	3.5	4.5	5.5	6.5	7.5	8.5	9.5									
0																3	4	5	6	7	8			
3																	3	4	5	6	7	8		
6																		3	4	5	6	7	8	
9																			3	4	5	6	7	8
MD	Verdikking montageplaat (mm)																							

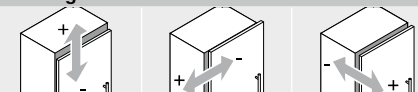
MD	Frontopdek FA (mm)				
	-4.5	-3.5	-2.5	-1.5	-0.5
0					
3					
6					
9	3	4	5	6	7
MD	Verdikking montageplaat (mm)				

Minimale voeg F voor fronten met frontradius (R = 1 mm) bij nul-instelling

Tot een frontdikte 21 mm is geen voeg nodig

Vanaf een frontdikte 22 mm raden wij een proefopstelling aan

Instelling

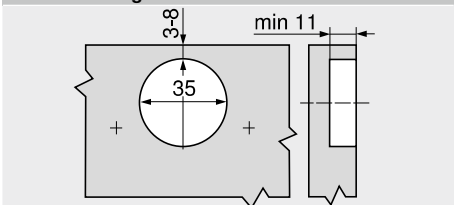


Max. ±3.0 mm
Zie montageplaten

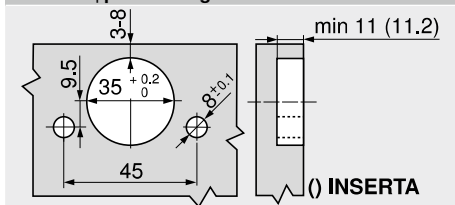
±2.0 mm

+3.0 mm
-2.0 mm

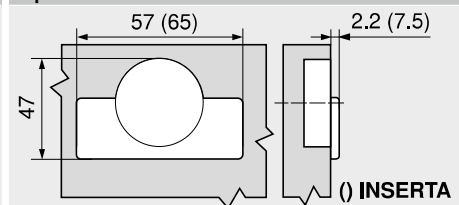
Schroefmontage



INSERTA | persmontage



Topmaat



Zie ook

Veiligheidsvoorschriften	665
Overzicht – CLIP top BLUMOTION CLIP top – scharnieren	75
Montageplaten	156
Toebehoren – afdekkap scharnierarm	164
Toebehoren – algemeen	166

Overzicht – BLUMOTION voor deuren	171
Overzicht – TIP-ON voor deuren	185
Omlpend verstek	88
Overzicht – verwerking	561
Informatie	662

Montage, demontage en instelling

Short-URL
www.blum.com/a210





- ▶ CLIP top BLUMOTION | CLIP top – scharnieren
- ▶▶ Toepassing dikke deuren

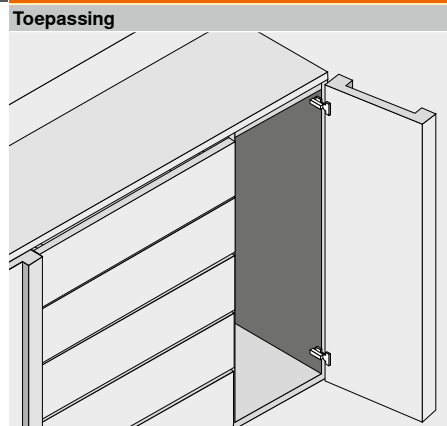
Scharnieren

Dikke deurscharnier



- Scharnier voor **dikke deuren**
- **CLIP top BLUMOTION** met geïntegreerde **BLUMOTION** (uitschakelen mogelijk)
- **CLIP top** met of zonder zelfsluitmechanisme (veer)
- Openingshoek 95°
- Driedimensionale frontinstelling
- Comfortabele diepte-instelling via slakkenhuis
- Werkuigloze montage en demontage van het front aan het corpus
- Bij **INSERTA** ook werktuigloze montage van de top

Webcode
DQDITA



Bestelinformatie

Hoekaanslag

Top		INSERTA		
Scharnier	Veer	Kleur	Art. nr.	
CLIP top BLUMOTION	●	NI ONS	71B9590	
CLIP top	●	NI	71T9590B	
CLIP top	○	NI ONS	70T9590BTL	
● Met veer		NI Vernikkeld		
○ Zonder veer		ONS Onyx zwart		

Middenaanslag

Top		INSERTA		
Scharnier	Veer	Kleur	Art. nr.	
CLIP top BLUMOTION	●	NI ONS	71B9690	
CLIP top	●	NI	71T9690B	
CLIP top	○	ONS	70T9690BTL	
● Met veer		NI Vernikkeld		
○ Zonder veer		ONS Onyx zwart		

Inliggende aanslag

Top		INSERTA		
Scharnier	Veer	Kleur	Art. nr.	
CLIP top BLUMOTION	●	NI ONS	71B9790	
CLIP top	●	NI	71T9790B	
CLIP top	○	ONS	70T9790BTL	
● Met veer		NI Vernikkeld		
○ Zonder veer		ONS Onyx zwart		

Top		Schroeven		
Scharnier	Veer	Kleur	Art. nr.	
CLIP top BLUMOTION	●	NI ONS	71B9550	
CLIP top	●	NI	71T9550	
CLIP top	○	NI ONS	70T9550.TL	

Top		Schroeven		
Scharnier	Veer	Kleur	Art. nr.	
CLIP top BLUMOTION	●	NI ONS	71B9650	
CLIP top	●	NI	71T9650	
CLIP top	○	NI ONS	70T9650.TL	

Top		Schroeven		
Scharnier	Veer	Kleur	Art. nr.	
CLIP top BLUMOTION	●	NI ONS	71B9750	
CLIP top	●	NI	71T9750	
CLIP top	○	NI ONS	70T9750.TL	

Top		Inpersen		
Scharnier	Veer	Kleur	Art. nr.	
CLIP top BLUMOTION	●	NI ONS	71B9580	
CLIP top	●	NI	71T9580	
CLIP top	○	ONS	70T9580.TL	

Top		Inpersen		
Scharnier	Veer	Kleur	Art. nr.	
CLIP top BLUMOTION	●	NI	71B9680	
CLIP top	●	NI	71T9680	

Top		Inpersen		
Scharnier	Veer	Kleur	Art. nr.	
CLIP top BLUMOTION	●	NI	71B9780	
CLIP top	●	NI	71T9780	

Toebehoren

Afdekkap scharnierarm			
Bedrukt in reliëf	Logo	Kleur	Art. nr.
Onbedrukt	–	NI ONS	70.1553
In reliëf	Blum	NI	70.1553.BP

Afdekkap scharnierarm			
Bedrukt in reliëf	Logo	Kleur	Art. nr.
Onbedrukt	–	NI ONS	70.1663
In reliëf	Blum	NI	70.1663.BP

Afdekkap scharnierarm			
Bedrukt in reliëf	Logo	Kleur	Art. nr.
Onbedrukt	–	NI ONS	70.1663
In reliëf	Blum	NI	70.1663.BP

Opmerking

CLIP top BLUMOTION en CLIP top scharnieren kunnen niet op één front gecombineerd worden.

Toebehoren – algemeen

TIP-ON voor deuren		
Uitvoering	Veer	Art. nr.
Standaard versie	○	956.1004
Lange versie	○	956A1004
Lange versie	●	956A1006
● Met veer		
○ Zonder veer		

Afdekkap scharnertop		
Scharnier	Kleur	Art. nr.
CLIP top BLUMOTION	NI ONS	70T3504
CLIP top	NI ONS	70T1504
NI Vernikkeld	ONS Onyx zwart	

Spaanplaatschroef		
Ø (mm)	Lengte (mm)	Art. nr.
3.5	15	609.1500
3.5	17	609.1700

Opdikring scharnertop		
Scharnier	Verdikking (mm)	Art. nr.
CLIP top BLUMOTION	1.5	70T3507.21

Matrijs		
Kleur	Materiaal	Art. nr.
Oranje	Kunststof	MZM.0040

Dikke deurscharnier

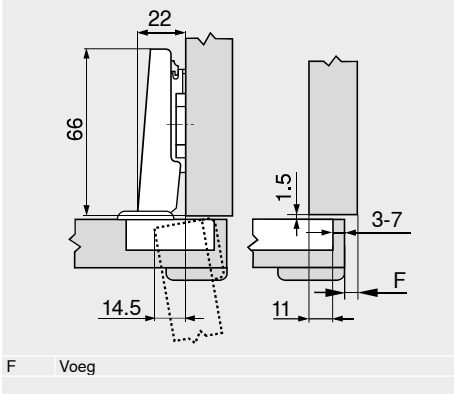
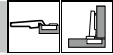
Webcode
DQDITA

Maatvoering

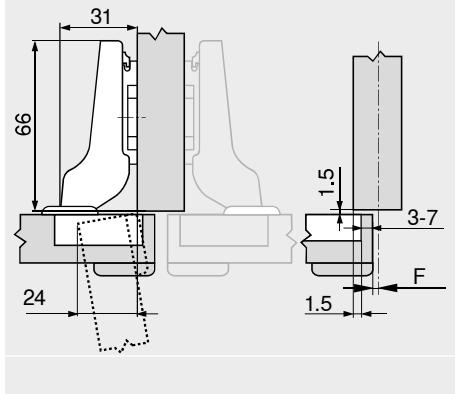
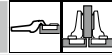
Maatvoering scharnieren en voegberekening bij nulinstelling (verdikking montageplaat = 0 mm)

Deurinsprong bij volledige openingshoek

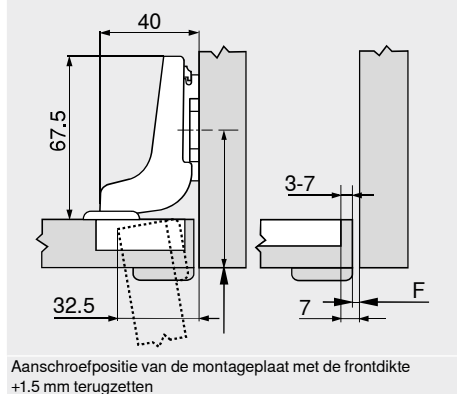
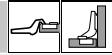
Hoekaanslag



Middenaanslag



Inliggende aanslag



Boormaat TB

MD	Frontopdek FA (mm)																	
	5	6	7	8	9	10	11	12	13	14	15	16	17	18	19	20	21	22
0																		
3																		
6																		
9																		

MD Verdikking montageplaat (mm)

MD	Frontopdek FA (mm)																	
	-4.5	-3.5	-2.5	-1.5	-0.5	0.5	1.5	2.5	3.5	4.5	5.5	6.5	7.5	8.5	9.5	10.5	11.5	12.5
0																		
3																		
6																		
9																		

MD Verdikking montageplaat (mm)

MD	Frontopdek FA (mm)									
	-7	-6	-5	-4	-3	-2	-1	0	1	2
0										
3										
6										
9										

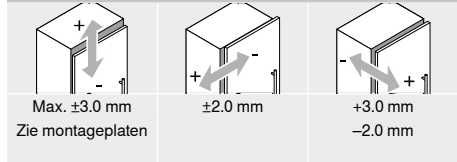
MD Verdikking montageplaat (mm)

Minimale voeg F voor fronten met frontradius (R = 1 mm) bij nul-instelling

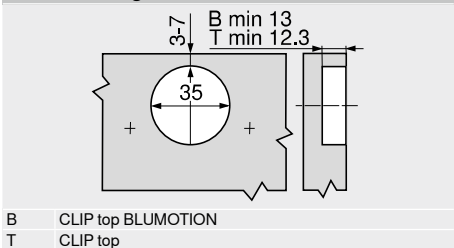
Boormaat TB (mm)	Frontdikte FD (mm)											
	16	18	19	20	22	24	26	28	29	30	31	32
3	0.2	0.3	0.4	0.5	0.8	1.0	1.5	1.9	2.8	3.6	4.5	5.4
4	0.2	0.3	0.4	0.5	0.7	1.0	1.4	1.8	2.5	3.1	4.0	4.8
5	0.2	0.3	0.4	0.5	0.7	1.0	1.4	1.8	2.3	2.7	3.5	4.3
6	0.2	0.3	0.4	0.5	0.7	1.0	1.4	1.8	2.2	2.5	3.2	3.8
7	0.2	0.3	0.4	0.5	0.7	0.9	1.4	1.7	2.1	2.4	3.0	3.5

Extra voor +2 mm zijdelingse instelling
+0.1 +0.2 +0.2 +0.2 +0.3 +0.4 +0.4 +0.5 +0.4 +0.4 +0.4 +0.3

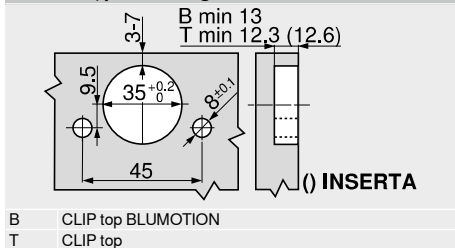
Instelling



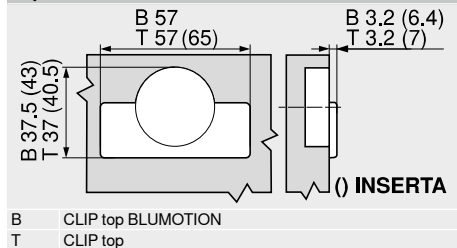
Schroefmontage



INSERTA | persmontage



Topmaat



Zie ook

Overzicht – CLIP top BLUMOTION CLIP top – scharnieren	75
Montageplaten	156
Toebehoren – afdekkap scharnierarm	164
Toebehoren – algemeen	166
Overzicht – BLUMOTION voor deuren	171

Overzicht – TIP-ON voor deuren	185
Overzicht – verwerking	561
Informatie	662

Montage, demontage en instelling

Short-URL
www.blum.com/a210



Scharnieren



- ▶ CLIP top BLUMOTION | CLIP top – scharnieren
- ▶▶ Toepassing dikke deuren

Scharnieren

125°-scharnier

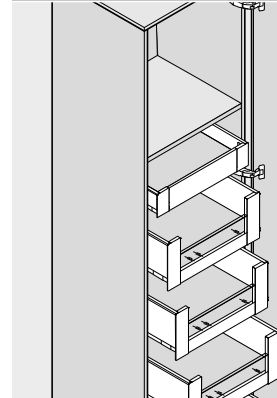
Webcode

DQDJIM



- Nulinsprong bij hoekaanslag (voor kasten met binnen- of tabletlades)
- Scharnier voor **dikke deuren**
- **CLIP top BLUMOTION** met geïntegreerde **BLUMOTION** (uitschakelen mogelijk)
- Openingshoek 125°
- Driedimensionale frontinstelling
- Comfortabele diepte-instelling via slakkenhuis
- Werkuigloze montage en demontage van het front aan het corpus
- Geschikt voor speciale toepassingen, bijv. verstekdeuren

Toepassing



Bestelinformatie

Hoekaanslag

Nulinsprong

Top		<input type="checkbox"/> Schroeven		
Scharnier	Veer	Kleur	Art. nr.	
CLIP top BLUMOTION	●	NI	71B7550D	
● Met veer		NI Vernikkeld		

Top		<input type="checkbox"/> Inpersen		
Scharnier	Veer	Kleur	Art. nr.	
CLIP top BLUMOTION	●	NI	71B7580D	

Toebehoren

Afdekkap scharnierarm			
Bedrukt in reliëf	Logo	Kleur	Art. nr.
Onbedrukt	–	NI	70.4503
In reliëf	Blum	NI	70.4503.BP

Toebehoren – algemeen

Openingshoekbegrenzer			
Openingshoek	Kleur	Art. nr.	
92°	R7037	70T7553	
R7037 RAL 7037 stofgrijs			

Spaanplaatschroef			
Ø (mm)	Lengte (mm)	Art. nr.	
3.5	15	609.1500	
3.5	17	609.1700	

Afdekkap scharnertop			
Scharnier	Kleur	Art. nr.	
CLIP top BLUMOTION	NI	70T7504	
NI Vernikkeld			

Opdikring scharnertop			
Scharnier	Verdikking (mm)	Art. nr.	
CLIP top BLUMOTION	1.5	70T3507.21	

Matrijs			
Kleur	Materiaal	Art. nr.	
Oranje	Kunststof	MZM.0040	

125°-scharnier

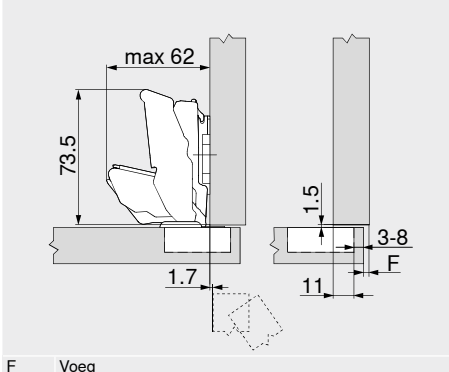
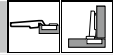
Webcode
DQDJIM

Maatvoering

Maatvoering scharnieren en voegberekening bij nulinstelling (verdikking montageplaat = 0 mm)

Deurinsprong bij openingshoek 90°

Hoekaanslag
Nulinsprong



F Voeg

Boormaat TB

Frontopdek FA (mm)	
MD	5 6 7 8 9 10 11 12 13 14 15 16 17 18 19
0	3 4 5 6 7 8
3	3 4 5 6 7 8
6	3 4 5 6 7 8
9	3 4 5 6 7 8

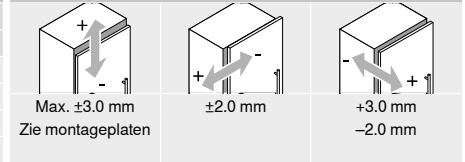
MD Verdikking montageplaat (mm)

Minimale voeg F voor fronten met frontradius (R = 1 mm) bij nul-instelling

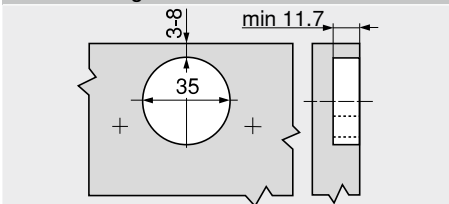
Boormaat TB (mm)	Frontdikte FD (mm)											
	29	30	31	32	33	34	35	36	37	38	39	40
3	0	0	0	0.1	0.3	0.7	1.2	2	2.8	4.1	5.7	-
4	0	0	0	0.1	0.4	0.8	1.5	2.3	3.4	4.9	-	-
5	0	0	0	0.1	0.4	1	1.7	2.8	4.2	-	-	-
6	0	0	0	0.1	0.6	1.2	2.1	3.5	-	-	-	-
7	0	0	0	0.2	0.7	1.6	2.8	-	-	-	-	-
8	0	0	0	0.3	1	2	-	-	-	-	-	-

Bij een hoekaanslag tegen een wand raden wij een proefopstelling aan
92° Openingshoekbegrenzer

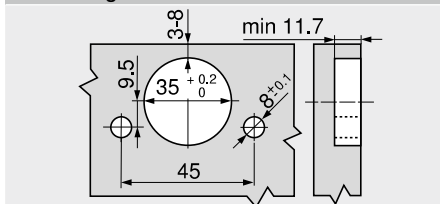
Instelling



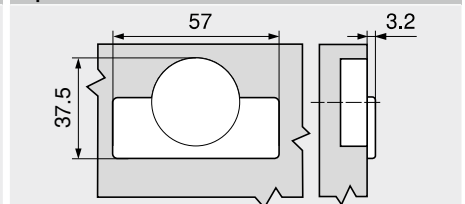
Schroefmontage



Persmontage



Topmaat



Zie ook

Overzicht – CLIP top BLUMOTION CLIP top – scharnieren	75
Montageplaten	156
Toebehoren – afdekkap scharnierarm	164
Toebehoren – algemeen	166
Overzicht – BLUMOTION voor deuren	171

Overzicht – verwerking Informatie

561
662

Montage, demontage en instelling

Short-URL
www.blum.com/a210





125°-scharnier

Webcode

DQDJIM

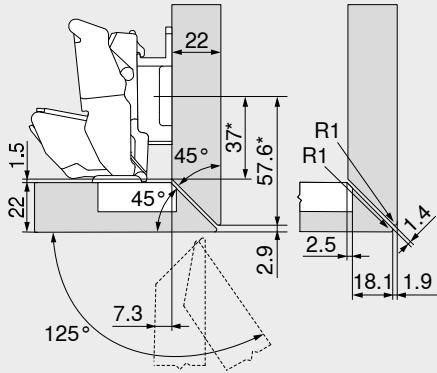
Maatvoering

Speciale toepassing

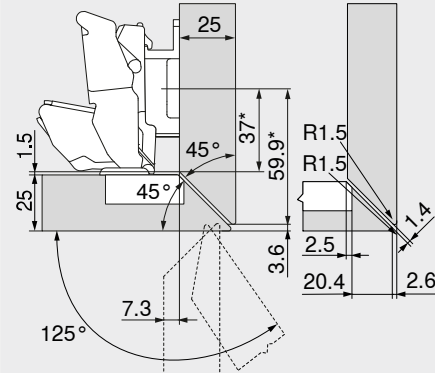
Omlopend verstek



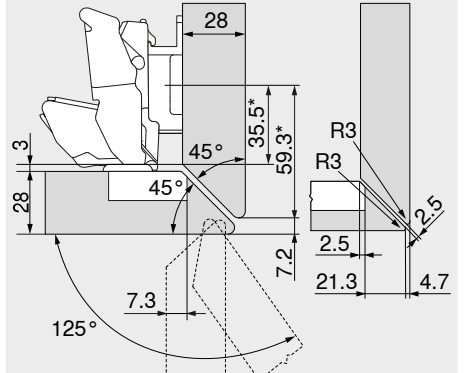
22 mm



25 mm



28 mm



Scharnier voor hoekaanslag

* Maatvoering bij montageplaat met maat A = 37 mm

Omschrijving	Verdikking (mm)	Art. nr.
Montageplaat	9	175H7190

Scharnier voor hoekaanslag

* Maatvoering bij montageplaat met maat A = 37 mm

Omschrijving	Verdikking (mm)	Art. nr.
Montageplaat	9	175H7190

Scharnier voor hoekaanslag

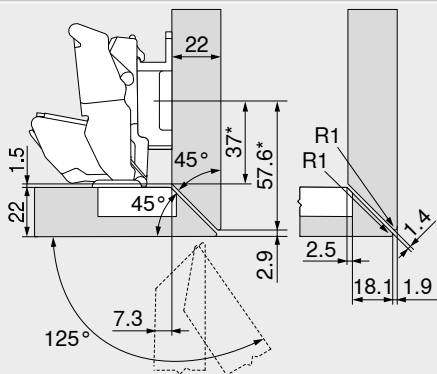
* Maatvoering bij montageplaat met maat A = 37 mm

Omschrijving	Verdikking (mm)	Art. nr.
Montageplaat	9	175H7190

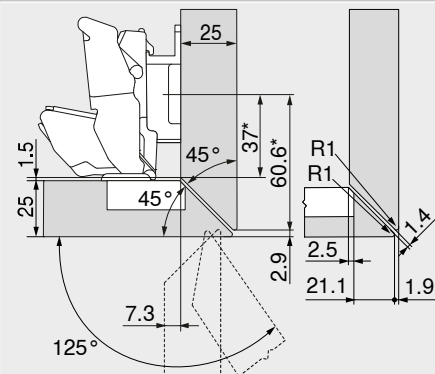
Zijdelings verstek



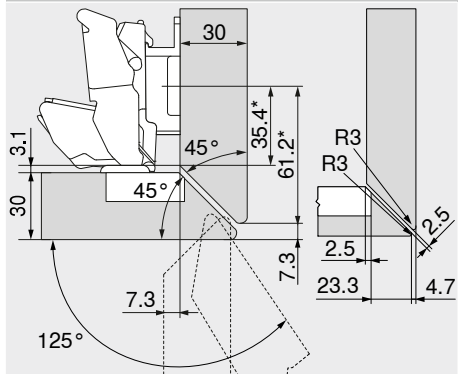
22 mm



25 mm



30 mm



Scharnier voor hoekaanslag

* Maatvoering bij montageplaat met maat A = 37 mm

Omschrijving	Verdikking (mm)	Art. nr.
Montageplaat	9	175H7190

Scharnier voor hoekaanslag

* Maatvoering bij montageplaat met maat A = 37 mm

Omschrijving	Verdikking (mm)	Art. nr.
Montageplaat	9	175H7190

Scharnier voor hoekaanslag

* Maatvoering bij montageplaat met maat A = 37 mm

Omschrijving	Verdikking (mm)	Art. nr.
Montageplaat	9	175H7190

125°-scharnier

Webcode
DQDJIM

Maatvoering

Speciale toepassing

Zijdelings verstek met grote opdek



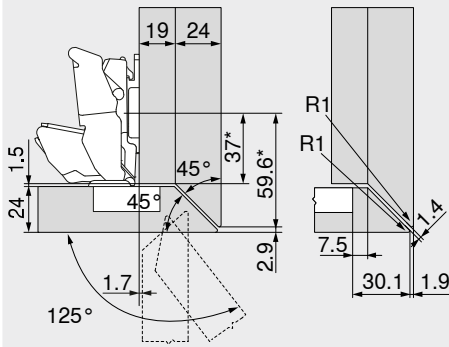
Omlopend verstek met grote opdek



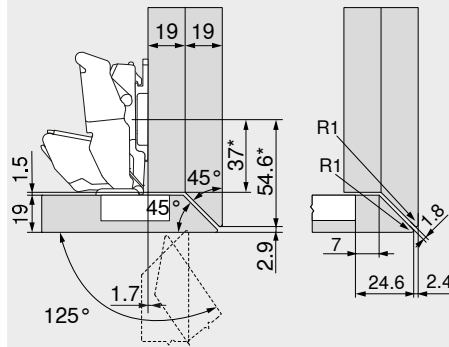
Frontopdek max.



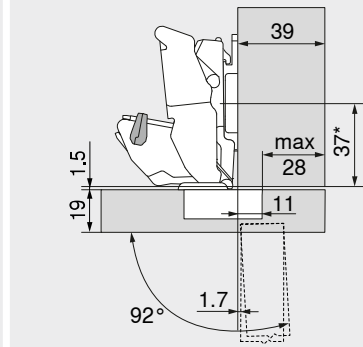
19/24 mm



19/19 mm



39 mm



Scharnier voor hoekaanslag

Standaardmontageplaten met 0 mm verdikking

* Maatvoering bij montageplaat met maat A = 37 mm

Scharnier voor hoekaanslag

Standaardmontageplaten met 0 mm verdikking

* Maatvoering bij montageplaat met maat A = 37 mm

Scharnier voor hoekaanslag

Standaardmontageplaten met 0 mm verdikking

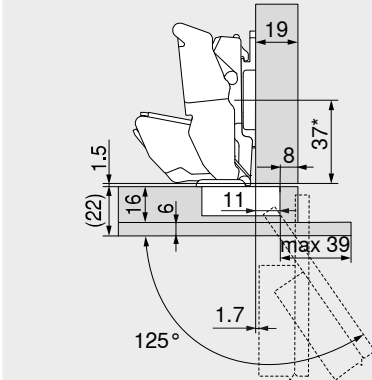
* Maatvoering bij montageplaat met maat A = 37 mm

Omschrijving	Openingshoek	Art. nr.
Openingshoekbe- grenzer	92°	70T7553

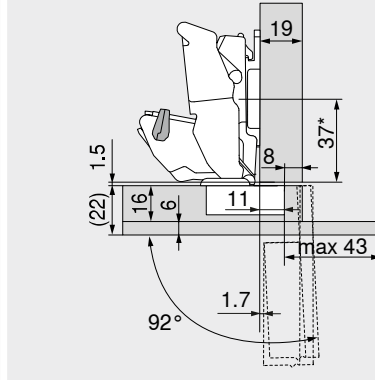
Bij vrijstaande corpussen kan de frontdikte zelf gekozen worden
Bij aanliggende corpussen of een hoekaanslag tegen een wand raden wij een proefopstelling aan

Dunne materialen – uitstekend

16 + 6 mm



16 + 6 mm



Scharnier voor hoekaanslag

Standaardmontageplaten met 0 mm verdikking

* Maatvoering bij montageplaat met maat A = 37 mm

Scharnier voor hoekaanslag

Standaardmontageplaten met 0 mm verdikking

* Maatvoering bij montageplaat met maat A = 37 mm

Omschrijving	Openingshoek	Art. nr.
Openingshoekbe- grenzer	92°	70T7553

Scharnieren



- ▶ CLIP top BLUMOTION | CLIP top – scharnieren
- ▶▶ Kaderdeurscharnier

Scharnieren

Scharnier voor gelijkliggende kaderconstructie

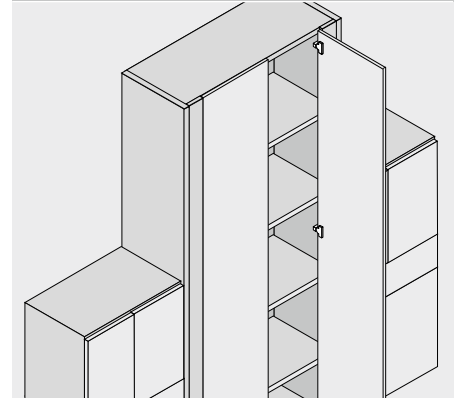
Webcode

DQDK7Y



- Scharnier voor **gelijkliggende kaderconstructie**
- **CLIP top BLUMOTION** met geïntegreerde **BLUMOTION** (uitschakelen mogelijk)
- **CLIP top** zonder zelfsluitmechanisme (veer)
- Openingshoek 95° | 83°
- Driedimensionale frontinstelling
- Comfortabele diepte-instelling via slakkenhuis
- Werktuigloze montage en demontage van het front aan het corpus
- Bij **INSERTA** ook werktuigloze montage van de top

Toeassing



Bestelinformatie

Inliggend

Openingshoek 95°



Top		INSERTA		Art. nr.
Scharnier	Veer	Kleur		
CLIP top BLUMOTION	●	NI ONS		79B9590
● Met veer		NI Vernikkeld		
○ Zonder veer		ONS Onyx zwart		

Inliggend

Openingshoek 83°



Top		Schroeven		Art. nr.
Scharnier	Veer	Kleur		
CLIP top BLUMOTION	●	NI		79B9550.83
CLIP top	○	NI		78T9550.TL

Top		Schroeven		Art. nr.
Scharnier	Veer	Kleur		
CLIP top BLUMOTION	●	NI ONS		79B9550
CLIP top	○	NI		78T9550.TL

Top		Inpersen		Art. nr.
Scharnier	Veer	Kleur		
CLIP top BLUMOTION	●	NI ONS		79B9580

Toebehoren

Afdekkap scharnierarm		Art. nr.	
Bedrukt in reliëf	Logo	Kleur	
Onbedrukt	–	NI ONS	70.1503
In reliëf	Blum	NI ONS	70.1503.BP

Opmerking

CLIP top BLUMOTION en CLIP top scharnieren kunnen niet op één front gecombineerd worden.

Toebehoren – algemeen

TIP-ON voor deuren		Art. nr.
Uitvoering	Veer	
Standaard versie	○	956.1004
Lange versie	○	956A1004
Lange versie	●	956A1006
● Met veer		
○ Zonder veer		

Afdekkap scharnertop		Art. nr.
Scharnier	Kleur	
CLIP top BLUMOTION	NI ONS	70T3504
CLIP top	NI	70T1504
NI Vernikkeld	ONS Onyx zwart	

Spaanplaatschroef		Art. nr.
Ø (mm)	Lengte (mm)	
3,5	15	609.1500
3,5	17	609.1700

Matrijs		Art. nr.
Kleur	Materiaal	
Oranje	Kunststof	MZM.0040

Scharnier voor gelijkliggende kaderconstructie

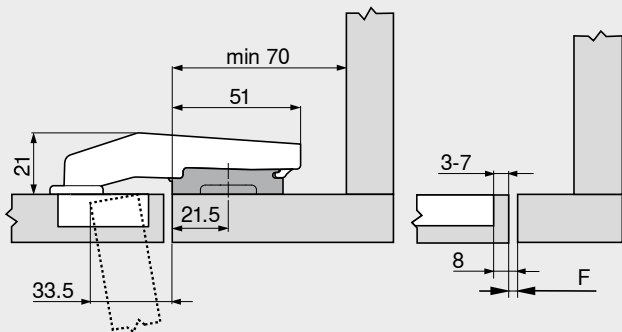
Webcode
DQDK7Y

Maatvoering

Maatvoering scharnieren en voegberekening bij nulinstelling (verdikking montageplaat = 3 mm)

Deurinsprong bij volledige openingshoek

Inliggend



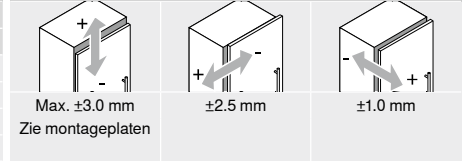
Standaard aanschroefpositie van de montageplaat op 15.5 mm (= 21.5 mm) van de rand van de kader plaatsen!
Enkel 3 mm verdikte montageplaten gebruiken! Dan vormt het vlak van het front één geheel met het vlak van het kader
F = 8 mm – TB
F Voeg
TB Boormaat

Minimale voeg F voor fronten met frontradius (R = 1 mm) bij nul-instelling

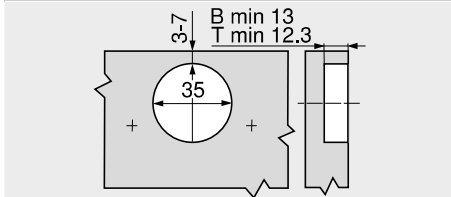
Boormaat TB (mm)	Frontdikte FD (mm)											
	16	18	19	20	22	24	26	28	29	30	31	32
3	0.2	0.3	0.4	0.5	0.8	1.0	1.5	1.9	Δ	Δ	Δ	Δ
4	0.2	0.3	0.4	0.5	0.7	1.0	1.4	1.8	Δ	Δ	Δ	Δ
5	0.2	0.3	0.4	0.5	0.7	1.0	1.4	1.8	Δ	Δ	Δ	Δ
6	0.2	0.3	0.4	0.5	0.7	1.0	1.4	1.8	Δ	Δ	Δ	Δ
7	0.2	0.3	0.4	0.5	0.7	0.9	1.4	1.7	Δ	Δ	Δ	Δ

Δ Wij raden een proefopstelling aan

Instelling

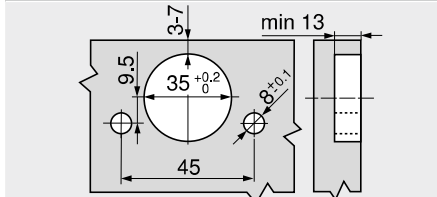


Schroefmontage

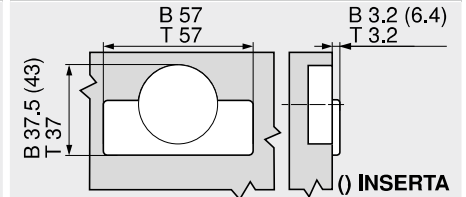


B CLIP top BLUMOTION
T CLIP top

INSERTA | persmontage



Topmaat



B CLIP top BLUMOTION
T CLIP top

Zie ook

Overzicht – CLIP top BLUMOTION CLIP top – scharnieren	75
Montageplaten	156
Toebehoren – afdekkap scharnierarm	164
Toebehoren – algemeen	166
Overzicht – BLUMOTION voor deuren	171

Overzicht – TIP-ON voor deuren	185
Overzicht – verwerking	561
Informatie	662

Montage, demontage en instelling

Short-URL	www.blum.com/a210
-----------	--



Scharnieren



- ▶ CLIP top BLUMOTION | CLIP top – scharnieren
- ▶▶ Kaderdeurscharnier

Scharnier voor opliggende kaderconstructie

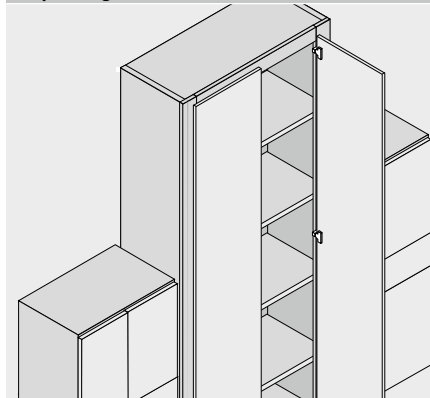
Webcode

DQDKXA



- Scharnier voor **opliggende kaderconstructie**
- **CLIP top BLUMOTION** met geïntegreerde **BLUMOTION** (uitschakelen mogelijk)
- Openingshoek 95°
- Driedimensionale frontinstelling
- Comfortabele diepte-instelling via slakkenhuis
- Werktuigloze montage en demontage van het front aan het corpus
- Bij **INSERTA** ook werktuigloze montage van de top

Toepassing



Bestelinformatie

Opslaand

Top		INSERTA		
Scharnier	Veer	Kleur		Art. nr.
CLIP top BLUMOTION	●	NI	☎	79B9990
● Met veer		NI	Vernikkeld	

Top		Schroeven		
Scharnier	Veer	Kleur		Art. nr.
CLIP top BLUMOTION	●	NI		79B9950

Top		Inpersen		
Scharnier	Veer	Kleur		Art. nr.
CLIP top BLUMOTION	●	NI	☎	79B9980

Toebehoren

Afdekkap scharnierarm				
Bedrukt in reliëf	Logo	Kleur		Art. nr.
Onbedrukt	–	NI		70.1503
In reliëf	Blum	NI		70.1503.BP

Toebehoren – algemeen

Afdekkap scharnertop				
Scharnier	Kleur			Art. nr.
CLIP top BLUMOTION	NI			70T3504
NI	Vernikkeld			

Matrijs				
Kleur	Materiaal			Art. nr.
Oranje	Kunststof			MZM.0040

Spaanplaatschroef				
Ø (mm)	Lengte (mm)			Art. nr.
3.5	15			609.1500
3.5	17			609.1700

Scharnier voor opliggende kaderconstructie

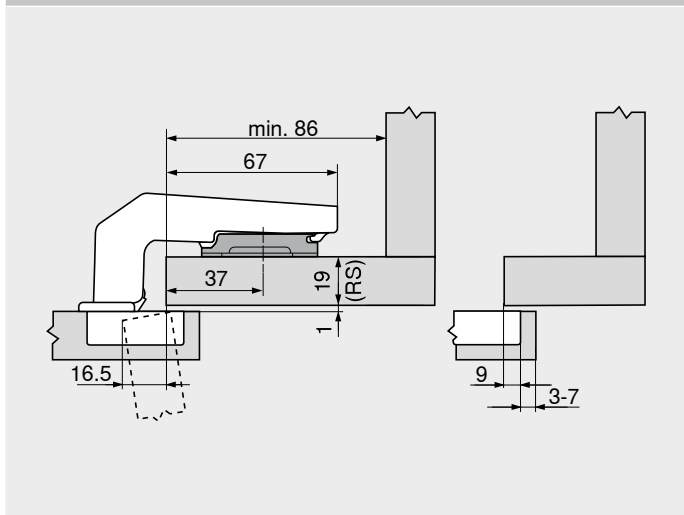
Webcode
DQDKXA

Maatvoering

Maatvoering scharnieren en voegberekening bij nulinstelling (verdikking montageplaat = 3 mm)

Deurinsprong bij volledige openingshoek

Opslaand



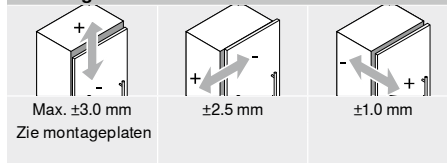
Kaderdikte RS (mm)	Verdikking montageplaat (mm)
16	6
19	3
22	0

Minimale voeg F voor fronten met frontradius (R = 1 mm) bij nul-instelling

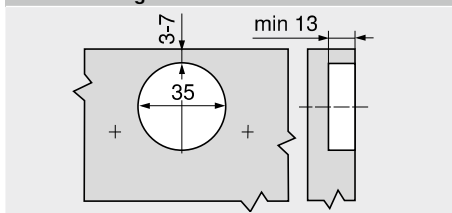
Boormaat TB (mm)	Frontdikte FD (mm)											
	16	18	19	20	22	24	26	28	29	30	31	32
3	0.2	0.3	0.4	0.5	0.8	1.0	1.5	1.9	Δ	Δ	Δ	Δ
4	0.2	0.3	0.4	0.5	0.7	1.0	1.4	1.8	Δ	Δ	Δ	Δ
5	0.2	0.3	0.4	0.5	0.7	1.0	1.4	1.8	Δ	Δ	Δ	Δ
6	0.2	0.3	0.4	0.5	0.7	1.0	1.4	1.8	Δ	Δ	Δ	Δ
7	0.2	0.3	0.4	0.5	0.7	0.9	1.4	1.7	Δ	Δ	Δ	Δ

Δ Wij raden een proefopstelling aan

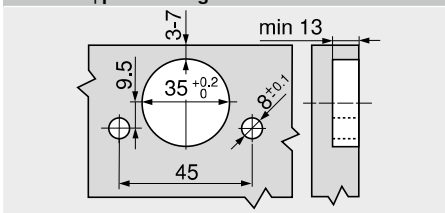
Instelling



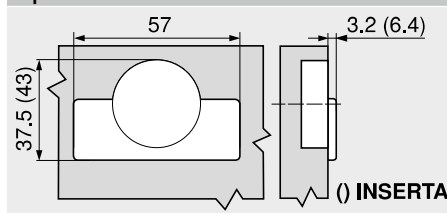
Schroefmontage



INSERTA | persmontage



Topmaat



Zie ook

Overzicht – CLIP top BLUMOTION CLIP top – scharnieren	75
Montageplaten	156
Toebehoren – afdekkap scharnierarm	164
Toebehoren – algemeen	166
Overzicht – BLUMOTION voor deuren	171

Overzicht – verwerking Informatie

561
662

Montage, demontage en instelling

Short-URL

www.blum.com/a210





- ▶ CLIP top BLUMOTION | CLIP top – scharnieren
- ▶▶ Alukaderdeurscharnier

CLIP top BLUMOTION 95°-alukaderdeurscharnier

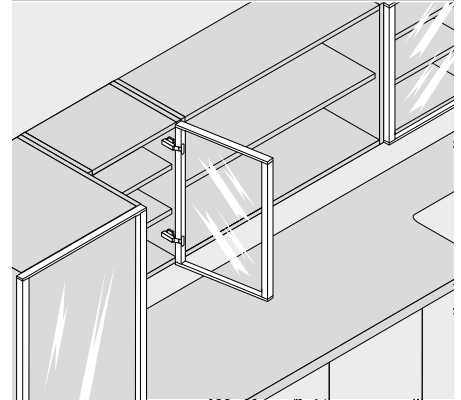
Webcode

DQDLMM



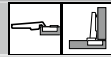
- Scharnier voor **smalle alukaderdeuren**
- **CLIP top BLUMOTION** met geïntegreerde **BLUMOTION** (uitschakelen mogelijk)
- Openingshoek 95°
- Driedimensionale frontinstelling
- Comfortabele diepte-instelling via slakkenhuis
- Werktuigloze montage en demontage van het front aan het corpus
- Bevestigingsschroeven worden meegeleverd

Toepassing



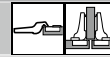
Bestelinformatie

Hoekaanslag



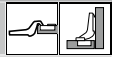
Top		Schroeven		Art. nr.
Scharnier	Veer	Kleur		
CLIP top BLUMOTION	●	NI		71B950A
● Met veer		NI	Vernikkeld	

Middenaanslag



Top		Schroeven		Art. nr.
Scharnier	Veer	Kleur		
CLIP top BLUMOTION	●	NI		71B960A
● Met veer		NI	Vernikkeld	

Inliggende aanslag



Top		Schroeven		Art. nr.
Scharnier	Veer	Kleur		
CLIP top BLUMOTION	●	NI		71B970A
● Met veer		NI	Vernikkeld	

Toebehoren

Afdekkap scharnierarm

Bedrukt in reliëf	Logo	Kleur	Art. nr.
Onbedrukt	–	NI	70.1553
In reliëf	Blum	NI	70.1553.BP

Toebehoren

Afdekkap scharnierarm

Bedrukt in reliëf	Logo	Kleur	Art. nr.
Onbedrukt	–	NI	70.1663
In reliëf	Blum	NI	70.1663.BP

Toebehoren

Afdekkap scharnierarm

Bedrukt in reliëf	Logo	Kleur	Art. nr.
Onbedrukt	–	NI	70.1663
In reliëf	Blum	NI	70.1663.BP

CLIP top BLUMOTION 95°-alukaderdeurscharnier

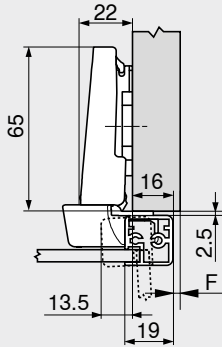
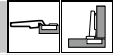
Webcode
DQDLMM

Maatvoering

Maatvoering scharnieren en voegberekening bij nulinstelling (verdikking montageplaat = 0 mm)

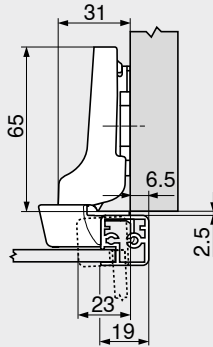
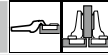
Deurinsprong bij volledige openingshoek

Hoekaanslag

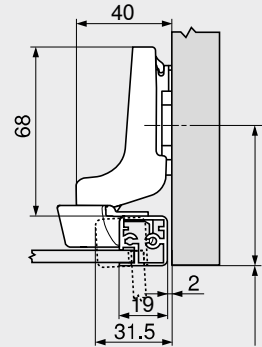
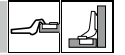


F Voeg

Middenaanslag



Inliggende aanslag



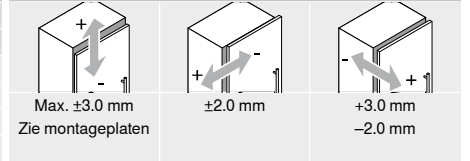
Aanschroefpositie van de montageplaat met de frontdikte +2.5 mm terugzetten

Minimale voeg F voor alukaderdeuren (R = 1 mm) bij nul-instelling

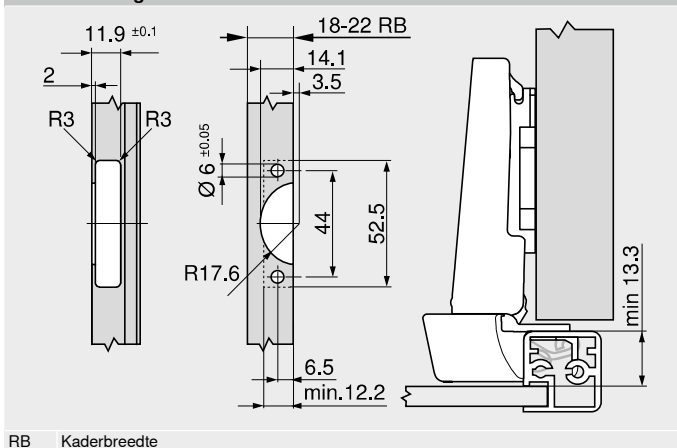
Kaderbreedte RB (mm)	Kaderdikte RS (mm)											
	18	19	20	21	22	24	25	26	27	28	30	32
18	0.2	0.3	0.4	0.6	0.7	1.2	Δ	Δ	Δ	Δ	Δ	Δ
19	0.2	0.3	0.4	0.6	0.7	1.2	Δ	Δ	Δ	Δ	Δ	Δ
20	0.2	0.3	0.4	0.5	0.7	1.1	Δ	Δ	Δ	Δ	Δ	Δ
21	0.2	0.3	0.4	0.5	0.7	1.0	Δ	Δ	Δ	Δ	Δ	Δ
22	0.2	0.3	0.4	0.5	0.7	1.1	Δ	Δ	Δ	Δ	Δ	Δ
Extra voor +2 mm zijdelingse instelling												
	+0.1	+0.2	+0.3	+0.3	+0.3	+0.4						

Δ Wij raden een proefopstelling aan

Instelling



Schroefmontage



RB Kaderbreedte

Zie ook

Overzicht – CLIP top BLUMOTION CLIP top – scharnieren	75
Montageplaten	156
Toebehoren – afdekkap scharnierarm	164
Toebehoren – algemeen	166
Overzicht – verwerking	561

Informatie
Montage, demontage en instelling

662

Short-URL
www.blum.com/a210



Scharnieren



- ▶ CLIP top BLUMOTION | CLIP top – scharnieren
- ▶▶ Alukaderdeurscharnier

Scharnieren

95°-alukaderdeurscharnier

Webcode

DQDMBY

CLIP top voor 973A



- Scharnier voor **smalle alukaderdeuren**
- **CLIP top** voor 973A met zelfsluitmechanisme (veer)
- **CLIP top** met of zonder zelfsluitmechanisme (veer)
- Openingshoek 95°
- Driedimensionale frontinstelling
- Comfortabele diepte-instelling via slakkenhuis
- Werktuigloze montage en demontage van het front aan het corpus
- Bevestigingsschroeven worden meegeleverd

CLIP top



Bestelinformatie

Hoekaanslag

Top		Schroeven		
Scharnier	Veer	Kleur	Art. nr.	
CLIP top voor 973A	●	NI	71T950AB	
CLIP top	●	NI ONS	71T950A	
CLIP top	○	NI	70T950A.TL	
● Met veer		NI	Vernikkeld	
○ Zonder veer		ONS	Onyx zwart	

Middenaanslag

Top		Schroeven		
Scharnier	Veer	Kleur	Art. nr.	
CLIP top voor 973A	●	NI	71T960AB	
CLIP top	●	NI	71T960A	
● Met veer		NI	Vernikkeld	

Inliggende aanslag

Top		Schroeven		
Scharnier	Veer	Kleur	Art. nr.	
CLIP top	●	NI	71T970A	
● Met veer		NI	Vernikkeld	

Toebehoren

	<input type="checkbox"/>	BLUMOTION 973A	
Uitvoering		Art. nr.	
Opzetdeel		973A0500.01	

Toebehoren

	<input type="checkbox"/>	BLUMOTION 973A	
Uitvoering		Art. nr.	
Opzetdeel		973A0600	

Toebehoren

	<input type="checkbox"/>	Afdekkap scharnierarm	
Bedrukt in reliëf		Art. nr.	
Onbedrukt	–	NI ONS	70.1553
In reliëf	Blum	NI	70.1553.BP

Toebehoren – algemeen

	<input type="checkbox"/>	TIP-ON voor deuren	
Uitvoering		Art. nr.	
Standaard versie	○	956.1004	
Lange versie	○	956A1004	
Lange versie	●	956A1006	
● Met veer		○ Zonder veer	

95°-alukaderdeurscharnier

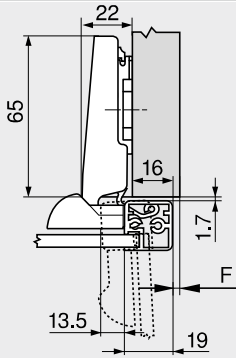
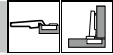
Webcode
DQDMBY

Maatvoering

Maatvoering scharnieren en voegberekening bij nulinstelling (verdikking montageplaat = 0 mm)

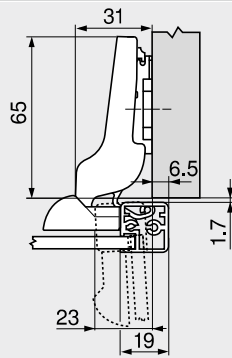
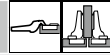
Deurinsprong bij volledige openingshoek

Hoekaanslag

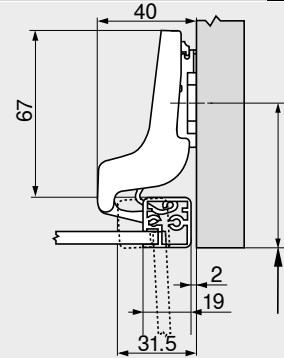
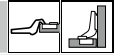


F Voeg

Middenaanslag



Inliggende aanslag



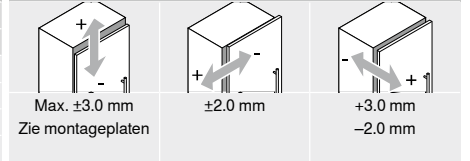
Aanschroefpositie van de montageplaat met de frontdikte +1.7 mm terugzetten

Minimale voeg F voor alukaderdeuren (R = 1 mm) bij nul-instelling

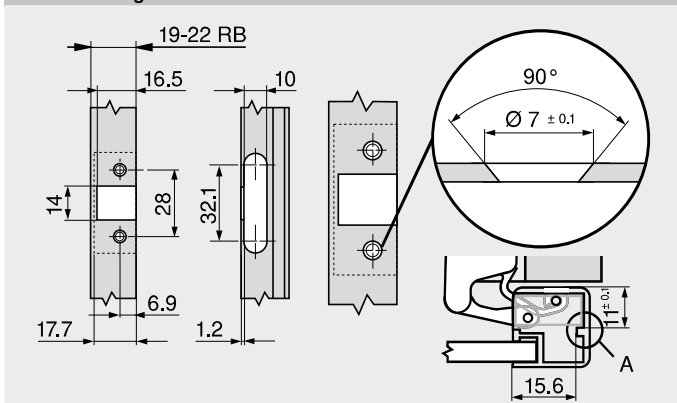
Kaderbreedte RB (mm)	Kaderdikte RS (mm)											
	18	19	20	21	22	24	25	26	27	28	30	32
19	0.2	0.3	0.4	0.6	0.7	1.2	Δ	Δ	Δ	Δ	Δ	Δ
20	0.2	0.3	0.4	0.5	0.7	1.1	Δ	Δ	Δ	Δ	Δ	Δ
21	0.2	0.3	0.4	0.5	0.7	1.0	Δ	Δ	Δ	Δ	Δ	Δ
22	0.2	0.3	0.4	0.5	0.7	1.1	Δ	Δ	Δ	Δ	Δ	Δ
Extra voor +2 mm zijdelingse instelling												
	+0.1	+0.2	+0.3	+0.3	+0.3	+0.4						

Δ Wij raden een proefopstelling aan

Instelling



Schroefmontage



RB Kaderbreedte

A De scharnertop moet zich in de uitfrezing kunnen klemmen

Zie ook

Overzicht – CLIP top BLUMOTION CLIP top – scharnieren	75
Montageplaten	156
Toebehoren – afdekkap scharnierarm	164
Toebehoren – algemeen	166
Overzicht – BLUMOTION voor deuren	171

Overzicht – TIP-ON voor deuren	185
Overzicht – verwerking	561
Informatie	662

Montage, demontage en instelling

Short-URL

www.blum.com/a210



Scharnieren



- ▶ CLIP top BLUMOTION | CLIP top – scharnieren
- ▶▶ Toepassing dunne deuren

Scharnieren

Dunne deurscharnier

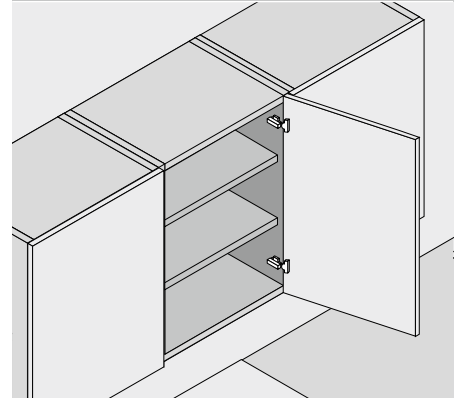
Webcode

DQGT1A



- Dunne fronten van 8–14 mm
- EXPANDO T-bevestigingssysteem voor verschillende frontmaterialen
- CLIP top BLUMOTION met geïntegreerde BLUMOTION (uitschakelen mogelijk)
- CLIP top met of zonder zelfsluitmechanisme (veer)
- 0-insprong (voor kasten met binnen- of tabletlades)
- Openingshoek 110°
- Driedimensionale frontinstelling
- Werktuigloze montage en demontage van het front aan het corpus

Toepassing



Bestelinformatie



Top		EXPANDO T		Art. nr.
Scharnier	Veer	Kleur		
CLIP top BLUMOTION	●	NI ONS		71B453T
CLIP top	●	NI		71T453T
CLIP top	○	NI		70T453T.TL
● Met veer		NI	Vernikkeld	
○ Zonder veer		ONS	Onyx zwart	

Toebehoren

Afdekkap scharnierarm			
Bedrukt in reliëf	Logo	Kleur	Art. nr.
Onbedrukt	–	NI ONS	70.4503
In reliëf	Blum	NI	70.4503.BP

De verschillende aanslagsituaties worden door de overeenstemmende schroefpositie bereikt

Toepassingsgebied – EXPANDO T

EXPANDO T is geschikt voor het bevestigen van Blum-beslag op dunne frontmaterialen in de meubelbouw

Bij voldoende stabiliteit en vastheid kunnen frontmaterialen vanaf een dikte vanaf 8 mm worden gebruikt

Toepassingsgebied en verwerkingsaanbeveling

Door Blum geteste materialen	Trekkracht (N/mm ²)	Minimumkoppel (Nm)
Spaanplaat	> 0.40	1.5
MDF	> 0.60	1.5
HDF		2
HPL		2
Mineraalcomposiet		2
Natuursteen graniet		3
Kunststeen kwartscomposiet		3
Keramikplaten		3

Uitsluiting van aansprakelijkheid

Blum is niet aansprakelijk bij gebruik van EXPANDO T in combinatie met niet-vermelde materialen of in combinatie met beslag van andere fabrikanten

Wij raden aan om de montage te laten uitvoeren door een ervaren meubelfabrikant

Opmerking

Bij het combineren van CLIP top BLUMOTION en CLIP top scharnieren met veer bij kleine fronten tot 300 mm breedte raden wij een proefopstelling aan. Bij grotere frontbreedtes raden wij de combinatie niet aan.

Toebehoren – algemeen

Openingshoekbegrenzer		
Openingshoek	Kleur	Art. nr.
85°	Donkergrijs	70T4503
92°	R7037	70T4503.09
R7037	RAL 7037 stofgrijs	

TIP-ON voor deuren			
Uitvoering	Scharnier	Veer	Art. nr.
Standaard versie	CLIP top	○	956.1004
Lange versie	CLIP top	○	956A1004
Lange versie	CLIP top	●	956A1006
● Met veer		○ Zonder veer	

Afdekkap scharniertop		
Scharnier	Kleur	Art. nr.
CLIP top BLUMOTION	NI ONS	70T4504
CLIP top	NI	70T4504
NI Vernikkeld	ONS Onyx zwart	

Dunne deurscharnier

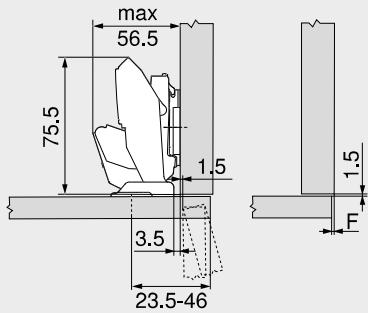
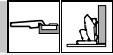
Webcode
DQGT1A

Maatvoering

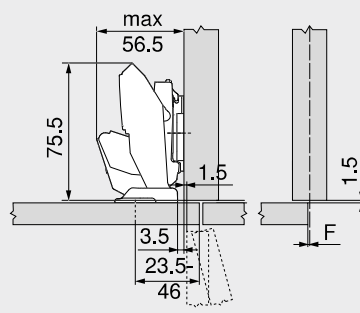
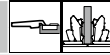
Maatvoering scharnieren en voegberekening bij nulinstelling (verdikking montageplaat = 0 mm)

Deurinsprong bij openingshoek 90°

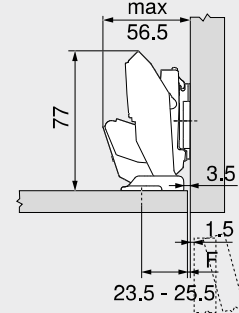
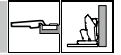
Hoekaanslag



Middenaanslag



Inliggende aanslag



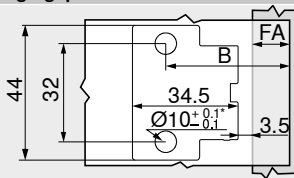
Aanschroefpositie van de montageplaat met de frontdikte +1.5 mm terugzetten
F Voeg

Bevestigingspositie

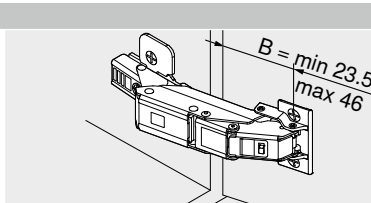
MD	Frontopdek FA (mm)																	
	-3.5	-3	-2.5	-2	-1.5	-1	2.5	4	5.5	7	8.5	10	11.5	13	14.5	16	17.5	19
0	23.5	24	24.5	25	25.5	26	29.5	31	32.5	34	35.5	37	38.5	40	41.5	43	44.5	46
3	26.5	27	27.5	28	28.5	29	32.5	34	35.5	37	38.5	40	41.5	43	44.5	46		
6	29.5	30	30.5	31	31.5	32	35.5	37	38.5	40	41.5	43	44.5	46				
9	32.5	33	33.5	34	34.5	35	38.5	40	41.5	43	44.5	46						

MD Verdikking montageplaat (mm)

Bevestigingspositie

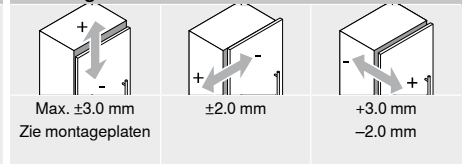


B Bevestigingspositie
B = FA + 27 mm
FA Frontopdek
* Bij steen en keramiek +0.2/-0.1 mm



B Bevestigingspositie

Instelling

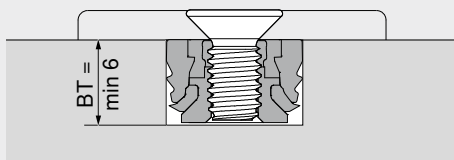


Max. ±3.0 mm
Zie montageplaten

±2.0 mm

+3.0 mm
-2.0 mm

Boorddiepte



BT Boorddiepte

Verdikking montageplaat MD – bij corpus geplaatst tegen een wand

SWD (mm)	Frontdikte FD (mm)						
	8	9	10	11	12	13	14
15							
16							
17							
18							
19							
20							

SWD Corpuswanddikte
■ Verdikking montageplaat MD 0 mm mogelijk
■ Verdikking montageplaat MD 3 mm vereist
■ Verdikking montageplaat MD 6 mm vereist

Zie ook

Overzicht – CLIP top BLUMOTION CLIP top – scharnieren	75	Overzicht – TIP-ON voor deuren	185	Informatie	662
Montageplaten	156	Verwerkingsaanbeveling en garantie-uitsluiting – EXPANDO T	555	Montage, demontage en instelling	
Toebehoren – afdekkap scharnierarm	164	Bevestigingssysteem voor dunne fronten – EXPANDO T	554	Short-URL	
Toebehoren – algemeen	166	Overzicht – verwerking	561	www.blum.com/a210	
Overzicht – BLUMOTION voor deuren	171				

Scharnieren



- ▶ CLIP top BLUMOTION | CLIP top – scharnieren
- ▶▶ Glasdeurscharnier

CRISTALLO scharnier

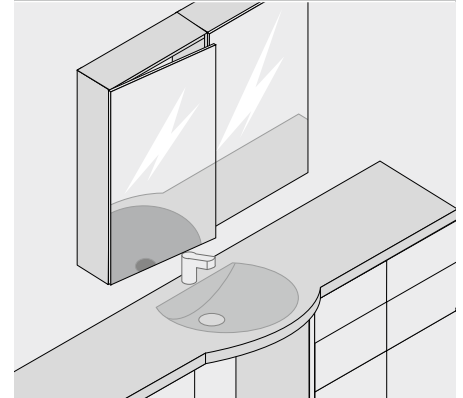
Webcode

DQDN1A



- Scharnier voor **glas- en spiegeldeuren**
- Topplaat wordt op het front **gekleefd**, geen glasboringen nodig
- Werkuigloze montage van het scharnier in de topplaat
- **CLIP top BLUMOTION** met geïntegreerde **BLUMOTION** (uitschakelen mogelijk)
- **CLIP top** met of zonder zelfsluitmechanisme (veer)
- 0-insprong (voor kasten met binnen- of tabletlades)
- Openingshoek 110°
- Driedimensionale frontinstelling
- Comfortabele diepte-instelling via slakkenhuis
- Werkuigloze montage en demontage van het front aan het corpus

Toepassing



Bestelinformatie



Top				<input type="checkbox"/> CRISTALLO 110°
Scharnier	Veer	Kleur	Art. nr.	
CLIP top BLUMOTION	●	NI ONS	71B4500C	
CLIP top	●	NI	71T4500C	
CLIP top	○	NI	70T4500CTL	
● Met veer		NI Vernikkeld		
○ Zonder veer		ONS Onyx zwart		

De verschillende aanslagsituaties worden door de kleeftposities bereikt

Uitsluiting van aansprakelijkheid

Bij vakkundige verwerking op hiervoor geschikte glas- en spiegelfronten voldoet Blum-beslag aan de vereisten met betrekking tot de stevigheid van de verbinding

Dit wordt door interne tests en externe keuringen gecontroleerd

We vragen er begrip voor dat Blum geenszins aansprakelijk kan worden gesteld voor de gebruikte kleeftstof, noch voor het toegepaste kleeftprocedé en de gevolgen hiervan

Wij raden aan om een ervaren glasverwerker het kleven te laten uitvoeren

<input type="checkbox"/> CRISTALLO topplaat		
Om te kleven		
Frontmateriaal	Kleur	Art. nr.
Glas spiegel	Mat-vernikkeld	70T4568C
Spiegel	Speciaal vernikkeld	70T4568C

<input type="checkbox"/> Toebehoren			
Afdekcap scharnierarm			
Bedrukt in reliëf	Logo	Kleur	Art. nr.
Onbedrukt	–	NI ONS	70.4503
In reliëf	Blum	NI	70.4503.BP

Opmerking

Bij het combineren van CLIP top BLUMOTION en CLIP top scharnieren met veer bij kleine fronten tot 300 mm breedte raden wij een proefopstelling aan. Bij grotere frontbreedtes raden wij de combinatie niet aan.

Toebehoren – algemeen

<input type="checkbox"/> Openingshoekbegrenzer		
Openingshoek	Kleur	Art. nr.
85°	Donkergrijs	70T4503
92°	R7037	70T4503.09
R7037 RAL 7037 stofgrijs		

<input type="checkbox"/> TIP-ON voor deuren		
Uitvoering	Veer	Art. nr.
Standaard versie	○	956.1004
Lange versie	○	956A1004
Lange versie	●	956A1006
● Met veer	○ Zonder veer	

CRISTALLO scharnier

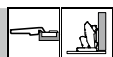
Webcode
 DQDN1A

Maatvoering

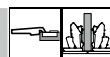
Maatvoering scharnieren en voegberekening bij nulinstelling (verdikking montageplaat = 0 mm)

Deurinsprong bij volledige openingshoek

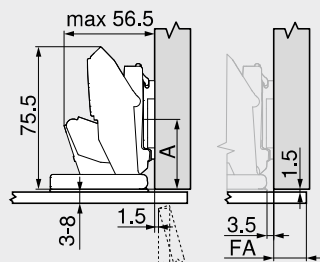
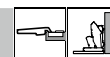
Hoekaanslag



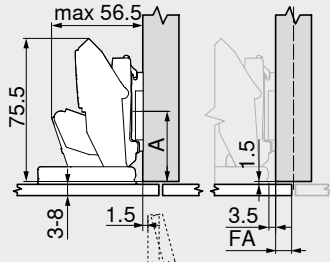
Middenaanslag



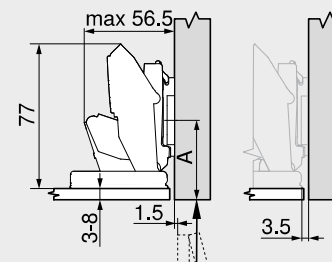
Inliggende aanslag



A Voorzijde van het corpus tot het midden van de boring van de montageplaat
 20 mm met montageplaat A20
 37 mm met montageplaat A37
 FA Frontopdek



A Voorzijde van het corpus tot het midden van de boring van de montageplaat
 20 mm met montageplaat A20
 37 mm met montageplaat A37
 FA Frontopdek



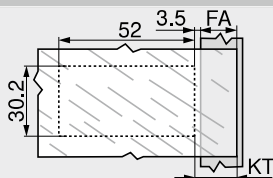
A Voorzijde van het corpus tot het midden van de boring van de montageplaat
 21.5 mm plus frontdikte FD met montageplaat A20
 38.5 mm plus frontdikte FD met montageplaat A37

Kleefmaat

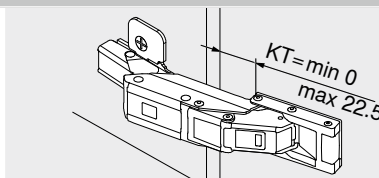
MD	Frontopdek FA (mm)																		
	-3.5	-3	-2.5	-2	-1.5	-1	2.5	4	5.5	7	8.5	10	11.5	13	14.5	16	17.5	19	
0	0	0.5	1	1.5	2	2.5	6	7.5	9	10.5	12	13.5	15	16.5	18	19.5	21	22.5	
3	3	3.5	4	4.5	5	5.5	9	10.5	12	13.5	15	16.5	18	19.5	21	22.5			
6	6	6.5	7	7.5	8	8.5	12	13.5	15	16.5	18	19.5	21	22.5					
9	9	9.5	10	10.5	11	11.5	15	16.5	18	19.5	21	22.5							

MD Verdikking montageplaat (mm)
 Gezien het gevaar voor glasbreuk moet de voeg rondom gelijk zijn (richtwaarde min. 2 mm)

Kleefmaat

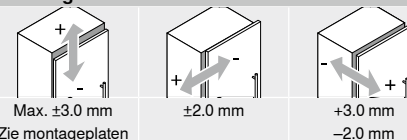


FA Frontopdek
 KT Kleefmaat topplaat
 KT = FA + 3.5 mm + MD
 MD Verdikking montageplaat



KT Kleefmaat topplaat

Instelling



Max. ±3.0 mm
 Zie montageplaten
 ±2.0 mm
 +3.0 mm
 -2.0 mm

Opmerking

Voor de keuze en verwerking van de kleefstof ter bevestiging van de montage- of topplaat op glas- en spiegeldeuren, wendt u zich het best tot uw glas- en spiegeldeurleverancier.

Zie ook

Overzicht – CLIP top BLUMOTION CLIP top – scharnieren	75
Montageplaten	156
Toebehoren – afdekkap scharnierarm	164
Toebehoren – algemeen	166
Overzicht – BLUMOTION voor deuren	171

Overzicht – TIP-ON voor deuren	185
Overzicht – verwerking	561
Informatie	662

Montage, demontage en instelling

Short-URL
www.blum.com/a210



Scharnieren



- ▶ CLIP top BLUMOTION | CLIP top – scharnieren
- ▶▶ Glasdeurscharnier

CRISTALLO scharnier – vitrinekast

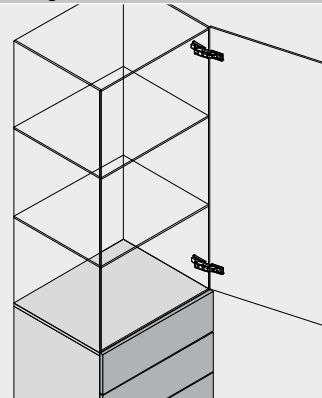
Webcode

DQDNQM



- Scharnier voor **vitriekasten**
- Topplaat wordt op de deur gekleefd, geen glasboringen nodig
- **CLIP top BLUMOTION** met geïntegreerde **BLUMOTION** (uitschakelen mogelijk)
- **CLIP top** met of zonder zelfsluitmechanisme (veer)
- Openingshoek 110°
- Driedimensionale frontinstelling
- Comfortabele diepte-instelling via slakkenhuis
- Werktuigloze montage en demontage van het front aan het corpus

Toepassing



Bestelinformatie

Hoekaanslag | Inliggende aanslag



Top		<input type="checkbox"/> CRISTALLO 110°	
Scharnier	Veer	Kleur	Art. nr.
CLIP top BLUMOTION	●	NI	71B4500C
CLIP top	●	NI	71T4500C
CLIP top	○	NI	70T4500CTL
● Met veer		NI Vernikkeld	
○ Zonder veer			

Uitsluiting van aansprakelijkheid

Bij vakkundige verwerking op hiervoor geschikte glas- en spiegelfronten voldoet Blum-beslag aan de vereisten met betrekking tot de stevigheid van de verbinding

Dit wordt door interne tests en externe keuringen gecontroleerd

We vragen er begrip voor dat Blum geenszins aansprakelijk kan worden gesteld voor de gebruikte kleefstof, noch voor het toegepaste kleefprocedé en de gevolgen hiervan

Wij raden aan om een ervaren glasverwerker het kleven te laten uitvoeren

<input type="checkbox"/> CRISTALLO topplaat		
Om te kleven		
Frontmateriaal	Kleur	Art. nr.
Glas spiegel	Mat-vernikkeld	70T4568C
Spiegel	Speciaal vernikkeld	70T4568C

<input type="checkbox"/> CRISTALLO montageplaat		
Om te kleven		
Frontmateriaal	Kleur	Art. nr.
Glas spiegel	Mat-vernikkeld	175M4C20N

Toebehoren

<input type="checkbox"/> Afdekkap scharnierarm			
Bedrukt in reliëf	Logo	Kleur	Art. nr.
Onbedrukt	–	NI	70.4503
In reliëf	Blum	NI	70.4503.BP

Opmerking

Bij het combineren van CLIP top BLUMOTION en CLIP top scharnieren met veer bij kleine fronten tot 300 mm breedte raden wij een proefopstelling aan. Bij grotere frontbreedtes raden wij de combinatie niet aan.

Toebehoren – algemeen

<input type="checkbox"/> Openingshoekbegrenzer		
Openingshoek	Kleur	Art. nr.
85°	Donkergrijs	70T4503
92°	R7037	70T4503.09
R7037	RAL 7037 stofgrijs	

CRISTALLO scharnier – vitrinekast

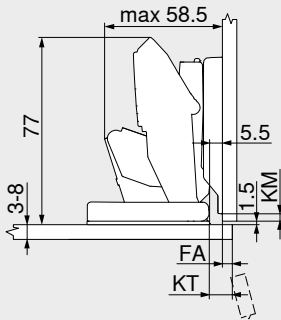
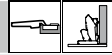
Webcode
 DQDNQM

Maatvoering

Maatvoering scharnieren en voegberekening bij nulinstelling (verdikking montageplaat = 0 mm)

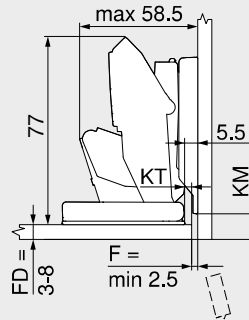
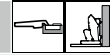
Deurinsprong bij volledige openingshoek

Hoekaanslag



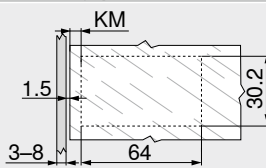
FA Frontopdek
 KM Kleefmaat montageplaat
 KT Kleefmaat topplaat

Inliggende aanslag

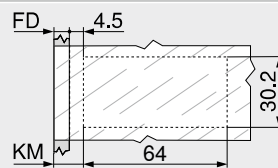


FD Frontdikte
 F Voeg
 KM Kleefmaat montageplaat
 KT Kleefmaat topplaat

Kleefmaat – montageplaten

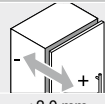
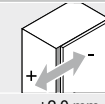
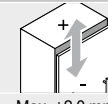


KM Kleefmaat montageplaat
 KM = 3 mm

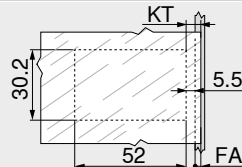


FD Frontdikte
 KM Kleefmaat montageplaat
 KM = FD + 4.5 mm

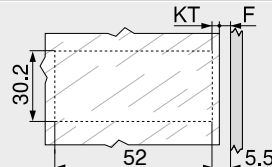
Instelling



Kleefmaat – topplaat



FA Frontopdek
 KT Kleefmaat topplaat
 KT = FA + 5.5 mm



F Voeg
 KT Kleefmaat topplaat
 KT = 5.5 mm – F

Opmerking

Voor de keuze en verwerking van de kleefstof ter bevestiging van de montage- of topplaat op glas- en spiegeldeuren, wendt u zich het best tot uw glas- en spiegeldeurleverancier.

Zie ook

Overzicht – CLIP top BLUMOTION CLIP top – scharnieren	75
Montageplaten	156
Toebehoren – afdekkap scharnierarm	164
Toebehoren – algemeen	166
Overzicht – BLUMOTION voor deuren	171

Overzicht – verwerking Informatie	561 662
-----------------------------------	------------

Montage, demontage en instelling

Short-URL
www.blum.com/a210



Scharnieren



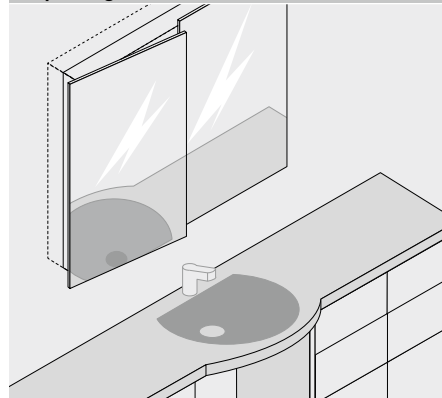
- ▶ CLIP top BLUMOTION | CLIP top – scharnieren
- ▶▶ Glasdeurscharnier

Spiegelkast met overstekende fronten



- Topplaat wordt op de front gekleefd
- Topboring aan het corpus
- **CLIP top BLUMOTION** met geïntegreerde **BLUMOTION** (uitschakelen mogelijk)
- **CLIP top** zonder zelfsluitmechanisme (veer)
- Openingshoek 95°
- Driedimensionale frontinstelling
- Comfortabele diepte-instelling via slakkenhuis
- Werktuigloze montage en demontage van het front aan het corpus
- Bij **INSERTA** ook werktuigloze montage van de top

Toepassing



Bestelinformatie

Scharnier met diepgebogen arm

Top		INSERTA		Art. nr.
Scharnier	Veer	Kleur		
CLIP top BLUMOTION	●	NI		71B9790
● Met veer		NI	Vernikkeld	
○ Zonder veer				

Top		Schroeven		Art. nr.
Scharnier	Veer	Kleur		
CLIP top BLUMOTION	●	NI		71B9750
CLIP top	○	NI		70T9750.TL

CRISTALLO montageplaat		Art. nr.
Frontmateriaal	Kleur	
Glas spiegel	Mat-vernikkeld	175M4C20N

Afdekkap scharnierarm		Art. nr.
Bedrukt in reliëf	Logo	
Onbedrukt	–	70.1663
In reliëf	Blum	70.1663.BP

Opmerking

Wegens de lagere belastingslimieten enkel voor bovenkasten aanbevolen.

Uitsluiting van aansprakelijkheid

Bij vakkundige verwerking op hiervoor geschikte glas- en spiegelfronten voldoet Blum-beslag aan de vereisten met betrekking tot de stevigheid van de verbinding

Dit wordt door interne tests en externe keuringen gecontroleerd

We vragen er begrip voor dat Blum geenszins aansprakelijk kan worden gesteld voor de gebruikte kleefstof, noch voor het toegepaste kleefprocedé en de gevolgen hiervan

Wij raden aan om een ervaren glasverwerker het kleven te laten uitvoeren

Toebehoren – algemeen

TIP-ON voor deuren		Art. nr.
Uitvoering	Veer	
Standaard versie	○	956.1004
Lange versie	○	956A1004
Lange versie	●	956A1006
● Met veer	○ Zonder veer	

Afdekkap scharnertop		Art. nr.
Scharnier	Kleur	
CLIP top BLUMOTION	NI	70T3504
CLIP top	NI	70T1504
NI Vernikkeld		

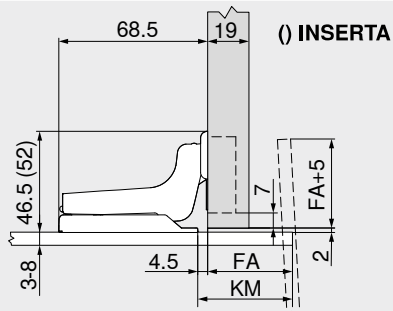
Spaanplaatschroef		Art. nr.
Ø (mm)	Lengte (mm)	
3.5	15	609.1500
3.5	17	609.1700

Spiegelkast met overstekende fronten

Maatvoering

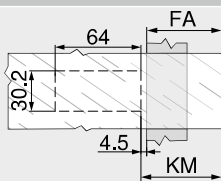
Maatvoering scharnieren en voegberekening bij nulinstelling (verdikking montageplaat = 0 mm)

Scharnier met diepgebogen arm



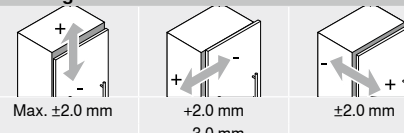
FA Frontopdek
 KM Kleefmaat montageplaat

Kleefmaat



FA Frontopdek
 FA = max. 70 mm
 KM Kleefmaat montageplaat
 KM = FA + 4.5 mm

Instelling



Opmerking

Voor de keuze en verwerking van de kleefstof ter bevestiging van de montage- of topplaat op glas- en spiegeldeuren, wendt u zich het best tot uw glas- en spiegeldeurleverancier.

Zie ook

Overzicht – CLIP top BLUMOTION CLIP top – scharnieren	75
Montageplaten	156
Toebehoren – afdekkap scharnierarm	164
Toebehoren – algemeen	166
Overzicht – TIP-ON voor deuren	185

Overzicht – verwerking Informatie	561 662
-----------------------------------	------------

Montage, demontage en instelling

Short-URL
www.blum.com/a210





- ▶ CLIP top BLUMOTION | CLIP top – scharnieren
- ▶▶ Glasdeurscharnier

Scharnieren

Glasdeurscharnier

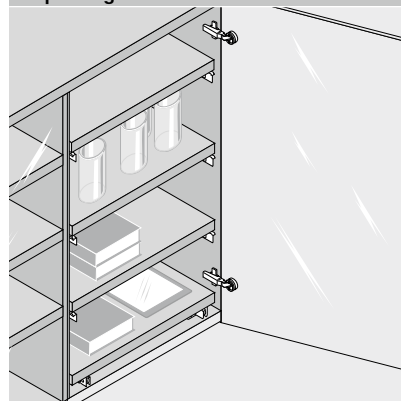
Webcode

DQDP5A



- Glasdeurscharnier
- Voor glasdiktes 4.5–7 mm
- CLIP top met zelfsluitmechanisme (veer)
- Openingshoek 94°
- Driedimensionale frontinstelling
- Comfortabele diepte-instelling via slakkenhuis
- Werktuigloze montage en demontage van het front aan het corpus
- Topbevestigingsschroeven worden meegeleverd

Toepassing



Bestelinformatie

Hoekaanslag

Top		Schroeven		Art. nr.
Scharnier	Veer	Kleur		
CLIP top	●	NI		75T4100
● Met veer		NI Vernikkeld		

Afdekkap scharniertop		Art. nr.
Kleur		
S G CR NI-M		84.4120
S Zwart	G Verguld	
CR Verchroomd	NI-M Mat-nikkel	

Afdekkap scharniertop		Art. nr.
Kleur		
S G CR NI-M		84.4140
S Zwart	G Verguld	
CR Verchroomd	NI-M Mat-nikkel	

Toebehoren

BLUMOTION 971A		Art. nr.
Uitvoering		
In adapterplaat voor hoekaanslag		971Axxxx

Afdekkap scharnierarm		Art. nr.
Bedrukt in reliëf	Logo	Kleur
Onbedrukt	–	NI
In reliëf	Blum	NI

Middenaanslag

Top		Schroeven		Art. nr.
Scharnier	Veer	Kleur		
CLIP top	●	NI		75T4200
● Met veer		NI Vernikkeld		

Afdekkap scharniertop		Art. nr.
Kleur		
S G CR NI-M		84.4120
S Zwart	G Verguld	
CR Verchroomd	NI-M Mat-nikkel	

Afdekkap scharniertop		Art. nr.
Kleur		
S G CR NI-M		84.4140
S Zwart	G Verguld	
CR Verchroomd	NI-M Mat-nikkel	

Toebehoren

BLUMOTION 970A		Art. nr.
Uitvoering		
Om in te boren		970A1002

Afdekkap scharnierarm		Art. nr.
Bedrukt in reliëf	Logo	Kleur
Onbedrukt	–	NI
In reliëf	Blum	NI

Inliggende aanslag

Top		Schroeven		Art. nr.
Scharnier	Veer	Kleur		
CLIP top	●	NI		75T4300
● Met veer		NI Vernikkeld		

Afdekkap scharniertop		Art. nr.
Kleur		
S G CR NI-M		84.4120
S Zwart	G Verguld	
CR Verchroomd	NI-M Mat-nikkel	

Afdekkap scharniertop		Art. nr.
Kleur		
S G CR NI-M		84.4140
S Zwart	G Verguld	
CR Verchroomd	NI-M Mat-nikkel	

Toebehoren

BLUMOTION 970A		Art. nr.
Uitvoering		
Om in te boren		970A1002

Afdekkap scharnierarm		Art. nr.
Bedrukt in reliëf	Logo	Kleur
Onbedrukt	–	NI
In reliëf	Blum	NI

Toebehoren – algemeen

TIP-ON voor deuren		Art. nr.
Uitvoering	Veer	
Lange versie	●	956A1006
● Met veer		

Glasdeurscharnier

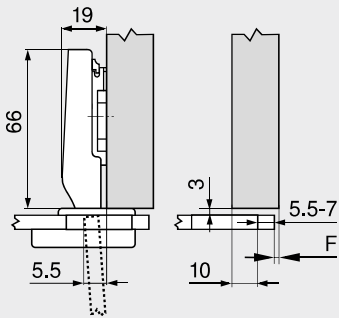
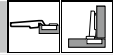
Webcode
 DQDP5A

Maatvoering

Maatvoering scharnieren en voegberekening bij nulinstelling (verdikking montageplaat = 0 mm)

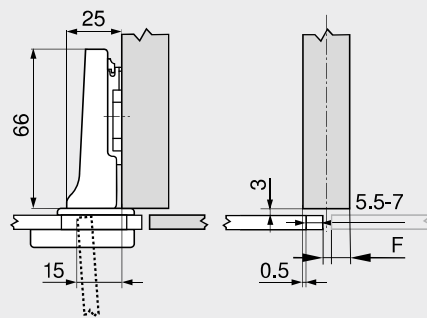
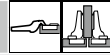
Deurinsprong bij volledige openingshoek

Hoekaanslag



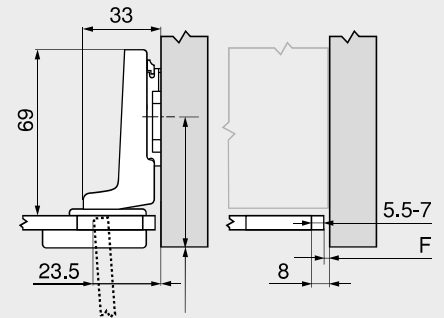
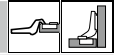
F Voeg

Middenaanslag



F Voeg

Inliggende aanslag



F Voeg

Aanschroefpositie van de montageplaat met de glasdikte en hoogte van de topafdekking +3 mm terugzetten

Boormaat TB

MD	Frontopdek FA (mm)										
	7	8	9	10	11	12	13	14	15	16	17
0										6	7
3							6	7			
6				6	7						
9	6	7									

MD Verdikking montageplaat (mm)

MD	Frontopdek FA (mm)										
	-2.5	-1.5	-0.5	0.5	1.5	2.5	3.5	4.5	5.5	6.5	7.5
0										6	7
3							6	7			
6					6	7					
9	6	7									

MD Verdikking montageplaat (mm)

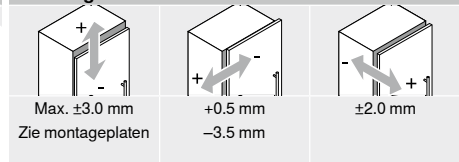
MD	Frontopdek FA (mm)			
	-2.5	-2	-1.5	-1
0			5.5	6
3			6.5	7
6				
9				

MD Verdikking montageplaat (mm)

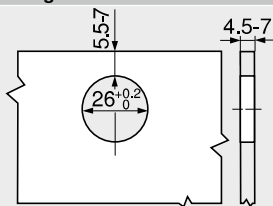
Minimale voeg F voor fronten met frontradius (R = 1 mm) bij nul-instelling

Bij een glasdikte tussen 4.5 en 7 mm is geen voeg nodig

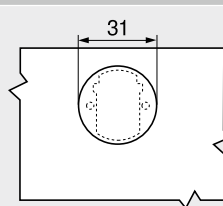
Instelling



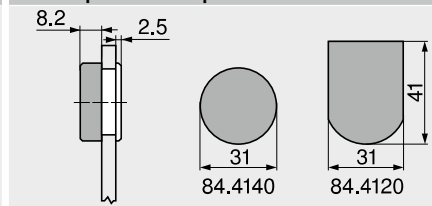
Schroefmontage



Topmaat



Afdekkap scharniertop



Zie ook

Overzicht – CLIP top BLUMOTION CLIP top – scharnieren	75
Montageplaten	156
Toebehoren – afdekkap scharnierarm	164
Toebehoren – algemeen	166
Overzicht – BLUMOTION voor deuren	171

Overzicht – verwerking Informatie	561 662
-----------------------------------	------------

Montage, demontage en instelling

Short-URL
www.blum.com/a210



Scharnieren



- ▶ CLIP top BLUMOTION | CLIP top – scharnieren
- ▶▶ Kaderdeurscharnier

Scharnieren

Minischarnier

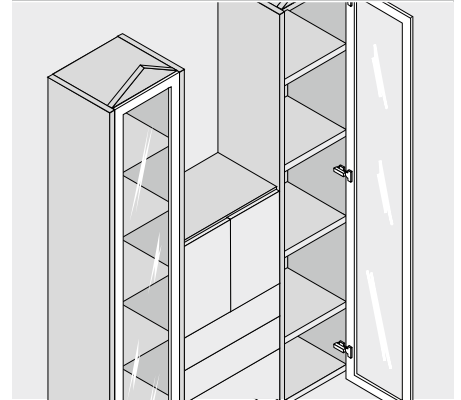
Webcode

DQDPUM



- Scharnier voor fronten met smalle kaderdeuren
- CLIP top met zelfsluitmechanisme (veer)
- Openingshoek 94°
- Driedimensionale frontinstelling
- Comfortabele diepte-instelling via slakkenhuis
- Werktuigloze montage en demontage van het front aan het corpus

Toepassing



Bestelinformatie

Hoekaanslag

Top		Schroeven		Art. nr.
Scharnier	Veer	Kleur		
CLIP top	●	NI		71T0550
● Met veer		NI	Vernikkeld	

Middenaanslag

Top		Schroeven		Art. nr.
Scharnier	Veer	Kleur		
CLIP top	●	NI		71T0650
● Met veer		NI	Vernikkeld	

Inliggende aanslag

Top		Schroeven		Art. nr.
Scharnier	Veer	Kleur		
CLIP top	●	NI		71T0750
● Met veer		NI	Vernikkeld	

Toebehoren

	<input type="checkbox"/> BLUMOTION 971A	Art. nr.
Uitvoering	In adapterplaat voor hoekaanslag	971Axxxx

Toebehoren

	<input type="checkbox"/> BLUMOTION 970A	Art. nr.
Uitvoering	Om in te boren	970A1002

Toebehoren

	<input type="checkbox"/> BLUMOTION 970A	Art. nr.
Uitvoering	Om in te boren	970A1002

Afdekkap scharnierarm

Bedrukt in reliëf	Logo	Kleur	Art. nr.
Onbedrukt	–	NI	70.1553
In reliëf	Blum	NI	70.1553.BP

Afdekkap scharnierarm

Bedrukt in reliëf	Logo	Kleur	Art. nr.
Onbedrukt	–	NI	70.1553
In reliëf	Blum	NI	70.1553.BP

Afdekkap scharnierarm

Bedrukt in reliëf	Logo	Kleur	Art. nr.
Onbedrukt	–	NI	70.1553
In reliëf	Blum	NI	70.1553.BP

Toebehoren – algemeen

	<input type="checkbox"/> TIP-ON voor deuren	Art. nr.
Uitvoering	Lange versie	956A1006
● Met veer		

	<input type="checkbox"/> Spannplaat Schroef	Art. nr.
Ø (mm)	Lengte (mm)	
3.5	15	609.1500
3.5	17	609.1700

Minischarnier

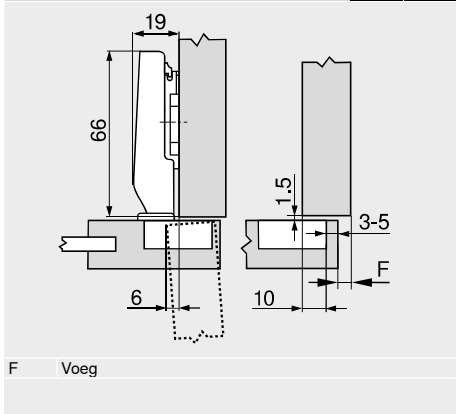
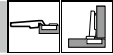
Webcode
DQDPUM

Maatvoering

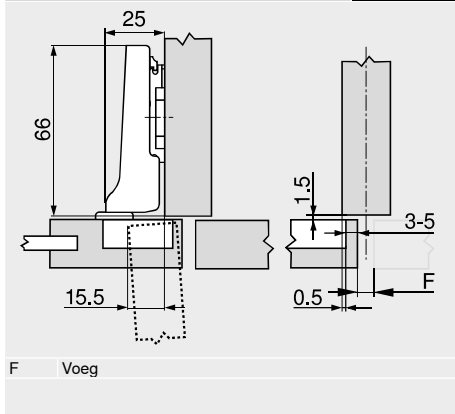
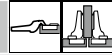
Maatvoering scharnieren en voegberekening bij nulinstelling (verdikking montageplaat = 0 mm)

Deurinsprong bij volledige openingshoek

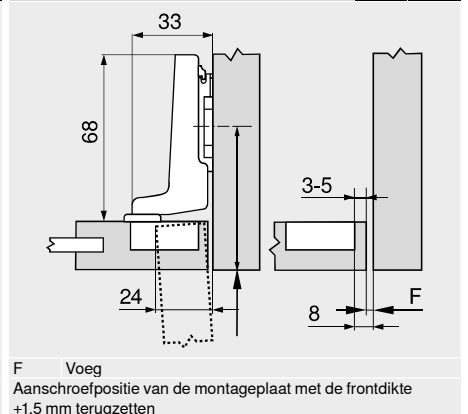
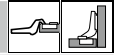
Hoekaanslag



Middenaanslag



Inliggende aanslag



Boormaat TB

MD	Frontopdek FA (mm)															
	4	5	6	7	8	9	10	11	12	13	14	15	16			
0														3	4	5
3								3	4	5						
6				3	4	5										
9	3	4	5													

MD Verdikking montageplaat (mm)

MD	Frontopdek FA (mm)														
	-5.5	-4.5	-3.5	-2.5	-1.5	-0.5	0.5	1.5	2.5	3.5	4.5	5.5	6.5		
0													3	4	5
3								3	4	5					
6					3	4	5								
9	3	4	5												

MD Verdikking montageplaat (mm)

MD	Frontopdek FA (mm)					
	-5	-4	-3	-2		
0				3	4	5
3						
6						
9						

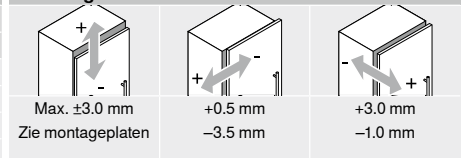
MD Verdikking montageplaat (mm)

Minimale voeg F voor fronten met frontradius (R = 1 mm) bij nul-instelling

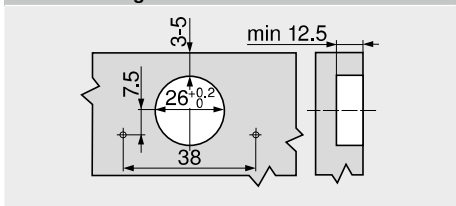
Boormaat TB (mm)	Frontdikte FD (mm)											
	16	18	19	20	22	23	24	26	28	30	31	32
3	1.1	2.2	3.0	3.8	5.5	Δ	Δ	Δ	Δ	Δ	Δ	Δ
4	1.1	2.0	2.7	3.5	5.0	Δ	Δ	Δ	Δ	Δ	Δ	Δ
5	1.1	1.8	2.4	3.0	4.6	Δ	Δ	Δ	Δ	Δ	Δ	Δ

Δ Wij raden een proefopstelling aan

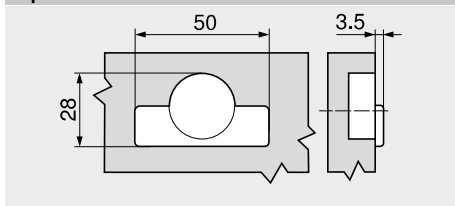
Instelling



Schroefmontage



Topmaat



Zie ook

Overzicht – CLIP top BLUMOTION CLIP top – scharnieren	75
Montageplaten	156
Toebehoren – afdekkap scharnierarm	164
Toebehoren – algemeen	166
Overzicht – BLUMOTION voor deuren	171

Overzicht – verwerking Informatie	561 662
-----------------------------------	------------

Montage, demontage en instelling

Short-URL

www.blum.com/a210



Scharnieren



- ▶ CLIP top BLUMOTION | CLIP top – scharnieren
- ▶▶ Hoekkastvouwdeurscharnier

Hoekkastvouwdeurscharnier

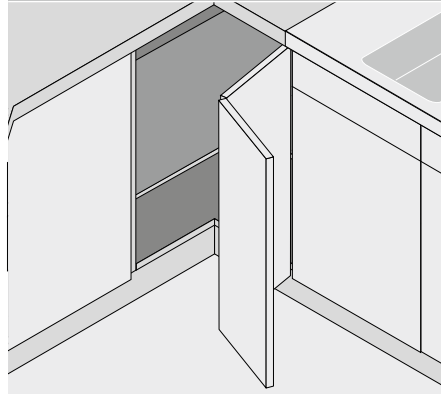
Webcode

DQDQJY



- **Speciaalscharnier voor hoekkast met vouwdeur**
- Voor een frontdikte van 15–23 mm, nulinstelling voor 19 mm
- In combinatie met meubelscharnier 155° of 170°
- **CLIP top** met zelfsluitmechanisme (veer)
- Openingshoek 60°
- Driedimensionale frontinstelling
- Comfortabele voeg- en diepte-instelling via slakkenhuis
- Werktuigloze montage en demontage van het front aan het corpus

Toepassing



Bestelinformatie

Basis aanslagsituatie



Top		Schroeven		
Scharnier	Veer	Kleur		Art. nr.
CLIP top	●	NI		79T8500
● Met veer		NI	Vernikkeld	

Top		Inpersen		
Scharnier	Veer	Kleur		Art. nr.
CLIP top	●	NI		79T8530

Toebehoren

BLUMOTION 970.		
Uitvoering		Art. nr.
Om in te boren		970.1002

Afdekkap scharnierarm			
Bedrukt in reliëf		Art. nr.	
Logo	Kleur		
Onbedrukt	–	NI	70.1503
In reliëf	Blum	NI	70.1503.BP

Extra nodig

CLIP top 155°-scharnier	86
CLIP top 170°-scharnier	90

Toebehoren – algemeen

Spaanplaatschroef		
Ø (mm)	Lengte (mm)	Art. nr.
3.5	15	609.1500
3.5	17	609.1700

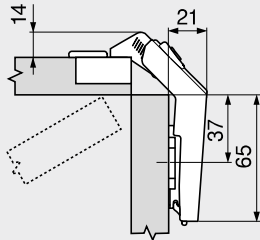
Matrijs		
Kleur	Materiaal	Art. nr.
Oranje	Kunststof	MZM.0040

Hoekkastvouweurscharnier

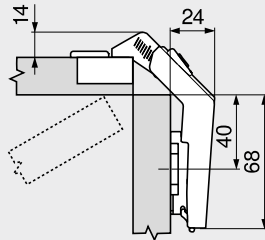
Webcode
 DQDQJY

Maatvoering

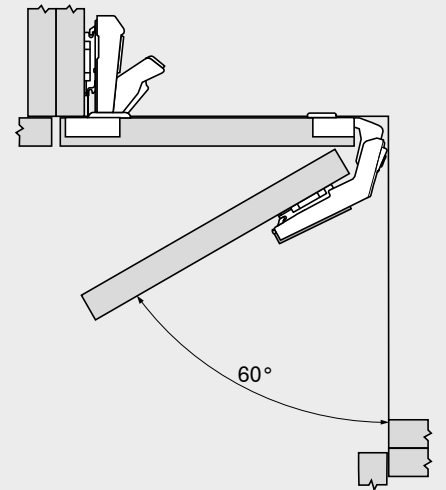
Maatvoering scharnieren en voegberekening bij nulinstelling



Aanslagsituatie voor een frontdikte van 19 mm bij gebruik van een 0 mm verdikte montageplaat

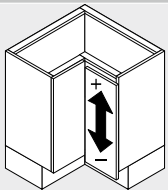


Aanslagsituatie voor een frontdikte van 19 mm bij gebruik van een 3 mm verdikte montageplaat

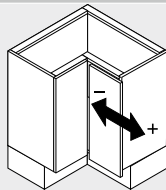


De top van het vouweurscharnier wordt in dezelfde front gemonteerd als de top van het 170°- respectievelijk 155°-scharnier

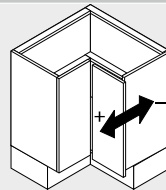
Instelling



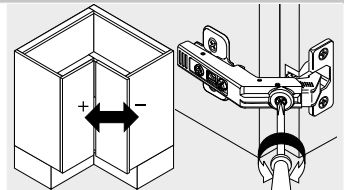
Hoogte-instelling
 Max. ±3.0 mm
 Zie montageplaten



Zijdelingse instelling
 +3.0 mm
 -2.0 mm

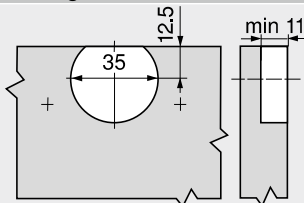


Diepte-instelling
 ±2.0 mm

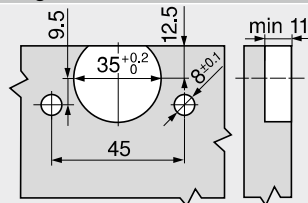


Voeginstelling
 +7.2 mm
 -4.2 mm

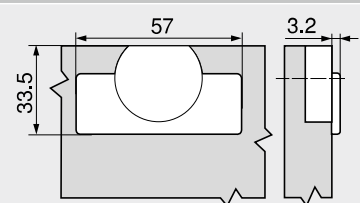
Schroefmontage



Persmontage



Topmaat



Zie ook

Overzicht – CLIP top BLUMOTION CLIP top – scharnieren	75
Montageplaten	156
Toebehoren – afdekkap scharnierarm	164
Toebehoren – algemeen	166
Overzicht – BLUMOTION voor deuren	171

Overzicht – verwerking Informatie

561
 662

Montage, demontage en instelling

Short-URL
www.blum.com/a210

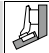
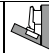
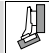
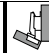
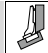
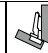

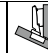
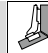
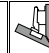


Scharnieren



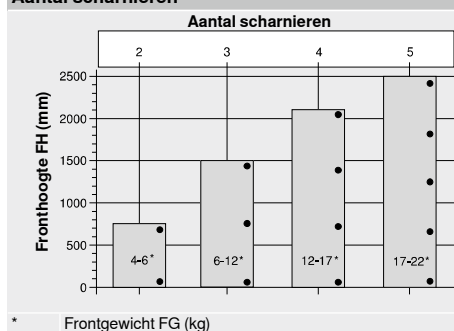
- ▶ CLIP top BLUMOTION | CLIP top – scharnieren
- ▶▶ Overzicht – hoekoplossingen

Scharnieren

Hoek	Inliggend	 	Halfopslaand	 	Opslaand	 	Max. opslaand	 	In verstek	 
▶▶ Standaard hoekscharnier										
50°	Nº 25	123	Nº 54	123	Nº 10	125	Nº 45	127	Nº 61	123
45°	Nº 24	125	Nº 53	123	Nº 9	125	Nº 44	127	Nº 60	123
40°	Nº 23	123	Nº 108	126	Nº 8	126	Nº 43	126	Nº 109	127
35°	Nº 22	129	Nº 52	129	Nº 7	129	Nº 42	130	Nº 59	129
30°	Nº 21	129	Nº 51	129	Nº 6	129	Nº 41	130	Nº 58	129
25°	Nº 20	128	Nº 50	128	Nº 5	133	Nº 40	130	Nº 57	128
20°	Nº 19	133	Nº 49	133	Nº 4	133	Nº 39	135	Nº 56	133
15°	Nº 18	132	Nº 48	132	Nº 3	135	Nº 38	135	Nº 55	132
10°	Nº 17	134	Nº 47	134	Nº 2	134	Nº 37	135		
5°	Nº 16	137	Nº 46	137	Nº 1	137	Nº 36	137		
-5°	Nº 15	137					Nº 35	137		
-10°	Nº 14	139					Nº 34	139		
-15°	Nº 13	138					Nº 33	139		
-20°	Nº 12	138					Nº 32	138		
-25°	Nº 11	140					Nº 31	141		
-30°							Nº 30	140		
-35°							Nº 29	140		
-40°							Nº 28	142		
-45°							Nº 27	142		
-50°							Nº 26	142		
▶▶ Hoektoepassing – dunne deuren										
15°	Nº 117	145			Nº 113	145				
10°	Nº 116	145			Nº 112	145				
5°	Nº 115	144			Nº 111	145				
-5°	Nº 114	144			Nº 110	144				
▶▶ Hoekscharnier voor glasdeuren										
CRISTALLO scharnier										
15°	Nº 105	147			Nº 102	147				
10°	Nº 104	147			Nº 101	147				
5°	Nº 103	146			Nº 100	147				
-5°	Nº 106	146			Nº 107	146				
Hoekscharnier voor glasdeuren										
50°	Nº 76	149			Nº 68	149				
45°	Nº 75	148			Nº 67	148				
40°	Nº 74	148								
5°	Nº 70	151			Nº 63	151				
-5°	Nº 69	151			Nº 62	151				
▶▶ Hoekscharnier voor kaderdeuren										
Hoekscharnier met minitop										
50°	Nº 99	153	Nº 91	153	Nº 83	153				
45°	Nº 98	152	Nº 90	153	Nº 82	153				
40°	Nº 97	152	Nº 89	152						
5°	Nº 93	155	Nº 85	155	Nº 78	155				
-5°	Nº 92	155	Nº 84	155	Nº 77	155				

Omschrijving	Materiaal	Instelling	Hoogte (mm)						
►► Montageplaten									
Rechte excenter-montageplaat	20/32 Staal	Excenter	±2	156		156	157	157	
Rechte excenter-montageplaat voor middenaanslag	20/32 Staal	Excenter	±2				157		
INSERTA kruismontageplaat	37/32 Staal	Excenter	±2		158				
Excenter-kruismontageplaat	37/32 Staal	Excenter	±2	158		158			
Excenter-kruismontageplaat voor middenaanslag	37/32 Staal	Excenter	±2			158			
Kruismontageplaat	37/32 Zink	Schroeven (tweedelig)	±2	159			159		
Kruismontageplaat	37/32 Staal	Langgat	±2			159			
Kruismontageplaat	37/32 Staal	Langgat	±3	159					160
Kruismontageplaat voor middenaanslag	37/32 Staal	Langgat	±3				160		
Kruismontageplaat	28/32 Staal	Langgat	±3				160		
Kruismontageplaat	37/32 Zink	Langgat	±3				161		
►► Hoekspie									
Hoekspie +5°	37/32 Zink			162					
Hoekspie -5°	37/32 Zink			162					

Aantal scharnieren



Het aantal scharnieren is afhankelijk van frontgewicht en fronthoogte

Voor een goede stabiliteit moet de onderlinge scharnierafstand zo groot mogelijk gekozen worden

De belastings- en hoogtegegevens zijn berekend op een normfrontbreedte van 600 mm



- ▶ CLIP top BLUMOTION | CLIP top – scharnieren
- ▶▶ Standaard hoekscharnier

+45° I – hoekscharnier halfopslaand

Webcode

DQDR9A



- Voor hoekkasten met halfopslaande fronten
- CLIP top BLUMOTION met geïntegreerde BLUMOTION (uitschakelen mogelijk)
- CLIP top zonder zelfsluitmechanisme (veer)
- Hoekscharnier +45° I
- Openingshoek 95°
- Driedimensionale frontinstelling
- Comfortabele diepte-instelling via slakkenhuis
- Werktuigloze montage en demontage van het front aan het corpus
- Bij INSERTA ook werktuigloze montage van de top

Zie ook

WA	Hoek		
	40°	45°	50°
	N° 23	N° 24	N° 25
	123	125	123
	N° 108	N° 53	N° 54
	126	123	123
	N° 8	N° 9	N° 10
	126	125	125
	N° 43	N° 44	N° 45
	126	127	127
	N° 109	N° 60	N° 61
	127	123	123
Overzicht – hoekoplossingen			120
WA	Hoekoplossing		

Bestelinformatie

Top		INSERTA	
Scharnier	Veer	Kleur	Art. nr.
CLIP top BLUMOTION	●	NI ONS	79B9698
●	Met veer	NI	Vernikkeld
○	Zonder veer	ONS	Onyx zwart

Top		Schroeven	
Scharnier	Veer	Kleur	Art. nr.
CLIP top BLUMOTION	●	NI	79B9658
CLIP top	○	NI	78A9658.T

Toebehoren			
Afdekkap scharnierarm			
Bedrukt in reliëf	Logo	Kleur	Art. nr.
Onbedrukt	–	NI ONS	70.1553
In reliëf	Blum	NI	70.1553.BP

Afdekkap scharnertop		
Scharnier	Kleur	Art. nr.
CLIP top BLUMOTION	NI ONS	70T3504
CLIP top	NI	70T1504

TIP-ON voor deuren		
Uitvoering	Veer	Art. nr.
Standaard versie	○	956.1004
Lange versie	○	956A1004
Lange versie	●	956A1006

Spaanplaatschroef		
Ø (mm)	Lengte (mm)	Art. nr.
3,5	15	609.1500
3,5	17	609.1700

Opmerking

CLIP top BLUMOTION en CLIP top scharnieren kunnen niet op één front gecombineerd worden.

Zie ook

Overzicht – CLIP top BLUMOTION CLIP top – scharnieren	75	Overzicht – TIP-ON voor deuren	185
Montageplaten	156	Overzicht – verwerking	561
Toebehoren – afdekkap scharnierarm	164	Informatie	662
Toebehoren – algemeen	166		

Montage, demontage en instelling

Short-URL

www.blum.com/a210

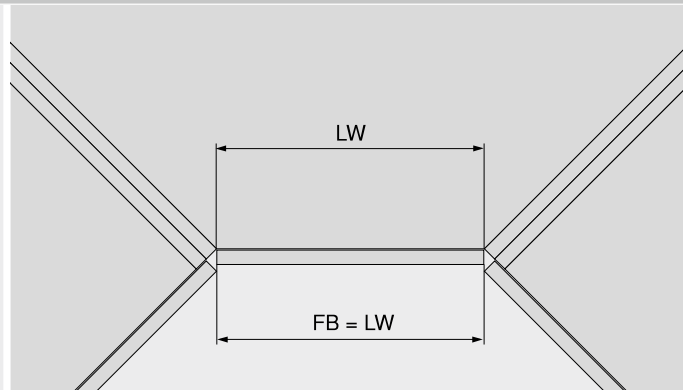
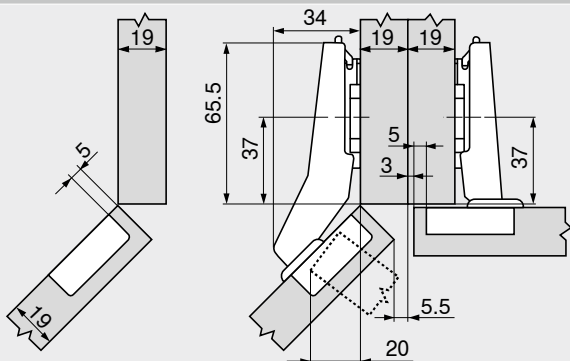


Maatvoering

Opmerking

De maten gelden bij nul-instelling. Bij afwijkingen verandert de aanslagsituatie. Wij raden een proefopstelling aan. De bevestigingspositie van de montageplaat is deels afhankelijk van de standaardbevestigingspositie.

Hoekkast

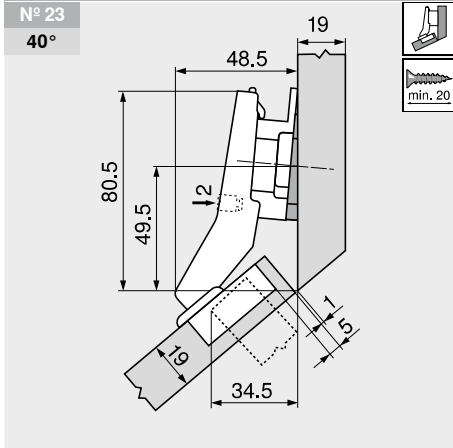


FB Frontbreedte (mm)
LW Corpusbinnenbreedte

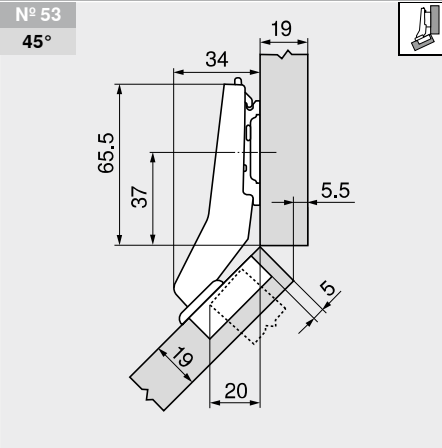
+45° I – hoekscharnier halfopslaand

Webcode
 DQDR9A

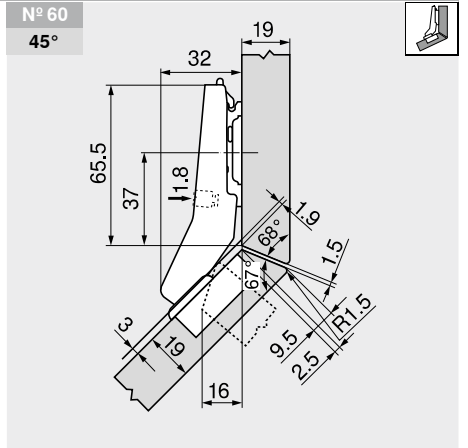
Maatvoering



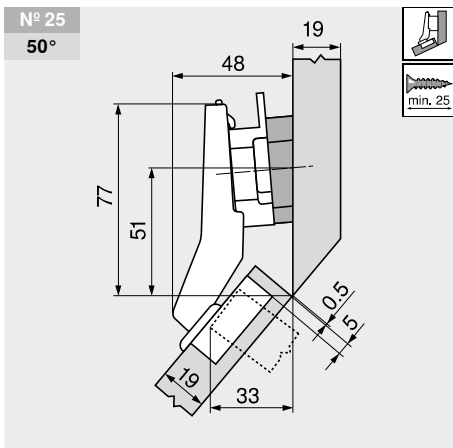
Omschrijving	Verdikking (mm)	Art. nr.
Montageplaat	9	175H7190
Hoekspie	-5°	171A5500



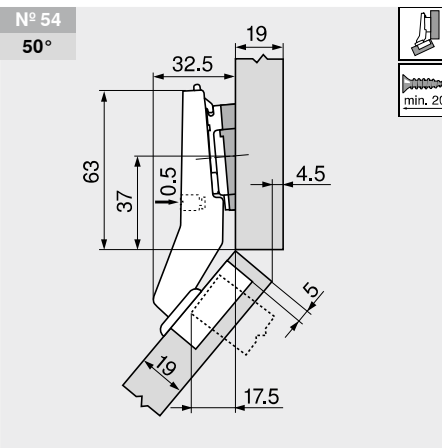
Omschrijving	Verdikking (mm)	Art. nr.
Montageplaat	0	173H7100



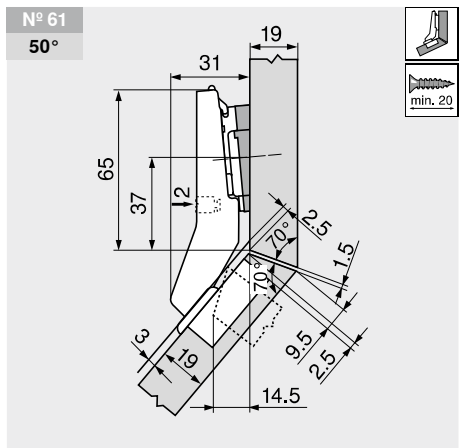
Omschrijving	Verdikking (mm)	Art. nr.
Montageplaat	0	173H7100



Omschrijving	Verdikking (mm)	Art. nr.
Montageplaat	9	175H7190
Hoekspie	+5° 3 x	171A5070

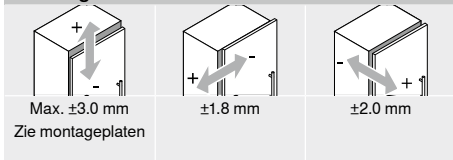


Omschrijving	Verdikking (mm)	Art. nr.
Montageplaat	0	173H7100
Hoekspie	+5°	171A5010

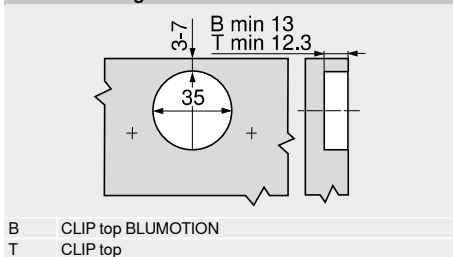


Omschrijving	Verdikking (mm)	Art. nr.
Montageplaat	0	173H7100
Hoekspie	+5°	171A5010

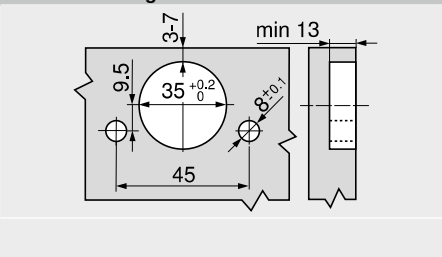
Instelling



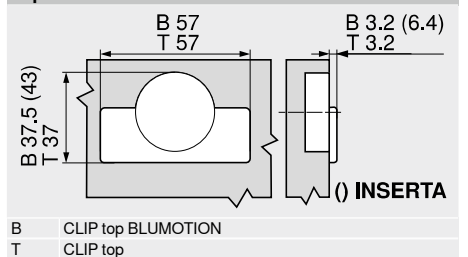
Schroefmontage



INSERTA montage



Topmaat



Scharnieren



- ▶ CLIP top BLUMOTION | CLIP top – scharnieren
- ▶▶ Standaard hoekscharnier

Scharnieren

+45° II – hoekscharnier opslaand



- Voor hoekkasten met fronten in één vlak
- CLIP top BLUMOTION met geïntegreerde BLUMOTION (uitschakelen mogelijk)
- CLIP top zonder zelfsluitmechanisme (veer)
- Hoekscharnier +45° II
- Openingshoek 110°
- Driedimensionale frontinstelling
- Comfortabele diepte-instelling via slakkenhuis
- Werktuigloze montage en demontage van het front aan het corpus
- Bij INSERTA ook werktuigloze montage van de top

Webcode

DQDRYM

Zie ook

WA	Hoek		
	40°	45°	50°
	N° 23	N° 24	N° 25
	123	125	123
	N° 108	N° 53	N° 54
	126	123	123
	N° 8	N° 9	N° 10
	126	125	125
	N° 43	N° 44	N° 45
	126	127	127
	N° 109	N° 60	N° 61
	127	123	123
Overzicht – hoekoplossingen			120
WA	Hoekoplossing		

Bestelinformatie

Top	INSERTA		
Scharnier	Veer	Kleur	Art. nr.
CLIP top BLUMOTION	●	NI ONS	79B3598
● Met veer		NI Vernikkeld	
○ Zonder veer		ONS Onyx zwart	

Top	Schroeven		
Scharnier	Veer	Kleur	Art. nr.
CLIP top BLUMOTION	●	NI	79B3558
CLIP top	○	NI	78T5550

Toebehoren			
Afdekkap scharnierarm			
Bedrukt in reliëf	Logo	Kleur	Art. nr.
Onbedrukt	–	NI ONS	70.1503
In reliëf	Blum	NI ONS	70.1503.BP

Afdekkap scharnertop		
Scharnier	Kleur	Art. nr.
CLIP top BLUMOTION	NI ONS	70T3504
CLIP top	NI	70T1504

TIP-ON voor deuren		
Uitvoering	Veer	Art. nr.
Standaard versie	○	956.1004
Lange versie	○	956A1004
Lange versie	●	956A1006

Spaanplaatschroef		
Ø (mm)	Lengte (mm)	Art. nr.
3,5	15	609.1500
3,5	17	609.1700

Opmerking

CLIP top BLUMOTION en CLIP top scharnieren kunnen niet op één front gecombineerd worden.

Zie ook

Overzicht – CLIP top BLUMOTION CLIP top – scharnieren	75	Overzicht – TIP-ON voor deuren	185
Montageplaten	156	Overzicht – verwerking	561
Toebehoren – afdekkap scharnierarm	164	Informatie	662
Toebehoren – algemeen	166		

Montage, demontage en instelling

Short-URL

www.blum.com/a210

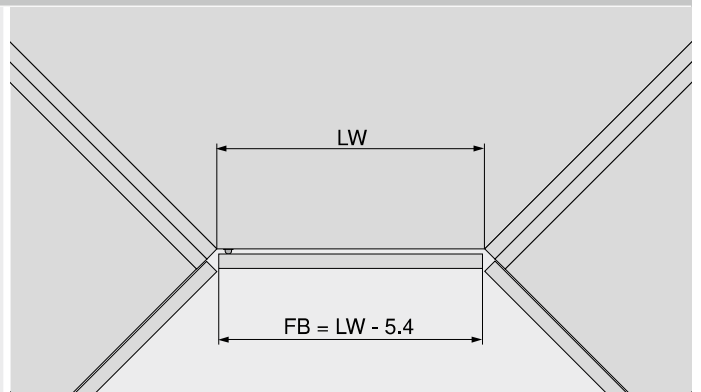
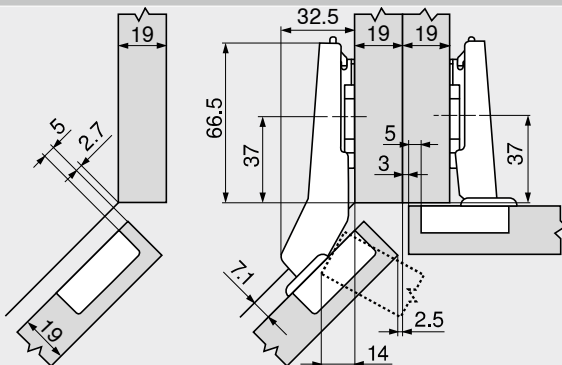


Maatvoering

Opmerking

De maten gelden bij nul-instelling. Bij afwijkingen verandert de aanslagsituatie. Wij raden een proefopstelling aan. De bevestigingspositie van de montageplaat is deels afhankelijk van de standaardbevestigingspositie.

Hoekkast

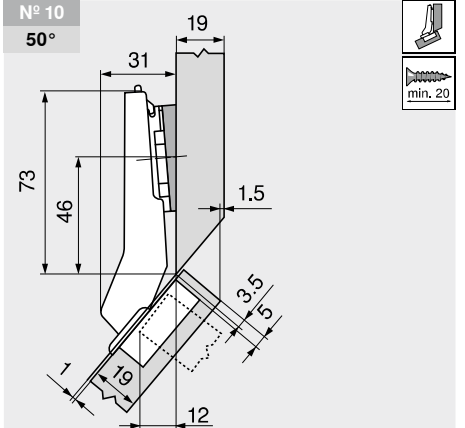
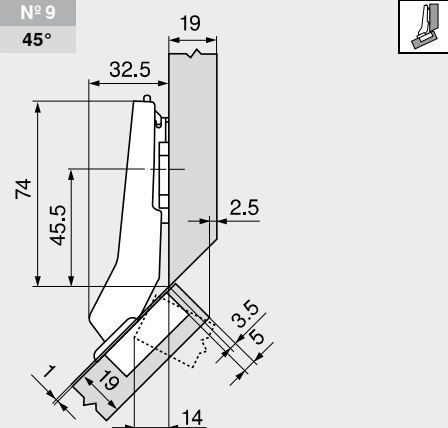
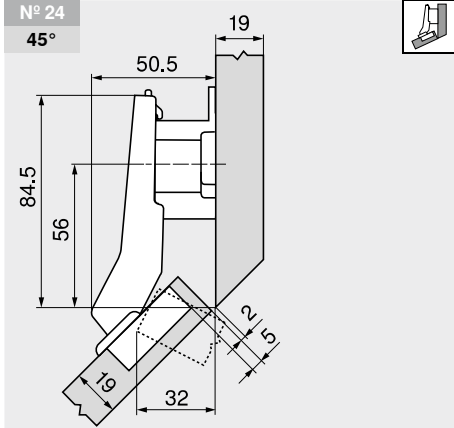


FB Frontbreedte (mm)
LW Corpusbinnenbreedte

+45° II – hoekscharnier opslaand

Webcode
 DQDRYM

Maatvoering

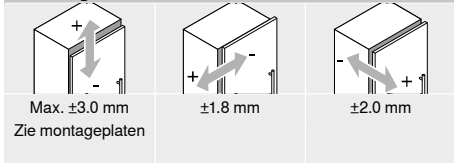


Omschrijving	Verdikking (mm)	Art. nr.
Montageplaat	18	175H7190.22

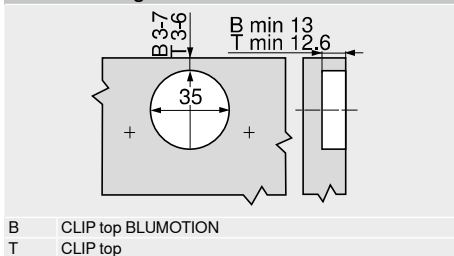
Omschrijving	Verdikking (mm)	Art. nr.
Montageplaat	0	173H7100

Omschrijving	Verdikking (mm)	Art. nr.
Montageplaat	0	173H7100
Hoeksplie	+5°	171A5010

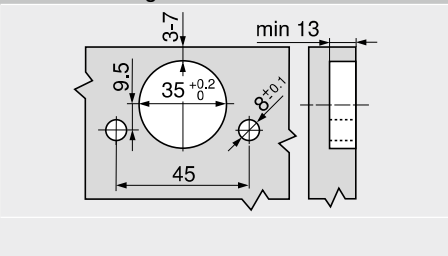
Instelling



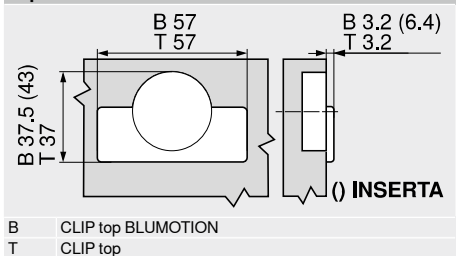
Schroefmontage



INSERTA montage



Topmaat





- ▶ CLIP top BLUMOTION | CLIP top – scharnieren
- ▶▶ Standaard hoekscharnier

+45° III – hoekscharnier max. opslaand



- CLIP top BLUMOTION met geïntegreerde BLUMOTION (uitschakelen mogelijk)
- CLIP top zonder zelfsluitmechanisme (veer)
- Hoekscharnier +45° III
- Openingshoek 95°
- Driedimensionale frontinstelling
- Comfortabele diepte-instelling via slakkenhuis
- Werktuigloze montage en demontage van het front aan het corpus
- Bij INSERTA ook werktuigloze montage van de top

Webcode

DQDSNY

Zie ook

WA	Hoek		
	40°	45°	50°
N° 23	N° 24	N° 25	
	123	125	123
N° 108	N° 53	N° 54	
	126	123	123
N° 8	N° 9	N° 10	
	126	125	125
N° 43	N° 44	N° 45	
	126	127	127
N° 109	N° 60	N° 61	
	127	123	123

Overzicht – hoekoplossingen

WA Hoekoplossing

120

Bestelinformatie

Top		INSERTA	
Scharnier	Veer	Kleur	Art. nr.
CLIP top BLUMOTION	●	NI	79B9498
● Met veer		NI Vernikkeld	
○ Zonder veer			

Top		Schroeven	
Scharnier	Veer	Kleur	Art. nr.
CLIP top BLUMOTION	●	NI	79B9458
CLIP top	○	NI	78A9458.T

Toebehoren			
Afdekkap scharnierarm		Afdekkap scharnertop	
Bedrukt in reliëf	Logo	Kleur	Art. nr.
Onbedrukt	–	NI	70.1553
In reliëf	Blum	NI	70.1553.BP

Scharnier	Kleur	Art. nr.
CLIP top BLUMOTION	NI	70T3504
CLIP top	NI	70T1504

TIP-ON voor deuren		
Uitvoering	Veer	Art. nr.
Standaard versie	○	956.1004
Lange versie	○	956A1004
Lange versie	●	956A1006

Spaanplaatschroef		
Ø (mm)	Lengte (mm)	Art. nr.
3,5	15	609.1500
3,5	17	609.1700

Opmerking

CLIP top BLUMOTION en CLIP top scharnieren kunnen niet op één front gecombineerd worden.

Zie ook

Overzicht – CLIP top BLUMOTION CLIP top – scharnieren	75	Overzicht – TIP-ON voor deuren	185
Montageplaten	156	Overzicht – verwerking	561
Toebehoren – afdekkap scharnierarm	164	Informatie	662
Toebehoren – algemeen	166		

Montage, demontage en instelling

Short-URL

www.blum.com/a210



Maatvoering

Opmerking

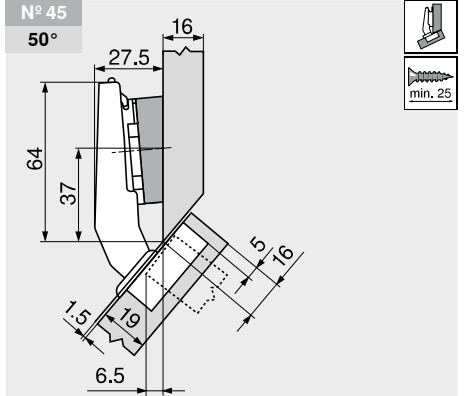
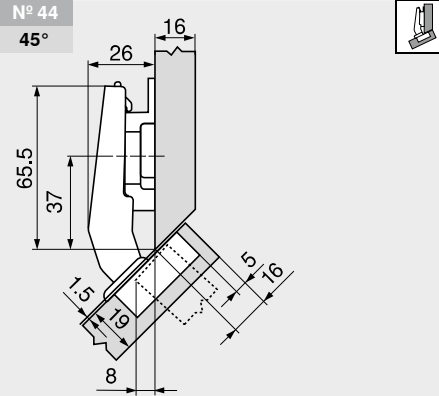
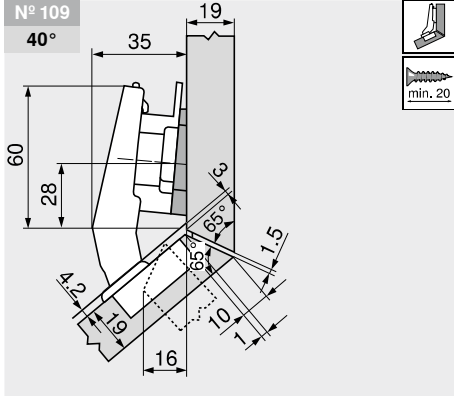
De maten gelden bij nul-instelling. Bij afwijkingen verandert de aanslagsituatie. Wij raden een proefopstelling aan. De bevestigingspositie van de montageplaat is deels afhankelijk van de standaardbevestigingspositie.

<p>N° 108 40°</p>	<p>N° 8 40°</p>	<p>N° 43 40°</p>																											
<table border="1"> <thead> <tr> <th>Omschrijving</th> <th>Verdikking (mm)</th> <th>Art. nr.</th> </tr> </thead> <tbody> <tr> <td>Montageplaat</td> <td>9</td> <td>175H7190</td> </tr> <tr> <td>Hoekspie</td> <td>+5° 2 x</td> <td>171A5040</td> </tr> </tbody> </table> <p>De hoekspie wordt 180° gedraaid ingebouwd (pijl wijst naar het corpus)!</p>	Omschrijving	Verdikking (mm)	Art. nr.	Montageplaat	9	175H7190	Hoekspie	+5° 2 x	171A5040	<table border="1"> <thead> <tr> <th>Omschrijving</th> <th>Verdikking (mm)</th> <th>Art. nr.</th> </tr> </thead> <tbody> <tr> <td>Montageplaat</td> <td>6</td> <td>175H9160</td> </tr> <tr> <td>Hoekspie</td> <td>-5°</td> <td>171A5500</td> </tr> </tbody> </table>	Omschrijving	Verdikking (mm)	Art. nr.	Montageplaat	6	175H9160	Hoekspie	-5°	171A5500	<table border="1"> <thead> <tr> <th>Omschrijving</th> <th>Verdikking (mm)</th> <th>Art. nr.</th> </tr> </thead> <tbody> <tr> <td>Montageplaat</td> <td>0</td> <td>173H7100</td> </tr> <tr> <td>Hoekspie</td> <td>-5°</td> <td>171A5500</td> </tr> </tbody> </table>	Omschrijving	Verdikking (mm)	Art. nr.	Montageplaat	0	173H7100	Hoekspie	-5°	171A5500
Omschrijving	Verdikking (mm)	Art. nr.																											
Montageplaat	9	175H7190																											
Hoekspie	+5° 2 x	171A5040																											
Omschrijving	Verdikking (mm)	Art. nr.																											
Montageplaat	6	175H9160																											
Hoekspie	-5°	171A5500																											
Omschrijving	Verdikking (mm)	Art. nr.																											
Montageplaat	0	173H7100																											
Hoekspie	-5°	171A5500																											

+45° III – hoekscharnier max. opslaand

Webcode
 DQDSNY

Maatvoering



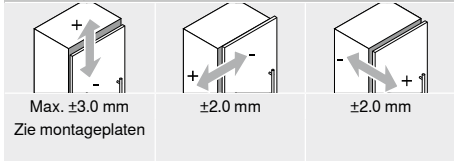
Omschrijving	Verdikking (mm)	Art. nr.
Montageplaat	9	175H7190
Hoekspie	+5°	171A5010

De hoekspie wordt 180° gedraaid ingebouwd (pijl wijst naar het corpus)!

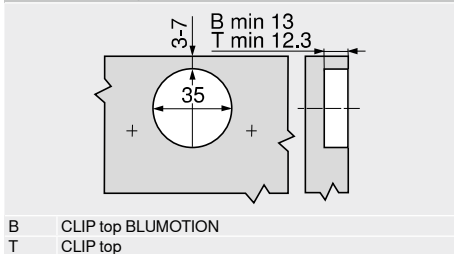
Omschrijving	Verdikking (mm)	Art. nr.
Montageplaat	6	175H9160

Omschrijving	Verdikking (mm)	Art. nr.
Montageplaat	0	173H7100
Hoekspie	+5° 3 x	171A5070

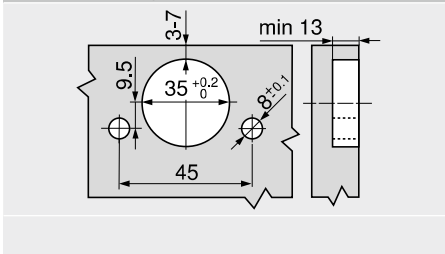
Instelling



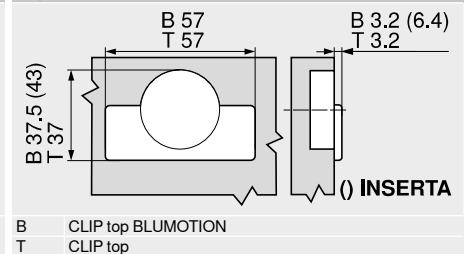
Schroefmontage



INSERTA montage



Topmaat



Scharnieren



- ▶ CLIP top BLUMOTION | CLIP top – scharnieren
- ▶▶ Standaard hoekscharnier

Scharnieren

+30° II – hoekscharnier opslaand



- CLIP top BLUMOTION met geïntegreerde BLUMOTION (uitschakelen mogelijk)
- CLIP top zonder zelfsluitmechanisme (veer)
- Hoekscharnier +30° II
- Openingshoek 95°
- Driedimensionale frontinstelling
- Comfortabele diepte-instelling via slakkenhuis
- Werkuigloze montage en demontage van het front aan het corpus
- Bij INSERTA ook werktuigloze montage van de top

Webcode

DQDTDA

Zie ook

WA	Hoek		
	25°	30°	35°
	N° 20	N° 21	N° 22
	128	129	129
	N° 50	N° 51	N° 52
	128	129	129
	N° 5	N° 6	N° 7
	133	129	129
	N° 40	N° 41	N° 42
	130	130	130
	N° 57	N° 58	N° 59
	128	129	129

Overzicht – hoekoplossingen

WA Hoekoplossing

120

Bestelinformatie

Top		INSERTA	
Scharnier	Veer	Kleur	Art. nr.
CLIP top BLUMOTION	●	NI ONS	79B9596
● Met veer		NI Vernikkeld	
○ Zonder veer		ONS Onyx zwart	

Top		Schroeven	
Scharnier	Veer	Kleur	Art. nr.
CLIP top BLUMOTION	●	NI	79B9556
CLIP top	○	NI	78A9556.T

Toebehoren			
Afdekkap scharnierarm		Afdekkap scharniertop	
Bedrukt in reliëf	Logo	Kleur	Art. nr.
Onbedrukt	–	NI ONS	70.1553
In reliëf	Blum	NI	70.1553.BP

Scharnier	Kleur	Art. nr.
CLIP top BLUMOTION	NI ONS	70T3504
CLIP top	NI	70T1504

TIP-ON voor deuren		
Uitvoering	Veer	Art. nr.
Standaard versie	○	956.1004
Lange versie	○	956A1004
Lange versie	●	956A1006

Spaanplaatschroef		
Ø (mm)	Lengte (mm)	Art. nr.
3,5	15	609.1500
3,5	17	609.1700

Opmerking

CLIP top BLUMOTION en CLIP top scharnieren kunnen niet op één front gecombineerd worden.

Zie ook

Overzicht – CLIP top BLUMOTION CLIP top – scharnieren	75	Overzicht – TIP-ON voor deuren	185
Montageplaten	156	Overzicht – verwerking	561
Toebehoren – afdekkap scharnierarm	164	Informatie	662
Toebehoren – algemeen	166		

Montage, demontage en instelling

Short-URL

www.blum.com/a210



Maatvoering

Opmerking

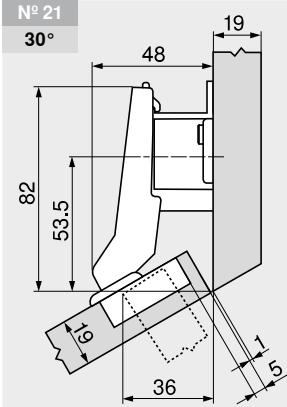
De maten gelden bij nul-instelling. Bij afwijkingen verandert de aanslagsituatie. Wij raden een proefopstelling aan. De bevestigingspositie van de montageplaat is deels afhankelijk van de standaardbevestigingspositie.

N° 20 25°			N° 50 25°			N° 57 25°		
Omschrijving	Verdikking (mm)	Art. nr.	Omschrijving	Verdikking (mm)	Art. nr.	Omschrijving	Verdikking (mm)	Art. nr.
Montageplaat	9	175H7190	Montageplaat	0	173H7100	Montageplaat	0	173H7100
Hoekspie	-5°	171A5500	Hoekspie	-5°	171A5500	Hoekspie	-5°	171A5500

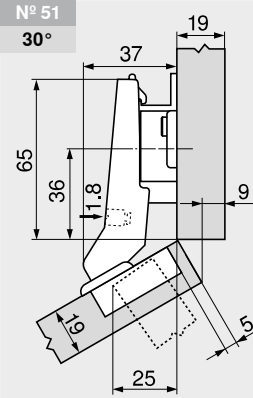
+30° II – hoekscharnier opslaand

Webcode
 DQDTDA

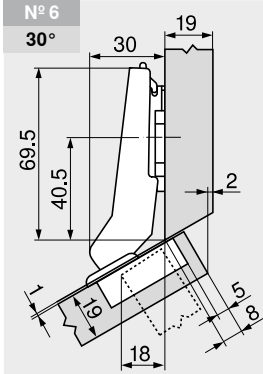
Maatvoering



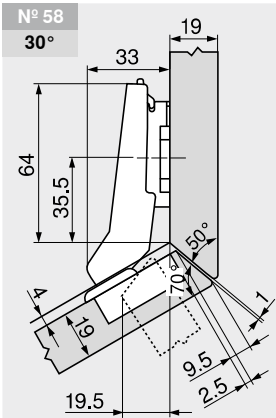
Omschrijving	Verdikking (mm)	Art. nr.
Montageplaat	18	175H7190.22



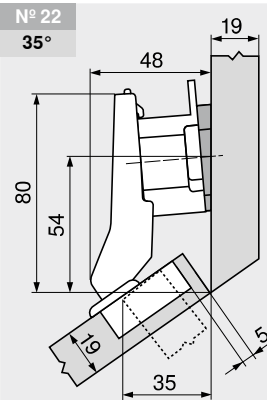
Omschrijving	Verdikking (mm)	Art. nr.
Montageplaat	9	175H7190



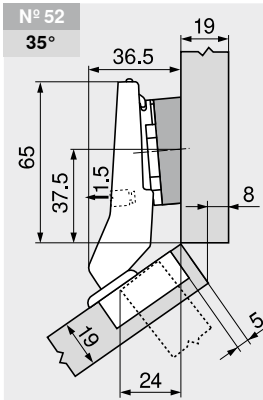
Omschrijving	Verdikking (mm)	Art. nr.
Montageplaat	0	173H7100



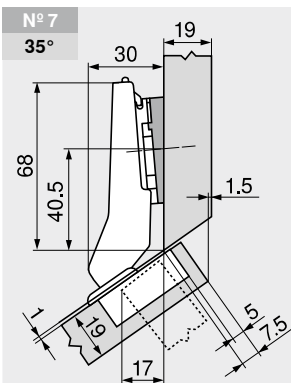
Omschrijving	Verdikking (mm)	Art. nr.
Montageplaat	3	173H7130



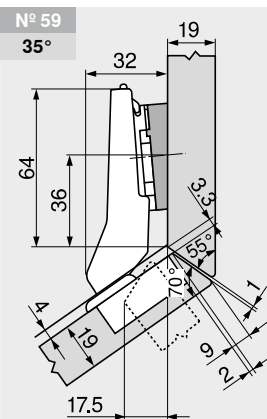
Omschrijving	Verdikking (mm)	Art. nr.
Montageplaat	18	175H7190.22
Hoekspie	+5°	171A5010



Omschrijving	Verdikking (mm)	Art. nr.
Montageplaat	0	173H7100
Hoekspie	+5°	3 x 171A5070

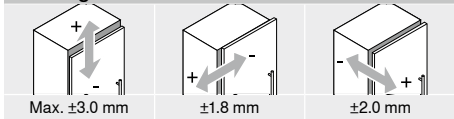


Omschrijving	Verdikking (mm)	Art. nr.
Montageplaat	0	173H7100
Hoekspie	+5°	171A5010



Omschrijving	Verdikking (mm)	Art. nr.
Montageplaat	0	173H7100
Hoekspie	+5°	2 x 171A5040

Instelling



Zie ook

Topmontage 131

Scharnieren



- ▶ CLIP top BLUMOTION | CLIP top – scharnieren
- ▶▶ Standaard hoekscharnier

Scharnieren

+30° III – hoekscharnier max. opslaand



- CLIP top BLUMOTION met geïntegreerde BLUMOTION (uitschakelen mogelijk)
- CLIP top zonder zelfsluitmechanisme (veer)
- Hoekscharnier +30° III
- Openingshoek 95°
- Driedimensionale frontinstelling
- Comfortabele diepte-instelling via slakkenhuis
- Werktuigloze montage en demontage van het front aan het corpus
- Bij INSERTA ook werktuigloze montage van de top

Webcode

DQDU2M

Zie ook

WA	Hoek		
	25°	30°	35°
	N° 20	N° 21	N° 22
	128	129	129
	N° 50	N° 51	N° 52
	128	129	129
	N° 5	N° 6	N° 7
	133	129	129
	N° 40	N° 41	N° 42
	130	130	130
	N° 57	N° 58	N° 59
	128	129	129

Overzicht – hoekoplossingen

WA Hoekoplossing

120

Bestelinformatie

Top		INSERTA	
Scharnier	Veer	Kleur	Art. nr.
CLIP top BLUMOTION	●	NI	79B9496
● Met veer		NI Vernikkeld	
○ Zonder veer			

Top		Schroeven	
Scharnier	Veer	Kleur	Art. nr.
CLIP top BLUMOTION	●	NI	79B9456
CLIP top	○	NI	78A9456.T

Toebehoren			
Afdekkap scharnierarm			
Bedrukt in reliëf	Logo	Kleur	Art. nr.
Onbedrukt	–	NI	70.1553
In reliëf	Blum	NI	70.1553.BP

Afdekkap scharnertop		
Scharnier	Kleur	Art. nr.
CLIP top BLUMOTION	NI	70T3504
CLIP top	NI	70T1504

TIP-ON voor deuren		
Uitvoering	Veer	Art. nr.
Standaard versie	○	956.1004
Lange versie	○	956A1004
Lange versie	●	956A1006

Spaanplaatschroef		
Ø (mm)	Lengte (mm)	Art. nr.
3,5	15	609.1500
3,5	17	609.1700

Opmerking

CLIP top BLUMOTION en CLIP top scharnieren kunnen niet op één front gecombineerd worden.

Zie ook

Overzicht – CLIP top BLUMOTION CLIP top – scharnieren	75	Overzicht – TIP-ON voor deuren	185
Montageplaten	156	Overzicht – verwerking	561
Toebehoren – afdekkap scharnierarm	164	Informatie	662
Toebehoren – algemeen	166		

Montage, demontage en instelling

Short-URL

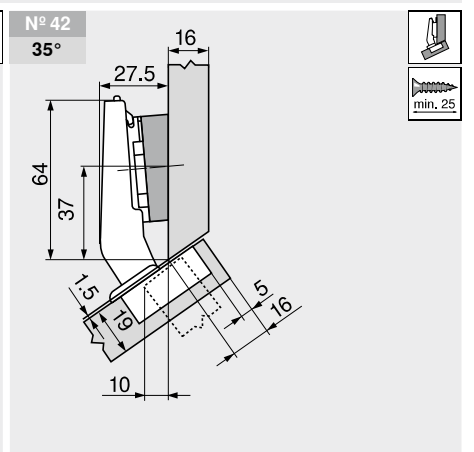
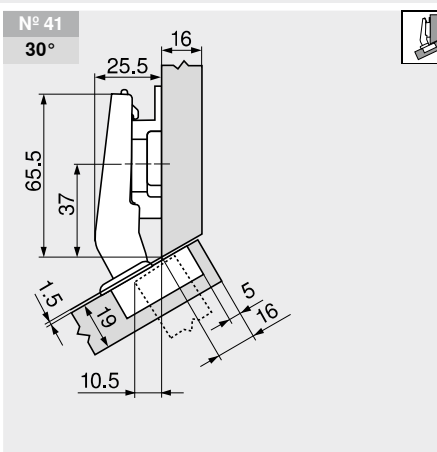
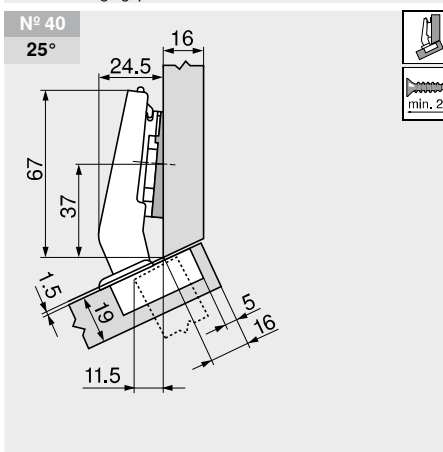
www.blum.com/a210



Maatvoering

Opmerking

De maten gelden bij nul-instelling. Bij afwijkingen verandert de aanslagsituatie. Wij raden een proefopstelling aan. De bevestigingspositie van de montageplaat is deels afhankelijk van de standaardbevestigingspositie.



Omschrijving	Verdikking (mm)	Art. nr.
Montageplaat	0	173H7100
Hoekspie	-5°	171A5500

Omschrijving	Verdikking (mm)	Art. nr.
Montageplaat	6	175H9160

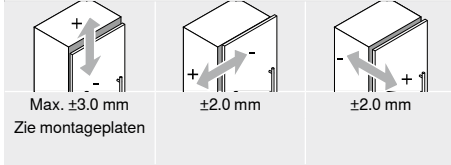
Omschrijving	Verdikking (mm)	Art. nr.
Montageplaat	0	173H7100
Hoekspie	+5° 3 x	171A5070

+30° III – hoekscharnier max. opslaand

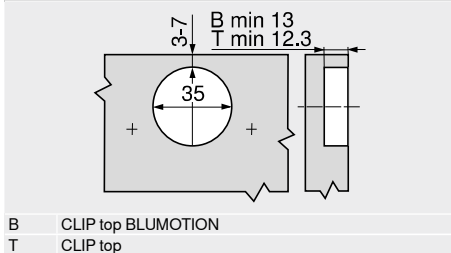
Webcode
 DQDU2M

Maatvoering

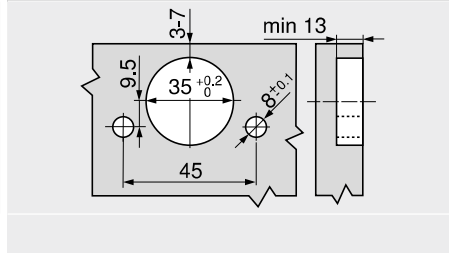
Instelling



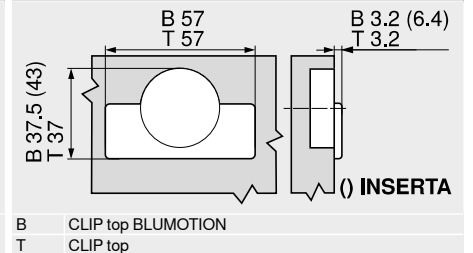
Schroefmontage



INSERTA montage



Topmaat



Scharnieren



- ▶ CLIP top BLUMOTION | CLIP top – scharnieren
- ▶▶ Standaard hoekscharnier

Scharnieren

+20° II – hoekscharnier opslaand



- CLIP top BLUMOTION met geïntegreerde BLUMOTION (uitschakelen mogelijk)
- CLIP top zonder zelfsluitmechanisme (veer)
- Hoekscharnier +20° II
- Openingshoek 95°
- Driedimensionale frontinstelling
- Comfortabele diepte-instelling via slakkenhuis
- Werktuigloze montage en demontage van het front aan het corpus
- Bij INSERTA ook werktuigloze montage van de top

Webcode

DQDURY

Zie ook

WA	Hoek		
	15°	20°	25°
	N° 18	N° 19	N° 20
	132	133	128
	N° 48	N° 49	N° 50
	132	133	128
	N° 3	N° 4	N° 5
	135	133	133
	N° 38	N° 39	N° 40
	135	135	130
	N° 55	N° 56	N° 57
	132	133	128

Overzicht – hoekoplossingen

WA Hoekoplossing

Bestelinformatie

Top	Scharnier	Veer	INSERTA	Kleur	Art. nr.
	CLIP top BLUMOTION	●	NI	NI	79B9595
	● Met veer		NI	Vernikkeld	
	○ Zonder veer				

Top	Scharnier	Veer	Schroeven	Kleur	Art. nr.
	CLIP top BLUMOTION	●	NI	NI	79B9555
	CLIP top	○	NI	NI	78A9555.T

Toebehoren			
Afdekkap scharnierarm	Logo	Kleur	Art. nr.
	–	NI	70.1553
In reliëf	Blum	NI	70.1553.BP

Afdekkap scharnertop		
Scharnier	Kleur	Art. nr.
CLIP top BLUMOTION	NI	70T3504
CLIP top	NI	70T1504

TIP-ON voor deuren		
Uitvoering	Veer	Art. nr.
Standaard versie	○	956.1004
Lange versie	○	956A1004
Lange versie	●	956A1006

Spaanplaatschroef		
Ø (mm)	Lengte (mm)	Art. nr.
3,5	15	609.1500
3,5	17	609.1700

Opmerking

CLIP top BLUMOTION en CLIP top scharnieren kunnen niet op één front gecombineerd worden.

Zie ook

Overzicht – CLIP top BLUMOTION CLIP top – scharnieren	75	Overzicht – TIP-ON voor deuren	185
Montageplaten	156	Overzicht – verwerking	561
Toebehoren – afdekkap scharnierarm	164	Informatie	662
Toebehoren – algemeen	166		

Montage, demontage en instelling

Short-URL

www.blum.com/a210



Maatvoering

Opmerking

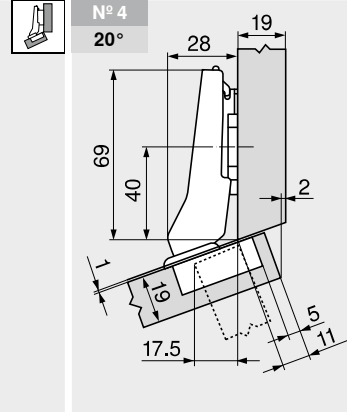
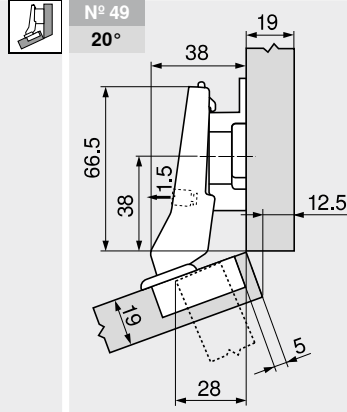
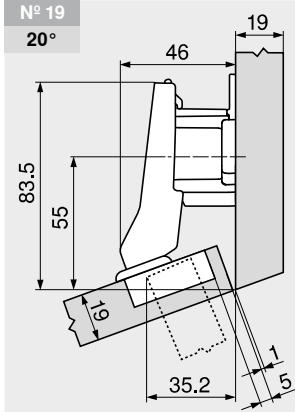
De maten gelden bij nul-instelling. Bij afwijkingen verandert de aanslagsituatie. Wij raden een proefopstelling aan. De bevestigingspositie van de montageplaat is deels afhankelijk van de standaardbevestigingspositie.

<p>N° 18 15°</p>	<p>N° 48 15°</p>	<p>N° 55 15°</p>																											
<table border="1"> <thead> <tr> <th>Omschrijving</th> <th>Verdikking (mm)</th> <th>Art. nr.</th> </tr> </thead> <tbody> <tr> <td>Montageplaat</td> <td>9</td> <td>175H7190</td> </tr> <tr> <td>Hoekspie</td> <td>-5°</td> <td>171A5500</td> </tr> </tbody> </table>	Omschrijving	Verdikking (mm)	Art. nr.	Montageplaat	9	175H7190	Hoekspie	-5°	171A5500	<table border="1"> <thead> <tr> <th>Omschrijving</th> <th>Verdikking (mm)</th> <th>Art. nr.</th> </tr> </thead> <tbody> <tr> <td>Montageplaat</td> <td>3</td> <td>173H7130</td> </tr> <tr> <td>Hoekspie</td> <td>-5°</td> <td>171A5500</td> </tr> </tbody> </table>	Omschrijving	Verdikking (mm)	Art. nr.	Montageplaat	3	173H7130	Hoekspie	-5°	171A5500	<table border="1"> <thead> <tr> <th>Omschrijving</th> <th>Verdikking (mm)</th> <th>Art. nr.</th> </tr> </thead> <tbody> <tr> <td>Montageplaat</td> <td>0</td> <td>173H7100</td> </tr> <tr> <td>Hoekspie</td> <td>-5°</td> <td>171A5500</td> </tr> </tbody> </table>	Omschrijving	Verdikking (mm)	Art. nr.	Montageplaat	0	173H7100	Hoekspie	-5°	171A5500
Omschrijving	Verdikking (mm)	Art. nr.																											
Montageplaat	9	175H7190																											
Hoekspie	-5°	171A5500																											
Omschrijving	Verdikking (mm)	Art. nr.																											
Montageplaat	3	173H7130																											
Hoekspie	-5°	171A5500																											
Omschrijving	Verdikking (mm)	Art. nr.																											
Montageplaat	0	173H7100																											
Hoekspie	-5°	171A5500																											

+20° II – hoekscharnier opslaand

Webcode
 DQDURY

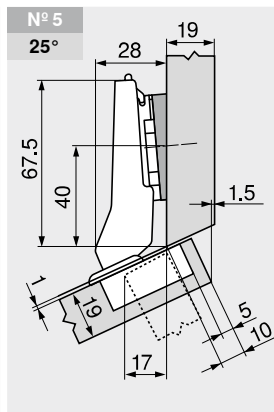
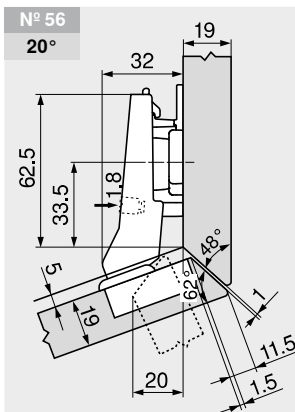
Maatvoering



Omschrijving	Verdikking (mm)	Art. nr.
Montageplaat	18	175H7190.22

Omschrijving	Verdikking (mm)	Art. nr.
Montageplaat	9	175H7190

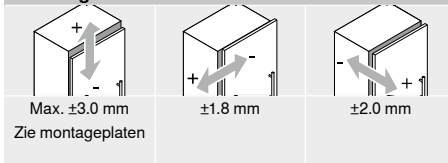
Omschrijving	Verdikking (mm)	Art. nr.
Montageplaat	0	173H7100



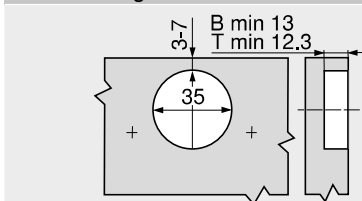
Omschrijving	Verdikking (mm)	Art. nr.
Montageplaat	6	175H9160

Omschrijving	Verdikking (mm)	Art. nr.
Montageplaat	0	173H7100
Hoekspie	+5°	171A5010

Instelling

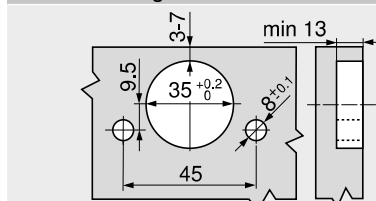


Schroefmontage

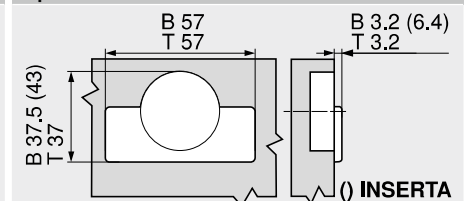


B CLIP top BLUMOTION
 T CLIP top

INSERTA montage



Topmaat



B CLIP top BLUMOTION
 T CLIP top

Scharnieren



- ▶ CLIP top BLUMOTION | CLIP top – scharnieren
- ▶▶ Standaard hoekscharnier

Scharnieren

+15° III – hoekscharnier max. opslaand



- CLIP top BLUMOTION met geïntegreerde BLUMOTION (uitschakelen mogelijk)
- CLIP top zonder zelfsluitmechanisme (veer)
- Hoekscharnier +15° III
- Openingshoek 95°
- Driedimensionale frontinstelling
- Comfortabele diepte-instelling via slakkenhuis
- Werktuigloze montage en demontage van het front aan het corpus
- Bij INSERTA ook werktuigloze montage van de top

Webcode

DQDVHA

Zie ook

WA	Hoek		
	10°	15°	20°
	N° 17	N° 18	N° 19
	134	132	133
	N° 47	N° 48	N° 49
	134	132	133
	N° 2	N° 3	N° 4
	134	135	133
	N° 37	N° 38	N° 39
	135	135	135
		N° 55	N° 56
		132	133

Overzicht – hoekoplossingen

WA Hoekoplossing

120

Bestelinformatie

Top	Scharnier	Veer	INSERTA	Kleur	Art. nr.
	CLIP top BLUMOTION	●	NI ONS	NI Vernikkeld	79B9494
		○	ONS	Onyx zwart	

Top	Scharnier	Veer	Schroeven	Kleur	Art. nr.
	CLIP top BLUMOTION	●	NI	NI	79B9454
	CLIP top	○	NI	NI	78A9454.T

Toebehoren			
Bedrukt in reliëf	Logo	Kleur	Art. nr.
Onbedrukt	–	NI ONS	70.1553
In reliëf	Blum	NI	70.1553.BP

Afdekkap scharnierarm		
Scharnier	Kleur	Art. nr.
CLIP top BLUMOTION	NI ONS	70T3504
CLIP top	NI	70T1504

TIP-ON voor deuren		
Uitvoering	Veer	Art. nr.
Standaard versie	○	956.1004
Lange versie	○	956A1004
Lange versie	●	956A1006

Spaanplaatschroef		
Ø (mm)	Lengte (mm)	Art. nr.
3,5	15	609.1500
3,5	17	609.1700

Opmerking

CLIP top BLUMOTION en CLIP top scharnieren kunnen niet op één front gecombineerd worden.

Zie ook

Overzicht – CLIP top BLUMOTION CLIP top – scharnieren	75	Overzicht – TIP-ON voor deuren	185
Montageplaten	156	Overzicht – verwerking	561
Toebehoren – afdekkap scharnierarm	164	Informatie	662
Toebehoren – algemeen	166		

Montage, demontage en instelling

Short-URL

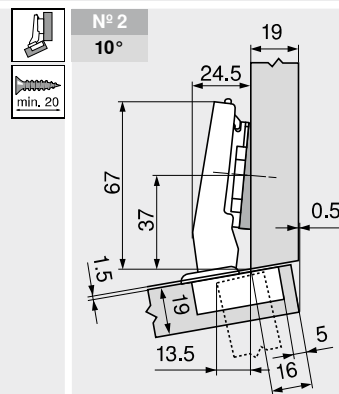
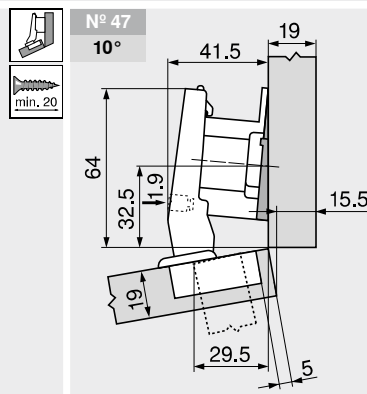
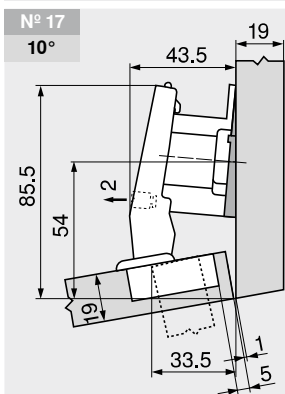
www.blum.com/a210



Maatvoering

Opmerking

De maten gelden bij nul-instelling. Bij afwijkingen verandert de aanslagsituatie. Wij raden een proefopstelling aan. De bevestigingspositie van de montageplaat is deels afhankelijk van de standaardbevestigingspositie.

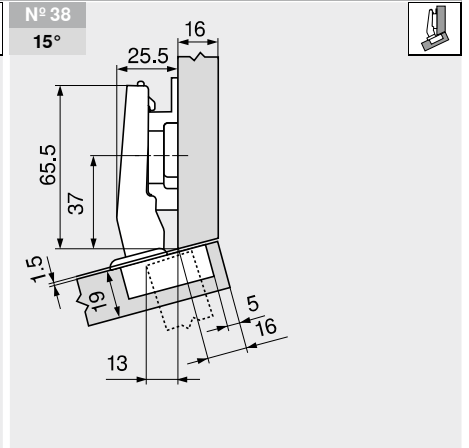
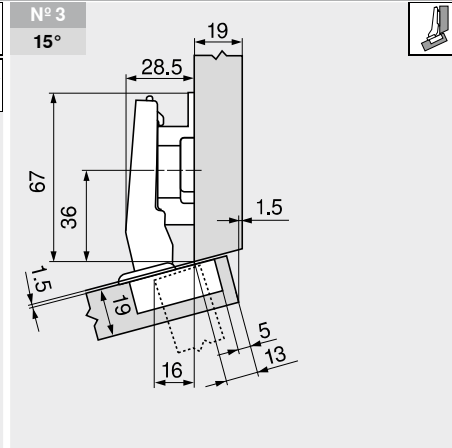
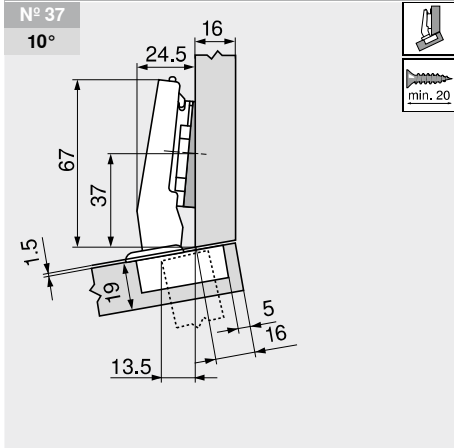


Omschrijving	Verdikking (mm)	Art. nr.	Omschrijving	Verdikking (mm)	Art. nr.	Omschrijving	Verdikking (mm)	Art. nr.
Montageplaat	18	175H7190.22	Montageplaat	18	175H7190.22	Montageplaat	0	173H7100
Hoekspie	-5°	171A5500	Hoekspie	-5°	171A5500	Hoekspie	-5°	171A5500

+15° III – hoekscharnier max. opslaand

Webcode
 DQDVHA

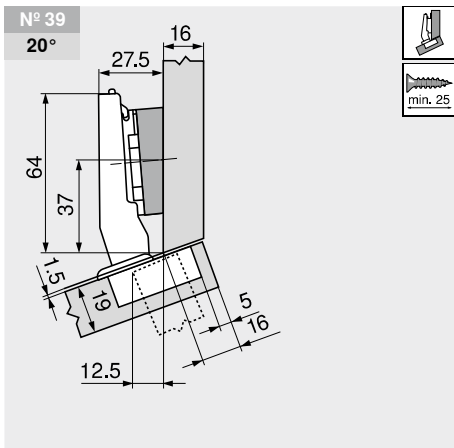
Maatvoering



Omschrijving	Verdikking (mm)	Art. nr.
Montageplaat	0	173H7100
Hoekspie	-5°	171A5500

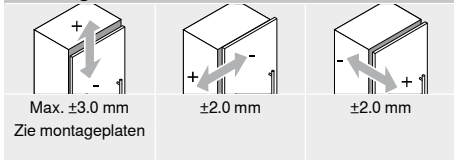
Omschrijving	Verdikking (mm)	Art. nr.
Montageplaat	9	175H7190

Omschrijving	Verdikking (mm)	Art. nr.
Montageplaat	6	175H9160

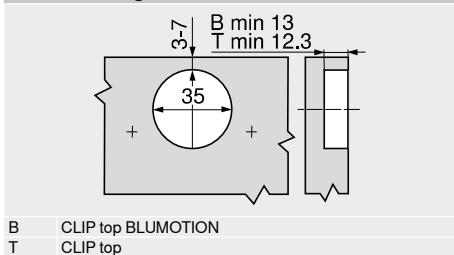


Omschrijving	Verdikking (mm)	Art. nr.
Montageplaat	0	173H7100
Hoekspie	+5° 3 x	171A5070

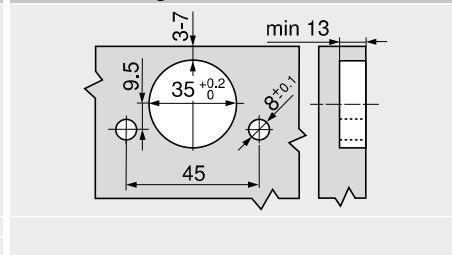
Instelling



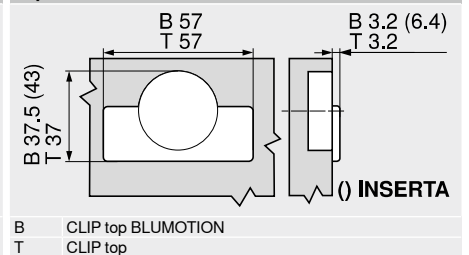
Schroefmontage



INSERTA montage



Topmaat





- ▶ CLIP top BLUMOTION | CLIP top – scharnieren
- ▶▶ Standaard hoekscharnier

±5°-hoekscharnier



- **CLIP top BLUMOTION** met geïntegreerde **BLUMOTION** (uitschakelen mogelijk)
- **CLIP top** met of zonder zelfsluitmechanisme (veer)
- Hoekscharnier ±5°
- Openingshoek 95°
- Driedimensionale frontinstelling
- Comfortabele diepte-instelling via slakkenhuis
- Werktuigloze montage en demontage van het front aan het corpus
- Bij **INSERTA** ook werktuigloze montage van de top

Webcode

QQDW6M

Zie ook

WA	Hoek	WA	Hoek
	-5°		5°
	N° 15		N° 16
			N° 46
			N° 1
	N° 35		N° 36

Overzicht – hoekoplossingen **120**
 WA Hoekoplossing

Bestelinformatie

Hoekaanslag

Top	Scharnier	Veer	INSERTA	Kleur	Art. nr.
	CLIP top		BLUMOTION	● NI	71B9590
	CLIP top	●	NI		71T9590B
	CLIP top	○	NI		70T9590BTL
				NI Vernikkeld	
				● Met veer	
				○ Zonder veer	

Middenaanslag

Top	Scharnier	Veer	INSERTA	Kleur	Art. nr.
	CLIP top		BLUMOTION	● NI	71B9690
	CLIP top	●	NI		71T9690B
	CLIP top	○	NI		70T9690BTL
				NI Vernikkeld	
				● Met veer	
				○ Zonder veer	

Inliggende aanslag

Top	Scharnier	Veer	INSERTA	Kleur	Art. nr.
	CLIP top		BLUMOTION	● NI	71B9790
	CLIP top	●	NI		71T9790B
	CLIP top	○	NI		70T9790BTL
				NI Vernikkeld	
				● Met veer	
				○ Zonder veer	

Top	Scharnier	Veer	Schroeven	Kleur	Art. nr.
	CLIP top		BLUMOTION	● NI	71B9550
	CLIP top	●	NI		71T9550
	CLIP top	○	NI		70T9550.TL

Top	Scharnier	Veer	Schroeven	Kleur	Art. nr.
	CLIP top		BLUMOTION	● NI	71B9650
	CLIP top	●	NI		71T9650
	CLIP top	○	NI		70T9650.TL

Top	Scharnier	Veer	Schroeven	Kleur	Art. nr.
	CLIP top		BLUMOTION	● NI	71B9750
	CLIP top	●	NI		71T9750
	CLIP top	○	NI		70T9750.TL

Toebehoren			
	Afdekkap scharnierarm		
Bedrukt in reliëf	Logo	Kleur	Art. nr.
Onbedrukt	–	NI	70.1553
In reliëf	Blum	NI	70.1553.BP

Toebehoren			
	Afdekkap scharnierarm		
Bedrukt in reliëf	Logo	Kleur	Art. nr.
Onbedrukt	–	NI	70.1663
In reliëf	Blum	NI	70.1663.BP

Toebehoren			
	Afdekkap scharnierarm		
Bedrukt in reliëf	Logo	Kleur	Art. nr.
Onbedrukt	–	NI	70.1663
In reliëf	Blum	NI	70.1663.BP

Opmerking

CLIP top BLUMOTION en CLIP top scharnieren kunnen niet op één front gecombineerd worden.

Toebehoren – algemeen

TIP-ON voor deuren		
Uitvoering	Veer	Art. nr.
Standaard versie	○	956.1004
Lange versie	○	956A1004
Lange versie	●	956A1006

Afdekkap scharniertop		
Scharnier	Kleur	Art. nr.
CLIP top	NI	70T3504
BLUMOTION	NI	70T1504

Spaanplaatschroef		
Ø (mm)	Lengte (mm)	Art. nr.
3,5	15	609.1500
3,5	17	609.1700

Zie ook

Overzicht – CLIP top BLUMOTION CLIP top – scharnieren	75
Montageplaten	156
Toebehoren – afdekkap scharnierarm	164
Toebehoren – algemeen	166
Overzicht – BLUMOTION voor deuren	171

Overzicht – TIP-ON voor deuren	185
Overzicht – verwerking	561
Informatie	662

Montage, demontage en instelling

Short-URL
www.blum.com/a210

Maatvoering

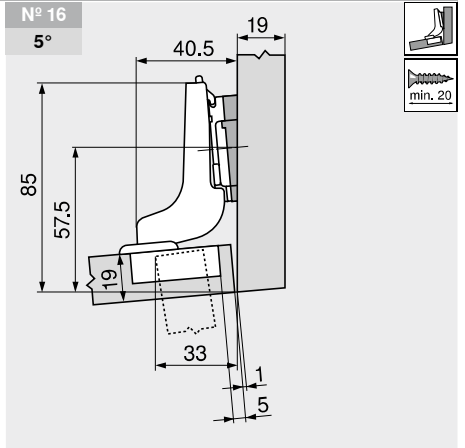
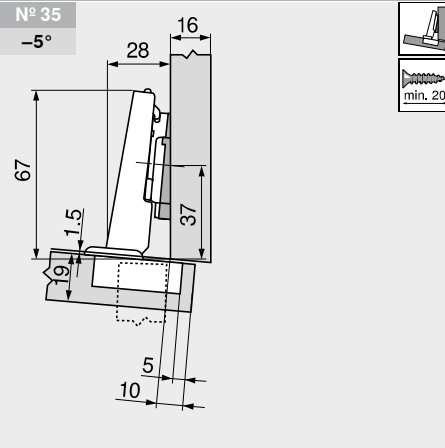
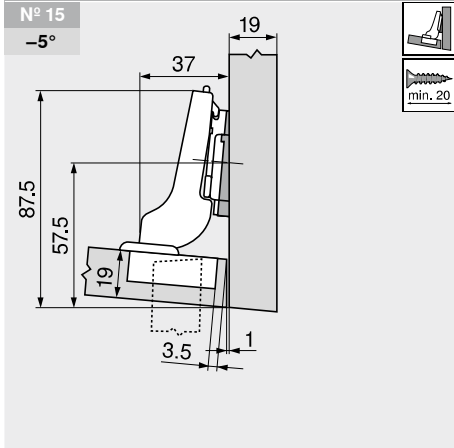
Opmerking

De maten gelden bij nul-instelling. Bij afwijkingen verandert de aanslagsituatie. Wij raden een proefopstelling aan. De bevestigingspositie van de montageplaat is deels afhankelijk van de standaardbevestigingspositie.

±5°-hoekscharnier

Webcode
 DQDW6M

Maatvoering



Scharnier met gebogen arm

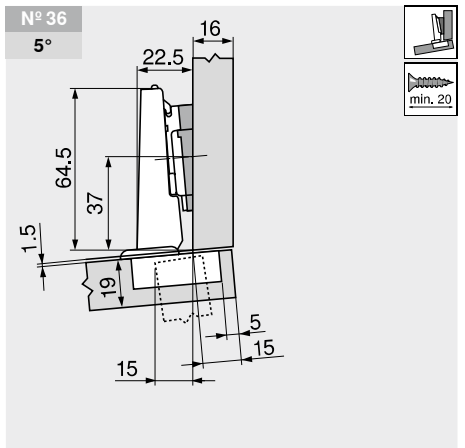
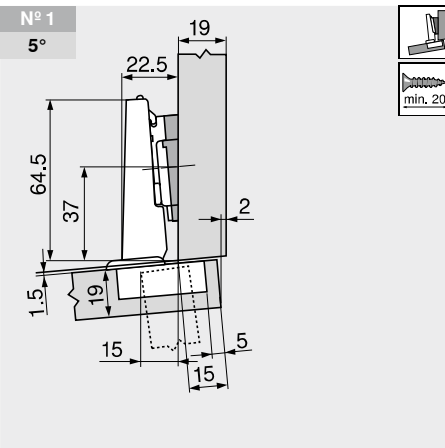
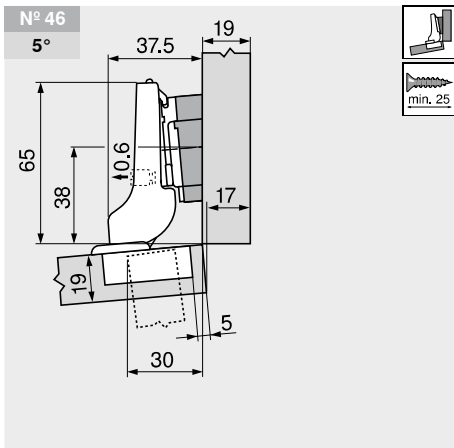
Omschrijving	Verdikking (mm)	Art. nr.
Montageplaat	0	173H7100
Hoeksapie	-5°	171A5500

Scharnier met rechte arm

Omschrijving	Verdikking (mm)	Art. nr.
Montageplaat	0	173H7100
Hoeksapie	-5°	171A5500

Scharnier met diepgebogen arm

Omschrijving	Verdikking (mm)	Art. nr.
Montageplaat	0	173H7100
Hoeksapie	+5°	171A5010



Scharnier met gebogen arm

Omschrijving	Verdikking (mm)	Art. nr.
Montageplaat	0	173H7100
Hoeksapie	+5° 3 x	171A5070

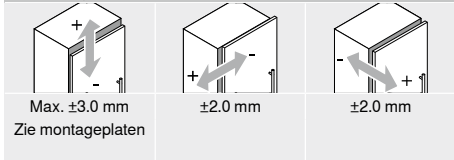
Scharnier met rechte arm

Omschrijving	Verdikking (mm)	Art. nr.
Montageplaat	0	173H7100
Hoeksapie	+5°	171A5010

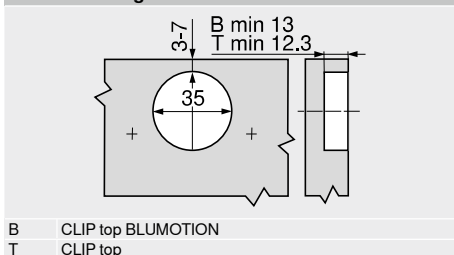
Scharnier met rechte arm

Omschrijving	Verdikking (mm)	Art. nr.
Montageplaat	0	173H7100
Hoeksapie	+5°	171A5010

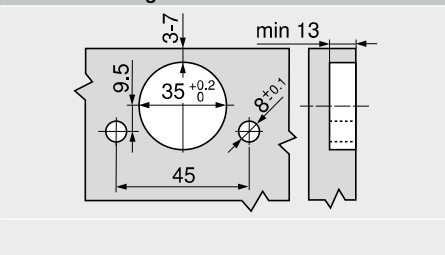
Instelling



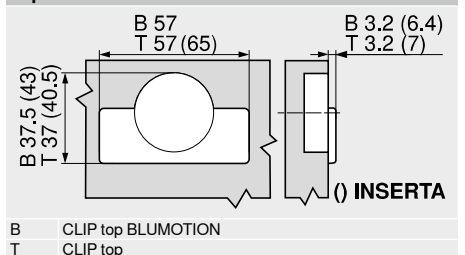
Schroefmontage



INSERTA montage



Topmaat



Scharnieren



- ▶ CLIP top BLUMOTION | CLIP top – scharnieren
- ▶▶ Standaard hoekscharnier

Scharnieren

-15° III – hoekscharnier max. opslaand



- CLIP top BLUMOTION met geïntegreerde BLUMOTION (uitschakelen mogelijk)
- CLIP top zonder zelfsluitmechanisme (veer)
- Hoekscharnier -15° III
- Openingshoek 110°
- Driedimensionale frontinstelling
- Comfortabele diepte-instelling via slakkenhuis
- Werkuigloze montage en demontage van het front aan het corpus
- Bij INSERTA ook werktuigloze montage van de top

Webcode

DQDWVY

Zie ook

WA	Hoek		
	-20°	-15°	-10°
	N° 12	N° 13	N° 14
	138	138	139
	N° 32	N° 33	N° 34
	138	139	139

Overzicht – hoekoplossingen **120**
WA Hoekoplossing

Bestelinformatie

Top Scharnier	Veer	INSERTA Kleur	Art. nr.
CLIP top BLUMOTION	●	NI Vernikkeld	79B3493
	○		

Top Scharnier	Veer	Schroeven Kleur	Art. nr.
CLIP top BLUMOTION	●	NI	79B3453
CLIP top	○	NI	78A5453.T

Toebehoren			
Bedrukt in reliëf	Logo	Kleur	Art. nr.
Onbedrukt	-	NI	70.1553
In reliëf	Blum	NI	70.1553.BP

Afdekkap scharnierarm		
Scharnier	Kleur	Art. nr.
CLIP top BLUMOTION	NI	70T3504
CLIP top	NI	70T1504

TIP-ON voor deuren		
Uitvoering	Veer	Art. nr.
Standaard versie	○	956.1004
Lange versie	○	956A1004
Lange versie	●	956A1006

Spaanplaatschroef		
Ø (mm)	Lengte (mm)	Art. nr.
3,5	15	609.1500
3,5	17	609.1700

Opmerking

CLIP top BLUMOTION en CLIP top scharnieren kunnen niet op één front gecombineerd worden.

Zie ook

Overzicht – CLIP top BLUMOTION CLIP top – scharnieren	75	Overzicht – TIP-ON voor deuren	185
Montageplaten	156	Overzicht – verwerking	561
Toebehoren – afdekkap scharnierarm	164	Informatie	662
Toebehoren – algemeen	166		

Montage, demontage en instelling

Short-URL
www.blum.com/a210



Maatvoering

Opmerking

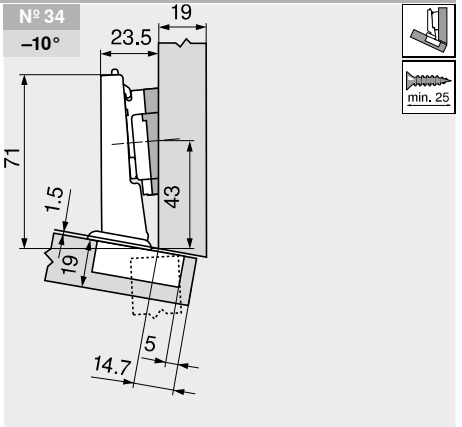
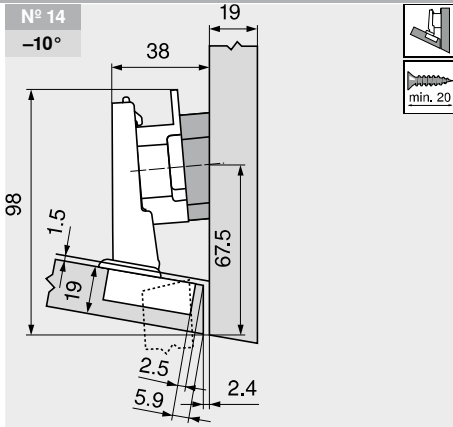
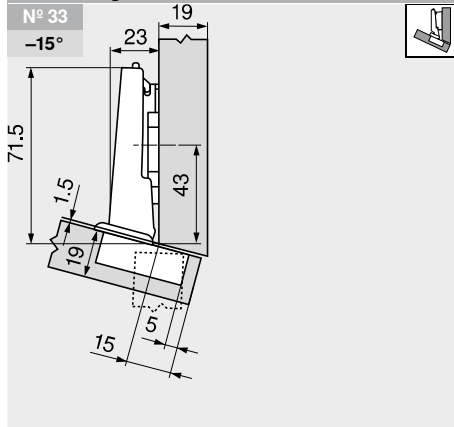
De maten gelden bij nul-instelling. Bij afwijkingen verandert de aanslagsituatie. Wij raden een proefopstelling aan. De bevestigingspositie van de montageplaat is deels afhankelijk van de standaardbevestigingspositie.

N° 12 -20°	N° 32 -20°	N° 13 -15°						
Omschrijving	Verdikking (mm)	Art. nr.	Omschrijving	Verdikking (mm)	Art. nr.	Omschrijving	Verdikking (mm)	Art. nr.
Montageplaat	6	175H9160	Montageplaat	0	173H7100	Montageplaat	18	175H7190.22
Hoekspie	-5°	171A5500	Hoekspie	-5°	171A5500			

-15° III – hoekscharnier max. opslaand

Webcode
 DQDWVY

Maatvoering

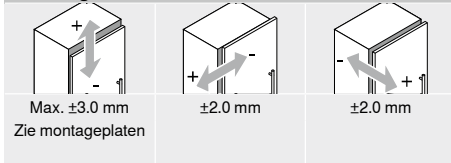


Omschrijving	Verdikking (mm)	Art. nr.
Montageplaat	0	173H7100

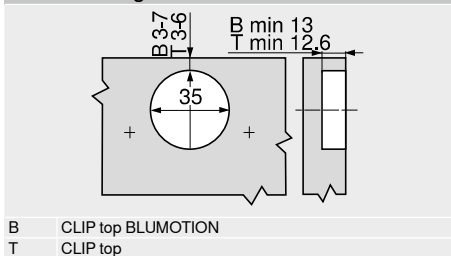
Omschrijving	Verdikking (mm)	Art. nr.
Montageplaat	9	175H7190
Hoekspie	+5° 3 x	171A5070

Omschrijving	Verdikking (mm)	Art. nr.
Montageplaat	0	173H7100
Hoekspie	+5°	171A5010

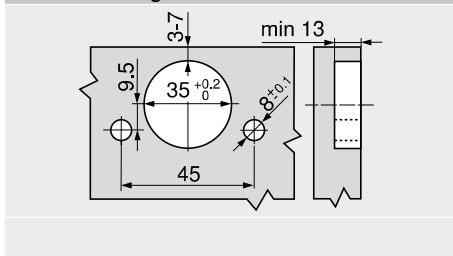
Instelling



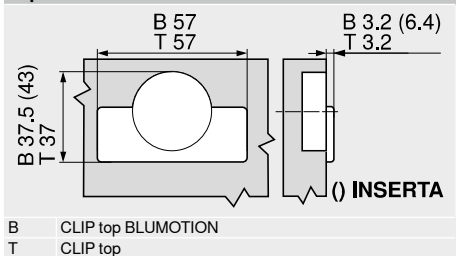
Schroefmontage



INSERTA montage



Topmaat



Scharnieren



- ▶ CLIP top BLUMOTION | CLIP top – scharnieren
- ▶▶ Standaard hoekscharnier

Scharnieren

-30° III – hoekscharnier max. opslaand



- CLIP top BLUMOTION met geïntegreerde BLUMOTION (uitschakelen mogelijk)
- CLIP top zonder zelfsluitmechanisme (veer)
- Hoekscharnier -30° III
- Openingshoek 110°
- Driedimensionale frontinstelling
- Comfortabele diepte-instelling via slakkenhuis
- Werkuigloze montage en demontage van het front aan het corpus
- Bij INSERTA ook werktuigloze montage van de top

Webcode

DQDXLA

Zie ook

WA	Hoek		
	-35°	-30°	-25°
			N° 11
			140
	N° 29	N° 30	N° 31
	140	140	141

Overzicht – hoekoplossingen 120
WA Hoekoplossing

Bestelinformatie

Top		INSERTA	
Scharnier	Veer	Kleur	Art. nr.
CLIP top BLUMOTION	●	NI	79B3491
● Met veer		NI Vernikkeld	
○ Zonder veer			

Top		Schroeven	
Scharnier	Veer	Kleur	Art. nr.
CLIP top BLUMOTION	●	NI	79B3451
CLIP top	○	NI	78A5451.T

Toebehoren			
Afdekkap scharnierarm		Afdekkap scharnertop	
Bedrukt in reliëf	Logo	Kleur	Art. nr.
Onbedrukt	-	NI	70.1553
In reliëf	Blum	NI	70.1553.BP

Scharnier	Kleur	Art. nr.
CLIP top BLUMOTION	NI	70T3504
CLIP top	NI	70T1504

TIP-ON voor deuren		
Uitvoering	Veer	Art. nr.
Standaard versie	○	956.1004
Lange versie	○	956A1004
Lange versie	●	956A1006

Spaanplaatschroef		
Ø (mm)	Lengte (mm)	Art. nr.
3,5	15	609.1500
3,5	17	609.1700

Opmerking

CLIP top BLUMOTION en CLIP top scharnieren kunnen niet op één front gecombineerd worden.

Zie ook

Overzicht – CLIP top BLUMOTION CLIP top – scharnieren	75	Overzicht – TIP-ON voor deuren	185
Montageplaten	156	Overzicht – verwerking	561
Toebehoren – afdekkap scharnierarm	164	Informatie	662
Toebehoren – algemeen	166		

Montage, demontage en instelling

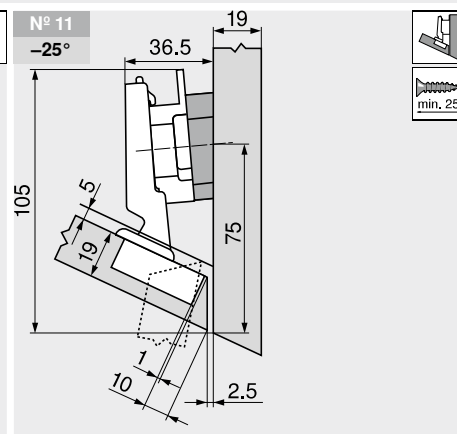
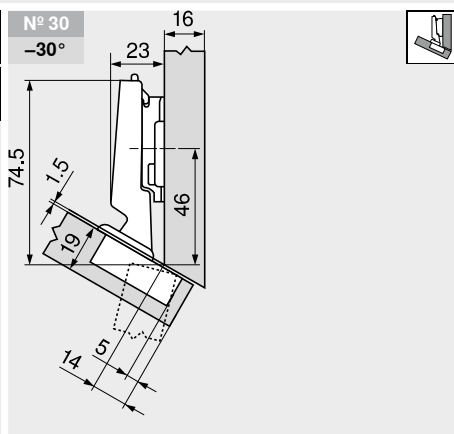
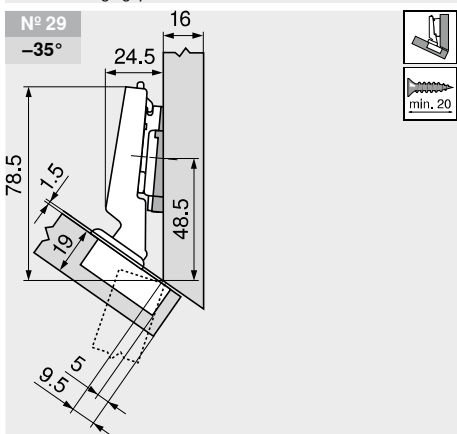
Short-URL
www.blum.com/a210



Maatvoering

Opmerking

De maten gelden bij nul-instelling. Bij afwijkingen verandert de aanslagsituatie. Wij raden een proefopstelling aan. De bevestigingspositie van de montageplaat is deels afhankelijk van de standaardbevestigingspositie.

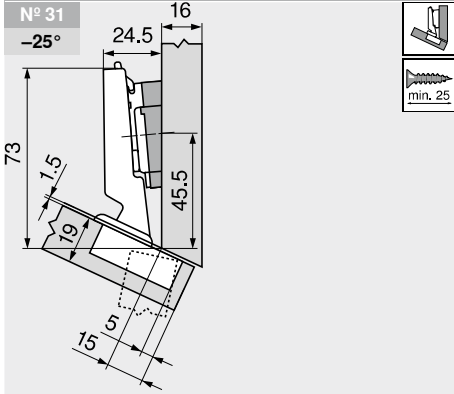


Omschrijving	Verdikking (mm)	Art. nr.	Omschrijving	Verdikking (mm)	Art. nr.	Omschrijving	Verdikking (mm)	Art. nr.
Montageplaat	0	173H7100	Montageplaat	3	173H7130	Montageplaat	9	175H7190
Hoekspie	-5°	171A5500				Hoekspie	+5° 3 x	171A5070

-30° III – hoekscharnier max. opslaand

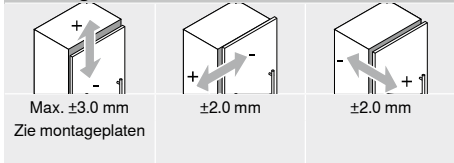
Webcode
 DQDXLA

Maatvoering

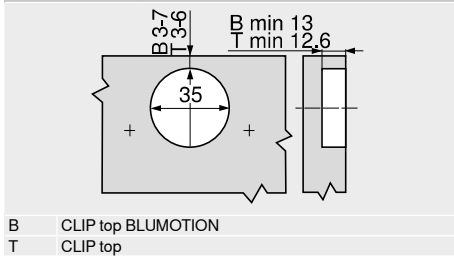


Omschrijving	Verdikking (mm)	Art. nr.
Montageplaat	0	173H7100
Hoekspie	+5°	171A5040

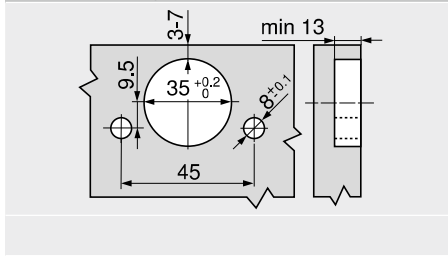
Instelling



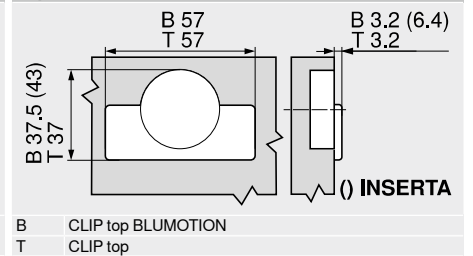
Schroefmontage



INSERTA montage



Topmaat





- ▶ CLIP top BLUMOTION | CLIP top – scharnieren
- ▶▶ Standaard hoekscharnier

Scharnieren

-45° III – hoekscharnier max. opslaand



- CLIP top BLUMOTION met geïntegreerde BLUMOTION (uitschakelen mogelijk)
- CLIP top zonder zelfsluitmechanisme (veer)
- Hoekscharnier -45° III
- Openingshoek 110°
- Driedimensionale frontinstelling
- Comfortabele diepte-instelling via slakkenhuis
- Werktuigloze montage en demontage van het front aan het corpus
- Bij INSERTA ook werktuigloze montage van de top

Webcode

DQDYAM

Zie ook

WA	Hoek		
	-50°	-45°	-40°
	N° 26	N° 27	N° 28
	142	142	142

Overzicht – hoekoplossingen 120
WA Hoekoplossing

Bestelinformatie

Top		INSERTA	
Scharnier	Veer	Kleur	Art. nr.
CLIP top BLUMOTION	●	NI	79B3490
● Met veer		NI Vernikkeld	
○ Zonder veer			

Top		Schroeven	
Scharnier	Veer	Kleur	Art. nr.
CLIP top BLUMOTION	●	NI	79B3450
CLIP top	○	NI	78A5450.T

Toebehoren			
Afdekkap scharnierarm		Afdekkap scharnertop	
Bedrukt in reliëf	Logo	Kleur	Art. nr.
Onbedrukt	-	NI	70.1553
In reliëf	Blum	NI	70.1553.BP

Scharnier	Kleur	Art. nr.
CLIP top BLUMOTION	NI	70T3504
CLIP top	NI	70T1504

TIP-ON voor deuren		
Uitvoering	Veer	Art. nr.
Standaard versie	○	956.1004
Lange versie	○	956A1004
Lange versie	●	956A1006

Spaanplaatschroef		
Ø (mm)	Lengte (mm)	Art. nr.
3,5	15	609.1500
3,5	17	609.1700

Opmerking

CLIP top BLUMOTION en CLIP top scharnieren kunnen niet op één front gecombineerd worden.

Zie ook

Overzicht – CLIP top BLUMOTION CLIP top – scharnieren	75	Overzicht – TIP-ON voor deuren	185
Montageplaten	156	Overzicht – verwerking	561
Toebehoren – afdekkap scharnierarm	164	Informatie	662
Toebehoren – algemeen	166		

Montage, demontage en instelling

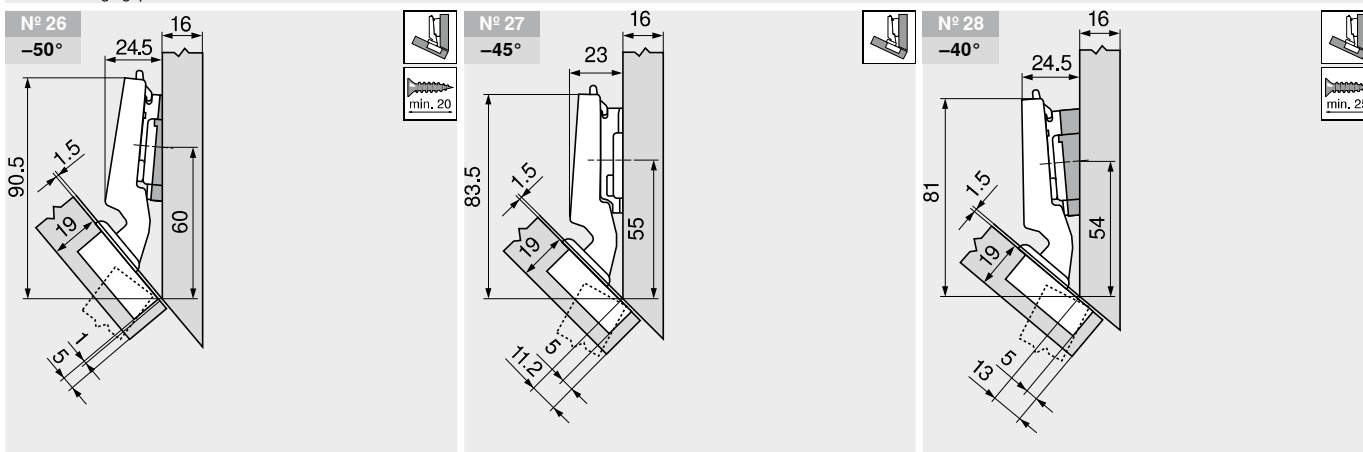
Short-URL
www.blum.com/a210



Maatvoering

Opmerking

De maten gelden bij nul-instelling. Bij afwijkingen verandert de aanslagsituatie. Wij raden een proefopstelling aan. De bevestigingspositie van de montageplaat is deels afhankelijk van de standaardbevestigingspositie.



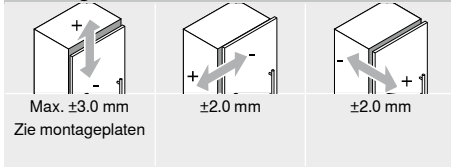
Omschrijving	Verdikking (mm)	Art. nr.	Omschrijving	Verdikking (mm)	Art. nr.	Omschrijving	Verdikking (mm)	Art. nr.
Montageplaat	0	173H7100	Montageplaat	3	173H7130	Montageplaat	0	173H7100
Hoekspie	-5°	171A5500				Hoekspie	+5° 2 x	171A5040

–45° III – hoekscharnier max. opslaand

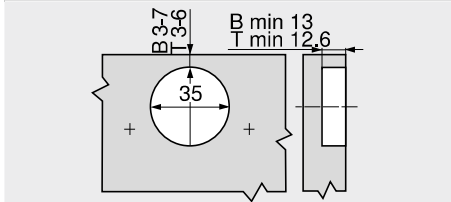
Webcode
 DQDYAM

Maatvoering

Instelling

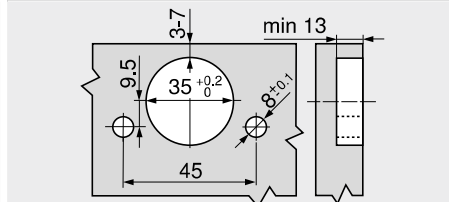


Schroefmontage



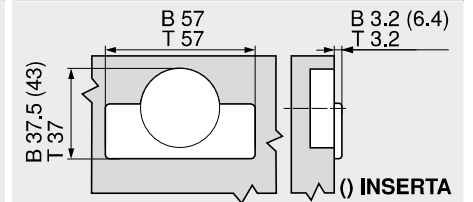
B CLIP top BLUMOTION
 T CLIP top

INSERTA montage



B CLIP top BLUMOTION
 T CLIP top

Topmaat



B CLIP top BLUMOTION
 T CLIP top



- ▶ CLIP top BLUMOTION | CLIP top – scharnieren
- ▶▶ Hoektoepassing – dunne deuren

Dunne deurscharnier – hoektoepassing



- Dunne fronten van 8–14 mm
- EXPANDO T-bevestigingssysteem voor verschillende frontmaterialen
- CLIP top BLUMOTION met geïntegreerde BLUMOTION (uitschakelen mogelijk)
- CLIP top met of zonder zelfsluitmechanisme (veer)
- 0-insprong (voor kasten met binnen- of tabletlades)
- Openingshoek 110°
- Driedimensionale frontinstelling
- Werkuigloze montage en demontage van het front aan het corpus

Zie ook

WA	Hoek		WA	Hoek		
	-5°			5°	10°	15°
	N° 114		N° 115	N° 116	N° 117	
	144		144	145	145	
	N° 110		N° 111	N° 112	N° 113	
	144		145	145	145	
Overzicht – hoekoplossingen					120	
WA Hoekoplossing						

Bestelinformatie

Top	<input type="checkbox"/> EXPANDO T		
Scharnier	Veer	Kleur	Art. nr.
CLIP top BLUMOTION	●	NI	71B453T
CLIP top	●	NI	71T453T
CLIP top	○	NI	70T453T.TL
●	Met veer	NI	Vernikkeld
○	Zonder veer		

Toebehoren			
	<input type="checkbox"/>	TIP-ON voor deuren	
Uitvoering	Scharnier	Veer	Art. nr.
Standaard versie	CLIP top	○	956.1004
Lange versie	CLIP top	○	956A1004
Lange versie	CLIP top	●	956A1006

Afdekkap scharnierarm			
Bedrukt in reliëf	Logo	Kleur	Art. nr.
Onbedrukt	–	NI	70.4503
In reliëf	Blum	NI	70.4503.BP

Afdekkap scharniertop		
Scharnier	Kleur	Art. nr.
CLIP top BLUMOTION	NI	70T4504
CLIP top	NI	70T4504

Opmerking

Bij het combineren van CLIP top BLUMOTION en CLIP top scharnieren met veer bij kleine fronten tot 300 mm breedte raden wij een proefopstelling aan. Bij grotere frontbreedtes raden wij de combinatie niet aan.

Zie ook

Overzicht – CLIP top BLUMOTION CLIP top – scharnieren	75	Bevestigingssysteem voor dunne fronten – EXPANDO T	554	Montage, demontage en instelling Short-URL www.blum.com/a210
Overzicht – BLUMOTION voor deuren	171	Verwerkingsaanbeveling en garantie-uitsluiting – EXPANDO T	555	
Overzicht – TIP-ON voor deuren	185	Toebehoren – algemeen	166	
Montageplaten	156			

Maatvoering

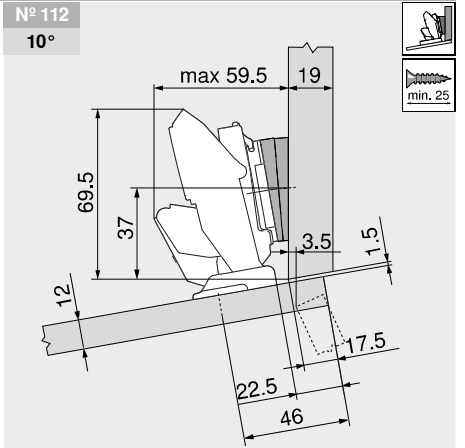
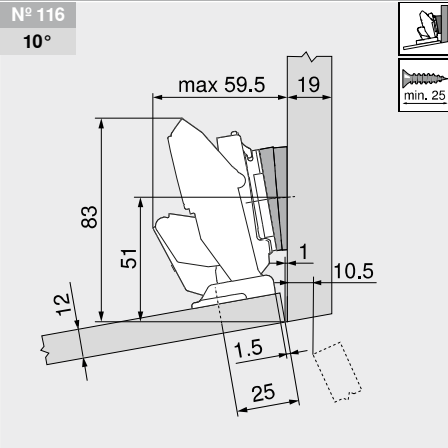
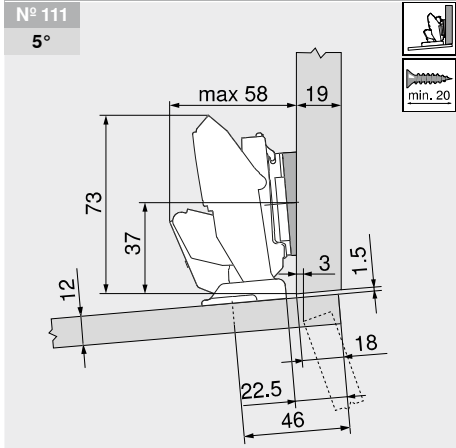
Opmerking

De maten gelden bij nul-instelling voor 12 mm front- en 19 mm corpuszijdedikte. Bij afwijkingen verandert de aanslagsituatie. Wij raden een proefopstelling aan. De bevestigingspositie van de montageplaat is deels afhankelijk van de standaardbevestigingspositie.

N° 114	N° 110	N° 115																											
-5°	-5°	5°																											
<table border="1"> <thead> <tr> <th>Omschrijving</th> <th>Verdikking (mm)</th> <th>Art. nr.</th> </tr> </thead> <tbody> <tr> <td>Montageplaat</td> <td>0</td> <td>173H7100</td> </tr> <tr> <td>Hoekspie</td> <td>-5°</td> <td>171A5500</td> </tr> </tbody> </table>	Omschrijving	Verdikking (mm)	Art. nr.	Montageplaat	0	173H7100	Hoekspie	-5°	171A5500	<table border="1"> <thead> <tr> <th>Omschrijving</th> <th>Verdikking (mm)</th> <th>Art. nr.</th> </tr> </thead> <tbody> <tr> <td>Montageplaat</td> <td>0</td> <td>173H7100</td> </tr> <tr> <td>Hoekspie</td> <td>-5°</td> <td>171A5500</td> </tr> </tbody> </table>	Omschrijving	Verdikking (mm)	Art. nr.	Montageplaat	0	173H7100	Hoekspie	-5°	171A5500	<table border="1"> <thead> <tr> <th>Omschrijving</th> <th>Verdikking (mm)</th> <th>Art. nr.</th> </tr> </thead> <tbody> <tr> <td>Montageplaat</td> <td>0</td> <td>173H7100</td> </tr> <tr> <td>Hoekspie</td> <td>+5°</td> <td>171A5010</td> </tr> </tbody> </table>	Omschrijving	Verdikking (mm)	Art. nr.	Montageplaat	0	173H7100	Hoekspie	+5°	171A5010
Omschrijving	Verdikking (mm)	Art. nr.																											
Montageplaat	0	173H7100																											
Hoekspie	-5°	171A5500																											
Omschrijving	Verdikking (mm)	Art. nr.																											
Montageplaat	0	173H7100																											
Hoekspie	-5°	171A5500																											
Omschrijving	Verdikking (mm)	Art. nr.																											
Montageplaat	0	173H7100																											
Hoekspie	+5°	171A5010																											

Dunne deurscharnier – hoektoepassing

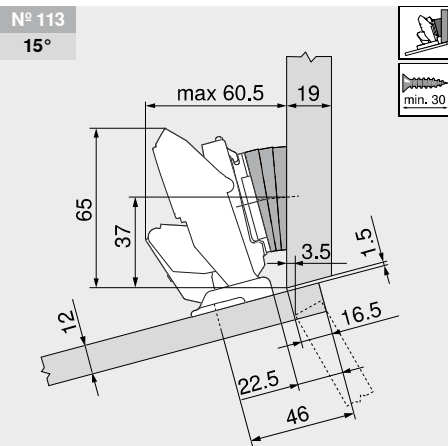
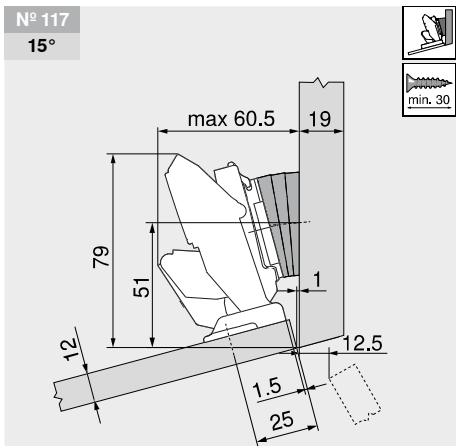
Maatvoering



Omschrijving	Verdikking (mm)	Art. nr.
Montageplaat	0	173H7100
Hoekspie	+5°	171A5010

Omschrijving	Verdikking (mm)	Art. nr.
Montageplaat	0	173H7100
Hoekspie	+5° 2 x	171A5010

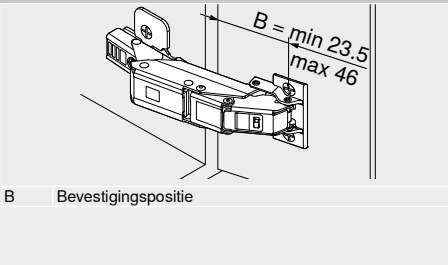
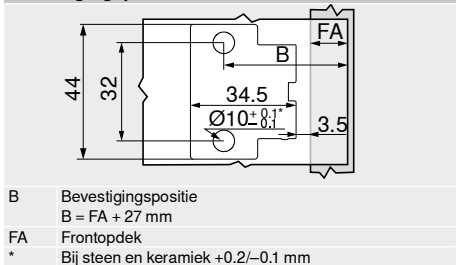
Omschrijving	Verdikking (mm)	Art. nr.
Montageplaat	0	173H7100
Hoekspie	+5° 2 x	171A5010



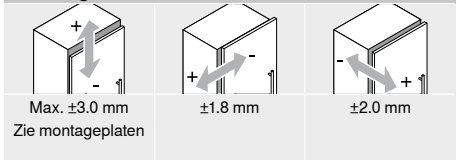
Omschrijving	Verdikking (mm)	Art. nr.
Montageplaat	0	173H7100
Hoekspie	+5° 3 x	171A5010

Omschrijving	Verdikking (mm)	Art. nr.
Montageplaat	0	173H7100
Hoekspie	+5° 3 x	171A5010

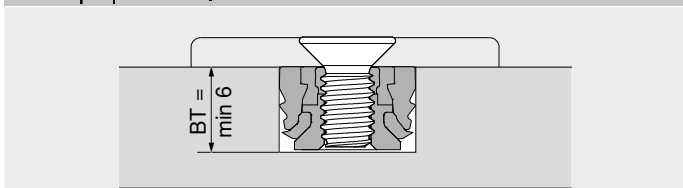
Bevestigingspositie



Instelling



Boordiepte | schroefselectie – EXPANDO T



BT	Boordiepte



- ▶ CLIP top BLUMOTION | CLIP top – scharnieren
- ▶▶ Hoekscharnier voor glasdeuren

CRISTALLO scharnier



- Scharnier voor **glas- en spiegeldeuren**
- Topplaat wordt op het front **gekleefd**, geen glasboringen nodig
- Werktuigloze montage van het scharnier in de topplaat
- **CLIP top BLUMOTION** met geïntegreerde **BLUMOTION** (uitschakelen mogelijk)
- **CLIP top** met of zonder zelfsluitmechanisme (veer)
- Openingshoek 110°
- Driedimensionale frontinstelling
- Comfortabele diepte-instelling via slakkenhuis
- Werktuigloze montage en demontage van het front aan het corpus

Zie ook

WA	Hoek		WA	Hoek		
	-5°			5°	10°	15°
	N° 106		N° 103	N° 104	N° 105	
	146		146	147	147	
	N° 107		N° 100	N° 101	N° 102	
	146		147	147	147	
Overzicht – hoekoplossingen					120	
WA Hoekoplossing						

Bestelinformatie

Top	CRISTALLO 110°		
Scharnier	Veer	Kleur	Art. nr.
CLIP top BLUMOTION	●	NI	71B4500C
CLIP top	●	NI	71T4500C
CLIP top	○	NI	70T4500CTL
●	Met veer	NI	Vernikkeld
○	Zonder veer		

Toebehoren		
TIP-ON voor deuren		
Uitvoering	Veer	Art. nr.
Standaard versie	○	956.1004
Lange versie	○	956A1004
Lange versie	●	956A1006

Afdekkap scharnierarm			
Bedrukt in reliëf	Logo	Kleur	Art. nr.
Onbedrukt	–	NI	70.4503
In reliëf	Blum	NI	70.4503.BP

CRISTALLO topplaat		
Om te kleven		
Frontmateriaal	Kleur	Art. nr.
Glas spiegel	Mat-vernikkeld	70T4568C
Spiegel	Speciaal vernikkeld	70T4568C

Opmerking

Bij het combineren van CLIP top BLUMOTION en CLIP top scharnieren met veer bij kleine fronten tot 300 mm breedte raden wij een proefopstelling aan. Bij grotere frontbreedtes raden wij de combinatie niet aan.

Zie ook

Overzicht – CLIP top BLUMOTION CLIP top – scharnieren	75
Overzicht – TIP-ON voor deuren	185
Overzicht – BLUMOTION voor deuren	171
Uitsluiting van aansprakelijkheid	108

Kleefmaat	109
Montageplaten	156
Toebehoren – afdekkap scharnierarm	164

Montage, demontage en instelling

Short-URL
www.blum.com/a210

Maatvoering

Opmerking

De maten gelden bij nul-instelling voor 6 mm front- en 19 mm corpusdikte. Bij afwijkingen verandert de aanslagsituatie. Wij raden een proefopstelling aan. De bevestigingspositie van de montageplaat is deels afhankelijk van de standaardbevestigingspositie.

N° 106
-5°

Omschrijving	Verdikking (mm)	Art. nr.
Montageplaat	0	173H7100
Hoekspie	-5°	171A5500

N° 107
-5°

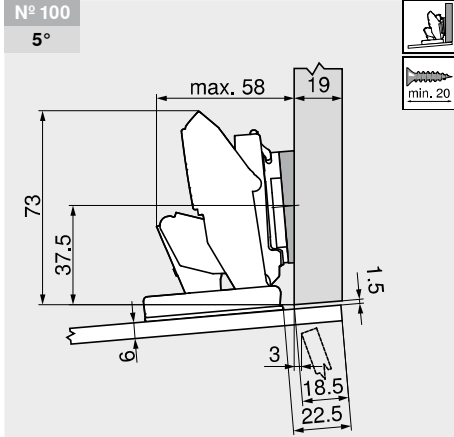
Omschrijving	Verdikking (mm)	Art. nr.
Montageplaat	0	173H7100
Hoekspie	-5°	171A5500

N° 103
5°

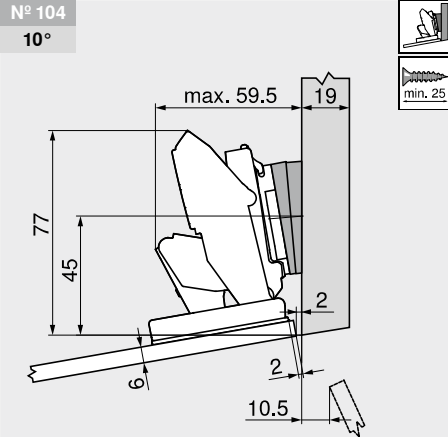
Omschrijving	Verdikking (mm)	Art. nr.
Montageplaat	0	173H7100
Hoekspie	+5°	171A5010

CRISTALLO scharnier

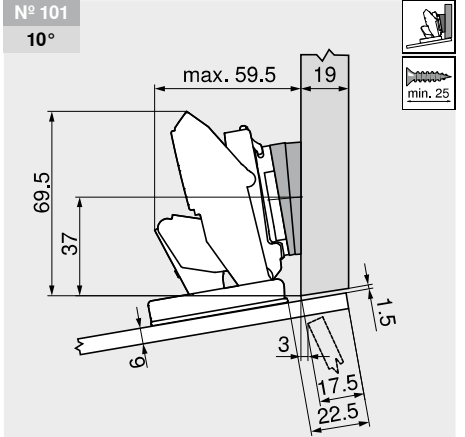
Maatvoering



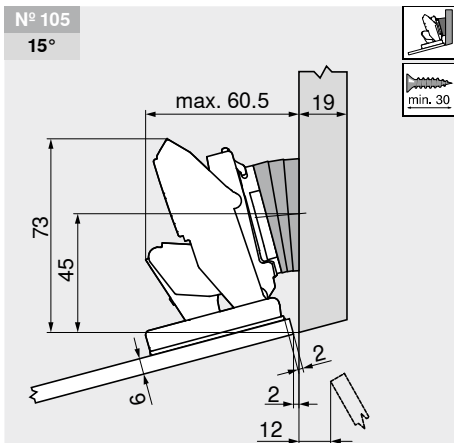
Omschrijving	Verdikking (mm)	Art. nr.
Montageplaat	0	173H7100
Hoekspie	+5°	171A5010



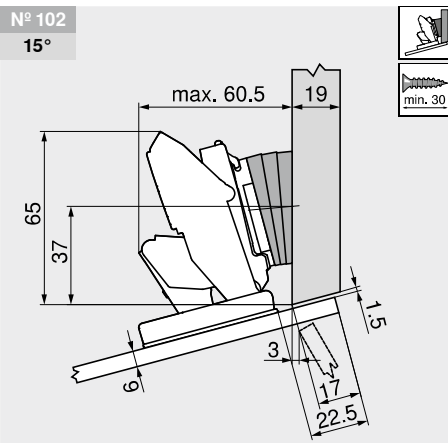
Omschrijving	Verdikking (mm)	Art. nr.
Montageplaat	0	173H7100
Hoekspie	+5° 2 x	171A5010



Omschrijving	Verdikking (mm)	Art. nr.
Montageplaat	0	173H7100
Hoekspie	+5° 2 x	171A5010

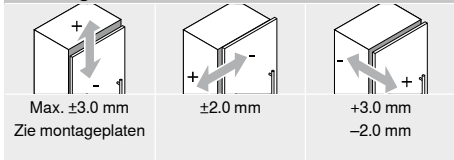


Omschrijving	Verdikking (mm)	Art. nr.
Montageplaat	0	173H7100
Hoekspie	+5° 3 x	171A5010



Omschrijving	Verdikking (mm)	Art. nr.
Montageplaat	0	173H7100
Hoekspie	+5° 3 x	171A5010

Instelling





- ▶ CLIP top BLUMOTION | CLIP top – scharnieren
- ▶▶ Hoekscharnier voor glasdeuren

+45°-hoekscharnier voor glasdeuren



- **Glasdeurscharnier**
- Voor glasdiktes 4.5–7 mm
- **CLIP top** met zelfsluitmechanisme (veer)
- Hoekscharnier +45°
- Openingshoek 94°
- Driedimensionale frontinstelling
- Comfortabele diepte-instelling via slakkenhuis
- Werktuigloze montage en demontage van het front aan het corpus
- Topbevestigingsschroeven worden meegeleverd

Zie ook

WA	Hoek		
	40°	45°	50°
	N° 74	N° 75	N° 76
	148	148	149
		N° 67	N° 68
		148	149
Overzicht – hoekoplossingen			120
WA Hoekoplossing			

Bestelinformatie

<input type="checkbox"/> Top	<input type="checkbox"/> Schroeven		
<input checked="" type="checkbox"/> Scharnier	<input checked="" type="checkbox"/> Veer	Kleur	Art. nr.
CLIP top	● Met veer	NI Vernikkeld	79A4108.T

<input type="checkbox"/>	<input type="checkbox"/> Afdekkap scharnertop		
Kleur			Art. nr.
S G CR NI-M			84.4120
S Zwart	G Verguld		
CR Verchroomd	NI-M Mat-nikkel		

<input type="checkbox"/>	<input type="checkbox"/> Afdekkap scharnertop		
Kleur			Art. nr.
S G CR NI-M			84.4140
S Zwart	G Verguld		
CR Verchroomd	NI-M Mat-nikkel		

Toebehoren

	<input type="checkbox"/> BLUMOTION 970A		
Uitvoering			Art. nr.
Om in te boren			970A1002

Toebehoren

	<input type="checkbox"/> TIP-ON voor deuren		
Uitvoering			Art. nr.
Lange versie	●		956A1006

Toebehoren

	<input type="checkbox"/> Afdekkap scharnierarm		
Bedrukt in reliëf	Logo	Kleur	Art. nr.
Onbedrukt	–	NI	70.1553
In reliëf	Blum	NI	70.1553.BP

Zie ook

Overzicht – CLIP top BLUMOTION CLIP top – scharnieren	75	Overzicht – BLUMOTION voor deuren	171
Montageplaten	156	Overzicht – verwerking	561
Toebehoren – afdekkap scharnierarm	164	Informatie	662
Toebehoren – algemeen	166		

Montage, demontage en instelling

Short-URL
www.blum.com/a210

Maatvoering

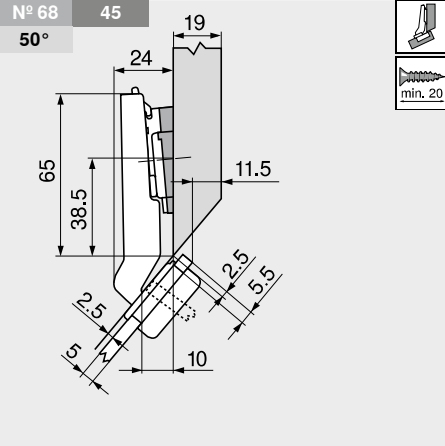
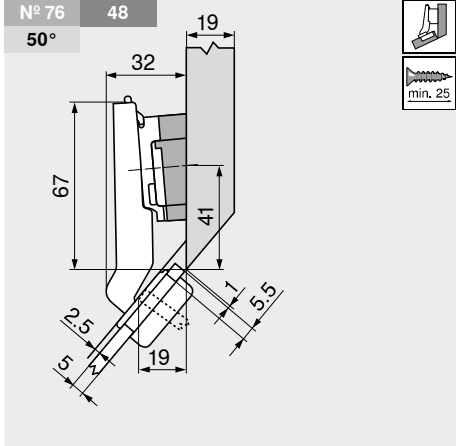
Opmerking

De maten gelden bij een nulinstelling van 19 mm corpusdikte. Bij afwijkingen verandert de aanslagsituatie. Wij raden een proefopstelling aan. De bevestigingspositie van de montageplaat is deels afhankelijk van de standaardbevestigingspositie.

N° 74	48	19	N° 75	48	19	N° 67	45	19
40°			45°			45°		
Omschrijving	Verdikking (mm)	Art. nr.	Omschrijving	Verdikking (mm)	Art. nr.	Omschrijving	Verdikking (mm)	Art. nr.
Montageplaat	3	173H7130	Montageplaat	9	175H7190	Montageplaat	0	173H7100
Hoekspie	-5°	171A5500						

+45°-hoekscharnier voor glasdeuren

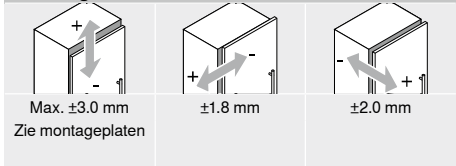
Maatvoering



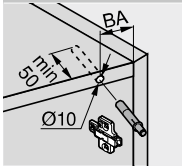
Omschrijving	Verdikking (mm)	Art. nr.
Montageplaat	3	173H7130
Hoekspie	+5° 3 x	171A5070

Omschrijving	Verdikking (mm)	Art. nr.
Montageplaat	0	173H7100
Hoekspie	+5°	171A5010

Instelling



Boorafstand BA – BLUMOTION 970A1002



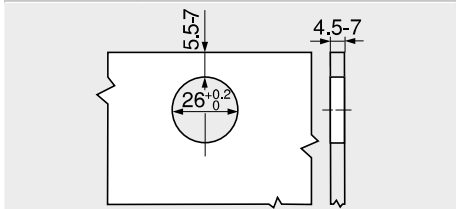
N° XX	Nummer van de hoektoepassing
XX	Boorafstand BA (mm)
XX°	Toepassing onder hoek (°)

Zie ook
Montage, demontage en instelling

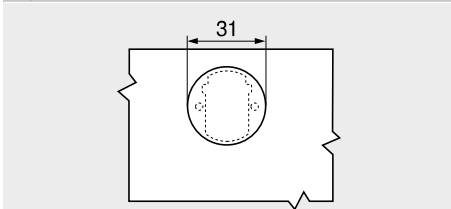
Short-URL
www.blum.com/a220



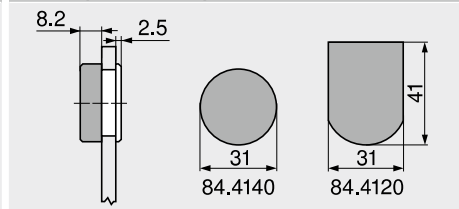
Schroefmontage



Topmaat



Afdekkap scharnertop





- ▶ CLIP top BLUMOTION | CLIP top – scharnieren
- ▶▶ Hoekscharnier voor glasdeuren

±5°-hoekoplossing voor glasdeuren



- **Glasdeurscharnier**
- Voor glasdiktes 4.5–7 mm
- **CLIP top** met zelfsluitmechanisme (veer)
- Openingshoek 94°
- Driedimensionale frontinstelling
- Comfortabele diepte-instelling via slakkenhuis
- Werktuigloze montage en demontage van het front aan het corpus
- Topbevestigingsschroeven worden meegeleverd

Zie ook

WA	Hoek	WA	Hoek
	-5°		5°
	N° 69		N° 70
	151		151
	N° 62		N° 63
	151		151
Overzicht – hoekoplossingen			120
WA Hoekoplossing			

Bestelinformatie

Hoekaanslag

Top		Schroeven		Art. nr.
Scharnier	Veer	Kleur		
CLIP top	●	NI		75T4100
● Met veer		NI Vernikkeld		

Afdekkap scharniertop		Art. nr.
Kleur		84.4120
S G CR NI-M		
S Zwart	G Verguld	
CR Verchroomd	NI-M Mat-nikkel	

Afdekkap scharniertop		Art. nr.
Kleur		84.4140
S G CR NI-M		
S Zwart	G Verguld	
CR Verchroomd	NI-M Mat-nikkel	

BLUMOTION 970A		Art. nr.
Uitvoering		970A1002
Om in te boren		

Afdekkap scharnierarm		Art. nr.	
Bedrukt in reliëf	Logo	Kleur	
Onbedrukt	–	NI	70.1553
In reliëf	Blum	NI	70.1553.BP

Middenaanslag

Top		Schroeven		Art. nr.
Scharnier	Veer	Kleur		
CLIP top	●	NI		75T4200
● Met veer		NI Vernikkeld		

Afdekkap scharniertop		Art. nr.
Kleur		84.4120
S G CR NI-M		
S Zwart	G Verguld	
CR Verchroomd	NI-M Mat-nikkel	

Afdekkap scharniertop		Art. nr.
Kleur		84.4140
S G CR NI-M		
S Zwart	G Verguld	
CR Verchroomd	NI-M Mat-nikkel	

BLUMOTION 970A		Art. nr.
Uitvoering		970A1002
Om in te boren		

Afdekkap scharnierarm		Art. nr.	
Bedrukt in reliëf	Logo	Kleur	
Onbedrukt	–	NI	70.1553
In reliëf	Blum	NI	70.1553.BP

Inliggende aanslag

Top		Schroeven		Art. nr.
Scharnier	Veer	Kleur		
CLIP top	●	NI		75T4300
● Met veer		NI Vernikkeld		

Afdekkap scharniertop		Art. nr.
Kleur		84.4120
S G CR NI-M		
S Zwart	G Verguld	
CR Verchroomd	NI-M Mat-nikkel	

Afdekkap scharniertop		Art. nr.
Kleur		84.4140
S G CR NI-M		
S Zwart	G Verguld	
CR Verchroomd	NI-M Mat-nikkel	

BLUMOTION 970A		Art. nr.
Uitvoering		970A1002
Om in te boren		

Afdekkap scharnierarm		Art. nr.	
Bedrukt in reliëf	Logo	Kleur	
Onbedrukt	–	NI	70.1553
In reliëf	Blum	NI	70.1553.BP

Toebehoren – algemeen

TIP-ON voor deuren		Art. nr.
Uitvoering		956A1006
Lange versie		

Zie ook

Overzicht – CLIP top BLUMOTION CLIP top – scharnieren	75	Overzicht – verwerking Informatie	561 662
Montageplaten	156		
Toebehoren – afdekkap scharnierarm	164		
Toebehoren – algemeen	166		
Overzicht – BLUMOTION voor deuren	171		

Montage, demontage en instelling

Short-URL
www.blum.com/a210



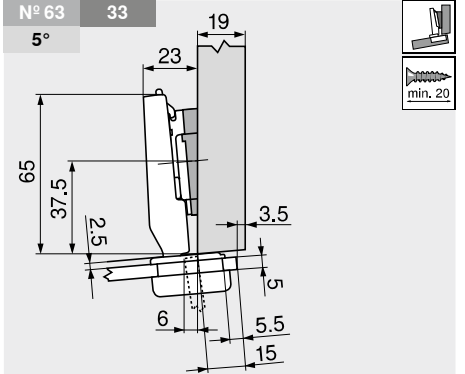
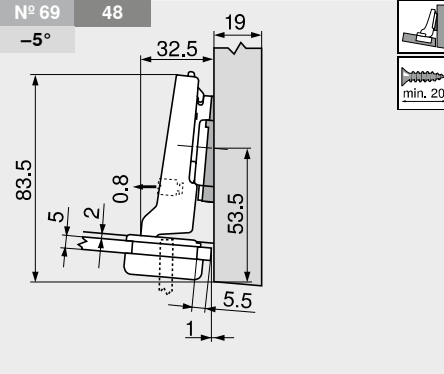
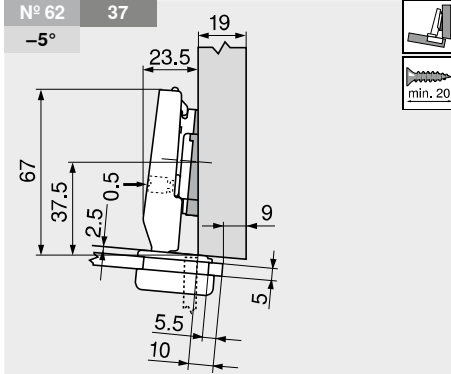
Maatvoering

Opmerking

De maten gelden bij een nulinstelling van 19 mm corpusdikte. Bij afwijkingen verandert de aanslagsituatie. Wij raden een proefopstelling aan. De bevestigingspositie van de montageplaat is deels afhankelijk van de standaardbevestigingspositie.

±5°-hoekoplossing voor glasdeuren

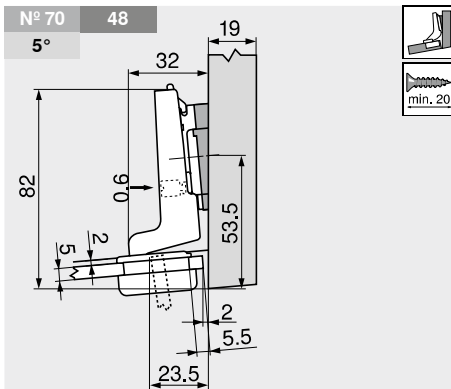
Maatvoering



Omschrijving	Verdikking (mm)	Art. nr.
Scharnier	-	75T4100
Montageplaat	0	173H7100
Hoekspie	-5°	171A5500

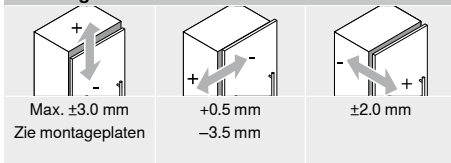
Omschrijving	Verdikking (mm)	Art. nr.
Scharnier	-	75T4200
Montageplaat	0	173H7100
Hoekspie	-5°	171A5500

Omschrijving	Verdikking (mm)	Art. nr.
Scharnier	-	75T4100
Montageplaat	0	173H7100
Hoekspie	+5°	171A5010

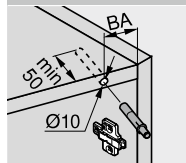


Omschrijving	Verdikking (mm)	Art. nr.
Scharnier	-	75T4300
Montageplaat	0	173H7100
Hoekspie	+5°	171A5010

Instelling



Boorafstand BA – BLUMOTION 970A1002



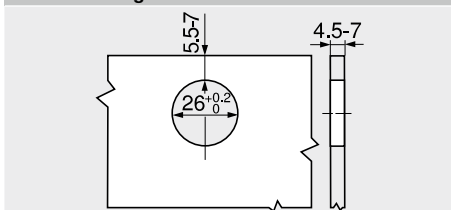
N° XX	Nummer van de hoektoepassing
XX	Boorafstand BA (mm)
XX°	Toepassing onder hoek (°)

Zie ook
 Montage, demontage en instelling

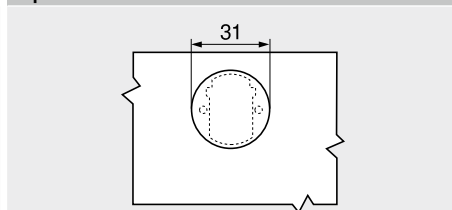


Short-URL
www.blum.com/a220

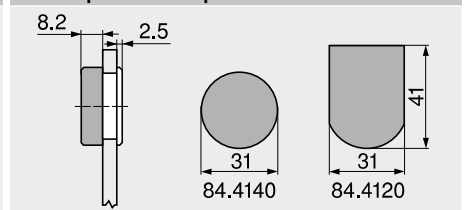
Schroefmontage



Topmaat



Afdekkap scharniertop





- ▶ CLIP top BLUMOTION | CLIP top – scharnieren
- ▶▶ Hoekscharnier voor kaderdeuren

+45°-hoekscharnier met minitop



- Scharnier voor fronten met smalle kaderdeuren
- CLIP top met zelfsluitmechanisme (veer)
- Hoekscharnier +45°
- Openingshoek 94°
- Driedimensionale frontinstelling
- Comfortabele diepte-instelling via slakkenhuis
- Werktuigloze montage en demontage van het front aan het corpus

Zie ook

WA	Hoek		
	40°	45°	50°
	N° 97	N° 98	N° 99
	152	152	153
	N° 89	N° 90	N° 91
	152	153	153
		N° 82	N° 83
		153	153

Overzicht – hoekoplossingen	120
WA Hoekoplossing	

Bestelinformatie

<input checked="" type="checkbox"/> Top	<input type="checkbox"/> Schroeven
<input checked="" type="checkbox"/> Scharnier	<input type="checkbox"/> Veer
CLIP top	Met veer
Kleur	Art. nr.
NI	79A0558.T
NI Vernikkeld	

Toebehoren	
	<input type="checkbox"/> BLUMOTION 970A
Uitvoering	
Om in te boren	Art. nr. 970A1002
Toebehoren	
	<input type="checkbox"/> TIP-ON voor deuren
Uitvoering	
Lange versie	Art. nr. 956A1006

<input type="checkbox"/> Afdekkap scharnierarm			
Bedrukt in reliëf	Logo	Kleur	Art. nr.
Onbedrukt	–	NI	70.1553
In reliëf	Blum	NI	70.1553.BP
Spanplaatschroef			
Ø (mm)	Lengte (mm)	Art. nr.	
3.5	15	609.1500	
3.5	17	609.1700	

Zie ook

Overzicht – CLIP top BLUMOTION CLIP top – scharnieren	75	Overzicht – BLUMOTION voor deuren	171
Montageplaten	156	Overzicht – verwerking	561
Toebehoren – afdekkap scharnierarm	164	Informatie	662
Toebehoren – algemeen	166		

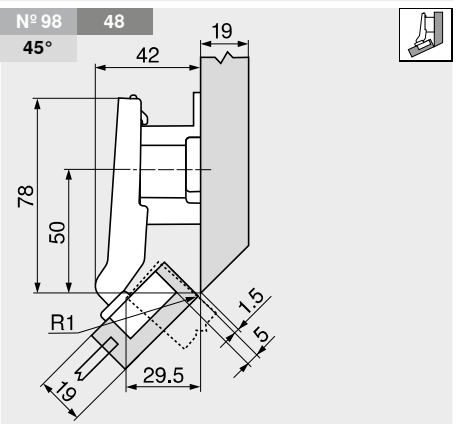
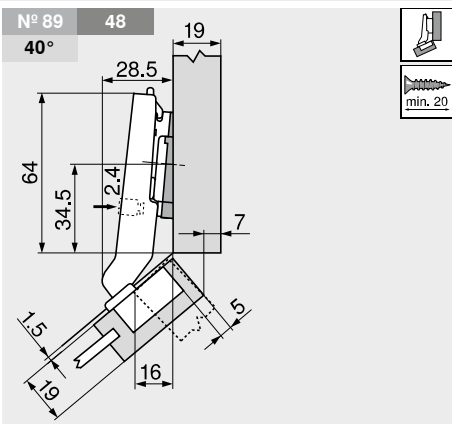
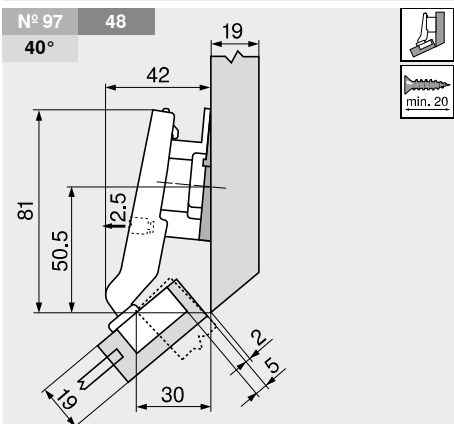
Montage, demontage en instelling

Short-URL www.blum.com/a210

Maatvoering

Opmerking

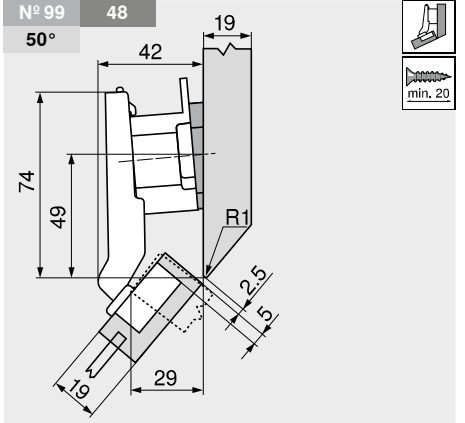
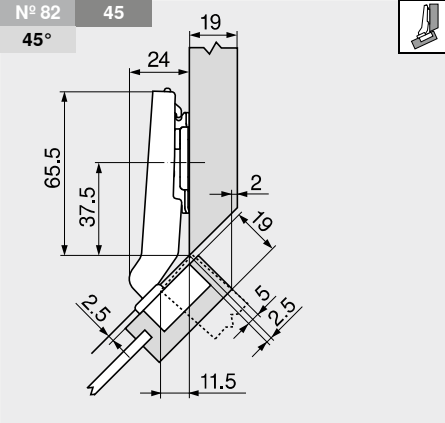
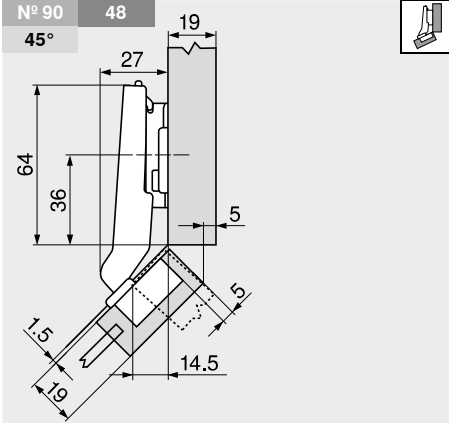
De maten gelden bij nul-instelling. Bij afwijkingen verandert de aanslagsituatie. Wij raden een proefopstelling aan. De bevestigingspositie van de montageplaat is deels afhankelijk van de standaardbevestigingspositie.



Omschrijving	Verdikking (mm)	Art. nr.	Omschrijving	Verdikking (mm)	Art. nr.	Omschrijving	Verdikking (mm)	Art. nr.
Montageplaat	9	175H7190	Montageplaat	0	173H7100	Montageplaat	18	175H7190.22
Hoekspie	-5°	171A5500	Hoekspie	-5°	171A5500			

+45°-hoekscharnier met minitop

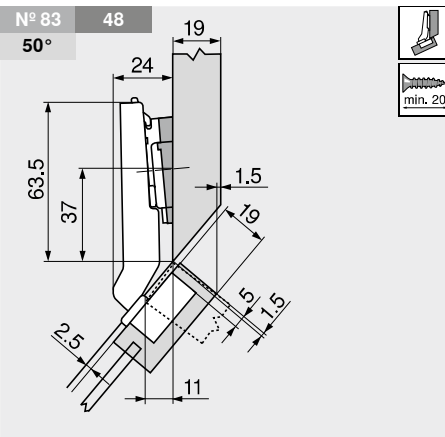
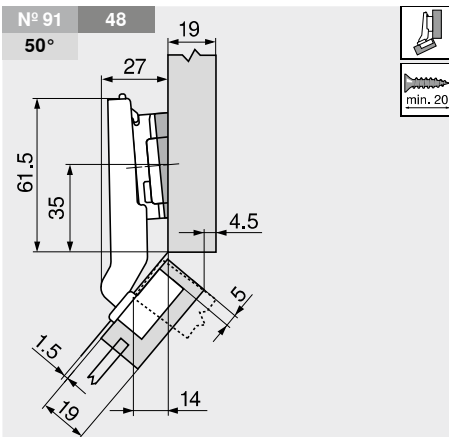
Maatvoering



Omschrijving	Verdikking (mm)	Art. nr.
Montageplaat	3	173H7130

Omschrijving	Verdikking (mm)	Art. nr.
Montageplaat	0	173H7100

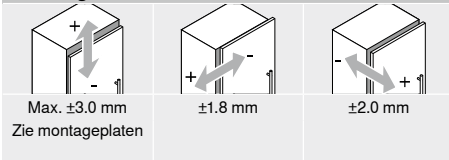
Omschrijving	Verdikking (mm)	Art. nr.
Montageplaat	18	175H7190.22
Hoekspie	+5°	171A5010



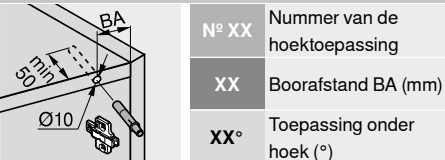
Omschrijving	Verdikking (mm)	Art. nr.
Montageplaat	3	173H7130
Hoekspie	+5°	171A5010

Omschrijving	Verdikking (mm)	Art. nr.
Montageplaat	0	173H7100
Hoekspie	+5°	171A5010

Instelling



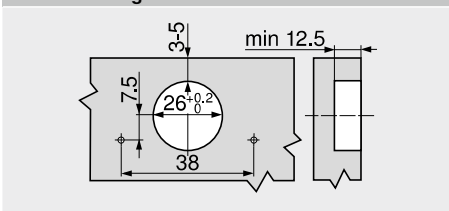
Boorafstand BA – BLUMOTION 970A1002



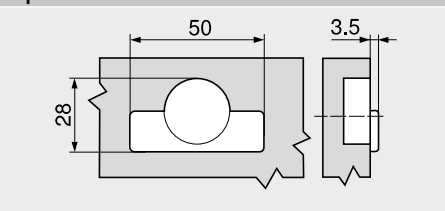
N° XX	Nummer van de hoektoepassing	Zie ook Montage, demontage en instelling
XX	Boorafstand BA (mm)	
XX°	Toepassing onder hoek (°)	
Short-URL		www.blum.com/a220



Schroefmontage



Topmaat



- ▶ CLIP top BLUMOTION | CLIP top – scharnieren
- ▶▶ Hoekscharnier voor kaderdeuren

±5°-hoekoplossing met minitop



- Scharnier voor fronten met smalle kaderdeuren
- CLIP top met zelfsluitmechanisme (veer)
- Openingshoek 94°
- Driedimensionale frontinstelling
- Comfortabele diepte-instelling via slakkenhuis
- Werktuigloze montage en demontage van het front aan het corpus

Zie ook

WA	Hoek	WA	Hoek
	-5°		5°
	N° 92		N° 93
	155		155
	N° 84		N° 85
	155		155
	N° 77		N° 78
	155		155

Overzicht – hoekoplossingen	120
WA Hoekoplossing	

Bestelinformatie

Hoekaanslag			
Top	Scharnier	Veer	Schroeven
			Kleur
	CLIP top	●	NI
	● Met veer		NI Vernikkeld
			Art. nr. 71T0550

Middenaanslag			
Top	Scharnier	Veer	Schroeven
			Kleur
	CLIP top	●	NI
	● Met veer		NI Vernikkeld
			Art. nr. 71T0650

Inliggende aanslag			
Top	Scharnier	Veer	Schroeven
			Kleur
	CLIP top	●	NI
	● Met veer		NI Vernikkeld
			Art. nr. 71T0750

Toebehoren	
	<input type="checkbox"/> BLUMOTION 970A
Uitvoering	Art. nr.
Om in te boren	970A1002

Toebehoren	
	<input type="checkbox"/> BLUMOTION 970A
Uitvoering	Art. nr.
Om in te boren	970A1002

Toebehoren	
	<input type="checkbox"/> BLUMOTION 970A
Uitvoering	Art. nr.
Om in te boren	970A1002

Afdekkap scharnierarm			
Bedrukt in reliëf	Logo	Kleur	Art. nr.
Onbedrukt	–	NI	70.1553
In reliëf	Blum	NI	70.1553.BP

Afdekkap scharnierarm			
Bedrukt in reliëf	Logo	Kleur	Art. nr.
Onbedrukt	–	NI	70.1553
In reliëf	Blum	NI	70.1553.BP

Afdekkap scharnierarm			
Bedrukt in reliëf	Logo	Kleur	Art. nr.
Onbedrukt	–	NI	70.1553
In reliëf	Blum	NI	70.1553.BP

Toebehoren – algemeen

TIP-ON voor deuren		
Uitvoering	Veer	Art. nr.
Lange versie	●	956A1006

Spaanplaatschroef		
Ø (mm)	Lengte (mm)	Art. nr.
3.5	15	609.1500
3.5	17	609.1700

Zie ook

Overzicht – CLIP top BLUMOTION CLIP top – scharnieren	75
Montageplaten	156
Toebehoren – afdekkap scharnierarm	164
Toebehoren – algemeen	166
Overzicht – BLUMOTION voor deuren	171

Overzicht – verwerking Informatie	561
	662

Montage, demontage en instelling

Short-URL	
www.blum.com/a210	

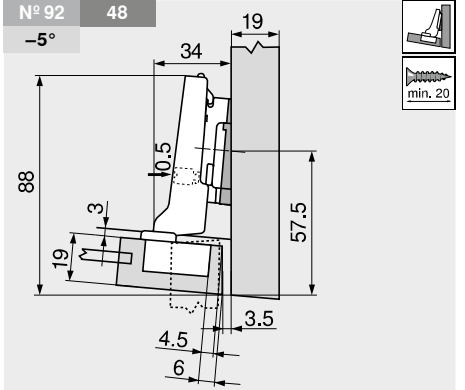
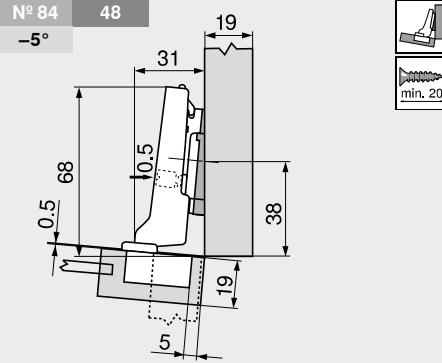
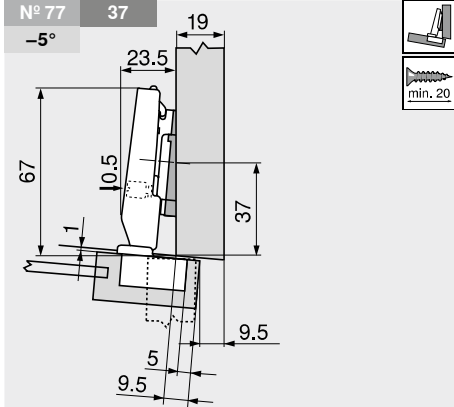
Maatvoering

Opmerking

De maten gelden bij nul-instelling. Bij afwijkingen verandert de aanslagsituatie. Wij raden een proefopstelling aan. De bevestigingspositie van de montageplaat is deels afhankelijk van de standaardbevestigingspositie.

±5°-hoekoplossing met minitop

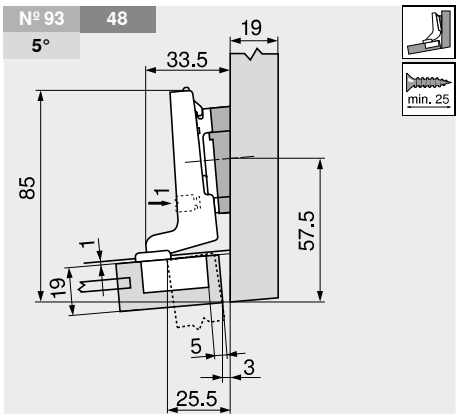
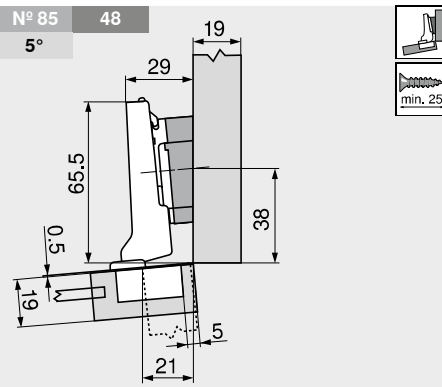
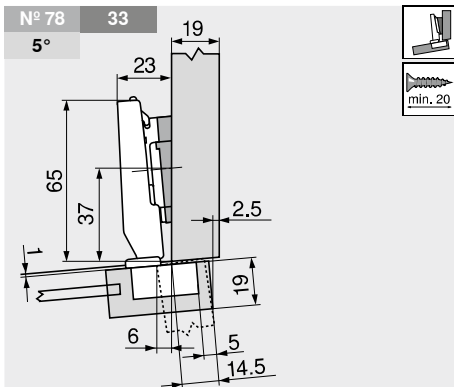
Maatvoering



Omschrijving	Verdikking (mm)	Art. nr.
Scharnier	-	71T0550
Montageplaat	0	173H7100
Hoekspie	-5°	171A5500

Omschrijving	Verdikking (mm)	Art. nr.
Scharnier	-	71T0650
Montageplaat	0	173H7100
Hoekspie	-5°	171A5500

Omschrijving	Verdikking (mm)	Art. nr.
Scharnier	-	71T0650
Montageplaat	3	173H7130
Hoekspie	-5°	171A5500

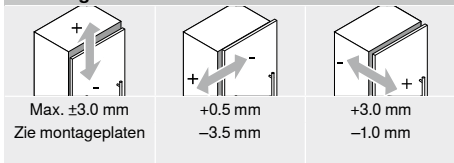


Omschrijving	Verdikking (mm)	Art. nr.
Scharnier	-	71T0550
Montageplaat	0	173H7100
Hoekspie	+5°	171A5010

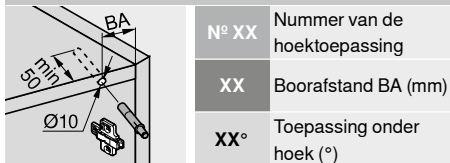
Omschrijving	Verdikking (mm)	Art. nr.
Scharnier	-	71T0650
Montageplaat	0	173H7100
Hoekspie	+5° 3 x	171A5070

Omschrijving	Verdikking (mm)	Art. nr.
Scharnier	-	71T0750
Montageplaat	0	173H7100
Hoekspie	+5° 2 x	171A5040

Instelling



Boorafstand BA – BLUMOTION 970A1002

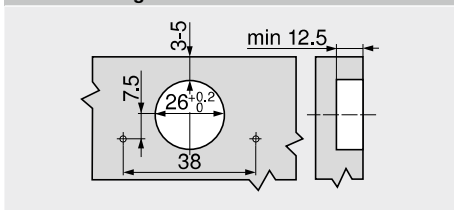


Zie ook
Montage, demontage en instelling

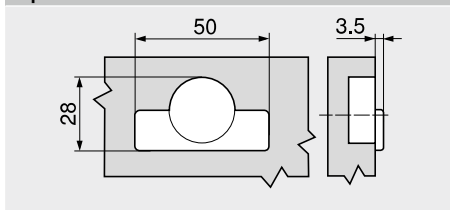


Short-URL
www.blum.com/a220

Schroefmontage



Topmaat



Omschrijving	Materiaal	Instelling	Hoogte (mm)						
►► Montageplaten									
Rechte excenter-montageplaat	20/32 Staal	Excenter	±2	156		156	157	157	
Rechte excenter-montageplaat voor middenaanslag	20/32 Staal	Excenter	±2				157		
INSERTA kruismontageplaat	37/32 Staal	Excenter	±2		158				
Excenter-kruismontageplaat	37/32 Staal	Excenter	±2	158		158			
Excenter-kruismontageplaat voor middenaanslag	37/32 Staal	Excenter	±2			158			
Kruismontageplaat	37/32 Zink	Schroeven (tweedelig)	±2	159			159		
Kruismontageplaat	37/32 Staal	Langgat	±2			159			
Kruismontageplaat	37/32 Staal	Langgat	±3	159				160	160
Kruismontageplaat voor middenaanslag	37/32 Staal	Langgat	±3					160	
Kruismontageplaat	28/32 Staal	Langgat	±3					160	
Kruismontageplaat	37/32 Zink	Langgat	±3					161	
►► Hoekspie									
Hoekspie +5°	37/32 Zink			162					
Hoekspie -5°	37/32 Zink			162					

Pictogram

	Artikel op aanvraag		Bevestiging met persdrel – verwerking enkel met matrix
	Bevestiging met spaanplaatschroeven		Bevestiging met persdrel
	INSERTA bevestiging		
	EXPANDO bevestiging		
	Bevestiging met systeemschroeven		

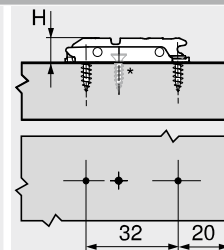
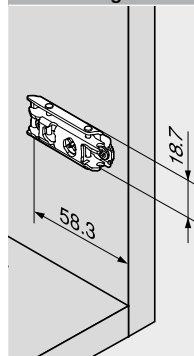
Rechte excenter-montageplaat

20/32



- Montage met spaanplaatschroeven \varnothing 3.5 mm
- Met excentrische hoogte-instelling ± 2 mm
- Aanbevolen schroeflengte 17 mm
- Materiaal: staal

Maatvoering



H Hoogte
 * Extra schroef voor groothoeks- en nulinsprongcharnieren

Bestelinformatie

Verdikking (mm)	Hoogte (mm)	Kleur	Art. nr.
0	8.5	NI ONS	175H3100
3	11.5	NI ONS	175H3130
NI	Vernikkeld		
ONS	Onyx zwart		

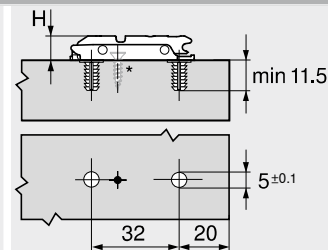
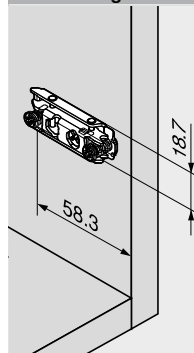
Rechte excenter-montageplaat

20/32



- Montage met voorgemonteerde speciaalschroeven met spreiddrevels (EXPANDO)
- Met excentrische hoogte-instelling ± 2 mm
- Materiaal: staal

Maatvoering



H Hoogte
 * Extra schroef voor groothoeks- en nulinsprongcharnieren

Bestelinformatie

Verdikking (mm)	Hoogte (mm)	Kleur	Art. nr.
0	8.5	NI ONS	177H3100E
3	11.5	NI ONS	177H3130E
NI	Vernikkeld		

Rechte excenter-montageplaat

20/32



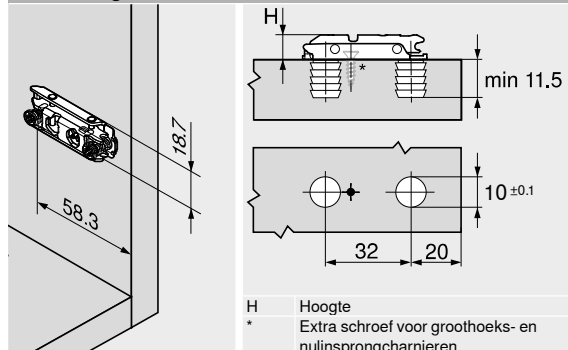
- Montage met voorgemonteerde speciaalschroeven met spreidrevels (EXPANDO)
- Met excentrische hoogte-instelling ± 2 mm
- Materiaal: staal

Bestelinformatie

Verdikking (mm)	Hoogte (mm)	Kleur	Art. nr.
0	8.5	NI	177H3100E10
3	11.5	NI	177H3130E10

NI Vernikkeld

Maatvoering



Rechte excenter-montageplaat

20/32



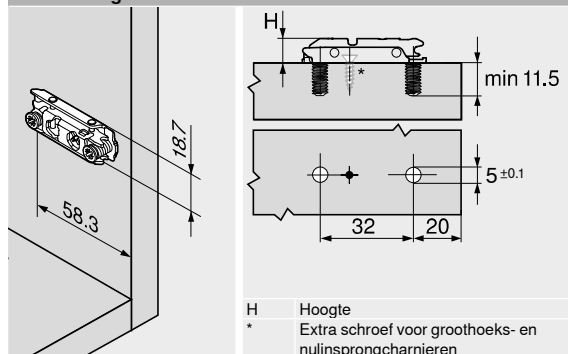
- Montage met voorgemonteerde systeemschroeven $\text{Ø} 6 \times 12.9$ mm (66B.134)
- Met excentrische hoogte-instelling ± 2 mm
- Materiaal: staal

Bestelinformatie

Verdikking (mm)	Hoogte (mm)	Kleur	Art. nr.
0	8.5	NI	175H4100
3	11.5	NI	175H4130

NI Vernikkeld

Maatvoering



Rechte excenter-montageplaat voor middenaanslag

20/32



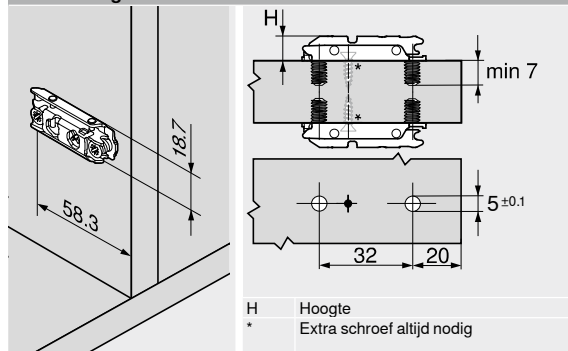
- Montage met voorgemonteerde systeemschroeven $\text{Ø} 6 \times 8.9$ mm (66B.094)
- Met excentrische hoogte-instelling ± 2 mm
- Voor dubbelaanslag
- Materiaal: staal

Bestelinformatie

Verdikking (mm)	Hoogte (mm)	Kleur	Art. nr.
0	8.5	NI	175H410Z

NI Vernikkeld

Maatvoering



Rechte excenter-montageplaat

20/32



- Persmontage met aangeschroefde drevels
- Verwerking uitsluitend met inpersmatrijs of inslagstempel met druk direct op de schroef
- Met excentrische hoogte-instelling ± 2 mm
- Materiaal: staal

Bestelinformatie

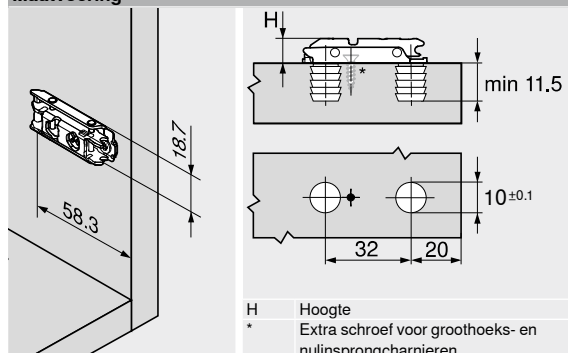
Verdikking (mm)	Hoogte (mm)	Kleur	Art. nr.
0	8.5	NI ONS	177H3100
3	11.5	NI ONS	177H3130

NI Vernikkeld
ONS Onyx zwart

Toebehoren

Omschrijving	Art. nr.
Matrijs	MZM.0053

Maatvoering



Excenter-kruismontageplaat

37/32



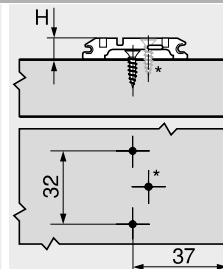
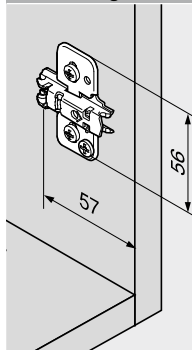
- Montage met spaanplaatschroeven \varnothing 3.5 of \varnothing 4 mm
- Met excentrische hoogte-instelling ± 2 mm
- Materiaal: staal

Bestelinformatie

Verdikking (mm)	Hoogte (mm)	Kleur	Art. nr.
0	8.5	NI ONS	173H7100
3	11.5	NI ONS	173H7130

NI Vernikkeld

Maatvoering



H Hoogte
 * Extra schroef voor groothoeks- en nulinsprongcharnieren (min. 20 mm)

INSERTA kruismontageplaat

37/32



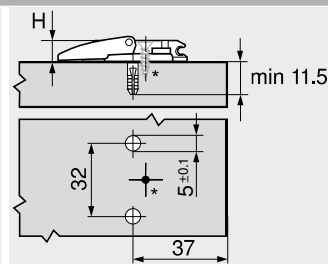
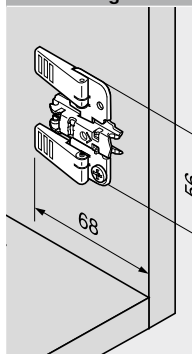
- Werktuigloze montage
- Montageplaat trekt zich in het hout
- Met excentrische hoogte-instelling ± 2 mm
- Materiaal: staal, spanbeugel verzinkt

Bestelinformatie

Verdikking (mm)	Hoogte (mm)	Kleur	Art. nr.
0	8.5	NI	174H7100I
3	11.5	NI	174H7130I

NI Vernikkeld

Maatvoering



H Hoogte
 * Extra schroef voor groothoeks- en nulinsprongcharnieren (min. 20 mm)

Excenter-kruismontageplaat

37/32



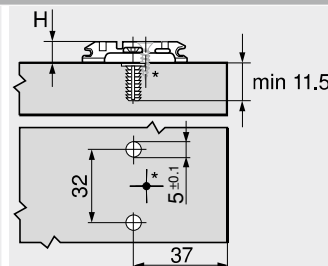
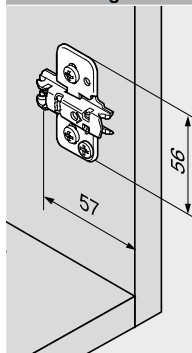
- Montage met voorgemonteerde speciaalschroeven met spreiddrevels (EXPANDO)
- Met excentrische hoogte-instelling ± 2 mm
- Materiaal: staal

Bestelinformatie

Verdikking (mm)	Hoogte (mm)	Kleur	Art. nr.
0	8.5	NI ONS	174H7100E
3	11.5	NI ONS	174H7130E

NI Vernikkeld
 ONS Onyx zwart

Maatvoering



H Hoogte
 * Extra schroef voor groothoeks- en nulinsprongcharnieren (min. 20 mm)

Excenter-kruismontageplaat voor middenaanslag

37/32



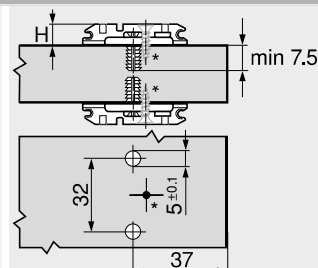
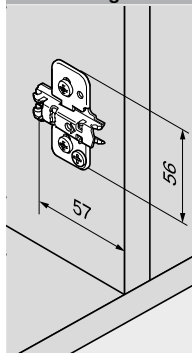
- Montage met voorgemonteerde speciaalschroeven met spreiddrevels (EXPANDO)
- Met excentrische hoogte-instelling ± 2 mm
- Voor dubbelaanslag
- Materiaal: staal

Bestelinformatie

Verdikking (mm)	Hoogte (mm)	Kleur	Art. nr.
0	8.5	NI	174H710ZE
3	11.5	NI	174H713ZE

NI Vernikkeld

Maatvoering



H Hoogte
 * Extra schroef altijd nodig

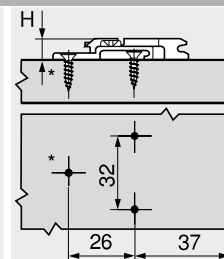
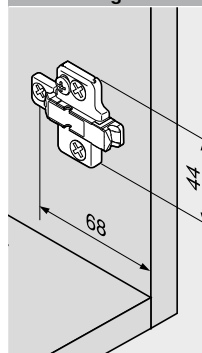
Kruismontageplaat

37/32



- Montage met spaanplaatschroeven \varnothing 3.5 of \varnothing 4 mm
- Met hoogte-instelling ± 2 mm
- Aanbevolen schroeflengte 17 mm
- Materiaal: zink

Maatvoering



H Hoogte
* Extra schroef voor groothoeks- en nulinsprongcharnieren

Bestelinformatie

Verdikking (mm)	Hoogte (mm)	Kleur	Art. nr.
0	8.5	NI	175H7100
3	11.5	NI	175H7130
9	17.5	NI	175H7190
18	26.5	NI	175H7190.22

NI Vernikkeld

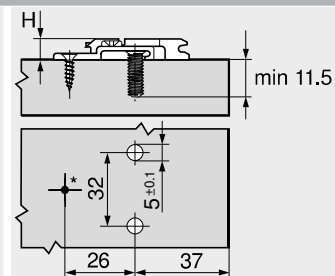
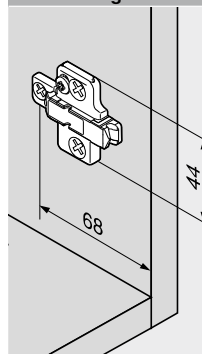
Kruismontageplaat

37/32



- Montage met systeem Schroeven \varnothing 6 x 14.5 mm (661.1450)
- Met hoogte-instelling ± 2 mm
- Materiaal: zink

Maatvoering



H Hoogte
* Extra schroef voor groothoeks- en nulinsprongcharnieren

Bestelinformatie

Verdikking (mm)	Hoogte (mm)	Kleur	Art. nr.
0	8.5	NI	175H9100
3	11.5	NI	175H9130
6	14.5	NI ONS	175H9160
9	17.5	NI	175H9190
18	26.5	NI	175H9190.22

NI Vernikkeld
ONS Onyx zwart

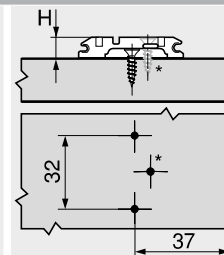
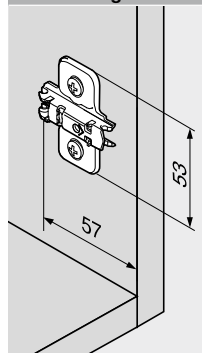
Kruismontageplaat

37/32



- Montage met spaanplaatschroeven \varnothing 3.5 of \varnothing 4 mm
- Met hoogte-instelling ± 3 mm
- Aanbevolen schroeflengte 17 mm
- Materiaal: staal

Maatvoering



H Hoogte
* Extra schroef voor groothoeks- en nulinsprongcharnieren (min. 20 mm)

Bestelinformatie

Verdikking (mm)	Hoogte (mm)	Kleur	Art. nr.
0	8.5	NI	173L6100
3	11.5	NI	173L6130

NI Vernikkeld

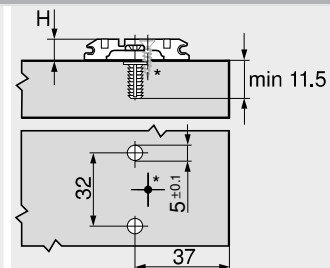
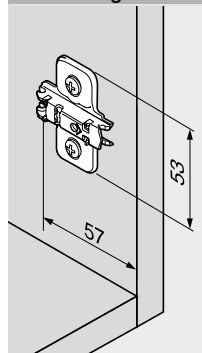
Kruismontageplaat

37/32



- Montage met voorgemonteerde speciaalschroeven met spreiddrevels (EXPANDO)
- Met hoogte-instelling ± 2 mm
- Materiaal: staal

Maatvoering



H Hoogte
* Extra schroef voor groothoeks- en nulinsprongcharnieren (min. 20 mm)

Bestelinformatie

Verdikking (mm)	Hoogte (mm)	Kleur	Art. nr.
0	8.5	NI	174E6100.01
3	11.5	NI	174E6130.01

NI Vernikkeld

Kruismontageplaat

37/32

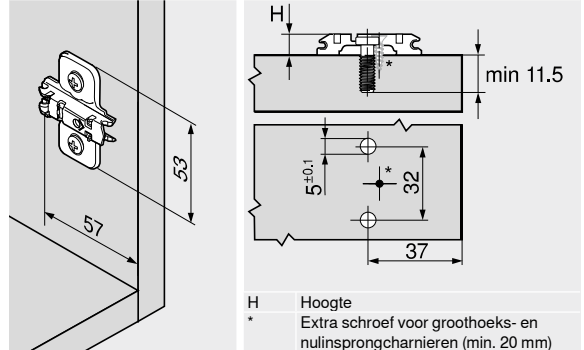


- Montage met voorgemonteerde systeem Schroeven Ø 6 mm
- Met hoogte-instelling ±3 mm
- Materiaal: staal

Bestelinformatie

Verdikking (mm)	Hoogte (mm)	Kleur	Art. nr.
0	8.5	NI	173L8100
3	11.5	NI	173L8130
NI	Vernikkeld		

Maatvoering



Kruismontageplaat voor middenaanslag

37/32

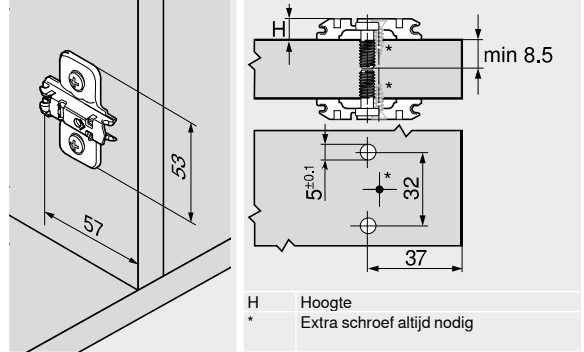


- Montage met voorgemonteerde speciale systeem Schroeven Ø 6 mm (668.1150)
- Met hoogte-instelling ±3 mm
- Voor dubbelaanslag
- Materiaal: staal

Bestelinformatie

Verdikking (mm)	Hoogte (mm)	Kleur	Art. nr.
0	8.5	NI	173L8100.21
NI	Vernikkeld		

Maatvoering



Kruismontageplaat

37/32



- Persmontage met aangeschroefde drevels
- Met hoogte-instelling ±3 mm
- Materiaal: staal

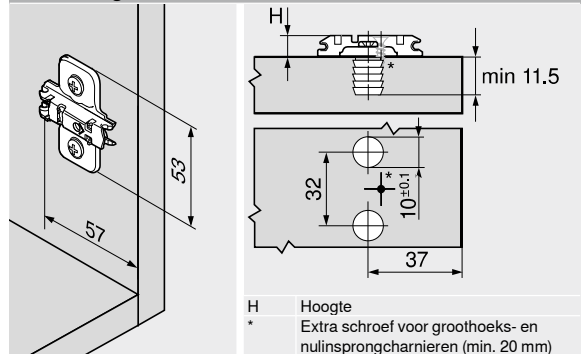
Bestelinformatie

Verdikking (mm)	Hoogte (mm)	Kleur	Art. nr.
0	8.5	NI	174L6100.05
3	11.5	NI	174L6130.05
NI	Vernikkeld		

Toebehoren

Omschrijving	Art. nr.
Matrijs	MZM.0061.01

Maatvoering



Kruismontageplaat

28/32

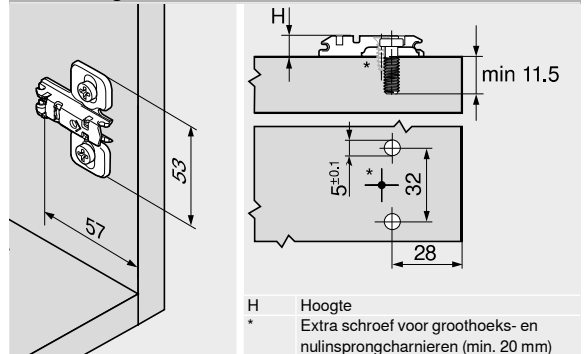


- Montage met voorgemonteerde systeem Schroeven Ø 6 mm
- Met hoogte-instelling ±3 mm
- Materiaal: staal

Bestelinformatie

Verdikking (mm)	Hoogte (mm)	Kleur	Art. nr.
0	8.5	NI	173L8300
3	11.5	NI	173L8330
NI	Vernikkeld		

Maatvoering



Kruismontageplaat

37/32



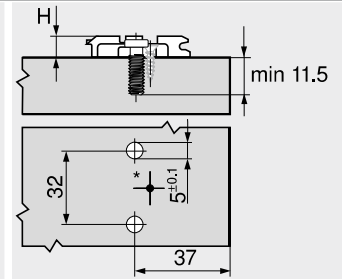
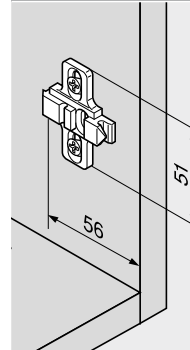
- Montage met voormonteerde systeem Schroeven Ø 6 mm
- Met hoogte-instelling ±3 mm
- Materiaal: zink

Bestelinformatie

Verdikking (mm)	Hoogte (mm)	Kleur	Art. nr.
0	8.5	NI	175L8100
3	11.5	NI	175L8130
9	17.5	NI	175L8190
11	19.5	NI	175L8190.21

NI Vernikkeld

Maatvoering



H Hoogte
 * Extra schroef voor groothoeks- en nulinsprongcharnieren

Scharnieren



- ▶ CLIP top BLUMOTION | CLIP top – scharnieren
- ▶▶ Hoekspie

Scharnieren

Hoekspie +5°

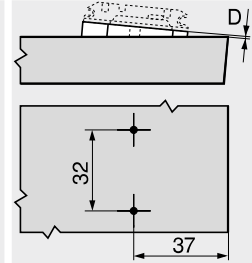
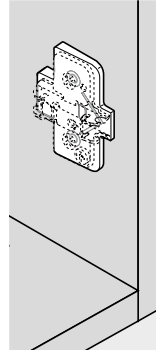


- Montage met spaanplaatschroeven
Ø 3.5 of Ø 4 mm
- Materiaal: zink
- Geschikt voor montageplaten:
173H71X0 | 175H71X0 | 175H91X0

Bestelinformatie

Verdikking (mm)	Kleur	Art. nr.
0.8	NI	171A5010
3	NI	171A5040
6	NI	171A5070
NI	Vernikkeld	

Maatvoering



D Verdikking

Hoekspie -5°

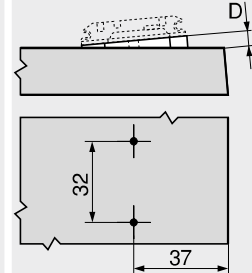
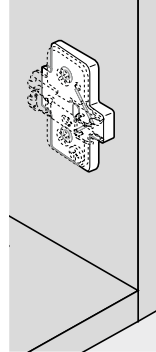


- Montage met spaanplaatschroeven
Ø 3.5 of Ø 4 mm
- Materiaal: zink
- Geschikt voor montageplaten:
173H71X0 | 175H71X0 | 175H91X0

Bestelinformatie

Verdikking (mm)	Kleur	Art. nr.
6	NI	171A5500
NI	Vernikkeld	

Maatvoering



D Verdikking

CLIP top BLUMOTION | CLIP top – scharnieren ◀
Hoekspie ◀◀

Scharnieren



Afdekkap scharnierarm

Scharnieroplossingen	Rechte arm		Gebogen arm		
			Diepgebogen arm		
110°-scharnier 107°-scharnier					
	Materiaal	Staal	Staal	Staal	Staal
	Kleur	NI ONS	NI ONS	NI ONS	NI
	Bedrukt in reliëf	Onbedrukt	In reliëf	Onbedrukt	In reliëf
	Logo	–	Blum	–	Blum
	Art. nr.	70.1503	70.1503.BP	70.1663	70.1663.BP
110°-speciaalscharnier Scharnier voor gelijkliggende kaderconstructie Scharnier voor opliggende kaderconstructie Hoekkastvouweurscharnier +45° II – hoekscharnier opslaand					
	Materiaal	Staal	Staal		
	Kleur	NI ONS	NI ONS		
	Bedrukt in reliëf	Onbedrukt	In reliëf		
	Logo	–	Blum		
	Art. nr.	70.1503	70.1503.BP		
CLIP 100°-scharnier					
	Materiaal	Staal	Staal	Staal	Staal
	Kleur	NI	NI	NI	NI
	Bedrukt in reliëf	Onbedrukt	In reliëf	Onbedrukt	In reliëf
	Logo	–	Blum	–	Blum
	Art. nr.	90M2503	90M2503.BP	94M3603	94M3603.BP
155°-scharnier 125°-scharnier Dunne deurscharnier CRISTALLO scharnier Dunne deurscharnier – hoektoepassing CRISTALLO scharnier					
	Materiaal	Staal	Staal	Staal	Staal
	Kleur	NI ONS	NI	NI ONS	NI
	Bedrukt in reliëf	Onbedrukt	In reliëf	Onbedrukt	In reliëf
	Logo	–	Blum	–	Blum
	Art. nr.	70.4503	70.4503.BP	70.4503	70.4503.BP
170°-scharnier					
	Materiaal	Staal	Staal	Staal	Staal
	Kleur	NI	NI	NI	NI
	Bedrukt in reliëf	Onbedrukt	In reliëf	Onbedrukt	In reliëf
	Logo	–	Blum	–	Blum
	Art. nr.	80.6507	80.6507.BP	80.6507	80.6507.BP
Dikke deurscharnier 95°-alukaderdeurscharnier Incl. ±5°-hoektoepassing					
	Materiaal	Staal	Staal	Staal	Staal
	Kleur	NI ONS	NI	NI ONS	NI
	Bedrukt in reliëf	Onbedrukt	In reliëf	Onbedrukt	In reliëf
	Logo	–	Blum	–	Blum
	Art. nr.	70.1553	70.1553.BP	70.1663	70.1663.BP

Afdekkappen, vanaf 1000 stuks eigen logo
 NI Vernikkeld
 ONS Onyx zwart











Afdekkap scharnierarm

Scharnieroplossingen		Rechte arm		Gebogen arm	
				Diepgebogen arm	
Glasdeurscharnier Minischarnier Incl. ±5°-hoektoepassing					
	Materiaal	Staal	Staal	Staal	Staal
	Kleur	NI	NI	NI	NI
	Bedrukt in reliëf	Onbedrukt	In reliëf	Onbedrukt	In reliëf
	Logo	–	Blum	–	Blum
	Art. nr.		70.1553	70.1553.BP	70.1553
Overige hoekscharnieren Overige hoektoepassingen					
	Materiaal	Staal	Staal		
	Kleur	NI ONS	NI		
	Bedrukt in reliëf	Onbedrukt	In reliëf		
	Logo	–	Blum		
	Art. nr.		70.1553	70.1553.BP	

Afdekkappen, vanaf 1000 stuks eigen logo
 NI Vernikkeld
 ONS Onyx zwart






Afdekkap scharniertop

Scharnieroplossingen	CLIP top BLUMOTION – scharnieren	CLIP top – scharnieren
110°-scharnier 110°-speciaalscharnier		
Materiaal	Staal	Staal
Kleur	NI ONS	NI ONS
Art. nr.	70T3504	70T3504
107°-scharnier Dikke deurscharnier Scharnier voor gelijkliggende kaderconstructie Spiegelkast met overstekende fronten Hoekoplossingen		
Materiaal	Staal	Staal
Kleur	NI ONS	NI ONS
Art. nr.	70T3504	70T1504
155°-scharnier		
Materiaal	Staal	Staal
Kleur	NI ONS	NI ONS
Art. nr.	70T7504	70T7504
125°-scharnier		
Materiaal	Staal	
Kleur	NI ONS	
Art. nr.	70T7504	
Scharnier voor opklappende kaderconstructie		
Materiaal	Staal	
Kleur	NI ONS	
Art. nr.	70T3504	
Dunne deurscharnier Dunne deurscharnier – hoektoepassing		
Materiaal	Staal	Staal
Kleur	NI ONS	NI ONS
Art. nr.	70T4504	70T4504

NI Vernikkeld
 ONS Onyx zwart

Opdikring scharnertop

Scharnieroplossingen		CLIP top BLUMOTION – scharnieren	CLIP top – scharnieren
110°-scharnier 110°-speciaalscharnier			
	Verdikking (mm)	1.5	1.5
	Materiaal	Kunststof	Kunststof
	Kleur	R7037	R7037
	Art. nr.	70T3507.21	70T3507.21
107°-scharnier Dikke deurscharnier			
	Verdikking (mm)	1.5	
	Materiaal	Kunststof	
	Kleur	R7037	
	Art. nr.	70T3507.21	
R7037 RAL 7037 stofgrijs			

Scharnieren

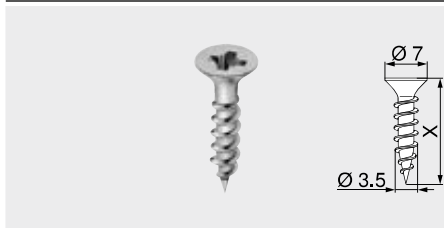


- ▶ CLIP top BLUMOTION | CLIP top – scharnieren
- ▶▶ Toebehoren

Scharnieren

Spaanplaatschroeven

Ø 3.5 mm



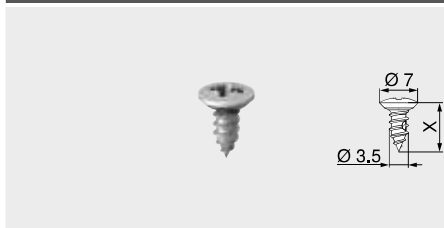
- Ø 3.5 mm
- Kleur: vernikkeld
- Materiaal: staal

Bestelinformatie

X (mm)	Art. nr.
15.0	609.1500
17.0	609.1700

Stalen schroeven met verzonken kop

Ø 3.5 mm



- Voor frontbevestiging op brede alukaderdeuren
- Ø 3.5 mm
- Boordiameter Ø 2.6 mm
- Kleur: vernikkeld
- Materiaal: staal

Bestelinformatie

X (mm)	Art. nr.
9.5	660.0950

Systeemschroeven

Ø 6.0 mm



- Ø 6 mm
- Boordiameter Ø 5 mm
- Kleur: vernikkeld
- Materiaal: staal

Bestelinformatie

X (mm)	Art. nr.
10.0	661.1000.HG
11.5	661.1150.HG
13.0	661.1300.HG
14.5	661.1450.HG
20.0	661.2000.HG

Centreerboor



- Ø 2.7 mm, boorlengte 70 mm
- Om spaanplaatschroeven voor te boren Ø 3.5 mm
- Boordiepte tot 8 mm
- Materiaal: staal, gehard

Bestelinformatie

Omschrijving	Art. nr.
Centreerboor	M01.ZZ03.01
Vervangboor	M01.ZZB3

Deurdemper



- Voor geluidsdemping
- Kleur: natuurwit
- Materiaal: kunststof

Bestelinformatie

Omschrijving	Art. nr.
Deurdemper	993.710

Demper om in te boren



- Voor geluidsdemping
- Frontvoeg 2 mm
- Tweedelig
- Kleur: RAL 9006 grijs (witaluminium)
- Materiaal: kunststof

Bestelinformatie

Omschrijving	Art. nr.
Demper om in te boren	993.706

Kruisschroevendraaier



- PZ (Pozi) grootte 2
- Schachtlengte 100 mm
- Totale lengte 200 mm
- Zwarte greep met oranje Blum logo
- Kleur: zwart/oranje
- Materiaal: kunststof/staal

Bestelinformatie

Omschrijving	Art. nr.
Kruisschroevendraaier	303.756.1

Vlakkopschroevendraaier



- Met platte kop 1.0 x 5.5 mm
- Schachtlengte 125 mm
- Totale lengte 225 mm
- Zwarte greep met oranje Blum logo
- Kleur: zwart/oranje
- Materiaal: kunststof/staal

Bestelinformatie

Omschrijving	Art. nr.
Vlakkopschroevendraaier	314.928.1



Deuren sluiten – zacht en geruisloos



Met BLUMOTION, het adaptieve dempingssysteem sluiten meubels zacht en geruisloos – en dat onafhankelijk van de uitgeoefende kracht en van het gewicht van de deur. Inzetbaar in de keuken en de badkamer, de woon- of de slaapkamer – met de intelligente techniek van BLUMOTION beweegt elke deur elegant en biedt een hoog bewegingscomfort.

- Het adaptieve systeem past zich naadloos aan de sluitsnelheid en het frontgewicht aan
- In verschillende uitvoeringen voor nagenoeg elke aanslagsituatie verkrijgbaar
- Inbouw is op elk moment van het productie- en verkoopproces mogelijk
- Een geïntegreerd veiligheidsmechanisme beschermt het systeem tegen beschadiging door te grote krachthinwerking



Het adaptieve dempingssysteem – aansturen van de perfecte beweging



Buitengewoon comfort door het grote aanpassingsvermogen



Daarvoor is de intelligente techniek van het adaptieve systeem BLUMOTION verantwoordelijk



Die reageert op verschillende factoren als frontgrootte, frontgewicht en sluitsnelheid



En remt de beweging van het front af. Het resultaat is steeds een zachte en geruisloze sluitbeweging

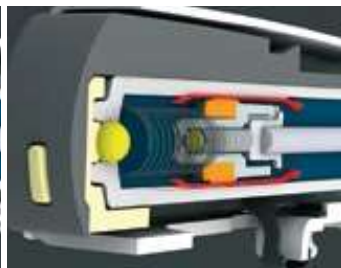
Zo werkt het adaptieve dempingssysteem



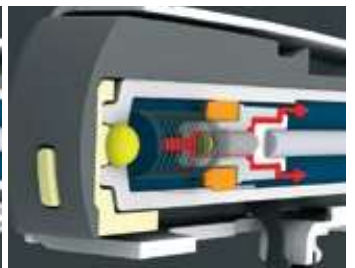
Een blik achter de schermen van het adaptieve systeem BLUMOTION



Kleine sluitsnelheid
Het remelement zet zich in geringe mate uit. Het medium kan zonder tegenstand voorbijgaan
■ Beperkte demping



Grote sluitsnelheid
Het remelement zet zich in grotere mate uit. Het medium kan langzaam voorbijgaan
■ Sterkere demping



Te grote sluitsnelheid
De overlastveiligheid komt in werking
■ Bescherming van BLUMOTION en scharnieren

Scharnieren

	Overzicht – scharnieren	73
	▶ CLIP top BLUMOTION CLIP top – scharnieren	74
	▶ TIP-ON voor deuren	184

Symboolbeeld

▶▶ BLUMOTION 973A – opzetdeel

	Overzicht – gebruik	172
	BLUMOTION 973A – opzetdeel	174

Symboolbeeld

▶▶ BLUMOTION 971A – in adapterplaat voor hoekaanslag

	Overzicht – gebruik	172
	BLUMOTION 971A – in adapterplaat voor hoekaanslag	176

Symboolbeeld

▶▶ BLUMOTION 970A – om in te boren, aan de scharnierkant

	Overzicht – gebruik	172
	BLUMOTION 970A – om in te boren, aan de scharnierkant	178
	Toebehoren – adapterplaten	182

Symboolbeeld

▶▶ BLUMOTION 970. – om in te boren, aan de greepkant

	Overzicht – gebruik	172
	BLUMOTION 970. – om in te boren, aan de greepkant	180
	Toebehoren – adapterplaten	182

Symboolbeeld

▶▶ Montage, demontage en instelling

	Montage, demontage en instelling	
	Short-URL www.blum.com/a220	

Symboolbeeld

Pictogram

	Artikel op aanvraag		Hoekoplossing max. opslaand
	Hoekaanslag		Hoekoplossing in verstek
	Middenaanslag		Bevestiging met spaanplaatschroeven
	Inliggende aanslag		EXPANDO bevestiging
	Kaderdeurscharnier		
	Hoekoplossing inliggend		
	Hoekoplossing halfopslaand		
	Hoekoplossing opslaand		

Scharnieren



- ▶ **BLUMOTION** voor deuren
- ▶▶ **Overzicht – gebruik**

Scharnieren

Scharnieroplossingen	OW	Blz.	Aanslagsituatie					
			1	Art. nr. Blz. 2	Art. nr. Blz. 3	Art. nr. Blz.		
▶▶ Standaardscharnier								
110°-scharnier	110°	78		973A0500.01 174		973A0600 174		973A0700 174
110°-speciaalscharnier	110°	80		973A0500.01 174				
107°-scharnier	107°	82		973A0500.01 174		973A0600 174		973A0700 174
CLIP 100°-scharnier	100°	84		973A0500.01 174		973A0600 174		973A0700 174
▶▶ Groothoekscharnier								
170°-scharnier	170°	90		973A6000 174		973A6000 174		
▶▶ Toepassing dikke deuren								
Dikke deurscharnier	95°	92		973A0500.01 174		973A0600 174		973A0700 174
▶▶ Alukaderdeurscharnier								
95°-alukaderdeurscharnier CLIP top voor 973A	95°	104		973A0500.01 174		973A0600 174		
95°-alukaderdeurscharnier CLIP top	95°	104		970A1002 178		970A1002 178		970A1002 178
▶▶ Glasdeurscharnier								
Glasdeurscharnier	94°	114		971Axxxx 176		970A1002 178		970A1002 178
▶▶ Kaderdeurscharnier								
Minischarnier	94°	116		971Axxxx 176		970A1002 178		970A1002 178
▶▶ Hoekkastvouwdeurscharnier								
Hoekkastvouwdeurscharnier	60°	118		970.1002 180				
▶▶ Standaard hoekscharnier								
±5°-hoekscharnier	95°	136		973A0500.01 174		973A0600 174		973A0700 174
▶▶ Hoekscharnier voor glasdeuren								
+45°-hoekscharnier voor glasdeuren	94°	148		970A1002 178				
±5°-hoekoplossing voor glasdeuren	94°	150		970A1002 178		970A1002 178		970A1002 178
▶▶ Hoekscharnier voor kaderdeuren								
+45°-hoekscharnier met minitop	94°	152		970A1002 178				
±5°-hoekoplossing met minitop	94°	154		970A1002 178		970A1002 178		970A1002 178

OW Openingshoek

BLUMOTION voor deuren ◀
Overzicht – gebruik ◀◀

Scharnieren

 **blum**

Scharnieren



- ▶ BLUMOTION voor deuren
- ▶▶ BLUMOTION 973A – opzetdeel

Scharnieren

BLUMOTION 973A – scharnier met rechte arm



- CLIP top**
- 110°-scharnier
 - 110°-speciaalscharnier
 - 107°-scharnier
 - Dikke deurscharnier
 - 95°-alukaderdeurscharnier CLIP top voor 973A
- CLIP**
- 100°-scharnier

Bestelinformatie		
Kleur	Materiaal	Art. nr.
Vernikkeld	Staal	973A0500.01

BLUMOTION 973A – scharnier met gebogen arm



- CLIP top**
- 110°-scharnier
 - 107°-scharnier
 - Dikke deurscharnier
 - 95°-alukaderdeurscharnier CLIP top voor 973A
- CLIP**
- 100°-scharnier

Bestelinformatie		
Kleur	Materiaal	Art. nr.
Vernikkeld	Staal	973A0600

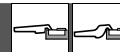
BLUMOTION 973A – scharnier met diepgebogen arm



- CLIP top**
- 110°-scharnier
 - 107°-scharnier
 - Dikke deurscharnier
- CLIP**
- 100°-scharnier

Bestelinformatie		
Kleur	Materiaal	Art. nr.
Vernikkeld	Staal	973A0700

BLUMOTION 973A – 170°-scharnier

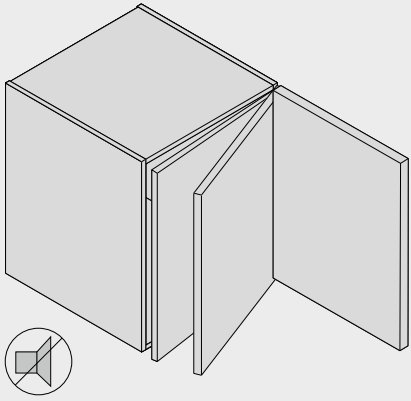


- CLIP top**
- 170°-scharnier – rechte arm
 - 170°-scharnier – halfgebogen arm

Bestelinformatie		
Kleur	Materiaal	Art. nr.
Vernikkeld	Zink	973A6000

Maatvoering

BLUMOTION aantal



Voor de perfecte beweging dient bij een normale frontgrootte elke scharnier van een BLUMOTION 973A voorzien te worden. Bij kleinere, lichtere fronten is het aantal overeenkomstig aan te passen.

Zie ook

Overzicht – BLUMOTION voor deuren
Overzicht – verwerking
Informatie

171
561
662

Montage, demontage en instelling

Short-URL
www.blum.com/a220



Scharnieren



- ▶ BLUMOTION voor deuren
- ▶▶ BLUMOTION 971A – in adapterplaat voor hoekaanslag

Scharnieren

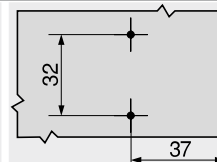
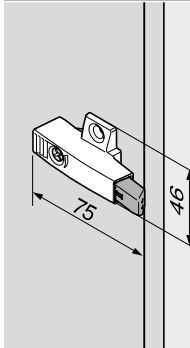
BLUMOTION 971A – in een kruisadapterplaat

37/32



- Montage met spaanplaatschroeven
Ø 3.5 of Ø 4 mm
- Kleur: vernikkeld
- Materiaal: zink

Maatvoering



Bestelinformatie

Inbouwhoogte (mm)	Art. nr.
25	971A0500
33	971A2500

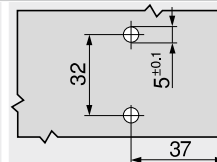
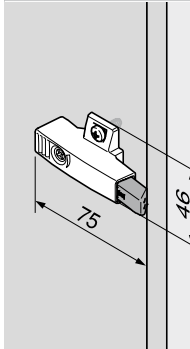
BLUMOTION 971A – in een kruisadapterplaat

37/32



- Montage met voorgesmonteerde speciaalschroeven met spreiddrevels (EXPANDO)
- Kleur: vernikkeld
- Materiaal: zink

Maatvoering



Bestelinformatie

Inbouwhoogte (mm)	Art. nr.
25	971A05E0

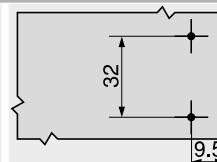
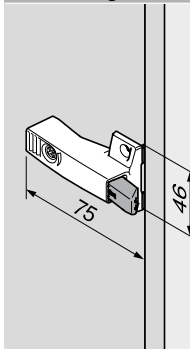
BLUMOTION 971A – in een kruisadapterplaat

9.5/32



- Montage met spaanplaatschroeven
Ø 3.5 of Ø 4 mm
- Kleur: vernikkeld
- Materiaal: zink

Maatvoering

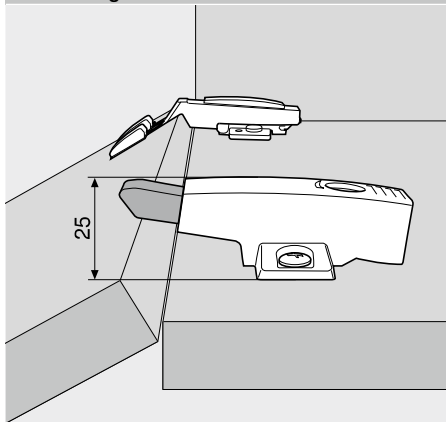


Bestelinformatie

Inbouwhoogte (mm)	Art. nr.
25	971A0700

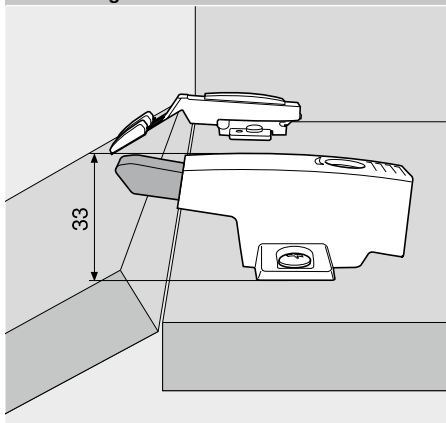
Maatvoering

Inbouwhoogte 25 mm



Bij alle scharnieren met rechte arm en een 0 mm verdikte montageplaat. Uitzondering: dikke deurscharnier 95°

Inbouwhoogte 33 mm



Bij alle scharnieren met rechte arm en een 3 mm verdikte montageplaat. Uitzonderd: dikke deurscharnieren 95° en een 0 mm verdikte montageplaat.

Montagepositie



Voor een optimale BLUMOTION werking dient de BLUMOTION 971A in het midden tussen de scharnieren geplaatst te worden. Bij hoge en zware fronten bevelen wij een extra BLUMOTION 971A aan tussen het extra paar scharnieren.
 De aanpassing aan de deurvoeg gebeurt met een comfortabele diepte-instelling via een slakkenhuis (+3 tot -7 mm).

Zie ook

Overzicht – BLUMOTION voor deuren
 Overzicht – verwerking
 Informatie

171
 561
 662

Montage, demontage en instelling

Short-URL
www.blum.com/a220



- ▶ BLUMOTION voor deuren
- ▶▶ BLUMOTION 970A – om in te boren, aan de scharnierkant

BLUMOTION 970A



- BLUMOTION – de perfecte beweging, zacht en geruisloos
- Voor het gebruik met Blum scharnieren
- Om in te boren of in combinatie met adapterplaten

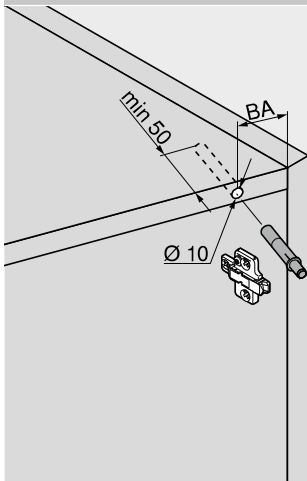
Bestelinformatie

BLUMOTION 970A

Kleur	Materiaal	Art. nr.
 RAL 7037 stofgrijs	Kunststof	970A1002

Maatvoering

Boorafstand BA



N° XX	Nummer van de hoektoepassing
XX	Boorafstand BA (mm)

Montagepositie

BLUMOTION 970A wordt aan de scharnierzijde ingeboord en staat garant voor de perfecte beweging, ook bij hoekoplossingen. In de eerste plaats dient de BLUMOTION 970A in de bovenbodem van het corpus te worden ingeboord. De exacte positie wordt door de boorafstand (BA) aangegeven. Indien de BLUMOTION werking niet voldoende zou zijn, raden wij de inbouw van een extra BLUMOTION 970A aan in de corpusbodem.

Zie ook

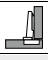
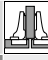

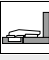
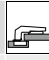
Overzicht – BLUMOTION voor deuren	171	Aanslagmal	630	Montage, demontage en instelling
Toebehoren – rechte adapterplaat	182	Boormal voor montageplaten	631	
Toebehoren – kruisadapterplaat	182	MINIPRESS top met EASYSTICK	576	Short-URL
Boorafstand BA	179	MINIPRESS top	580	
Verwerking		MINIPRESS P	592	www.blum.com/a220
Boormal voor BLUMOTION TIP-ON	632	MINIPRESS M	596	



BLUMOTION 970A

Maatvoering

Alle scharnieroplossingen uitgezonderd hoekscharnieren

Verdikking montageplaat (mm)	 Boorafstand BA (mm)	 Boorafstand BA (mm)	 Boorafstand BA (mm)	 Boorafstand BA (mm)	 Boorafstand BA (mm)
0	32	41	50		34
3	35	44	53	51	34
6	38	47			
9	41	50			

¹ Bij bodems met terugsprong of een grotere frontvoeg moet de adapterplaat met dezelfde maatvoering verzet worden

Hoekoplossingen

Hoek	 Boorafstand BA (mm)	 Boorafstand BA (mm)	 Boorafstand BA (mm)	 Boorafstand BA (mm)	 Boorafstand BA (mm)
------	---	---	---	---	---

▶▶ Hoekscharnier voor glasdeuren

Hoekscharnier voor glasdeuren

50°	N° 76	48		N° 68	45
45°	N° 75	48		N° 67	45
40°	N° 74	48			
5°	N° 70	48		N° 63	33
-5°	N° 69	48		N° 62	37

▶▶ Hoekscharnier voor kaderdeuren

Hoekscharnier met minitop

50°	N° 99	48	N° 91	48	N° 83	48
45°	N° 98	48	N° 90	48	N° 82	45
40°	N° 97	48	N° 89	48		
5°	N° 93	48	N° 85	48	N° 78	33
-5°	N° 92	48	N° 84	48	N° 77	37

¹ Bij bodems met terugsprong of een grotere frontvoeg moet de adapterplaat met dezelfde maatvoering verzet worden

Scharnieren



- ▶ BLUMOTION voor deuren
- ▶▶ BLUMOTION 970. – om in te boren, aan de greepkant

BLUMOTION 970.



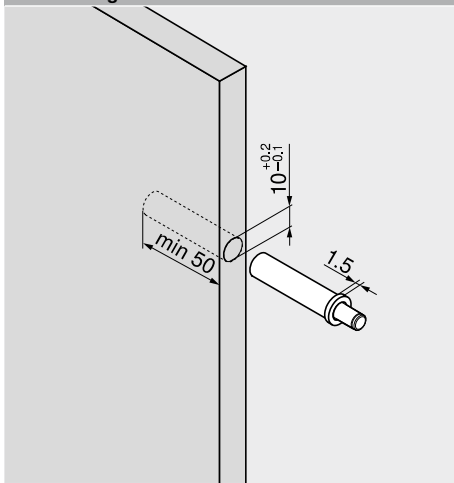
- BLUMOTION – de perfecte beweging, zacht en geruisloos
- Voor het gebruik met Blum scharnieren
- Om in te boren of in combinatie met adapterplaten

Bestelinformatie

BLUMOTION 970.

Kleur	Materiaal	Art. nr.
 RAL 7037 stofgrijs	Kunststof	970.1002

Maatvoering



Zie ook

Overzicht – BLUMOTION voor deuren	171	Aanslagmal	630	Montage, demontage en instelling
Toebehoren – rechte adapterplaat	182	Boormal voor montageplaten	631	
Toebehoren – kruisadapterplaat	182	MINIPRESS top met EASYSTICK	576	Short-URL
Montagepositie	181	MINIPRESS top	580	
Verwerking		MINIPRESS P	592	www.blum.com/a220
Boormal voor BLUMOTION	633	MINIPRESS M	596	



BLUMOTION voor deuren ◀
BLUMOTION 970. – om in te boren, aan de greepkant ◀◀

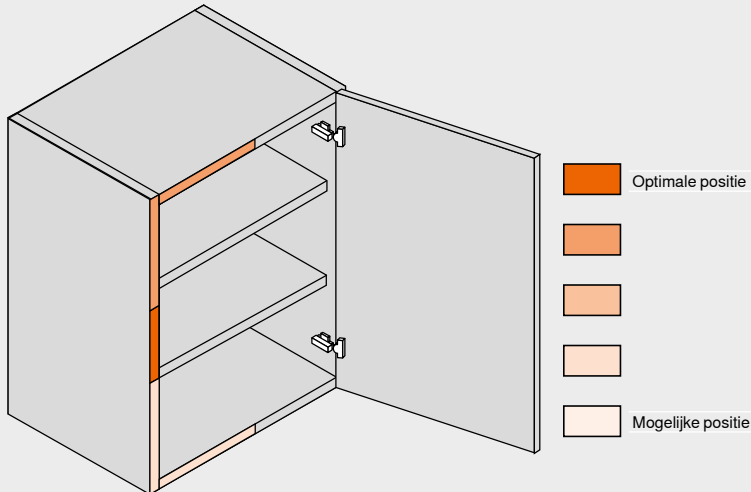
Scharnieren

blum

BLUMOTION 970.

Maatvoering

Montagepositie



Tot corpusbreedte 600 mm voor alle CLIP top scharnieren

De BLUMOTION voor deuren is afgestemd op Blum scharnieren en enkel in die combinatie is de perfecte beweging, zacht en geruisloos, gewaarborgd.

Algemene richtlijn betreft montagepositie:
Afstand van het scharnier: max. 600 mm
Voor glas- | minischarnier: 1/2 frontbreedte

Onder normale omstandigheden is één BLUMOTION per front voldoende. Er kunnen echter verschillende factoren meespelen die een tweede BLUMOTION noodzakelijk maken bijvoorbeeld hoog frontgewicht, instabiele fronten (houten fronten, verbonden fronten, grote alukaderfronten).

Scharnieren



- ▶ **BLUMOTION voor deuren**
- ▶▶ **Toebehoren**

Scharnieren

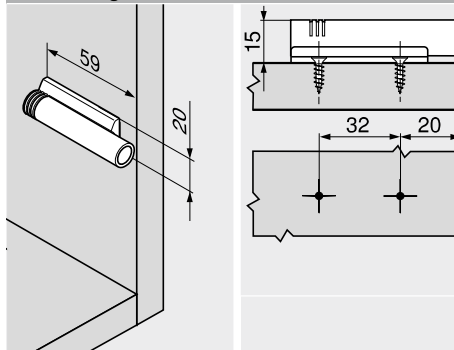
Rechte adapterplaat

20/32



- Montage met spaanplaatschroeven \varnothing 3.5 of \varnothing 4 mm
- BLUMOTION moet apart besteld worden

Maatvoering



Bestelinformatie

Kleur	Materiaal	Art. nr.
RAL 7036 platinagrijs	Kunststof	970.1201
Vernikkeld	Zink	970.5201

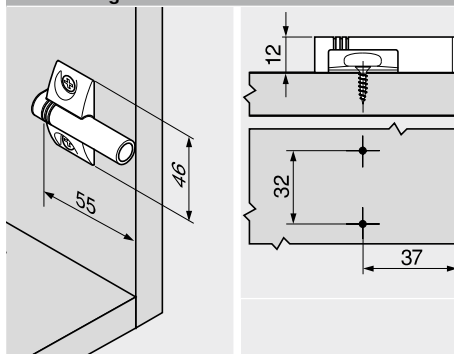
Kruisadapterplaat

37/32



- Montage met spaanplaatschroeven \varnothing 3.5 of \varnothing 4 mm
- BLUMOTION moet apart besteld worden

Maatvoering



Bestelinformatie

Kleur	Materiaal	Art. nr.
RAL 7036 platinagrijs	Kunststof	970.1501
Vernikkeld	Zink	970.5501

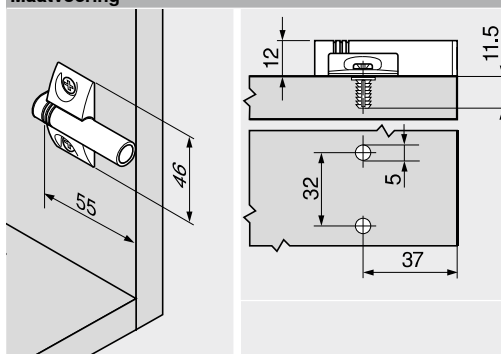
Kruisadapterplaat

37/32



- Montage met voorgemonteerde speciaalschroeven met spreidrevels (EXPANDO)
- BLUMOTION moet apart besteld worden

Maatvoering



Bestelinformatie

Kleur	Materiaal	Art. nr.
RAL 7036 platinagrijs	Kunststof	970.15E1
Vernikkeld	Zink	970.55E1

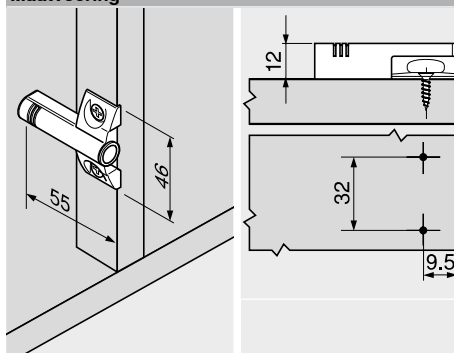
Kruisadapterplaat

9.5/32



- Montage met spaanplaatschroeven \varnothing 3.5 of \varnothing 4 mm
- BLUMOTION moet apart besteld worden

Maatvoering



Bestelinformatie

Kleur	Materiaal	Art. nr.
RAL 7036 platinagrijs	Kunststof	970.1701
Vernikkeld	Zink	970.5701

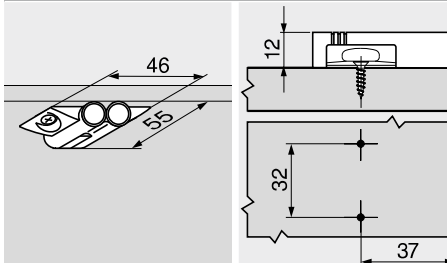
Dubbele kruisadapterplaat

37/32



- Voor corpussen met dubbele deuren
- Montage met spaanplaatsschroeven Ø 3.5 of Ø 4 mm
- BLUMOTION moet apart besteld worden

Maatvoering



Bestelinformatie

Kleur	Materiaal	Art. nr.
RAL 7036 platinagrijs	Kunststof	970.2501

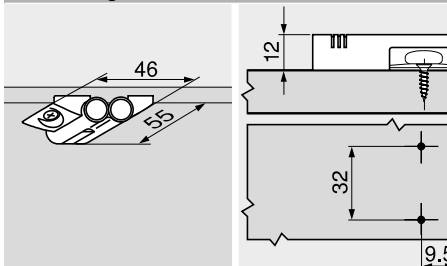
Dubbele kruisadapterplaat

9.5/32



- Voor corpussen met dubbele deuren
- Montage met spaanplaatsschroeven Ø 3.5 of Ø 4 mm
- BLUMOTION moet apart besteld worden

Maatvoering



Bestelinformatie

Kleur	Materiaal	Art. nr.
Vernikkeld	Zink	970.6701



Openingcomfort voor greeploze fronten



Greeploze meubels zijn meer en meer geliefd. TIP-ON biedt een mechanische openingsondersteuning voor greeploze meubelfronten. Hierdoor kunnen uw klanten greeploze meubelfronten moeiteloos openen en gemakkelijk sluiten. TIP-ON kan zowel in de keuken als in andere meubels in de woning toegepast worden.

Het uitgebreide kleur- en adapterplaatprogramma biedt voor elke toepassing altijd de passende TIP-ON-eenheid. Afhankelijk van de toepassing kan TIP-ON als korte of lange versie gebruikt worden, om in te boren of met adapterplaat. De instelling van de frontvoeg is bij alle uitvoeringen geïntegreerd.



Eenvoudig openen – door te duwen



Greeploze fronten openen zich met TIP-ON moeiteloos – kort aanduwen volstaat



Het front opent zich voor de gebruiker in een aangename openingshoek



Met de vier kleurvarianten kan TIP-ON harmonieus in de meubels geïntegreerd worden



Via de TIP-ON stift stelt u de frontvoeg in

Hoge kwaliteit tot in het kleinste detail



De TIP-ON kan in de voorzijde van het corpus worden ingeboord



De TIP-ON kan ook met behulp van rechte adapterplaten binnenin de kast gemonteerd worden



De TIP-ON kan ook met behulp van kruisadapterplaten binnenin de kast gemonteerd worden



De tegenplaat is de tegenpool van de TIP-ON en wordt op het front gekleefd of geschroefd

Scharnieren

<p>Symboolbeeld</p>	Overzicht – scharnieren	73
	▶ CLIP top BLUMOTION CLIP top – scharnieren	74
	▶ BLUMOTION voor deuren	170
▶▶ TIP-ON 956x		
<p>Symboolbeeld</p>	TIP-ON 956. – korte versie met magneet	186
	TIP-ON 956A – lange versie met magneet	186
	TIP-ON 956A – lange versie met demper	186
▶▶ Toebehoren		
<p>Symboolbeeld</p>	Rechte adapterplaten	187
	Kruisadapterplaten	187
▶▶ Montage, demontage en instelling		
<p>Symboolbeeld</p>	Montage, demontage en instelling	
	Short-URL	www.blum.com/a230

Pictogram

	Artikel op aanvraag		Bevestiging met systeem Schroeven
	Bevestiging met spaanplaatschroeven		

- ▶ TIP-ON voor deuren
- ▶▶ TIP-ON 956x

TIP-ON 956. – korte versie met magneet



- Voor opslaande fronten (tot ca. 1300 mm hoogte)
- Voor het gebruik met Blum scharnieren zonder veer
- Om in te boren of in combinatie met adapterplaten
- Uitstootweg ca. 17 mm
- Instelling +4/-1 mm

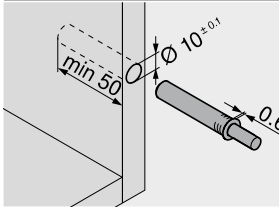
Bestelinformatie

Kleur	Materiaal	Art. nr.
SW TS R7036	Kunststof	956.1004

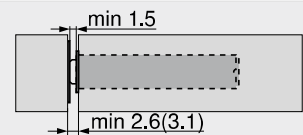
Bestaat uit:

1 x	TIP-ON 956. – korte versie met magneet
1 x	Tegenplaat om te kleven
	Niet geschikt voor gepoedercoate, gewaxte of geolieerde oppervlakken
1 x	Tegenplaat om te schroeven
Kleur	
SW	Zijdewit
TS	Terrazwart
R7036	RAL 7036 platinagrijs

Maatvoering

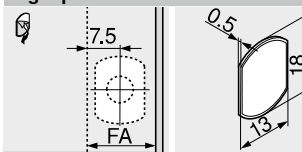


Frontvoeg



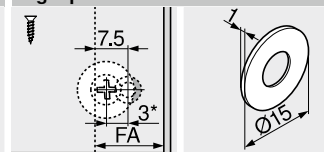
() Plaat om te schroeven

Tegenplaat om te kleven



FA Frontopdek

Tegenplaat om te schroeven



FA Frontopdek
* 3 mm montage

TIP-ON 956A – lange versie met magneet



- Voor opslaande fronten (vanaf ca. 1300 mm hoogte)
- Voor het gebruik met Blum scharnieren zonder veer
- Om in te boren of in combinatie met adapterplaten
- Uitstootweg ca. 38 mm
- Instelling +4/-1 mm

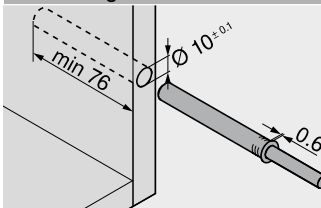
Bestelinformatie

Kleur	Materiaal	Art. nr.
SW TS R7036	Kunststof	956A1004

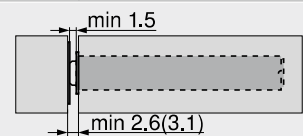
Bestaat uit:

1 x	TIP-ON 956A – lange versie met magneet
1 x	Tegenplaat om te kleven
	Niet geschikt voor gepoedercoate, gewaxte of geolieerde oppervlakken
1 x	Tegenplaat om te schroeven
Kleur	
SW	Zijdewit
TS	Terrazwart
R7036	RAL 7036 platinagrijs

Maatvoering

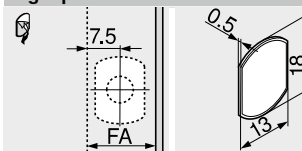


Frontvoeg



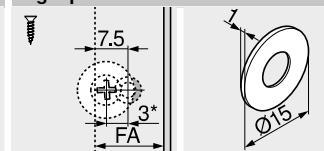
() Plaat om te schroeven

Tegenplaat om te kleven



FA Frontopdek

Tegenplaat om te schroeven



FA Frontopdek
* 3 mm montage

TIP-ON 956A – lange versie met demper



- Voor het gebruik met Blum scharnieren met veer
- Om in te boren of in combinatie met adapterplaten
- Uitstootweg ca. 38 mm
- Instelling +4/-1 mm

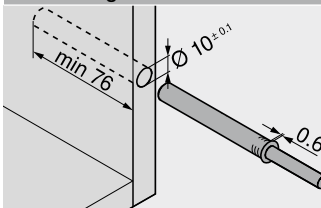
Bestelinformatie

Kleur	Materiaal	Art. nr.
SW TS R7036	Kunststof	956A1006

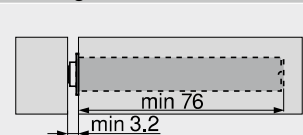
Bestaat uit:

1 x	TIP-ON 956A – lange versie met demper
	Geen tegenplaat nodig (bij heel zachte oppervlakken wordt een tegenplaat aanbevolen)
Kleur	
SW	Zijdewit
TS	Terrazwart
R7036	RAL 7036 platinagrijs

Maatvoering



Frontvoeg



Zie ook

Overzicht – TIP-ON voor deuren	185
Toebehoren – rechte adapterplaat	187
Toebehoren – kruisadapterplaat	187

Montage, demontage en instelling

Short-URL	
www.blum.com/a230	



Verwerking

Boormal voor BLUMOTION TIP-ON	632
Positioneringsmal voor tegenplaat	652
MINIPRESS top met EASYSTICK	576
MINIPRESS top	580

Rechte adapterplaat – standaardversie

20/17

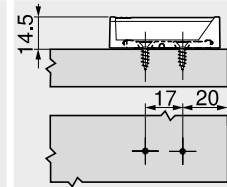
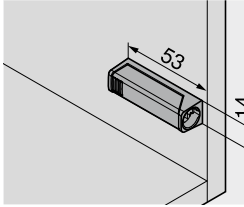


- Montage met spaanplaat Schroeven Ø 3.5 of Ø 4 mm
- Alternatieve montage met systeem Schroeven
- TIP-ON moet apart besteld worden

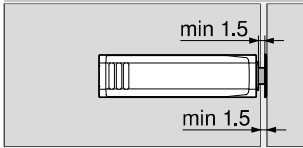
Bestelinformatie

Kleur	Materiaal	Art. nr.
SW TS R7036 NI-L	Kunststof	956.1201
SW	Zijdewit	
TS	Terrazwart	
R7036	RAL 7036 platinagrijs	
NI-L	Nikkel gelakt	

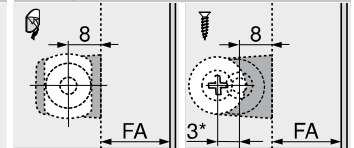
Maatvoering



Frontvoeg



Tegenplaat



FA Frontpdek
* 3 mm montage

Rechte adapterplaat – lange versie

20/32

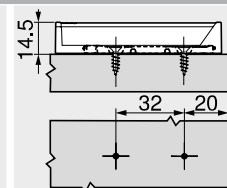
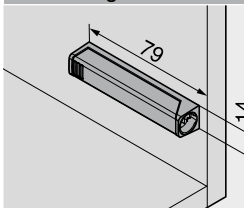


- Montage met spaanplaat Schroeven Ø 3.5 of Ø 4 mm
- Alternatieve montage met systeem Schroeven
- TIP-ON moet apart besteld worden

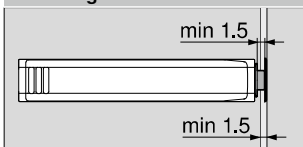
Bestelinformatie

Kleur	Materiaal	Art. nr.
SW TS R7036 NI-L	Kunststof	956A1201
SW	Zijdewit	
TS	Terrazwart	
R7036	RAL 7036 platinagrijs	
NI-L	Nikkel gelakt	

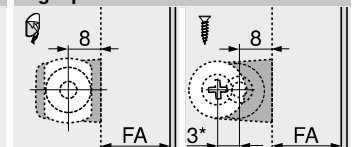
Maatvoering



Frontvoeg



Tegenplaat



FA Frontpdek
* 3 mm montage

Kruisadapterplaat – lange versie

37/32

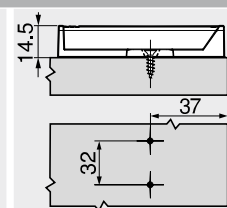
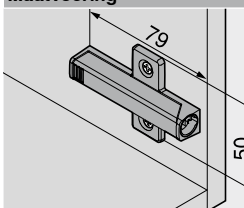


- Montage met spaanplaat Schroeven Ø 3.5 of Ø 4 mm
- Alternatieve montage met systeem Schroeven
- TIP-ON moet apart besteld worden

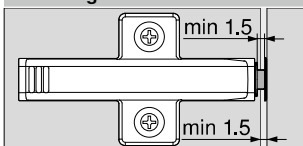
Bestelinformatie

Kleur	Materiaal	Art. nr.
R7036	Kunststof	956A1501
R7036	RAL 7036 platinagrijs	

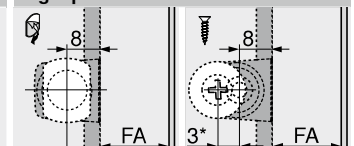
Maatvoering



Frontvoeg



Tegenplaat



FA Frontpdek
* 3 mm montage

Zie ook

Overzicht – TIP-ON voor deuren	185	Verwerking	MINIPRESS M	596
Montage, demontage en instelling		Aanslagmal		630
		Boormal voor montageplaten		631
		Positioneringsmal voor tegenplaat		652
Short-URL		MINIPRESS top met EASYSTICK		576
www.blum.com/a230		MINIPRESS top		580
		MINIPRESS P		592

