

- ▶ AVENTOS HK-S klapdeur (kast max. H 400 mm)
- ▶ ▶ Brede profielen

- Offerte
- Bestelbon

Firma		Besteld door	
Straat/nr		Postcode	
Plaats		E-mail	
Telefoon		Fax	
Commissie		Levertijd	

Deur			
Hoogte (H):	mm	Breedte (B):	mm
Aantal:			
Kader gemonteerd leveren: <input type="checkbox"/> ja <input type="checkbox"/> neen			
AVENTOS HK-S BLUMOTION beslag meeleveren: <input type="checkbox"/> ja <input type="checkbox"/> neen			
AVENTOS HK-S TIP-ON beslag meeleveren: <input type="checkbox"/> ja <input type="checkbox"/> neen			
MONTAGEPLAAT 175H3100 meeleveren: <input type="checkbox"/> ja <input type="checkbox"/> neen			

Profiel					
	PBG	PBA	PBR	PBK	PB9
Geanodiseerd - EV					
Zwart - S					

Greep	
gewicht:	kg

Boringen greep/knop		
K	afstand onderkant tot center boring:	mm
L1	afstand van zijkant tot center boring:	mm
L2	afstand tussen center boringen:	mm
M	diameter van de boring:	mm

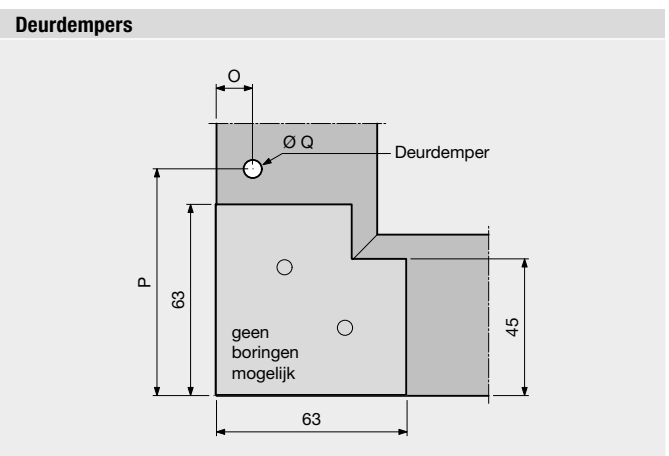
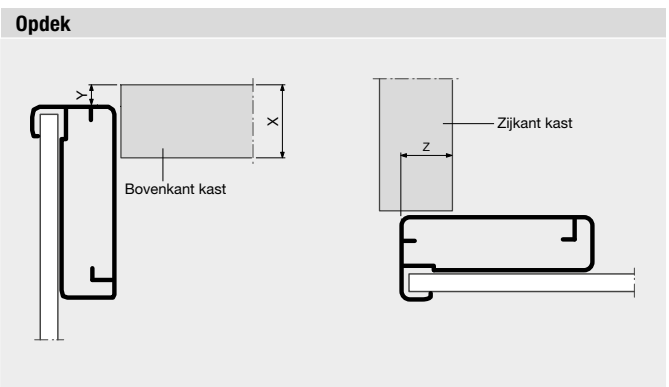
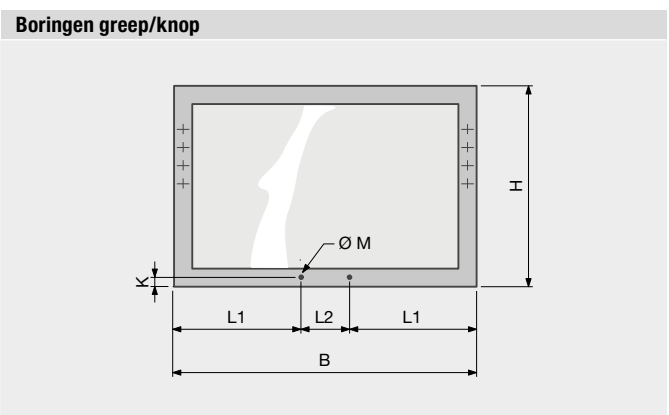
Voeg	
Y	bovenkant:

Opdek	
Z	zijkant:

Corpus	
hoogte:	mm
breedte:	mm
dikte zijkant:	mm

Deurdempers	
Boring voor demper: <input type="checkbox"/> ja <input type="checkbox"/> neen	
Opgelet: deurdempers enkel op de hoogtestijlen	
	DEM.FRONT1 (zie volgende blz.) te leveren: <input type="checkbox"/> ja <input type="checkbox"/> neen
	DEM.FRONT2 (zie volgende blz.) te leveren: <input type="checkbox"/> ja <input type="checkbox"/> neen
O	zijkant tot center boring:
P	van onderkant tot center boring:
Q	diameter boring:

Binnenpaneel (glas, MDF, alu, ...)	
Binnenpaneel:	<input type="checkbox"/> ja <input type="checkbox"/> neen
Type glas:	
Gehard glas:	<input type="checkbox"/> ja <input type="checkbox"/> neen



Opmerking:

VERZEND

PRINT

- ▶ AVENTOS HK-S klapdeur (kast max. H 400 mm)
- ▶ ▶ Informatie bij bestellen

Brede profielen				
PBG	PBA	PBR	PBK	PB9

Maatvoeringen

Nodige inbouwhoogte	Positie steekpennen	Positie schroeven
 *min. 240 met zichtbare kastophangers		 3 x schroef Ø 4 x 35 mm

Bij gebruik van kroonlijst	Minimale voeg bij gebruik van twee deuren boven elkaar

Info deurdemper

Deurdemper Ø 5 mm	Deurdemper Ø 8 mm
Deurdemper ø 5 mm DEM.FRONT1	Deurdemper ø 8 mm DEM.FRONT2