

CLIP top BLUMOTION CLIP top zonder veer

CLIP top

Standaard

CRISTALLO

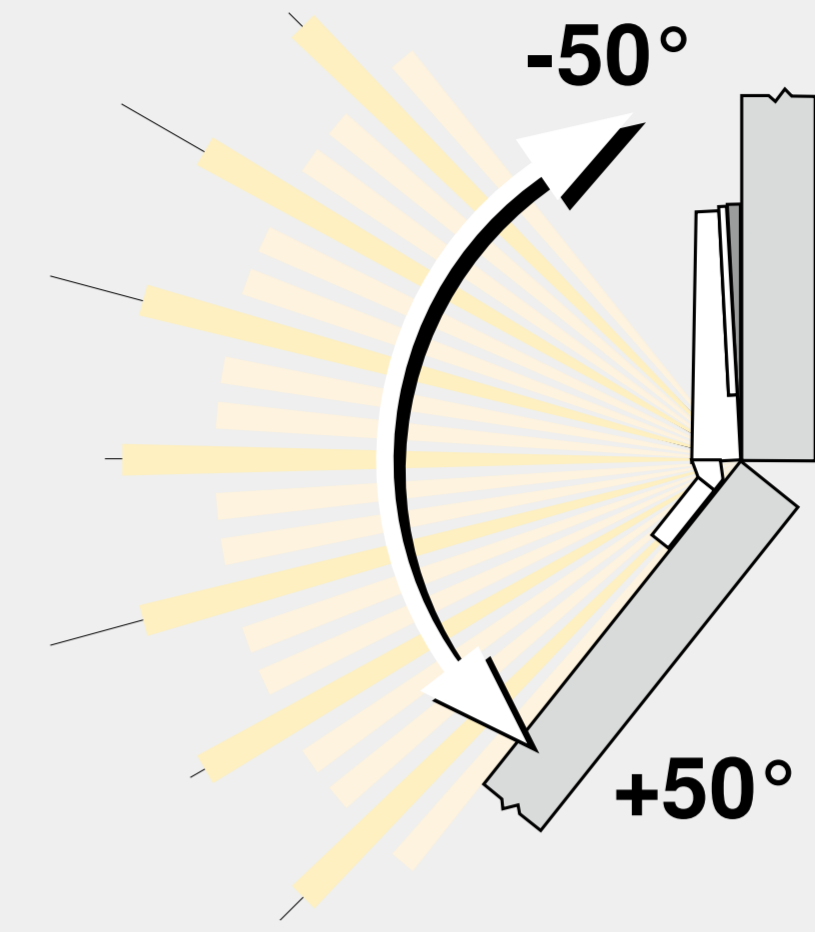
Dunne deuren

Mini

Glasdeur

Programma scharnieren onder hoek

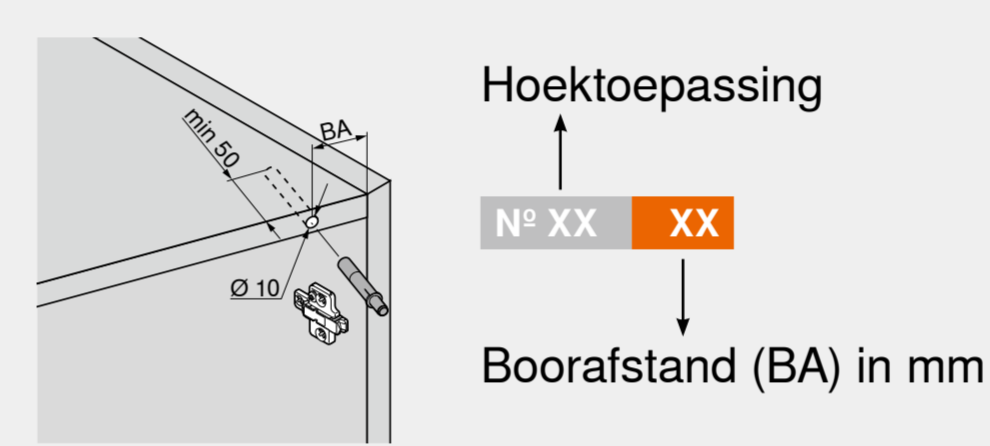
- A A.....CLIP top BLUMOTION
- B B.....CLIP top zonder veer / CLIP top
- C C.....Montageplaat
- D D.....Hoekdeel



CLIP top met BLUMOTION 970A1002 – voor het inboren bij mini- en glasdeurscharnieren

BLUMOTION 970A wordt aan de scharnierzijde ingeboord en staat garant voor de perfecte beweging, ook bij toepassingen onder hoek. Eerst moet de BLUMOTION 970A in de bovenbodem van het corpus ingeboord worden.

Boorafstand bij toepassingen onder hoek



De exacte positie wordt door de boorafstand (BA) aangegeven. Indien de BLUMOTION-werking niet volstaat, raden wij de montage van een extra BLUMOTION 970A in de onderbodem aan.

-50°	X x.....INSERTA = 9	N°26	A 79B34.0 B 78A545.0 T C 173H7100 D 171A5500
-45°	X x.....Schroeven = 5	N°27	A 79B34.0 B 78A545.0 T C 173H7100
-40°		N°28	A 79B34.0 B 78A545.0 T C 173H7100 D 171A5040
-35°		N°29	A 79B34.1 B 78A545.1 T C 173H7100 D 171A5500
-30°		N°30	A 79B34.1 B 78A545.1 T C 173H7130
-25°		N°31	A 79B34.1 B 78A545.1 T C 173H7100 D 171A5040
-20°		N°32	A 79B34.3 B 78A545.3 T C 173H7100 D 171A5500
-15°		N°33	A 79B34.3 B 78A545.3 T C 173H7100
-10°		N°34	A 79B34.3 B 78A545.3 T C 173H7100 D 171A5010
-5°		N°35	A 79B34.3 B 78A545.3 T C 173H7100
+5°		N°36	A 79B34.3 B 78A545.3 T C 173H7100 D 171A5500
+10°		N°37	A 79B34.4 B 78A945.4 T C 173H7100 D 171A5010
+15°		N°38	A 79B34.4 B 78A945.4 T C 173H7100 D 171A5010
+20°		N°39	A 79B34.4 B 78A945.4 T C 173H7100 D 171A5010
+25°		N°40	A 79B34.4 B 78A945.4 T C 173H7100 D 171A5010
+30°		N°41	A 79B34.4 B 78A945.4 T C 173H7100 D 171A5010
+35°		N°42	A 79B34.4 B 78A945.4 T C 173H7100 D 171A5010
+40°		N°43	A 79B34.4 B 78A945.4 T C 173H7100 D 171A5010
+45°		N°44	A 79B34.4 B 78A945.4 T C 173H7100 D 171A5010
+50°		N°45	A 79B34.4 B 78A945.4 T C 173H7100 D 171A5010

N°106	N°107	N°114	N°110
A 71B4500C B 70T4500CTL C 173H7100 D 171A5500	A 71B4500C B 70T4500CTL C 173H7100 D 171A5500	A 71B453T B 70T453T.TL C 173H7100 D 171A5500	A 71B453T B 70T453T.TL C 173H7100 D 171A5500
N°103	N°100	N°115	N°111
A 71B4500C B 70T4500CTL C 173H7100 D 171A5010	A 71B4500C B 70T4500CTL C 173H7100 D 171A5010	A 71B453T B 70T453T.TL C 173H7100 D 171A5010	A 71B453T B 70T453T.TL C 173H7100 D 171A5010
N°104	N°101	N°116	N°112
A 71B4500C B 70T4500CTL C 173H7100 D (2x) 171A5010	A 71B4500C B 70T4500CTL C 173H7100 D (2x) 171A5010	A 71B453T B 70T453T.TL C 173H7100 D (2x) 171A5010	A 71B453T B 70T453T.TL C 173H7100 D (2x) 171A5010
N°105	N°102	N°117	N°113
A 71B4500C B 70T4500CTL C 173H7100 D (3x) 171A5010	A 71B4500C B 70T4500CTL C 173H7100 D (3x) 171A5010	A 71B453T B 70T453T.TL C 173H7100 D (3x) 171A5010	A 71B453T B 70T453T.TL C 173H7100 D (3x) 171A5010

*Voor de bevestiging van het scharnier aan het front is bovendien de CRISTALLO-topplaat nodig:
 70T4568C

N°92 48	N°84 48	N°77 37
B 71T0650 C 173H7130 D 171A5500	B 71T0650 C 173H7100 D 171A5500	B 71T0650 C 173H7100 D 171A5500
N°93 48	N°85 48	N°78 33
B 71T0750 C 173H7100 D 171A5040	B 71T0650 C 173H7100 D 171A5010	B 71T0650 C 173H7100 D 171A5010

N°69 48	N°62 37
B 75T4200 C 173H7100 D 171A5500	B 75T4100 C 173H7100 D 171A5500
N°70 48	N°63 33
B 75T4300 C 173H7100 D 171A5010	B 75T4100 C 173H7100 D 171A5010

N°97 48	N°89 48
B 78A0558.T C 173H7190 D 171A5500	B 78A0558.T C 173H7100 D 171A5500
N°98 48	N°90 48
B 78A0558.T C 173H7190.22 D 171A5010	B 78A0558.T C 173H7130 D 171A5500
N°99 48	N°91 48
B 78A0558.T C 173H7190.22 D 171A5010	B 78A0558.T C 173H7130 D 171A5010

N°74 48	
B 78A108.T C 173H7130 D 171A5500	
N°75 48	N°67 45
B 78A108.T C 173H7190 D 171A5500	B 78A108.T C 173H7100 D 171A5500
N°76 48	N°68 45
B 78A108.T C 173H7130 D 171A5010	B 78A108.T C 173H7100 D 171A5010

** Bij bodems met terugsprong of een grotere deuroeg is de adapterplaat 970.XXXX met dezelfde maatvoering te verzetten.



Alle inhoud is eigendom van het Copyright van Blum.
Technische wijzigingen en assortimentwijzigingen onder voorbehoud.
Gedrukt in Oostenrijk · IDNR: 000.000.0 · PO-050/5 NL/01.19-1

