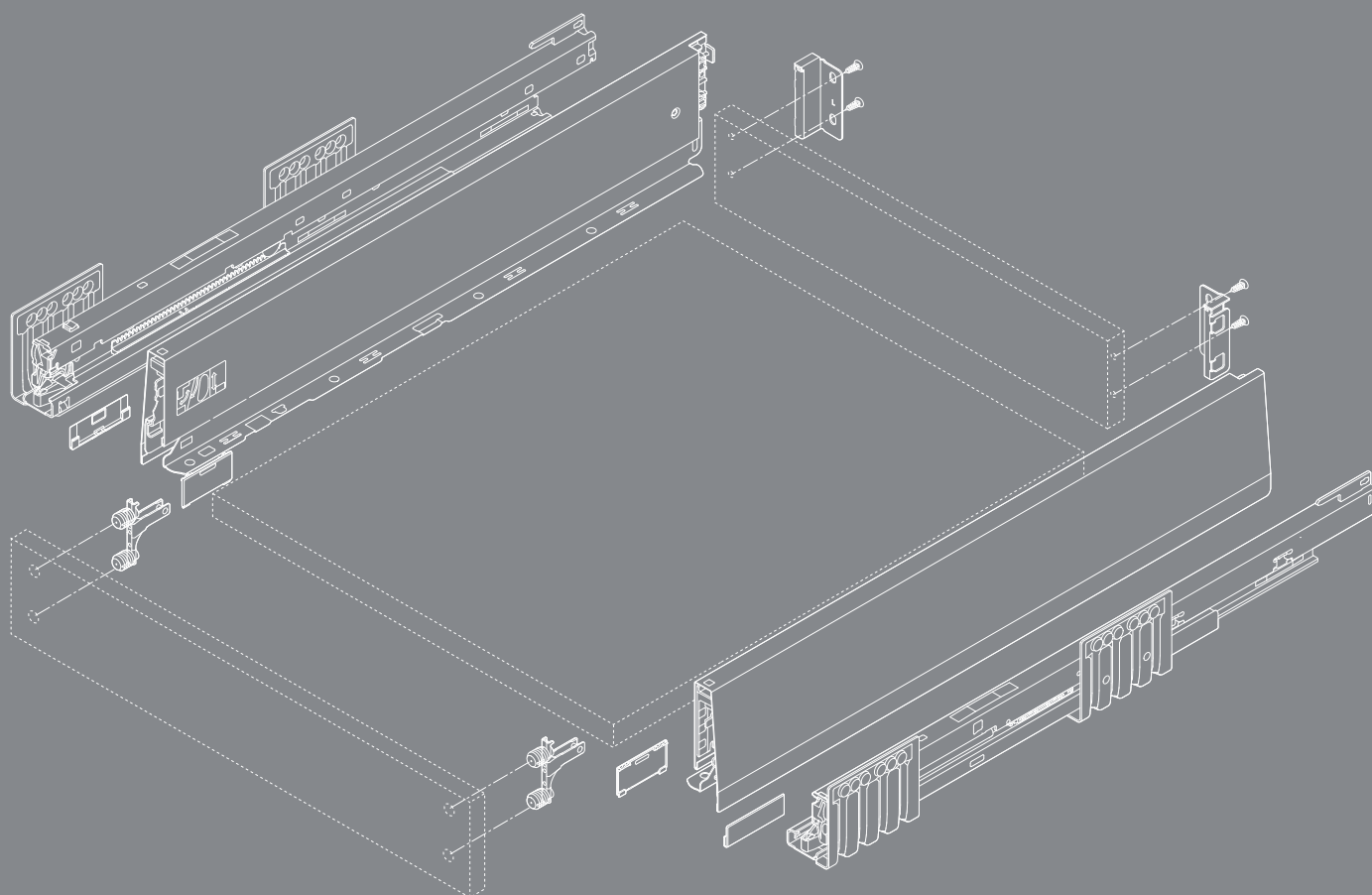


MERIVOBX

Bestelinformatie en planning



Let's create –
Het ladeplatform
voor uw ideeën





Inhoud

- 06 Overzicht assortiment
- 08 Lade – hoogte N
- 12 Lade – hoogte M
- 16 Binnenlade – hoogte M
- 20 Lade – hoogte K
- 24 Binnenlade – hoogte K
- Vorraadlade – hoogte E**
- 28 – MERIVOBX modular met reling
- 32 – MERIVOBX modular met BOXCOVER
- 36 – MERIVOBX modular met BOXCAP
- Binnenvorraadlade – hoogte E**
- 40 – Voorstuk met reling
- 44 – Voorstuk met inschuifelement
- 48 Spoelbaklade – hoogte M
- 52 Spoelbaklade – hoogte E
- 58 Corpusprofiel met overuittrekbaarheid voor gebruik bij de afvallade
- 60 Toebehoren
- 62 Verwerkingshulpmiddelen
- 64 SERVO-DRIVE
- 96 TIP-ON BLUMOTION
- 99 Inkortmaten voor bestekinzet / inlegmat
- 100 AMBIA-LINE

Innovator



Platform

Met slechts enkele componenten creëert u een breed spectrum. En tegelijkertijd verloopt uw productie efficiënter! Veelzijdig en toch zo eenvoudig.

Functie

MERIVOBX overtuigt uw klanten een meubelleven lang. Het volledig nieuw ontwikkelde geleiderconcept zorgt voor een uitstekende loopsnelheid en hoge belastbaarheid. Gelijkmatic en stabiel.

Design

MERIVOBX wordt gekenmerkt door rechte lijnen en een bondige vormtaal. Maak afwisselende en onmiskenbare meubels! Minimalistisch ontmoet karakteristiek.

Verwerking

Een doordacht concept: welke variant u ook kiest, de verwerkingsstappen zijn altijd eenvoudig, de instellingen altijd hetzelfde. Produceer eenvoudig met precieze resultaten.

Onze services in één oogopslag

Onze services ondersteunen u tijdens uw hele proces, van de planning tot de constructie en productie. Maak ook gebruik van onze beproefde en gebruikersvriendelijke services voor uw projecten met MERIVOBX.



Ontwerp, planning, aanbod

U kunt uw MERIVOBX-projecten moeiteloos online configureren en opslaan. Met onze product- en corpusconfigurator krijgt u geverifieerde en volledige artikelstuklijsten.



Constructie

Bij de configuratie van meubels en de bijbehorende MERIVOBX-beslagproducten ondersteunt u onze product- en corpusconfigurator. In onze CAD/CAM-dataservice krijgt u bovendien gegevens over MERIVOBX in de meestvoorkomende formaten voor uw constructie.



Bestelling

Draag uw artikelstuklijsten van de product- en corpusconfigurator gewoon meteen aan de online-shop van geselecteerde handelaars over.



Om uw MERIVOBX-configuratie eenvoudig te bestellen, beheert u uw verschillende projecten en bestellijsten makkelijk onder 'Mijn projecten' en 'Mijn bibliotheek'.



Productie

Versnel uw productieproces met onze configuratoren en onze geschikte verwerkingshulpmiddelen. Gebruik de BXF-interface om uw planningsresultaten naar MINIPRESS over te zetten met EASYSTICK.



Kom meer te weten over onze E-SERVICES:
www.blum.com/e-services



Registreer u meteen gratis en profiteer van de E-SERVICES.
e-services.blum.com

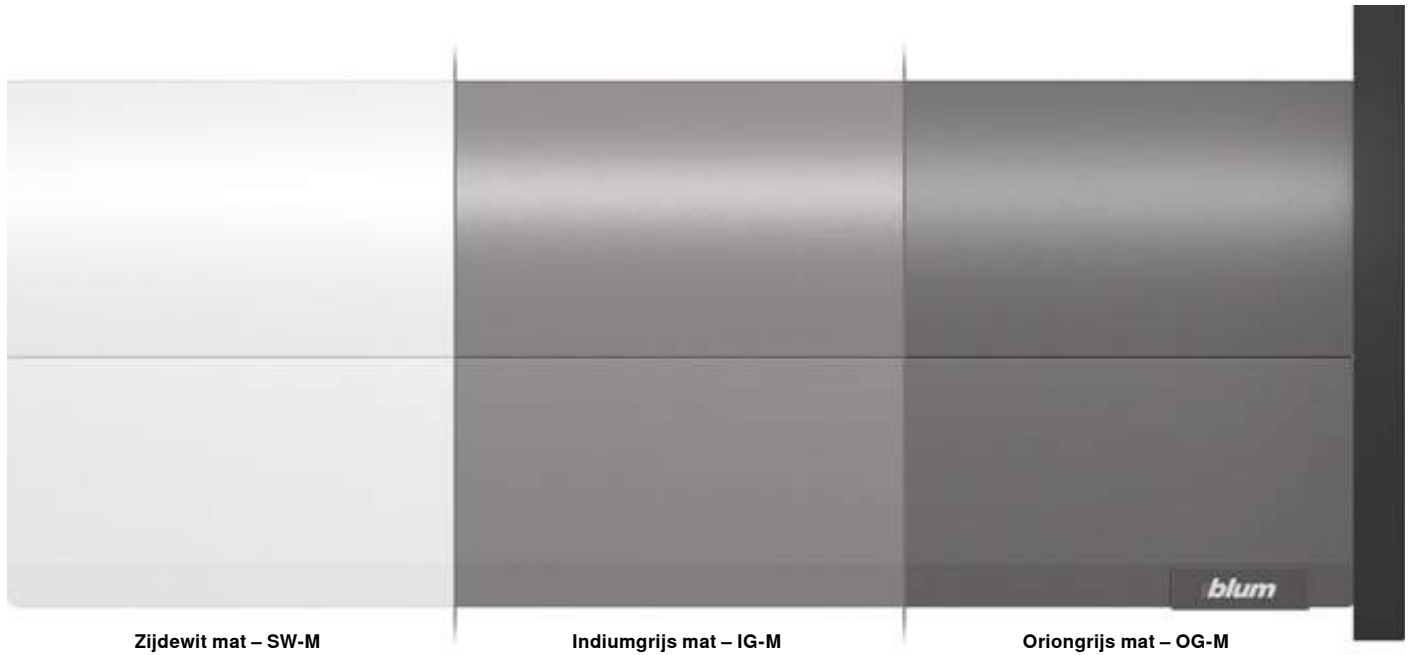
Het assortiment in één oogopslag



Interessante weetjes

- Ladezijwanden uit staal zijde wit mat, indiumgrijs mat en oriongrijs mat
- Karakteristieke ladezijwand-vorm
- Ladezijwand vanbinnen recht met gelijkliggende afdekkap
- Gesynchroniseerde zweefloop
- Front in de vasthoudpositie hangen en gemakkelijk vastklikken, zelfs met een reeds ingehangen lade
- 3-dimensionale frontverstelling

Kleurenoverzicht



Zijdewit mat – SW-M

Indiumgrijs mat – IG-M

Oriongrijs mat – OG-M

Ladezijwandhoogten

Lade



Hoogte N
68.5 mm



Hoogte M
91 mm



Hoogte K
129 mm

Binnenlade



Hoogte M
91 mm



Hoogte K
129 mm

Vorraadladevarianten



Hoogte E
192 mm



Hoogte E
192 mm



Hoogte E
192 mm

Binnenvorraadladevarianten (voorbeeldweergave met BOXCAP)



Hoogte E
192 mm



Hoogte E
192 mm



Hoogte E
192 mm

Spoelbaklade



Hoogte M
91 mm



Hoogte E
192 mm

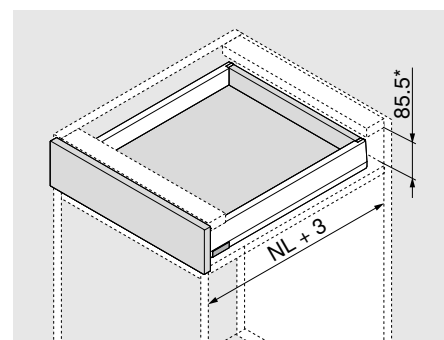
Product



Beschrijving

- Een BLUMOTION-corpuprofiel voor alle toepassingen met interface voor TIP-ON BLUMOTION en zijdelingse stabilisatie
- SERVO-DRIVE optioneel inzetbaar

Nodige ruimte



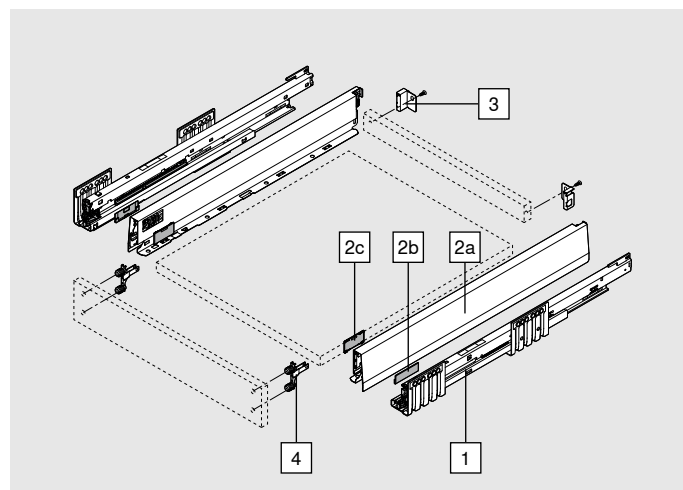
NL Nominale lengte

* Incl. 2 mm neigingsinstelling

Bestelinformatie

1	Corpusprofiel links/rechts	
	Nominale lengte NL (mm)	BLUMOTION* 40 kg
	400	450.4001B
	450	450.4501B
	500	450.5001B
	550	450.5501B

* Geschikt voor SERVO-DRIVE en TIP-ON BLUMOTION



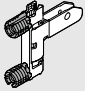
2	Ladezijwandenset					
	Hoogte ladezijde (mm)	N	68.5			
	Nominale lengte NL (mm)			SW-M	IG-M	OG-M
	400				470N4002S	
	450				470N4502S	
	500				470N5002S	
	550				470N5502S	

Bestaande uit:

2a	1 x	Ladezijwand links/rechts
2b	2 x	Branding-element, voorzien van Blum-logo, vanaf 1000 stuks individueel bedrukt
2c	2 x	Afdekkappen

3	Houten rugwandhouder links/rechts				
	Hoogte	Materiaal			
	N	Staal	SW-M	IG-M	OG-M
				ZB4N000S	

Bestelinformatie

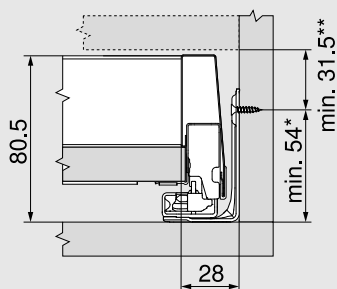
	4 Fronthouder		
	Bevestigingswijze		
	EXPANDO T	2 x	ZF4.10T2
	INSERTA	2 x	ZF4.10I2
	Vastschroeven*	2 x	ZF4.1002
* Schroeven worden niet meegeleverd			
EXPANDO T geschikt voor dunne fronten – zie blz. 61			

Toebehoren

Spanplaatschroef			
	Ø (mm)	Lengte (mm)	
	3.5	15	Voor de verbinding van corpusprofiel met corpus
	3.5	17	Voor fronthouder (vastschroeven)
			609.1500
			609.1700
Bevestigingsschroef (tellerkopschroef)			
	Ø (mm)	Lengte (mm)	maximale hoogte schroefkop: 2 mm
	3.5	15	Voor het verbinden van de houten rugwandhouder met een houten rugwand en ladezijwand met de ladebodem
			61R.1500
Voor een optimaal verwerkingsresultaat raden we bij de houten rugwand en de ladezijwand het gebruik van tellerkopschroeven aan			
Systemeschroeven			
	Ø (mm)	Lengte (mm)	
	6	14.5	Voor de verbinding van corpusprofiel met corpus
			661.1450.HG

Planning

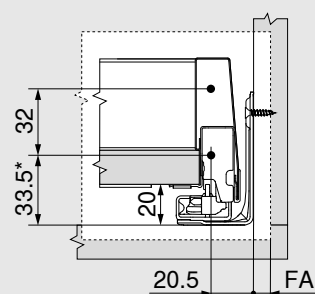
Inbouwruiimte



* + 1 mm bij het monteren van het corpusprofiel vóór assemblage van het corpus

** incl. 2 mm neigingsinstelling

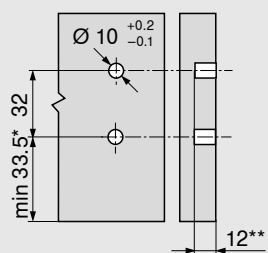
Inbouwmaten front voor schroefmontage



* + 1 mm bij het monteren van het corpusprofiel vóór assemblage van het corpus

FA Frontopdek

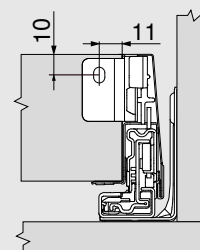
Inbouwmaten front voor INSERTA/EXPANDO T



* + 1 mm bij het monteren van het corpusprofiel vóór assemblage van het corpus

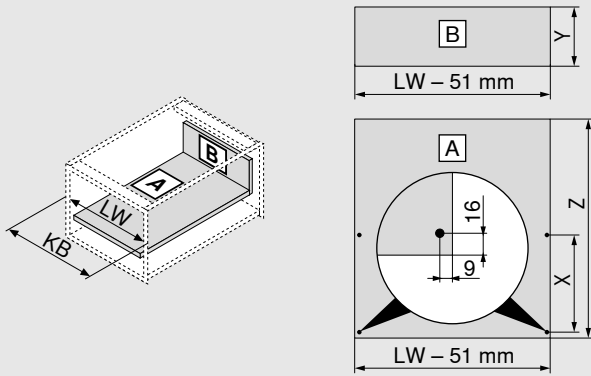
** min. 6 mm voor EXPANDO T

Inbouwmaten rugwand



Planning

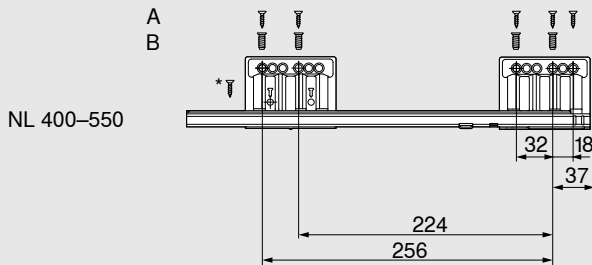
Inkortmaten voor spaanplaten van 16 mm



Houten rugwand	Y (mm)	
Hoogte	60.5	
Bodemlengte	Z (mm)	
Houten rugwand	NL - 26	
Positie boorgat ladebodem		
Vorboren bij gebruik van een tellerkopschroef mogelijk	NL (mm)	X (mm)
	> 400	256
KB Corpusbreedte		
LW Binnencorpusbreedte		
NL Nominale lengte		

Schroefpositie van het corpusprofiel – 40 kg

Nominale lengte NL (mm)



A Spaanplaatschroef Ø 4 x 15 mm

B Systeemschroeven Ø 6 x 14.5 mm

* Voor hoge zijdelingse stabiliteit
Spaanplaatschroef Ø 4 x 15 mm

Corpusbinnendiepte LT min. = NL + 3 mm

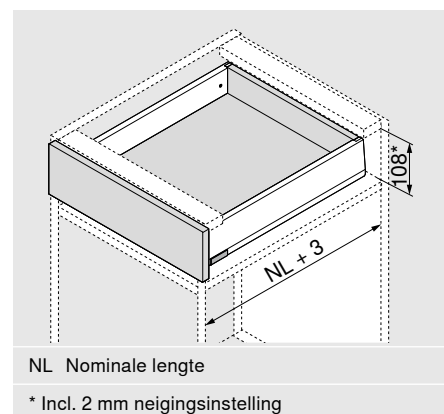
Product



Beschrijving

- Een BLUMOTION-corpuprofiel voor alle toepassingen met interface voor TIP-ON BLUMOTION en zijdelingse stabilisatie
- SERVO-DRIVE optioneel inzetbaar

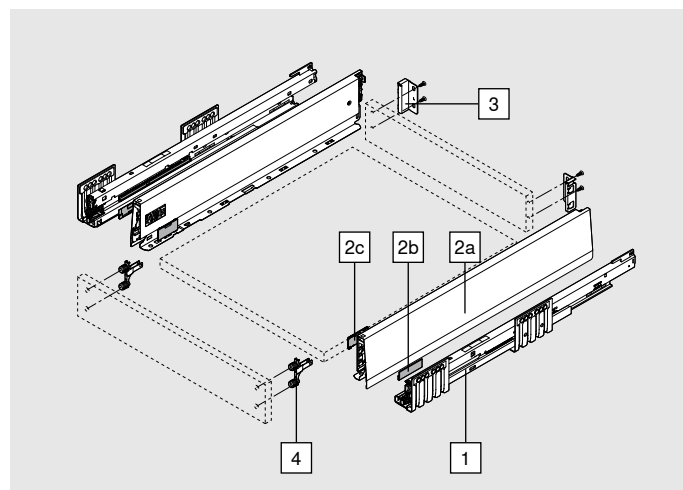
Nodige ruimte



Bestelinformatie

1	Corpusprofiel links/rechts		
	Nominale lengte NL (mm)	BLUMOTION*	
		40 kg	70 kg
	270	450.2701B	
	300	450.3001B	
	350	450.3501B	
	400	450.4001B	
	450	450.4501B	453.4501B
	500	450.5001B	453.5001B
	550	450.5501B	453.5501B
	600	450.6001B	453.6001B

* Geschikt voor SERVO-DRIVE en TIP-ON BLUMOTION



2	Ladezijwandenset					
	Hoogte ladezijde (mm)	M	91			
	Nominale lengte NL (mm)			SW-M	IG-M	OG-M
	270				470M2702S	
	300				470M3002S	
	350				470M3502S	
	400				470M4002S	
	450				470M4502S	
	500				470M5002S	
	550				470M5502S	
600				470M6002S		

Bestaande uit:

2a	1 x	Ladezijwand links/rechts
2b	2 x	Branding-element, voorzien van Blum-logo, vanaf 1000 stuks individueel bedrukt
2c	2 x	Afdekkappen

3	Houten rugwandhouder links/rechts				
	Hoogte	Materiaal			
	M	Staal			
			SW-M	IG-M	OG-M
			ZB4M000S		

Bestelinformatie

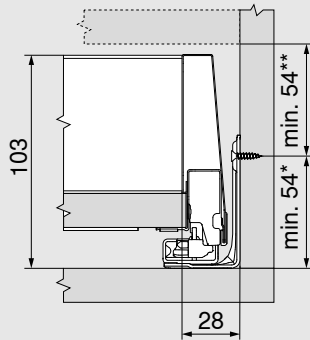
	4	Fronthouder		
		Bevestigingswijze		
		EXPANDO T	2 x	ZF4.10T2
		INSERTA	2 x	ZF4.10I2
		Vastschroeven*	2 x	ZF4.1002
* Schroeven worden niet meegeleverd				
EXPANDO T geschikt voor dunne fronten – zie blz. 61				

Toebehoren

Spanplaatschroef				
	Ø (mm)	Lengte (mm)		
	3.5	15	Voor de verbinding van corpusprofiel met corpus	609.1500
	3.5	17	Voor fronthouder (vastschroeven)	609.1700
Bevestigingsschroef (tellerkopschroef)				
	Ø (mm)	Lengte (mm)	maximale hoogte schroefkop: 2 mm	
	3.5	15	Voor het verbinden van de houten rugwandhouder met een houten rugwand en ladezijwand met de ladebodem	61R.1500
Voor een optimaal verwerkingsresultaat raden we bij de houten rugwand en de ladezijwand het gebruik van tellerkopschroeven aan				
Systemeschroeven				
	Ø (mm)	Lengte (mm)		
	6	14.5	Voor de verbinding van corpusprofiel met corpus	661.1450.HG

Planning

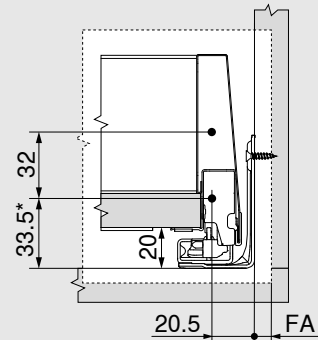
Inbouwruijnte



* + 1 mm bij het monteren van het corpusprofiel vóór assemblage van het corpus

** incl. 2 mm neigingsinstelling

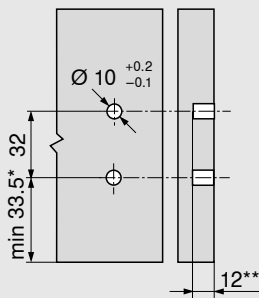
Inbouwmaten front voor schroefmontage



* + 1 mm bij het monteren van het corpusprofiel vóór assemblage van het corpus

FA Frontopdek

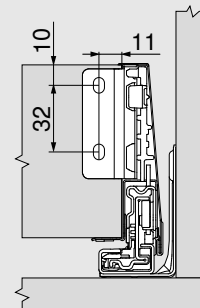
Inbouwmaten front voor INSERTA/EXPANDO T



* + 1 mm bij het monteren van het corpusprofiel vóór assemblage van het corpus

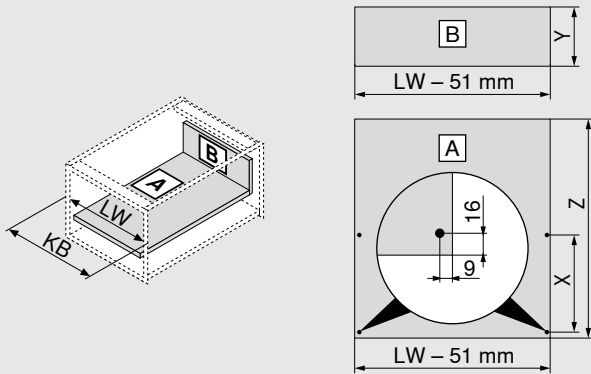
** min. 6 mm voor EXPANDO T

Inbouwmaten rugwand



Planning

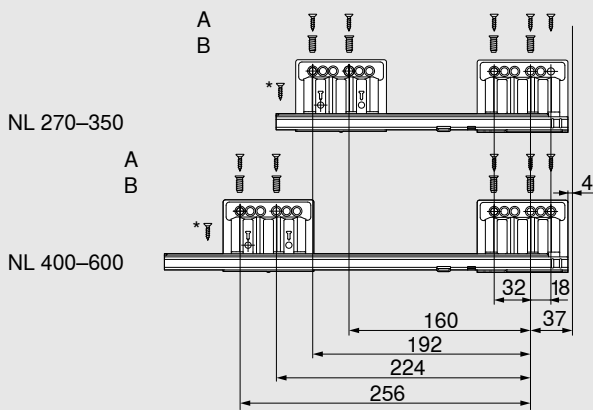
Inkortmaten voor spaanplaten van 16 mm



Houten rugwand	Y (mm)	
Hoogte	83	
Bodemlengte	Z (mm)	
Houten rugwand	NL - 26	
Positie boorgat ladebodem		
Voorboren bij gebruik van een tellerkopschroef mogelijk	NL (mm)	X (mm)
	270	128
	300	128
	> 350	256
KB	Corpusbreedte	
LW	Binnencorpusbreedte	
NL	Nominale lengte	

Schroefpositie van het corpusprofiel – 40 kg

Nominale lengte NL (mm)

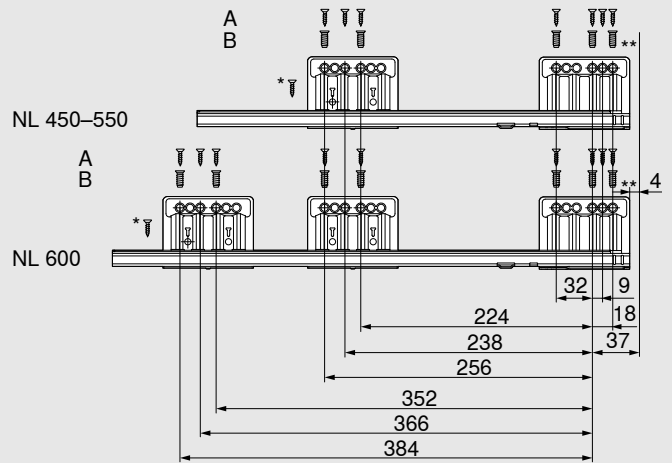


- A Spaanplaatschroef Ø 4 x 15 mm
- B Systeemschroeven Ø 6 x 14.5 mm
- * Voor hoge zijdelingse stabiliteit
Spaanplaatschroef Ø 4 x 15 mm

Corpusbinnendiepte LT min. = NL + 3 mm

Schroefpositie van het corpusprofiel – 70 kg

Nominale lengte NL (mm)



- A Spaanplaatschroef Ø 4 x 15 mm
- B Systeemschroeven Ø 6 x 14.5 mm
- * Voor hoge zijdelingse stabiliteit
Spaanplaatschroef Ø 4 x 15 mm
- ** Voor een hogere verticale stabiliteit
Kan door spaanplaatschroef Ø 4 x 15 mm worden vervangen

Corpusbinnendiepte LT min. = NL + 3 mm

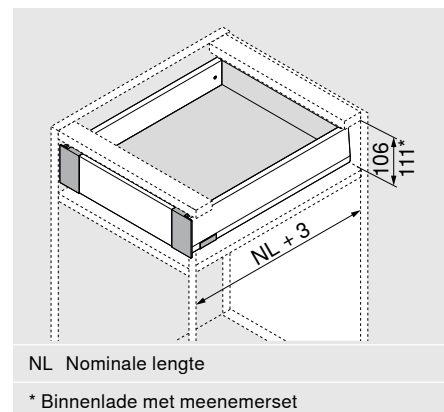
Product



Beschrijving

- Binnenlade met voorstuk gesloten
- Voorstuk, ladezijwanden qua kleur op elkaar afgestemd
- Hoogte rugwand M
- Identieke positie van het corpusprofiel
- Bij binnenliggende voorraadtades wordt SERVO-DRIVE voor MERIVOBX geactiveerd door eraan te trekken

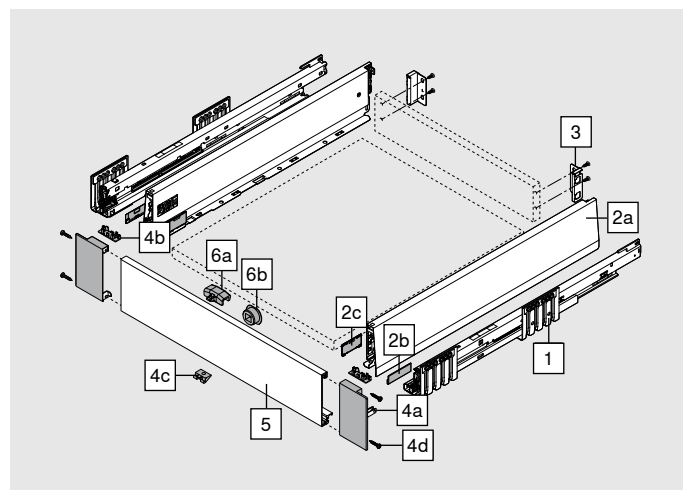
Nodige ruimte



Bestelinformatie

1	Corpusprofiel links/rechts		
	Nominale lengte NL (mm)	BLUMOTION*	
		40 kg	70 kg
	270	450.2701B	
	300	450.3001B	
	350	450.3501B	
	400	450.4001B	
	450	450.4501B	453.4501B
	500	450.5001B	453.5001B
	550	450.5501B	453.5501B
	600	450.6001B	453.6001B

* Geschikt voor SERVO-DRIVE en TIP-ON BLUMOTION



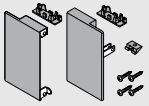
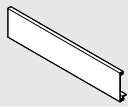
2	Ladezijwandenset					
	Hoogte ladezijde (mm)	M	91			
	Nominale lengte NL (mm)			SW-M	IG-M	OG-M
	270				470M2702S	
	300				470M3002S	
	350				470M3502S	
	400				470M4002S	
	450				470M4502S	
	500				470M5002S	
	550				470M5502S	
	600				470M6002S	

Bestaande uit:

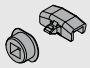
2a	1 x	Ladezijwand links/rechts
2b	2 x	Branding-element, voorzien van Blum-logo, vanaf 1000 stuks individueel bedrukt
2c	2 x	Afdekkappen

3	Houten rugwandhouder links/rechts				
	Hoogte	Materiaal			
	M	Staal			
			SW-M	IG-M	OG-M
			ZB4M000S		

Bestelinformatie

4	Vorstukset			
	Materiaal	SW-M	IG-M	OG-M
	Staal	Z14.0MS1		
Bestaande uit:				
4a	1 x	Fronthouder links/rechts		
4b	2 x	Afdekkap binnen		
4c	1 x	Houder		
4d	4 x	Schroeven		
5	Vorstuk zonder groef			
	Materiaal	SW-M	IG-M	OG-M
	Aluminium	ZV4.1042M		
	Geschikt voor corpusbreedte KB tot 1200 mm			
Inkortbaar				
Snijmaten:	Binnencorpusbreedte LW - 126 mm			


Toebehoren

6	Meenemerset (optioneel)*			
	Materiaal	SW-M	IG-M	OG-M
	Kunststof	Z17.0M07		
Meenemer moet op het voorstuk worden gemonteerd				
* Niet te gebruiken in combinatie met TIP-ON BLUMOTION				
Bestaande uit:				
6a	1 x	Meenemer		
6b	1 x	Meenemerbehuizing (RAL 7037 stofgrijs)		

Spaanplaatschroef				
	Ø (mm)	Lengte (mm)		
	3.5	15	Voor de verbinding van corpusprofiel met corpus	609.1500
	3.5	17	Voor fronthouder (vast Schroeven)	609.1700

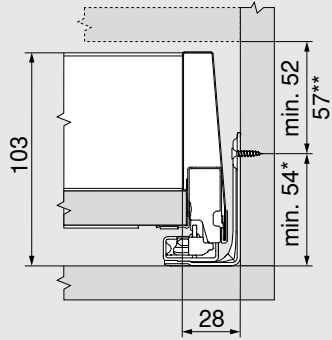
Bevestigingsschroef (tellerkopschroef)				
	Ø (mm)	Lengte (mm)	maximale hoogte schroefkop: 2 mm	
	3.5	15	Voor het verbinden van de houten rugwandhouder met een houten rugwand en ladezijwand met de ladebodem	61R.1500

Voor een optimaal verwerkingsresultaat raden we bij de houten rugwand en de ladezijwand het gebruik van tellerkopschroeven aan

Systeemschroeven				
	Ø (mm)	Lengte (mm)		
	6	14.5	Voor de verbinding van corpusprofiel met corpus	661.1450.HG

Planning

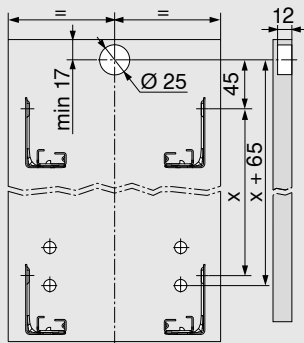
Inbouwruimte



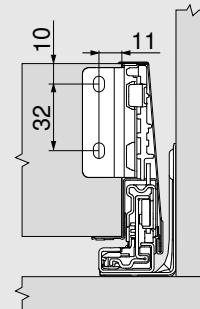
* + 1 mm bij het monteren van het corpusprofiel vóór assemblage van het corpus

** Binnenlades met meenemerset vanaf hoogte 57 mm mogelijk

Inbouwmaten front voor meenemerbehuizing

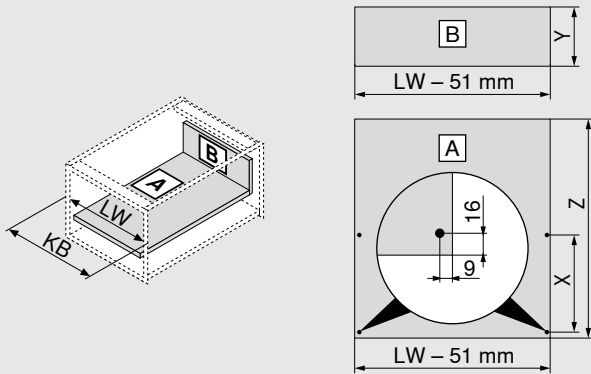


Inbouwmaten rugwand



Planning

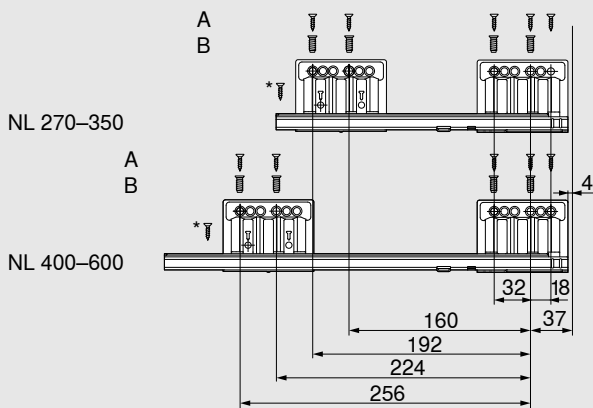
Inkortmaten voor spaanplaten van 16 mm



Houten rugwand	Y (mm)	
Hoogte	83	
Bodemlengte	Z (mm)	
Houten rugwand	NL - 26	
Positie boorgat ladebodem		
Voorboren bij gebruik van een tellerkopschroef mogelijk	NL (mm)	X (mm)
	270	128
	300	128
	> 350	256
KB	Corpusbreedte	
LW	Binnencorpusbreedte	
NL	Nominale lengte	

Schroefpositie van het corpusprofiel – 40 kg

Nominale lengte NL (mm)

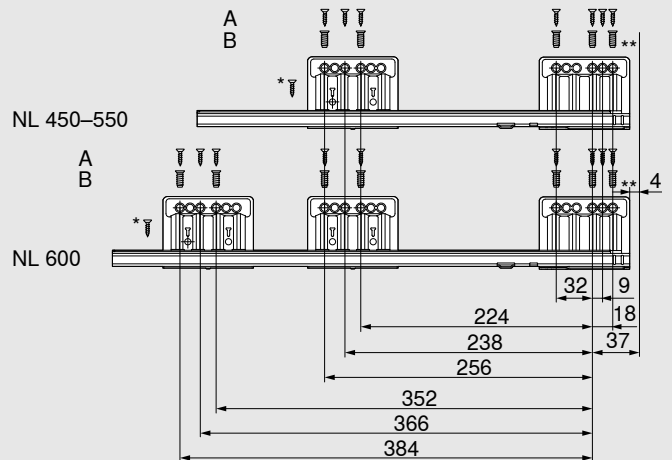


- A Spaanplaatschroef Ø 4 x 15 mm
- B Systeemschroeven Ø 6 x 14.5 mm
- * Voor hoge zijdelingse stabiliteit
Spaanplaatschroef Ø 4 x 15 mm

Corpusbinnendiepte LT min. = NL + 3 mm

Schroefpositie van het corpusprofiel – 70 kg

Nominale lengte NL (mm)



- A Spaanplaatschroef Ø 4 x 15 mm
- B Systeemschroeven Ø 6 x 14.5 mm
- * Voor hoge zijdelingse stabiliteit
Spaanplaatschroef Ø 4 x 15 mm
- ** Voor een hogere verticale stabiliteit
Kan door spaanplaatschroef Ø 4 x 15 mm worden vervangen

Corpusbinnendiepte LT min. = NL + 3 mm

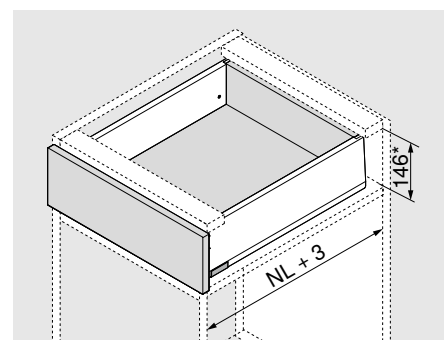
Product



Beschrijving

- Een BLUMOTION-corpuprofiel voor alle toepassingen met interface voor TIP-ON BLUMOTION en zijdelingse stabilisatie
- SERVO-DRIVE optioneel inzetbaar

Nodige ruimte



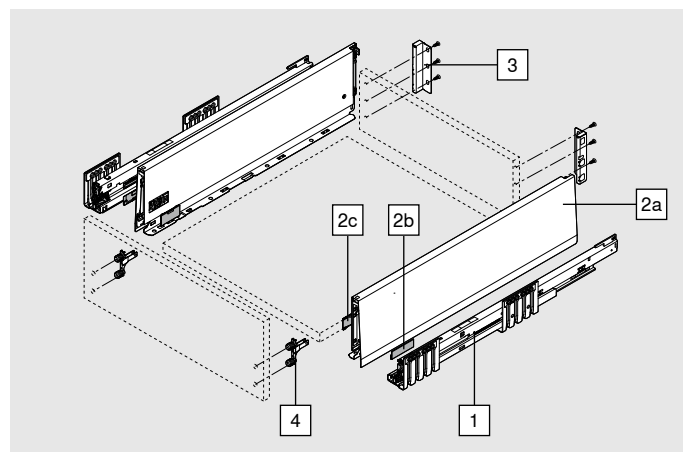
NL Nominale lengte

* Incl. 2 mm neigingsinstelling

Bestelinformatie

1	Corpusprofiel links/rechts		
	Nominale lengte NL (mm)	BLUMOTION*	
		40 kg	70 kg
	300	450.3001B	
	350	450.3501B	
	400	450.4001B	
	450	450.4501B	453.4501B
	500	450.5001B	453.5001B
	550	450.5501B	453.5501B
	600	450.6001B	453.6001B

* Geschikt voor SERVO-DRIVE en TIP-ON BLUMOTION



2	Ladezijwandenset				
	Hoogte ladezijde (mm)	K	129		
	Nominale lengte NL (mm)			SW-M	
				IG-M	OG-M
	300			470K3002S	
	350			470K3502S	
	400			470K4002S	
	450			470K4502S	
	500			470K5002S	
	550			470K5502S	
600			470K6002S		

Bestaande uit:

2a	1 x	Ladezijwand links/rechts
2b	2 x	Branding-element, voorzien van Blum-logo, vanaf 1000 stuks individueel bedrukt
2c	2 x	Afdekkappen

3	Houten rugwandhouder links/rechts				
	Hoogte	Materiaal	SW-M	IG-M	OG-M
	K	Staal	ZB4K000S		

Bestelinformatie

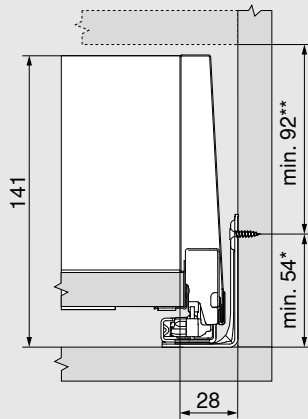
	4	Fronthouder		
		Bevestigingswijze		
		EXPANDO T	2 x	ZF4.10T2
		INSERTA	2 x	ZF4.10I2
		Vastschroeven*	2 x	ZF4.1002
* Schroeven worden niet meegeleverd				
EXPANDO T geschikt voor dunne fronten – zie blz. 61				

Toebehoren

Spanplaatschroef				
	Ø (mm)	Lengte (mm)		
	3.5	15	Voor de verbinding van corpusprofiel met corpus	609.1500
	3.5	17	Voor fronthouder (vastschroeven)	609.1700
Bevestigingsschroef (tellerkopschroef)				
	Ø (mm)	Lengte (mm)	maximale hoogte schroefkop: 2 mm	
	3.5	15	Voor het verbinden van de houten rugwandhouder met een houten rugwand en ladezijwand met de ladebodem	61R.1500
Voor een optimaal verwerkingsresultaat raden we bij de houten rugwand en de ladezijwand het gebruik van tellerkopschroeven aan				
Systemeschroeven				
	Ø (mm)	Lengte (mm)		
	6	14.5	Voor de verbinding van corpusprofiel met corpus	661.1450.HG

Planning

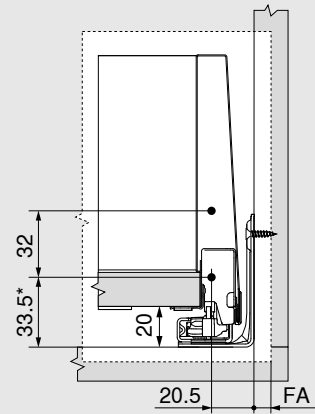
Inbouwruijnte



* + 1 mm bij het monteren van het corpusprofiel vóór assemblage van het corpus

** incl. 2 mm neigingsinstelling

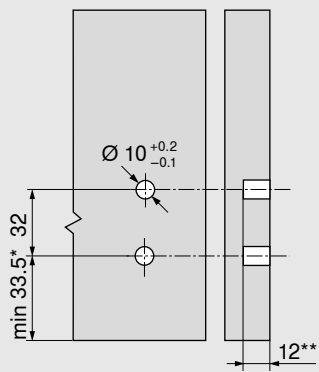
Inbouwmaten front voor schroefmontage



* + 1 mm bij het monteren van het corpusprofiel vóór assemblage van het corpus

FA Frontopdek

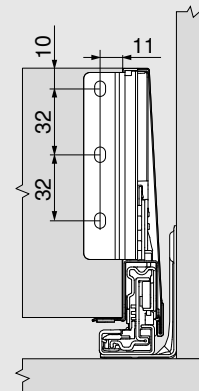
Inbouwmaten front voor INSERTA/EXPANDO T



* + 1 mm bij het monteren van het corpusprofiel vóór assemblage van het corpus

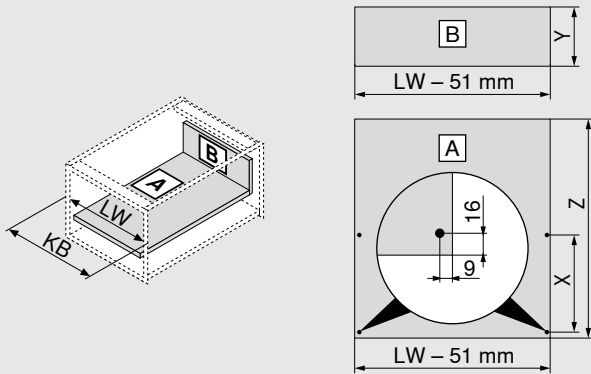
** min. 6 mm voor EXPANDO T

Inbouwmaten rugwand



Planning

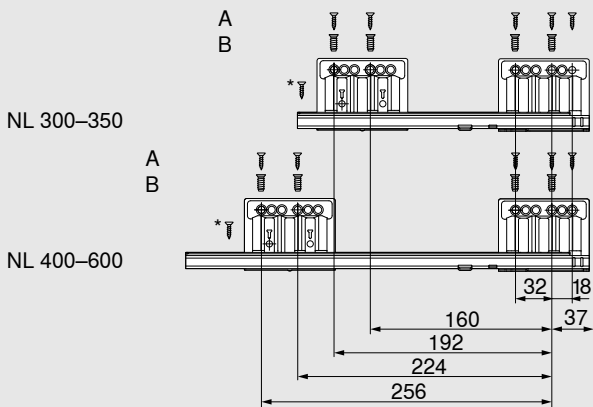
Inkortmaten voor spaanplaten van 16 mm



Houten rugwand	Y (mm)	
Hoogte	121	
Bodemlengte	Z (mm)	
Houten rugwand	NL - 26	
Positie boorgat ladebodem		
Voorboren bij gebruik van een tellerkopschroef mogelijk	NL (mm)	X (mm)
	300	128
	> 350	256
KB Corpusbreedte		
LW Binnencorpusbreedte		
NL Nominale lengte		

Schroefpositie van het corpusprofiel – 40 kg

Nominale lengte NL (mm)

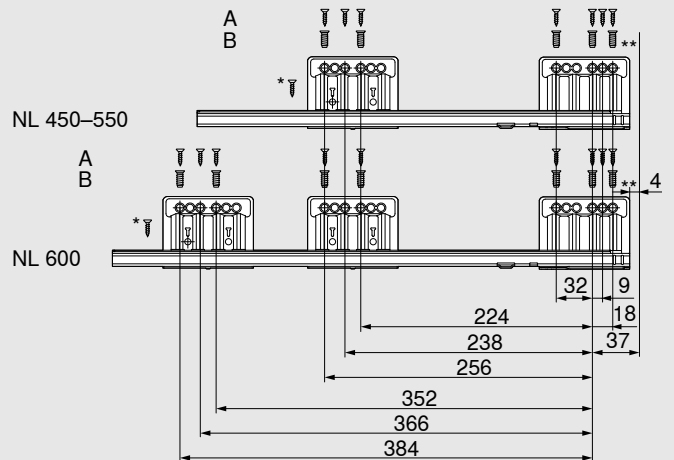


- A Spaanplaatschroef Ø 4 x 15 mm
- B System Schroeven Ø 6 x 14.5 mm
- * Voor hoge zijdelingse stabiliteit
Spaanplaatschroef Ø 4 x 15 mm

Corpusbinnendiepte LT min. = NL + 3 mm

Schroefpositie van het corpusprofiel – 70 kg

Nominale lengte NL (mm)



- A Spaanplaatschroef Ø 4 x 15 mm
- B System Schroeven Ø 6 x 14.5 mm
- * Voor hoge zijdelingse stabiliteit
Spaanplaatschroef Ø 4 x 15 mm
- ** Voor een hogere verticale stabiliteit
Kan door spaanplaatschroef Ø 4 x 15 mm worden vervangen

Corpusbinnendiepte LT min. = NL + 3 mm

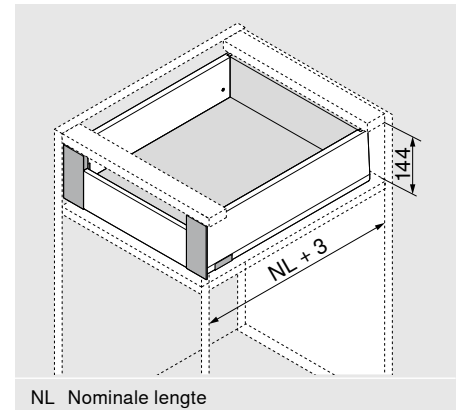
Product



Beschrijving

- Binnenlade met voorstuk gesloten
- Voorstuk, ladezijwanden qua kleur op elkaar afgestemd
- Rugwandhoogte K
- Identieke positie van het corpusprofiel
- Bij binnenliggende voorraadtades wordt SERVO-DRIVE voor MERIVOBX geactiveerd door eraan te trekken

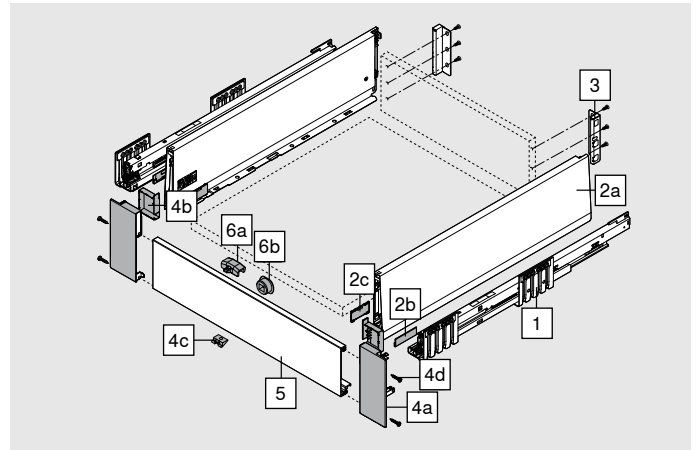
Nodige ruimte



Bestelinformatie

1	Corpusprofiel links/rechts		
	Nominale lengte NL (mm)	BLUMOTION*	
		40 kg	70 kg
	300	450.3001B	
	350	450.3501B	
	400	450.4001B	
	450	450.4501B	453.4501B
	500	450.5001B	453.5001B
	550	450.5501B	453.5501B
600	450.6001B	453.6001B	

* Geschikt voor SERVO-DRIVE en TIP-ON BLUMOTION



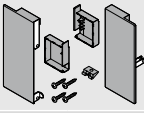
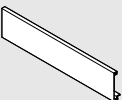
2	Ladezijwandenset					
	Hoogte ladezijde (mm)	K	129			
	Nominale lengte NL (mm)			SW-M	IG-M	OG-M
	300				470K3002S	
	350				470K3502S	
	400				470K4002S	
	450				470K4502S	
	500				470K5002S	
	550				470K5502S	
600				470K6002S		

Bestaande uit:

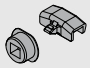
2a	1 x	Ladezijwand links/rechts
2b	2 x	Branding-element, voorzien van Blum-logo, vanaf 1000 stuks individueel bedrukt
2c	2 x	Afdekkappen

3	Houten rugwandhouder links/rechts				
	Hoogte	Materiaal	SW-M	IG-M	OG-M
	K	Staal	ZB4K000S		

Bestelinformatie

4	Vorstukset			
	Materiaal	SW-M	IG-M	OG-M
	Staal	ZI4.1KS1		
Bestaande uit:				
4a	1 x	Fronthouder links/rechts		
4b	1 x	Afdekkap binnen links/rechts		
4c	1 x	Houder		
4d	4 x	Schroeven		
5	Vorstuk zonder groef			
	Materiaal	SW-M	IG-M	OG-M
	Aluminium	ZV4.1042M		
	Geschikt voor corpusbreedte KB tot 1200 mm			
Inkortbaar				
Snijmaten:	Binnencorpusbreedte LW - 126 mm			


Toebehoren

6	Meenemerset (optioneel)*			
	Materiaal	SW-M	IG-M	OG-M
	Kunststof	Z17.0M07		
Meenemer moet op het voorstuk worden gemonteerd				
* Niet te gebruiken in combinatie met TIP-ON BLUMOTION				
Bestaande uit:				
6a	1 x	Meenemer		
6b	1 x	Meenemerbehuizing (RAL 7037 stofgrijs)		

Spaanplaatschroef				
	Ø (mm)	Lengte (mm)		
	3.5	15	Voor de verbinding van corpusprofiel met corpus	609.1500
	3.5	17	Voor fronthouder (vast Schroeven)	609.1700

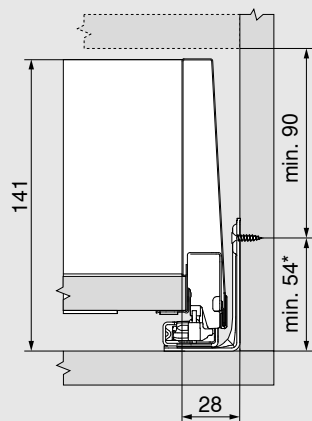
Bevestigingsschroef (tellerkopschroef)				
	Ø (mm)	Lengte (mm)	maximale hoogte schroefkop: 2 mm	
	3.5	15	Voor het verbinden van de houten rugwandhouder met een houten rugwand en ladezijwand met de ladebodem	61R.1500

Voor een optimaal verwerkingsresultaat raden we bij de houten rugwand en de ladezijwand het gebruik van tellerkopschroeven aan

Systeemschroeven				
	Ø (mm)	Lengte (mm)		
	6	14.5	Voor de verbinding van corpusprofiel met corpus	661.1450.HG

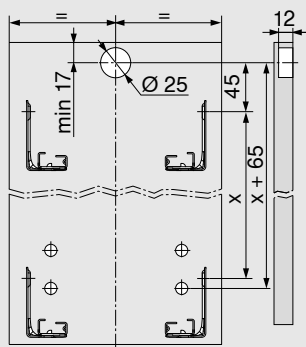
Planning

Inbouwruimte

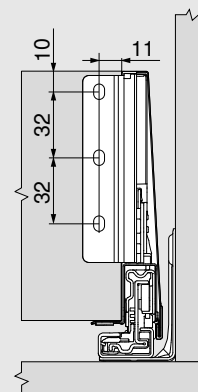


* + 1 mm bij het monteren van het corpusprofiel vóór assemblage van het corpus

Inbouwmaten front voor meenemerbehuizing

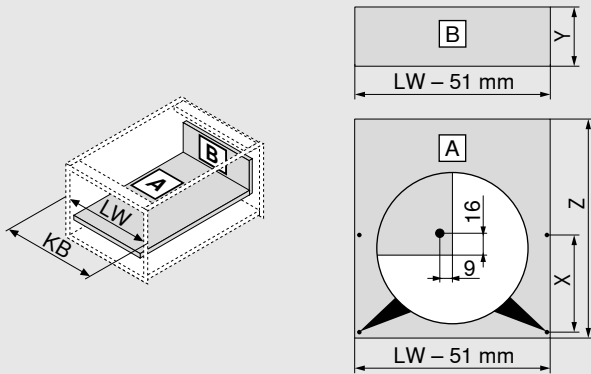


Inbouwmaten rugwand



Planning

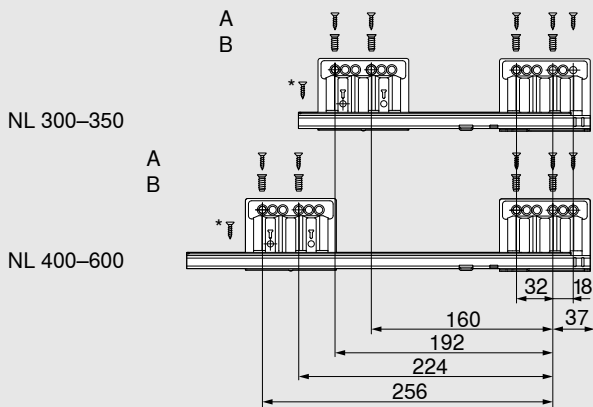
Inkortmaten voor spaanplaten van 16 mm



Houten rugwand	Y (mm)	
Hoogte	121	
Bodemlengte	Z (mm)	
Houten rugwand	NL - 26	
Positie boorgat ladebodem		
Voorboren bij gebruik van een tellerkopschroef mogelijk	NL (mm)	X (mm)
	300	128
	> 350	256
KB Corpusbreedte		
LW Binnencorpusbreedte		
NL Nominale lengte		

Schroefpositie van het corpusprofiel – 40 kg

Nominale lengte NL (mm)

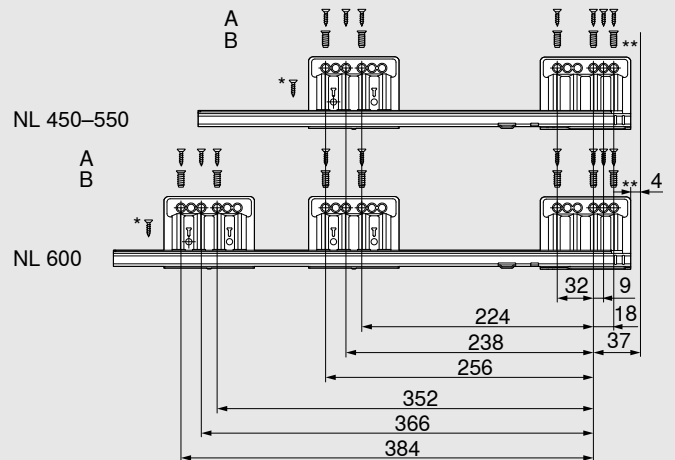


- A Spaanplaatschroef Ø 4 x 15 mm
- B Systeemschroeven Ø 6 x 14.5 mm
- * Voor hoge zijdelingse stabiliteit
Spaanplaatschroef Ø 4 x 15 mm

Corpusbinnendiepte LT min. = NL + 3 mm

Schroefpositie van het corpusprofiel – 70 kg

Nominale lengte NL (mm)



- A Spaanplaatschroef Ø 4 x 15 mm
- B Systeemschroeven Ø 6 x 14.5 mm
- * Voor hoge zijdelingse stabiliteit
Spaanplaatschroef Ø 4 x 15 mm
- ** Voor een hogere verticale stabiliteit
Kan door spaanplaatschroef Ø 4 x 15 mm worden vervangen

Corpusbinnendiepte LT min. = NL + 3 mm

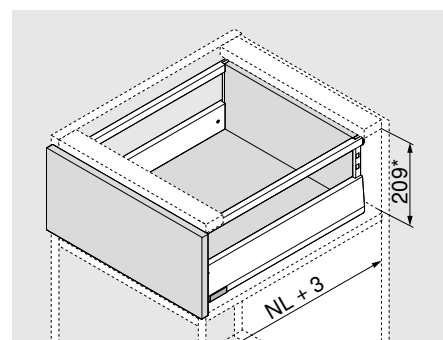
Product



Beschrijving

- Een BLUMOTION-corpuprofiel voor alle toepassingen met interface voor TIP-ON BLUMOTION en zijdelingse stabilisatie
- SERVO-DRIVE optioneel inzetbaar

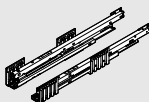
Nodige ruimte



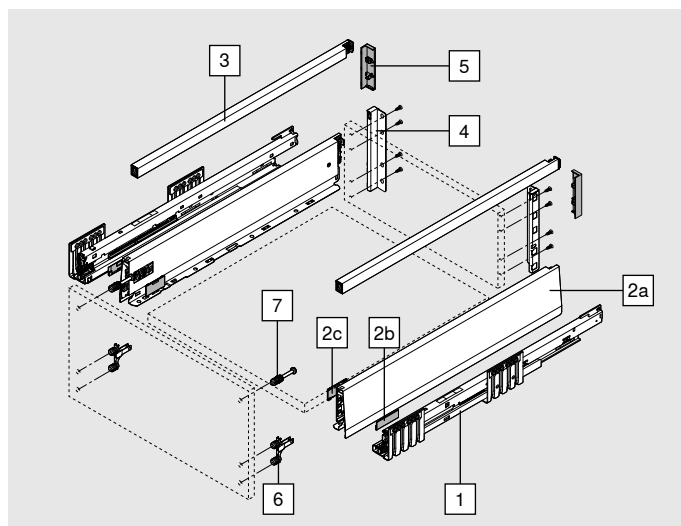
NL Nominale lengte

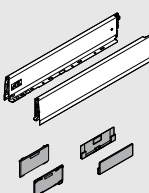
* Incl. 2 mm neigingsinstelling

Bestelinformatie

1	Corpusprofiel links/rechts		
	Nominale lengte NL (mm)	BLUMOTION*	
		40 kg	70 kg
	270	450.2701B	
	300	450.3001B	
	350	450.3501B	
	400	450.4001B	
	450	450.4501B	453.4501B
	500	450.5001B	453.5001B
	550	450.5501B	453.5501B
	600	450.6001B	453.6001B

* Geschikt voor SERVO-DRIVE en TIP-ON BLUMOTION



2	Ladezijwandenset				
	Hoogte ladezijde (mm)	M	91		
	Nominale lengte NL (mm)			SW-M	
	270			IG-M	OG-M
	300			470M2702S	
	350			470M3002S	
	400			470M3502S	
	450			470M4002S	
	500			470M4502S	
	550			470M5002S	
	600			470M5502S	
				470M6002S	

Bestaande uit:

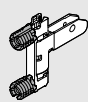
2a	1 x	Ladezijwand links/rechts
2b	2 x	Branding-element, voorzien van Blum-logo, vanaf 1000 stuks individueel bedrukt
2c	2 x	Afdekkappen

Bestelinformatie

3	Reling links/rechts				
	Nominale lengte NL (mm)	Materiaal	SW-M	IG-M	OG-M
		Staal			
	270			ZR4.270RS.E	
	300			ZR4.300RS.E	
	350			ZR4.350RS.E	
	400			ZR4.400RS.E	
	450			ZR4.450RS.E	
	500			ZR4.500RS.E	
	550			ZR4.550RS.E	
600			ZR4.600RS.E		

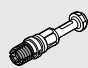
4	Houten rugwandhouder links/rechts				
	Hoogte	Materiaal	SW-M	IG-M	OG-M
	E	Staal		ZB4E00S	

5	Afdekkap rugwand (optioneel)				
	Uitvoering	Materiaal	SW-M	IG-M	OG-M
	Symmetrisch	Kunststof			
			2 x	ZB4E00AK	

6	Fronthouder				
	Bevestigingswijze				
	EXPANDO T		2 x	ZF4.10T2	
	INSERTA		2 x	ZF4.10I2	
	Vastschroeven*		2 x	ZF4.1002	

* Schroeven worden niet meegeleverd

EXPANDO T geschikt voor dunne fronten – zie blz. 61

7	Fronthouder boven				
	Bevestigingswijze				
	EXPANDO T		2 x	ZF4.50T2	
	INSERTA		2 x	ZF4.50I2	
	Vastschroeven – voorgemonteerde spaanplaatschroef Ø 3.8 x 11.4 mm		2 x	ZF4.5002	
	Vastschroeven – zenkschroeven met kopdiameter max. 7 mm, draaddiameter max. 4 mm*		2 x	ZF4.5012	

* Schroeven worden niet meegeleverd

EXPANDO T geschikt voor dunne fronten – zie blz. 61

Toebehoren


Spaanplaatschroef				
	Ø (mm)	Lengte (mm)		
	3.5	15	Voor de verbinding van corpusprofiel met corpus	609.1500
	3.5	17	Voor fronthouder (vastschroeven)	609.1700

Bestelinformatie

Toebehoren

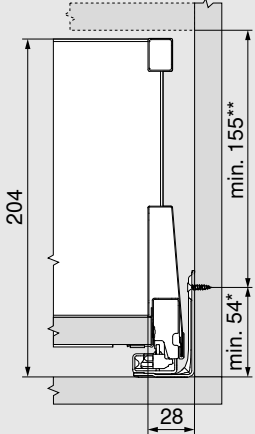
Bevestigingsschroef (tellerkopschroef)			
	Ø (mm)	Lengte (mm)	maximale hoogte schroefkop: 2 mm
	3.5	15	Voor het verbinden van de houten rugwandhouder met een houten rugwand en ladezijwand met de ladebodem
			61R.1500

Voor een optimaal verwerkingsresultaat raden we bij de houten rugwand en de ladezijwand het gebruik van tellerkopschroeven aan

Systeemschroeven			
	Ø (mm)	Lengte (mm)	
	6	14.5	Voor de verbinding van corpusprofiel met corpus
			661.1450.HG

Planning

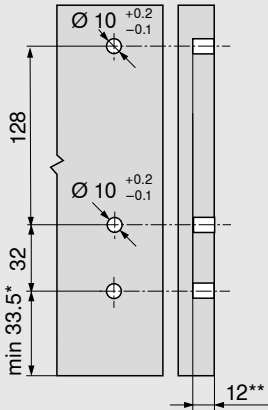
Inbouwruimte



* + 1 mm bij het monteren van het corpusprofiel vóór assemblage van het corpus

** incl. 2 mm neigingsinstelling

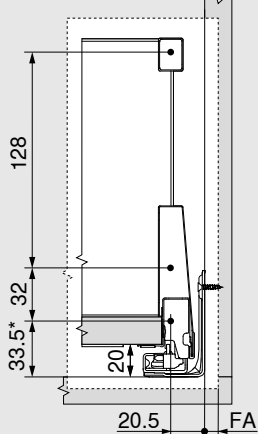
Inbouwmaten front voor INSERTA/EXPANDO T



* + 1 mm bij het monteren van het corpusprofiel vóór assemblage van het corpus

** min. 6 mm voor EXPANDO T

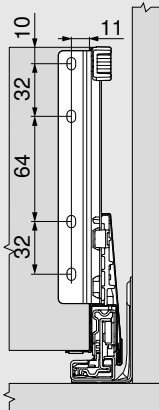
Inbouwmaten front voor schroefmontage



* + 1 mm bij het monteren van het corpusprofiel vóór assemblage van het corpus

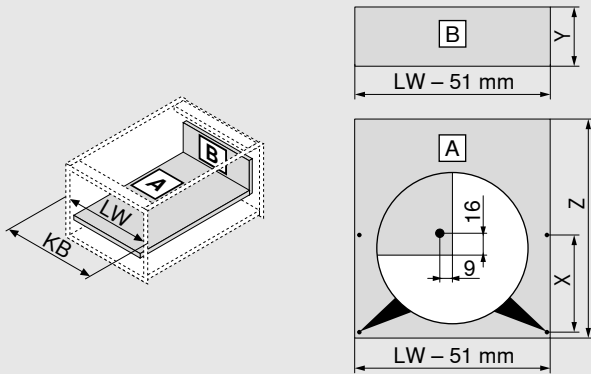
FA Frontopdek

Inbouwmaten rugwand



Planning

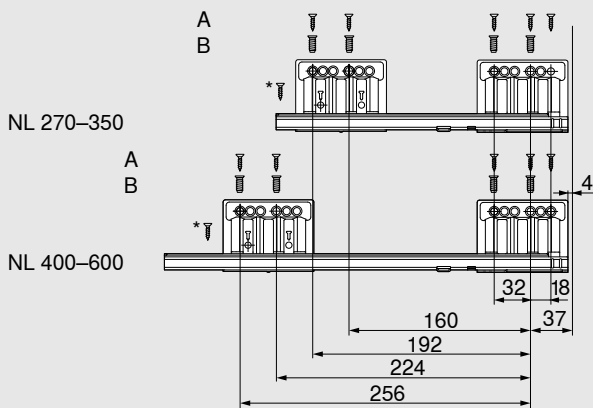
Inkortmaten voor spaanplaten van 16 mm



Houten rugwand		Y (mm)
Hoogte		184
Bodemlengte		Z (mm)
Houten rugwand		NL - 26
Positie boorgat ladebodem		
Voorboren bij gebruik van een tellerkopschroef mogelijk	NL (mm)	X (mm)
	270	128
	300	128
	> 350	256
KB Corpusbreedte		
LW Binnencorpusbreedte		
NL Nominale lengte		

Schroefpositie van het corpusprofiel – 40 kg

Nominale lengte NL (mm)

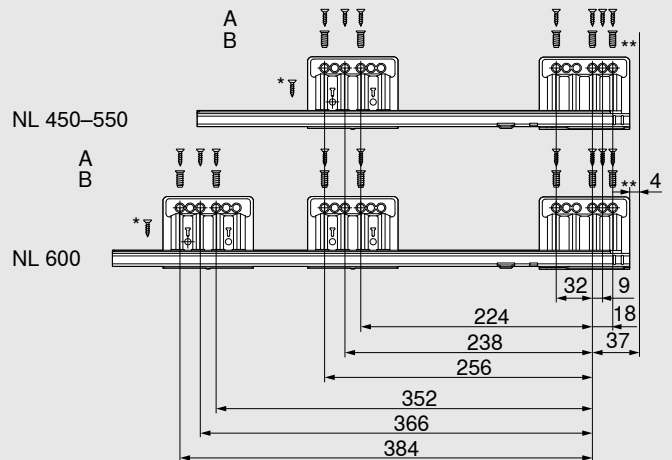


- A Spaanplaatschroef Ø 4 x 15 mm
- B Systeemschroeven Ø 6 x 14.5 mm
- * Voor hoge zijdelingse stabiliteit
Spaanplaatschroef Ø 4 x 15 mm

Corpusbinnendiepte LT min. = NL + 3 mm

Schroefpositie van het corpusprofiel – 70 kg

Nominale lengte NL (mm)



- A Spaanplaatschroef Ø 4 x 15 mm
- B Systeemschroeven Ø 6 x 14.5 mm
- * Voor hoge zijdelingse stabiliteit
Spaanplaatschroef Ø 4 x 15 mm
- ** Voor een hogere verticale stabiliteit
Kan door spaanplaatschroef Ø 4 x 15 mm worden vervangen

Corpusbinnendiepte LT min. = NL + 3 mm

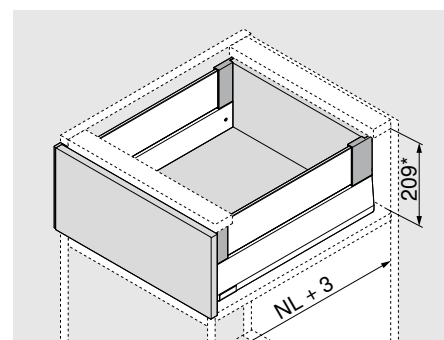
Product



Beschrijving

- Een BLUMOTION-corpuprofiel voor alle toepassingen met interface voor TIP-ON BLUMOTION en zijdelingse stabilisatie
- SERVO-DRIVE optioneel inzetbaar

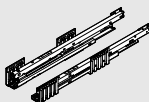
Nodige ruimte



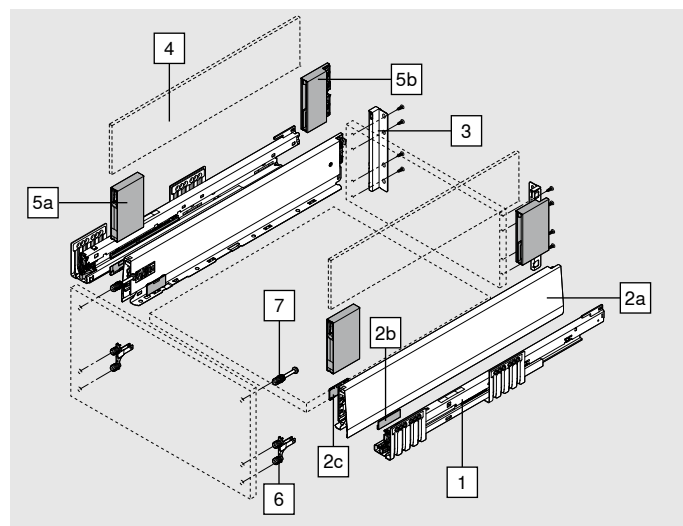
NL Nominale lengte

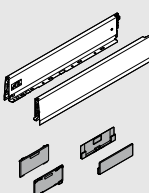
* Incl. 2 mm neigingsinstelling

Bestelinformatie

1	Corpusprofiel links/rechts		
	Nominale lengte NL (mm)	BLUMOTION*	
		40 kg	70 kg
	270	450.2701B	
	300	450.3001B	
	350	450.3501B	
	400	450.4001B	
	450	450.4501B	453.4501B
	500	450.5001B	453.5001B
	550	450.5501B	453.5501B
	600	450.6001B	453.6001B


* Geschikt voor SERVO-DRIVE en TIP-ON BLUMOTION



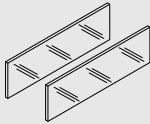
2	Ladezijwandenset					
	Hoogte ladezijde (mm)	M	91			
	Nominale lengte NL (mm)					
	270			SW-M	IG-M	OG-M
	300				470M2702S	
	350				470M3002S	
	400				470M3502S	
	450				470M4002S	
	500				470M4502S	
	550				470M5002S	
	600				470M5502S	
					470M6002S	

Bestaande uit:

2a	1 x	Ladezijwand links/rechts
2b	2 x	Branding-element, voorzien van Blum-logo, vanaf 1000 stuks individueel bedrukt
2c	2 x	Afdekkappen

3	Houten rugwandhouder links/rechts				
	Hoogte	Materiaal			
	E	Staal	SW-M	IG-M	OG-M
				ZB4E000S	

Bestelinformatie

	4		Inschuifelement uit glas (zijdelings)	
			Nominale lengte NL (mm)	Helder
			450	ZE4M360G
			500	ZE4M410G
			550	ZE4M460G
		600	ZE4M510G	

Bestaande uit:

4	2 x	Inschuifelement uit glas
---	-----	--------------------------

Opmerking

Bij andere nominale lengtes NL het wat lengte betreft eerstvolgende inschuifelement tot de juiste lengte inkorten

Inkortmaat zie blz. 35

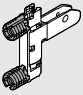


Om een veilige verbinding van het front met BOXCOVER te garanderen, moeten de zijdelingse delen van het glas vóór de montage gereinigd worden (nodig bij een fronthoogte van meer dan 455 mm)!

	5		BOXCOVER links/rechts				
			Hoogte	Materiaal	SW-M	IG-M	OG-M
			M	Staal	ZL4M00808		
			Inschuifelement van 8 mm				
		Voor fronthoogtes van meer dan 455 mm moet de klemschroef worden aangedraaid – 1.5 tot 2 Nm					

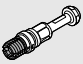
Bestaande uit:

5a	1 x	BOXCOVER voor links/rechts
5b	1 x	BOXCOVER achter links/rechts

	6		Fronthouder			
			Bevestigingswijze			
			EXPANDO T		2 x	ZF4.10T2
			INSERTA		2 x	ZF4.10I2
		Vastschroeven*		2 x	ZF4.1002	

* Schroeven worden niet meegeleverd

EXPANDO T geschikt voor dunne fronten – zie blz. 61

	7		Fronthouder boven			
			Bevestigingswijze			
			EXPANDO T		2 x	ZF4.50T2
			INSERTA		2 x	ZF4.50I2
			Vastschroeven – voorgemonteerde spaanplaatschroef Ø 3.8 x 11.4 mm		2 x	ZF4.5002
		Vastschroeven – zenkschroeven met kopdiameter max. 7 mm, draaddiameter max. 4 mm*		2 x	ZF4.5012	

* Schroeven worden niet meegeleverd

EXPANDO T geschikt voor dunne fronten – zie blz. 61

Toebehoren


Spaanplaatschroef					
	Ø (mm)	Lengte (mm)			
	3.5	15	Voor de verbinding van corpusprofiel met corpus		609.1500
	3.5	17	Voor fronthouder (vastschroeven)		609.1700

Bestelinformatie

Toebehoren

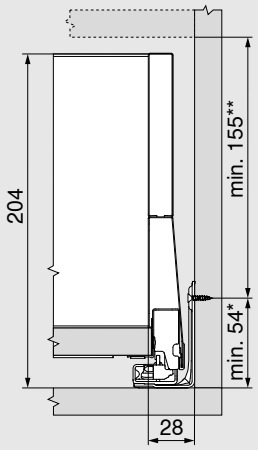
Bevestigingsschroef (tellerkopschroef)			
	Ø (mm)	Lengte (mm)	maximale hoogte schroefkop: 2 mm
	3.5	15	Voor het verbinden van de houten rugwandhouder met een houten rugwand en ladezijwand met de ladebodem
			61R.1500

Voor een optimaal verwerkingsresultaat raden we bij de houten rugwand en de ladezijwand het gebruik van tellerkopschroeven aan

Systeemschroeven			
	Ø (mm)	Lengte (mm)	
	6	14.5	Voor de verbinding van corpusprofiel met corpus
			661.1450.HG

Planning

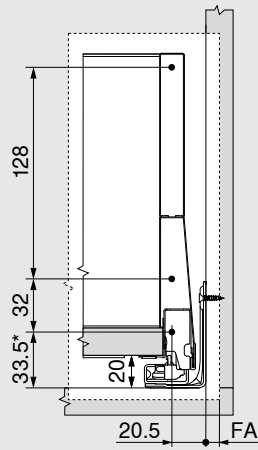
Inbouwruimte



* + 1 mm bij het monteren van het corpusprofiel vóór assemblage van het corpus

** incl. 2 mm neigingsinstelling

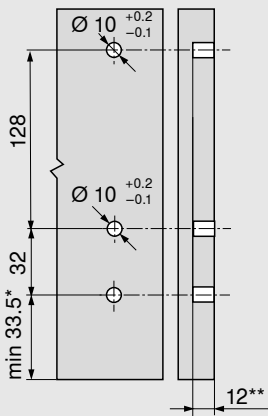
Inbouwmaten front voor schroefmontage



* + 1 mm bij het monteren van het corpusprofiel vóór assemblage van het corpus

FA Frontopdek

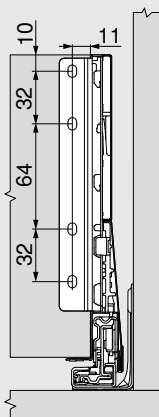
Inbouwmaten front voor INSERTA/EXPANDO T



* + 1 mm bij het monteren van het corpusprofiel vóór assemblage van het corpus

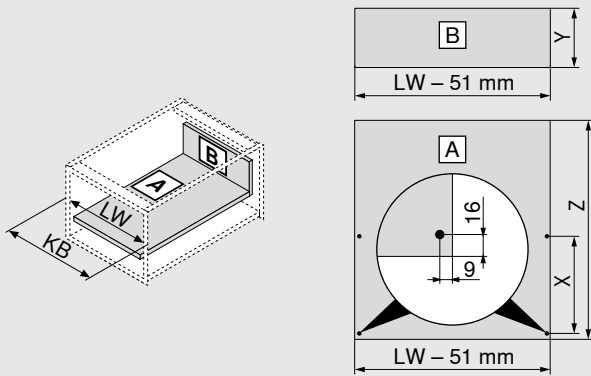
** min. 6 mm voor EXPANDO T

Inbouwmaten rugwand



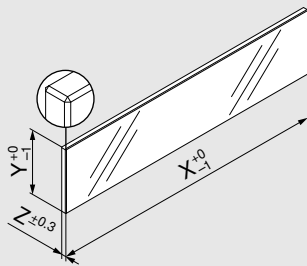
Planning

Inkortmaten voor spaanplaten van 16 mm



Houten rugwand	Y (mm)	
Hoogte	184	
Bodemplengte	Z (mm)	
Houten rugwand	NL - 26	
Positie boorgat ladebodem		
Voorboren bij gebruik van een tellerkopschroef mogelijk	NL (mm)	X (mm)
	270	128
	300	128
	> 350	256
KB Corpusbreedte		
LW Binnencorpusbreedte		
NL Nominale lengte		

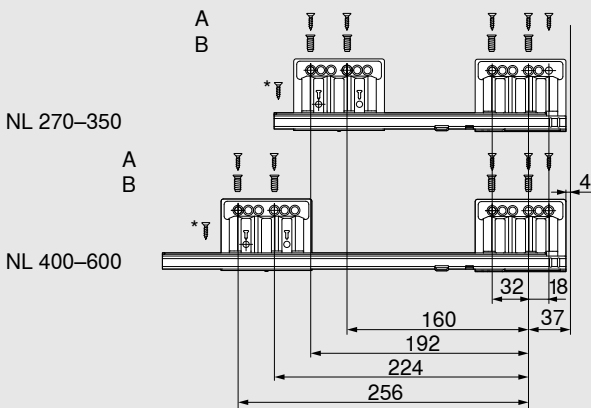
Snijmaten – inschuifelement



Inschuifelement	X (mm)	Y (mm)	Z (mm)
Zijdelings verstek	NL - 90	95	8
NL Nominale lengte			
Naar aanleiding van de opgegeven afmetingen is, in combinatie met MERIVOBX, volgens norm (DIN EN 14749 uitgave juni 2016) geen 'impacttest voor verticale glascomponenten' voorgeschreven. Bijgevolg is voor de normvulling geen gehard glas vereist. De kantenverwerking is een gepolijste vlakke kant met afkanting 1 mm ±0.5 mm.			

Schroefpositie van het corpusprofiel – 40 kg

Nominale lengte NL (mm)

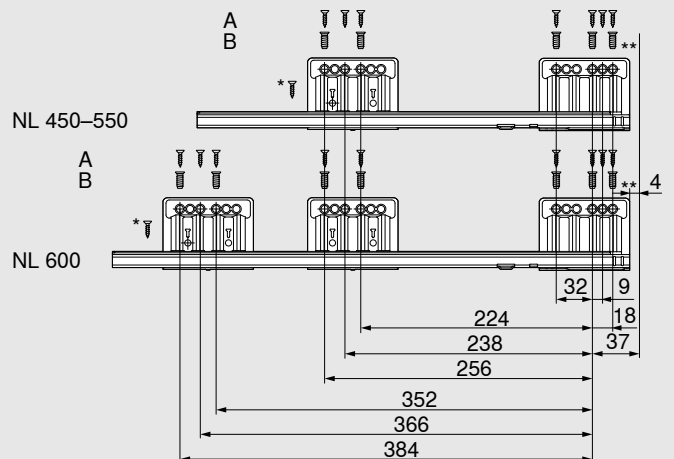


- A Spaanplaatschroef Ø 4 x 15 mm
- B Systeemschroeven Ø 6 x 14.5 mm
- * Voor hoge zijdelingse stabiliteit
Spaanplaatschroef Ø 4 x 15 mm

Corpusbinnendiepte LT min. = NL + 3 mm

Schroefpositie van het corpusprofiel – 70 kg

Nominale lengte NL (mm)



- A Spaanplaatschroef Ø 4 x 15 mm
- B Systeemschroeven Ø 6 x 14.5 mm
- * Voor hoge zijdelingse stabiliteit
Spaanplaatschroef Ø 4 x 15 mm
- ** Voor een hogere verticale stabiliteit
Kan door spaanplaatschroef Ø 4 x 15 mm worden vervangen

Corpusbinnendiepte LT min. = NL + 3 mm

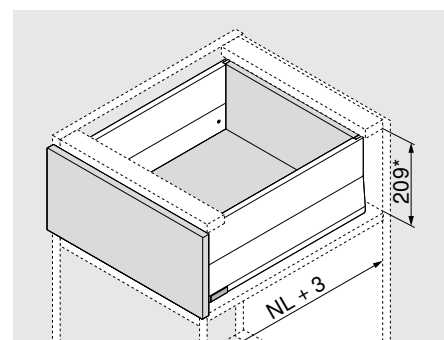
Product



Beschrijving

- Een BLUMOTION-corpuprofiel voor alle toepassingen met interface voor TIP-ON BLUMOTION en zijdelingse stabilisatie
- SERVO-DRIVE optioneel inzetbaar

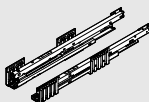
Nodige ruimte



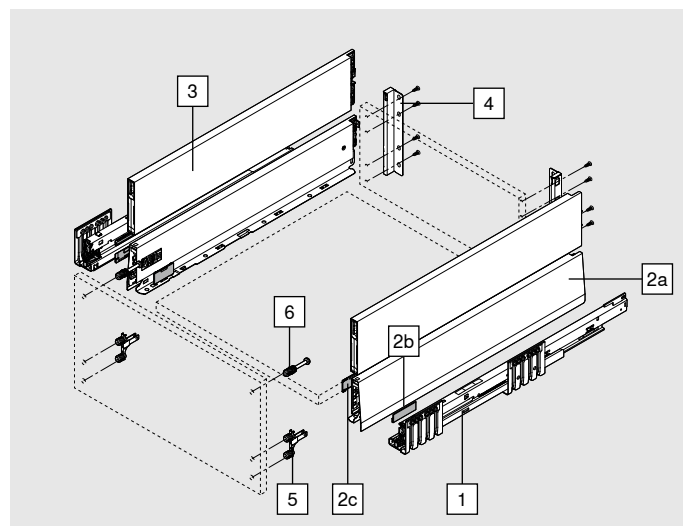
NL Nominale lengte

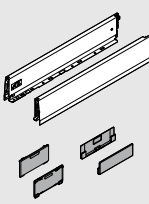
* Incl. 2 mm neigingsinstelling

Bestelinformatie

1	Corpusprofiel links/rechts		
	Nominale lengte NL (mm)	BLUMOTION*	
		40 kg	70 kg
	270	450.2701B	
	300	450.3001B	
	350	450.3501B	
	400	450.4001B	
	450	450.4501B	453.4501B
	500	450.5001B	453.5001B
	550	450.5501B	453.5501B
	600	450.6001B	453.6001B

* Geschikt voor SERVO-DRIVE en TIP-ON BLUMOTION



2	Ladezijwandenset			
	Hoogte ladezijde (mm)	M	91	
	Nominale lengte NL (mm)			
	270			SW-M
	300			IG-M
	350			OG-M
	400			470M2702S
	450			470M3002S
	500			470M3502S
	550			470M4002S
	600			470M4502S
				470M5002S
				470M5502S
				470M6002S

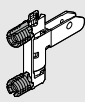
Bestaande uit:

2a	1 x	Ladezijwand links/rechts
2b	2 x	Branding-element, voorzien van Blum-logo, vanaf 1000 stuks individueel bedrukt
2c	2 x	Afdekkappen

Bestelinformatie

3	BOXCAP links/rechts				
	Materiaal	Staal			
	Nominale lengte NL (mm)		SW-M	IG-M	OG-M
	270			ZL4.270S.E	
	300			ZL4.300S.E	
	350			ZL4.350S.E	
	400			ZL4.400S.E	
	450			ZL4.450S.E	
	500			ZL4.500S.E	
	550			ZL4.550S.E	
	600			ZL4.600S.E	

4	Houten rugwandhouder links/rechts				
	Hoogte	Materiaal	SW-M	IG-M	OG-M
	E	Staal	ZB4E000S		

5	Fronthouder				
	Bevestigingswijze				
	EXPANDO T			2 x	ZF4.10T2
	INSERTA			2 x	ZF4.10I2
	Vastschroeven*			2 x	ZF4.10O2
* Schroeven worden niet meegeleverd					
EXPANDO T geschikt voor dunne fronten – zie blz. 61					

6	Fronthouder boven				
	Bevestigingswijze				
	EXPANDO T			2 x	ZF4.50T2
	INSERTA			2 x	ZF4.50I2
	Vastschroeven – voorgemonteerde spaanplaatschroef Ø 3.8 x 11.4 mm			2 x	ZF4.50O2
	Vastschroeven – zenschroeven met kopdiameter max. 7 mm, draaddiameter max. 4 mm*			2 x	ZF4.50I2
* Schroeven worden niet meegeleverd					
EXPANDO T geschikt voor dunne fronten – zie blz. 61					

Toebehoren


Spaanplaatschroef					
	Ø (mm)	Lengte (mm)			
	3.5	15	Voor de verbinding van corpusprofiel met corpus		609.1500
	3.5	17	Voor fronthouder (vastschroeven)		609.1700

Bestelinformatie

Toebehoren

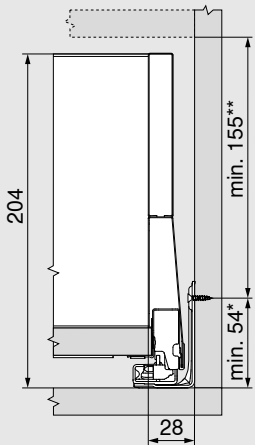
Bevestigingsschroef (tellerkopschroef)			
	Ø (mm)	Lengte (mm)	maximale hoogte schroefkop: 2 mm
	3.5	15	Voor het verbinden van de houten rugwandhouder met een houten rugwand en ladezijwand met de ladebodem
			61R.1500

Voor een optimaal verwerkingsresultaat raden we bij de houten rugwand en de ladezijwand het gebruik van tellerkopschroeven aan

Systeemschroeven			
	Ø (mm)	Lengte (mm)	
	6	14.5	Voor de verbinding van corpusprofiel met corpus
			661.1450.HG

Planning

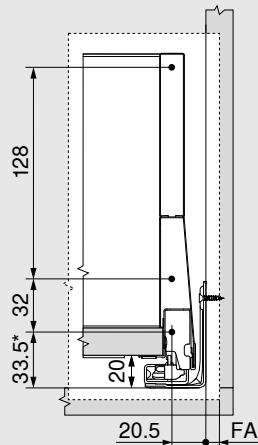
Inbouwruimte



* + 1 mm bij het monteren van het corpusprofiel vóór assemblage van het corpus

** incl. 2 mm neigingsinstelling

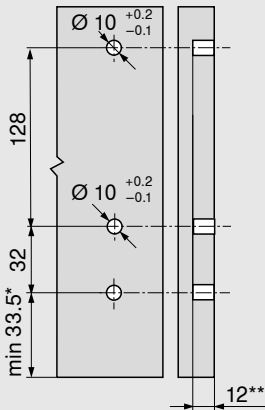
Inbouwmaten front voor schroefmontage



* + 1 mm bij het monteren van het corpusprofiel vóór assemblage van het corpus

FA Frontopdek

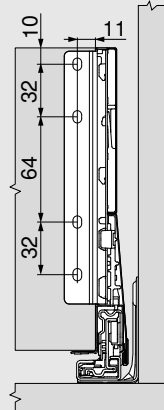
Inbouwmaten front voor INSERTA/EXPANDO T



* + 1 mm bij het monteren van het corpusprofiel vóór assemblage van het corpus

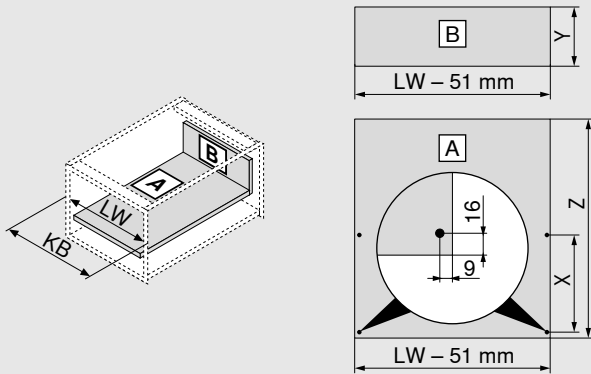
** min. 6 mm voor EXPANDO T

Inbouwmaten rugwand



Planning

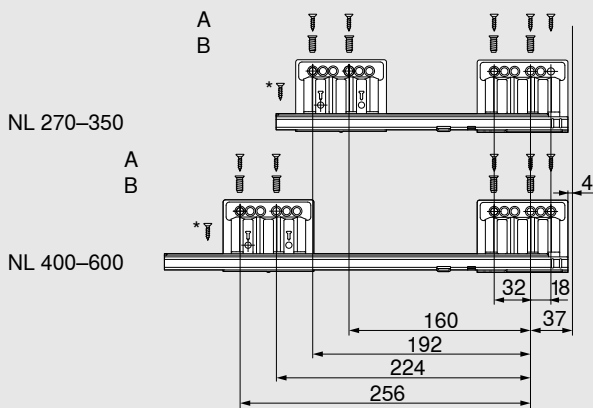
Inkortmaten voor spaanplaten van 16 mm



Houten rugwand	Y (mm)	
Hoogte	184	
Bodemlengte	Z (mm)	
Houten rugwand	NL - 26	
Positie boorgat ladebodem		
Voorboren bij gebruik van een tellerkopschroef mogelijk	NL (mm)	X (mm)
	270	128
	300	128
	> 350	256
KB Corpusbreedte		
LW Binnencorpusbreedte		
NL Nominale lengte		

Schroefpositie van het corpusprofiel – 40 kg

Nominale lengte NL (mm)

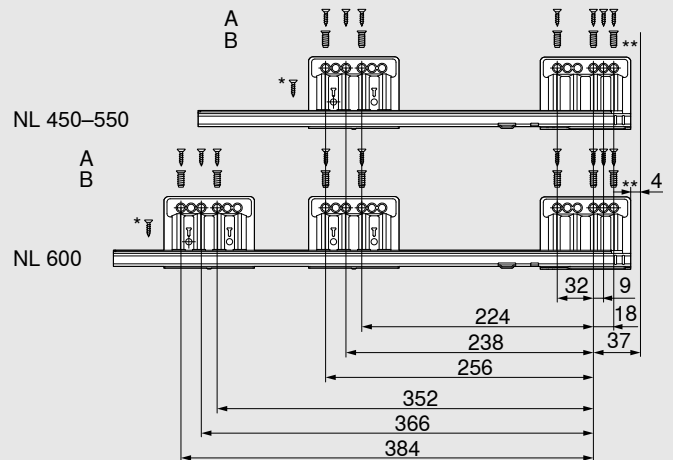


- A Spaanplaatschroef Ø 4 x 15 mm
- B Systeemschroeven Ø 6 x 14.5 mm
- * Voor hoge zijdelingse stabiliteit
Spaanplaatschroef Ø 4 x 15 mm

Corpusbinnendiepte LT min. = NL + 3 mm

Schroefpositie van het corpusprofiel – 70 kg

Nominale lengte NL (mm)



- A Spaanplaatschroef Ø 4 x 15 mm
- B Systeemschroeven Ø 6 x 14.5 mm
- * Voor hoge zijdelingse stabiliteit
Spaanplaatschroef Ø 4 x 15 mm
- ** Voor een hogere verticale stabiliteit
Kan door spaanplaatschroef Ø 4 x 15 mm worden vervangen

Corpusbinnendiepte LT min. = NL + 3 mm

Vorstuk met reling

Product

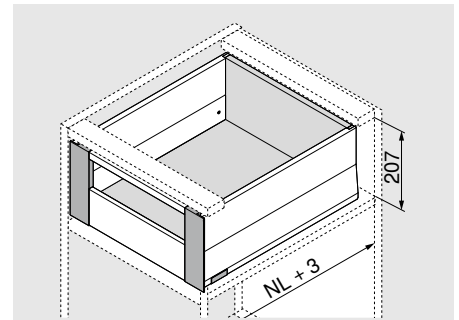


Voorbeeldweergave met BOXCAP

Beschrijving

- Binnenvoorraadlade met reling voor rechtstreekse toegang
- Voorstuk, ladezijwanden en reling qua kleur op elkaar afgestemd
- Bij binnenliggende voorraadlades wordt SERVO-DRIVE voor MERIVOBX geactiveerd door eraan te trekken

Nodige ruimte



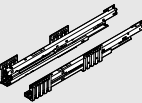
NL Nominale lengte

Bestelinformatie

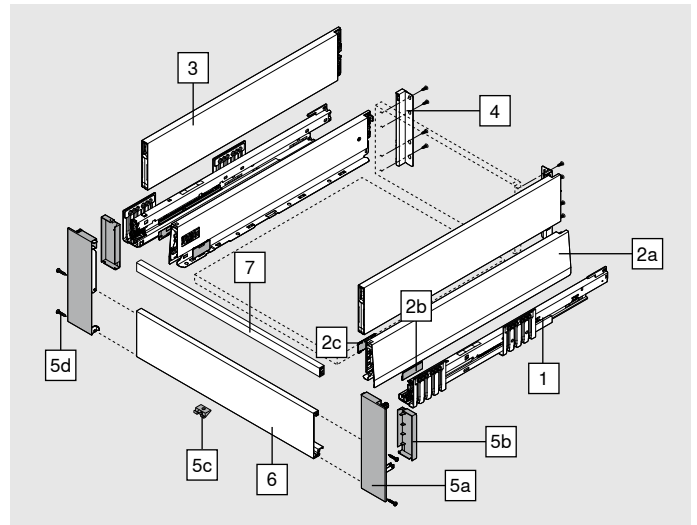
Toepassingsaanbeveling

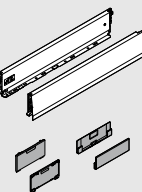
Alle binnenvoorraadlade-varianten kunnen met alle voorraadlade-varianten in hoogte E worden gecombineerd. De te bestellen onderdelen vindt u op de betreffende pagina. Alle onderdelen zijn vereist, behalve de fronthouder.

Voorraadlade modular met reling	28
Voorraadlade modular met BOXCOVER	32
Voorraadlade modular met BOXCAP	36

1	Corpusprofiel links/rechts		
	Nominale lengte NL (mm)	BLUMOTION*	
		40 kg	70 kg
	270	450.2701B	
	300	450.3001B	
	350	450.3501B	
	400	450.4001B	
	450	450.4501B	453.4501B
	500	450.5001B	453.5001B
	550	450.5501B	453.5501B
	600	450.6001B	453.6001B

* Geschikt voor SERVO-DRIVE en TIP-ON BLUMOTION



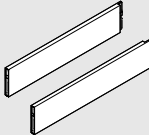
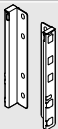
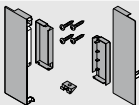
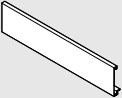

2	Ladezijwandenset			
	Hoogte ladezijde (mm)	M	91	
	Nominale lengte NL (mm)			SW-M
	270			470M2702S
	300			470M3002S
	350			470M3502S
	400			470M4002S
	450			470M4502S
	500			470M5002S
	550			470M5502S
	600			470M6002S

Bestaande uit:

2a	1 x	Ladezijwand links/rechts
2b	2 x	Branding-element, voorzien van Blum-logo, vanaf 1000 stuks individueel bedrukt
2c	2 x	Afdekkappen

Vorstuk met reling

Bestelinformatie

	3 BOXCAP links/rechts						
	Materiaal		Staal				
	Nominale lengte NL (mm)		SW-M	IG-M	OG-M		
	270		ZL4.270S.E				
	300		ZL4.300S.E				
	350		ZL4.350S.E				
	400		ZL4.400S.E				
	450		ZL4.450S.E				
	500		ZL4.500S.E				
	550		ZL4.550S.E				
600		ZL4.600S.E					
	4 Houten rugwandhouder links/rechts						
	Hoogte		Materiaal		SW-M	IG-M	OG-M
	E		Staal		ZB4E000S		
	5 Vorstuk-set						
	Materiaal		SW-M	IG-M	OG-M		
	Staal		ZI4.2ES1				
	Bestaande uit:						
	5a	1 x	Fronthouder links/rechts				
5b	1 x	Afdekkap binnen links/rechts					
5c	1 x	Houder					
5d	4 x	Schroeven					
	6 Vorstuk zonder groef						
	Materiaal		SW-M	IG-M	OG-M		
	Aluminium		ZV4.1042M				
Geschikt voor corpusbreedte KB tot 1200 mm							
Inkortbaar							
Snijmaten:		Binnencorpusbreedte LW - 126 mm					
	7 Dwarsreling						
	Materiaal		SW-M	IG-M	OG-M		
	Aluminium		ZR4.1059U				
Geschikt voor corpusbreedte KB tot 1200 mm							
Inkortbaar							
Snijmaten:		Binnencorpusbreedte LW - 111 mm					

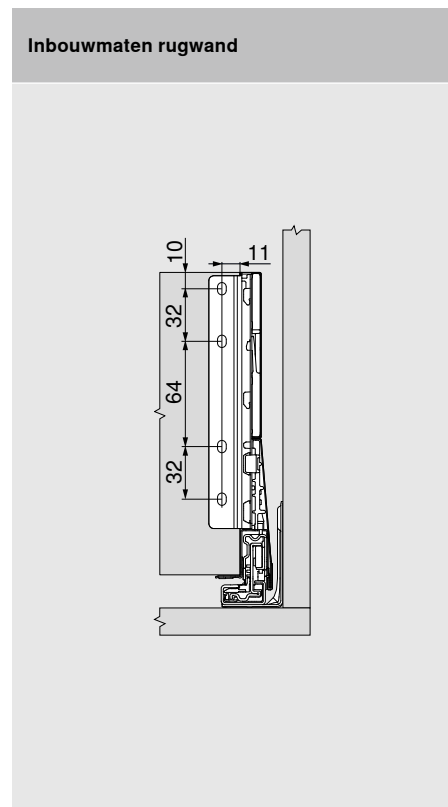
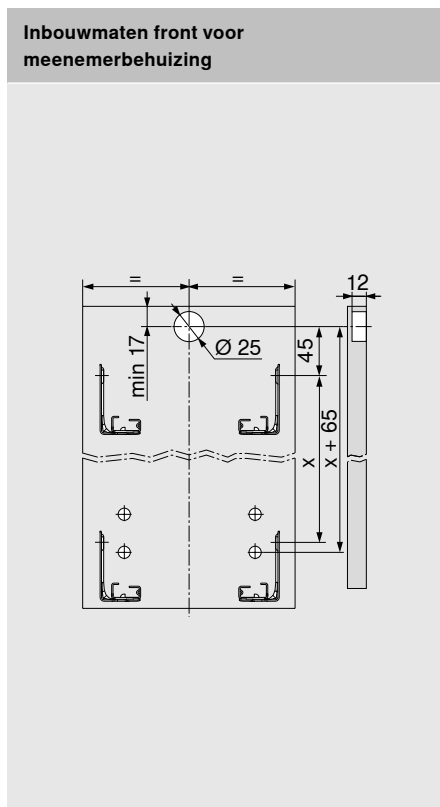
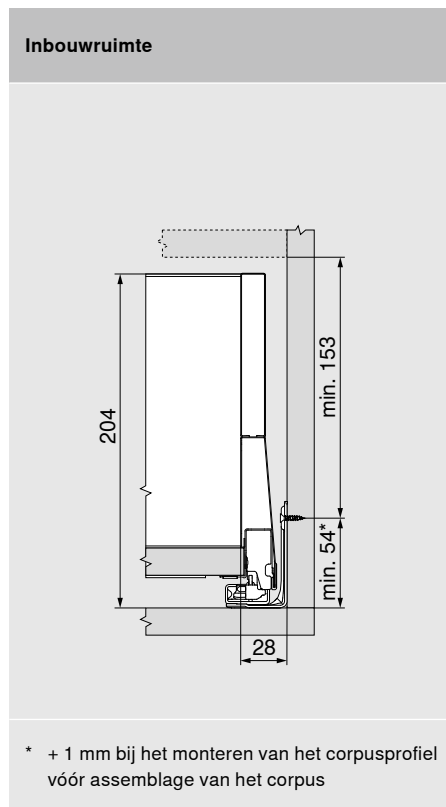
Vorstuk met reling

Bestelinformatie

Toebehoren

Spaanplaatschroef				
	Ø (mm)	Lengte (mm)		
	3.5	15	Voor de verbinding van corpusprofiel met corpus	609.1500
	3.5	17	Voor fronthouder (vastschroeven)	609.1700
Bevestigingsschroef (tellerkopschroef)				
	Ø (mm)	Lengte (mm)	maximale hoogte schroefkop: 2 mm	
	3.5	15	Voor het verbinden van de houten rugwandhouder met een houten rugwand en ladezijwand met de ladebodem	61R.1500
Voor een optimaal verwerkingsresultaat raden we bij de houten rugwand en de ladezijwand het gebruik van tellerkopschroeven aan				
Systeemschroeven				
	Ø (mm)	Lengte (mm)		
	6	14.5	Voor de verbinding van corpusprofiel met corpus	661.1450.HG

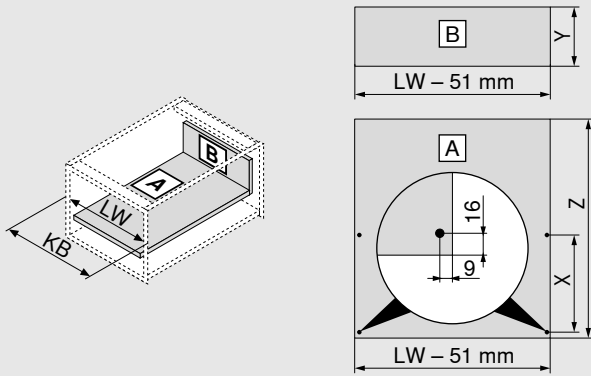
Planning



Voorstuk met reling

Planning

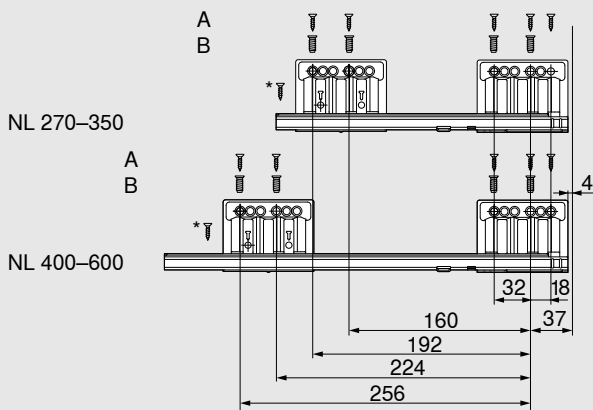
Inkortmaten voor spaanplaten van 16 mm



Houten rugwand	Y (mm)	
Hoogte	184	
Bodemlengte	Z (mm)	
Houten rugwand	NL - 26	
Positie boorgat ladebodem		
Vorboren bij gebruik van een tellerkopschroef mogelijk	NL (mm)	X (mm)
	270	128
	300	128
	> 350	256
KB	Corpusbreedte	
LW	Binnencorpusbreedte	
NL	Nominale lengte	

Schroefpositie van het corpusprofiel – 40 kg

Nominale lengte NL (mm)

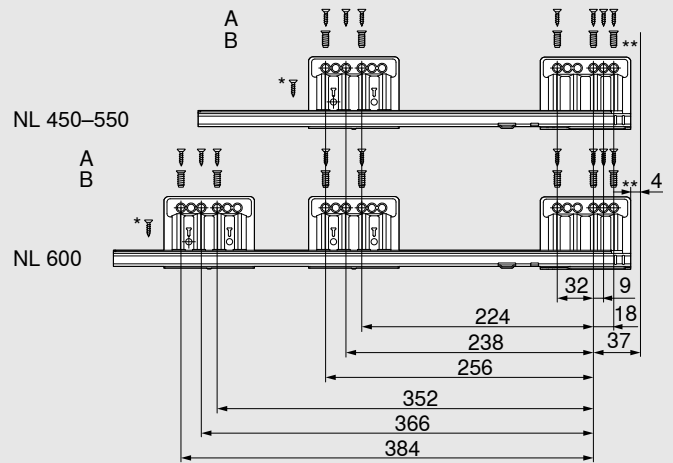


- A Spaanplaatschroef Ø 4 x 15 mm
- B Systeemschroeven Ø 6 x 14.5 mm
- * Voor hoge zijdelingse stabiliteit
Spaanplaatschroef Ø 4 x 15 mm

Corpusbinnendiepte LT min. = NL + 3 mm

Schroefpositie van het corpusprofiel – 70 kg

Nominale lengte NL (mm)



- A Spaanplaatschroef Ø 4 x 15 mm
- B Systeemschroeven Ø 6 x 14.5 mm
- * Voor hoge zijdelingse stabiliteit
Spaanplaatschroef Ø 4 x 15 mm
- ** Voor een hogere verticale stabiliteit
Kan door spaanplaatschroef Ø 4 x 15 mm worden vervangen

Corpusbinnendiepte LT min. = NL + 3 mm

Vorststuk met inschuifelement

Product

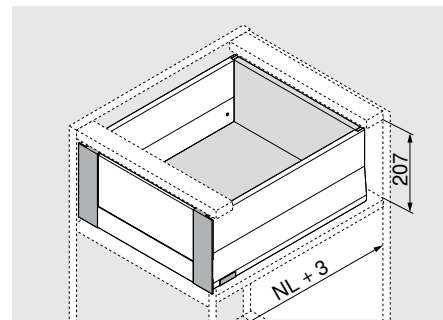


Voorbeeldweergave met BOXCAP

Beschrijving

- Binnenvoorraadlade voor hoog en laag inschuifelement
- Vorstuk, ladezijwanden qua kleur op elkaar afgestemd
- Bij binnenliggende voorraaddes wordt SERVO-DRIVE voor MERIVOBX geactiveerd door eraan te trekken

Nodige ruimte



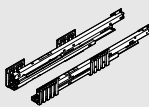
NL Nominale lengte

Bestelinformatie

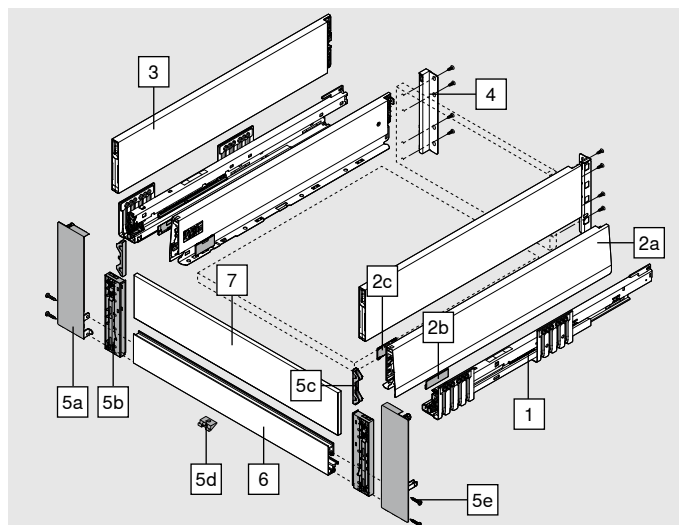
Toepassingsaanbeveling

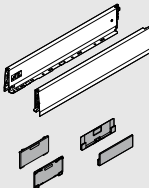
Alle binnenvoorraadlade-varianten kunnen met alle voorraadlade-varianten in hoogte E worden gecombineerd. De te bestellen onderdelen vindt u op de betreffende pagina. Alle onderdelen zijn vereist, behalve de fronthouder.

Voorraadlade modular met reling	28
Voorraadlade modular met BOXCOVER	32
Voorraadlade modular met BOXCAP	36

1	Corpusprofiel links/rechts		
	Nominale lengte NL (mm)	BLUMOTION*	
		40 kg	70 kg
	270	450.2701B	
	300	450.3001B	
	350	450.3501B	
	400	450.4001B	
	450	450.4501B	453.4501B
	500	450.5001B	453.5001B
	550	450.5501B	453.5501B
	600	450.6001B	453.6001B

* Geschikt voor SERVO-DRIVE en TIP-ON BLUMOTION



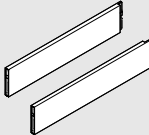

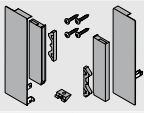
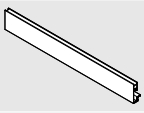
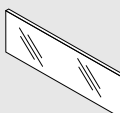
2	Ladezijwandenset			
	Hoogte ladezijde (mm)	M	91	
	Nominale lengte NL (mm)			SW-M
	270			470M2702S
	300			470M3002S
	350			470M3502S
	400			470M4002S
	450			470M4502S
	500			470M5002S
	550			470M5502S
	600			470M6002S

Bestaande uit:

2a	1 x	Ladezijwand links/rechts
2b	2 x	Branding-element, voorzien van Blum-logo, vanaf 1000 stuks individueel bedrukt
2c	2 x	Afdekkappen

Vorstuk met inschuifelement

Bestelinformatie

	3				BOXCAP links/rechts				
	Materiaal			Staal					
	Nominale lengte NL (mm)			SW-M	IG-M	OG-M			
	270			ZL4.270S.E					
	300			ZL4.300S.E					
	350			ZL4.350S.E					
	400			ZL4.400S.E					
	450			ZL4.450S.E					
	500			ZL4.500S.E					
	550			ZL4.550S.E					
600			ZL4.600S.E						
	4				Houten rugwandhouder links/rechts				
	Hoogte		Materiaal		SW-M	IG-M	OG-M		
	E		Staal		ZB4E000S				
	5				Vorstuk-set				
	Materiaal			SW-M	IG-M	OG-M			
	Staal			ZL4.4ES1					
	Bestaande uit:								
	5a	1 x	Fronthouder links/rechts						
5b	1 x	Glasopname links/rechts							
5c	2 x	Opvulstuk voor voorstuk met laag inschuifelement							
5d	1 x	Houder							
5e	4 x	Schroeven							
	6				Vorstuk met groef				
	Materiaal			SW-M	IG-M	OG-M			
	Aluminium			ZV4.1042NN					
Geschikt voor corpusbreedte KB tot 1200 mm									
Inkortbaar									
Snijmaten:		Binnencorpusbreedte LW - 126 mm							
	7				Inschuifelement uit glas (voor binnenvoorraadlade vooraan)				
	Materiaal		Kleur		Laag inschuifelement		Hoog inschuifelement		
	Glas		Helder						
					Corpuszijwanddikte (mm)				
	Corpusbreedte (mm)				15/16	18/19	15/16	18/19	
	600				ZE4L464G	ZE4L458G	ZE4H464G	ZE4H458G	
1200				ZE4L1064G	ZE4L1058G	ZE4H1064G	ZE4H1058G		
Bestaande uit:									
7	1 x	Inschuifelement uit glas							
Bij andere corpusbreedten KB het wat lengte betreft eerstvolgende inschuifelement tot de juiste lengte inkorten									
Inkortmaat zie blz. 47									

Vorstuk met inschuifelement

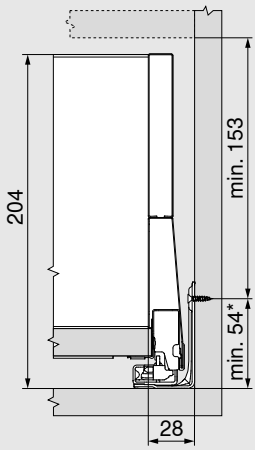
Bestelinformatie

Toebehoren

Spaanplaatschroef				
	Ø (mm)	Lengte (mm)		
	3.5	15	Voor de verbinding van corpusprofiel met corpus	609.1500
	3.5	17	Voor fronthouder (vast Schroeven)	609.1700
Bevestigingsschroef (tellerkopschroef)				
	Ø (mm)	Lengte (mm)	maximale hoogte schroefkop: 2 mm	
	3.5	15	Voor het verbinden van de houten rugwandhouder met een houten rugwand en ladezijwand met de ladebodem	61R.1500
Voor een optimaal verwerkingsresultaat raden we bij de houten rugwand en de ladezijwand het gebruik van tellerkopschroeven aan				
Systeemschroeven				
	Ø (mm)	Lengte (mm)		
	6	14.5	Voor de verbinding van corpusprofiel met corpus	661.1450.HG

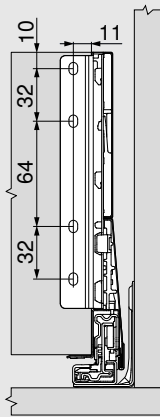
Planning

Inbouwruimte



* + 1 mm bij het monteren van het corpusprofiel vóór assemblage van het corpus

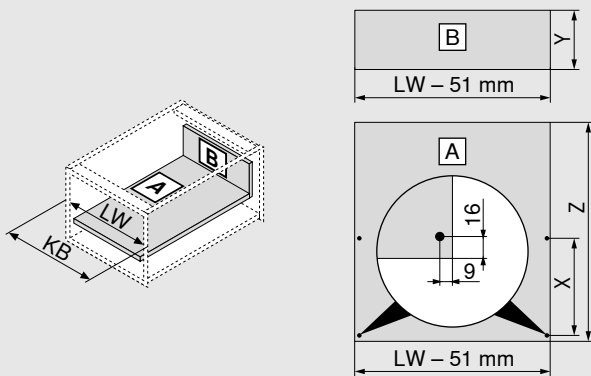
Inbouwmaten rugwand



Vorstuk met inschuifelement

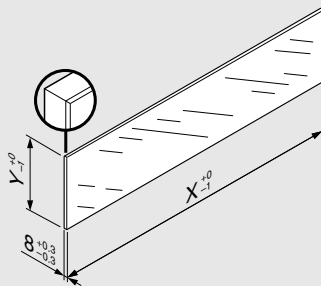
Planning

Inkortmaten voor spaanplaten van 16 mm



Houten rugwand	Y (mm)	
Hoogte	184	
Bodemlengte	Z (mm)	
Houten rugwand	NL - 26	
Positie boorgat ladebodem		
Vorboren bij gebruik van een tellerkopschroef mogelijk	NL (mm)	X (mm)
	270	128
	300	128
	> 350	256
KB Corpusbreedte		
LW Binnencorpusbreedte		
NL Nominale lengte		

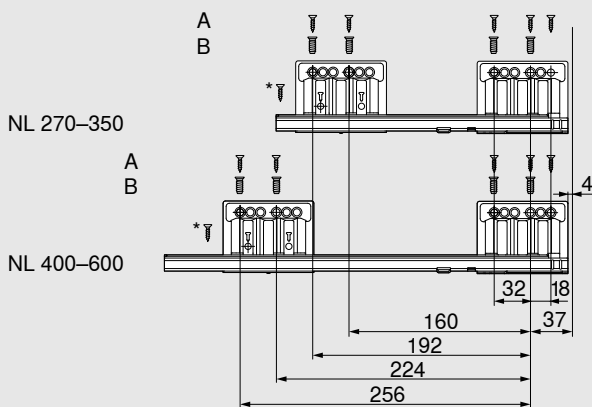
Snijmaten – inschuifelement



Inschuifelement	X (mm)	Y (mm)
Laag	LW - 104	75
Naar boven	LW - 104	142.5
LW Binnencorpusbreedte		
Naar aanleiding van de opgegeven afmetingen is, in combinatie met MERIVOBX, volgens norm (DIN EN 14749 uitgave juni 2016) geen 'impacttest voor verticale glascomponenten' voorgeschreven. Bijgevolg is voor de normvulling geen gehard glas vereist. De kantenverwerking is een gepolijste vlakke kant met afkanting 1 mm ±0.5 mm.		

Schroefpositie van het corpusprofiel – 40 kg

Nominale lengte NL (mm)

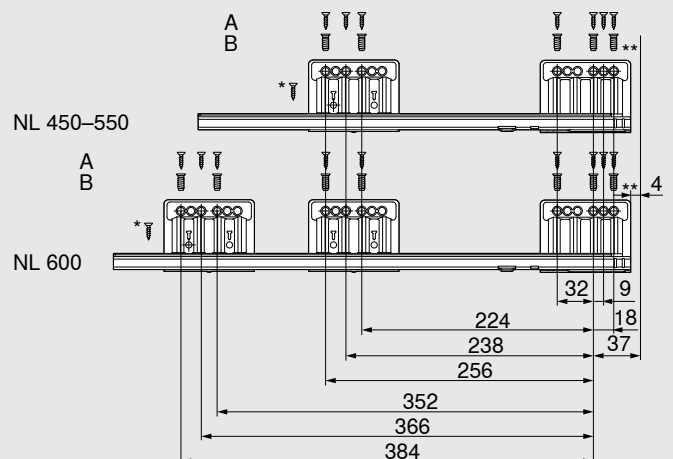


- A Spaanplaatschroef Ø 4 x 15 mm
- B Systeemschroeven Ø 6 x 14.5 mm
- * Voor hoge zijdelingse stabiliteit
Spaanplaatschroef Ø 4 x 15 mm

Corpusbinnendiepte LT min. = NL + 3 mm

Schroefpositie van het corpusprofiel – 70 kg

Nominale lengte NL (mm)



- A Spaanplaatschroef Ø 4 x 15 mm
- B Systeemschroeven Ø 6 x 14.5 mm
- * Voor hoge zijdelingse stabiliteit
Spaanplaatschroef Ø 4 x 15 mm
- ** Voor een hogere verticale stabiliteit
Kan door spaanplaatschroef Ø 4 x 15 mm worden vervangen

Corpusbinnendiepte LT min. = NL + 3 mm

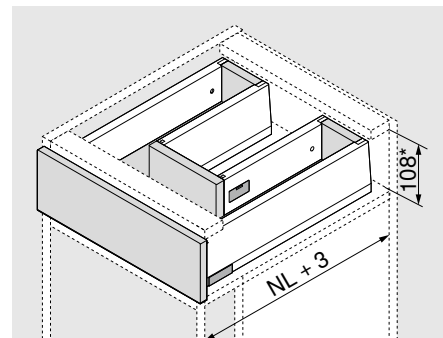
Product



Beschrijving

- Met tussenstuk voor een optimaal gebruik van de opbergruimte
- Met standaardcomponenten realiseerbaar
- Een BLUMOTION-corpuprofiel voor alle toepassingen met interface voor TIP-ON BLUMOTION en zijdelingse stabilisatie
- SERVO-DRIVE optioneel inzetbaar

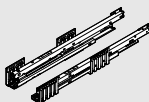
Nodige ruimte



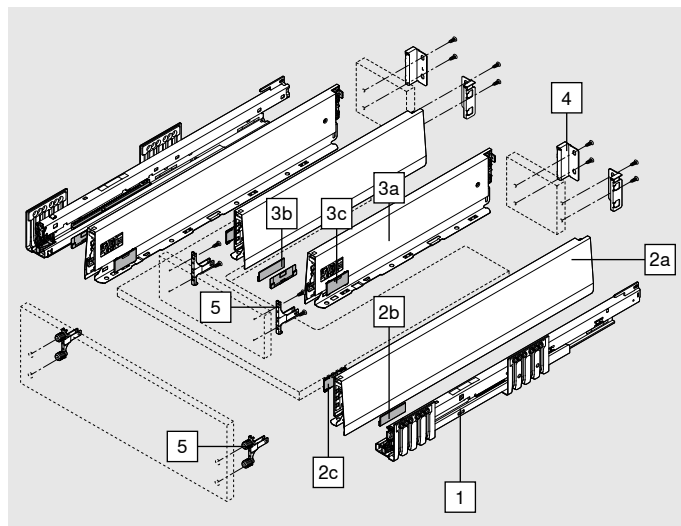
NL Nominale lengte

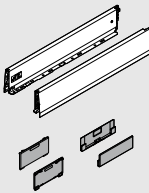
* Incl. 2 mm neigingsinstelling

Bestelinformatie

1	Corpusprofiel links/rechts		
	Nominale lengte NL (mm)	BLUMOTION*	
		40 kg	70 kg
	450	450.4501B	453.4501B
	500	450.5001B	453.5001B
	550	450.5501B	453.5501B
	600	450.6001B	453.6001B

* Geschikt voor SERVO-DRIVE en TIP-ON BLUMOTION

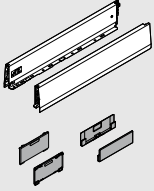


2	Ladezijwand-set buiten			
	Hoogte ladezijde (mm)	M	91	
	Nominale lengte NL (mm)			SW-M
	450			470M4502S
	500			470M5002S
	550			470M5502S
	600			470M6002S

Bestaande uit:

2a	1 x	Ladezijwand links/rechts
2b	2 x	Branding-element, voorzien van Blum-logo, vanaf 1000 stuks individueel bedrukt
2c	2 x	Afdekkappen

Bestelinformatie

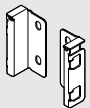
3	Ladezijwand-set binnen					
	Hoogte ladezijde (mm)	M	91			
	Nominale lengte NL (mm)			SW-M	IG-M	OG-M
	300			470M3002S		
	350			470M3502S		
	400			470M4002S		
	450			470M4502S		

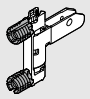
Bestaande uit:

3a	1 x	Ladezijwand links/rechts
3b	2 x	Branding-element, voorzien van Blum-logo, vanaf 1000 stuks individueel bedrukt
3c	2 x	Afdekkappen

Voor een zinvol opbergruimtegebruik adviseren we het volgende:

Nominale lengte NL ladezijwanden buiten - nominale lengte NL ladezijwanden binnen = min. 150 mm

4	Houten rugwandhouder links/rechts					
	Hoogte	Materiaal				
	M	Staal		SW-M	IG-M	OG-M
			2 x	ZB4M000S		

5	Fronthouder				
	Bevestigingswijze				
	EXPANDO T			4 x	ZF4.10T2
	INSERTA*			2 x	ZF4.10I2
	Vastschroeven**			4 x	ZF4.1002

* Tussenstuk niet met INSERTA realiseerbaar!

**Schroeven worden niet meegeleverd

EXPANDO T geschikt voor dunne fronten – zie blz. 61

Toebehoren

Spaanplaatschroef					
	Ø (mm)	Lengte (mm)			
	3.5	15	Voor de verbinding van corpusprofiel met corpus		609.1500
	3.5	17	Voor fronthouder (vastschroeven)		609.1700

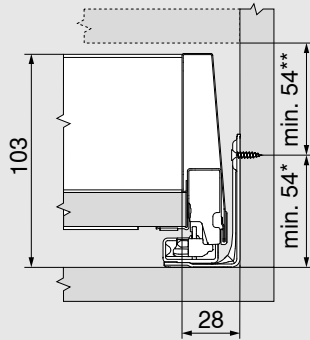
Bevestigingsschroef (tellerkopschroef)					
	Ø (mm)	Lengte (mm)	maximale hoogte schroefkop: 2 mm		
	3.5	15	Voor het verbinden van de houten rugwandhouder met een houten rugwand en ladezijwand met de ladebodem		61R.1500

Voor een optimaal verwerkingsresultaat raden we bij de houten rugwand en de ladezijwand het gebruik van tellerkopschroeven aan

Systeemschroeven					
	Ø (mm)	Lengte (mm)			
	6	14.5	Voor de verbinding van corpusprofiel met corpus		661.1450.HG

Planning

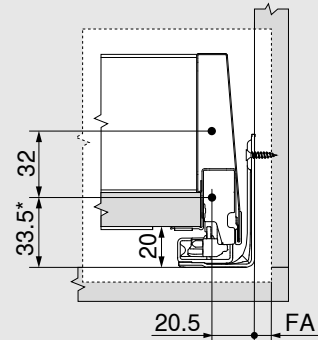
Inbouwruimte



* + 1 mm bij het monteren van het corpusprofiel vóór assemblage van het corpus

** incl. 2 mm neigingsinstelling

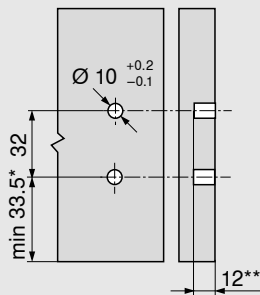
Inbouwmaten front voor schroefmontage



* + 1 mm bij het monteren van het corpusprofiel vóór assemblage van het corpus

FA Frontopdek

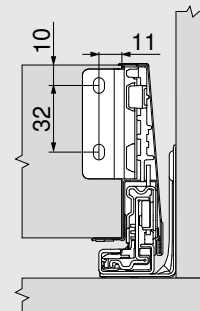
Inbouwmaten front voor INSERTA/EXPANDO T



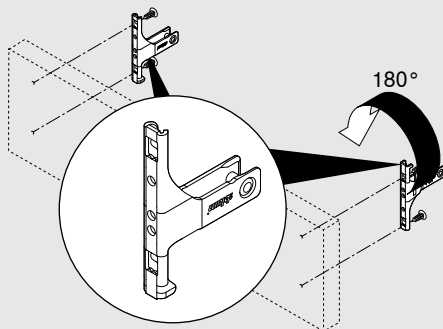
* + 1 mm bij het monteren van het corpusprofiel vóór assemblage van het corpus

** min. 6 mm voor EXPANDO T

Inbouwmaten rugwand

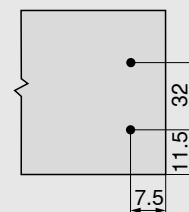


Draaiing fronthouder voor tussenstuk



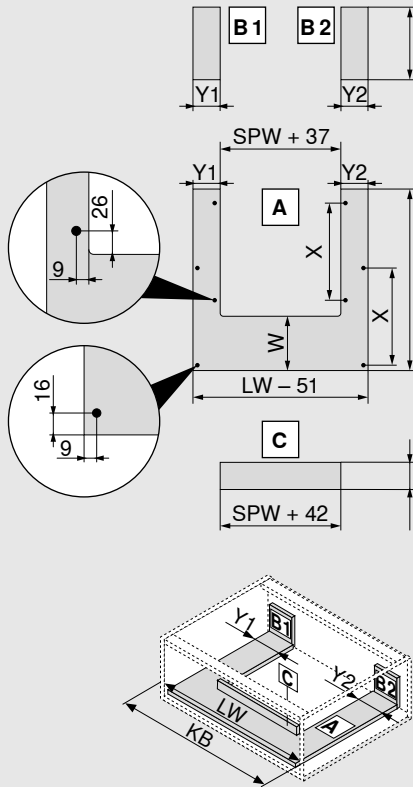
Niet met INSERTA realiseerbaar!

Inbouwmaten tussenstuk



Planning

Inkortmaten voor spaanplaten van 16 mm



Houten rugwand		B (mm)
Hoogte		83
Bodemplengte		A (mm)
Houten rugwand		NL - 26
Y min.	40 mm	
Y min.	99 mm met TIP-ON BLUMOTION	
Y max.	225 mm	

Positie boorgat ladebodem

Vorboren bij gebruik van een tellerkopschroef mogelijk	NL (mm)	X (mm)
	> 450	256

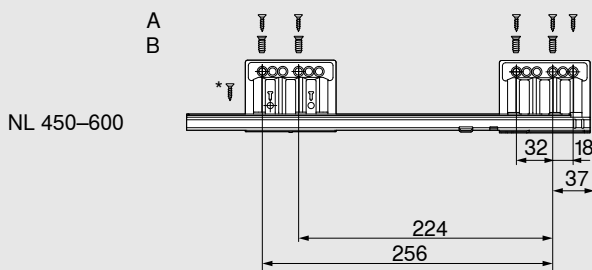
W Voor een zinvol opbergruimtegebruik raden we het volgende aan:
 NL ladezijwanden buiten - NL ladezijwanden binnen = min. 150 mm

Tussenstuk		C (mm)
Hoogte		67

- KB Corpusbreedte
- LW Binnencorpusbreedte
- NL Nominale lengte
- SPW Binnencorpusbreedte tussen de spelbakzijwanden

Schroefpositie van het corpusprofiel – 40 kg

Nominale lengte NL (mm)



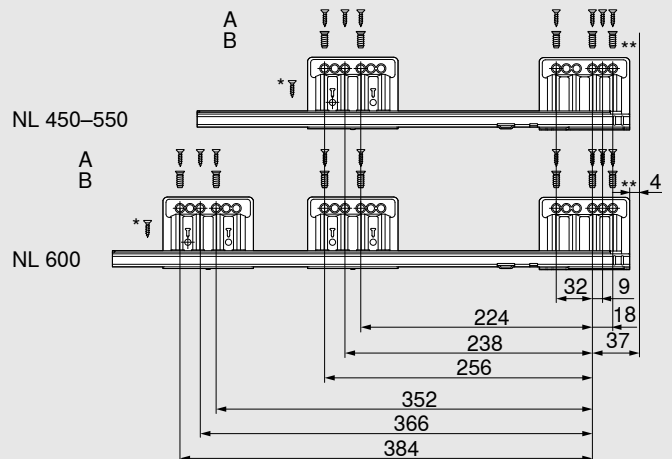
- A Spaanplaatschroef Ø 4 x 15 mm
- B Systeemschroeven Ø 6 x 14.5 mm

* Voor hoge zijdelingse stabiliteit
 Spaanplaatschroef Ø 4 x 15 mm

Corpusbinnendiepte LT min. = NL + 3 mm

Schroefpositie van het corpusprofiel – 70 kg

Nominale lengte NL (mm)



- A Spaanplaatschroef Ø 4 x 15 mm
- B Systeemschroeven Ø 6 x 14.5 mm

* Voor hoge zijdelingse stabiliteit
 Spaanplaatschroef Ø 4 x 15 mm

** Voor een hogere verticale stabiliteit
 Kan door spaanplaatschroef Ø 4 x 15 mm worden vervangen

Corpusbinnendiepte LT min. = NL + 3 mm

Product

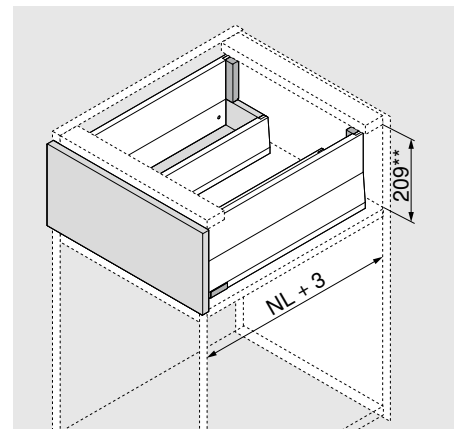


Voorbeeldweergave met BOXCAP

Beschrijving

- Met tussenstuk voor een optimaal gebruik van de opbergruimte
- Met standaardcomponenten realiseerbaar
- Een BLUMOTION-corpuprofiel voor alle toepassingen met interface voor TIP-ON BLUMOTION en zijdelingse stabilisatie
- SERVO-DRIVE optioneel inzetbaar

Nodige ruimte



NL Nominale lengte

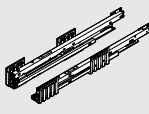
** Incl. 2 mm neigingsinstelling

Bestelinformatie

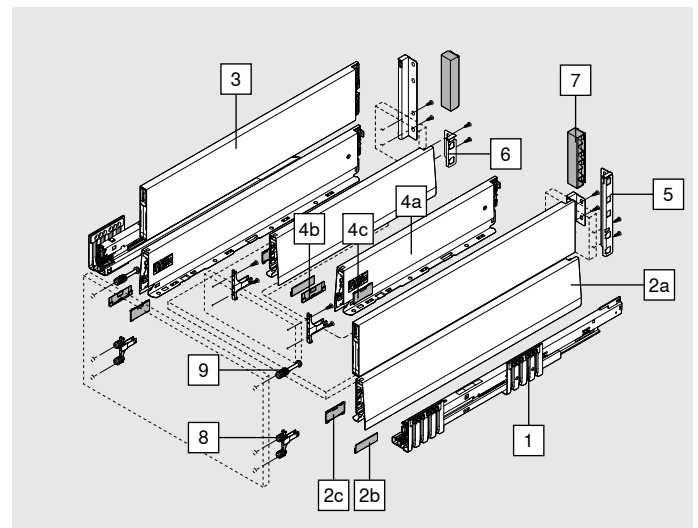
Toepassingsaanbeveling

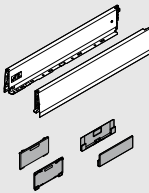
De buitenzijwanden kunnen met alle varianten met hoogte E worden gecombineerd.
De te bestellen onderdelen en de planningsinformatie vindt u op de betreffende pagina.

Vorraadlade modular met reling	28
Vorraadlade modular met BOXCOVER	32
Vorraadlade modular met BOXCAP	36

1	Corpusprofiel links/rechts		
	Nominale lengte NL (mm)	BLUMOTION*	
		40 kg	70 kg
	450	450.4501B	453.4501B
	500	450.5001B	453.5001B
	550	450.5501B	453.5501B
	600	450.6001B	453.6001B

* Geschikt voor SERVO-DRIVE en TIP-ON BLUMOTION

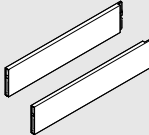
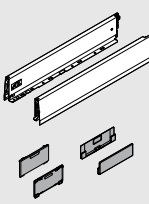
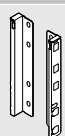
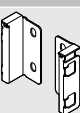
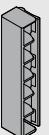


2	Ladezijwand-set buiten					
	Hoogte ladezijde (mm)	M	91			
	Nominale lengte NL (mm)					
	450			SW-M	IG-M	OG-M
	500			470M4502S		
	550			470M5002S		
	600			470M5502S		
				470M6002S		

Bestaande uit:

2a	1 x	Ladezijwand links/rechts
2b	2 x	Branding-element, voorzien van Blum-logo, vanaf 1000 stuks individueel bedrukt
2c	2 x	Afdekkappen

Bestelinformatie

	3 BOXCAP links/rechts				
	Materiaal	Staal			
	Nominale lengte NL (mm)		SW-M	IG-M	OG-M
	450		ZL4.450S.E		
	500		ZL4.500S.E		
	550		ZL4.550S.E		
600		ZL4.600S.E			
	4 Ladezijwand-set binnen				
	Hoogte ladezijde (mm)	M	91		
	Nominale lengte NL (mm)		SW-M	IG-M	OG-M
	300		470M3002S		
	350		470M3502S		
	400		470M4002S		
450		470M4502S			
Bestaande uit:					
4a	1 x	Ladezijwand links/rechts			
4b	2 x	Branding-element, voorzien van Blum-logo, vanaf 1000 stuks individueel bedrukt			
4c	2 x	Afdekkappen			
Voor een zinvol opbergruimtegebruik adviseren we het volgende:					
Nominale lengte NL ladezijwanden buiten - nominale lengte NL ladezijwanden binnen = min. 150 mm					
	5 Houten rugwandhouder buiten links/rechts				
	Hoogte	Materiaal	SW-M	IG-M	OG-M
	E	Staal	ZB4E000S		
	6 Houten rugwandhouder binnen links/rechts				
	Hoogte	Materiaal	SW-M	IG-M	OG-M
	M	Staal	ZB4M000S		
	7				
	Uitvoering	Materiaal	SW-M	IG-M	OG-M
	Symmetrisch	Kunststof	2 x	ZB4M00AK	

Bestelinformatie

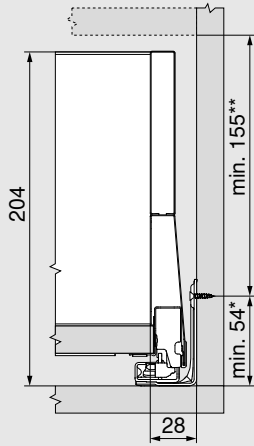
	8	Fronthouder		
		Bevestigingswijze		
		EXPANDO T	4 x	ZF4.10T2
		INSERTA*	2 x	ZF4.10I2
		Vastschroeven**	4 x	ZF4.1002
* Tussenstuk niet met INSERTA realiseerbaar!				
** Schroeven worden niet meegeleverd				
EXPANDO T geschikt voor dunne fronten – zie blz. 61				
	9	Fronthouder boven		
		Bevestigingswijze		
		EXPANDO T	2 x	ZF4.50T2
		INSERTA	2 x	ZF4.50I2
		Vastschroeven – voorgemonteerde spaanplaatschroef Ø 3.8 x 11.4 mm	2 x	ZF4.5002
	Vastschroeven – zenkschroeven met kopdiameter max. 7 mm, draaddiameter max. 4 mm*	2 x	ZF4.50I2	
* Schroeven worden niet meegeleverd				
EXPANDO T geschikt voor dunne fronten – zie blz. 61				

Toebehoren

Spaanplaatschroef				
	Ø (mm)	Lengte (mm)		
	3.5	15	Voor de verbinding van corpusprofiel met corpus	609.1500
	3.5	17	Voor fronthouder (vastschroeven)	609.1700
Bevestigingsschroef (tellerkopschroef)				
	Ø (mm)	Lengte (mm)	maximale hoogte schroefkop: 2 mm	
	3.5	15	Voor het verbinden van de houten rugwandhouder met een houten rugwand en ladezijwand met de ladebodem	61R.1500
Voor een optimaal verwerkingsresultaat raden we bij de houten rugwand en de ladezijwand het gebruik van tellerkopschroeven aan				
Systeemschroeven				
	Ø (mm)	Lengte (mm)		
	6	14.5	Voor de verbinding van corpusprofiel met corpus	661.1450.HG

Planning

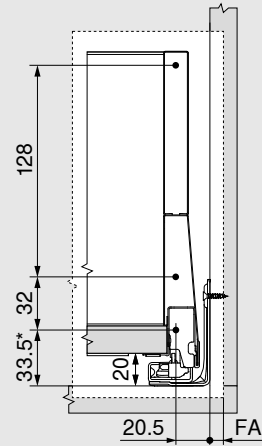
Inbouwruimte



* + 1 mm bij het monteren van het corpusprofiel vóór assemblage van het corpus

** incl. 2 mm neigingsinstelling

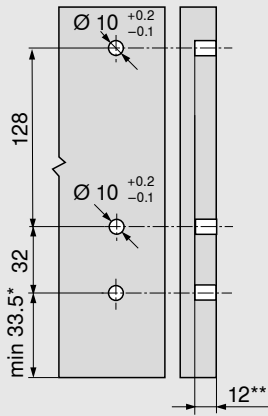
Inbouwmaten front voor schroefmontage



* + 1 mm bij het monteren van het corpusprofiel vóór assemblage van het corpus

FA Frontopdek

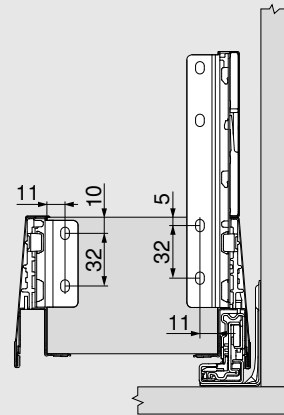
Inbouwmaten front voor INSERTA/EXPANDO T



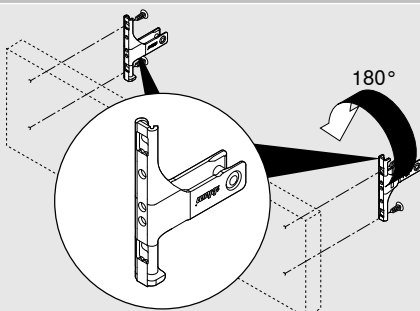
* + 1 mm bij het monteren van het corpusprofiel vóór assemblage van het corpus

** min. 6 mm voor EXPANDO T

Inbouwmaten rugwand

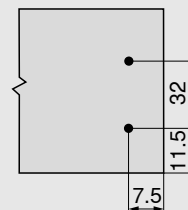


Draaiing fronthouder voor tussenstuk



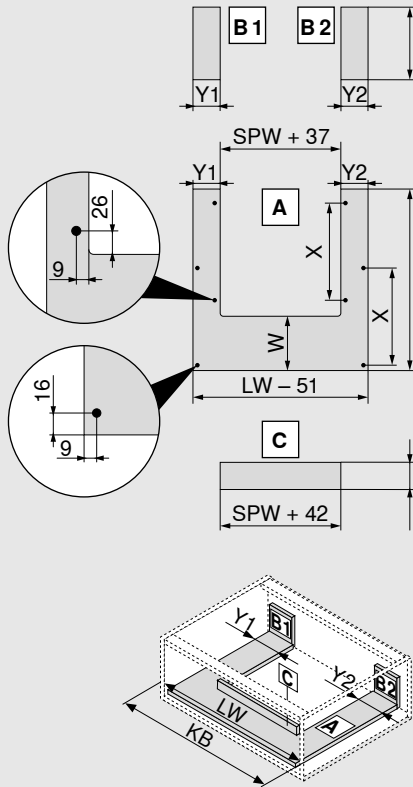
Niet met INSERTA realiseerbaar!

Inbouwmaten tussenstuk



Planning

Inkortmaten voor spaanplaten van 16 mm



Houten rugwand		B (mm)
Hoogte		83
Bodemplengte		A (mm)
Houten rugwand		NL - 26
Y min.	40 mm	
Y min.	99 mm met TIP-ON BLUMOTION	
Y max.	225 mm	
Positie boorgat ladebodem		
Vorboren bij gebruik van een tellerkopschroef mogelijk	NL (mm)	X (mm)
	> 450	256
W Voor een zinvol opbergruimtegebruik raden we het volgende aan: NL ladezijwanden buiten - NL ladezijwanden binnen = min. 150 mm		
Tussenstuk		C (mm)
Hoogte		67
KB	Corpusbreedte	
LW	Binnencorpusbreedte	
NL	Nominale lengte	
SPW	Binnencorpusbreedte tussen de spoelbakzijwanden	

Planning

Schroefpositie van het corpusprofiel – 40 kg

Nominale lengte NL (mm)

A	Spaanplaatschroef Ø 4 x 15 mm
B	Systeemschroeven Ø 6 x 14.5 mm
*	Voor hoge zijdelingse stabiliteit Spaanplaatschroef Ø 4 x 15 mm
Corpusbinnendiepte LT min. = NL + 3 mm	

Schroefpositie van het corpusprofiel – 70 kg

Nominale lengte NL (mm)

A	Spaanplaatschroef Ø 4 x 15 mm
B	Systeemschroeven Ø 6 x 14.5 mm
*	Voor hoge zijdelingse stabiliteit Spaanplaatschroef Ø 4 x 15 mm
**	Voor een hogere verticale stabiliteit Kan door spaanplaatschroef Ø 4 x 15 mm worden vervangen
Corpusbinnendiepte LT min. = NL + 3 mm	

Product

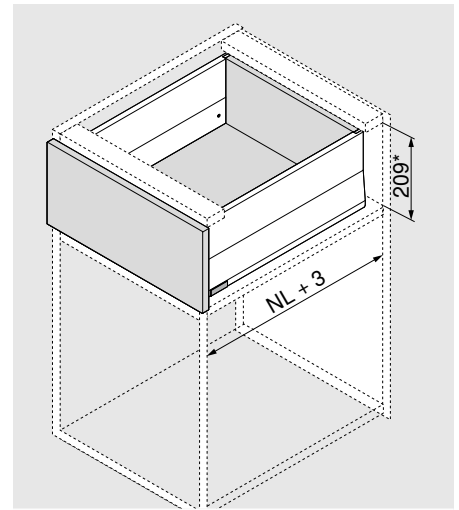


Voorbeeldweergave met BOXCAP

Beschrijving

- Corpusprofiel met naar voren geplaatste haak voor afvalinzameling
- Een BLUMOTION-corpusprofiel voor alle toepassingen met interface voor TIP-ON BLUMOTION
- SERVO-DRIVE optioneel inzetbaar
- Combineerbaar met alle voorraadmogelijkheden in hoogte E

Nodige ruimte



** Incl. 2 mm neigingsinstelling

Bestelinformatie

Toepassingsaanbeveling

Het corpusprofiel met overuittrekbaarheid voor afvalinzameling kan worden gecombineerd met alle voorraadmogelijkheden in hoogte E. De te bestellen onderdelen vindt u op de betreffende pagina. Alle onderdelen zijn vereist, behalve het corpusprofiel.

Vorraadmogelijkheid modular met reling	28
Vorraadmogelijkheid modular met BOXCOVER	32
Vorraadmogelijkheid modular met BOXCAP	36

1	Corpusprofiel links/rechts	
	Nominale lengte NL (mm)	BLUMOTION* 70 kg
	450 ¹	453.4501BZ
	500 ²	453.5001BZ
	550 ³	453.5501BZ

¹ Met ladezijwand NL 400 mm combineerbaar.

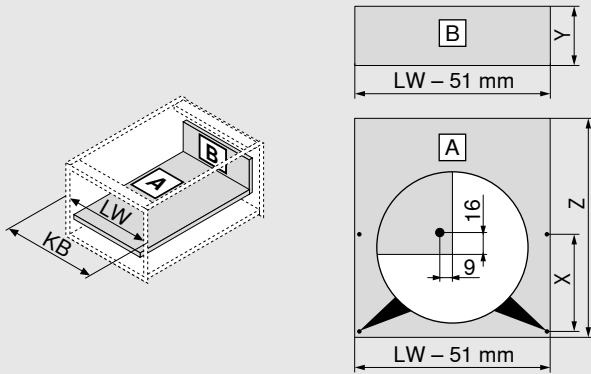
² Met ladezijwand NL 450 mm combineerbaar.

³ Met ladezijwand NL 500 mm combineerbaar.

* Geschikt voor SERVO-DRIVE en TIP-ON BLUMOTION

Planning

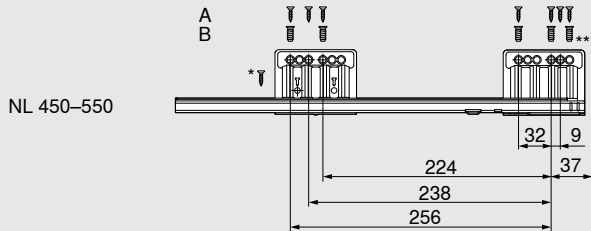
Inkortmaten voor spaanplaten van 16 mm



Houten rugwand		Y (mm)
Hoogte		184
Bodemlengte		Z (mm)
Houten rugwand		NL - 26
Positie boorgat ladebodem		
Vorboren bij gebruik van een tellerkopschroef mogelijk	NL (mm)	X (mm)
	> 450	256
KB Corpusbreedte		
LW Binnencorpusbreedte		
NL Nominale lengte		

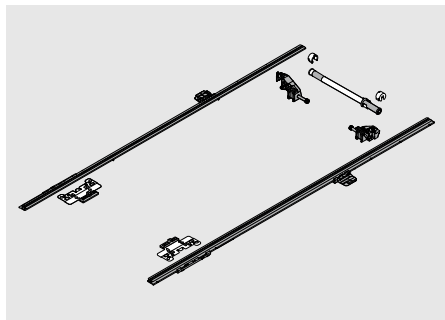
Schroefpositie van het corpusprofiel – 70 kg

Nominale lengte NL (mm)



A	Spaanplaatschroef Ø 4 x 15 mm
B	Systeemschroeven Ø 6 x 14.5 mm
*	Voor hoge zijdelingse stabiliteit Spaanplaatschroef Ø 4 x 15 mm
**	Voor een hogere verticale stabiliteit Kan door spaanplaatschroef Ø 4 x 15 mm worden vervangen
Corpusbinnendiepte LT min. = NL + 3 mm	

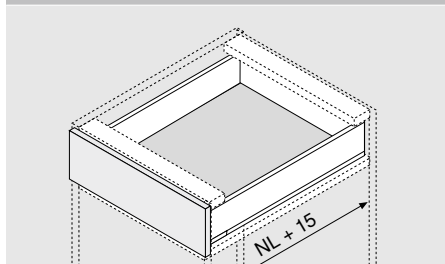
Zijdelingse stabilisatie



Beschrijving

- Extra stabilisatie voor zeer brede voorraadlades
- Aanbeveling: corpusbreedte KB 900 tot 1400 mm
- Aluminiumas passend voor corpusbreedte KB 1400 mm, inkortbaar
- Voor gebruik in combinatie met BLUMOTION, SERVO-DRIVE en TIP-ON BLUMOTION geschikt
- Geen extra inbouwruimte nodig onderaan

Nodige ruimte



Bestelinformatie

Nominale lengte NL (mm)

270–400

ZS4.400MU

450–600

ZS4.650MU

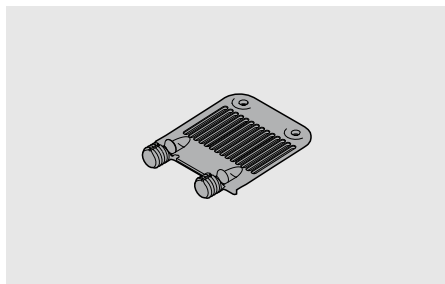
Snijmaten as

Binnencorpusbreedte LW - 231 mm

Snijmaten tandlijst

Nominale lengte NL + 10 mm

Front-/bodemstabilisatie



Beschrijving

- Voor de ondersteuning van brede ladebodems

Bestelinformatie

Front-/bodemstabilisatie

Kleur

RAL 7037 stofgrijs

Materiaal

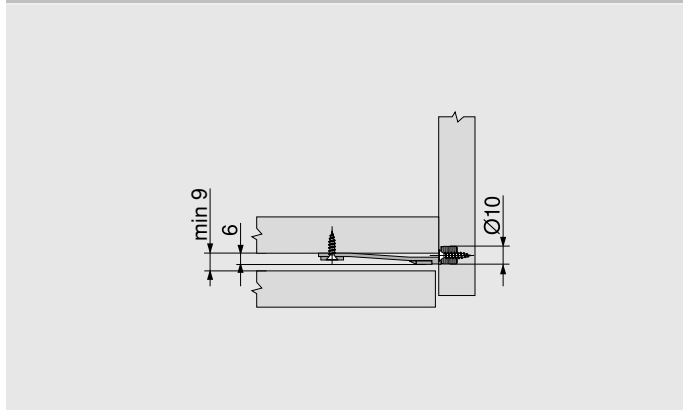
Kunststof

Z96.10E1

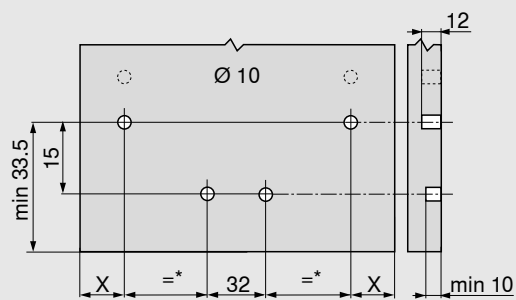
Aanbeveling:

Corpusbreedte KB > 600 mm: 1 stuk

Nodige ruimte



Inbouwmaten front



X 20.5 mm + frontopslag FA

* min. 105

TORX-schroevendraaier



Beschrijving

- TORX maat 20 (T20)
- Meslengte 35/100 mm
- Totale lengte 100/210 mm
- Oranje greep met Blum-opdruk
- Voor de instelling

Bestelinformatie

TORX-schroevendraaier

Totale lengte (mm)	Meslengte (mm)	
100	35	623.882.2
210	100	209.093.7

Product



- EXPANDO T – bevestigingssysteem voormonteerd
- Dunne fronten vanaf 8 mm
- Verschillende frontmaterialen
- 3 verschillende toepassingen – klapdeuren | scharnieren | boxsystemen

Bestelinformatie

Fronthouder			Front-/bodemstabilisatie		
	Fronthouder	ZF4.10T2		Kleur	Materiaal
	Fronthouder boven	ZF4.50T2		RAL 7037 stofgrijs	Kunststof
Aanbeveling:					
Corpusbreedte KB > 600 mm: 1 stuk					
Corpusbreedte KB > 900 mm: 2 stuk					
Fronthoogte FH > 380 mm: 1 stuk					

Front-/bodemstabilisatie	
Nodige ruimte	Boorbeeld/boordiepte
X = 14 mm + frontopslag FA	
* Bij steen en keramiek +0,2/-0,1 mm	
** min. 80	

EXPANDO T			
Toepassingsgebied en verwerkingsaanbeveling			
EXPANDO T is geschikt voor het bevestigen van Blum-beslagproducten op dunne frontmaterialen in de meubelbouw. Bij voldoende stabiliteit en vastheid kunnen frontmaterialen vanaf een dikte van 8 mm worden gebruikt.	Door Blum geteste materialen	Treksterkte (N/mm²)	Nm
	Spaanplaat	> 0.40	1.5
MDF	> 0.60	1.5	
HDF		2	
HPL		2	
Mineraalcomposiet		2	
Natuursteen graniet Nero Assoluto		3	
Kunststeen kwartscomposiet		3	
Keramiekplaten		3	
Nm Minimumkoppel			

Uitsluiting van aansprakelijkheid

Blum kan niet aansprakelijk worden gesteld bij gebruik van EXPANDO T in combinatie met niet-vermelde materialen of in combinatie met beslagproducten van andere fabrikanten. Wij raden aan om de montage te laten uitvoeren door een ervaren meubelfabrikant.

BOXFIX plus

- Pneumatisch montagetoestel voor het monteren van lades en voorraadlades
- Montagewijze: schroeven (optioneel nagels)
- Nominale lengte: 270–650 mm
- Corpusbreedte: 275–1200 mm
- Verwerking van houten rugwand en stalen rugwand mogelijk

Bestelinformatie**BOXFIX plus**

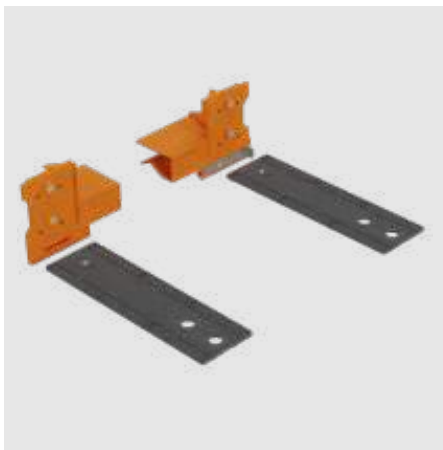
ZMM.2500

BOXFIX E-M

- Comfortabel hulpmiddel voor de snelle montage van MERIVOBX
- Alle onderdelen van MERIVOBX worden zonder voeg en precies verwerkt
- Voor alle ladezijwandmaterialen
- Montagewijze: schroeven
- Nominale lengte: 270–650 mm
- Corpusbreedte: 250–1200 mm
- Materiaal: kunststof/staal

Bestelinformatie**BOXFIX E-M**

ZMM.0400

Prikmatrjjs voor MERIVOBX

- Mal voor het aanduiden van de bevestigingsposities van de fronthouder
- Materiaal: kunststof/staal

Bestelinformatie**Prikmatrjjs voor MERIVOBX**

ZML.4010

MINIPRESS top



- Berekent automatisch de exacte boorposities (in combinatie met EASYSTICK)
- Automatisch beweegbaar liniaal (x-as) voor werkstukafmetingen tot 2681 mm
- Automatisch bewegen van de boorslede (y-as) tot 350 mm
- Werktuigloze boorkopklemming
- Optioneel horizontaal boren
- Snel wisselen van boorkoppen uitgerust met boren

Bestelinformatie

MINIPRESS top met EASYSTICK

incl. HOZ	M75E2000
	M70E2000

MINIPRESS top zonder EASYSTICK

incl. HOZ	M75.2000
	M70.2000

HOZ Horizontaal boren

MINIPRESS P



- Maakt het boren van bevestigingsgaten mogelijk voor de MERIVOBX-fronthouder, corpusprofielen, ladebodems en houten rugwandhouders.

Bestelinformatie

MINIPRESS P

	M53.1050
--	-----------------

EASYSTICK



- EASYSTICK: het nieuwe, geautomatiseerde en eenvoudig in te stellen aanslagsysteem voor boor- en beslagmachines van Blum
- Werktuigloze instelling en digitale berekening van de bevestigingsposities voor MERIVOBX-fronthouder en -corpusprofielen
- Overdracht van geplande gegevens uit de corpusconfigurator per USB-stick rechtstreeks op EASYSTICK
- De geïmporteerde productie- en boorgegevens zijn met de barcodescanner rechtstreeks op te roepen en te verwerken


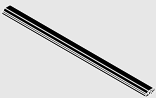
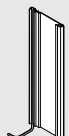
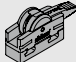
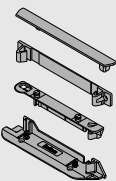

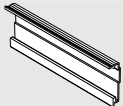
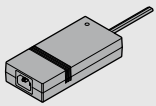
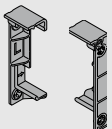
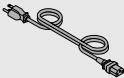
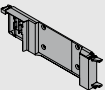
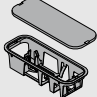
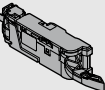
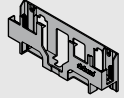
Bestelinformatie

EASYSTICK

Liniaal	MZD.2000
Computers	MZD.5000

Componenten

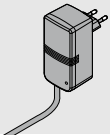
Overzicht

Blum-demper 	De Blum-demper garandeert de vereiste werkingsruimte van 2 mm.	SERVO-DRIVE-verdeelkabel (inkortbaar)  <p>Door deze kabel worden de corpuselementen resp. aandrijvingen van de nodige energie voorzien. De maximaal toegestane bedrijfsspanning bedraagt 24 V. Kleur zwart.</p> <p>Opmerking: deze kabel mag niet rechtstreeks op de stekkerdoos aangesloten worden.</p>
Draagprofiel 	Op het draagprofiel worden de aandrijvingen bevestigd.	Verbindingsstukken  <p>Dit verbindingsstuk vormt de elektrische verbinding tussen de SERVO-DRIVE-verdeelkabel en het draagprofiel resp. de SERVO-DRIVE-voeding.</p>
Draagprofielhouder en draagprofielafdekkap 	Deze componenten dienen voor de bevestiging van het draagprofiel bij liggende en/of staande travers.	Eindkap voor kabel  <p>De kabeleindkap wordt op de "open" kabeleinden gestoken.</p>
Draagprofiel horizontaal 	Op het draagprofiel wordt de aandrijving met behulp van de draagprofielhouder bevestigd.	SERVO-DRIVE-voeding 24 W  <p>De SERVO-DRIVE-voeding is wereldwijd bruikbaar en zet de landspecifieke netspanning naar 24 V-gelijkspanning om. Afhankelijk van het land moet een netstroomsnoer met een gepaste stekker gebruikt worden. De SERVO-DRIVE-voeding is bedoeld om meerdere aandrijvingen van stroom te voorzien (resp. de hele keuken).</p>
Draagprofielhouder 	Deze component dient voor de bevestiging van het horizontale draagprofiel.	Netstroomsnoer  <p>Via deze kabel wordt de SERVO-DRIVE-voeding 24 W van stroom voorzien. Er zijn landspecifieke stekkers beschikbaar.</p>
Draagprofielhouder voor aandrijving 	De adapter wordt gebruikt voor de bevestiging van de aandrijving op het horizontale draagprofiel.	Voedinghouder Bodemmontage  <p>In de voedinghouder 'corpuseronderbodem-montage' wordt de SERVO-DRIVE-voeding op de corpuseronderbodem eenvoudig en veilig weggeborgen.</p>
Aandrijving 	De aandrijving wordt met een hefboomverlenging geleverd. In speciale gevallen moet de hefboomverlenging worden gedemonteerd, zodat de aandrijving ook bij smalle corpussen kan worden gemonteerd (zie planningsinformatie).	Voedinghouder Wandmontage  <p>Indien de SERVO-DRIVE-voeding op de wand wordt bevestigd, wordt de voedinghouder 'wandmontage' gebruikt.</p>

Onderdelen

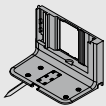
Overzicht

SERVO-DRIVE-stekkertransfo 12 W



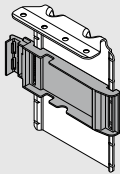
SERVO-DRIVE-stekkertransfo is bedoeld om een aandrijving van stroom te voorzien (afzonderlijke toepassingen).

Enkele draaghoek



Draaghoeken kunnen worden gebruikt wanneer slechts enkele lades moeten worden aangedreven of wanneer de inbouwsituatie geen doorgaand draagprofiel toelaat.

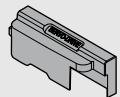
Draaghoek bovenaan met voorgemonteerde adapter voor aandrijving



De aandrijving wordt bevestigd op de adapter voor de draaghoek bovenaan.

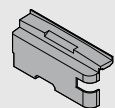
Toebehoren

Druipwaterbescherming voor enkele draaghoek



De druiwaterbescherming voorkomt dat druiwater in de aandrijving sijpelt. Geschikt voor toepassingen met een enkele draaghoek.

Druipwaterbescherming voor horizontale toepassingen



De druiwaterbescherming voorkomt dat druiwater in de aandrijving sijpelt. Geschikt voor toepassingen met een horizontaal draagprofiel.

Toebehoren

Kabelhouder



De kabelhouder maakt het mogelijk om de verdeelkabel veilig en geordend te verplaatsen.

Front-/bodemstabilisatie



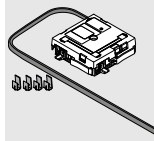
Stabiliseert brede ladebodems. Versterkt de verbinding tussen bodem en front.

Synchronisatiekabel



Met de synchronisatiekabel kunnen twee aandrijvingen met elkaar verbonden en gesynchroniseerd worden.

kunt u de COMBOX



Om het botsen van fronten te vermijden bij gebruik van hoeksituaties met SERVO-DRIVE.

Te gebruiken vanaf de aandrijving Z10A3000.02

Communicatiekabel



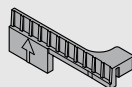
Verbindt aandrijvingen die gelijktijdig open moeten gaan.

Montagetoestellen



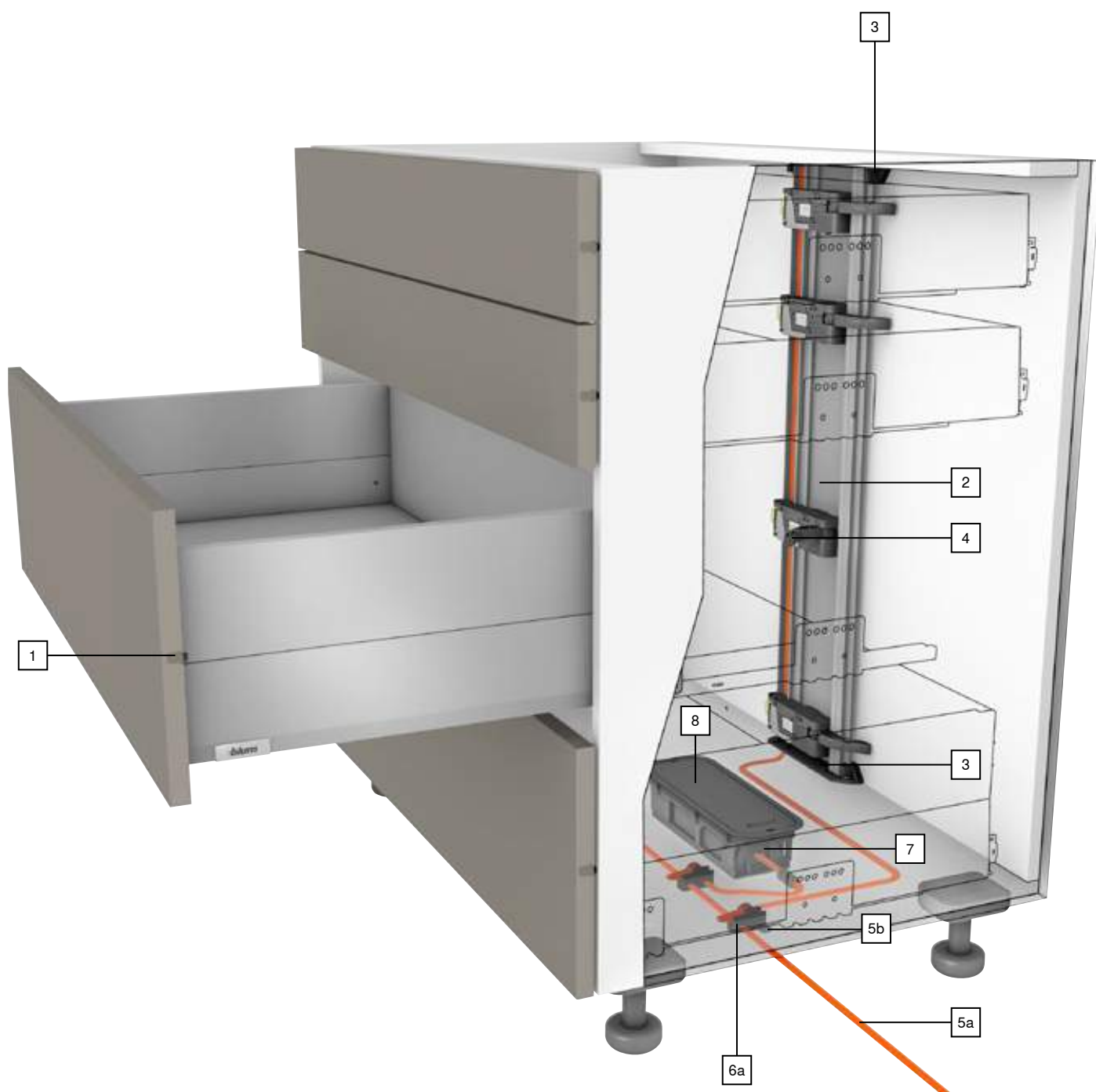
Zonder voorboren, zelfklevend
Voor de positionering van de SERVO-DRIVE uno-eenheid.

Transportbeveiliging



Dient voor de transportbescherming van de SERVO-DRIVE uno-set en moet vóór gebruik worden verwijderd.

Standaardcorpus met liggende en staande travers



Standaardcorpus met liggende en staande travers

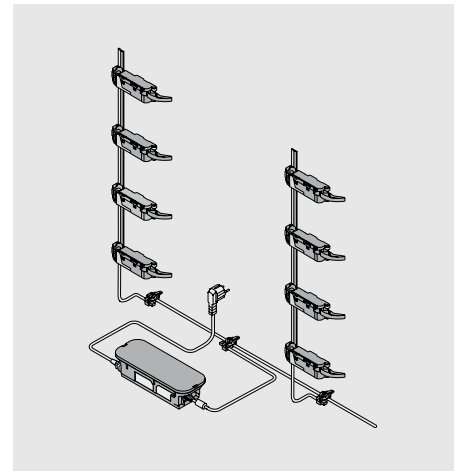
Product



Beschrijving


- De elektrische openingsondersteuning in combinatie met BLUMOTION – voor zacht en geruisloos sluiten
- Met verticaal draagprofiel
- Geen verbinding tussen aandrijving en voorraadlade
- Voorraadlade is ongewijzigd te gebruiken
- Werktuigloze montage
- Eenvoudige bekabeling
- Beperkte inbouwdiepte

Bekabeling



Bestelinformatie

1	Blum-demper		
		Ø (mm)	
		5	993.0530
	8	993.0830.01	
Tot fronthoogte 300 mm 2 stuks gebruiken			
Vanaf fronthoogte 300 mm 4 stuks gebruiken			
Bij MERIVOBX 70kg-corpusprofiel 4 stuks gebruiken			


2	Draagprofiel			
		Lengte (mm)	Kabel	
		650	●	Z10T650AA
		700	●	Z10T700AA
		710	●	Z10T710AA
		750	●	Z10T750AA
		800	●	Z10T800AA
1170	–	Z10T1170A		
Aluminium, inkortbaar				
Snijmaten		Binnencorpushoogte LH - 10 mm		
●	Met kabel			
–	Zonder kabel			

3	Draagprofielhouder boven/onder		
		Liggende travers	
		Kleur	Materiaal
	R7037	Kunststof	Z10D01E0.01

Alternatief

-	Draagprofielhouder onder/achter		
		Staande travers	
		Kleur	Materiaal
	R7037	Kunststof	Z10D01EA.01
Incl. draagprofielafdekkap			

4	Aandrijving			
		Kleur	Materiaal	
		R7037	Kunststof	Z10A3000.03
Incl. hefboomverlenging, voorgemonteerd				

5	SERVO-DRIVE-verdeelkabel en eindkap voor kabel			
		Kleur	Lengte (m)	
		S	8	Z10K800AE

Bestaande uit:

5a 1 x SERVO-DRIVE-verdeelkabel

5b 5 x Eindkap voor kabel

Te gebruiken als verdeel-, draagprofiel- en communicatiekabel

Inkortbaar

Kleur

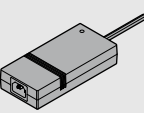
R7037 RAL 7037 stofgrijs

S Zwart

Standaardcorpus met liggende en staande travers

Bestelinformatie

6	Verbindingsstukken en eindkap voor kabel		
	Kleur	Materiaal	
	S	Kunststof	Z10V100E.01
Bestaande uit:			
6a	1 x	Verbindingsstukken	
5b	2 x	Eindkap voor kabel	

7	SERVO-DRIVE-transfo 24 W			
	A	Z10NE030A	F	Z10NE030F
	B	Z10NE030B	G	Z10NE030G
	C	Z10NE030C	H	Z10NE030H
	D	Z10NE030D	J	Z10NE030J
	E	Z10NE030E		

Inclusief bedienings- en montagehandleiding

Zonder netstroomsnoer

Talenpakket

A	DE, EN, FR, IT, NL	F	BG, ET, LT, LV, RO, RU
B	DA, EN, FI, NO, SV	G	EN, ES, FR
C	EL, EN, HR, SL, SR, TR	H	EN, ZH
D	EN, ES, FR, IT, PT	J	JA
E	CS, HU, PL, SK		

Taalaauiding volgens ISO-639

-	Netstroomsnoer			
	Markt		Markt	
	AR	Z10M200A	JP	Z10M200J
	UK	Z10M200B	AU	Z10M200K
	CH	Z10M200C	CL	Z10M200L
	DK	Z10M200D	CN	Z10M200N
	Europa	Z10M200E	BR	Z10M200S.01
	Europa ¹	Z10M200E.OS	TW	Z10M200T
	IN	Z10M200H	US, CA	Z10M200U
	IL	Z10M200I	ZA	Z10M200Z
Lengte 2 m, incl. stekker				
¹ Zonder stekker				

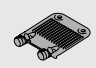
8	Transfohouder		
	Bodemmontage		
	Kleur	Materiaal	
	R7037	Kunststof	Z10NG000
Incl. deksel			
Voor SERVO-DRIVE-transfo 24 W			


Alternatief

-	Transfohouder		
	Wandmontage		
	Kleur	Materiaal	
	WGR	Kunststof	Z10NG120
Voor SERVO-DRIVE-transfo 24 W			


Toebehoren

-	Kabelhouder		
	Kleur	Materiaal	
	W	Kunststof	Z10K0009
Bijv. voor het fixeren van de verdeelkabel			

-	Front-/bodemstabilisatie		
	Kleur	Materiaal	
	R7037	Kunststof	Z96.10E1

-	Synchronisatiekabel		
	Lengte (mm)		
	80		Z10K008S
	500		Z10K050S
	1200		Z10K120S
	1600		Z10K160S

Verbindt twee aandrijvingen die gelijktijdig open moeten gaan

-	COMBOX-set		
	Kleur	Materiaal	
	S	Kunststof	Z10ZC00A

Ter preventie van frontbotsingen bij gebruik van SERVO-DRIVE in hoeksituaties

Te gebruiken vanaf de aandrijving Z10A3000.02

Te gebruiken in combinatie met Z10K300A

Inclusief alle montage- en bekabelingscomponenten

Kleur

R7037	RAL 7037 stofgrijs
S	Zwart
W	Wit
WGR	Witgrijs

Standaardcorpus – liggende travers

Planning

Corpus

Positie van de aandrijving

PL = LH - 10 mm
Tot op het dichtstbijzijnde tiental afronden
LH Binnencorpushoogte
PL Draagprofiellengte
A Afstand onderkant corpusprofiel tot onderkant aandrijving
E Afstand onderkant corpusbovenbodem tot schroefpositie corpusprofiel

Positie aandrijving

Hoogte rugwand	Binnencorpusbreedte LW (mm)							
	242–266		267–286		287–316		≥ 317	
	A (mm)	E min. (mm)	A (mm)	E min. (mm)	A (mm)	E min. (mm)	A (mm)	E min. (mm)
N	–	–	28	32	28	32	28	32
M K E	–	–	45	54	45	54	45	54

A Afstand onderkant corpusprofiel tot onderkant aandrijving
 E Afstand onderkant corpusbovenbodem tot schroefpositie corpusprofiel
 – Niet mogelijk

Inbouwmaten

Corpusonderbodem | Travers

X (mm)	NL + 19
Y (mm)	NL + 33

NL Nominale lengte
 X Boorpositie
 Y Minimale nodige ruimte
 Z Insprongmaat

Met deze montagepositie van het draagprofiel kunnen zowel binnenlades als lades met opslaan- de fronten door te trekken en te duwen geopend worden. Voor deze toepassing zijn de volgende, algemeen geldende inbouwmaten van kracht:

Hoogte rugwand	Binnencorpusbreedte LW (mm)									
	242–266		267–286		287–316		317–386		≥ 387	
	Z (mm)	H.	Z (mm)	H.	Z (mm)	H.	Z (mm)	H.	Z (mm)	H.
N	–	–	174	✘	174	●	174	●	LW/2	●
M K E	–	–	174	✘	174	●	174	●	LW/2	●

H. Hefboomverlenging LW Binnencorpusbreedte
 Z Insprongmaat – Niet mogelijk
 ● Verplicht ✘ Verwijderen

Standaardcorpus – staande travers

Planning

Corpus

Positie van de aandrijving

PL = LH - 10 mm
Tot op het dichtstbijzijnde tiental afronden
LH Binnencorpushoogte
PL Draagprofiellengte
A Afstand onderkant corpusprofiel tot onderkant aandrijving
E Afstand onderkant corpusbovenbodem tot schroefpositie corpusprofiel

Positie aandrijving	Binnencorpusbreedte LW (mm)							
	242–266		267–286		287–316		≥ 317	
	A (mm)	E min. (mm)	A (mm)	E min. (mm)	A (mm)	E min. (mm)	A (mm)	E min. (mm)
Hoogte rugwand								
N	–	–	28	32	28	32	28	32
M K E	–	–	45	54	45	54	45	54
A Afstand onderkant corpusprofiel tot onderkant aandrijving								
E Afstand onderkant corpusbovenbodem tot schroefpositie corpusprofiel								
– Niet mogelijk								

Inbouwmaten

Corpusonderbodem | Travers

X (mm)	NL + 19
T (mm)	NL + 34
NL Nominale lengte	
T Positie voorkant – travers	
X Boorpositie	
Z Insprongmaat	

Met deze montagepositie van het draagprofiel kunnen zowel binnenlades als lades met opslaande fronten door te trekken en te duwen geopend worden. Voor deze toepassing zijn de volgende, algemeen geldende inbouwmaten van kracht:

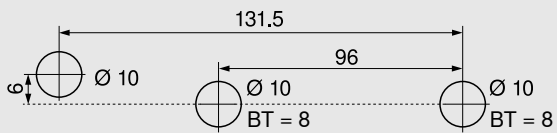
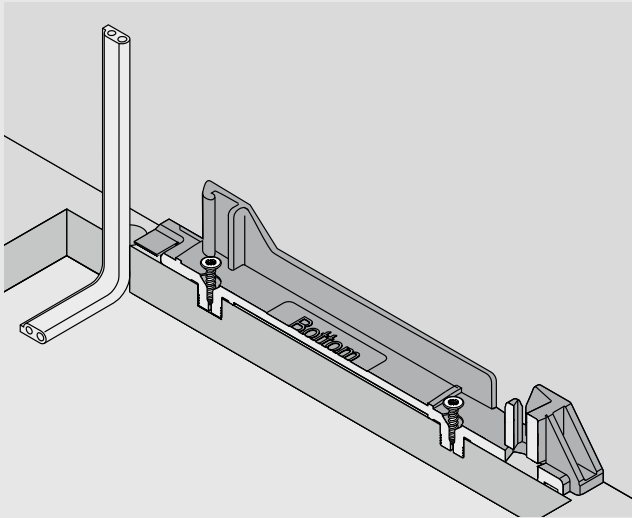
Hoogte rugwand	Binnencorpusbreedte LW (mm)									
	242–266		267–286		287–316		317–386		≥ 387	
	Z (mm)	H.	Z (mm)	H.	Z (mm)	H.	Z (mm)	H.	Z (mm)	H.
N	–	–	174	✘	174	●	174	●	LW/2	●
M K E	–	–	174	✘	174	●	174	●	LW/2	●
H. Hefboomverlenging				LW Binnencorpusbreedte						
Z Insprongmaat				– Niet mogelijk						
● Verplicht				✘ Verwijderen						

Standaardcorpus – liggende/ staande travers

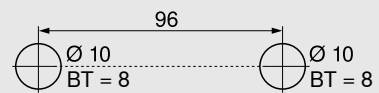
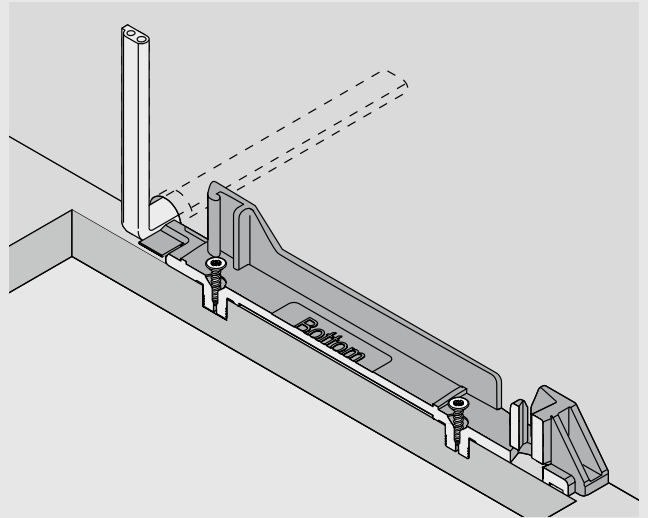
Planning

Corpusonderbodem – voorbeeld

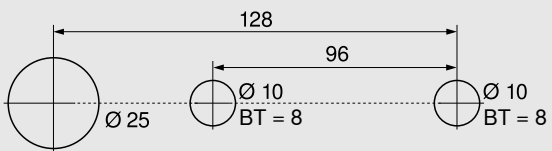
Bekabeling onder



Bekabeling achteraan



Alternatief voorbeeld voor MINIPRESS top en MINIPRESS



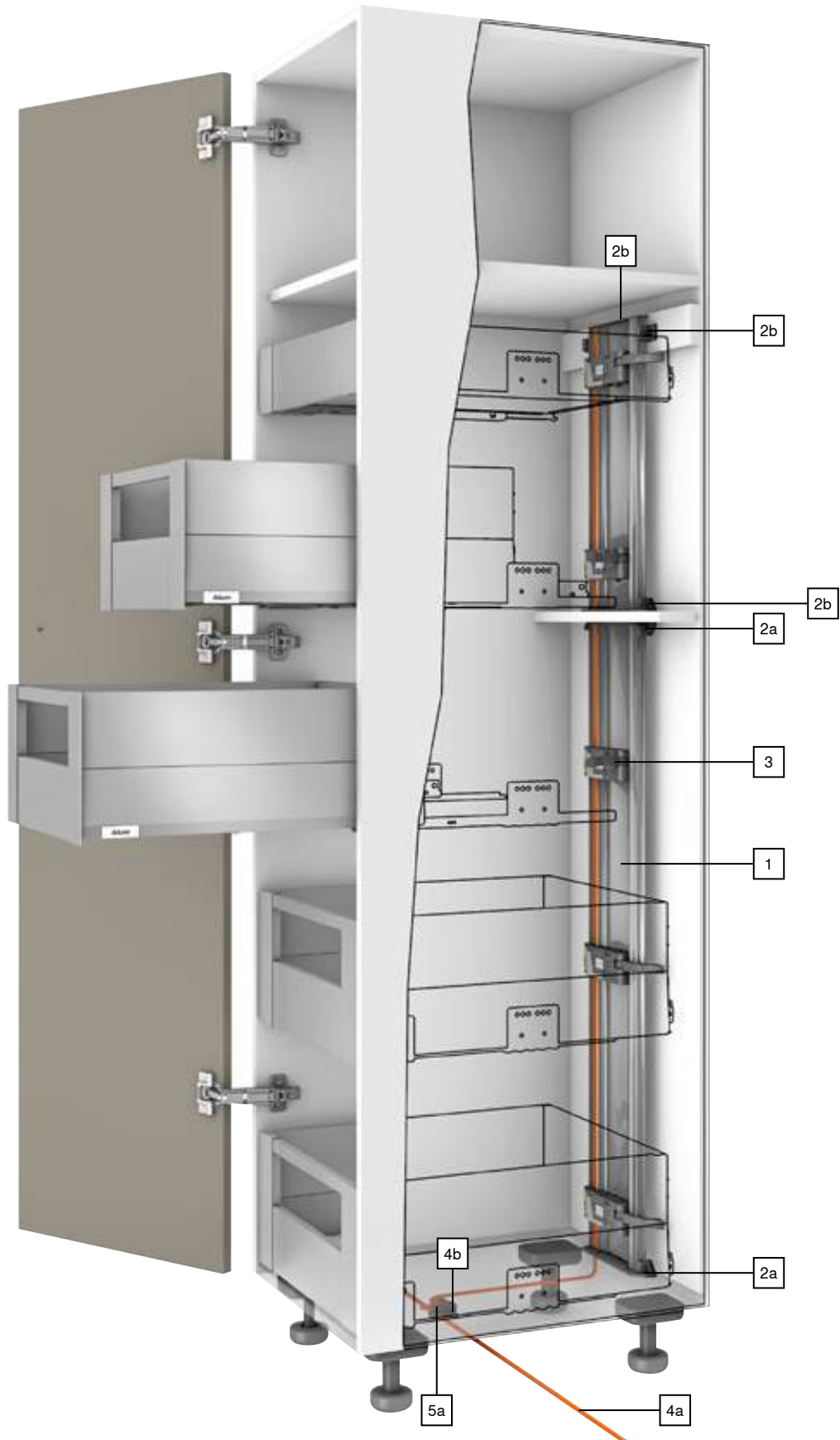
BT Boordiepte

Frontverwerking

Blum demper

Zie blz.

SPACE TOWER



SPACE TOWER

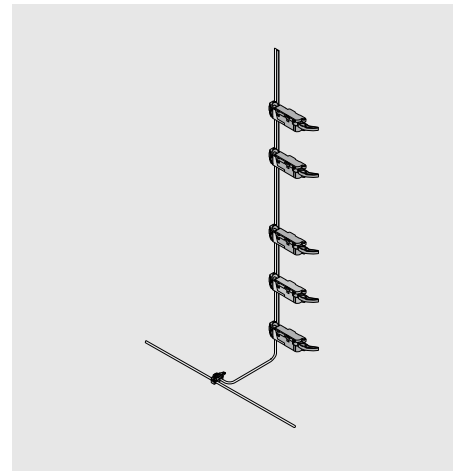
Product



Beschrijving

- De elektrische openingsondersteuning in combinatie met BLUMOTION – voor zacht en geruisloos sluiten
- Met verticaal draagprofiel
- Geen verbinding tussen aandrijving en lade
- Lade is ongewijzigd te gebruiken
- Werktuigloze montage
- Eenvoudige bekabeling
- Beperkte inbouwdiepte
- Bij binnenliggende voorraaddlades wordt SERVO-DRIVE voor MERIVOBX geactiveerd door eraan te trekken

Bekabeling



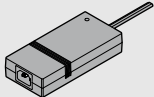
Bestelinformatie

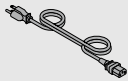
1		Draagprofiel	
	Lengte (mm)	Kabel	
	650	●	Z10T650AA
	700	●	Z10T700AA
	710	●	Z10T710AA
	750	●	Z10T750AA
	800	●	Z10T800AA
	1170	–	Z10T1170A
Aluminium, inkortbaar			
Snijmaten	Binnencorpushoogte LH - 10 mm		
●	Met kabel		
–	Zonder kabel		
2a		Draagprofielhouder boven/onder	
	Liggende travers		
	Kleur	Materiaal	
	R7037	Kunststof	Z10D01E0.01
2b		Draagprofielhouder onder/achter	
	Staande travers		
	Kleur	Materiaal	
	R7037	Kunststof	Z10D01EA.01
Incl. draagprofielafdekkap			
3		Aandrijving	
	Kleur	Materiaal	
	R7037	Kunststof	Z10A3000.03
Incl. hefboomverlenging, voorgemonteerd			

4		SERVO-DRIVE-verdeelkabel en eindkap voor kabel	
	Kleur	Lengte (m)	
	S	8	Z10K800AE
Bestaande uit:			
4a	1 x	SERVO-DRIVE-verdeelkabel	
4b	5 x	Eindkap voor kabel	
Te gebruiken als verdeel-, draagprofiel- en communicatiekabel			
Inkortbaar			
5		Verbindingsstukken en eindkap voor kabel	
	Kleur	Materiaal	
	S	Kunststof	Z10V100E.01
Bestaande uit:			
5a	1 x	Verbindingsstukken	
4b	2 x	Eindkap voor kabel	
Kleur			
R7037	RAL 7037 stofgrijs		
S	Zwart		

SPACE TOWER

Bestelinformatie

SERVO-DRIVE-transfo 24 W				
	A	Z10NE030A	F	Z10NE030F
	B	Z10NE030B	G	Z10NE030G
	C	Z10NE030C	H	Z10NE030H
	D	Z10NE030D	J	Z10NE030J
	E	Z10NE030E		
Inclusief bedienings- en montagehandleiding				
Zonder netstroomsnoer				
Talenpakket				
A	DE, EN, FR, IT, NL		F	BG, ET, LT, LV, RO, RU
B	DA, EN, FI, NO, SV		G	EN, ES, FR
C	EL, EN, HR, SL, SR, TR		H	EN, ZH
D	EN, ES, FR, IT, PT		J	JA
E	CS, HU, PL, SK			
Taalaanduiding volgens ISO-639				

Netstroomsnoer				
	Markt		Markt	
	AR	Z10M200A	JP	Z10M200J
	UK	Z10M200B	AU	Z10M200K
	CH	Z10M200C	CL	Z10M200L
	DK	Z10M200D	CN	Z10M200N
	Europa	Z10M200E	BR	Z10M200S.01
	Europa ¹	Z10M200E.OS	TW	Z10M200T
	IN	Z10M200H	US, CA	Z10M200U
	IL	Z10M200I	ZA	Z10M200Z
Lengte 2 m, incl. stekker				
¹ Zonder stekker				

Transfohouder			
	Bodemmontage		
	Kleur	Materiaal	
	R7037	Kunststof	Z10NG000
Incl. deksel			
Voor SERVO-DRIVE-transfo 24 W			

Alternatief

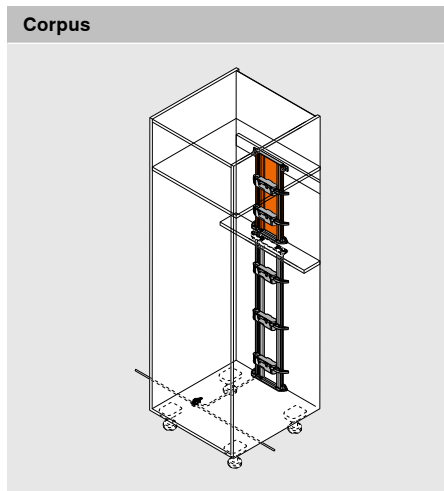
Transfohouder			
	Wandmontage		
	Kleur	Materiaal	
	WGR	Kunststof	Z10NG120
Voor SERVO-DRIVE-transfo 24 W			

Toebehoren

Kabelhouder			
	Kleur	Materiaal	
	W	Kunststof	Z10K0009
Bijv. voor het fixeren van de verdeelkabel			
Kleur			
R7037	RAL 7037 stofgrijs		
W	Wit		
WGR	Witgrijs		

SPACE TOWER – draagprofiel boven

Planning



Positie van de aandrijving

PL = LH - 10 mm

Tot op het dichtstbijzijnde tiental afronden

LH Binnencorpushoogte

PL Draagprofiellengte

A Afstand onderkant corpusprofiel tot onderkant aandrijving

E Afstand onderkant corpusbovenbodem tot schroefpositie corpusprofiel

Positie aandrijving

Hoogte rugwand	Binnencorpusbreedte LW (mm)							
	242–266		267–286		287–316		≥ 317	
	A (mm)	E min. (mm)	A (mm)	E min. (mm)	A (mm)	E min. (mm)	A (mm)	E min. (mm)
N	–	–	28	32	28	32	28	32
M K E	–	–	45	54	45	54	45	54

A Afstand onderkant corpusprofiel tot onderkant aandrijving

E Afstand onderkant corpusbovenbodem tot schroefpositie corpusprofiel

– Niet mogelijk

Inbouwmaten

Corpusonderbodem | Travers

X (mm)	NL + 19
T (mm)	NL + 34

NL Nominale lengte

T Positie voorkant – travers

X Boorpositie

Z Insprongmaat

Met deze montagepositie van het draagprofiel kunnen zowel binnenlades als lades met opslaande fronten door te trekken en te duwen geopend worden. Voor deze toepassing zijn de volgende, algemeen geldende inbouwmaten van kracht:

Hoogte rugwand	Binnencorpusbreedte LW (mm)									
	242–266		267–286		287–316		317–386		≥ 387	
	Z (mm)	H.	Z (mm)	H.	Z (mm)	H.	Z (mm)	H.	Z (mm)	H.
N	–	–	174	✘	174	●	174	●	LW/2	●
M K E	–	–	174	✘	174	●	174	●	LW/2	●

H. Hefboomverlenging

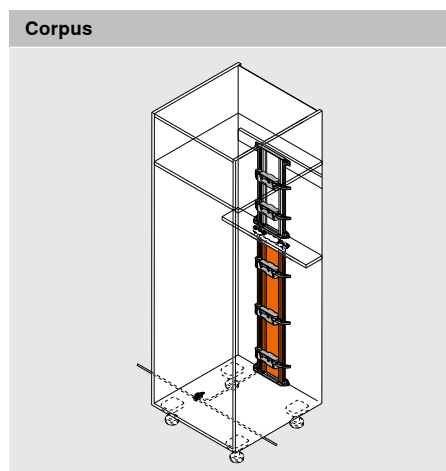
Z Insprongmaat

● Verplicht

LW Binnencorpusbreedte

– Niet mogelijk

✘ Verwijderen

SPACE TOWER – draagprofiel onder
Planning


Positie van de aandrijving

$PL = LH - 10 \text{ mm}$
 Tot op het dichtstbijzijnde tiental afronden
 LH Binnencorpushoogte
 PL Draagprofiellengte
 A Afstand onderkant corpusprofiel tot onderkant aandrijving
 E Afstand onderkant corpusbovenbodem tot schroefpositie corpusprofiel

Positie aandrijving	Binnencorpusbreedte LW (mm)							
	242–266		267–286		287–316		≥ 317	
	A (mm)	E min. (mm)	A (mm)	E min. (mm)	A (mm)	E min. (mm)	A (mm)	E min. (mm)
N	–	–	28	32	28	32	28	32
M K E	–	–	45	54	45	54	45	54
A Afstand onderkant corpusprofiel tot onderkant aandrijving								
E Afstand onderkant corpusbovenbodem tot schroefpositie corpusprofiel								
– Niet mogelijk								

Inbouwmaten

Corpusonderbodem | Travers

X (mm)	NL + 19
Y (mm)	NL + 33
NL	Nominale lengte
X	Boorpositie
Y	Minimale nodige ruimte
Z	Insprongmaat

Met deze montagepositie van het draagprofiel kunnen zowel binnenlades als lades met opslaannde fronten door te trekken en te duwen geopend worden. Voor deze toepassing zijn de volgende, algemeen geldende inbouwmaten van kracht:

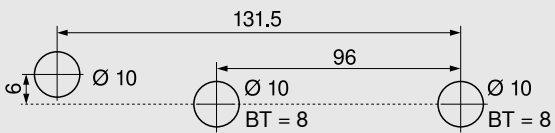
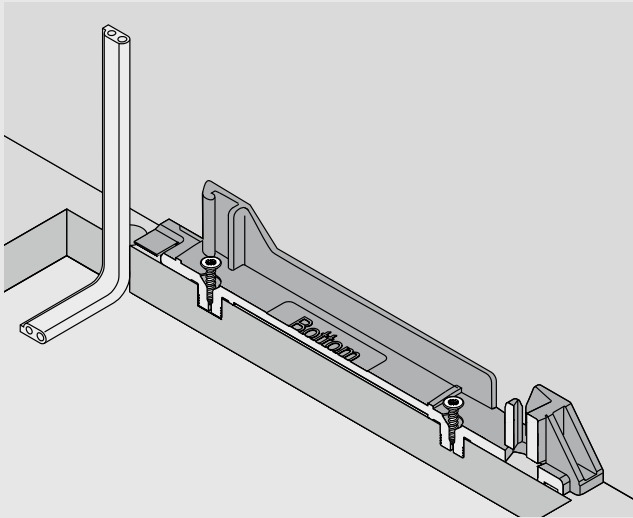
Hoogte rugwand	Binnencorpusbreedte LW (mm)									
	242–266		267–286		287–316		317–386		≥ 387	
	Z (mm)	H.	Z (mm)	H.	Z (mm)	H.	Z (mm)	H.	Z (mm)	H.
N	–	–	174	✘	174	●	174	●	LW/2	●
M K E	–	–	174	✘	174	●	174	●	LW/2	●
H. Hefboomverlenging				LW Binnencorpusbreedte						
Z Insprongmaat				– Niet mogelijk						
● Verplicht				✘ Verwijderen						

SPACE TOWER – draagprofiel onder/boven

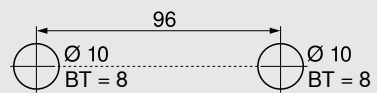
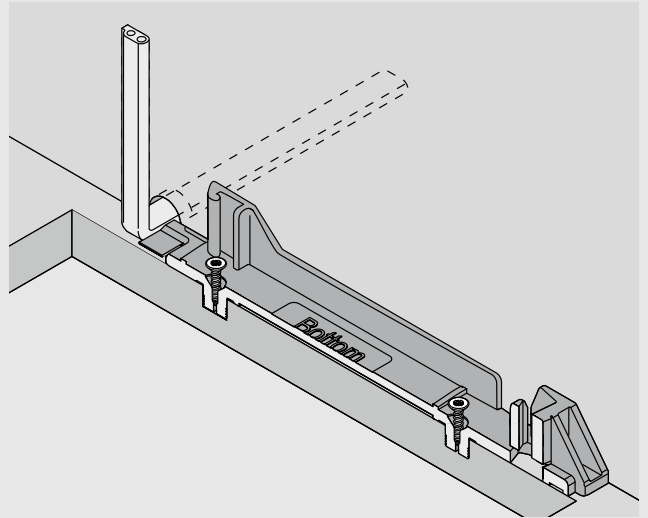
Planning

Corpusonderbodem – boorbeeld

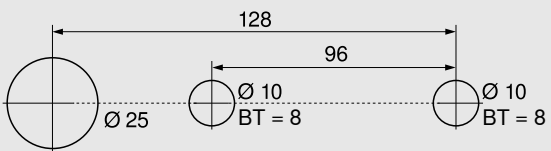
Bekabeling onder



Bekabeling achteraan



Alternatief boorbeeld voor MINIPRESS top en MINIPRESS



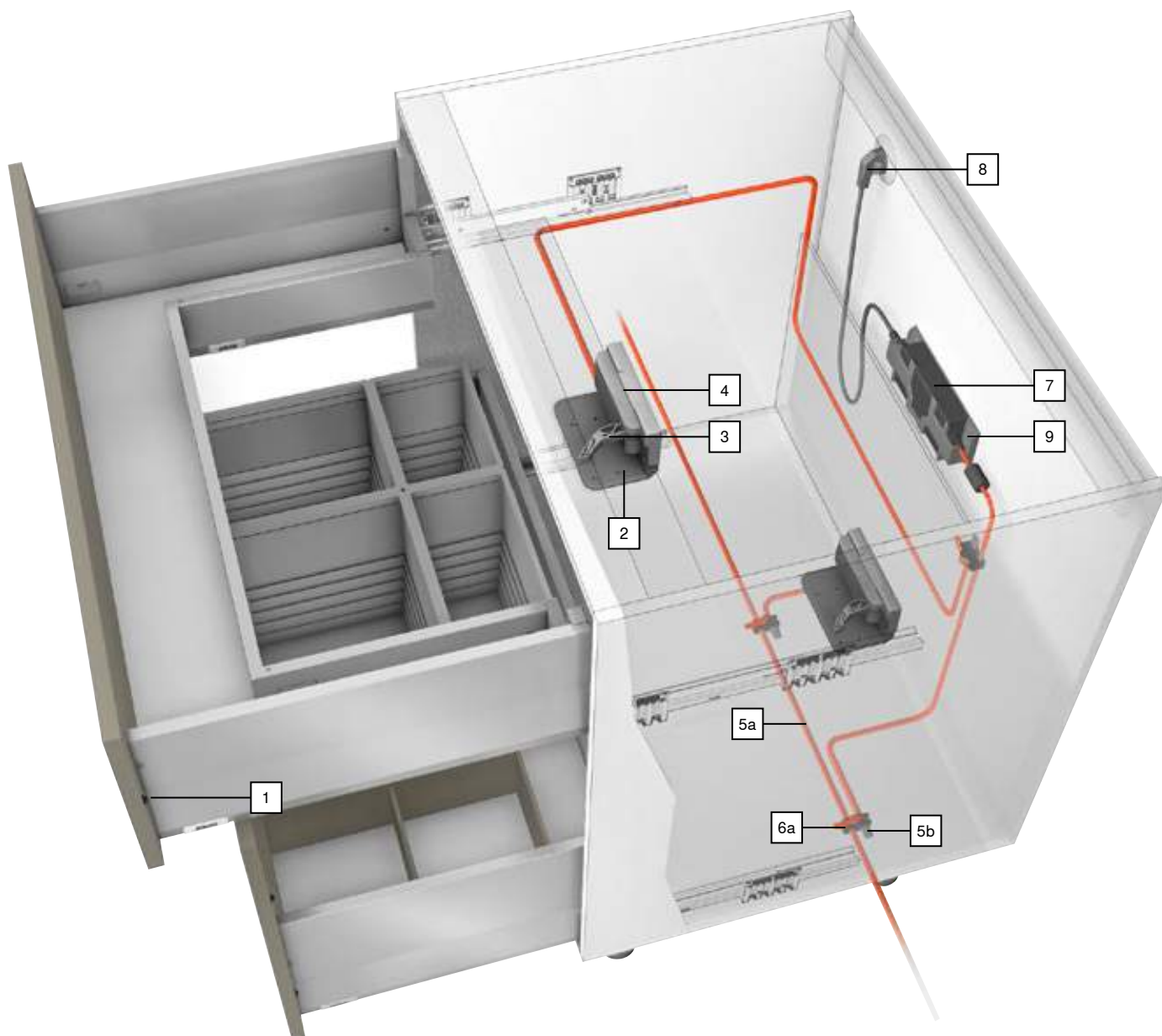
BT Boordiepte

Frontverwerking

Blum demper

Zie blz.

Spoelbaklade



Spoelbaklade

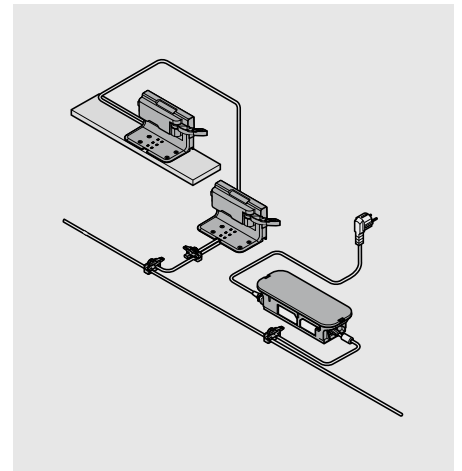
Product



Beschrijving

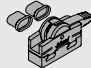
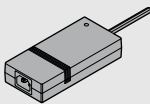
- De elektrische openingsondersteuning in combinatie met BLUMOTION – voor zacht en geruisloos sluiten
- Met draaghoek
- Geen verbinding tussen aandrijving en lade
- Lade is ongewijzigd te gebruiken
- Snelle montage door de voorgemonteerde delen

Bekabeling



Bestelinformatie

	Blum-demper		
	Ø (mm)		
	5		993.0530
	8		993.0830.01
Tot fronthoogte 300 mm 2 stuks gebruiken			
Vanaf fronthoogte 300 mm 4 stuks gebruiken			
Bij MERIVOBX 70kg-corpusprofiel 4 stuks gebruiken			
	Enkele draaghoek		
	Kleur	Materiaal	
	R7037	Kunststof	Z10D0311
	Aandrijving		
	Kleur	Materiaal	
	R7037	Kunststof	Z10A3000.03
Incl. hefboomverlenging, voorgemonteerd			
	Druipwaterbescherming		
	Kleur	Materiaal	
	R7037	Kunststof	Z10D0316
	SERVO-DRIVE-verdeelkabel en eindkap voor kabel		
	Kleur	Lengte (m)	
	S	8	Z10K800AE
Bestaande uit:			
5a	1 x	SERVO-DRIVE-verdeelkabel	
5b	5 x	Eindkap voor kabel	
Te gebruiken als verdeel-, draagprofiel- en communicatiekabel			
Inkortbaar			

	Verbindingsstukken en eindkap voor kabel			
	Kleur	Materiaal		
	S	Kunststof	Z10V100E.01	
Bestaande uit:				
6a	1 x	Verbindingsstukken		
5b	2 x	Eindkap voor kabel		
	Blum-transfo 24 Watt			
	A	Z10NE030A	F	Z10NE030F
	B	Z10NE030B	G	Z10NE030G
	C	Z10NE030C	H	Z10NE030H
	D	Z10NE030D	J	Z10NE030J
	E	Z10NE030E		
Inclusief bedienings- en montagehandleiding				
Zonder netstroomsnoer				
Talenpakket				
A	DE, EN, FR, IT, NL	F	BG, ET, LT, LV, RO, RU	
B	DA, EN, FI, NO, SV	G	EN, ES, FR	
C	EL, EN, HR, SL, SR, TR	H	EN, ZH	
D	EN, ES, FR, IT, PT	J	JA	
E	CS, HU, PL, SK			
Taalaanduiding volgens ISO-639				
Kleur				
R7037	RAL 7037 stofgrijs			
S	Zwart			

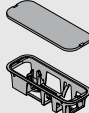
Spoelbaklade

Bestelinformatie

8	Netstroomsnoer			
	Markt		Markt	
	AR	Z10M200A	JP	Z10M200J
	UK	Z10M200B	AU	Z10M200K
	CH	Z10M200C	CL	Z10M200L
	DK	Z10M200D	CN	Z10M200N
	Europa	Z10M200E	BR	Z10M200S.01
	Europa ¹	Z10M200E.OS	TW	Z10M200T
	IN	Z10M200H	US, CA	Z10M200U
	IL	Z10M200I	ZA	Z10M200Z

Lengte 2 m, incl. stekker

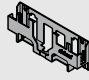
¹ Zonder stekker

-	Transfohouder		
	Bodemmontage		
	Kleur	Materiaal	
	R7037	Kunststof	Z10NG000

Incl. deksel

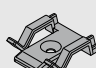
Voor SERVO-DRIVE-transfo 24 W

Alternatief


9	Transfohouder		
	Wandmontage		
	Kleur	Materiaal	
	WGR	Kunststof	Z10NG120

Voor SERVO-DRIVE-transfo 24 W

Toebehoren

-	Kabelhouder		
	Kleur	Materiaal	
	W	Kunststof	Z10K0009

Bijv. voor het fixeren van de verdeelkabel

-	Front-/bodemstabilisatie		
	Kleur	Materiaal	
	R7037	Kunststof	Z96.10E1

Kleur

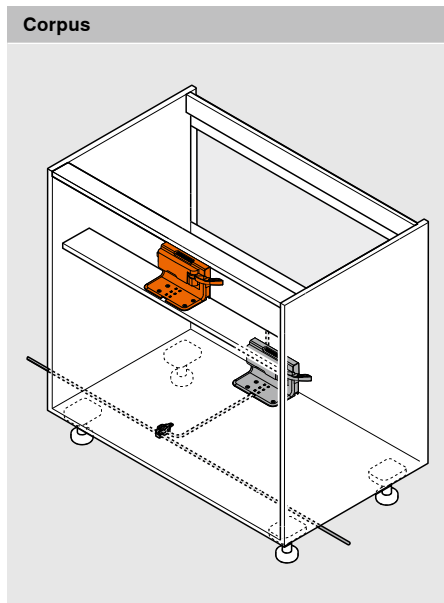
R7037 RAL 7037 stofgrijs

W Wit

WGR Witgrijs

Spoelbaklade – dwarstravers – enkele draaghoek

Planning

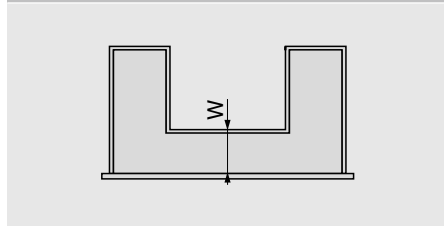


Positie van de aandrijving

X	Boorpositie
A	Afstand onderkant draaghoek tot onderkant aandrijving
* Vanuit corpusvoorzijde gemeten	

Rugwand	Hoogte rugwand	A (mm)
Tussenstuk	N	28
	M K E	45

Aanbeveling



W Afstand voorkant ladebodem tot tussenstuk

Voor een zinvol opbergruimtegebruik raden we het volgende aan:
 nominale lengte NL ladezijwanden buiten - nominale lengte NL ladezijwanden binnen = min. 150 mm

Inbouwmaten

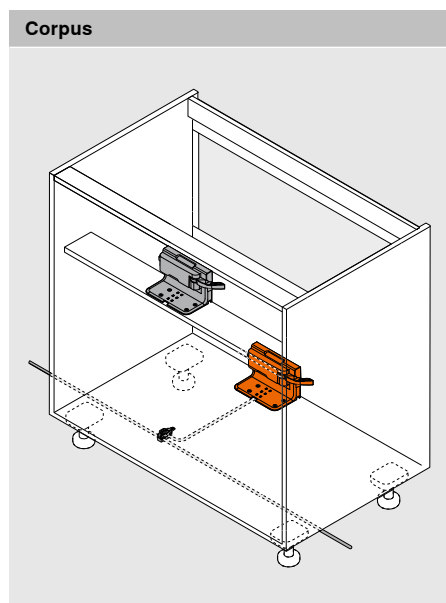
Travers

Rugwand	Hoogte rugwand	Binnencorpusbreedte LW (mm)	
		X (mm)	Z (mm)
Tussenstuk	N M K E	≥ 387	
		Nominale lengte NL buiten (mm)	
		450–600	
Tussenstuk	N M K E	W + 27	LW / 2

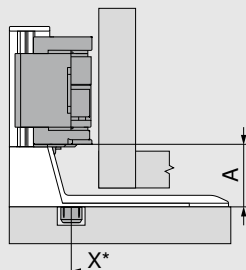
BT Boordiepte
 X Boorpositie
 Z Insprongmaat

Spoelbaklade – corpusonderbodem – enkele draaghoek

Planning



Positie van de aandrijving



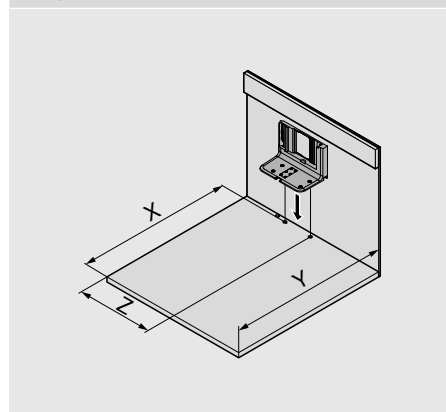
X	Boorpositie
A	Afstand onderkant draaghoek tot onderkant aandrijving

* Vanuit corpusvoorzijde gemeten

Hoogte rugwand	LW (mm)
	≥ 387
N	A (mm)
M K E	28
LW Binnencorpusbreedte	45

Inbouwmaten

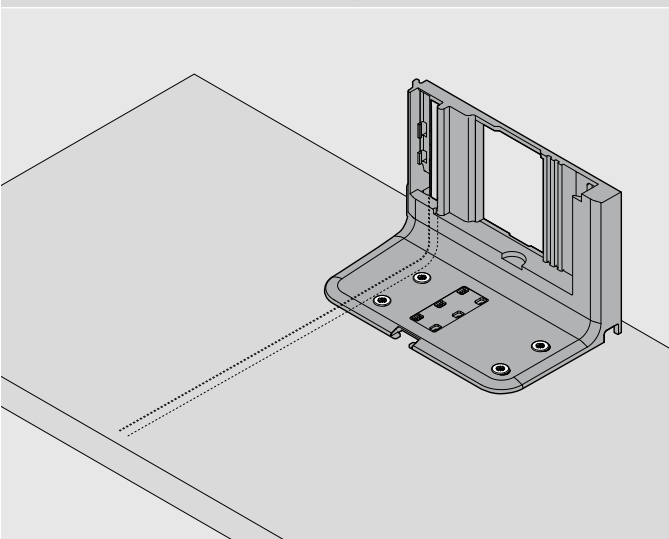
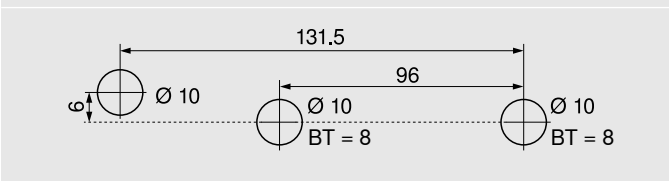
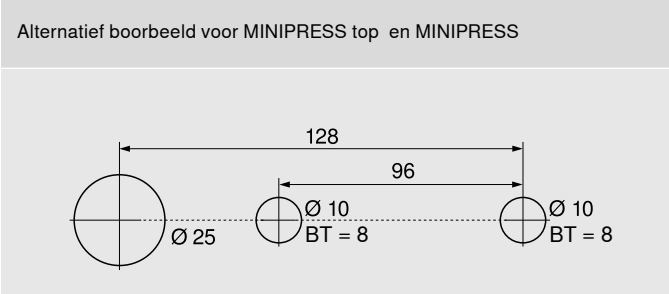
Corpusonderbodem

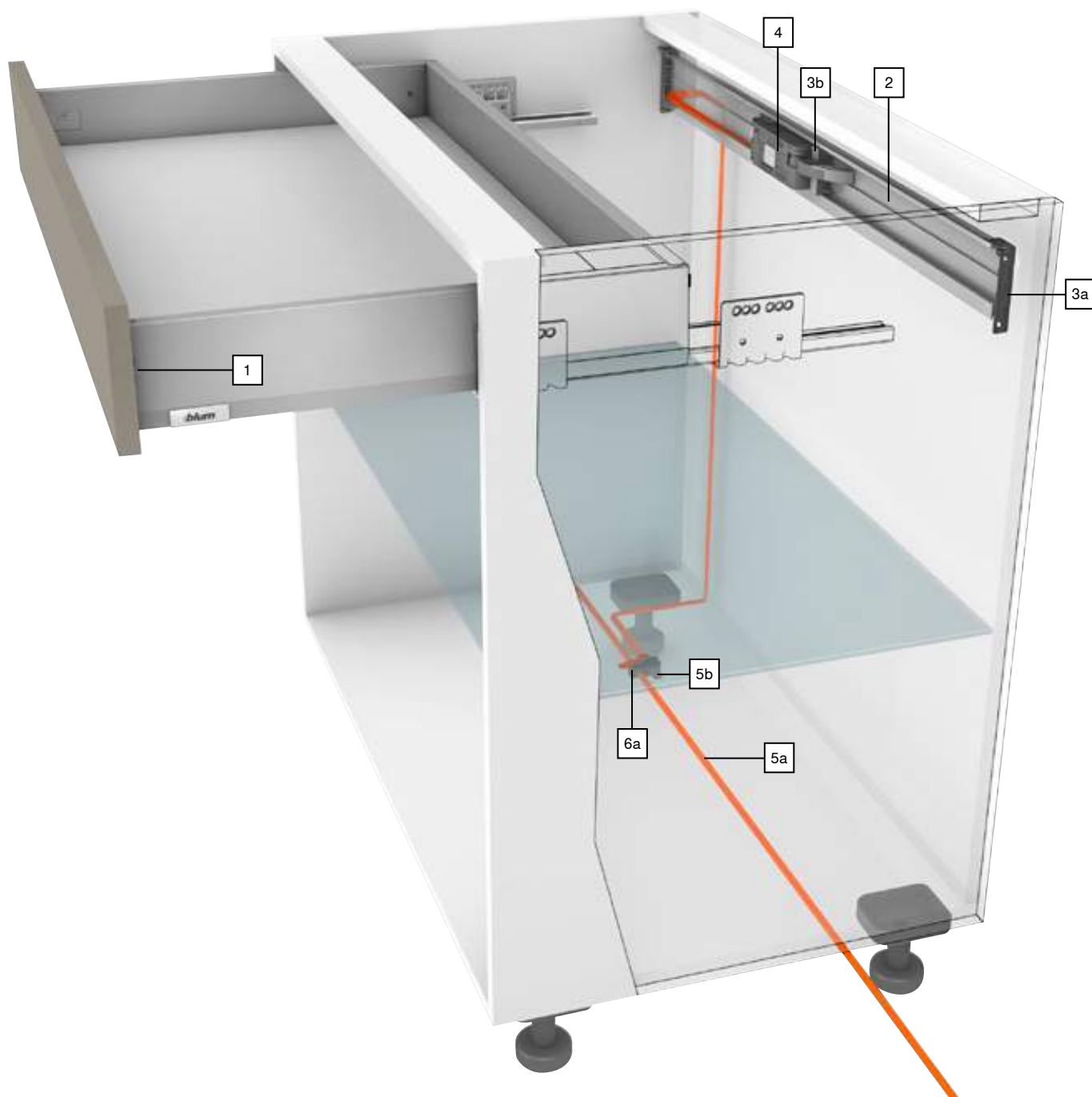


		Corpusprofiel met overuittrekbaarheid
X (mm)	NL + 19	NL - 31
Y (mm)	NL + 35	NL + 3
Z (mm)	LW / 2	LW / 2
LW	Binnencorpusbreedte	
NL	Nominale lengte	
X	Boorpositie	
Y	Minimale nodige ruimte	
Z	Insprongmaat	

Spoelbaklade – corpusonderbodem – enkele draaghoek

Planning

Corpusonderbodem – boorbeeld	
Bekabeling onder	
	
	
Alternatief boorbeeld voor MINIPRESS top en MINIPRESS	
	
BT Boordiepte	
Frontverwerking	
Blum demper	
Zie blz.	95

Corpus met één voorraadlade – draagprofiel horizontaal

Corpus met één voorraadbode – draagprofiel horizontaal

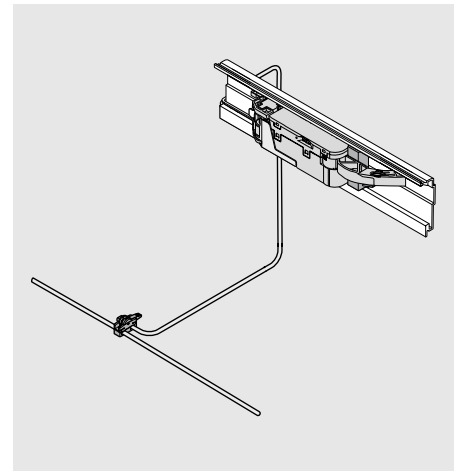
Product



Beschrijving

- De elektrische openingsondersteuning in combinatie met BLUMOTION – voor zacht en geruisloos sluiten
- Met horizontaal draagprofiel
- Geen verbinding tussen aandrijving en voorraadbode
- Voorraadbode is ongewijzigd te gebruiken
- Snelle montage door de voorgemonteerde delen

Bekabeling



Bestelinformatie

	Blum-demper		
	Ø (mm)		
	5		993.0530
	8		993.0830.01
Tot fronthoogte 300 mm 2 stuks gebruiken			
Vanaf fronthoogte 300 mm 4 stuks gebruiken			
Bij MERIVOBX 70kg-corpusprofiel 4 stuks gebruiken			
	Draagprofiel horizontaal		
	Lengte (mm)		
	1143		Z10T1143B
Voor corpusbreedte KB 275–1200 mm			
Aluminium, inkortbaar			
Snijmaten	Binnencorpusbreedte LW - 19 mm		
	Draagprofielhouder horizontaal		
	Kleur	Materiaal	
	R7037	Kunststof	Z10D5210
Bestaande uit:			
3a	1 x	Draagprofielhouder links/rechts	
3b	1 x	Draagprofielhouder voor aandrijving	
Gebruik spaanplaat- en systeemschroeven mogelijk			
	Aandrijving		
	Kleur	Materiaal	
	R7037	Kunststof	Z10A3000.03
Incl. hefboomverlenging, voorgemonteerd			

	SERVO-DRIVE-verdeelkabel en eindkap voor kabel		
	Kleur	Lengte (m)	
	S	8	Z10K800AE
Bestaande uit:			
5a	1 x	SERVO-DRIVE-verdeelkabel	
5b	5 x	Eindkap voor kabel	
Te gebruiken als verdeel-, draagprofiel- en communicatiekabel			
Inkortbaar			
	Verbindingsstukken en eindkap voor kabel		
	Kleur	Materiaal	
	S	Kunststof	Z10V100E.01
Bestaande uit:			
6a	1 x	Verbindingsstukken	
5b	2 x	Eindkap voor kabel	
Kleur			
R7037	RAL 7037 stofgrijs		
S	Zwart		

Corpus met één lade– draagprofiel horizontaal

Bestelinformatie

SERVO-DRIVE-transfo 24 W				
	A	Z10NE030A	F	Z10NE030F
	B	Z10NE030B	G	Z10NE030G
	C	Z10NE030C	H	Z10NE030H
	D	Z10NE030D	J	Z10NE030J
	E	Z10NE030E		
Inclusief bedienings- en montagehandleiding				
Zonder netstroomsnoer				
Talenpakket				
A	DE, EN, FR, IT, NL	F	BG, ET, LT, LV, RO, RU	
B	DA, EN, FI, NO, SV	G	EN, ES, FR	
C	EL, EN, HR, SL, SR, TR	H	EN, ZH	
D	EN, ES, FR, IT, PT	J	JA	
E	CS, HU, PL, SK			
Taalaanduiding volgens ISO-639				

Netstroomsnoer				
	Markt		Markt	
	AR	Z10M200A	JP	Z10M200J
	UK	Z10M200B	AU	Z10M200K
	CH	Z10M200C	CL	Z10M200L
	DK	Z10M200D	CN	Z10M200N
	Europa	Z10M200E	BR	Z10M200S.01
	Europa ¹	Z10M200E.OS	TW	Z10M200T
	IN	Z10M200H	US, CA	Z10M200U
	IL	Z10M200I	ZA	Z10M200Z
	Lengte 2 m, incl. stekker			
¹ Zonder stekker				

Transfohouder			
	Bodemmontage		
	Kleur	Materiaal	
	R7037	Kunststof	Z10NG000
Incl. deksel			
Voor SERVO-DRIVE-transfo 24 W			

Alternatief

Transfohouder			
	Wandmontage		
	Kleur	Materiaal	
	WGR	Kunststof	Z10NG120
Voor SERVO-DRIVE-transfo 24 W			

Toebehoren

Kabelhouder			
	Kleur	Materiaal	
	W	Kunststof	Z10K0009
Bijv. voor het fixeren van de verdeelkabel			

Front-/bodemstabilisatie			
	Kleur	Materiaal	
	R7037	Kunststof	Z96.10E1

COMBOX-set			
	Kleur	Materiaal	
	S	Kunststof	Z10ZC00A

Ter preventie van frontbotsingen bij gebruik van SERVO-DRIVE in hoeksituaties

Te gebruiken vanaf de aandrijving Z10A3000.02

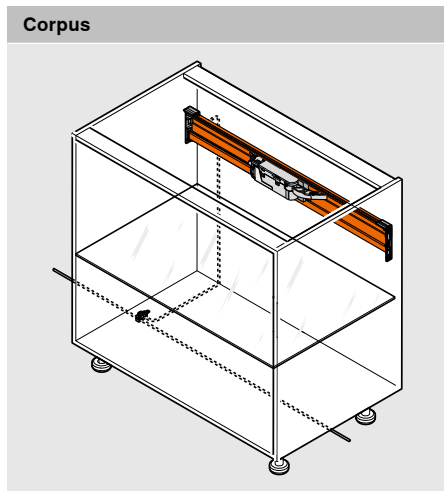
Te gebruiken in combinatie met Z10K300A

Inclusief alle montage- en bekabelingscomponenten

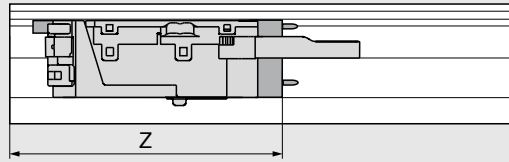
Kleur	
R7037	RAL 7037 stofgrijs
S	Zwart
W	Wit
WGR	Witgrijs

Corpus met één lade – draagprofiel horizontaal

Planning



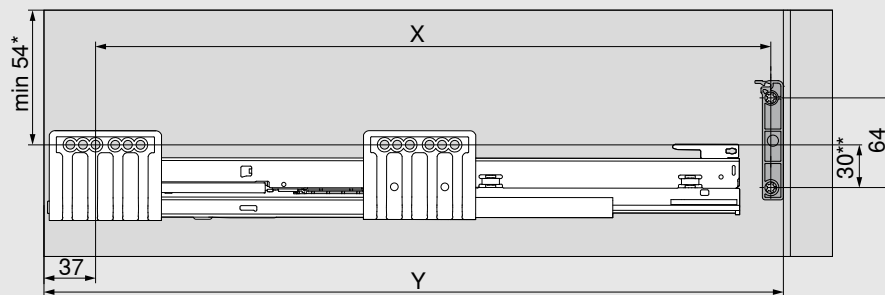
Positie van de aandrijving



Z Insprongmaat

Inbouwmaten

Corpusonderbodem | Travers



X (mm)	NL - 9
Y (mm)	NL + 37

- NL Nominale lengte
- X Boorpositie
- Y Minimale nodige ruimte

Met deze montagepositie van het draagprofiel kunnen zowel binnenlades als lades met opslaande fronten door te trekken en te duwen geopend worden. Voor deze toepassing zijn de volgende, algemeen geldende inbouwmaten van kracht:

* Hoogte rugwand

N	32 mm
---	-------

** Hoogte rugwand

N	45 mm
---	-------

Binnencorpusbreedte LW (mm)

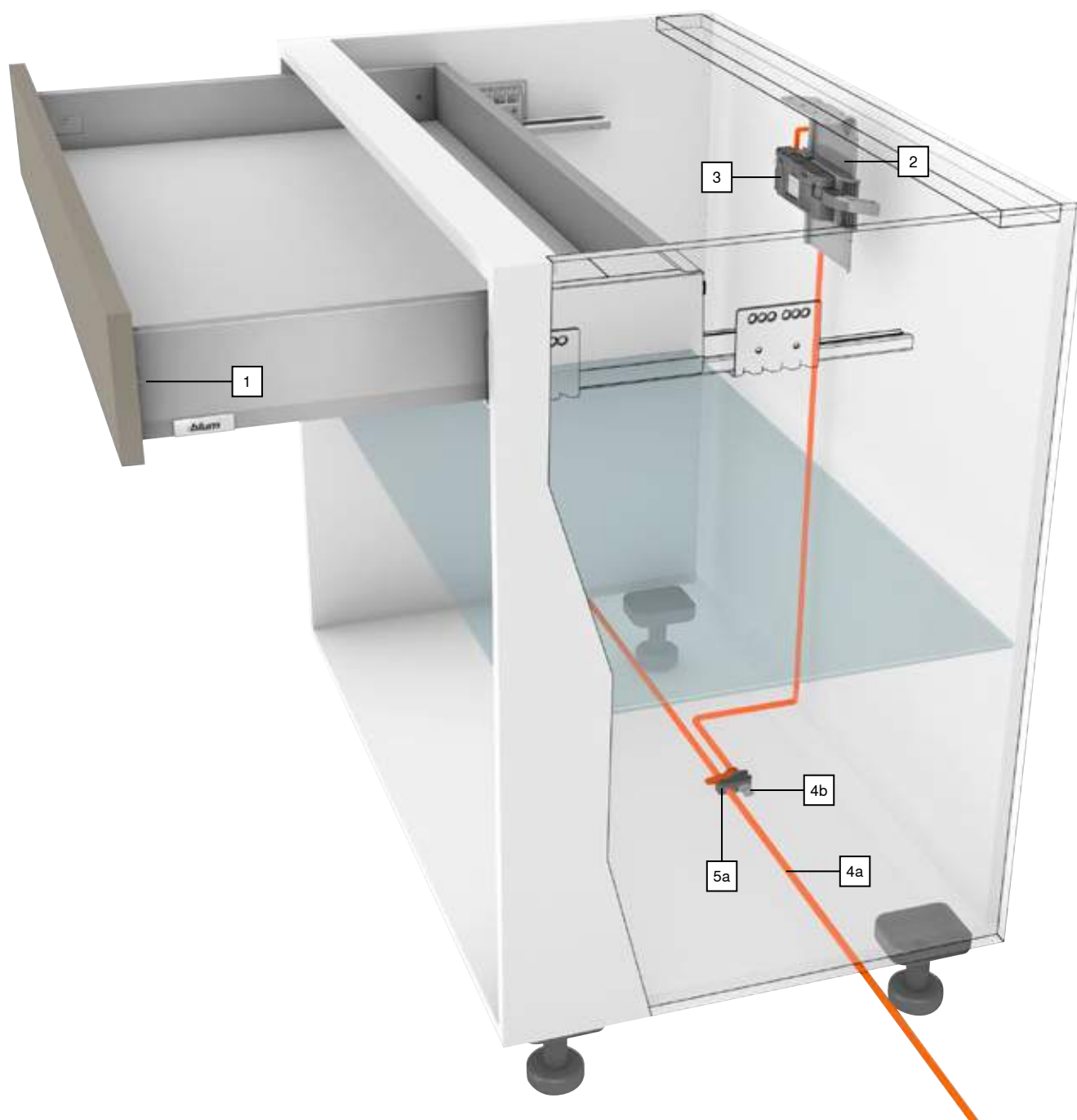
Hoogte rugwand	242–266		267–286		287–316		317–386		≥ 387	
	Z (mm)	H.	Z (mm)	H.	Z (mm)	H.	Z (mm)	H.	Z (mm)	H.
N	–	–	177	✘	177	●	177	●	LW/2	●
M K E	–	–	177	✘	177	●	177	●	LW/2	●

H. Hefboomverlenging	LW Binnencorpusbreedte
Z Insprongmaat	– Niet mogelijk
● Verplicht	✘ Verwijderen

Frontverwerking

Blum demper

Zie blz.

Corpus met één voorraadlade – draaghoek boven

Corpus met één voorraadvlade – draaghoek boven

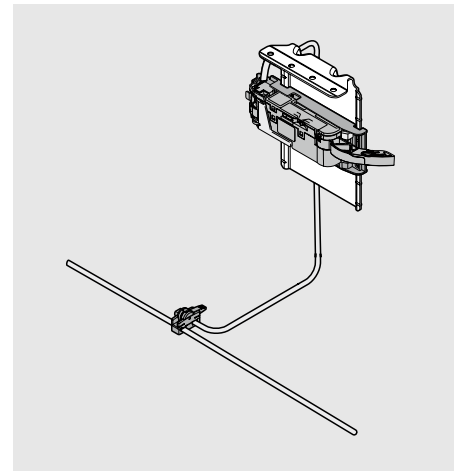
Product




Beschrijving

- De elektrische openingsondersteuning in combinatie met BLUMOTION – voor zacht en geruisloos sluiten
- Met draaghoek boven
- Geen verbinding tussen aandrijving en lade
- Lade is ongewijzigd te gebruiken
- Snelle montage door de voorgemonteerde delen

Bekabeling




Bestelinformatie

1	Blum-demper		
	Ø (mm)		
	5		993.0530
	8		993.0830.01
Tot fronthoogte 300 mm 2 stuks gebruiken			
Vanaf fronthoogte 300 mm 4 stuks gebruiken			
Bij MERIVOBX 70kg-corpusprofiel 4 stuks gebruiken			

2	Draaghoek boven		
	Kleur	Materiaal	
	R7037/ZN	Staal	Z10D6252
Incl. voorgemonteerde adapter voor aandrijving			

3	Aandrijving		
	Kleur	Materiaal	
	R7037	Kunststof	Z10A3000.03
Incl. hefboomverlenging, voorgemonteerd			

4	SERVO-DRIVE-verdeelkabel en eindkap voor kabel		
	Kleur	Lengte (m)	
	S	8	Z10K800AE

Bestaande uit:

4a	1 x	SERVO-DRIVE-verdeelkabel
4b	5 x	Eindkap voor kabel

Te gebruiken als verdeel-, draagprofiel- en communicatiekabel

Inkortbaar

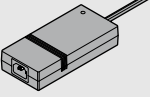
5	Verbindingsstukken en eindkap voor kabel		
	Kleur	Materiaal	
	S	Kunststof	Z10V100E.01
Bestaande uit:			
5a	1 x	Verbindingsstukken	
4b	2 x	Eindkap voor kabel	

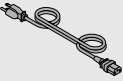
Kleur

R7037	RAL 7037 stofgrijs
S	Zwart
ZN	Verzinkt

Corpus met één lade – draaghoek boven

Bestelinformatie

SERVO-DRIVE-transfo 24 W				
	A	Z10NE030A	F	Z10NE030F
	B	Z10NE030B	G	Z10NE030G
	C	Z10NE030C	H	Z10NE030H
	D	Z10NE030D	J	Z10NE030J
	E	Z10NE030E		
Inclusief bedienings- en montagehandleiding				
Zonder netstroomsnoer				
Talenpakket				
A	DE, EN, FR, IT, NL	F	BG, ET, LT, LV, RO, RU	
B	DA, EN, FI, NO, SV	G	EN, ES, FR	
C	EL, EN, HR, SL, SR, TR	H	EN, ZH	
D	EN, ES, FR, IT, PT	J	JA	
E	CS, HU, PL, SK			
Taalaanduiding volgens ISO-639				

Netstroomsnoer				
	Markt		Markt	
	AR	Z10M200A	JP	Z10M200J
	UK	Z10M200B	AU	Z10M200K
	CH	Z10M200C	CL	Z10M200L
	DK	Z10M200D	CN	Z10M200N
	Europa	Z10M200E	BR	Z10M200S.01
	Europa ¹	Z10M200E.OS	TW	Z10M200T
	IN	Z10M200H	US, CA	Z10M200U
	IL	Z10M200I	ZA	Z10M200Z
	Lengte 2 m, incl. stekker			
¹ Zonder stekker				

Transfohouder			
	Bodemmontage		
	Kleur	Materiaal	
	R7037	Kunststof	Z10NG000
Incl. deksel			
Voor SERVO-DRIVE-transfo 24 W			

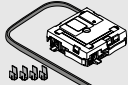
Alternatief

Transfohouder			
	Wandmontage		
	Kleur	Materiaal	
	WGR	Kunststof	Z10NG120
Voor SERVO-DRIVE-transfo 24 W			

Toebehoren

Kabelhouder			
	Kleur	Materiaal	
	W	Kunststof	Z10K0009
Bijv. voor het fixeren van de verdeelkabel			

Front-/bodemstabilisatie			
	Kleur	Materiaal	
	R7037	Kunststof	Z96.10E1

COMBOX-set			
	Kleur	Materiaal	
	S	Kunststof	Z10ZC00A

Ter preventie van frontbotsingen bij gebruik van SERVO-DRIVE in hoeksituaties

Te gebruiken vanaf de aandrijving Z10A3000.02

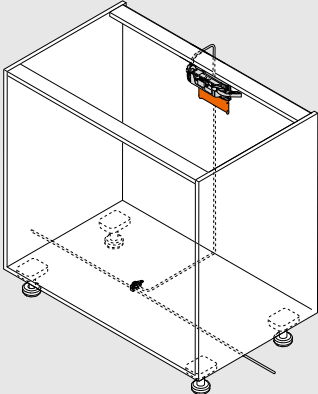
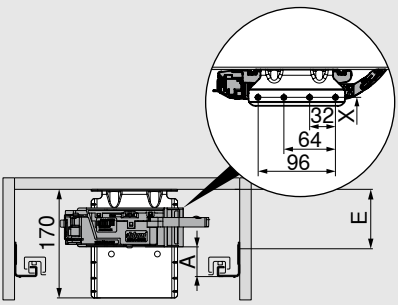
Te gebruiken in combinatie met Z10K300A

Inclusief alle montage- en bekabelingscomponenten

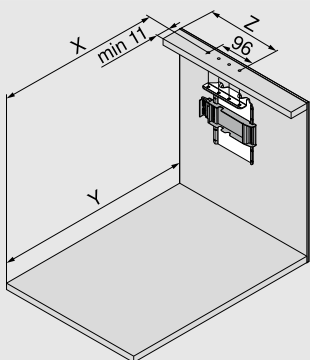
Kleur	
R7037	RAL 7037 stofgrijs
S	Zwart
W	Wit
WGR	Witgrijs

Corpus met één lade – draaghoek boven

Planning

Corpus	Positie van de aandrijving
	
	<p>X Boorpositie</p> <p>A Afstand onderkant corpusprofiel tot onderkant aandrijving</p> <p>E Afstand onderkant corpusbovenbodem tot schroefpositie corpusprofiel</p> <p>Uit stevigheidsoverwegingen moet de travers op het werkblad bevestigd worden</p>

Positie aandrijving	Binnencorpusbreedte LW (mm)											
	242–266			267–286			287–316			≥ 317		
	A (mm)	E min. (mm)	E max. (mm)	A (mm)	E min. (mm)	E max. (mm)	A (mm)	E min. (mm)	E max. (mm)	A (mm)	E min. (mm)	E max. (mm)
Hoogte rugwand												
N	–	–	–	28	50	139	28	50	139	28	50	139
M K E	–	–	–	45	67	157	45	67	157	45	67	157
A	Afstand onderkant corpusprofiel tot onderkant aandrijving											
E	Afstand onderkant corpusbovenbodem tot schroefpositie corpusprofiel											
–	Niet mogelijk											

Inbouwmaten	
Travers	
	<p>X (mm) NL - 1</p> <p>Y (mm) NL + 34</p> <p>NL Nominale lengte</p> <p>X Boorpositie</p> <p>Y Minimale nodige ruimte</p> <p>Z Insprongmaat</p> <p>Met deze montagepositie van het draagprofiel kunnen zowel binnenlades als lades met opslaan de fronten door te trekken en te duwen geopend worden. Voor deze toepassing zijn de volgende, algemeen geldende inbouwmaten van kracht:</p>

Hoogte rugwand	Binnencorpusbreedte LW (mm)									
	242–266		267–286		287–316		317–386		≥ 387	
	Z (mm)	H.	Z (mm)	H.	Z (mm)	H.	Z (mm)	H.	Z (mm)	H.
N	–	–	174	×	174	●	174	●	LW/2	●
M K E	–	–	174	×	174	●	174	●	LW/2	●
H.	Hefboomverlenging				LW Binnencorpusbreedte					
Z	Insprongmaat				– Niet mogelijk					
●	Verplicht				×					

Frontverwerking
Blum demper
Zie blz.

Staande afvalsystemen



Staande afvalsystemen

Product



Beschrijving

- De elektrische openingsondersteuning in combinatie met BLUMOTION – voor zacht en geruisloos sluiten
- Geschikt voor aparte toepassingen
- Voor staande afvalsystemen
- Ook ideaal voor installatie achteraf
- Geen verbinding tussen aandrijving en lade
- Lade is ongewijzigd te gebruiken
- Eenvoudige en snelle montage van de voormonteerde delen

Nodige ruimte



Bestelinformatie

SERVO-DRIVE uno-set									
	Netadapter	Talenpakket		Netadapter	Talenpakket				
	E	A	Z10NA30EA	B	A	Z10NA30BA			
	E	B	Z10NA30EB	K	D	Z10NA30KD			
	E	C	Z10NA30EC	U	G	Z10NA30UG			
	E	E	Z10NA30ED	U	J	Z10NA30UJ			
	E	E	Z10NA30EE	H	D	Z10NA30HD			
	E	F	Z10NA30EF						
Netadapter									
E		B		K		U		H	
Voor een gedetailleerde marktlijst raadpleegt u het hoofdstuk Informatie uit de algemene Blum-catalogus.									
Talenpakket									
A	DE, EN, FR, IT, NL	B	DA, EN, FI, NO, SV	C	EL, EN, HR, SL, SR, TR	D	EN, ES, FR, IT, PT		
E	CS, HU, PL, SK	F	BG, ET, LT, LV, RO, RU	G	EN, ES, FR	J	JA		
📞 Andere combinaties op aanvraag									
Voorgemonteerde set									
Bestaande uit:									
-	2 x	Blum-demper							
1a	1 x	Enkele draaghoek							
1b	1 x	Aandrijving							
1c	1 x	Transportbeveiliging							
1d	1 x	Druipwaterbescherming							
1e	1 x	SERVO-DRIVE-stekkertransfo 12 W							
1f	1 x	Montagetoeestellen							
-	7 x	Schroeven voor Blum-demper en draaghoek							
-	1 x	Montagehandleiding							
-	1 x	Bedieningshandleiding							

Staande afvalsystemen

Planning

Corpus	Positie van de aandrijving	Binnencorpusbreedte LW (mm)	
		≥ 387	
		A min. (mm)	A max. (mm)
		28	45
		A Afstand onderkant corpusprofiel tot onderkant aandrijving	

Inbouwmaten	Corpusonderbodem		
	Binnencorpusbreedte LW (mm)		
	≥ 387		
	X (mm)	Y (mm)	Z (mm)
	NL - 45	NL + 35	LW / 2
	Corpusprofiel met overuittrekbaarheid		
	X (mm)	Y (mm)	Z (mm)
NL - 95	NL + 3	LW / 2	
NL Nominale lengte			
X Boorpositie			
Y Minimale nodige ruimte			
Z Insprongmaat			

Informatie over SERVO-DRIVE

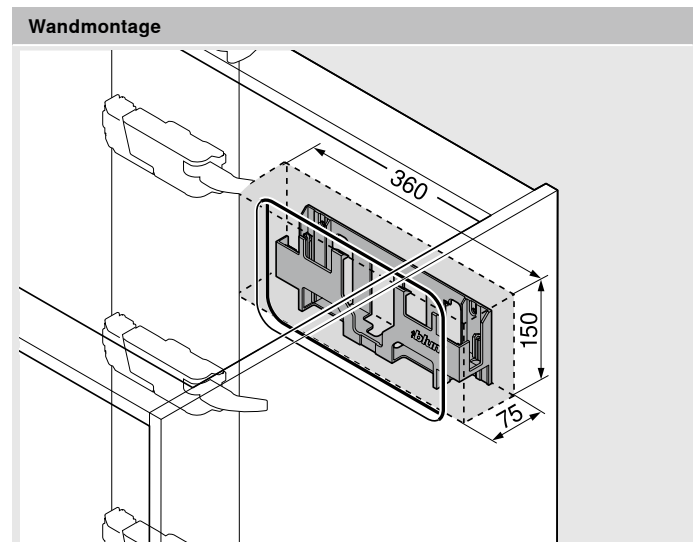
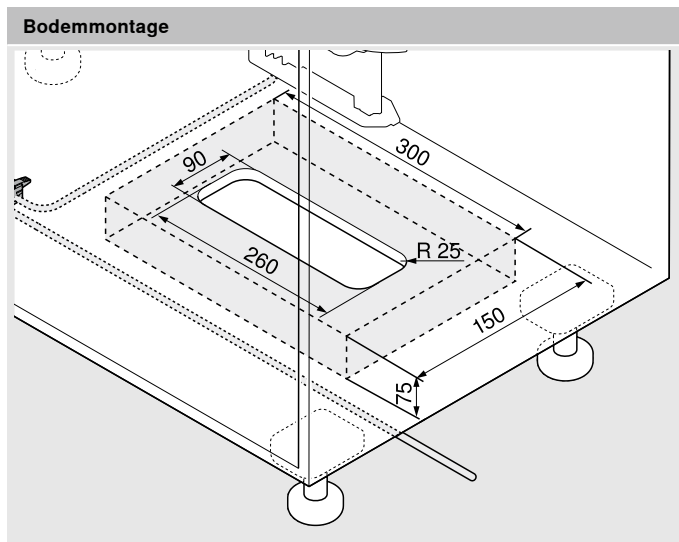
Frontverwerking

Blum demper				
	<p>De Blum-demper garandeert de vereiste werkingsruimte van 2 mm</p>			
	<p>Bij gebruik van een 70kg-MERIVOBX-corpusprofiel 4 Blum-dempers monteren</p>			
	<p>Voor een optimale opsteekfunctie bij fronthoogte FH > 300 mm frontstabilisatie inzetten</p>			
	<table border="1"> <tr> <td>FA</td> <td>Frontopdek</td> </tr> <tr> <td>FH</td> <td>Fronthoogte</td> </tr> </table>	FA	Frontopdek	FH
FA	Frontopdek			
FH	Fronthoogte			

Aandrijving

Hefboomverlenging

Nodige ruimte en veiligheidsafstand - voedingshouder



Opgelet



Houd een veiligheidsafstand van 30 mm aan tussen de onderkant (corpusonderbodem-montage) of de voorkant (wandmontage) en de zijkanten van de houder van de voedingshouder ten opzichte van naburige apparaten! Voor luchtcirculatie zorgen, anders bestaat het gevaar dat de SERVO-DRIVE-voeding oververhit raakt!

Montage, instelling en demontage



www.blum.com/servodrive1

Product



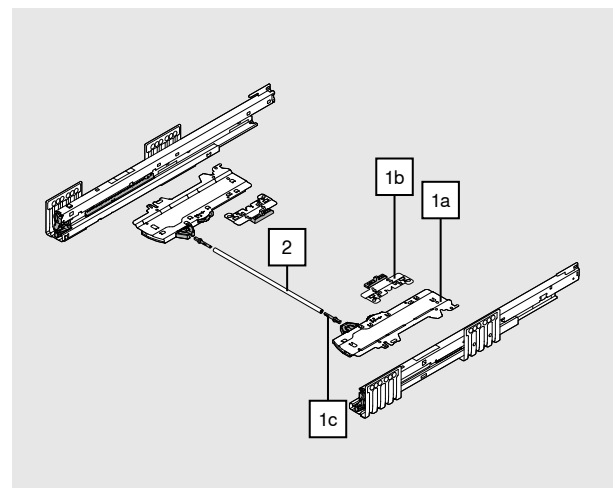
Beschrijving

- Mechanische openingsondersteuning TIP-ON gecombineerd met BLUMOTION voor zacht en geruisloos sluiten
- Kleine frontvoeg van 2.5 mm
- Grote triggerzone
- Optionele synchronisatie vanaf een binnencorpusbreedte LW van 243 mm – we raden het algemene gebruik van een synchronisatie aan
- 4-dimensionele verstelmogelijkheid van het front

Bestelinformatie

1 TIP-ON BLUMOTION-set					
De TIP-ON BLUMOTION-eenheid, aangepast aan gewichtsbereiken en nominale lengtes, is verkrijgbaar in uiteenlopende sterkte-uitvoeringen. Voor een eenvoudige indentificatie heeft elke eenheid een eigen kleur. De meenemer is universeel te gebruiken voor alle TIP-ON BLUMOTION-eenheden.					
NL (mm)	Eenheid	Corpusprofiel (kg)	Gewicht ¹ (kg)		
270–300	S0 Wit	40	≤ 10		T60H4040
270–300	S1 Lichtgrijs	40	> 10–20		T60H4140
350–600	L1 Lichtgrijs	40	≤ 20	²	T60H4340
350–600	L3 Stofgrijs	40	15–40	²	T60H4540
450–600	L5 Zwart	70	35–70	³	T60H4570
Bestaande uit:					
1a	1 x	TIP-ON BLUMOTION-eenheid links/rechts			
1b	1 x	TIP-ON BLUMOTION-meenemer symmetrisch			
1c	2 x	TIP-ON BLUMOTION-synchronisatieadapter			
Binnencorpusbreedte LW ≥ 297 mm					
¹	Aanbevolen gewichtsbereik (totaalgewicht van de lade) voor een optimaal openen en sluiten				
²	Alleen met corpusprofiel van 40 kg te combineren				
³	Aanbeveling: alleen met corpusprofiel van 70 kg combineren				
TIP-ON BLUMOTION-eenheid bepalen met de productconfigurator www.blum.com/configurator					

Binnencorpusbreedte LW ≥ 297 mm					
2 TIP-ON BLUMOTION-synchronisatiestang					
	Uitvoering		Kleur		
	Rond		Grijs		
T60.1125W					
In combinatie met 1c 2 x T60.000D					
Passend tot een binnencorpusbreedte LW van 1370 mm					
Opmerking					
Voor een optimaal functioneren en een groter opsteekbereik wordt het algemene gebruik van een synchronisatie aanbevolen.					
Snijmaten	Binnencorpusbreedte LW - 250 mm				



Binnencorpusbreedte LW 243–296 mm

TIP-ON BLUMOTION-synchronisatie

	Uitvoering	Kleur
	Vierkant	RAL 7035 lichtgrijs
T60.300D		
Snijmaten	Binnencorpusbreedte LW - 224 mm	

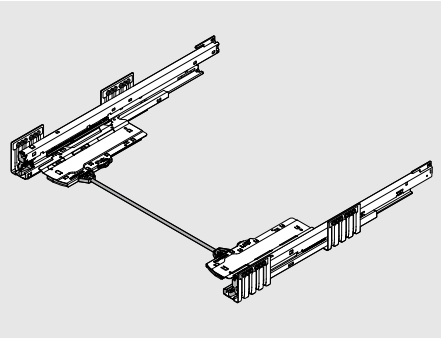
Toebehoren

Binnencorpusbreedte LW ≥ 297 mm

1c TIP-ON BLUMOTION-synchronisatieadapter			
	Uitvoering		Kleur
	Symmetrisch		RAL 7035 lichtgrijs
T60.000D			
2 x bestellen			

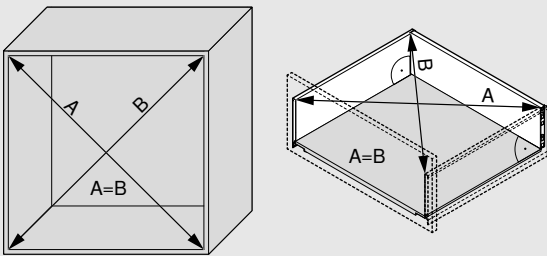
TIP-ON BLUMOTION-test- en instelmal

	Voeg FS (mm)	Kleur
	2.5	Oranje
65.5627		



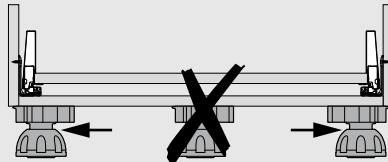
- TIP-ON BLUMOTION voor MERIVOBX wordt met de standaard planningsmaten van MERIVOBX gerealiseerd
- De volgende planningsgrafieken zijn een voorbeeld voor een lade met hoogte M

Meubelconstructie

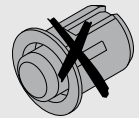


De frontvoeg van minstens 2.5 mm vereist een exacte productie, d.w.z. dat de geplande maten en hoekprecisie nauwkeurig in acht moeten worden genomen.

Sokkelvoet



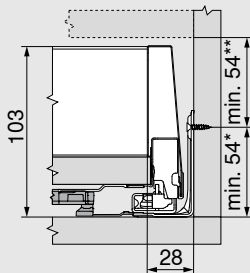
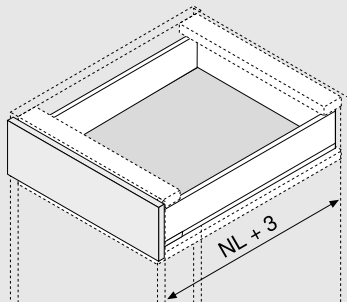
Frontverwerking



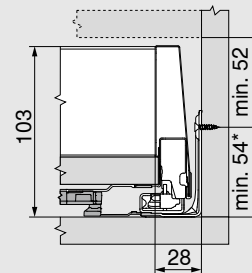
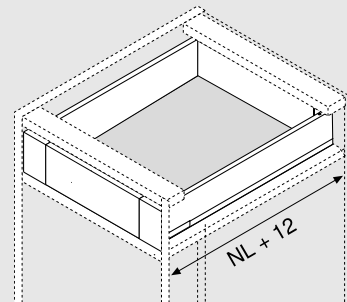
Bij TIP-ON BLUMOTION mogen geen buffers gemonteerd worden!

Inbouwruimte

Lade/voorradlade



Binnenlade/binnenvoorradlade



* + 1 mm indien voorafgaand aan de corpusmontage het corpusprofiel op de zijkant wordt gemonteerd

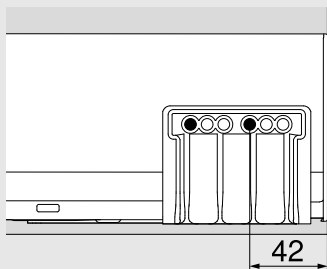
** Incl. 2 mm neigingsinstelling

Meenemer (Z17.0M06) en meenemerbehuizing (ZIF.7002) in combinatie met TIP-ON BLUMOTION niet mogelijk

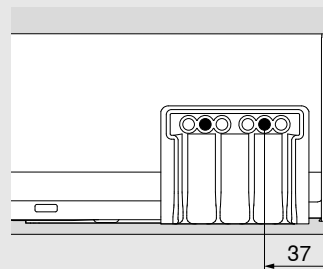
NL Nominale lengte

Planning

Schroefpositie – binnenlade | binnenvoorraadlade

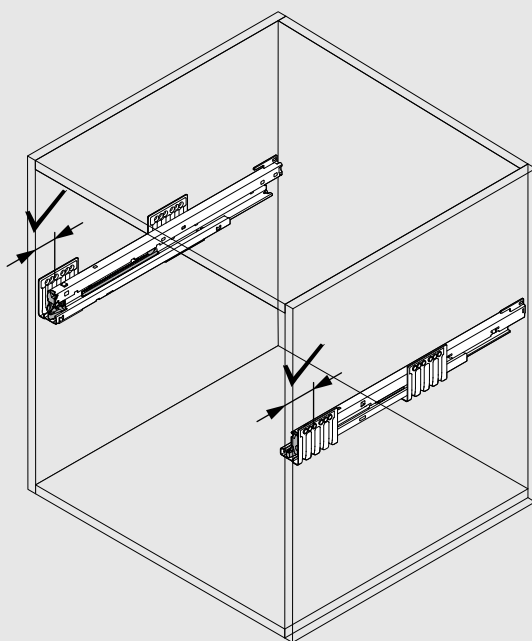


Variant 1



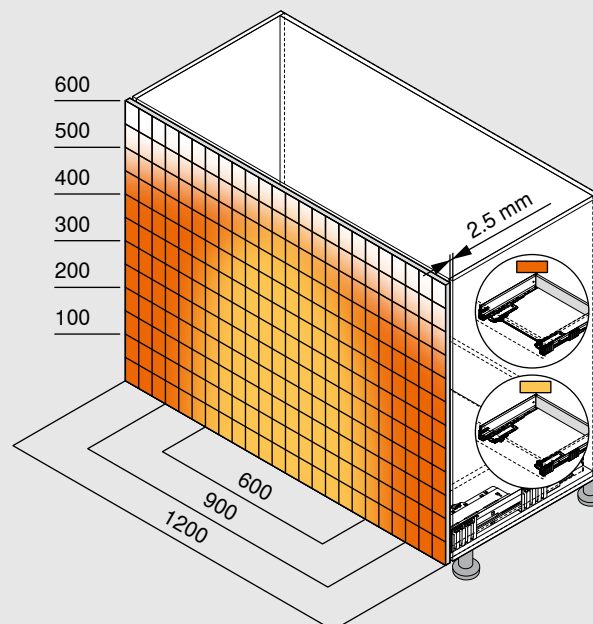
Variant 2

Dieptepositie



Nauwkeurige dieptepositie van beide corpusprofielen in acht nemen.

Uithangbereik



Uithangbereik

- Met synchronisatie
- Zonder synchronisatie

Minimale voorste spleet (mm)	2.5
-------------------------------------	-----

Voor een optimaal functioneren en een groter opsteekbereik wordt het algemene gebruik van een synchronisatie aanbevolen.

Voorbeeld voor hoogte E, nominale lengte NL 500 mm

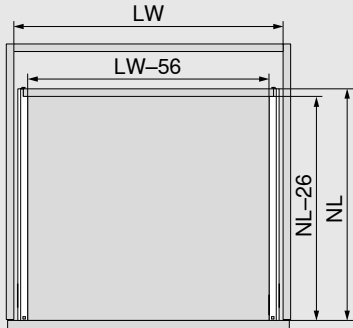
Montage, instelling en demontage



www.blum.com/tobmvx

Inkortmaten

Inkortmaten bestekinzet/inlegmat

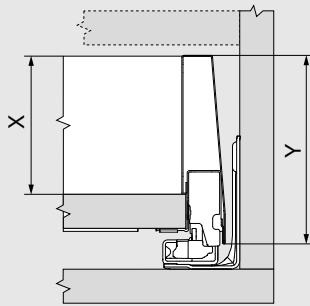


Lengte

Nominale lengte NL van de ladezijwand - 26 mm

Breedte

Binnencorpusbreedte LW - 56 mm



X-hoogte ladezijwand binnen

Hoogte N - 44.5 mm

Hoogte M - 67 mm

Hoogte K - 105 mm

Hoogte E - 168 mm

Y-hoogte ladezijwand buiten

Hoogte N - 68.5 mm

Hoogte M - 91 mm

Hoogte K - 129 mm

Hoogte E - 192 mm

Materiaal en kleur

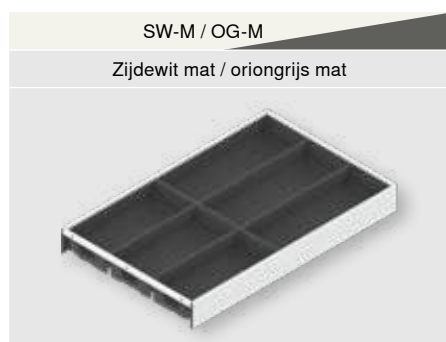
Stalen ontwerp



Meer informatie
over AMBIA-LINE

[www.blum.com/
ambialine](http://www.blum.com/ambialine)

Kleuren



Materiaal en kleur

Houten ontwerp



Meer informatie
over AMBIA-LINE

[www.blum.com/
ambialine](http://www.blum.com/ambialine)

Kleuren



* Beschikbaar vanaf 2023,
tot die tijd terrazwart mat





Bestekinzet

Stalen ontwerp



- Coating van de schalen met softtouch-materiaal
- Resistent, geluïdsdempend oppervlak
- Overal inzetbaar
- Geschikt voor MERIVOBX-lades hoogte M en K
- Te gebruiken voor nominale lengtes van 450 tot 600 mm
- Framehoogte 50 mm
- Materiaal: staal, poedercoating

Bestelinformatie

Bestekinzet					
	Nominale lengte (mm)	Breedte (mm)	SW-M / OG-M	IG-M	OG-M
	450	300		ZC7S450BS3	
	500	300		ZC7S500BS3	
	550	300		ZC7S550BS3	
	600	300		ZC7S600BS3	


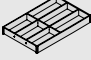


Bestekinzet

Houten ontwerp



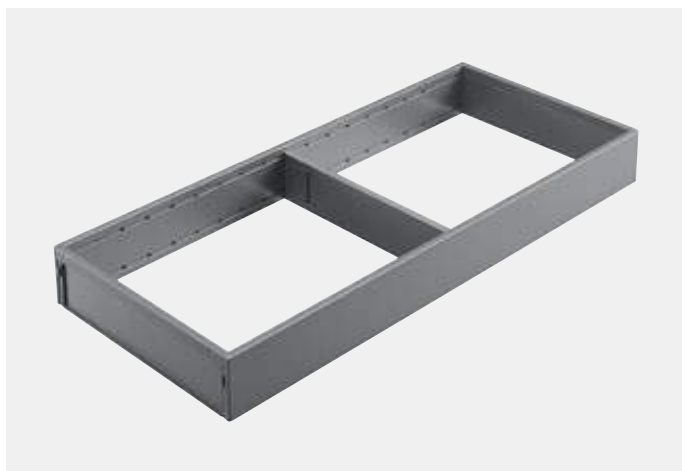
- Overall inzetbaar
- Geschikt voor MERIVOBX-lades hoogte M en K
- Te gebruiken voor nominale lengtes van 450 tot 600 mm
- Framehoogte 50 mm
- Materiaal: houtdecor/staal

Bestelinformatie

Bestekinzet		E01S/SW-M	E02G/OG-M	N01T/CS-M
	Nominale lengte (mm)	Breedte (mm)		
	450	300	ZC7S450BH3	
	500	300	ZC7S500BH3	
	550	300	ZC7S550BH3	
	600	300	ZC7S600BH3	

Ladeframe

Stalen ontwerp



- Elegant en slank design
- Overall inzetbaar
- Flexibele dwarsverdelingen, werktuigloos in de rijboring verstelbaar
- Foliesnijder en messenhouder optioneel
- Geschikt voor MERIVOBX-lades hoogte M en K
- Te gebruiken voor nominale lengtes van 270 tot 600 mm
- Framehoogte 50 mm
- Materiaal: staal, poedercoating

Bestelinformatie

Ladeframe met nominale lengte vanaf 270 mm					
	Nominale lengte (mm)	Breedte (mm)	SW-M	IG-M	OG-M
		270–400	242	ZC7S300RSU	
Met magneet voor verbinding met ladezijwand of stalen rugwand					
Adapterprofiel voor verbinding met de houten rugwand (optioneel)					
	Hoogte	Breedte (mm)	SW-M	IG-M	OG-M
	M	242	ZC7A0U0M		
	K	242	ZC7A0U0K		
Aanbevolen vanaf nominale lengte 350 mm					
Ladeframe					
	Nominale lengte (mm)	Breedte (mm)	SW-M	IG-M	OG-M
	450	100	ZC7S450RS1		
	500	100	ZC7S500RS1		
	550	100	ZC7S550RS1		
	600	100	ZC7S600RS1		
	450	200	ZC7S450RS2		
	500	200	ZC7S500RS2		
	550	200	ZC7S550RS2		
	600	200	ZC7S600RS2		
Dwarsverdeling					
	Hoogte (mm)	Breedte (mm)	SW-M	IG-M	OG-M
	50	100	ZC7Q010SS		
	50	200	ZC7Q020SS		
	50	242	ZC7Q0U0SS		

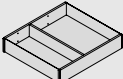
Ladeframe

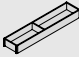
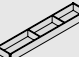

Houten ontwerp





- Elegant en slank design
- Overall inzetbaar
- Flexibele dwarsverdelingen, werktuigloos in het rijboring verplaatsbaar
- Foliesnijder en messenhouder optioneel
- Geschikt voor MERIVOBX-lades hoogte M en K
- Te gebruiken voor nominale lengtes van 270 tot 600 mm
- Framehoogte 50 mm
- Materiaal: houtdecor/staal

Bestelinformatie

Ladeframe met nominale lengte vanaf 270 mm					
	Nominale lengte (mm)	Breedte (mm)	E01S/SW-M	E02G/OG-M	N01T/CS-M
		270–400	242	ZC7S300RHU	

Ladeframe					
	Nominale lengte (mm)	Breedte (mm)	E01S/SW-M	E02G/OG-M	N01T/CS-M
		450	100	ZC7S450RH1	
500		100	ZC7S500RH1		
550		100	ZC7S550RH1		
	600	100	ZC7S600RH1		
	Nominale lengte (mm)	Breedte (mm)	E01S/SW-M	E02G/OG-M	N01T/CS-M
	450	200	ZC7S450RH2		
	500	200	ZC7S500RH2		
	550	200	ZC7S550RH2		
	600	200	ZC7S600RH2		

Verdeling met veerbeugel					
	Hoogte (mm)	Breedte (mm)	E01S	E02G	N01T
		50	100	ZC7Q010SH	
	50	200	ZC7Q020SH		
	50	242	ZC7Q000SH		

Vorraadladeframe

Stalen ontwerp



- Elegant en slank design
- Overall inzetbaar
- Flexibele dwarsverdelingen, werktuigloos in het rijboring verplaatsbaar
- Kruidenhouder optioneel in te zetten
- Geschikt voor MERIVOBX-voorraadlade en binnenvorraadlade hoogte E
- Te gebruiken voor nominale lengtes van 270 tot 600 mm
- Framehoogte 110 mm
- Materiaal: staal, poedercoating

Bestelinformatie

Vorraadladeframe					
	Nominale lengte (mm)	Breedte (mm)	SW-M	IG-M	OG-M
	270–600	242		ZC7F300RSU	
	400–600	218	ZC7F400RSP		

Adapterprofiel voor verbinding met houten rugwand (optioneel)					
	Hoogte	Breedte (mm)	SW-M	IG-M	OG-M
	E	242		ZC7A0U0C	
	E	218	ZC7A0P0C		

Aanbevolen vanaf nominale lengte 350 mm

Dwarsverdeling					
	Hoogte (mm)	Breedte (mm)	SW-M	IG-M	OG-M
	110	242		ZC7Q0U0FS	
	110	218	ZC7Q0P0FS		



Vorraadladeframe



Houten ontwerp



- Elegant en slank design
- Overall inzetbaar
- Flexibele dwarsverdelingen, werktuigloos in het rijboring verplaatsbaar
- Kruidenhouder optioneel in te zetten
- Geschikt voor MERIVOBX-voorraadlade en binnenvorraadlade hoogte E
- Te gebruiken voor nominale lengtes van 270 tot 600 mm
- Framehoogte 110 mm
- Materiaal: houtdecor/staal

Bestelinformatie

Vorraadladeframe					
	Nominale lengte (mm)	Breedte (mm)	E01S/SW-M	E02G/OG-M	N01T/CS-M
		270–600	242	ZC7F300RHU	
	400–600	218	ZC7F400RHP		

Dwarsverdeling					
	Hoogte (mm)	Breedte (mm)	E01S	E02G	N01T
		110	242	ZC7Q0U0FH	
	110	218	ZC7Q0P0FH		


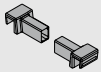
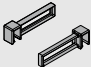
AMBIA-LINE-dwarsreling

Stalen ontwerp



- Dwarsreling van aluminium om in te korten
- Overall inzetbaar
- Geschikt voor MERIVOBX-voorraadlade en binnenvoorraadlade hoogte E

Bestelinformatie

Dwarsreling om in te korten				
	Lengte (mm)	SW-M	IG-M	OG-M
	1059	ZR4.1059U		
	Geschikt voor corpusbreedte KB tot 1200 mm			
Inkortbaar				
Snijmaten:	Binnencorpusbreedte LW - 111 mm			
Houders				
		SW-M	IG-M	OG-M
	Reiling, reiling met inschuifelement, BOXCAP, E-ladezijwand	ZC4U10E0		
	Inschuifelement BOXCOVER	ZC4U11E0		
Lengteverdeling				
	Lengte (mm)	SW-M	IG-M	OG-M
	84	ZC4U10F0		

Flessenset

Stalen ontwerp





- Flessenset om te combineren met ladeframe vanaf nominale lengte 450 mm in staaldesign
- Overal inzetbaar
- Geschikt voor MERIVOBX-voorraadlade hoogte E
- Inbouwhoogte 140 mm (ladeframe met flessenset)
- Materiaal: staal, poedercoating

Bestelinformatie

Flessenset					
	Nominale lengte (mm)	Breedte (mm)	SW-M	IG-M	OG-M
		vanaf 450	100	ZC7B0100S	
	Nominale lengte (mm)	Breedte (mm)	SW-M	IG-M	OG-M
	vanaf 450	200	ZC7B0200S		

Niet geschikt voor binnenvoorraadlade.

Ladeframe – smal					
	Nominale lengte (mm)	Breedte (mm)	SW-M	IG-M	OG-M
		450	100	ZC7S450RS1	
	500	100	ZC7S500RS1		
	550	100	ZC7S550RS1		
	Nominale lengte (mm)	Breedte (mm)	SW-M	IG-M	OG-M
	600	100	ZC7S600RS1		

Ladeframe – breed					
	Nominale lengte (mm)	Breedte (mm)	SW-M	IG-M	OG-M
		450	200	ZC7S450RS2	
	500	200	ZC7S500RS2		
	550	200	ZC7S550RS2		
	Nominale lengte (mm)	Breedte (mm)	SW-M	IG-M	OG-M
	600	200	ZC7S600RS2		

Keukenaccessoires



De elegante AMBIA-LINE-keukenaccessoires combineren een mooi ontwerp met doordachte werking. Een messen-, borden- en kruidenhouder en een foliesnijder scheppen orde in de keuken. U hoeft nooit lang te zoeken naar de keukenaccessoires, want deze zijn overzichtelijk opgeborgen in de voorraadmades en dus snel bij de hand.



Keukenaccessoires

Montage, instelling en demontage

www.blum.com/ambialine-accessories

Bestelinformatie

Messenhouder

	Lengte (mm)	Breedte (mm)	OG-M
	409	187	ZC7M0200
Voor 9 messen			
Voor lade hoogte M en hoogte K			
Vanaf nominale lengte 450 mm			


Foliesnijder

	Lengte (mm)	Breedte (mm)	OG-M
	409	187	ZC7C0000
Dubbele eenheid, vershoud- en aluminiumfolie, met folie			ZC7C0001
Dubbele eenheid, vershoud- en aluminiumfolie, zonder folie			ZC7C0001
Voor lade hoogte M en hoogte K			
Vanaf nominale lengte 450 mm			

Kruidenhouder

	Lengte (mm)	Breedte (mm)	OG-M
	356	205	ZC7G0P01
Voor voorraadmades hoogte E			

Bordenhouder

	Ø borden (mm)	Stapelhoogte	OG-M
	186–322	tot 12 borden	ZC7T0350
Voor voorraadmades hoogte E			

Van Hoecke nv
Europark-Noord 9
9100 Sint-Niklaas
België
Tel.: +32 3 760 19 00
Fax: +32 3 760 19 19
E-mail: info@vanhoecke.be
www.vanhoecke.be
www.orgalux.com

Van Hoecke bv
Schimminck 5
5301 KR Zaltbommel
Nederland
Tel.: +31 418 56 90 60
Fax: +31 418 56 90 69
E-mail: info@vanhoecke.nl
www.vanhoecke.nl
www.orgalux.com

Julius Blum GmbH
Beslagfabriek
6973 Höchst, Oostenrijk
Tel.: +43 5578 705-0
Fax: +43 5578 705-44
e-mail: info@blum.com
www.blum.com

Onze vestigingen in Oostenrijk, Polen en China zijn zoals hieronder aangegeven gecertificeerd.
Onze vestiging in de VS is volgens ISO 9001 gecertificeerd.
Onze vestiging in Brazilië is volgens ISO 9001, ISO 14001 en ISO 45001 gecertificeerd.



 **blum**®



Look for our
FSC™-certified
products

Alle inhoud is eigendom van het Copyright van Blum.
Technische wijzigingen en programmawijzigingen onder voorbehoud.
IDNR: 000.000.0 - EP-530/2 NL-BE/05.22