

Twee functies – fascinerend gecombineerd



TIP-ON BLUMOTION voor TANDEMBOX combineert de voordelen van mechanische openingsondersteuning TIP-ON met de beproefde BLUMOTION-demping voor zacht en geruisloos sluiten – geheel mechanisch.

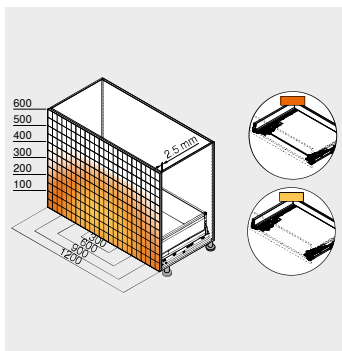
Door een groot uitwerpbereik zorgt TIP-ON BLUMOTION voor fascinerend gebruikskomfort bij greeploze lades en voorraادلades. Voor een optimaal functioneren en een groter uitwerpbereik wordt het algemene gebruik van een synchronisatiestang aanbevolen.

TIP-ON
BLUMOTION
by Blum



Openen door aantikken, verderlichte loop, zacht en geruisloos sluiten – met de technologie TIP-ON BLUMOTION wordt beweging een harmonische en comfortabele beleving

De bewegingsuitloop wordt zuiver mechanisch ondersteund



Kleine frontvoeg

TIP-ON BLUMOTION is te realiseren met een kleine frontvoeg van 2.5 mm

Groot uitwerpbereik

Voor een optimaal functioneren en een groter uitwerpbereik wordt het algemene gebruik van een synchronisatiestang aanbevolen


Vierdimensionale instelling

Door de vierdimensionale instelling ontstaat een exact voegbeeld. De diepte-instelling is geïntegreerd en gebeurt zonder gereedschap met het verstelwiel

Eenvoudige, werktuigloze montage

De TIP-ON BLUMOTION eenheid kan, zoals alle andere componenten, zonder gereedschap worden gemonteerd


Lades

	Overzicht – lades	189
	TANDEMBOX antaro	302
	TANDEMBOX plus	348
	SERVO-DRIVE voor LEGRABOX MERIVOBX TANDEMBOX	358

Symboolbeeld

Toepassingen		kg						Webcode	Blz.
--------------	--	----	--	--	--	--	--	---------	------

Toepassingen

	TIP-ON BLUMOTION	30							
		65							352

Symboolbeeld

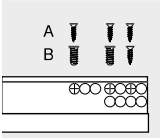
kg Dynamische belastbaarheid

Toebehoren

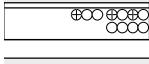
	Stalen rugwand	340	Centreerboor	344
	Front-/bodestabilisering	340	Demper	344
	Stabilisering – bovenop gemonteerd	341	Schroevendraaier	345
	Flexibele relinghouder	342		
	Houten rugwandhouder hoogte B	343		
	Schroeven	344		

Symboolbeeld

Bevestiging van de corpusprofielen



	Corpusprofiel 578 – 30 kg	356
	Corpusprofiel 576 – 65 kg	356

Symboolbeeld



Symboolbeeld

Montage, demontage en instelling

	Montage, demontage en instelling	
	Short-URL www.blum.com/a370	

Symboolbeeld

Pictogram



Artikel op aanvraag

TIP-ON BLUMOTION

 TIP-ON
BLUMOTION
by Blum

- Mechanische openingsondersteuning **TIP-ON** gecombineerd met **BLUMOTION** – voor zacht en geruisloos sluiten
- Frontvoeg 2.5 mm
- Vierdimensionale frontinstelling
- Groot uitwerpbereik
- Gesynchroniseerde vederlichte loop
- Synchronisatie vanaf binnencorpusbreedte LW 238 mm

Bestelinformatie

1	Corpusprofielen links/rechts	
	TIP-ON BLUMOTION	
Nominale lengte NL (mm)	Dynamische belastbaarheid (kg)	
	30	65
270	578.2701M	
300	578.3001M	
350	578.3501M	
400	578.4001M	
450	578.4501M	576.4501M
500	578.5001M	576.5001M
550	578.5501M	576.5501M
600	578.6001M	576.6001M
650	578.6501M	576.6501M

6	TIP-ON BLUMOTION set				
	Nominale lengte NL (mm)	Eenheid	Corpusprofiel (kg)	Gewicht (kg)	Art. nr.
	270–300	S0	30	≤ 10	T60B3030
	270–300	S1	30	> 10–20	T60B3130
	350–600	L1	30	≤ 20	T60B3330
	350–600	L3	30	15–30	T60B3530
	450–650	L5	65	> 30–65	T60B3560

Bestaat uit:

- 6a** 1 x TIP-ON BLUMOTION eenheid links/rechts
6b 1 x TIP-ON BLUMOTION meenemer links/rechts
6e 2 x TIP-ON BLUMOTION synchronisatie adapter
- ¹ Aanbevolen gewicht (totaalgewicht van de lade) voor het optimaal openen en sluiten van de lade
² Alleen met corpusprofiel van 30 kg te combineren
³ Aanbeveling: alleen met corpusprofiel van 65 kg combineren

Corpusbinnenbreedte LW ≥ 287 mm

6f	TIP-ON BLUMOTION synchronisatiestang	
	Uitvoering	Kleur
	Rond	Grijs
		Art. nr.
		T60.1125W

In combinatie met 6e 2 x T60.000D

Passend tot een binnencorpusbreedte LW van 1370 mm

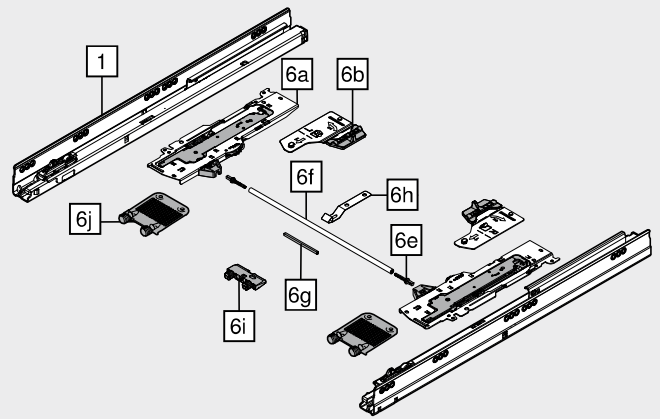
Opmerking

Voor een optimaal functioneren en een groter uitwerpbereik wordt het algemene gebruik van een synchronisatiestang aanbevolen

Snijmaten Corpusbinnenbreedte LW – 240 mm

Corpusbinnenbreedte LW 238–286 mm

6g	TIP-ON BLUMOTION synchronisatie	
	Uitvoering	Kleur
	Vierkant	RAL 7035 lichtgrijs
		Art. nr.
		T60.300D
Snijmaten	Corpusbinnenbreedte LW – 214 mm	


Toebehoren

6e	TIP-ON BLUMOTION synchronisatie adapter		
	Uitvoering	Kleur	Art. nr.
	Symmetrisch	RAL 7035 lichtgrijs	T60.000D
	Corpusbinnenbreedte LW ≥ 287 mm		

6h	Houder TIP-ON BLUMOTION-synchronisatiestang		
	Corpusbreedte KB (mm)	Materiaal	Art. nr.
	≥ 750	Staal	T60B000H
	Voor lades boven corpusbodem of dwarstravers		
	Voorkomt het doorhangen van de TIP-ON BLUMOTION-synchronisatiestang		

6i	Bodemsteunhoek		
	Corpusbreedte KB (mm)	Kleur	Art. nr.
	≥ 750	RAL 7037 stofgrijs	Z96.2011
	Voor lades boven corpusbodem of dwarstravers		
	Voor ondersteuning van de ladebodem		

6j	Front-/bodemstabilisering		
	Materiaal	Kleur	Art. nr.
	Kunststof	RAL 7037 stofgrijs	Z96.10E1

-	TIP-ON BLUMOTION-test- en instelmal		
	Frontvoeg FS (mm)	Kleur	Art. nr.
	2.5	Oranje	65.5627

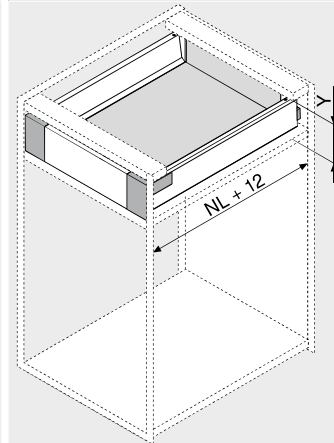
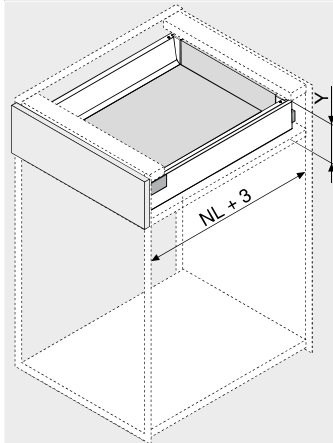
TIP-ON BLUMOTION

Maatvoering

Nodige inbouwruimte

Lade | voorlade

Binnenlade | binnenvoorlade



Hoogte rugwand	Y (mm)
N	85.5
M	101.5
K	133.5
B	161
C	195
D	227

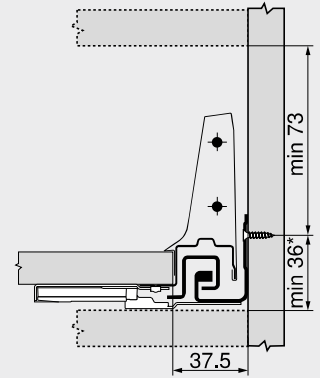
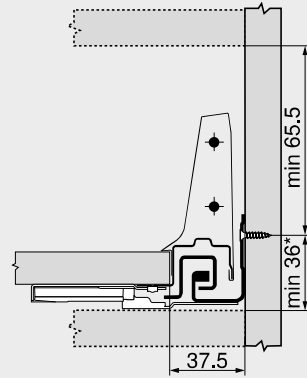
NL Nominale lengte

Hoogte rugwand	Y (mm)
M	109
K	139.5
B	161
C	195
D	227

NL Nominale lengte

Lade | voorlade

Binnenlade | binnenvoorlade

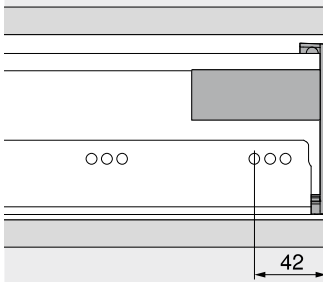


Hoogte M

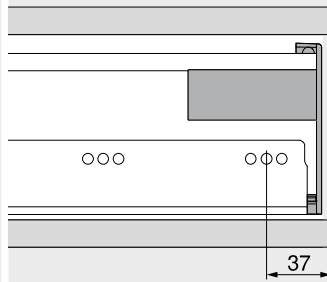
* Bij 36–39 mm en een corpusbreedte KB \geq 750 mm zijn een houder TIP-ON BLUMOTION-synchronisatie en een bodemsteunhoek nodig, om een botsing van de synchronisatiestang met de corpusbodem of dwarstravers te verhinderen

Wij raden een proefopstelling aan

Schroefpositie – binnenlade | binnenvoorlade

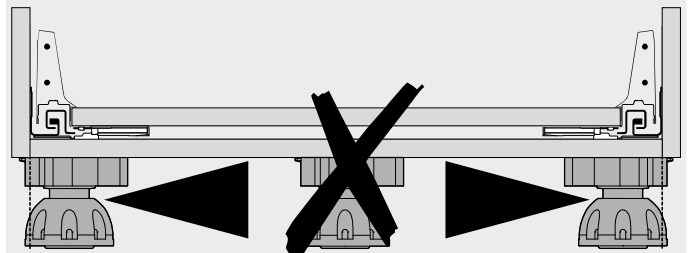


Variant 1

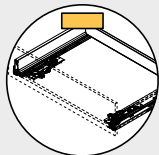
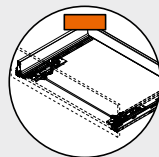
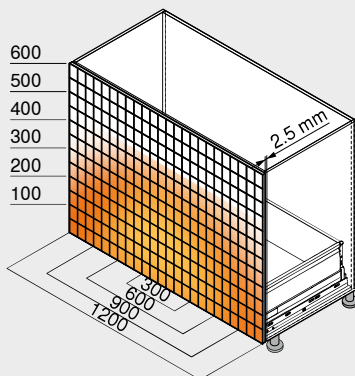


Variant 2

Sokkelvoet



Uitwerpbereik



Uitwerpbereik

Met synchronisatie

Zonder synchronisatie

Minimale frontvoeg (mm)

2.5

Met front-/bodemstabilisering

Voor een optimaal functioneren en een groter uitwerpbereik wordt het algemene gebruik van een synchronisatiestang aanbevolen

Voorbeeld de 578 – 30 kg | 576 – 65 kg, hoogte D, nominale lengte NL 500 mm

Zie ook

Overzicht – TIP-ON BLUMOTION voor TANDEMBOX

351

Montage, demontage en instelling

Overzicht – TANDEMBOX antaro

303

Overzicht – TANDEMBOX plus

349

Short-URL

CABLOXX

582

www.blum.com/a370

Toebehoren

354

Bevestiging van de corpusprofielen

356

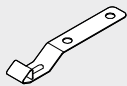
Overzicht – verwerking

591

Informatie

698

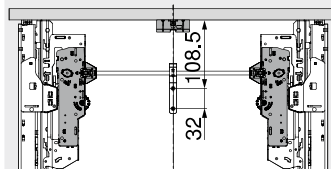


Houder TIP-ON BLUMOTION-synchronisatiestang


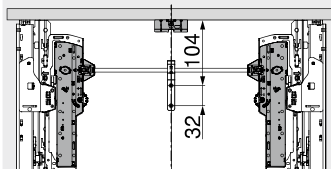
- Voorkomt het doorhangen van de TIP-ON BLUMOTION-synchronisatiestang
- Voor lades boven corpusbodem of dwarstravers
- Voor corpusbreedte KB ≥ 750 mm nodig
- Materiaal: staal

Bestelinformatie

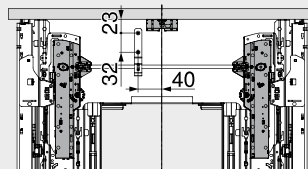
Omschrijving	Art. nr.
Houder TIP-ON BLUMOTION-synchronisatiestang	T60B000H

Maatvoering
Boormaten – ladebodem


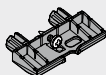
Nominale lengte NL (mm)	TIP-ON BLUMOTION eenheid
270–300	S0 S1



Nominale lengte NL (mm)	TIP-ON BLUMOTION eenheid
350–650	L1 L3 L5



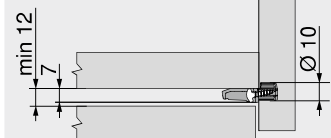
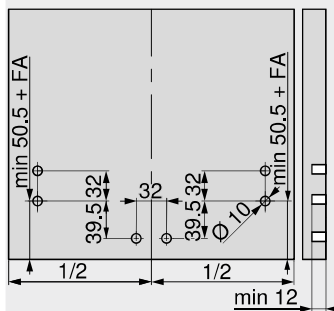
Spoelbaklade	
Nominale lengte NL (mm)	TIP-ON BLUMOTION eenheid
350–650	L1 L3 L5

Bodemsteunhoek


- Voor ondersteuning van de ladebodem
- Voor lades boven corpusbodem of dwarstravers
- Voor corpusbreedte KB ≥ 750 mm nodig
- Materiaal: kunststof

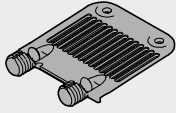
Bestelinformatie

Omschrijving	Art. nr.
Bodemsteunhoek	Z96.2011

Maatvoering
Nodige inbouwruimte

Boormaten – front


FA Frontopdek

Front-/bodestabilisering

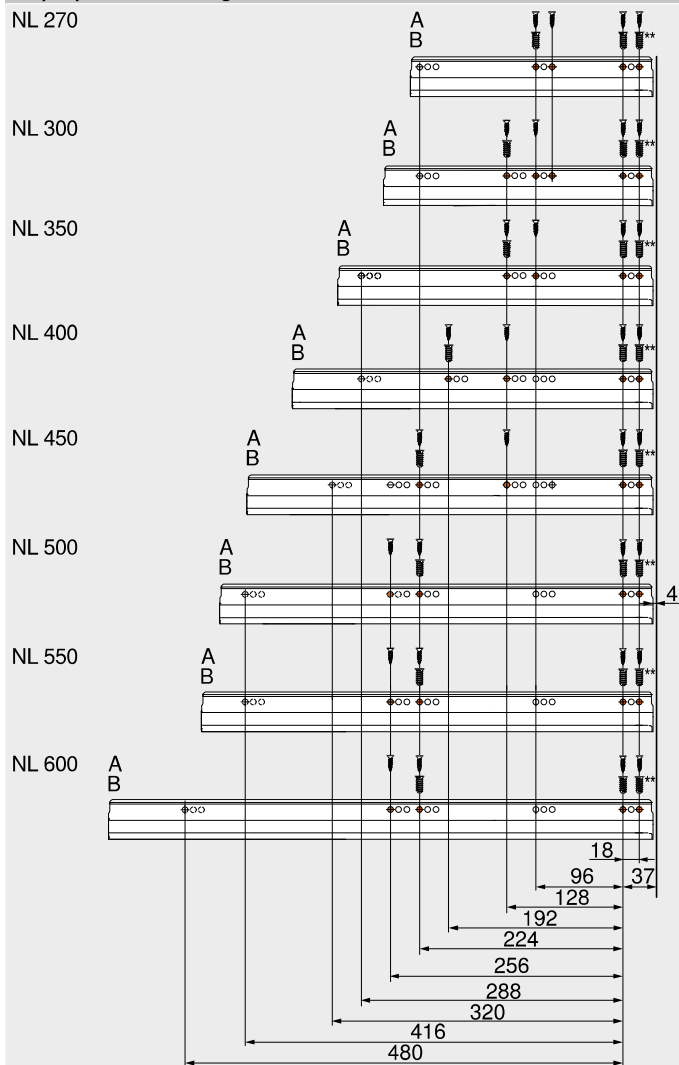


- Voor de stabilisatie van hoge fronten
- Voor de ondersteuning van brede ladebodems
- Nodig:
Fronthoogte FH > 300 mm:
 Corpusbreedte KB ≥ 750 mm: 2 stuk
- Nodig:
Fronthoogte FH > 300 mm:
 Corpusbreedte KB < 750 mm: 1 stuk

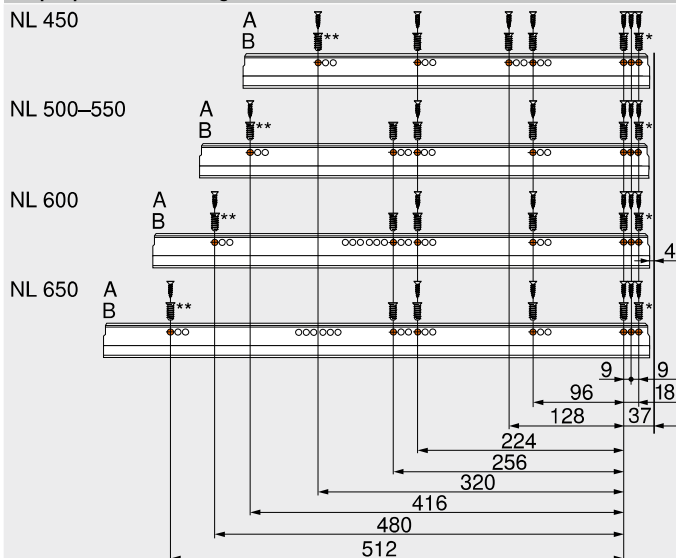
Bestelinformatie		
Bevestigingswijze	Kleur	Art. nr.
EXPANDO	RAL 7037 stofgrijs	Z96.10E1

Maatvoering		
Nodige inbouwruimte	Boormaten – front	Boormaten – front
	<p>FA Frontopdek Nodig: Fronthoogte FH > 300 mm: Corpusbreedte KB ≥ 750 mm: 2 stuk</p>	<p>FA Frontopdek Nodig: Fronthoogte FH > 300 mm: Corpusbreedte KB < 750 mm: 1 stuk</p>

Lades

Corpusprofiel 578 – 30 kg


NL Nominale lengte
 A Spaanplaatschroeven Ø 4 x 15 mm
 B Systeemschroeven Ø 6 x 14.5 mm, art. nr. 661.1450.HG
 ** Optimaal voor verhoogde stabiliteit
 Kan door spaanplaatschroeven Ø 4 x 15 mm worden vervangen

Corpusprofiel 576 – 65 kg


NL Nominale lengte
 A Spaanplaatschroeven Ø 4 x 15 mm
 B Systeemschroeven Ø 6 x 14.5 mm, art. nr. 661.1450.HG
 * Kan door spaanplaatschroeven Ø 4 x 15 mm worden vervangen
 ** Optimaal voor verhoogde stabiliteit
 Kan door spaanplaatschroeven Ø 4 x 15 mm worden vervangen

