

# BLUMOTION S

Eén voor drie

[www.blum.com](http://www.blum.com)

 **blum**<sup>®</sup>

## De wereld is al ingewikkeld genoeg

De eisen op het vlak van personalisering en veelzijdige vormgevingsmogelijkheden worden hoger. Het is dus des te belangrijker om deze eisen op een eenvoudige manier te vervullen. Daarom streven wij naar technisch gesofisticeerde productinnovaties. Zodat het voor u eenvoudiger is.

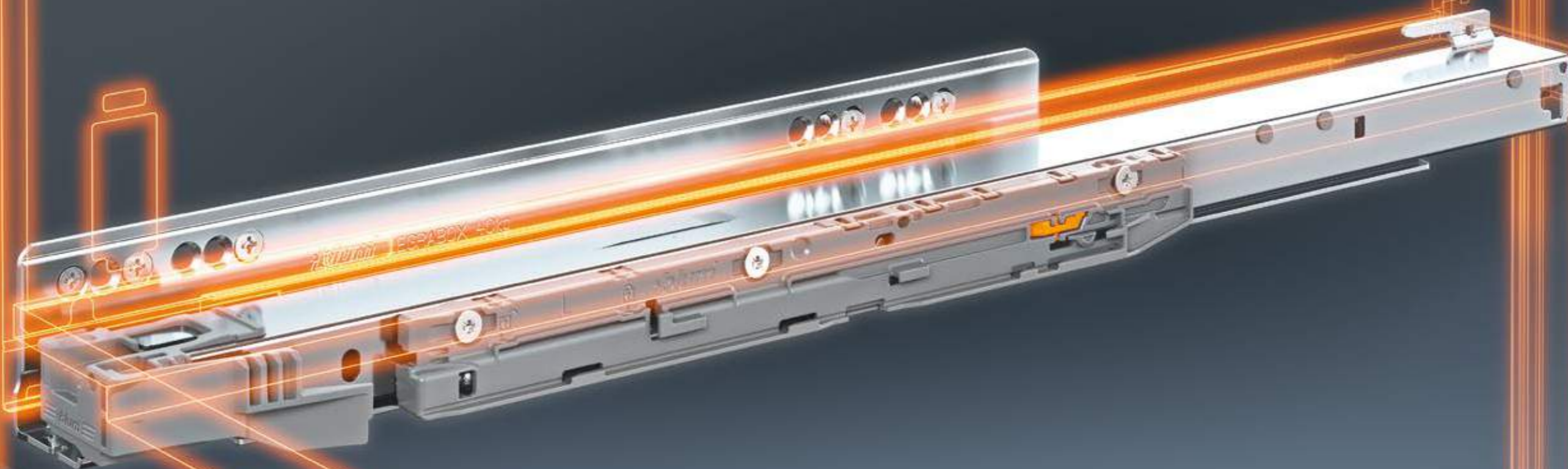
blum



## Eenvoudig beter: BLUMOTION S

Flexibiliteit samen met verschillende bewegingstechnologieën, te realiseren met slechts één geleider, en een aan de betreffende technologie aangepaste, optimale dempfunctie – dat biedt onze nieuwe geleider BLUMOTION S voor LEGRABOX en MOVENTO.

 blum



### Geoptimaliseerde BLUMOTION

Al eens een voorraadbode met kracht gesloten? Geen probleem als de lade uitgerust is met de geleider BLUMOTION S. De geoptimaliseerde dempingsweg versterkt de demping – en voorraadbodes sluiten nog zachter.

## Eenvoudig beter: BLUMOTION S

Flexibiliteit samen met verschillende bewegingstechnologieën, te realiseren met slechts één geleider, en een aan de betreffende technologie aangepaste, optimale dempfunctie – dat biedt onze nieuwe geleider BLUMOTION S voor LEGRABOX en MOVENTO.

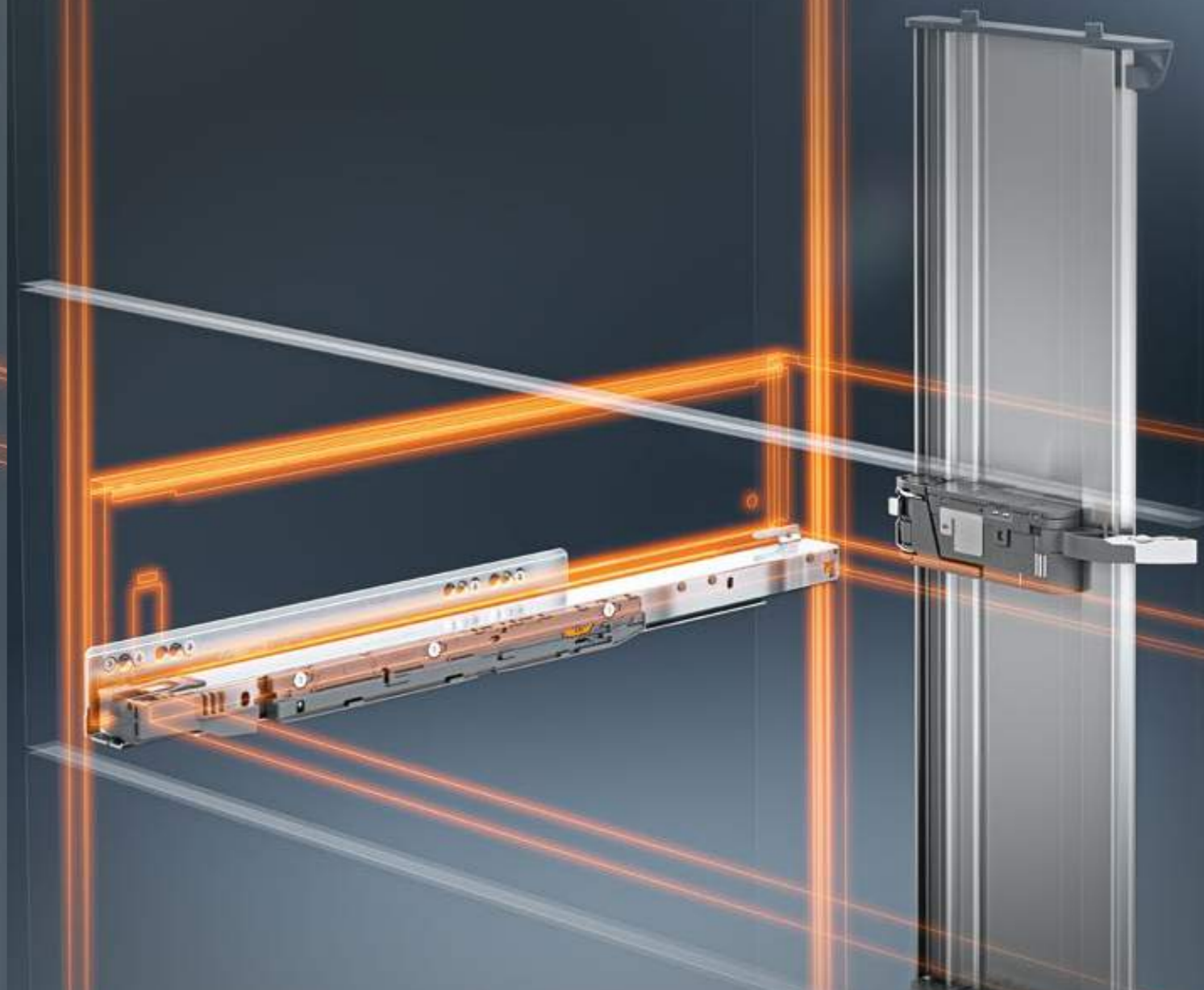
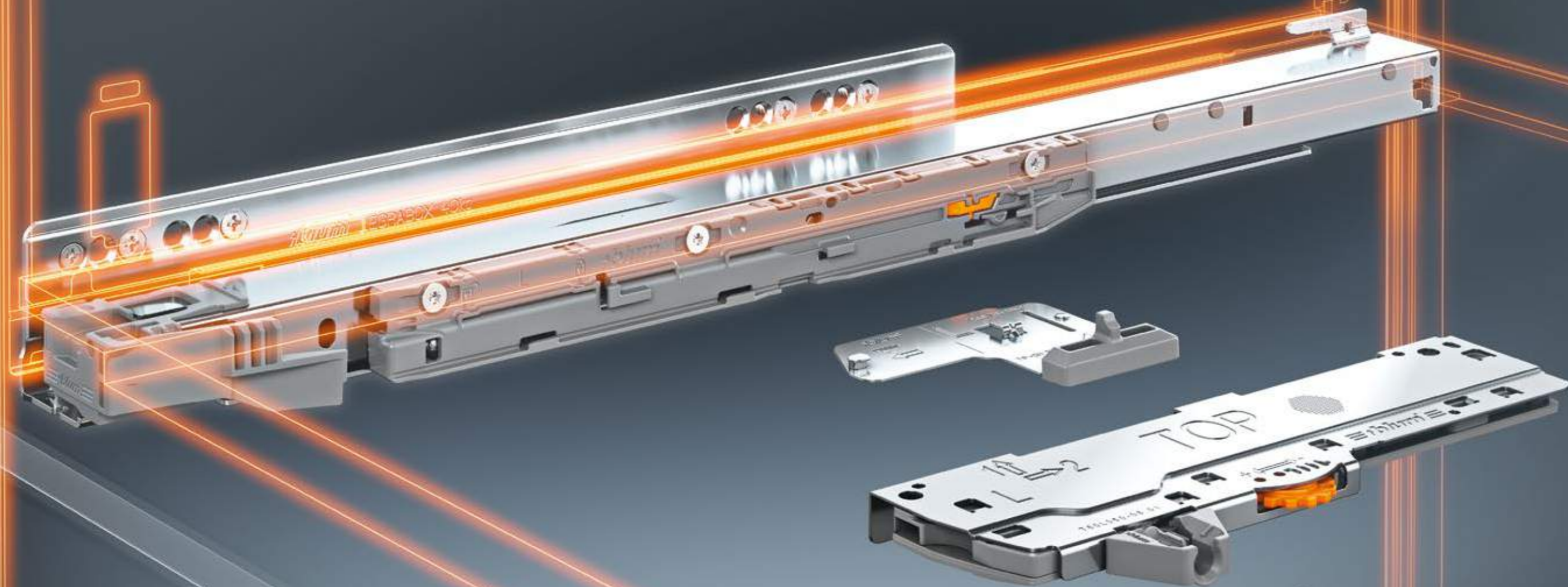
**blum**

### TIP-ON BLUMOTION

Lades en voorraادلades, die niet enkel zacht sluiten, maar ook door eenvoudig aantikken opengaan? Daarvoor is TIP-ON BLUMOTION ideaal. De geleider BLUMOTION S blijft, de openingsondersteuning komt erbij. Dankzij de unieke productintelligentie past de dempingsweg zich automatisch aan. De montage gebeurt werktuigloos.

### SERVO-DRIVE

Het hoogste gebruikscomfort bij het openen en sluiten gevraagd? Zet hiervoor SERVO-DRIVE in. De geleider BLUMOTION S wordt daarbij aangevuld met de betreffende SERVO-DRIVE-componenten.



## Eenvoudig flexibel: BLUMOTION S

Met de geleider BLUMOTION S loopt alles merkbaar beter, de montage blijft even eenvoudig. De markeringen aan de BLUMOTION S-hulzen geven ondersteuning bij de werktuigloze en tijdbesparende montage van de componenten van TIP-ON BLUMOTION.

**blum**



### Gelijkblijvende componenten

Zowel bij TIP-ON BLUMOTION als SERVO-DRIVE worden de bestaande bewegingstechnologiecomponenten ingezet. Ook het toebehoren zoals de zijdelingse stabilisatie voor brede lades en voorraatlades blijft onveranderd.



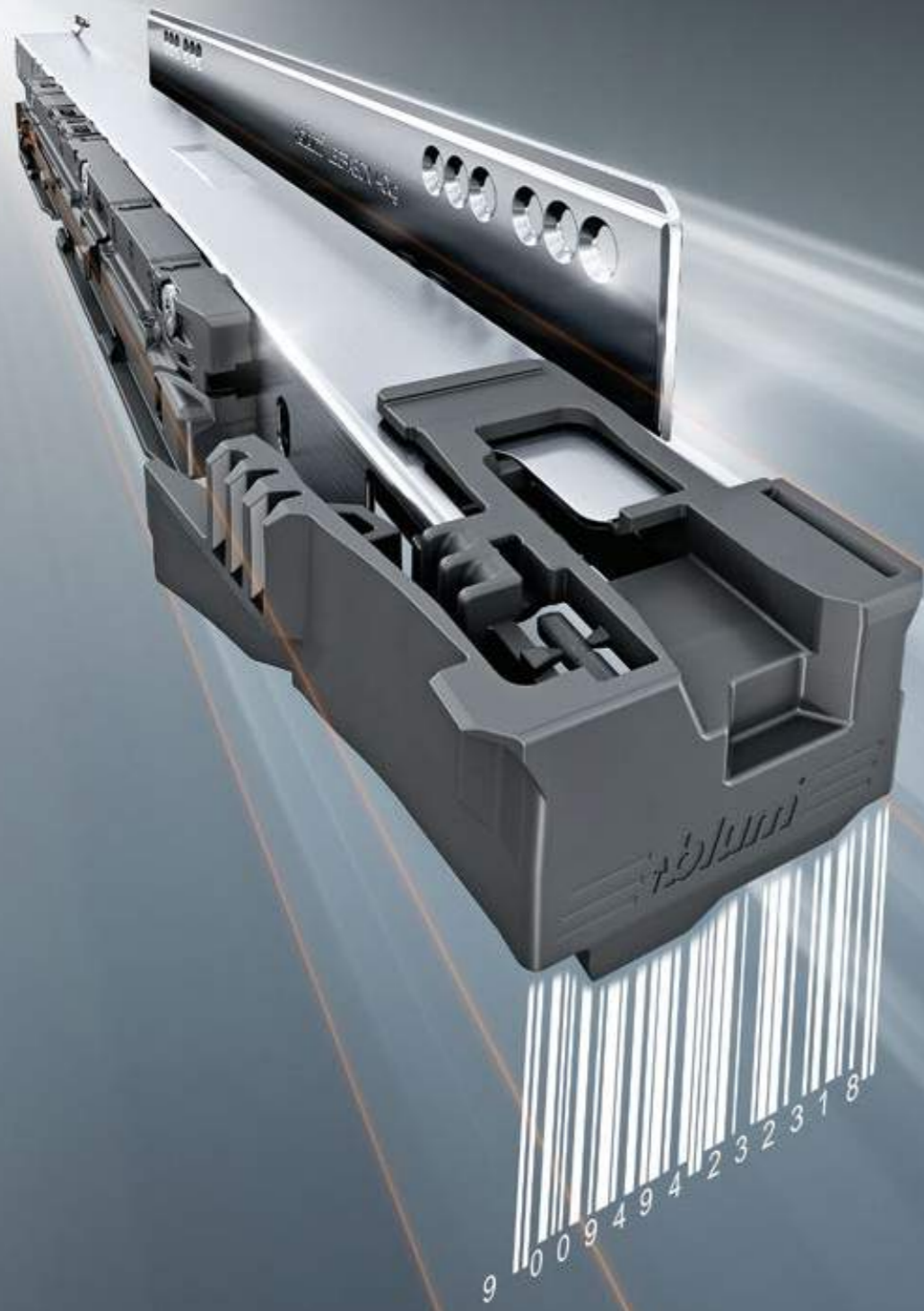
### Ongewijzigde boor- en bevestigingsposities

De boor- en bevestigingsposities blijven hetzelfde voor alle drie de bewegingstechnologieën. BLUMOTION S biedt daarmee de hoogste flexibiliteit bij gelijkblijvende verwerking.



### Gebruikelijke instelmogelijkheden

De geïntegreerde instelling qua hoogte, zijde, schuine en diepte zorgt bij LEGRABOX en MOVENTO voor een mooi voegenbeeld.



Eén voor drie.

BLUMOTION S



BLUMOTION

**S**schakelbaar

7x0.xxxxS

- Geleiders inzetbaar voor drie bewegingstechnologieën: SERVO-DRIVE, BLUMOTION en TIP-ON BLUMOTION
- Geïntegreerde, inschakelbare BLUMOTION S voor zacht en geruisloos sluiten
- Dempingsweg automatisch aangepast aan de respectievelijke bewegingstechnologie

#### LEGRABOX

Corpusprofielen links/rechts			
	NL	40 kg	70 kg
	270 mm	750.2701S	
	300 mm	750.3001S	
	350 mm	750.3501S	
	400 mm	750.4001S	
	450 mm	750.4501S	753.4501S
	500 mm	750.5001S	753.5001S
	550 mm	750.5501S	753.5501S
	600 mm	750.6001S	753.6001S
	650 mm		753.6501S

#### MOVENTO

Geleiders links/rechts			
	NL	40 kg	60 kg
	250 mm	760H2500S	
	270 mm	760H2700S	
	300 mm	760H3000S	
	320 mm	760H3200S	
	350 mm	760H3500S	
	380 mm	760H3800S	
	400 mm	760H4000S	
	420 mm	760H4200S	
	450 mm	760H4500S	766H4500S
	480 mm	760H4800S	
	500 mm	760H5000S	766H5000S
	520 mm	760H5200S	766H5200S
	550 mm	760H5500S	766H5500S
	580 mm		766H5800S
	600 mm	760H6000S	766H6000S
	650 mm		766H6500S
700 mm		766H7000S	
750 mm		766H7500S	

Geleiders links/rechts voor bodemmontage			
	NL	40 kg	60 kg
	350 mm	760H3500SU	
	400 mm	760H4000SU	
	450 mm	760H4500SU	
	500 mm	760H5000SU	

## Flexibiliteit op bestelling

Onze nieuwe geleider heeft u gewoon meer te bieden.  
Vul uw magazijn niet met producten, maar met mogelijkheden!



NL Nominale lengte

# De onderneming Blum

Het internationaal actieve familiebedrijf werd 60 jaar geleden door Julius Blum opgericht. Van strategisch belang zijn de klapdeuren, scharnieren en lades. Bij alle productontwikkelingen staat het streven naar de perfecte beweging centraal.

[www.blum.com](http://www.blum.com)



## Blum in Oostenrijk en wereldwijd

Het bedrijf heeft acht fabrieken in Oostenrijk (Vorarlberg) en vestigingen in Polen, de VS en Brazilië. Verder heeft Blum nog 30 dochterondernemingen/verteenwoordigingen. Het bedrijf is aanwezig op meer dan 120 markten. In totaal zijn 7.600 mensen aan de slag in de Blum groep, van wie 5.800 in Vorarlberg.



## Globaal klantenvoordeel

“Fabrikanten, handelaars, monteurs of keukengebruikers – iedereen moet van de voordelen van de Blum producten kunnen profiteren en er persoonlijk baat bij hebben”, zo luidt de filosofie van het globale klantenvoordeel van Blum.



## Innovaties

Om klanten met innovatieve beslagoplossingen te ondersteunen en het economische succes te verzekeren, moet consequent geïnvesteerd worden in onderzoek en ontwikkeling, in fabrieken en installaties, en in de opleiding van medewerkers. Met meer dan 2.100 patenten wereldwijd is Blum een van de meest innovatieve bedrijven in Oostenrijk.



## Kwaliteit

Bij Blum vinden we het vanzelfsprekend dat onze producten van topkwaliteit zijn. Die lijn trekken wij door, ook voor onze services en samenwerking met klanten en partners hanteren wij strenge kwaliteitscriteria.



## Milieu

Bij Blum zijn we ervan overtuigd dat duurzaam ondernemen op lange termijn ook economisch de beste keuze is. De duurzaamheid van onze producten is hierbij slechts één belangrijk aspect. Andere belangrijke maatregelen zijn de toepassing van milieuvriendelijke processen, intelligent materiaalgebruik en weloverwogen energiemangement.



## DYNAMIC SPACE

Goede ergonomie (workflow), optimale opbergruimte (space) en groot bewegingscomfort (motion) zijn belangrijke kenmerken van een praktische keuken. Met zijn ideeën voor praktische keukens wil Blum functionaliteit, comfort en ergonomie in meubels brengen.

Van Hoecke nv  
Europark-Noord 9  
9100 Sint-Niklaas  
België  
Tel.: +32 3 760 19 00  
Fax: +32 3 760 19 19  
E-mail: [info@vanhoecke.be](mailto:info@vanhoecke.be)  
[www.vanhoecke.be](http://www.vanhoecke.be)  
[www.orgalux.com](http://www.orgalux.com)

Van Hoecke bv  
Schimminck 5  
5301 KR Zaltbommel  
Nederland  
Tel.: +31 418 56 90 60  
Fax: +31 418 56 90 69  
E-mail: [info@vanhoecke.nl](mailto:info@vanhoecke.nl)  
[www.vanhoecke.nl](http://www.vanhoecke.nl)  
[www.orgalux.com](http://www.orgalux.com)

Julius Blum GmbH  
Beslagfabriek  
6973 Höchst, Oostenrijk  
Tel.: +43 5578 705-0  
Fax: +43 5578 705-44  
e-mail: [info@blum.com](mailto:info@blum.com)  
[www.blum.com](http://www.blum.com)

