

# CABLOXX OP MAAT

## ► TANDEMBOX

VAN  HOECKE®

Firma		<input type="checkbox"/> Offerte	<input type="checkbox"/> Bestelbon
Plaats		Besteld door	
Postcode		E-mail	
Telefoon		Fax	
Commissie		Levertijd	

Specificaties corpus				
Aantal	Binnenhoogte (max 1262)	Binnenbreedte <sup>(1)</sup>	Positie slot	Toepassing <sup>(2)</sup>
	mm	mm		

Specificaties lades			
Lade	Type lade (N - M - K - B - C - D)	Boormaat corpusprofielen (X)	Kleur sluitkast
1 <sup>(3)</sup>		mm	<input type="checkbox"/> zijdewit <input type="checkbox"/> witgrijs <input type="checkbox"/> oriongrijs <input type="checkbox"/> terrazwart
2		mm	
3		mm	
4		mm	
5		mm	

Toebehoren <sup>(4)</sup>	
CCS.EC00 excenterslot	Aantal:
CKE.2000 wisselkern verschillend sluitend	Aantal:
Rozet	Aantal:

(1) Synchronisatie vanaf binnenmaat 560 mm (2 sluitstangen incl. synchronisatieset)

(2) Sluitsysteem met slot of kantelveiligheid zonder slot

(3) Onderste lade in corpus

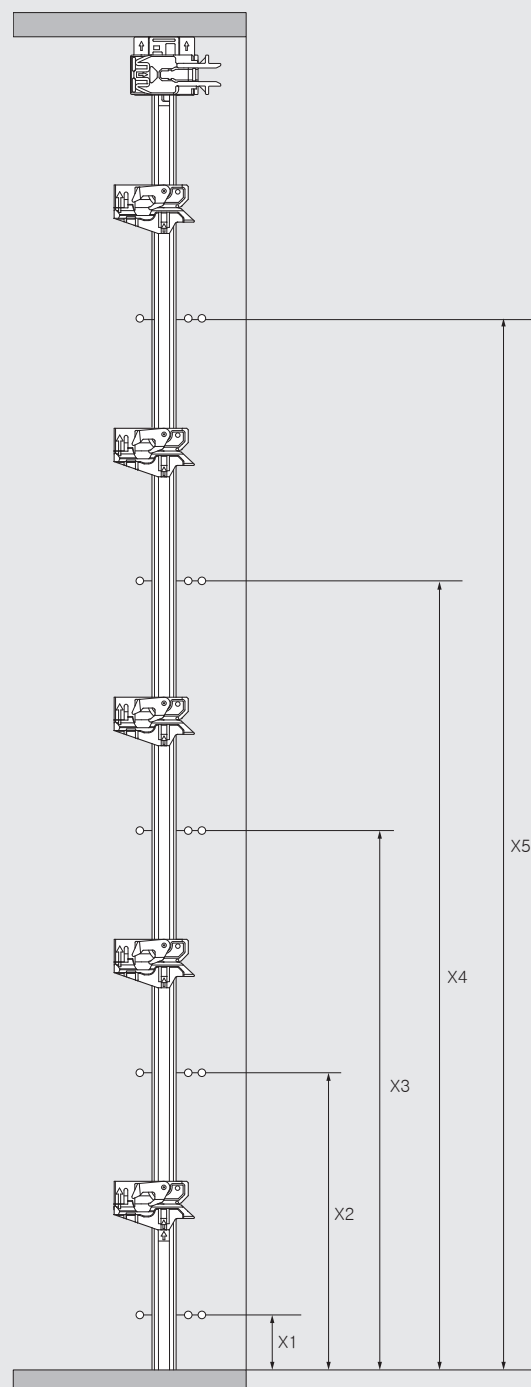
(4) Andere sluitingen op aanvraag

Opmerking:

VERZEND

PRINT

### Schroefpositie corpusprofielen



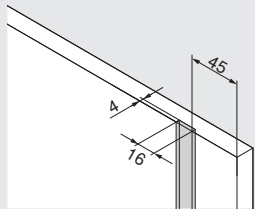
# CABLOXX OP MAAT

## ► TANDEMBOX

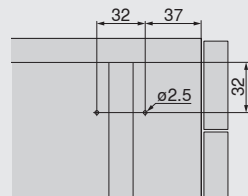


### Planningsmaten sluitstang

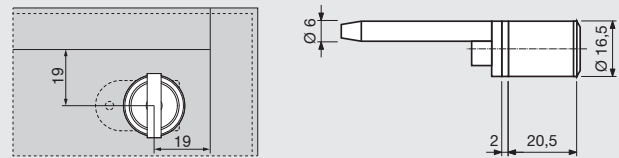
Infreesmaat sluitstang



Inboormaat sluitstang



### Slotboring in front



### Inboormaat sluitkast-frontstuk

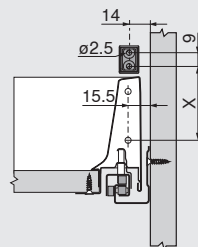
Minimum fronthoogte \*

N	M	K	B	C	D
111	126	156	183	215	247

Hoogte

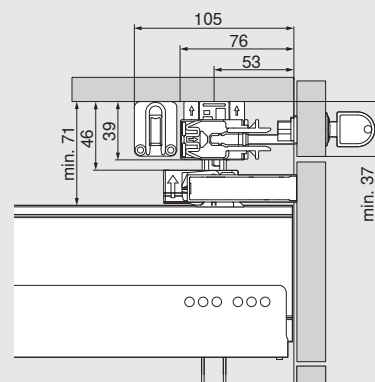
N	M	K	B	C	D
57	57	87	114	146	178

X (mm)



\* Bij voeg van 2 mm

### Inbouwruimte sluitstang en synchronisatie



### Wisselkern

1



Wisselkern verschillend sluitend

Vernikkeld

CKE.2000

De sloten (wisselkernen) hebben verschillende nummers. Wij kunnen tot 400 verschillende nummers uit voorraad leveren.