

Hoog openingscomfort voor elke kamer



SERVO-DRIVE, de elektrische openingsondersteuning bestaat ook voor houten lades en voorraادلades. Hierdoor kunnen uw klanten het openingscomfort in al hun meubels beleven. Met BLUMOTION sluiten lades zacht en geruisloos.

Het volstaat om het greeploze front kort aan te duwen of lichtjes aan de greep te trekken en de lades en voorraادلades openen als vanzelf. Waar het front wordt aangeraakt speelt geen rol. Of het nu gaat om zwaar of licht belaste, om brede of smalle lades – de openingsondersteuning werkt altijd.

Zo gemakkelijk kan openen en sluiten zijn



Kort aandrukken van het front volstaat om lades te openen. Voor zacht en geruisloos sluiten zorgt BLUMOTION

Geïntegreerde techniek



Gebruik

- Gebruik MOVENTO | TANDEM lade blijft gelijk

Montage | verwerking

- Werktuigloze montage
- Boormallen
- Geen vaste verbinding met de uitwerper

Bekabeling

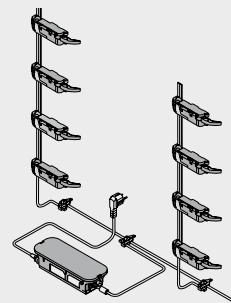
- Eenvoudige bekabeling
- Eén voeding volstaat voor de stroomvoorziening van de hele keuken

Geleiders			
	Overzicht – geleiders	415	
	MOVENTO	416	
	TANDEM	446	
Toepassingen			
	Standaardcorpus	494	Corpus met inliggende fronten
	Spoelbaklade	500	SERVO-DRIVE uno voor staande afvalsystemen
	Twee voorraadlades met één doorlopend front	504	
	Corpus met verschillende ladedieptes binnenlade	508	
	Corpus met één lade	514	
Toebehoren			
	Kabelhouder	524	
	Synchronisatiekabel	524	
	COMBOX set	524	
Montage, demontage en instelling			
	Montage, demontage en instelling		Machinerichtlijnen
			Detailinformatie voor de machines
	Short-URL		Short-URL
	www.blum.com/a450		www.blum.com/sd/guideline
			701

Pictogram		
	Artikel op aanvraag	

Standaardcorpus


- De elektrische openingsondersteuning in combinatie met **BLUMOTION** – voor zacht en geruisloos sluiten
- Met verticaal draagprofiel
- Geen verbinding tussen uitwerper en lade
- Lade is ongewijzigd te gebruiken
- Werktuigloze montage
- Eenvoudige bekabeling
- Beperkte inbouwdiepte

Bekabeling

Bestelinformatie

1a	Blum veerdemper	Art. nr.
	Diameter (mm)	
	5	993.0530
	8	993.0830.01

Tot fronthoogte FH 300 mm 2 stuks gebruiken
Vanaf fronthoogte FH 300 mm 4 stuks gebruiken

2	Draagprofiel	Art. nr.
	Lengte (mm)	
	650	Z10T650AA
	700	Z10T700AA
	710	Z10T710AA
	750	Z10T750AA
	800	Z10T800AA
	1170	Z10T1170A

Om in te korten

- Met kabel
- Zonder kabel

Snijmaten Corpusbinnenhoogte LH – 10 mm

3a	Draagprofielhouder boven/onder	Art. nr.
	Liggende travers	
	Kleur	
	R7037	Z10D01E0.01


Alternatief op 3a

3b	Draagprofielhouder onder/achter	Art. nr.
	Staannde travers	
	Kleur	
	R7037	Z10D01EA.01

Incl. afdekkap draagprofiel

9	Uitwerper	Art. nr.
	Kleur	
	R7037	Z10A3000.03

Met hefboomverlenging, voorgemonteerd

11	SERVO-DRIVE verdeelkabel en eindkap voor kabel	Art. nr.
	Kleur	
	S	Z10K800AE

Bestaat uit:
11a 1 x SERVO-DRIVE-verdeelkabel

11b 5 x Eindkap voor kabel

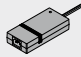
Om in te korten

Te gebruiken als verdeel-, draagprofiel- en communicatiekabel

12	Kabelkoppelstuk en eindkap voor kabel	Art. nr.
	Kleur	
	S	Z10V100E.01

Bestaat uit:
12a 1 x Kabelkoppelstuk

12b 2 x Eindkap voor kabel


13	SERVO-DRIVE-voeding 24 W	Art. nr.		
	Taal			
	A	Z10NE030A	F	Z10NE030F
	B	Z10NE030B	G	Z10NE030G
	C	Z10NE030C	H	Z10NE030H
	D	Z10NE030D	J	Z10NE030J
	E	Z10NE030E		

Incl. bedienings- en montagehandleiding

Zonder netstroomsnoer

Taal – bedienings- en montagehandleiding

A	DE EN FR IT NL	F	BG ET LT LV RO RU
B	DA EN FI NO SV	G	EN ES FR
C	EL EN HR SL SR TR	H	EN ZH
D	EN ES FR IT PT	J	JA
E	CS HU PL SK		

Taalaanduiding volgens ISO-639

14	Netstroomsnoer	Art. nr.	Markt	Art. nr.
	AR	Z10M200A	JP	Z10M200J
	UK	Z10M200B	AU	Z10M200K
	CH	Z10M200C	CL	Z10M200L
	DK	Z10M200D	CN	Z10M200N
	Europa	Z10M200E	BR	Z10M200S.01
	Europa	Z10M200E.OS	TW	Z10M200T
	IN	Z10M200H	US CA	Z10M200U
	IL	Z10M200I	ZA	Z10M200Z

Lengte 2 m, incl. stekker

¹ Zonder stekker

Standaardcorpus

Bestelinformatie

15a Voedinghouder			
Corpusbodemmontage			
	Kleur	Materiaal	Art. nr.
	R7037	Kunststof	Z10NG000
Incl. deksel			
Voor SERVO-DRIVE-voeding 24 W			


Alternatief op 15a

15b Voedinghouder			
Wandmontage			
	Kleur	Materiaal	Art. nr.
	WGR	Kunststof	Z10NG120
Voor SERVO-DRIVE-voeding 24 W			

Toebehoren

Kabelhouder			
	Kleur	Materiaal	Art. nr.
	W	Kunststof	Z10K0009

Bijv. voor het fixeren van de SERVO-DRIVE-verdeelkabel

Synchronisatiekabel		
	Lengte (mm)	Art. nr.
	80	Z10K008S
	500	Z10K050S
	1200	Z10K120S
	1600	Z10K160S

Verbindt twee uitwerpers die gelijktijdig open moeten gaan

COMBOX set			
	Kleur	Materiaal	Art. nr.
	S	Kunststof	Z10ZC00A


Om het botsen van fronten te vermijden bij gebruik van SERVO-DRIVE bij hoekkasten

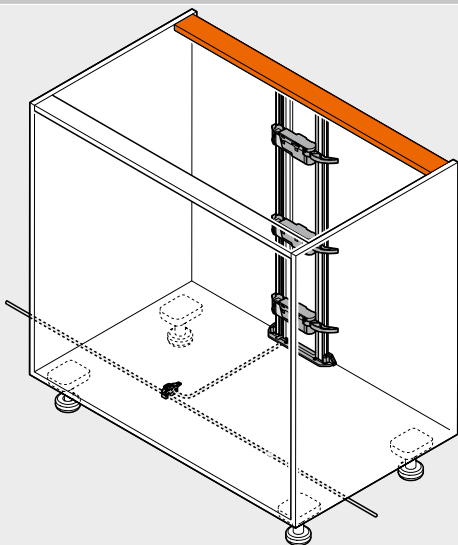
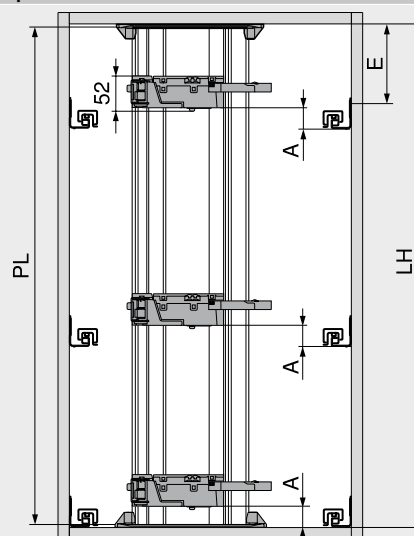
Te gebruiken vanaf de Z10A3000.02

Inclusief alle montage- en bekabelingscomponenten

Kleur		Kleur	
R7037	RAL 7037 stofgrijs	W	Wit
S	Zwart	WGR	Witgrijs

Zie ook

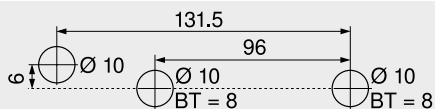
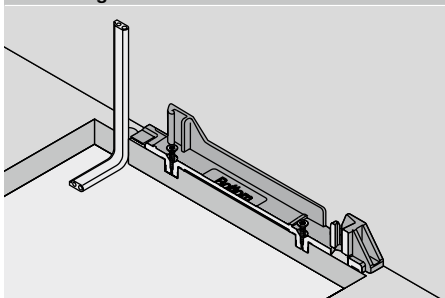
Overzicht – SERVO-DRIVE voor MOVENTO TANDEM	493	Overzicht – verwerking Machinerichtlijnen	591 701	Montage, demontage en instelling	
Overzicht – MOVENTO	417	Informatie	698		
Overzicht – TANDEM	447			Short-URL	
Maatvoering – liggende travers	496			www.blum.com/a450	
Maatvoering – staande travers	498				
Toebehoren	524				

Standaardcorpus
Maatvoering
Liggende travers
Corpus

Positie – uitwerper


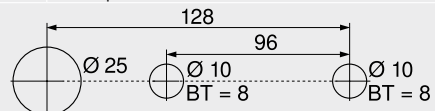
PL = LH – 10 mm
 Tot op het dichtstbijzijnde tiental afronden
 A Afstand onderkant corpusprofiel tot onderkant aandrijfteenheid
 E Afstand onderkant corpusbovenbodem tot schroefpositie geleider
 LH Corpusbinnenhoogte
 PL Lengte draagprofiel

Positie – uitwerper

Geleiders	Ladehoogte SKH (mm)	Corpusbinnenbreedte LW (mm)					
		224–234		235–428		≥ 429	
		A (mm)	E min. (mm)	A (mm)	E min. (mm)	A (mm)	E min. (mm)
MOVENTO	≥ 79	–	–	60	74	35	49
TANDEM	≥ 79	55	71	55	71	35	51
A	Afstand onderkant corpusprofiel tot onderkant aandrijfteenheid	–		Niet mogelijk			
E	Afstand onderkant corpusbovenbodem tot schroefpositie geleider	–		Niet mogelijk			

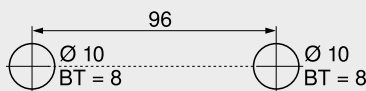
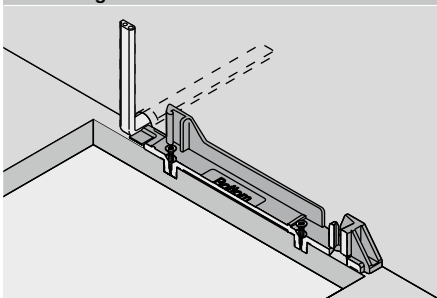
Corpusbodem – voorbeeld
Bekabeling onderaan


BT Boordiepte

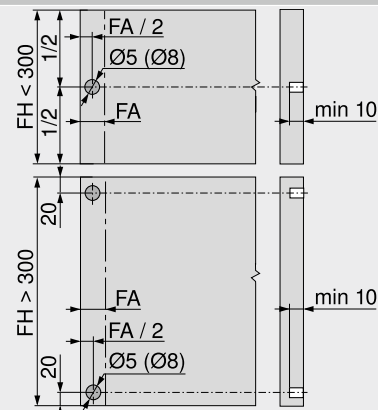


Alternatief voorbeeld voor MINIPRESS top en MINIPRESS

BT Boordiepte

Bekabeling achteraan


BT Boordiepte

Frontverwerking – positie Blum veerdemper


De Blum veerdemper waarborgt de noodzakelijke werkingsruimte van 2 mm

FA Frontopdek

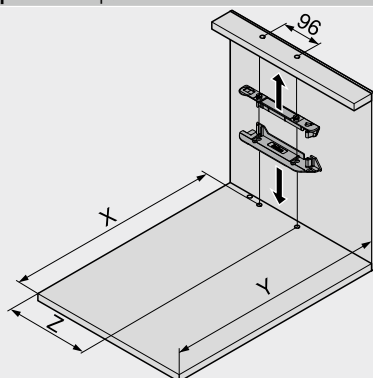
FH Fronthoogte

Standaardcorpus

Maatvoering

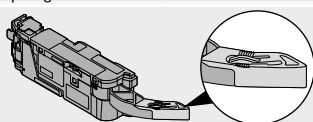
Liggende travers

Boormaten – corpusbodem | travers



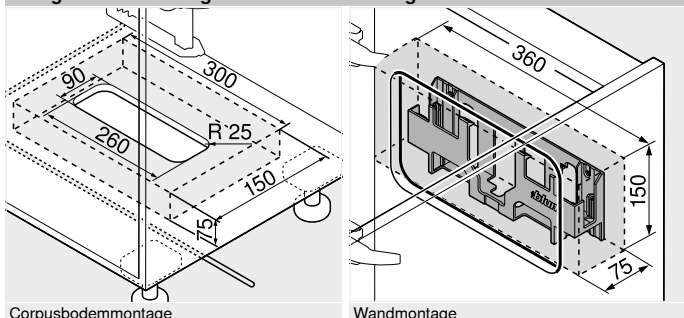
Ladehoogte SKH (mm)	X (mm)	Y (mm)
≥ 79	NL + 16	NL + 30
NL	Nominale lengte	
X	Boorpositie	
Y	Minimale ruimte	
Z	Insprongmaat	

Geleiders	Ladehoogte SKH (mm)	Corpusbinnenbreedte LW (mm)							
		224–234		235–388		389–428		≥ 429	
		Z (mm)	Verlenging van de uitwerparm	Z (mm)	Verlenging van de uitwerparm	Z (mm)	Verlenging van de uitwerparm	Z (mm)	Verlenging van de uitwerparm
MOVENTO	≥ 79	–	–	164	●	164	●	LW / 2	●
TANDEM	≥ 79	164	–	164	●	LW / 2	●	LW / 2	●
LW	Corpusbinnenbreedte			●	Nodig				
Z	Insprongmaat			–	Niet mogelijk				



Verlenging van de uitwerparm

Nodige ruimte en veiligheidsafstand – voedingshouder



Corpusbodermontage

Wandmontage

Pas op

Houd een veiligheidsafstand van 30 mm aan tussen de onderrand (corpusonderkantmontage) of de voorrand (wandmontage) en de zijranden van de houder van de voedingshouder ten opzichte van naburige apparaten!

Zorg voor luchtcirculatie, anders bestaat het gevaar dat de SERVO-DRIVE-voeding oververhit raakt!

Zie ook

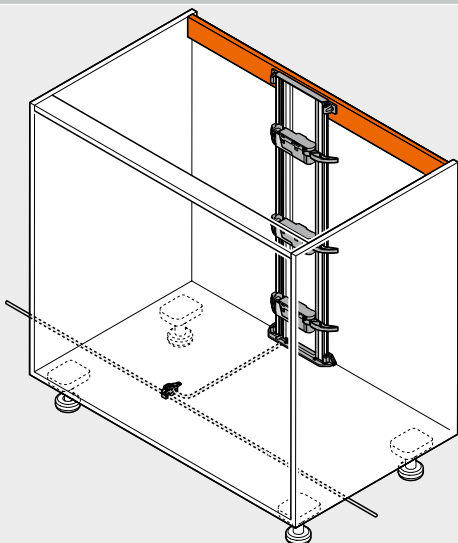
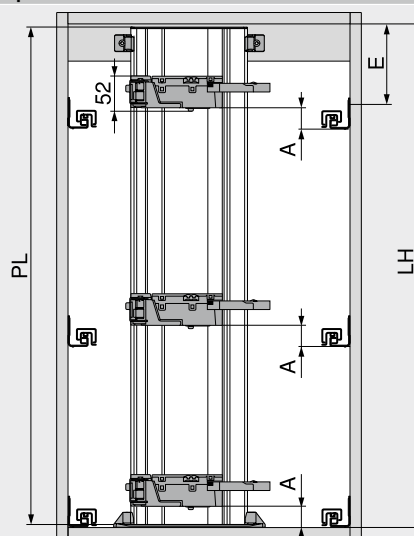
Overzicht – SERVO-DRIVE voor MOVENTO TANDEM	493
Overzicht – MOVENTO	417
Overzicht – TANDEM	447
Maatvoering – staande travers	498
Toebehoren	524

Overzicht – verwerking	591
Machinerichtlijnen	701
Informatie	698

Montage, demontage en instelling

Short-URL
www.blum.com/a450

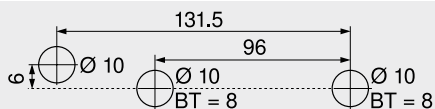
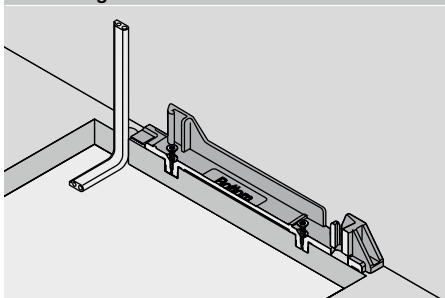


Standaardcorpus
Maatvoering
Staande travers
Corpus

Positie – uitwerper


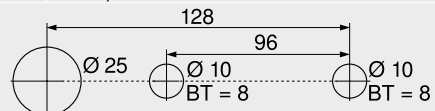
PL = LH – 10 mm
 Tot op het dichtstbijzijnde tiental afronden
 A Afstand onderkant corpusprofiel tot onderkant aandrijfteenheid
 E Afstand onderkant corpusbovenbodem tot schroefpositie geleider
 LH Corpusbinnenhoogte
 PL Lengte draagprofiel

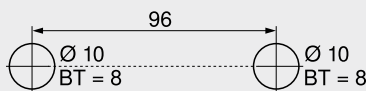
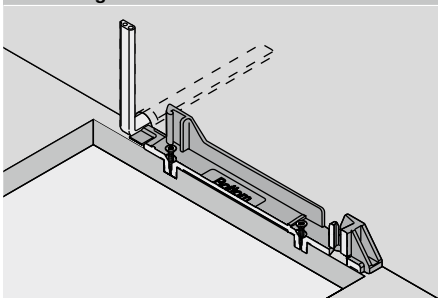
Positie – uitwerper

Geleiders	Ladehoogte SKH (mm)	Corpusbinnenbreedte LW (mm)					
		224–234		235–428		≥ 429	
		A (mm)	E min. (mm)	A (mm)	E min. (mm)	A (mm)	E min. (mm)
MOVENTO	≥ 79	–	–	60	84	35	54
TANDEM	≥ 79	55	81	55	81	35	61
A	Afstand onderkant corpusprofiel tot onderkant aandrijfteenheid	– Niet mogelijk					
E	Afstand onderkant corpusbovenbodem tot schroefpositie geleider	– Niet mogelijk					

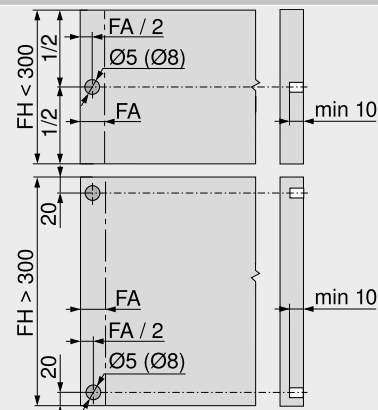
Corpusbodem – voorbeeld
Bekabeling onderaan


BT Boordiepte


 Alternatief voorbeeld voor MINIPRESS top en MINIPRESS
 BT Boordiepte

Bekabeling achteraan


BT Boordiepte

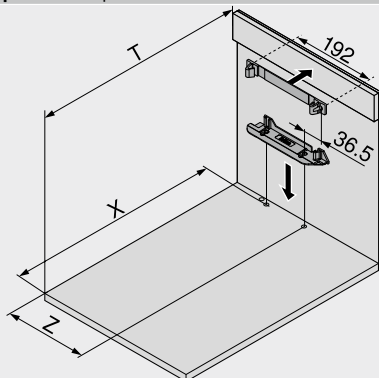
Frontverwerking – positie Blum veerdemper


De Blum veerdemper waarborgt de noodzakelijke werkingsruimte van 2 mm
 FA Frontopdek
 FH Fronthoogte

Standaardcorpus

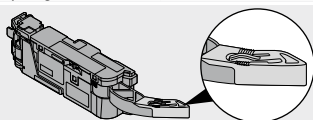
Maatvoering
Staande travers

Boormaten – corpusbodembodem | travers



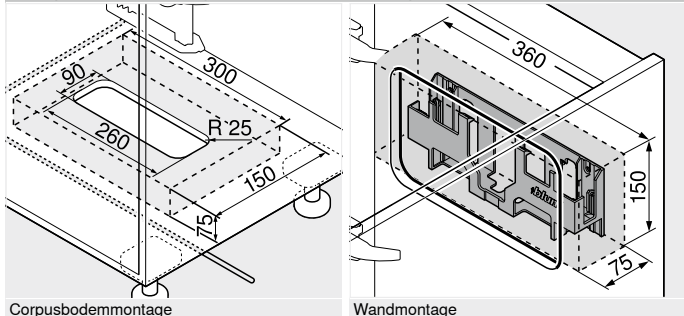
Ladehoogte SKH (mm)	X (mm)	T (mm)
≥ 79	NL + 16	NL + 31
NL	Nominale lengte	
X	Boorpositie	
T	Positie voorkant-travers	
Z	Insprongmaat	

Geleiders	Ladehoogte SKH (mm)	Corpusbinnenbreedte LW (mm)							
		224–234		235–388		389–428		≥ 429	
		Z (mm)	Verlenging van de uitwerparm	Z (mm)	Verlenging van de uitwerparm	Z (mm)	Verlenging van de uitwerparm	Z (mm)	Verlenging van de uitwerparm
MOVENTO	≥ 79	–	–	164	●	164	●	LW / 2	●
TANDEM	≥ 79	164	–	164	●	LW / 2	●	LW / 2	●
LW	Corpusbinnenbreedte			●	Nodig				
Z	Insprongmaat			–	Niet mogelijk				



Verlenging van de uitwerparm

Nodige ruimte en veiligheidsafstand – voedingshouder



Corpusbodermontage

Wandmontage

Pas op
 Houd een veiligheidsafstand van 30 mm aan tussen de onderrand (corpusonderkantmontage) of de voorrand (wandmontage) en de zijranden van de houder van de voedingshouder ten opzichte van naburige apparaten!

Zorg voor luchtcirculatie, anders bestaat het gevaar dat de SERVO-DRIVE-voeding oververhit raakt!

Zie ook		Montage, demontage en instelling	
Overzicht – SERVO-DRIVE voor MOVENTO TANDEM	493	Overzicht – verwerking	591
Overzicht – MOVENTO	417	Machinerichtlijnen	701
Overzicht – TANDEM	447	Informatie	698
Maatvoering – liggende travers	496	Short-URL	
Toebehoren	524	www.blum.com/a450	



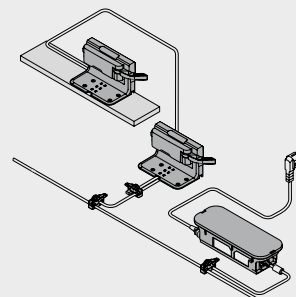
Geleiders

Spoelbklade



- De elektrische openingsondersteuning in combinatie met **BLUMOTION** – voor zacht en geruisloos sluiten
- Met draaghoek
- Geen verbinding tussen uitwerper en lade
- Lade is ongewijzigd te gebruiken
- Snelle montage door de voorgemonteerde delen

Bekabeling



Bestelinformatie

1a	Blum veerdemper		
	Diameter (mm)		Art. nr.
	5		993.0530
	8		993.0830.01

Tot fronthoogte FH 300 mm 2 stuks gebruiken
Vanaf fronthoogte FH 300 mm 4 stuks gebruiken

5	Enkele draaghoek		
	Kleur	Materiaal	Art. nr.
	R7037	Kunststof	Z10D0311

9	Uitwerper		
	Kleur	Materiaal	Art. nr.
	R7037	Kunststof	Z10A3000.03

Met hefboomverlenging, voorgemonteerd

9a	Bescherming tegen spattend of druppelend water		
	Kleur	Materiaal	Art. nr.
	R7037	Kunststof	Z10D0316

11	SERVO-DRIVE verdeelkabel en eindkap voor kabel		
	Kleur	Lengte (m)	Art. nr.
	S	8	Z10K800AE

Bestaat uit:

11a 1 x SERVO-DRIVE-verdeelkabel

11b 5 x Eindkap voor kabel

Om in te korten

Te gebruiken als verdeel-, draagprofiel- en communicatiekabel

12	Kabelkoppelstuk en eindkap voor kabel		
	Kleur	Materiaal	Art. nr.
	S	Kunststof	Z10V100E.01

Bestaat uit:

12a 1 x Kabelkoppelstuk

11b 2 x Eindkap voor kabel

13	SERVO-DRIVE-voeding 24 W			
	Taal	Art. nr.	Taal	Art. nr.
	A	Z10NE030A	F	Z10NE030F
	B	Z10NE030B	G	Z10NE030G
	C	Z10NE030C	H	Z10NE030H
	D	Z10NE030D	J	Z10NE030J
	E	Z10NE030E		

Incl. bedienings- en montagehandleiding

Zonder netstroomsnoer

Taal – bedienings- en montagehandleiding

A DE | EN | FR | IT | NL F BG | ET | LT | LV | RO | RU

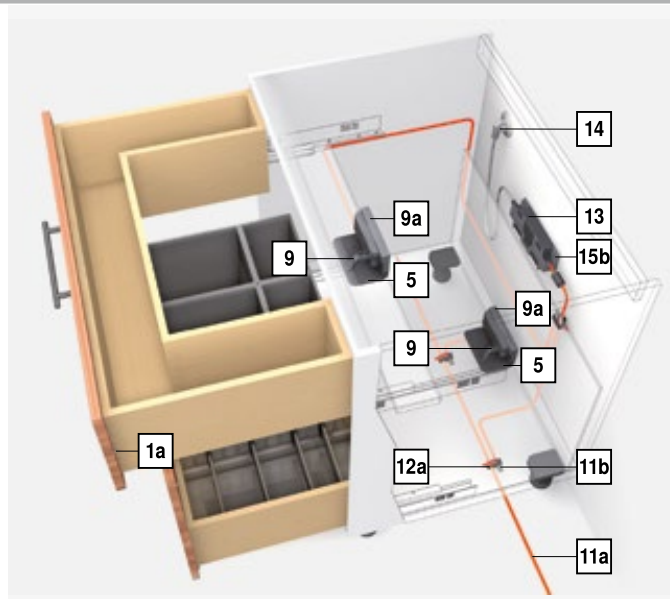
B DA | EN | FI | NO | SV G EN | ES | FR

C EL | EN | HR | SL | SR | TR H EN | ZH

D EN | ES | FR | IT | PT J JA

E CS | HU | PL | SK

Taalaanduiding volgens ISO-639



14	Netstroomsnoer			
	Markt	Art. nr.	Markt	Art. nr.
	AR	Z10M200A	JP	Z10M200J
	UK	Z10M200B	AU	Z10M200K
	CH	Z10M200C	CL	Z10M200L
	DK	Z10M200D	CN	Z10M200N
	Europa	Z10M200E	BR	Z10M200S.01
	Europa	Z10M200E.OS	TW	Z10M200T
	IN	Z10M200H	US CA	Z10M200U
	IL	Z10M200I	ZA	Z10M200Z

Lengte 2 m, incl. stekker

¹ Zonder stekker

15a	Voedinghouder		
	Corpusbodemmontage		
	Kleur	Materiaal	Art. nr.
	R7037	Kunststof	Z10NG000

Incl. deksel

Voor SERVO-DRIVE-voeding 24 W

Alternatief op 15a

15b	Voedinghouder		
	Wandmontage		
	Kleur	Materiaal	Art. nr.
	WGR	Kunststof	Z10NG120

Voor SERVO-DRIVE-voeding 24 W

Spoelbaklade

Bestelinformatie


Toebehoren

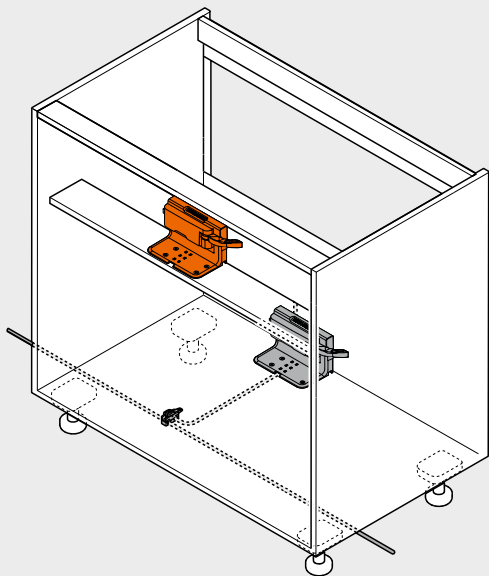
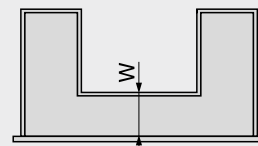
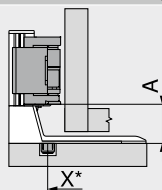
Kabelhouder			
	Kleur	Materiaal	Art. nr.
	W	Kunststof	Z10K0009

Bijv. voor het fixeren van de SERVO-DRIVE-verdeelkabel

Kleur		Kleur	
R7037	RAL 7037 stofgrijs	WGR	Witgrijs
S	Zwart	ZN	Verzinkt
W	Wit		

Zie ook

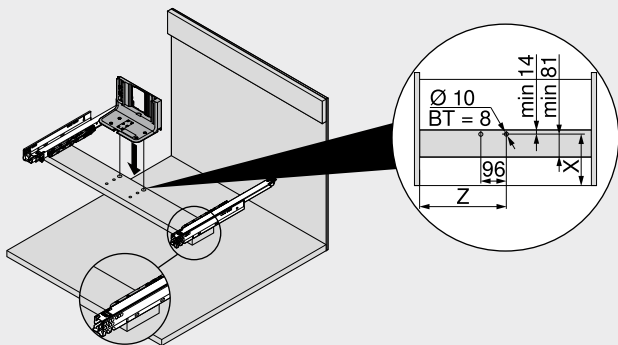
Overzicht – SERVO-DRIVE voor MOVENTO TANDEM	493	Machinerichtlijnen Informatie	701 698	Montage, demontage en instelling Short-URL www.blum.com/a450	
Overzicht – MOVENTO	417				
Overzicht – TANDEM	447				
Maatvoering	502				
Toebehoren	524				
Overzicht – verwerking	591				

Spoelbaklade
Maatvoering
Corpus

Dwarstravers – enkele draaghoek


Tussenstuk	W	Afstand voorkant ladebodem inclusief tussenstuk
A	A	Min. 100 mm
X	X	Boorpositie
*	*	Van corpusvoorzijde gemeten

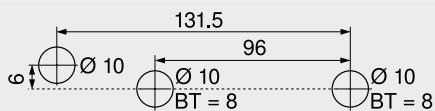
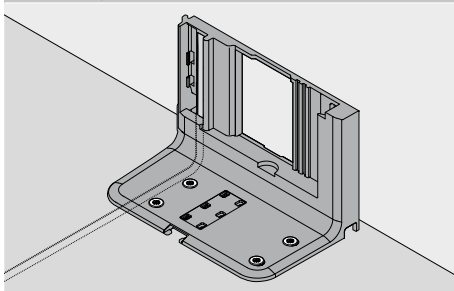
Geleiders	Ladehoogte SKH (mm)	A (mm)
MOVENTO	≥ 79	35
TANDEM	≥ 79	35

A Afstand onderkant opnamehoek tot onderkant aandrijfeenheid

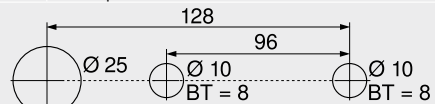
Dwarstravers – enkele draaghoek


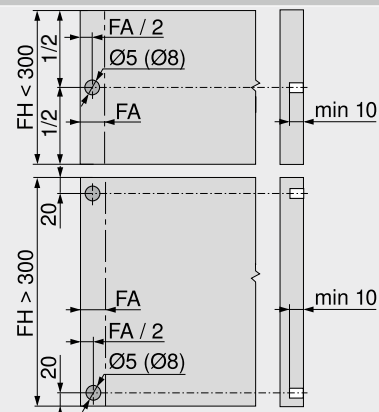
Geleiders	Ladehoogte SKH (mm)	Corpusbinnenbreedte LW (mm)	
		≥ 429	
		X (mm)	Z (mm)
MOVENTO	≥ 79	W + 24	LW / 2
TANDEM	≥ 79	W + 24	LW / 2

BT Boordiepte
LW Corpusbinnenbreedte
W Afstand voorkant ladebodem tot tussenstuk
X Boorpositie
Z Insprongmaat

Corpusbodem – boorbeeld
Bekabeling onderaan


BT Boordiepte

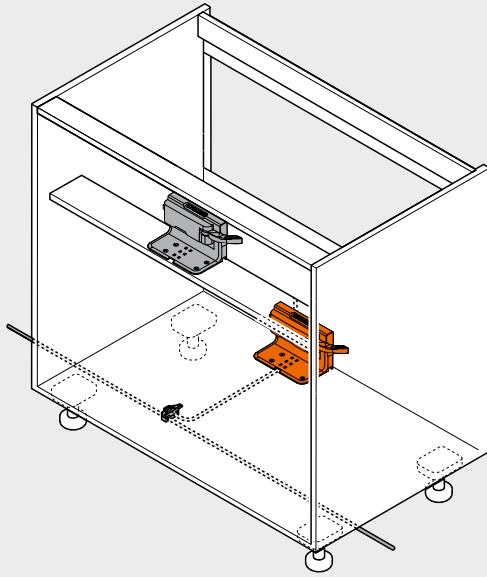

 Alternatief boorbeeld voor MINIPRESS top en MINIPRESS
BT Boordiepte

Frontverwerking – positie Blum veerdemper

 De Blum veerdemper waarborgt de noodzakelijke werkingsruimte van 2 mm
FA Frontopdek
FH Fronthoogte

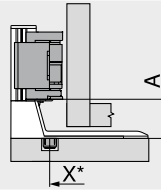
Spoelbakkade

Maatvoering

Corpus



Corpusbodem – enkele draaghoek

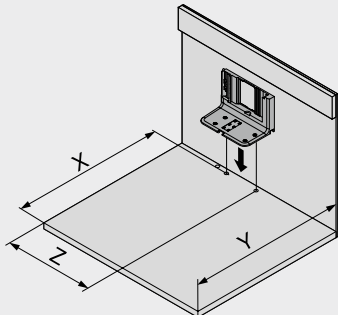


- A Afstand onderkant opnamehoek tot onderkant aandrijfeenheid
- X Boorpositie
- * Van corpusvoorzijde gemeten

Geleiders	Ladehoogte SKH (mm)	Corpusbinnenbreedte LW (mm)
		≥ 429 A (mm)
MOVENTO	≥ 79	35
TANDEM	≥ 79	35

A Afstand onderkant opnamehoek tot onderkant aandrijfeenheid
LW Corpusbinnenbreedte

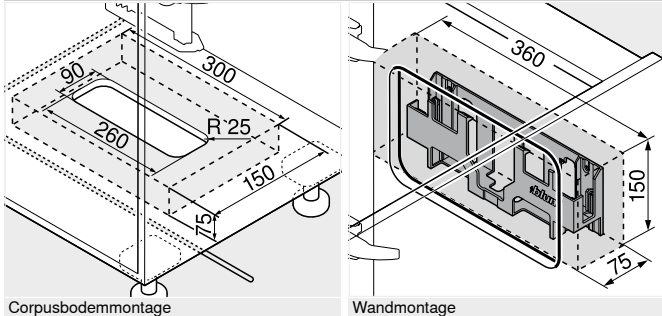
Corpusbodem – enkele draaghoek



Ladehoogte SKH (mm)	X (mm)	Y (mm)	Z (mm)
≥ 79	NL + 16	NL + 30	LW / 2

LW Corpusbinnenbreedte
NL Nominale lengte
X Boorpositie
Y Minimale ruimte
Z Insprongmaat

Nodige ruimte en veiligheidsafstand – voedingshouder



Pas op

Houd een veiligheidsafstand van 30 mm aan tussen de onderrand (corpusonderkantmontage) of de voorrand (wandmontage) en de zijranden van de houder van de voedingshouder ten opzichte van naburige apparaten!

Zorg voor luchtcirculatie, anders bestaat het gevaar dat de SERVO-DRIVE-voeding oververhit raakt!

Zie ook

Overzicht – SERVO-DRIVE voor MOVENTO TANDEM	493
Overzicht – MOVENTO	417
Overzicht – TANDEM	447
Toebehoren	524
Overzicht – verwerking	591

Machinerichtlijnen	701
Informatie	698

Montage, demontage en instelling

Short-URL

www.blum.com/a450

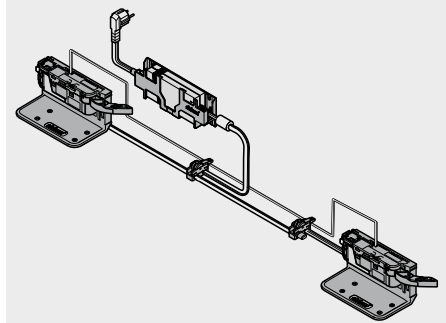


Twee voorraadtrees met één doorlopend front



- De elektrische openingsondersteuning in combinatie met **BLUMOTION** – voor zacht en geruisloos sluiten
- Gesynchroniseerd activeren van twee lades en | of brede toepassingen
- Met draaghoek
- Geen verbinding tussen uitwerper en lade
- Lade is ongewijzigd te gebruiken
- Snelle montage door de voorgemonteerde delen

Bekabeling



Bestelinformatie

1a	Blum veerdemper		
	Diameter (mm)		Art. nr.
	5		993.0530
	8		993.0830.01

Tot fronthoogte FH 300 mm 2 stuks gebruiken
Vanaf fronthoogte FH 300 mm 4 stuks gebruiken

5	Enkele draaghoek		
	Kleur	Materiaal	Art. nr.
	R7037	Kunststof	Z10D0311

9	Uitwerper		
	Kleur	Materiaal	Art. nr.
	R7037	Kunststof	Z10A3000.03

Met hefboomverlenging, voorgemonteerd

11	SERVO-DRIVE verdeelkabel en eindkap voor kabel		
	Kleur	Lengte (m)	Art. nr.
	S	8	Z10K800AE

Bestaat uit:

11a 1 x SERVO-DRIVE-verdeelkabel

11b 5 x Eindkap voor kabel

Om in te korten

Te gebruiken als verdeel-, draagprofiel- en communicatiekabel

12	Kabelkoppelstuk en eindkap voor kabel		
	Kleur	Materiaal	Art. nr.
	S	Kunststof	Z10V100E.01

Bestaat uit:

12a 1 x Kabelkoppelstuk

11b 2 x Eindkap voor kabel

13	SERVO-DRIVE-voeding 24 W		
	Taal	Art. nr.	Taal
	A	Z10NE030A	F
	B	Z10NE030B	G
	C	Z10NE030C	H
	D	Z10NE030D	J
	E	Z10NE030E	

Incl. bedienings- en montagehandleiding

Zonder netstroomsnoer

Taal – bedienings- en montagehandleiding

A DE | EN | FR | IT | NL

B DA | EN | FI | NO | SV

C EL | EN | HR | SL | SR | TR

D EN | ES | FR | IT | PT

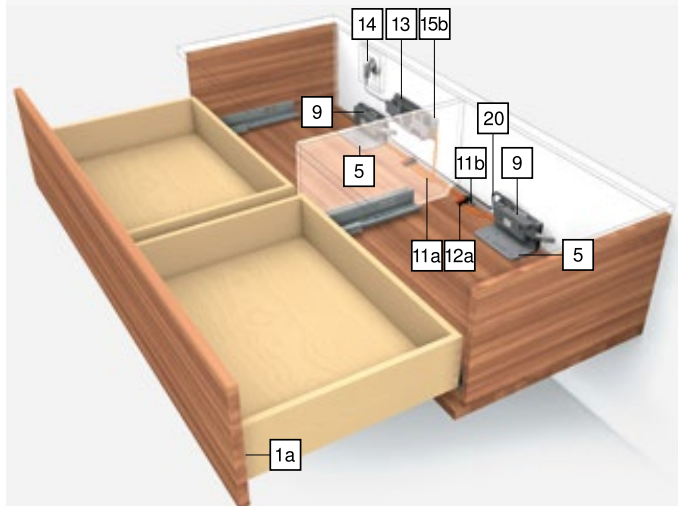
E CS | HU | PL | SK

Taalaanduiding volgens ISO-639

14	Netstroomsnoer		
	Markt	Art. nr.	Markt
	AR	Z10M200A	JP
	UK	Z10M200B	AU
	CH	Z10M200C	CL
	DK	Z10M200D	CN
	Europa	Z10M200E	BR
	Europa	Z10M200E.OS	TW
	IN	Z10M200H	US CA
	IL	Z10M200I	ZA

Lengte 2 m, incl. stekker

¹ Zonder stekker



15a	Voedinghouder		
	Corpusbodemmontage		
	Kleur	Materiaal	Art. nr.
	R7037	Kunststof	Z10NG000

Incl. deksel
Voor SERVO-DRIVE-voeding 24 W

Alternatief op 15a			
15b	Voedinghouder		
	Wandmontage		
	Kleur	Materiaal	Art. nr.
	WGR	Kunststof	Z10NG120

Voor SERVO-DRIVE-voeding 24 W

20	Synchronisatiekabel		
	Lengte (mm)		Art. nr.
	80		Z10K008S
	500		Z10K050S
	1200		Z10K120S
	1600		Z10K160S

Verbindt twee uitwerpers die gelijktijdig open moeten gaan

Twee voorraaddlades met één doorlopend front

Bestelinformatie


Toebehoren

Kabelhouder			
	Kleur	Materiaal	Art. nr.
	W	Kunststof	Z10K0009

Bijv. voor het fixeren van de SERVO-DRIVE-verdeelkabel

Kleur		Kleur	
R7037	RAL 7037 stofgrijs	W	Wit
S	Zwart	WGR	Witgrijs

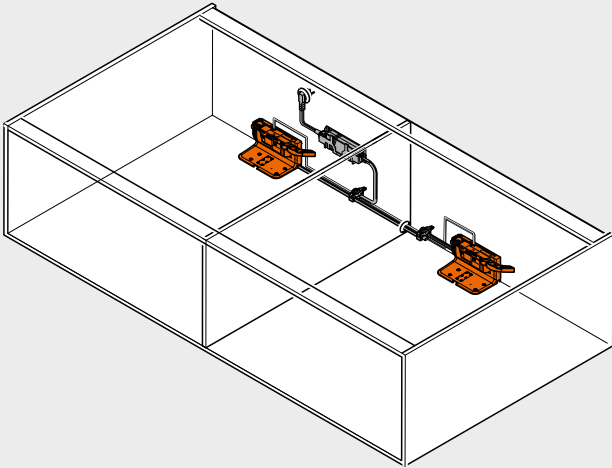
Zie ook

Overzicht – SERVO-DRIVE voor MOVENTO TANDEM	493	Machinerichtlijnen Informatie	701 698	Montage, demontage en instelling Short-URL www.blum.com/a450	
Overzicht – MOVENTO	417				
Overzicht – TANDEM	447				
Maatvoering	506				
Toebehoren	524				
Overzicht – verwerking	591				

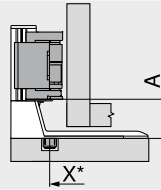
Twee voorraadtrees met één doorlopend front

Maatvoering

Corpus



Corpusbodem – enkele draaghoek

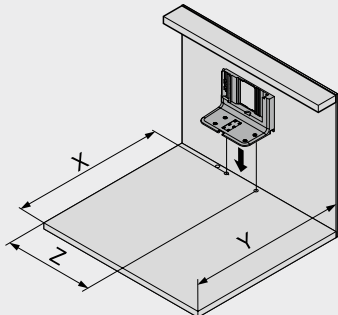


- A Afstand onderkant opnamehoek tot onderkant aandrijfeenheid
- X Boorpositie
- * Van corpusvoorzijde gemeten

Geleiders	Ladehoogte SKH (mm)	Corpusbinnenbreedte LW (mm)
		≥ 429
		A (mm)
MOVENTO	≥ 79	35
TANDEM	≥ 79	35

A Afstand onderkant opnamehoek tot onderkant aandrijfeenheid

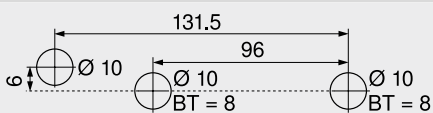
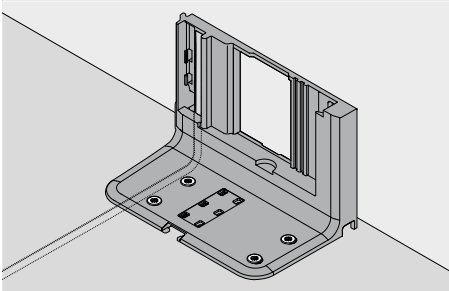
Corpusbodem – enkele draaghoek



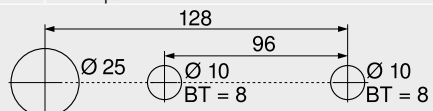
Ladehoogte SKH (mm)	X (mm)	Y (mm)	Z (mm)
≥ 79	NL + 16	NL + 30	LW / 2
LW	Corpusbinnenbreedte		
NL	Nominale lengte		
X	Boorpositie		
Y	Minimale ruimte		
Z	Insprongmaat		

Corpusbodem – voorbeeld

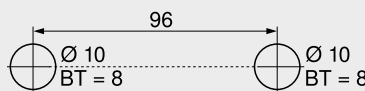
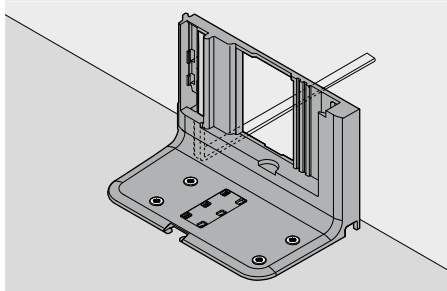
Bekabeling onderaan



BT Boordiepte

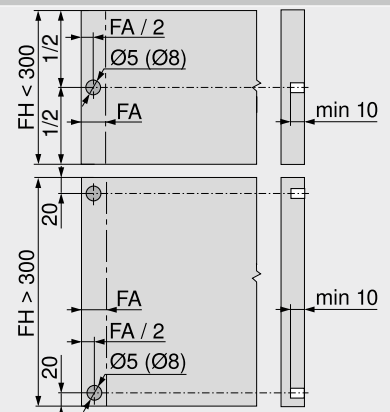

 Alternatief voorbeeld voor MINIPRESS top en MINIPRESS
 BT Boordiepte

Bekabeling achteraan



BT Boordiepte

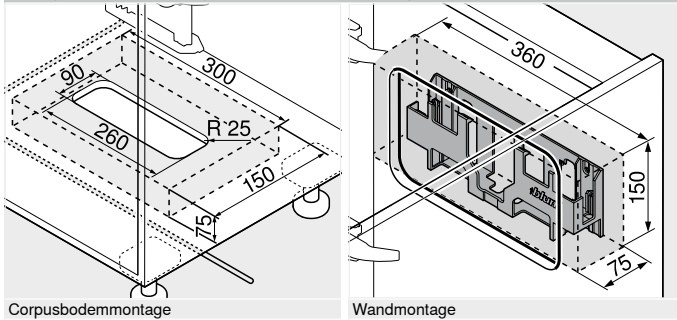
Frontverwerking – positie Blum veerdemper


 De Blum veerdemper waarborgt de noodzakelijke werkingsruimte van 2 mm
 FA Frontopdek
 FH Fronthoogte

Twee voorraaddlades met één doorlopend front

Maatvoering

Nodige ruimte en veiligheidsafstand – voedingshouder



Pas op

Houd een veiligheidsafstand van 30 mm aan tussen de onderrand (corpusonderkantmontage) of de voorrand (wandmontage) en de zijranden van de houder van de voedingshouder ten opzichte van naburige apparaten!

Zorg voor luchtcirculatie, anders bestaat het gevaar dat de SERVO-DRIVE-voeding oververhit raakt!

Zie ook

Overzicht – SERVO-DRIVE voor MOVENTO TANDEM	493
Overzicht – MOVENTO	417
Overzicht – TANDEM	447
Toebehoren	524
Overzicht – verwerking	591

Machinerichtlijnen	701
Informatie	698

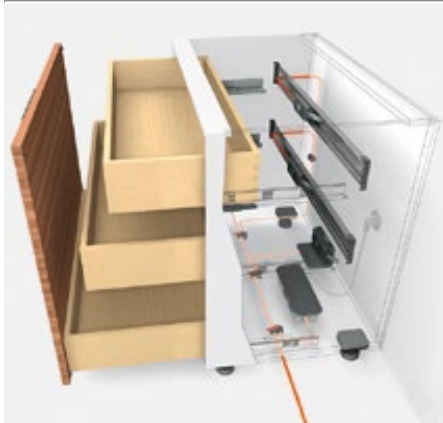
Montage, demontage en instelling

Short-URL

www.blum.com/a450

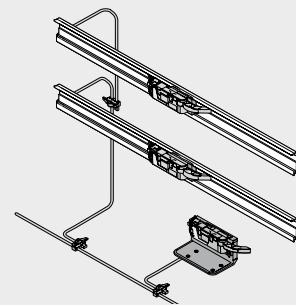


Corpus met verschillende ladedieptes | binnenlade



- De elektrische openingsondersteuning in combinatie met **BLUMOTION** – voor zacht en geruisloos sluiten
- Met draaghoek en horizontaal draagprofiel
- Geen verbinding tussen uitwerper en lade
- Lade is ongewijzigd te gebruiken
- Snelle montage door de voormonteerde delen

Bekabeling



Bestelinformatie

1a	Blum veerdemper		Art. nr.
	Diameter (mm)		
	5		993.0530
	8		993.0830.01

Tot fronthoogte FH 300 mm 2 stuks gebruiken
Vanaf fronthoogte FH 300 mm 4 stuks gebruiken

1b	Blum veerdemper – binnenlade		Art. nr.
	Geleiders	Diameter (mm)	
	TANDEM	10	993.2000

Verstelbare Blum veerdemper voor binnenlades en inliggende fronten met TANDEM

1b	Diepte-instelling – binnenlade		Art. nr.
	Geleiders	Kleur	
	MOVENTO	R7037	298.7600

Enkel voor inliggende toepassingen
Blum-demper geïntegreerd
Geschikt voor koppeling T51.7601

5	Enkele draaghoek		Art. nr.
	Kleur	Materiaal	
	R7037	Kunststof	Z10D0311

6	Draagprofiel horizontaal		Art. nr.
	Lengte (mm)	Materiaal	
	1143	Aluminium	Z10T1143B

Voor corpusbreedte KB 275–1200 mm
Snijmaten Corpusbinnenbreedte LW – 19 mm

7	Draagprofielhouder horizontaal		Art. nr.
	Kleur	Materiaal	
	R7037	Kunststof	Z10D5210

Bestaat uit:

- 7a 1 x Draagprofielhouder links/rechts
7b 1 x Draagprofielhouder voor uitwerper
Gebruik spaanplaat- en systeem Schroeven mogelijk

9	Uitwerper		Art. nr.
	Kleur	Materiaal	
	R7037	Kunststof	Z10A3000.03

Met hefboomverlenging, voormonteerde

11	SERVO-DRIVE verdeelkabel en eindkap voor kabel		Art. nr.
	Kleur	Lengte (m)	
	S	8	Z10K800AE

Bestaat uit:

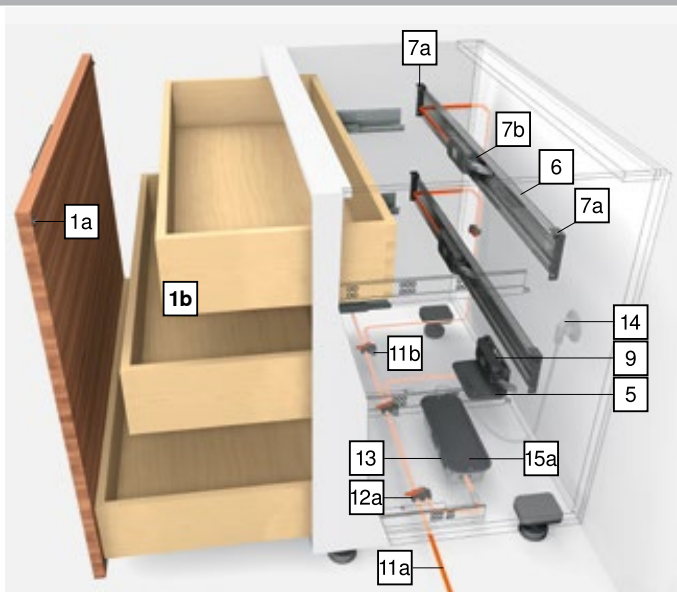
- 11a 1 x SERVO-DRIVE-verdeelkabel
11b 5 x Eindkap voor kabel

Om in te korten
Te gebruiken als verdeel-, draagprofiel- en communicatiekabel

12	Kabelkoppelstuk en eindkap voor kabel		Art. nr.
	Kleur	Materiaal	
	S	Kunststof	Z10V100E.01

Bestaat uit:

- 12a 1 x Kabelkoppelstuk
12b 2 x Eindkap voor kabel



13	SERVO-DRIVE-voeding 24 W		Art. nr.	Taal	Art. nr.
	A	Z10NE030A	F	Z10NE030F	
	B	Z10NE030B	G	Z10NE030G	
	C	Z10NE030C	H	Z10NE030H	
	D	Z10NE030D	J	Z10NE030J	
	E	Z10NE030E			

Incl. bedienings- en montagehandleiding
Zonder netstroomsnoer

Taal – bedienings- en montagehandleiding

A	DE EN FR IT NL	F	BG ET LT LV RO RU
B	DA EN FI NO SV	G	EN ES FR
C	EL EN HR SL SR TR	H	EN ZH
D	EN ES FR IT PT	J	JA
E	CS HU PL SK		

Taalaanduiding volgens ISO-639

14	Netstroomsnoer		Art. nr.	Markt	Art. nr.
	AR	Z10M200A	JP	Z10M200J	
	UK	Z10M200B	AU	Z10M200K	
	CH	Z10M200C	CL	Z10M200L	
	DK	Z10M200D	CN	Z10M200N	
	Europa	Z10M200E	BR	Z10M200S.01	
	Europa	Z10M200E.OS	TW	Z10M200T	
	IN	Z10M200H	US CA	Z10M200U	
	IL	Z10M200I	ZA	Z10M200Z	

Lengte 2 m, incl. stekker
1 Zonder stekker

Corpus met verschillende ladedieptes | binnenlade

Bestelinformatie

15a Voedinghouder

Corpusbodemmontage			
	Kleur	Materiaal	Art. nr.
	R7037	Kunststof	Z10NG000

Incl. deksel

Voor SERVO-DRIVE-voeding 24 W

Alternatief op 15a

15b Voedinghouder

Wandmontage			
	Kleur	Materiaal	Art. nr.
	WGR	Kunststof	Z10NG120

Voor SERVO-DRIVE-voeding 24 W

Toebehoren

Kabelhouder			
	Kleur	Materiaal	Art. nr.
	W	Kunststof	Z10K0009

Bijv. voor het fixeren van de SERVO-DRIVE-verdeelkabel

Kleur		Kleur	
R7037	RAL 7037 stofgrijs	WGR	Witgrijs
S	Zwart	ZN	Verzinkt
W	Wit		

Zie ook

Overzicht – SERVO-DRIVE voor MOVENTO TANDEM	493	Machinerichtlijnen Informatie	701 698
Overzicht – MOVENTO	417		
Overzicht – TANDEM	447		
Maatvoering	510		
Toebehoren	524		
Overzicht – verwerking	591		

Montage, demontage en instelling

Short-URL

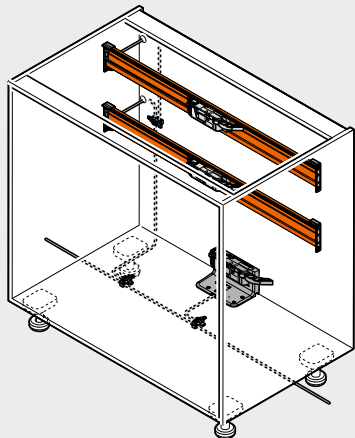
www.blum.com/a450

Corpus met verschillende ladedieptes | binnenlade

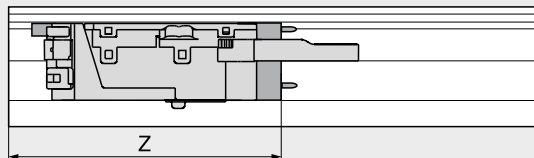
Maatvoering

Draagprofiel horizontaal

Corpus



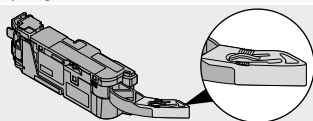
Positie – uitwerper



Z Insprongmaat

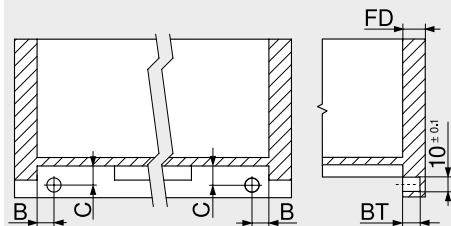
Positie – uitwerper

Geleiders	Ladehoogte SKH (mm)	Corpusbinnenbreedte LW (mm)							
		224–234		235–388		389–428		≥ 429	
		Z (mm)	Verlenging van de uitwerper	Z (mm)	Verlenging van de uitwerper	Z (mm)	Verlenging van de uitwerper	Z (mm)	Verlenging van de uitwerper
MOVENTO	≥ 79	167	–	167	•	167	•	LW / 2	•
TANDEM	≥ 79	167	–	167	•	LW / 2	•	LW / 2	•
LW	Corpusbinnenbreedte				• Nodig				
Z	Insprongmaat				– Niet mogelijk				



Verlenging van de uitwerper

Frontverwerking – positie Blum veerdemper



TANDEM			
Binnenlade			
De Blum veerdemper waarborgt de noodzakelijke werkingsruimte van 2 mm			
Geleider	Type voorraadlade	B (mm)	C (mm)
56XH 56XF	Volledig uittrekbaar	16.5 ±1	12.0 ±1
55XH 55XF	Enkel uittrekbare lades	18.5 ±0.5	13.5 ±0.5
Frontdikte FD (mm)	Boordiepte BT (mm)	Instelbereik (mm)	
13.0	10.0	+1.75 / -0.25	
Vanaf 14.5	11.5	±1.75	

Corpus met verschillende ladedieptes | binnenlade

Maatvoering

Draagprofiel horizontaal

Boormaten



MOVENTO



TANDEM

Ladehoogte SKH (mm)	X (mm)	X (mm)
≥ 79	NL + FD + 26	NL + FD + 36
FD	Frontdikte	
NL	Nominale lengte	
X	Boorpositie	
Y	Minimale ruimte	

Geleiders	Ladehoogte SKH (mm)	Corpusbinnenbreedte LW (mm)	
		224–428	≥ 429
MOVENTO	≥ 79	D (mm) -5	D (mm) 19
TANDEM	≥ 79	D (mm) -5	D (mm) 19

D Afstand bevestigingspositie corpusprofiel tot bevestigingspositie draagprofielopname



Zie ook

Overzicht – SERVO-DRIVE voor MOVENTO TANDEM	493
Overzicht – MOVENTO	417
Overzicht – TANDEM	447
Toebehoren	524
Overzicht – verwerking	591

Machinerichtlijnen	701
Informatie	698

Montage, demontage en instelling

Short-URL

www.blum.com/a450

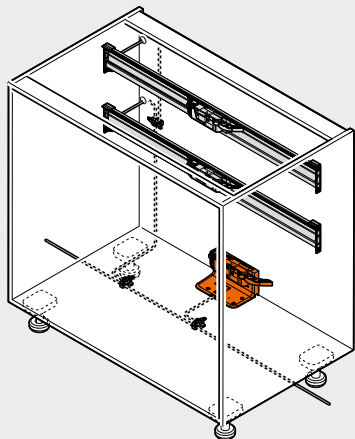


Corpus met verschillende ladedieptes | binnenlade

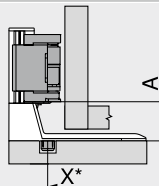
Maatvoering

Enkele draaghoek

Corpus



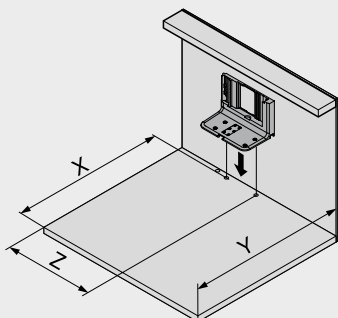
Corpusbodem – enkele draaghoek



- A Afstand onderkant opnamehoek tot onderkant aandrijfteenheid
 X Boorpositie
 * Van corpusvoorzijde gemeten

Geleiders	Ladehoogte SKH (mm)	Corpusbinnenbreedte LW (mm)
		≥ 429
		A (mm)
MOVENTO	≥ 79	35
TANDEM	≥ 79	35
A	Afstand onderkant opnamehoek tot onderkant aandrijfteenheid	

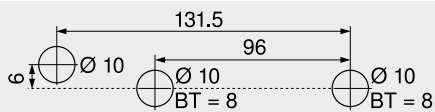
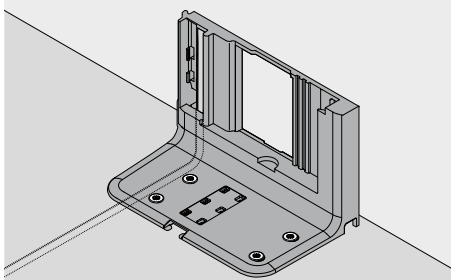
Corpusbodem – enkele draaghoek



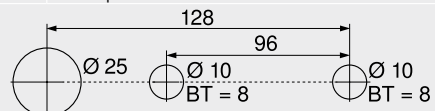
Ladehoogte SKH (mm)	X (mm)	Y (mm)	Z (mm)
≥ 79	NL + 16	NL + 30	LW / 2
LW	Corpusbinnenbreedte		
NL	Nominale lengte		
X	Boorpositie		
Y	Minimale ruimte		
Z	Insprongmaat		

Corpusbodem – boorbeeld

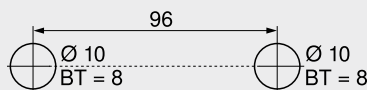
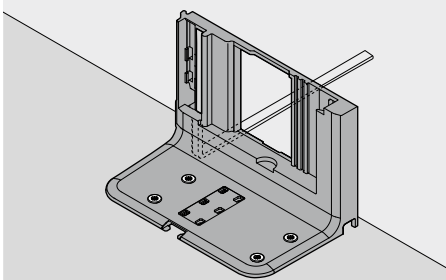
Bekabeling onderaan



BT Boordiepte


 Alternatief boorbeeld voor MINIPRESS top en MINIPRESS
 BT Boordiepte

Bekabeling achteraan

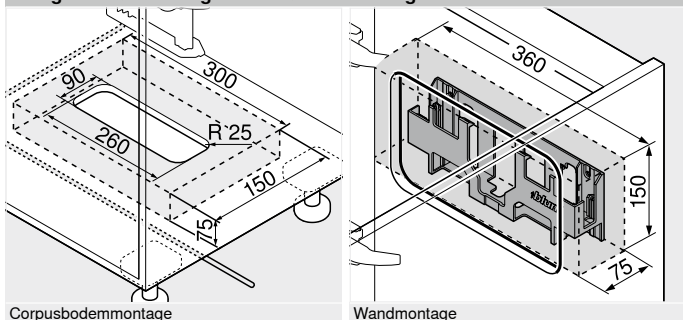


BT Boordiepte

Corpus met verschillende ladedieptes | binnenlade

Maatvoering

Nodige ruimte en veiligheidsafstand – voedingshouder



Corpusbodemmontage

Wandmontage

Pas op

Houd een veiligheidsafstand van 30 mm aan tussen de onderrand (corpusonderkantmontage) of de voorrand (wandmontage) en de zijranden van de houder van de voedingshouder ten opzichte van naburige apparaten!

Zorg voor luchtcirculatie, anders bestaat het gevaar dat de SERVO-DRIVE-voeding oververhit raakt!

Zie ook

Overzicht – SERVO-DRIVE voor MOVENTO TANDEM	493
Overzicht – MOVENTO	417
Overzicht – TANDEM	447
Toebehoren	524
Overzicht – verwerking	591

Machinerichtlijnen
Informatie

701
698

Montage, demontage en instelling

Short-URL

www.blum.com/a450

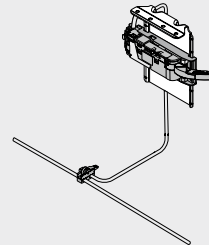


Corpus met één lade



- De elektrische openingsondersteuning in combinatie met **BLUMOTION** – voor zacht en geruisloos sluiten
- Met draaghoek boven
- Geen verbinding tussen uitwerper en lade
- Lade is ongewijzigd te gebruiken
- Snelle montage door de voorgemonteerde delen

Bekabeling



Bestelinformatie

1a	Blum veerdemper		Art. nr.
	Diameter (mm)		
	5		993.0530
	8		993.0830.01


Tot frontheugte FH 300 mm 2 stuks gebruiken
Vanaf frontheugte FH 300 mm 4 stuks gebruiken

8	Draaghoek boven		Art. nr.
	Kleur	Materiaal	
	R7037	Staal	Z10D6252

Incl. voorgemonteerde adapter voor uitwerper

9	Uitwerper		Art. nr.
	Kleur	Materiaal	
	R7037	Kunststof	Z10A3000.03

Met hefboomverlenging, voorgemonteerd

11	SERVO-DRIVE verdeelkabel en eindkap voor kabel		Art. nr.
	Kleur	Lengte (m)	
	S	8	Z10K800AE

Bestaat uit:

11a 1 x SERVO-DRIVE-verdeelkabel

11b 5 x Eindkap voor kabel

Om in te korten


Te gebruiken als verdeel-, draagprofiel- en communicatiekabel

12	Kabelkoppelstuk en eindkap voor kabel		Art. nr.
	Kleur	Materiaal	
	S	Kunststof	Z10V100E.01

Bestaat uit:

12a 1 x Kabelkoppelstuk

11b 2 x Eindkap voor kabel

13	SERVO-DRIVE-voeding 24 W		Art. nr.	
	Taal	Art. nr.	Taal	Art. nr.
	A	Z10NE030A	F	Z10NE030F
	B	Z10NE030B	G	Z10NE030G
	C	Z10NE030C	H	Z10NE030H
	D	Z10NE030D	J	Z10NE030J
	E	Z10NE030E		

Incl. bedienings- en montagehandleiding

Zonder netstroomsnoer

Taal – bedienings- en montagehandleiding

A	DE EN FR IT NL	F	BG ET LT LV RO RU
B	DA EN FI NO SV	G	EN ES FR
C	EL EN HR SL SR TR	H	EN ZH
D	EN ES FR IT PT	J	JA
E	CS HU PL SK		

Taalaanduiding volgens ISO-639



14	Netstroomsnoer		Art. nr.	Markt	Art. nr.
					
			Z10M200A	JP	Z10M200J
			Z10M200B	AU	Z10M200K
			Z10M200C	CL	Z10M200L
			Z10M200D	CN	Z10M200N
			Z10M200E	BR	Z10M200S.01
			Z10M200E.OS	TW	Z10M200T
			Z10M200H	US CA	Z10M200U
			Z10M200I	ZA	Z10M200Z

Lengte 2 m, incl. stekker

¹ Zonder stekker

15a	Voedinghouder		Art. nr.
	Corpusbodemmontage		
	Kleur	Materiaal	Art. nr.
	R7037	Kunststof	Z10NG000

Incl. deksel
Voor SERVO-DRIVE-voeding 24 W

Alternatief op 15a			Art. nr.
15b	Voedinghouder		
	Wandmontage		
	Kleur	Materiaal	Art. nr.
	WGR	Kunststof	Z10NG120

Voor SERVO-DRIVE-voeding 24 W

Corpus met één lade

Bestelinformatie


Toebehoren

Kabelhouder			
	Kleur	Materiaal	Art. nr.
	W	Kunststof	Z10K0009

Bijv. voor het fixeren van de SERVO-DRIVE-verdeelkabel

Kleur		Kleur	
R7037	RAL 7037 stofgrijs	WGR	Witgrijs
S	Zwart	ZN	Verzinkt
W	Wit		

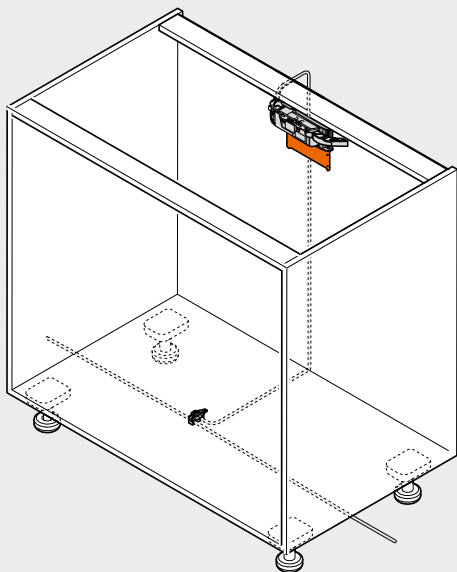
Zie ook

Overzicht – SERVO-DRIVE voor MOVENTO TANDEM	493	Machinerichtlijnen Informatie	701 698	Montage, demontage en instelling Short-URL www.blum.com/a450	
Overzicht – MOVENTO	417				
Overzicht – TANDEM	447				
Maatvoering	516				
Toebehoren	524				
Overzicht – verwerking	591				

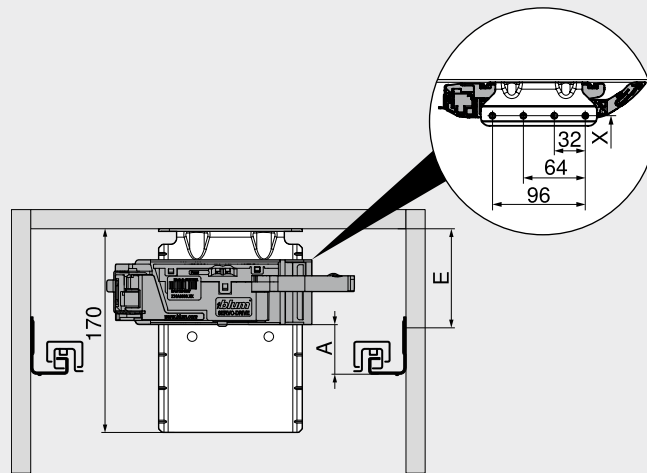
Corpus met één lade

Maatvoering

Corpus



Positie – uitwerper



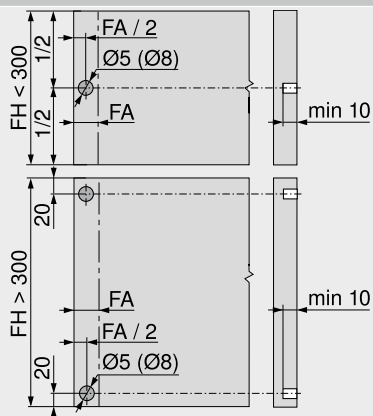
- A Afstand onderkant corpusprofiel tot onderkant aandrijf-eenheid
- E Afstand onderkant corpusbovenbodem tot schroefpositie geleider
- X Boorpositie

Om de stevigheid te garanderen moet de travers aan het werkblad bevestigd worden

Positie – uitwerper

Geleiders	Ladehoogte SKH (mm)	Corpusbinnenbreedte LW (mm)								
		224–234			235–428			≥ 429		
		A (mm)	E min. (mm)	E max. (mm)	A (mm)	E min. (mm)	E max. (mm)	A (mm)	E min. (mm)	E max. (mm)
MOVENTO	≥ 79	–	–	–	60	100	190	35	75	165
TANDEM	≥ 79	55	96	187	55	96	187	35	75	167
A	Afstand onderkant corpusprofiel tot onderkant aandrijf-eenheid	– Niet mogelijk								
E	Afstand onderkant corpusbovenbodem tot schroefpositie geleider	– Niet mogelijk								

Frontverwerking – positie Blum veerdemper



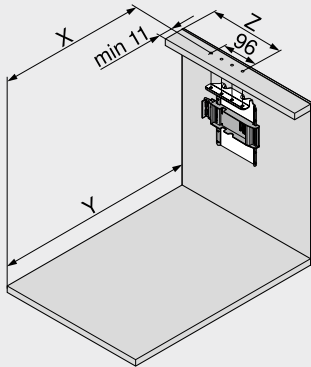
De Blum veerdemper waarborgt de noodzakelijke werkingsruimte van 2 mm

- FA Frontopdek
- FH Fronthoogte

Corpus met één lade

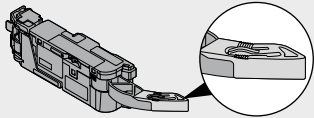
Maatvoering

Boormaten



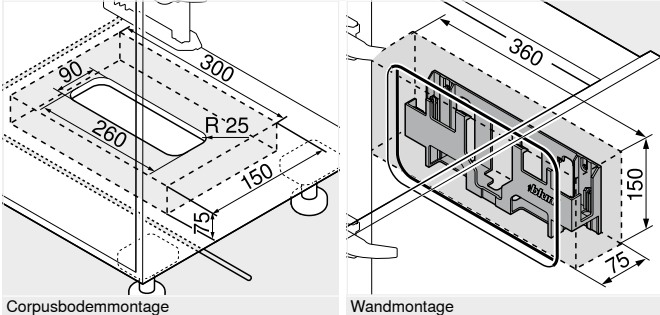
Ladehoogte SKH (mm)	X (mm)	Y (mm)
≥ 79	NL - 5	NL + 30
NL	Nominale lengte	
X	Boorpositie	
Y	Minimale ruimte	

Geleiders	Ladehoogte SKH (mm)	Corpusbinnenbreedte LW (mm)							
		224-234		235-388		389-428		≥ 429	
		Z (mm)	Verlenging van de uitwerparm	Z (mm)	Verlenging van de uitwerparm	Z (mm)	Verlenging van de uitwerparm	Z (mm)	Verlenging van de uitwerparm
MOVENTO	≥ 79	-	-	164	●	164	●	LW / 2	●
TANDEM	≥ 79	164	-	164	●	LW / 2	●	LW / 2	●
LW	Corpusbinnenbreedte			●	Nodig				
Z	Insprongmaat			-	Niet mogelijk				



Verlenging van de uitwerparm

Nodige ruimte en veiligheidsafstand – voedingshouder



Pas op

Houd een veiligheidsafstand van 30 mm aan tussen de onderrand (corpuseronderkantmontage) of de voorrand (wandmontage) en de zijranden van de houder van de voedingshouder ten opzichte van naburige apparaten!

Zorg voor luchtcirculatie, anders bestaat het gevaar dat de SERVO-DRIVE-voeding oververhit raakt!

Zie ook

Overzicht – SERVO-DRIVE voor MOVENTO TANDEM	493
Overzicht – MOVENTO	417
Overzicht – TANDEM	447
Toebehoren	524
Overzicht – verwerking	591

Machinerichtlijnen Informatie

701
698

Montage, demontage en instelling

Short-URL

www.blum.com/a450

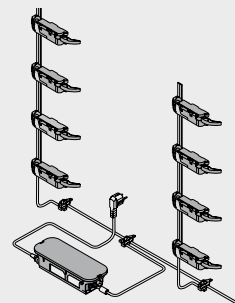


Corpus met inliggende fronten



- De elektrische openingsondersteuning in combinatie met **BLUMOTION** – voor zacht en geruisloos sluiten
- Met verticaal draagprofiel
- Geen verbinding tussen uitwerper en lade
- Lade is ongewijzigd te gebruiken
- Werktuigloze montage
- Eenvoudige bekabeling

Bekabeling



Bestelinformatie

1b	Blum veerdemper – binnenlade			Art. nr.
	Geleiders	Diameter (mm)		
	TANDEM	10		993.2000

Verstelbare Blum veerdemper voor binnenlades en inliggende fronten met TANDEM

1b	Diepte-instelling – binnenlade			Art. nr.
	Geleiders	Kleur		
	MOVENTO	R7037		298.7600

 Enkel voor inliggende toepassingen
 Blum-demper geïntegreerd
 Geschikt voor koppeling T51.7601

2	Draagprofiel				Art. nr.
	Lengte (mm)	Materiaal	Kabel		
	650	Aluminium	•		Z10T650AA
	700	Aluminium	•		Z10T700AA
	710	Aluminium	•		Z10T710AA
	750	Aluminium	•		Z10T750AA
	800	Aluminium	•		Z10T800AA
	1170	Aluminium	–		Z10T1170A

Om in te korten

- Met kabel
- Zonder kabel

Snijmaten Corpusbinnenhoogte LH – 10 mm

3a	Draagprofielhouder boven/onder			Art. nr.
	Liggende travers	Kleur	Materiaal	
		R7037	Kunststof	Z10D01E0.01

Alternatief op 3a

3b	Draagprofielhouder onder/achter			Art. nr.
	Staannde travers	Kleur	Materiaal	
		R7037	Kunststof	Z10D01EA.01

Incl. afdekkap draagprofiel

9	Uitwerper			Art. nr.
	Kleur	Materiaal		
	R7037	Kunststof		Z10A3000.03

Met hefboomverlenging, voorgemonteerd

11	SERVO-DRIVE verdeelkabel en eindkap voor kabel			Art. nr.
	Kleur	Lengte (m)		
	S	8		Z10K800AE

Bestaat uit:

11a 1 x SERVO-DRIVE-verdeelkabel

11b 5 x Eindkap voor kabel

Om in te korten

Te gebruiken als verdeel-, draagprofiel- en communicatiekabel

12	Kabelkoppelstuk en eindkap voor kabel			Art. nr.
	Kleur	Materiaal		
	S	Kunststof		Z10V100E.01

Bestaat uit:

12a 1 x Kabelkoppelstuk

11b 2 x Eindkap voor kabel



13	SERVO-DRIVE-voeding 24 W			Art. nr.
	Taal	Art. nr.	Taal	Art. nr.
	A	Z10NE030A	F	Z10NE030F
	B	Z10NE030B	G	Z10NE030G
	C	Z10NE030C	H	Z10NE030H
	D	Z10NE030D	J	Z10NE030J
	E	Z10NE030E		

Incl. bedienings- en montagehandleiding

Zonder netstroomsnoer

Taal – bedienings- en montagehandleiding

A	DE EN FR IT NL	F	BG ET LT LV RO RU
B	DA EN FI NO SV	G	EN ES FR
C	EL EN HR SL SR TR	H	EN ZH
D	EN ES FR IT PT	J	JA
E	CS HU PL SK		

Taalaanduiding volgens ISO-639

14	Netstroomsnoer			Art. nr.
	Markt	Art. nr.	Markt	Art. nr.
	AR	Z10M200A	JP	Z10M200J
	UK	Z10M200B	AU	Z10M200K
	CH	Z10M200C	CL	Z10M200L
	DK	Z10M200D	CN	Z10M200N
	Europa	Z10M200E	BR	Z10M200S.01
	Europa	Z10M200E.OS	TW	Z10M200T
	IN	Z10M200H	US CA	Z10M200U
	IL	Z10M200I	ZA	Z10M200Z

Lengte 2 m, incl. stekker

1 Zonder stekker

Corpus met inliggende fronten

Bestelinformatie

15a Voedinghouder			
Corpusbodemmontage			
	Kleur	Materiaal	Art. nr.
	R7037	Kunststof	Z10NG000
Incl. deksel			
Voor SERVO-DRIVE-voeding 24 W			

Alternatief op 15a

15b Voedinghouder			
Wandmontage			
	Kleur	Materiaal	Art. nr.
	WGR	Kunststof	Z10NG120
Voor SERVO-DRIVE-voeding 24 W			

Toebehoren

Kabelhouder			
	Kleur	Materiaal	Art. nr.
	W	Kunststof	Z10K0009
Bijv. voor het fixeren van de SERVO-DRIVE-verdeelkabel			
Kleur		Kleur	
R7037	RAL 7037 stofgrijs	W	Wit
S	Zwart	WGR	Witgrijs

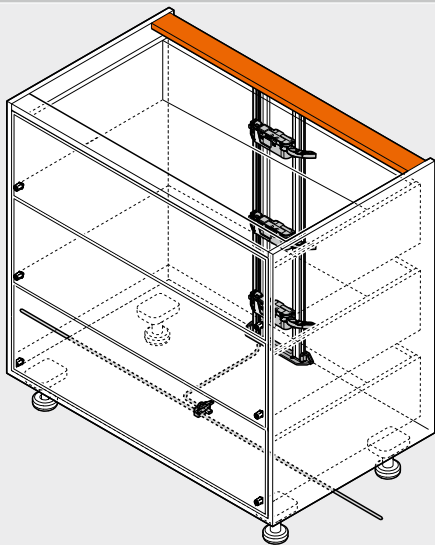
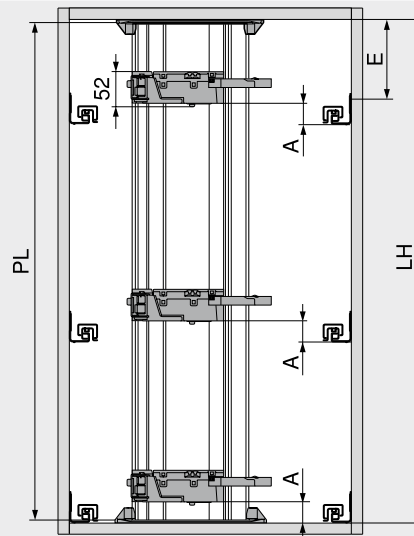
Zie ook

Overzicht – SERVO-DRIVE voor MOVENTO TANDEM	493	Machinerichtlijnen	701
Overzicht – MOVENTO	417	Informatie	698
Overzicht – TANDEM	447		
Maatvoering	520		
Toebehoren	524		
Overzicht – verwerking	591		

Montage, demontage en instelling

Short-URL

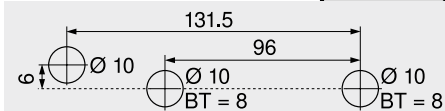
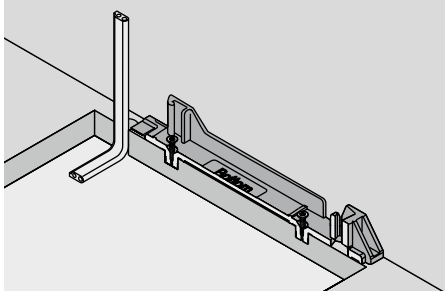
www.blum.com/a450


Corpus met inliggende fronten
Maatvoering
Corpus

Positie – uitwerper


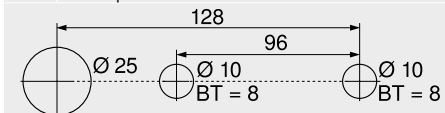
PL = LH – 10 mm
 Tot op het dichtstbijzijnde tiental afronden
 LH Corpusbinnenhoogte
 PL Lengte draagprofiel

Positie – uitwerper

Geleiders	Ladehoogte SKH (mm)	Corpusbinnenbreedte LW (mm)					
		224–234		235–428		≥ 429	
		A (mm)	E min. (mm)	A (mm)	E min. (mm)	A (mm)	E min. (mm)
MOVENTO	≥ 79	–	–	60	74	35	49
TANDEM	≥ 79	55	71	55	71	35	51
A	Afstand onderkant corpusprofiel tot onderkant aandrijfeenheid	– Niet mogelijk					
E	Afstand onderkant corpusbovenbodem tot schroefpositie geleider	– Niet mogelijk					

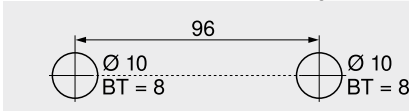
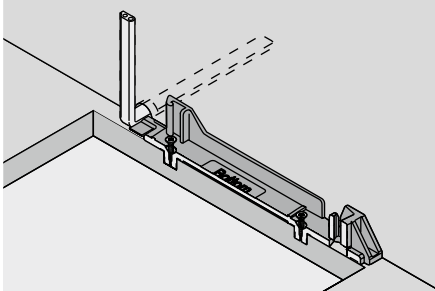
Corpusbodem – voorbeeld
Bekabeling onderaan


BT Boordiepte

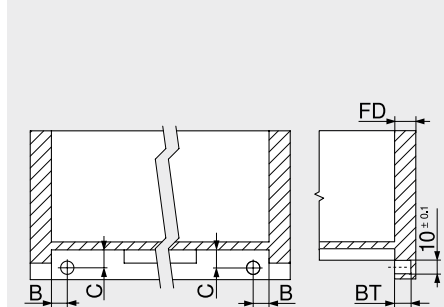


Alternatief voorbeeld voor MINIPRESS top en MINIPRESS

BT Boordiepte

Bekabeling achteraan


BT Boordiepte

Frontverwerking – positie Blum veerdemper

TANDEM
Binnenlade

De Blum veerdemper waarborgt de noodzakelijke werkingsruimte van 2 mm

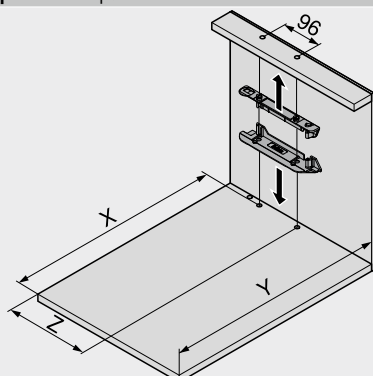
Geleider	Type voorraadt	B (mm)	C (mm)
56XH 56XF	Volledig uittrekbaar	16.5 ±1	12.0 ±1
55XH 55XF	Enkel uittrekbare lades	18.5 ±0.5	13.5 ±0.5

Frontdikte FD (mm)	Boordiepte BT (mm)	Instelbereik (mm)
13.0	10.0	+1.75 / –0.25
Vanaf 14.5	11.5	±1.75

Corpus met inliggende fronten

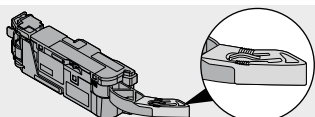
Maatvoering

Boormaten – corpusbodem | travers



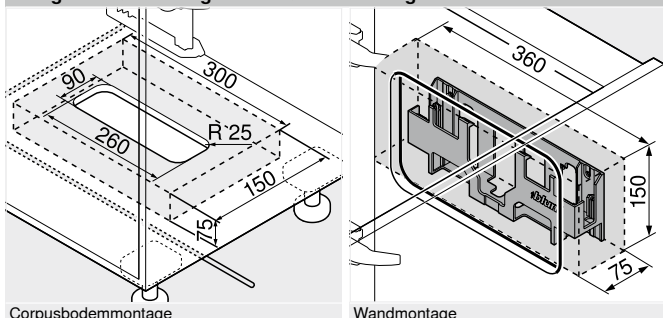
Ladehoogte SKH (mm)	X (mm)	Y (mm)
≥ 79	NL + FD + 18	NL + FD + 34
FD	Frontdikte	
NL	Nominale lengte	
X	Boorpositie	
Y	Minimale ruimte	

Geleiders	Ladehoogte SKH (mm)	Corpusbinnenbreedte LW (mm)							
		224–234		235–388		389–428		≥ 429	
		Z (mm)	Verlenging van de uitwerparm	Z (mm)	Verlenging van de uitwerparm	Z (mm)	Verlenging van de uitwerparm	Z (mm)	Verlenging van de uitwerparm
MOVENTO	≥ 79	–	–	164	●	164	●	LW / 2	●
TANDEM	≥ 79	164	–	164	●	LW / 2	●	LW / 2	●
LW	Corpusbinnenbreedte			●	Nodig				
Z	Insprongmaat			–	Niet mogelijk				



Verlenging van de uitwerparm

Nodige ruimte en veiligheidsafstand – voedingshouder



Corpusbodemmontage

Wandmontage

Pas op

Houd een veiligheidsafstand van 30 mm aan tussen de onderrand (corpusonderkantmontage) of de voorrand (wandmontage) en de zijranden van de houder van de voedingshouder ten opzichte van naburige apparaten!

Zorg voor luchtcirculatie, anders bestaat het gevaar dat de SERVO-DRIVE-voeding oververhit raakt!

Zie ook

Overzicht – SERVO-DRIVE voor MOVENTO TANDEM	493
Overzicht – MOVENTO	417
Overzicht – TANDEM	447
Toebehoren	524
Overzicht – verwerking	591

Machinerichtlijnen Informatie

701
698

Montage, demontage en instelling

Short-URL

www.blum.com/a450



SERVO-DRIVE uno voor staande afvalsystemen



- De elektrische openingsondersteuning in combinatie met **BLUMOTION** – voor zacht en geruisloos sluiten
- Geschikt voor aparte toepassingen
- Voor staande afvalsystemen
- Ook ideaal voor installatie achteraf
- Geen verbinding tussen uitwerper en lade
- Lade is ongewijzigd te gebruiken
- Eenvoudige en snelle montage van de voorgemonteerde delen

Webcode

DQE7FY

SERVO-DRIVE uno set



Bestelinformatie

18 SERVO-DRIVE uno set						
	Netadapter	Taal	Art. nr.	Netadapter	Taal	Art. nr.
	E	A	Z10NA30EA	B	A	Z10NA30BA
	E	B	Z10NA30EB	K	D	Z10NA30KD
	E	C	Z10NA30EC	U	G	Z10NA30UG
	E	D	Z10NA30ED	U	J	Z10NA30UJ
	E	E	Z10NA30EE	H	D	Z10NA30HD
	E	F	Z10NA30EF			

Netadapter



Taal – bedienings- en montagehandleiding

A DE EN FR IT NL	E CS HU PL SK
B DA EN FI NO SV	F BG ET LT LV RO RU
C EL EN HR SL SR TR	G EN ES FR
D EN ES FR IT PT	J JA

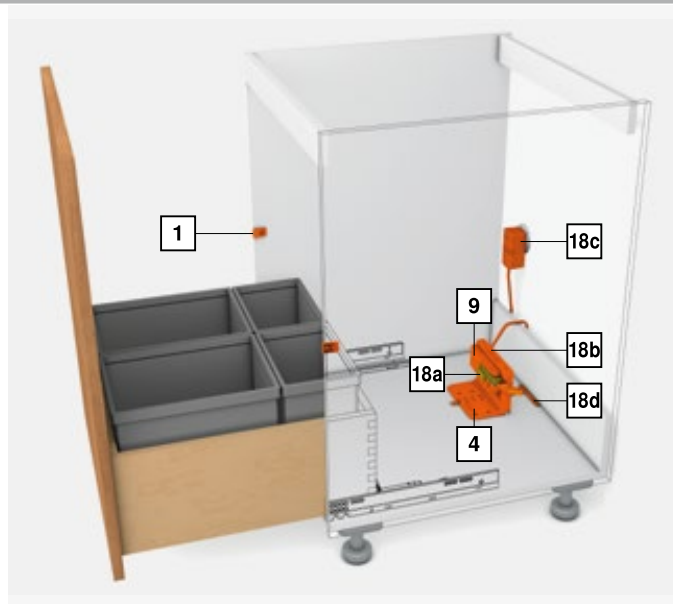
Andere combinaties op aanvraag

Voorgemonteerde set

¹ Voor een gedetailleerde marktlijst zie hoofdstuk Informatie

Bestaat uit:

1	2 x Blum veerdemper
4	1 x Enkele draaghoek
9	1 x Uitwerper
18a	1 x Transportbeveiliging
18b	1 x Bescherming tegen spattend of druppelend water
18c	1 x SERVO-DRIVE-stekkervoeding 12 W
18d	1 x Montagehulpmiddel
–	7 x Schroeven voor Blum veerdemper en draaghoek
–	1 x Montagehandleiding
–	1 x Bedieningshandleiding

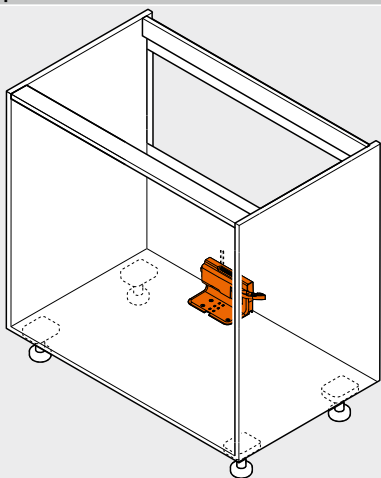


SERVO-DRIVE uno voor staande afvalsystemen

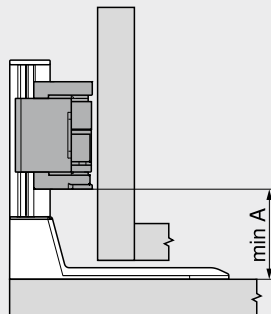
Webcode
DQE7FY

Maatvoering

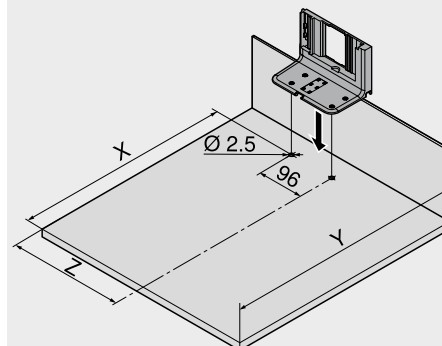
Corpus



Positie – uitwerper



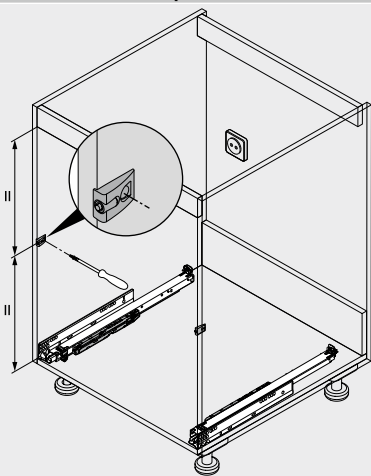
Boormaten – corpusbodem



Geleiders	Corpusbinnenbreedte LW (mm)
	A (mm)
MOVENTO	35
TANDEM	35
A	Afstand onderkant opnamehoek tot onderkant aandrijfeenheid

Geleiders	Corpusbinnenbreedte LW (mm)		
	X (mm)	Y (mm)	Z (mm)
MOVENTO	NL + 16	NL + 30	LW / 2
TANDEM	NL + 16	NL + 30	LW / 2
NL	Nominale lengte		
X	Boorpositie		
Y	Minimale ruimte		
Z	Insprongmaat		

Positie – Blum veerdemper



De Blum veerdemper waarborgt de noodzakelijke werkingsruimte van 2 mm

Zie ook

Overzicht – SERVO-DRIVE voor MOVENTO TANDEM	493
Overzicht – MOVENTO	417
Overzicht – TANDEM	447
SERVO-DRIVE uno – marktljst	718
Overzicht – verwerking	591

Machinerichtlijnen
Informatie

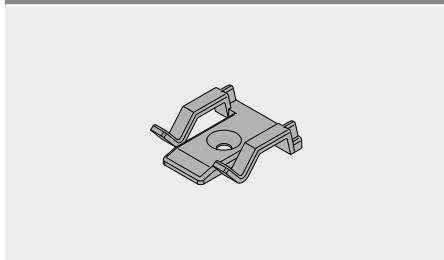
701
698

Montage, demontage en instelling

Short-URL

www.blum.com/a450

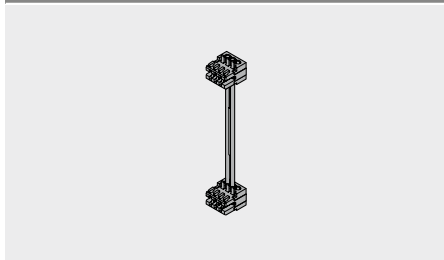


Kabelhouder


- Kleur: wit
- Materiaal: kunststof

Bestelinformatie

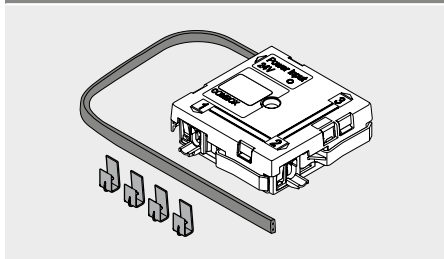
Omschrijving	Art. nr.
Kabelhouder	Z10K0009

Synchronisatiekabel


- Verbindt twee uitwerpers die gelijktijdig open moeten gaan

Bestelinformatie

Lengte (mm)	Art. nr.
80	Z10K008S
500	Z10K050S
1200	Z10K120S
1600	Z10K160S

COMBOX set


- COMBOX set
- Om het botsen van fronten te vermijden bij gebruik van SERVO-DRIVE bij hoekkasten
- Inclusief alle montage- en bekabelingscomponenten

Bestelinformatie

Omschrijving	Art. nr.
COMBOX set	Z10ZC00A