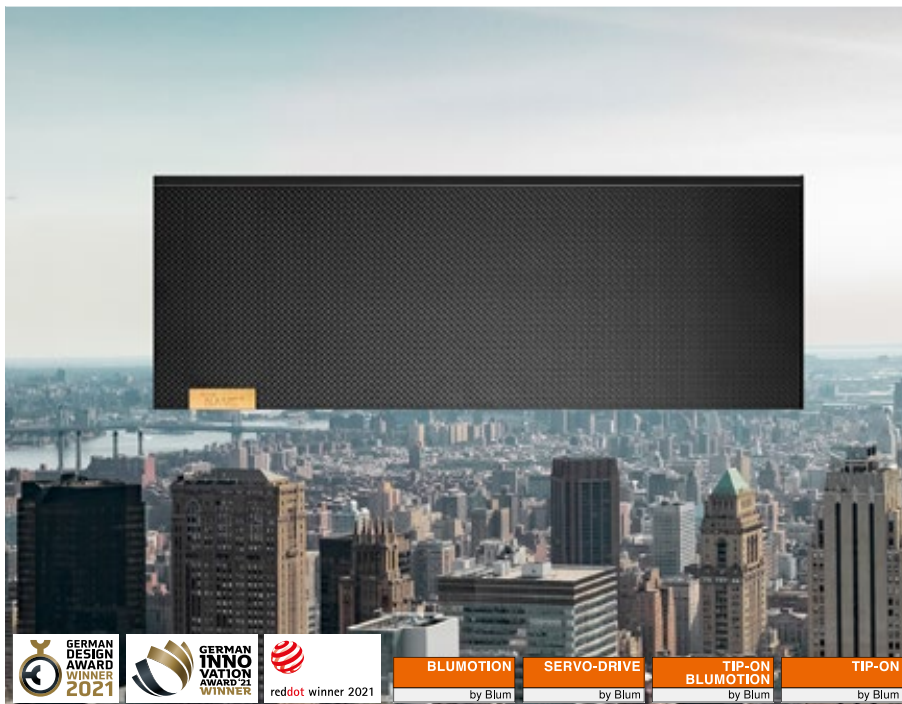
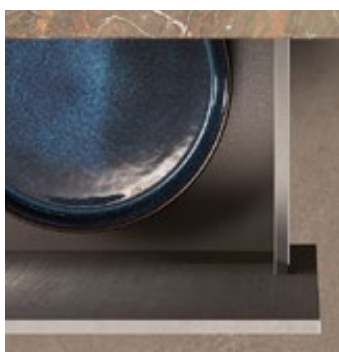


Mijn inspiratie perfect tot uiting gebracht



Het boxsysteem LEGRABOX voldoet aan de hoogste eisen van individualisering en design. Fabrikanten creëren hun eigen ladeontwerp met elegante, slanke ladezijwanden en vele ongewone ontwerpopties. Producenten hebben de mogelijkheid om de geselecteerde collectie van LEGRABOX special edition of individuele ontwerpen met LEGRABOX individual aan te schaffen voor kleine minimale bestelhoeveelheden. Hier bestelt de klant decorelementen (buiten) en ladezijwanden (binnen) afzonderlijk en monteert deze in slechts enkele stappen zelf in zijn eigen werkplaats. Dit maakt de flexibele productie van verfijnde lade-ontwerpen mogelijk.

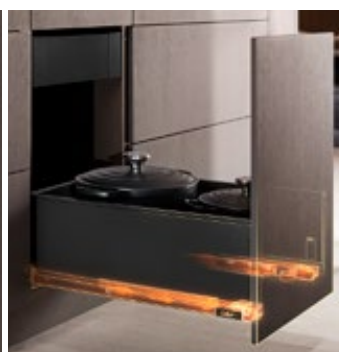


Rechte wanden aan binnen- en buitenkant

De indrukwekkend slanke ladezijwanden zijn slechts 12,8 mm en passen harmonisch bij elk meubel. De onderdelen van LEGRABOX zijn perfect op elkaar afgestemd en vormen mooie overgangen

Individuele branding

Het branding-element is een vast bestanddeel van het LEGRABOX-design. Dit element kan met een merknaam of logo worden bedrukt. Sober bescheiden of bewust geaccentueerd. Het logo kan optioneel ook op de ladezijwand worden gedrukt of gegraveerd met een laser



Ladezijwanddesign met twee delen

De ladezijwand van LEGRABOX bestaat uit twee stukken. Hierdoor kunnen de binnen- en buitenkant in verschillende kleuren en materialen worden vervaardigd


Uw creativiteit als uitgangspunt

Met onze inschuifelementen kunt u uw creativiteit de vrije loop laten. Glas, hout, leder of steen zijn slechts een paar voorbeelden van de materialen waarmee u LEGRABOX free kunt verfraaien


Geraffineerde techniek

LEGRABOX is toonaangevend qua techniek. Met het corpusprofiel BLUMOTION S biedt LEGRABOX naast geringe openingskrachten en een gesynchroniseerde vederlichte loop, de flexibiliteit van drie bewegingstechnologieën, met slechts één corpusprofiel te realiseren. Daarbij past de dempingsfunctie zich aan de desbetreffende bewegingstechnologie aan



Lades

	Overzicht – lades	189	SERVO-DRIVE voor LEGRABOX MERIVOBX TANDEMBOX	358
	TIP-ON BLUMOTION voor LEGRABOX	244	METABOX	390
	TIP-ON voor LEGRABOX	250		
	MERIVOBX	256		
	TANDEMBOX antaro	302		
	TANDEMBOX plus	348		

Overzicht

	Overzicht – gebruik	192		
	Inschuifelement	228		

Designvarianten

	myLEGRABOX	230	Ontwerpkiezer	
	Overzicht – ontwerpvarianten	231		
	Short-URL			

Toebehoren

	Stalen rugwand	238	Centreerboor	240
	Front-/bodemstabilisering	238	Demper	240
	Front-/bodemstabilisering voor dunne fronten	239	Schroevendraaier	241
	Stabilisering	239		
	Steunhoek	240		
	Schroeven	240		


Befestiging van de corpusprofielen

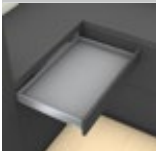
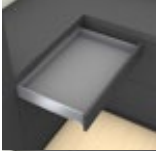
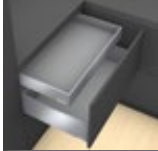










	Corpusprofiel 750 – 40 kg	242		
	Corpusprofiel 753 – 70 kg	242		







Montage, demontage en instelling

	Montage, demontage en instelling			
	Short-URL			www.blum.com/a310

Pictogram

	Artikel op aanvraag		
---	---------------------	--	--

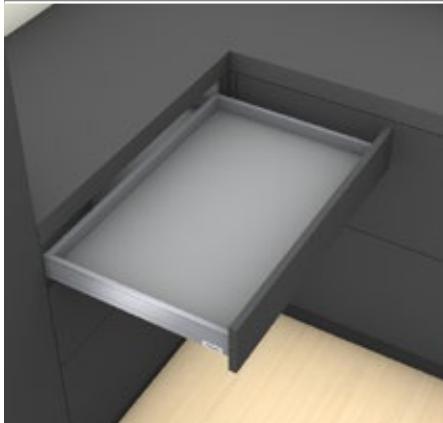
Toepassingen		kg	Nodige in- bouwruimte Hoogte (mm)	Web- code	Blz.	Toepassingen		kg	Nodige in- bouwruimte Hoogte (mm)	Web- code	Blz.
Standaardcorpus											
Lade						Binnenlade					
	Lade – N	40	80								
				DQBMJY	194						
	Lade – M	40 70	106				Binnenlade – M	40 70	104		
				DQBN9A	196					DQBDA	198
	Lade – K	40 70	144				Binnenlade – K	40 70	142		
				DQBNYM	200					DQGPI	202
Standaardcorpus – LEGRABOX pure											
Vorraadlade						Binnenvorraadlades					
	Vorraadlade – C	40 70	193				Binnenvorraadlade – inschuifelement – C	40 70	191		
				DQBQ2M	204					DQBSVY	206
							Binnenvorraadlade – reling – C	40 70	191		
										DQBTLA	208
	Vorraadlade – F	40 70	257								
				DQBRHA	210						
Standaardcorpus – LEGRABOX free											
Vorraadlade						Binnenvorraadlades					
	Vorraadlade – C	40 70	193				Binnenvorraadlade – inschuifelement – C	40 70	191		
				DQBQRY	212					DQBUAM	214
							Binnenvorraadlade – reling – C	40 70	191		
										DQBUZY	216
Spoelbaklade											
Lade											
	Lade – M	40	106								
				DQBONY	218						
kg	Dynamische belastbaarheid										

Toepassingen		kg	Nodige in- bouwruimte Hoogte (mm)	Web- code	Blz.	Toepassingen		kg	Nodige in- bouwruimte Hoogte (mm)	Web- code	Blz.
Spoelbaklade – LEGRABOX pure											
Voorraadlade											
	Voorraadlade – C	40	193								
				DQBS6M	220						
	Voorraadlade – C – tussenstuk	40	193								
				DQCYEM	222						
Spoelbaklade – LEGRABOX free											
Voorraadlade											
	Voorraadlade – C – tussenstuk	40	193								
				DQBN9C							
Voorraadkast											
	SPACE TOWER	40 70									
	Corpusbreedte KB 275–1200 mm			DQGQ7Y	224						
Smalle kasten											
	SPACE TWIN	20									
	Corpusbreedte KB 200 mm			DQGTQM	226						
Inschuifelement											
	Inschuifelement uit glas										228
kg	Dynamische belastbaarheid										

Aanbevolen – kleurcombinaties

Nr.	Omschrijving	Kleur			
		SW-M	OG-M	CS-M	INGL
2	Set ladezijkanten	SW-M	OG-M	CS-M	INGL
2	Set ladezijkanten buiten	SW-M	OG-M	CS-M	INGL
3	Houten rugwandhouder links/rechts	SW-M	OG-M	CS-M	NI
3	Stalen rugwand L-vorm links/rechts	SW-M	OG-M	CS-M	CS-M
4	Fronthouderset	SW-M	OG-M	CS-M	INGL
5	Voorstuk zonder groef	SW-M	OG-M	CS-M	ELEO
5	Voorstuk met groef	SW-M	OG-M	CS-M	ELEO
6	Meenemerset	SW-M	OG-M	CS-M	CS-M
7	Dwarsreling	SW-M	OG-M	CS-M	ELEO
11	Set ladezijkanten binnen	SW-M	OG-M	CS-M	INGL
1	Spoelbaklade				
Kleur		Kleur			
SW-M	Zijdewit mat	INGL	Roestvrij staal antifingerprint		
OG-M	Oriongrijs mat	NI	Vernikkeld		
CS-M	Carbonzwart mat	ELEO	Look van geanodiseerd rvs		

Lade – N

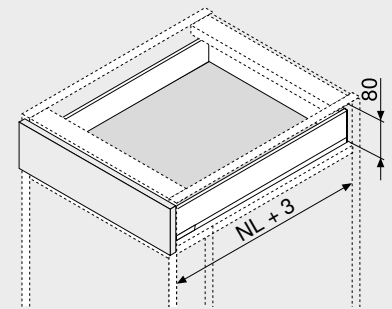


- Mogelijk voor LEGRABOX pure en LEGRABOX free
- Ladezijanten in staal en roestvrij staal
- Rechte wanden aan binnen- en buitenkant
- Slanke zijwanden 12.8 mm
- Gesynchroniseerde vederlichte loop
- Met geïntegreerde, schakelbare **BLUMOTION S** voor zacht en geruisloos sluiten, te combineren met **SERVO-DRIVE** of **TIP-ON BLUMOTION**
- Werkuigloze frontmontage
- Tweedimensionale frontinstelling in de ladezijanten

Webcode

DQBMJY

Nodige inbouwruimte



NL Nominale lengte

Bestelinformatie

1	Corpusprofielen links/rechts	
	BLUMOTION S	
Nominale lengte NL (mm)	Dynamische belastbaarheid (kg)	
400	750.4001S	
450	750.4501S	
500	750.5001S	
550	750.5501S	

2	Set ladezijanten	
	Hoogte ladezijde (mm) 66.5	
Nominale lengte NL (mm)	Kleur	
	SW-M OG-M CS-M	INGL
400	770N4002S	
450	770N4502S	770N4502I
500	770N5002S	770N5002I
550	770N5502S	

Bestaat uit:

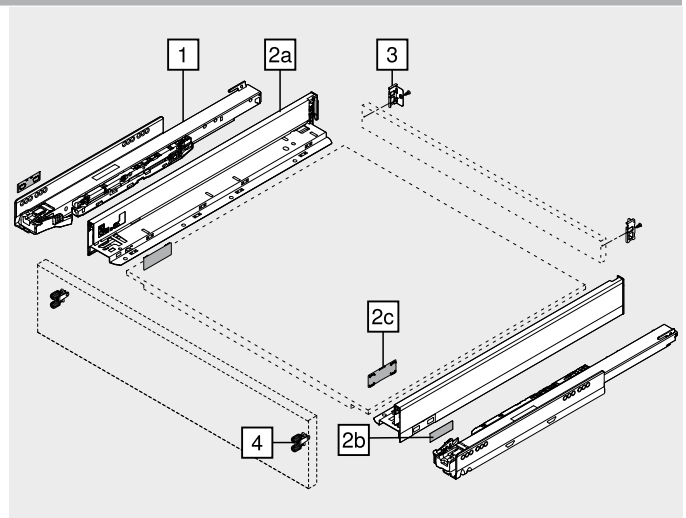
2a	1 x Ladezijkant links/rechts	
2b	2 x Branding-element, voorzien van Blum-logo, vanaf 1000 stuks individueel bedrukt	
2c	2 x Afdekkappen	

3	Houten rugwandhouder links/rechts		
	Kleur	Materiaal	Art. nr.
	SW-M OG-M CS-M NI	Staal	ZB7N000S

4	Frontbevestiging		
	Bevestigingswijze		Art. nr.
	EXPANDO	2 x	ZF7N70E2
	EXPANDO T	2 x	ZF7N70T2
	Schroeven	2 x	ZF7N7002

EXPANDO T geschikt voor dunne fronten – zie paginaopmerkingen

Kleur		Kleur	
SW-M	Zijdewit mat	INGL	Roestvrij staal antifingerprint
OG-M	Oriongrijs mat	NI	Vernikkeld
CS-M	Carbonzwart mat		



Toebehoren

–	Spaanplaatschroef		
	Ø (mm)	Lengte (mm)	Art. nr.
	3.5	15	609.1500
	3.5	17	609.1700

Voor frontbevestiging

Voor de verbinding tussen corpusrail en corpus adviseren wij spaanplaatschroef Ø 4 x 15 mm

–	Bevestigingsschroef (platkopschroef)		
	Ø (mm)	Lengte (mm)	Art. nr.
	4	15	61D.1500

Voor het verbinden van de rugwandhouder met een houten rugwand en ladezijkant met de ladebodem

Voor een optimaal verwerkingsresultaat raden we bij de houten rugwand en de ladezijwand het gebruik van platkopschroeven aan

–	Systeemschroeven		
	Ø (mm)	Lengte (mm)	Art. nr.
	6	14.5	661.1450.HG

Voor de verbinding van corpusprofiel met corpus

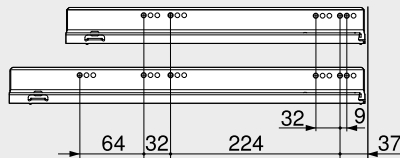
Lade – N		Webcode DQBMJY	
Maatvoering			
Nodige inbouwruimte	Inbouwmaten – front – schroefmontage	Boormaten – front – EXPANDO montage	Inbouwmaten – rugwand
* +1 mm bij voorboren of voormontage geleiders	FA Frontopdek * +1 mm bij voorboren of voormontage geleiders	* +1 mm bij voorboren of voormontage geleiders ** Min. 6 mm voor EXPANDO T	

Schroefpositie – corpusprofielen

Corpusprofiel 750 – 40 kg
Nominale lengte NL (mm)

400 | 450 | 500

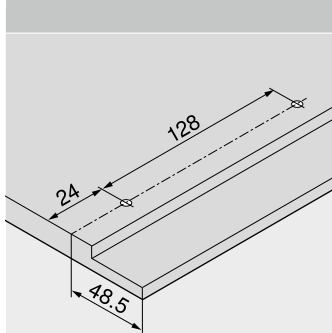
550



Snijmaten – 16 mm spaanplaat

B	Houten rugwand 39 mm	
LW – 38 mm		
A	Bodem Houten rugwand NL – 10 mm Stalen rugwand NL – 21 mm	
LW – 35 mm		
16	∞	
38	Freesmaten	

Boormaten – ladebodem



Corpusbinnendiepte LT min. = nominale lengte NL + 3 mm

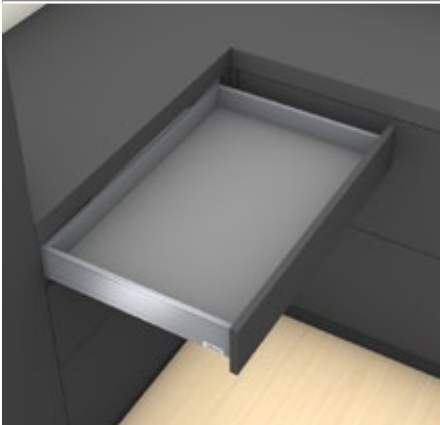
Zie ook

Overzicht – LEGRABOX	191	CABLOXX	582	Montage, demontage en instelling	
myLEGRABOX	230	Toebehoren	238		
Bevestigingssysteem voor dunne fronten – EXPANDO T	584	Bevestiging van de corpusprofielen	242	Short-URL	
Verwerkingsaanbeveling en garantie-uitsluiting – EXPANDO T	585	Overzicht – verwerking	591		
Overzicht – SERVO-DRIVE voor LEGRABOX MERIVOBX TANDEMBOX	359	Informatie	698		
Overzicht – TIP-ON BLUMOTION voor LEGRABOX	245				
Overzicht – TIP-ON voor LEGRABOX	251				

Lade – M

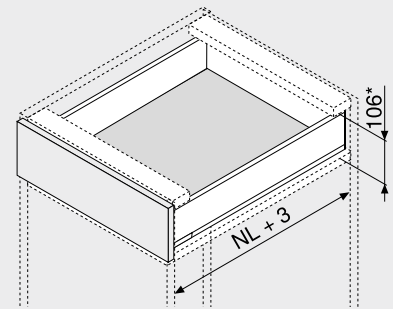
Webcode

DQBN9A



- Mogelijk voor LEGRABOX pure en LEGRABOX free
- Ladezijanten in staal en roestvrij staal
- Rechte wanden aan binnen- en buitenkant
- Slanke zijwanden 12.8 mm
- Gesynchroniseerde vederlichte loop
- Met geïntegreerde, schakelbare **BLUMOTION S** voor zacht en geruisloos sluiten, te combineren met **SERVO-DRIVE** of **TIP-ON BLUMOTION**
- Werktuigloze frontmontage
- Driedimensionale frontinstelling in de ladezijkant

Nodige inbouwruimte

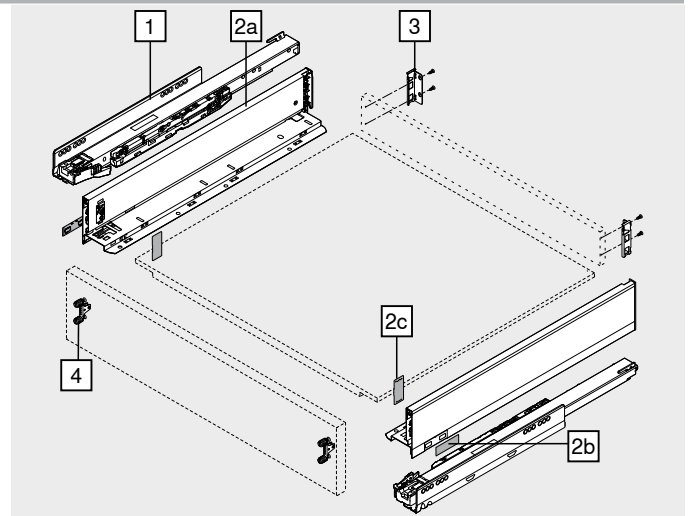


NL Nominale lengte

* Incl. 2 mm neigingsinstelling

Bestelinformatie

1	Corpusprofielen links/rechts	
	BLUMOTION S	
Nominale lengte NL (mm)	Dynamische belastbaarheid (kg)	
	40	70
270	750.2701S	
300	750.3001S	
350	750.3501S	
400	750.4001S	
450	750.4501S	753.4501S
500	750.5001S	753.5001S
550	750.5501S	753.5501S
600	750.6001S	753.6001S
650		753.6501S
2	Set ladezijanten	
	Hoogte ladezijde (mm) 90.5	
Nominale lengte NL (mm)	Kleur	
	SW-M OG-M CS-M	INGL
270	770M2702S	770M2702I
300	770M3002S	770M3002I
350	770M3502S	770M3502I
400	770M4002S	770M4002I
450	770M4502S	770M4502I
500	770M5002S	770M5002I
550	770M5502S	770M5502I
600	770M6002S	770M6002I
650	770M6502S	770M6502I
Bestaat uit:		
2a	1 x Ladezijkant links/rechts	
2b	2 x Branding-element, voorzien van Blum-logo, vanaf 1000 stuks individueel bedrukt	
2c	2 x Afdekkappen	
3	Houten rugwandhouder links/rechts	
	Kleur	Materiaal
	SW-M OG-M CS-M NI	Staal
		Art. nr. ZB7M000S
4	Frontbevestiging	
	Bevestigingswijze	
	EXPANDO	2 x ZF7M70E2
	EXPANDO T	2 x ZF7M70T2
	Schroeven	2 x ZF7M7002
EXPANDO T geschikt voor dunne fronten – zie paginaopmerkingen		
Kleur	Kleur	
SW-M	Zijdewit mat	INGL Roestvrij staal antifingerprint
OG-M	Oriongrijs mat	NI Vernikkeld
CS-M	Carbonzwart mat	



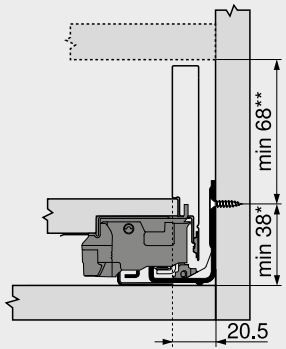
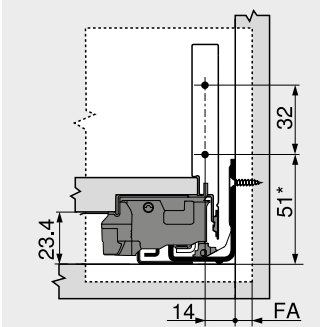
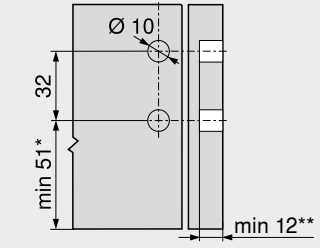
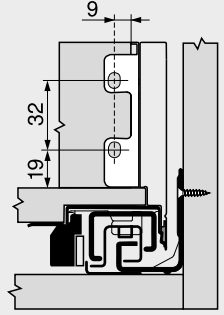
Toebehoren

–	Spaanplaatschroef		
	Ø (mm)	Lengte (mm)	Art. nr.
	3.5	15	609.1500
	3.5	17	609.1700
Voor frontbevestiging			
Voor de verbinding tussen corpusrail en corpus adviseren wij spaanplaatschroef Ø 4 x 15 mm			
–	Bevestigingsschroef (platkopschroef)		
	Ø (mm)	Lengte (mm)	Art. nr.
	4	15	61D.1500
Voor het verbinden van de rugwandhouder met een houten rugwand en ladezijkant met de ladebodem			
Voor een optimaal verwerkingsresultaat raden we bij de houten rugwand en de ladezijwand het gebruik van platkopschroeven aan			
–	Systeemschroeven		
	Ø (mm)	Lengte (mm)	Art. nr.
	6	14.5	661.1450.HG
Voor de verbinding van corpusprofiel met corpus			

Lade – M

Webcode
DQBN9A

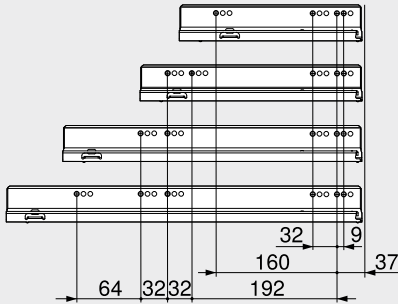

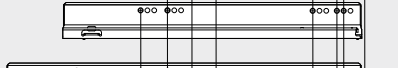
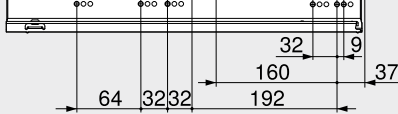
Maatvoering

Nodige inbouwruimte	Inbouwmaten – front – schroefmontage	Boormaten – front – EXPANDO montage	Inbouwmaten – rugwand
			
* +1 mm bij voorboren of voormontage geleiders ** Incl. 2 mm neigingsinstelling	FA Frontopdek * +1 mm bij voorboren of voormontage geleiders	* +1 mm bij voorboren of voormontage geleiders ** Min. 6 mm voor EXPANDO T	

Schroefpositie – corpusprofielen

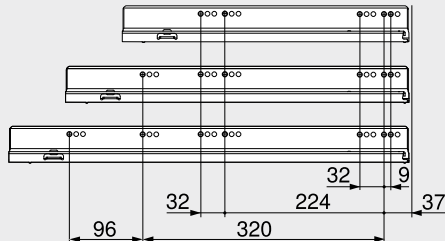

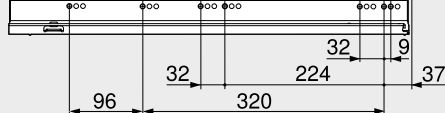
Corpusprofiel 750 – 40 kg

Nominale lengte NL (mm)

270	
300 350	
400 450 500	
550 600	

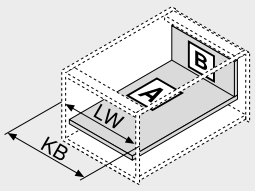
Corpusprofiel 753 – 70 kg

Nominale lengte NL (mm)

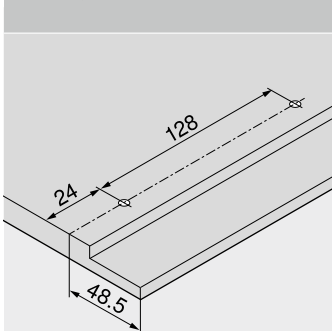
450	
500 550 600	
650	

Corpusbinnendiepte LT min. = nominale lengte NL + 3 mm

Snijmaten – 16 mm spaanplaat

B	Houten rugwand 63 mm	
LW – 38 mm		
A	Bodem Houten rugwand NL – 10 mm Stalen rugwand NL – 21 mm	KB Corpusbreedte LW Corpusbinnenbreedte NL Nominale lengte
LW – 35 mm		
Freesmaten	16 38	

Boormaten – ladebodem



Zie ook

Overzicht – LEGRABOX	191	Overzicht – AMBIA-LINE voor LEGRABOX	529
myLEGRABOX	230	MERIVOBX	582
Bevestigingssysteem voor dunne fronten – EXPANDO T	584	CABLOXX	238
Verwerkingsaanbeveling en garantie-uitsluiting – EXPANDO T	585	Toebehoren	242
Overzicht – SERVO-DRIVE voor LEGRABOX MERIVOBX TANDEMBOX	359	Bevestiging van de corpusprofielen	591
Overzicht – TIP-ON BLUMOTION voor LEGRABOX	245	Overzicht – verwerking	698
Overzicht – TIP-ON voor LEGRABOX	251	Informatie	

Montage, demontage en instelling

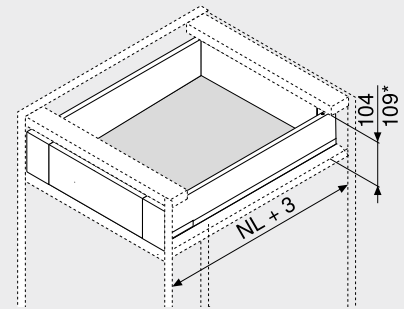
Short-URL
www.blum.com/a310

Binnenlade – M

 Webcode
 DQBPDA

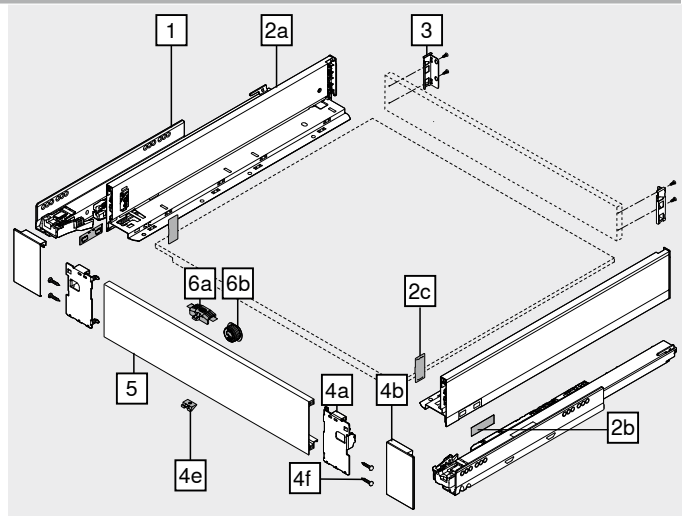

- Binnenlade met gesloten voorstuk
- Mogelijk voor LEGRABOX pure en LEGRABOX free
- Ladezijanten in staal en roestvrij staal
- Rechte wanden aan binnen- en buitenkant
- Slanke zijwanden 12,8 mm
- Gesynchroniseerde vederlichte loop
- Met geïntegreerde, schakelbare **BLUMOTION S** voor zacht en geruisloos sluiten, te combineren met **SERVO-DRIVE** of **TIP-ON BLUMOTION**
- Werktuigloze frontmontage
- Driedimensionale frontinstelling in de ladezijkant

Nodige inbouwruimte


 NL Nominale lengte
 * Binnenlade met meenemerset

Bestelinformatie

1	Corpusprofielen links/rechts		
	BLUMOTION S		
Nominale lengte NL (mm)	Dynamische belastbaarheid (kg)		
	40	70	
270	750.2701S		
300	750.3001S		
350	750.3501S		
400	750.4001S		
450	750.4501S	753.4501S	
500	750.5001S	753.5001S	
550	750.5501S	753.5501S	
600	750.6001S	753.6001S	
650		753.6501S	
2	Set ladezijanten		
	Hoogte ladezijde (mm)		90.5
Nominale lengte NL (mm)	Kleur		
	SW-M OG-M CS-M	INGL	
270	770M2702S	770M2702I	
300	770M3002S	770M3002I	
350	770M3502S	770M3502I	
400	770M4002S	770M4002I	
450	770M4502S	770M4502I	
500	770M5002S	770M5002I	
550	770M5502S	770M5502I	
600	770M6002S	770M6002I	
650	770M6502S	770M6502I	
Bestaat uit:			
2a	1 x Ladezijkant links/rechts		
2b	2 x Branding-element, voorzien van Blum-logo, vanaf 1000 stuks individueel bedrukt		
2c	2 x Afdekkappen		
3	Houten rugwandhouder links/rechts		
	Kleur	Materiaal	Art. nr.
	SW-M OG-M CS-M NI	Staal	ZB7M000S
4	Fronthouder set		
	Kleur	Materiaal	Art. nr.
	SW-M OG-M CS-M	Staal	Z17.0MS0
	INGL	Roestvrij staal	Z17.0MI0
Bestaat uit:			
4a	1 x Fronthouder links/rechts		
4b	1 x Afdekkap buiten links/rechts		
4e	1 x Klemstuk		
4f	4 x Schroeven		
5	Voorstuk zonder groef		
	Kleur	Lengte (mm)	Art. nr.
	SW-M OG-M CS-M ELEO	1043	ZV7.1043C01
Geschikt voor corpusbreedte KB 1200 mm			
Snijmaten Corpusbinnenbreedte LW – 126 mm			



Toebehoren

6	Meenemerset		
	Kleur	Materiaal	Art. nr.
	SW-M OG-M CS-M	Kunststof	Z17.0M07
Bestaat uit:			
6a	1 x Meenemer		
6b	1 x Meenemerbehuizing		
	RAL 7037 stofgrijs		
Meenemer moet op het voorstuk worden gemonteerd			
Meenemerset (Z17.0M07) niet mogelijk in combinatie met TIP-ON BLUMOTION			
Kleur			
CS-M Ook voor INGL			

–	Bevestigingsschroef (platkopschroef)		
	Ø (mm)	Lengte (mm)	Art. nr.
	4	15	61D.1500

Voor het verbinden van de rugwandhouder met een houten rugwand en ladezijkant met de ladebodem
 Voor een optimaal verwerkingsresultaat raden we bij de houten rugwand en de ladezijwand het gebruik van platkopschroeven aan

–	Systeemschroeven		
	Ø (mm)	Lengte (mm)	Art. nr.
	6	14.5	661.1450.HG

Voor de verbinding van corpusprofiel met corpus

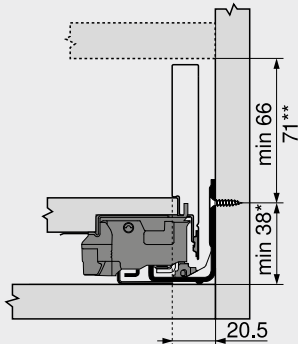
Kleur		Kleur	
SW-M	Zijdewit mat	INGL	Roestvrij staal antifingerprint
OG-M	Oriongrijs mat	NI	Vernikkeld
CS-M	Carbonzwart mat	ELEO	Look van geanodiseerd rvs

Binnenlade – M

Webcode
DQBPDA

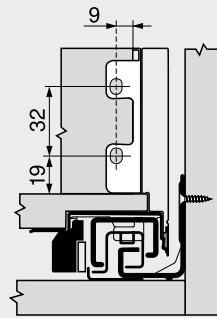
Maatvoering

Nodige inbouwruimte

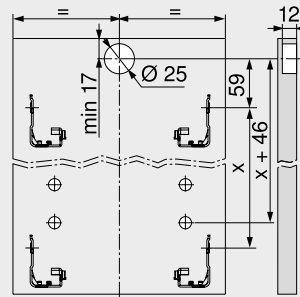


* +1 mm bij voorbereiden van voormontage geleiders
 ** Binnenlades met meenemerset vanaf hoogte 71 mm mogelijk

Inbouwmaten – rugwand



Boormaten – front – meenemerbehuizing



Schroefpositie – corpusprofielen

Corpusprofiel 750 – 40 kg

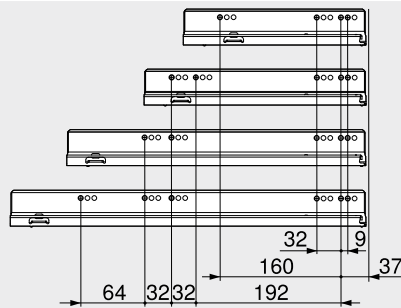
Nominale lengte NL (mm)

270

300 | 350

400 | 450 | 500

550 | 600



Snijmaten – 16 mm spaanplaat

Houten rugwand

63 mm

LW – 38 mm

Bodem

Houten rugwand

NL – 10 mm

Stalen rugwand

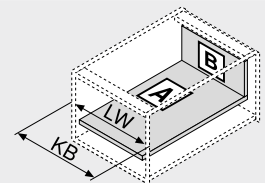
NL – 21 mm

LW – 35 mm

16 mm

38 mm

Freesmaten



KB Corpusbreedte
 LW Corpusbinnenbreedte
 NL Nominale lengte

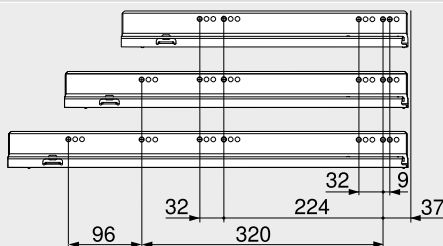
Corpusprofiel 753 – 70 kg

Nominale lengte NL (mm)

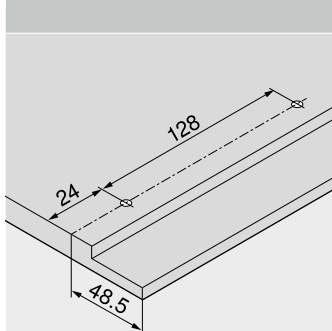
450

500 | 550 | 600

650



Boormaten – ladebodem



Corpusbinnendiepte LT min. = nominale lengte NL + 3 mm

Zie ook

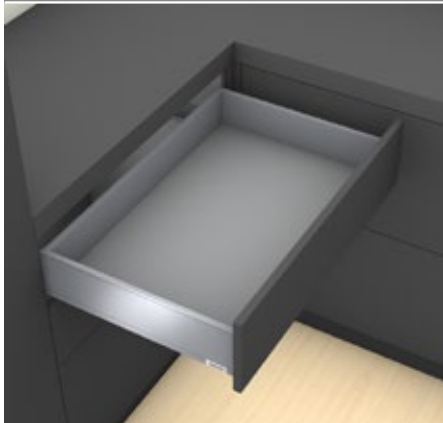
Overzicht – LEGRABOX	191	Bevestiging van de corpusprofielen	242
myLEGRABOX	230	Overzicht – verwerking	591
Overzicht – SERVO-DRIVE voor LEGRABOX MERIVOBX TANDEMBOX	359	Informatie	698
Overzicht – TIP-ON BLUMOTION voor LEGRABOX	245		
Overzicht – TIP-ON voor LEGRABOX	251		
Overzicht – AMBIA-LINE voor LEGRABOX MERIVOBX	529		
CABLOXX	582		
Toebehoren	238		

Montage, demontage en instelling

Short-URL

www.blum.com/a310

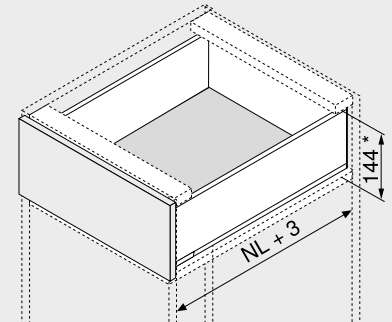

Lade – K



- Mogelijk voor LEGRABOX pure en LEGRABOX free
- Ladezijanten in staal en roestvrij staal
- Rechte wanden aan binnen- en buitenkant
- Slanke zijwanden 12.8 mm
- Gesynchroniseerde vederlichte loop
- Met geïntegreerde, schakelbare **BLUMOTION S** voor zacht en geruisloos sluiten, te combineren met **SERVO-DRIVE** of **TIP-ON BLUMOTION**
- Werktuigloze frontmontage
- Driedimensionale frontinstelling in de ladezijkant

 Webcode
 DQBNYM

Nodige inbouwruimte


 NL Nominale lengte
 * Incl. 2 mm neigingsinstelling

Bestelinformatie

1	Corpusprofielen links/rechts	
	BLUMOTION S	
Nominale lengte NL (mm)	Dynamische belastbaarheid (kg)	
	40	70
300	750.3001S	
350	750.3501S	
400	750.4001S	
450	750.4501S	753.4501S
500	750.5001S	753.5001S
550	750.5501S	753.5501S
600	750.6001S	753.6001S

2	Set ladezijanten	
	Hoogte ladezijde (mm) 128.5	
Nominale lengte NL (mm)	Kleur	
	SW-M OG-M CS-M	INGL
300	770K3002S	
350	770K3502S	770K3502I
400	770K4002S	770K4002I
450	770K4502S	770K4502I
500	770K5002S	770K5002I
550	770K5502S	770K5502I
600	770K6002S	

Bestaat uit:

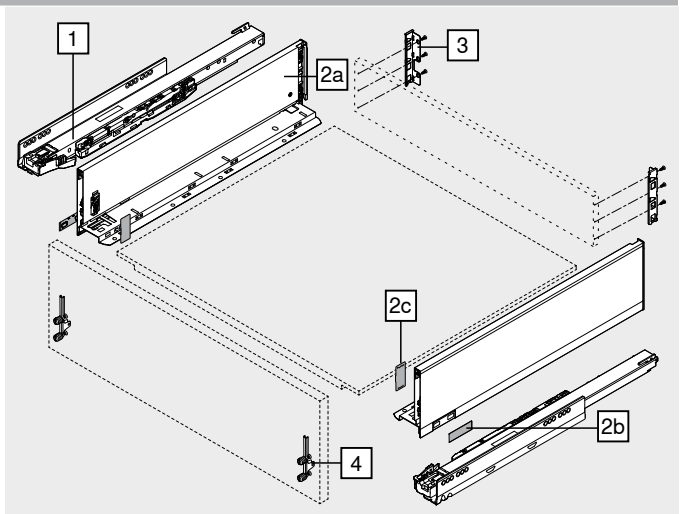
- 2a 1 x Ladezijkant links/rechts
 2b 2 x Branding-element, voorzien van Blum-logo, vanaf 1000 stuks individueel bedrukt
 2c 2 x Afdekkappen

3	Houten rugwandhouder links/rechts	
	Kleur	Materiaal
	SW-M OG-M CS-M NI	Staal
		Art. nr. ZB7K000S

4	Frontbevestiging	
	Bevestigingswijze	Art. nr.
	EXPANDO	2 x ZF7K70E2
	EXPANDO T	2 x ZF7K70T2
	Schroeven	2 x ZF7K7002

EXPANDO T geschikt voor dunne fronten – zie paginaopmerkingen

Kleur		Kleur	
SW-M	Zijdewit mat	INGL	Roestvrij staal antifingerprint
OG-M	Oriongrijs mat	NI	Vernikkeld
CS-M	Carbonzwart mat		



Toebehoren

–	Spaanplaatschroef		
	Ø (mm)	Lengte (mm)	Art. nr.
	3.5	15	609.1500
	3.5	17	609.1700

Voor frontbevestiging

Voor de verbinding tussen corpusrail en corpus adviseren wij spaanplaatschroef Ø 4 x 15 mm

–	Bevestigingsschroef (platkopschroef)		
	Ø (mm)	Lengte (mm)	Art. nr.
	4	15	61D.1500

Voor het verbinden van de rugwandhouder met een houten rugwand en ladezijkant met de ladebodem

Voor een optimaal verwerkingsresultaat raden we bij de houten rugwand en de ladezijwand het gebruik van platkopschroeven aan

–	Systeemschroeven		
	Ø (mm)	Lengte (mm)	Art. nr.
	6	14.5	661.1450.HG

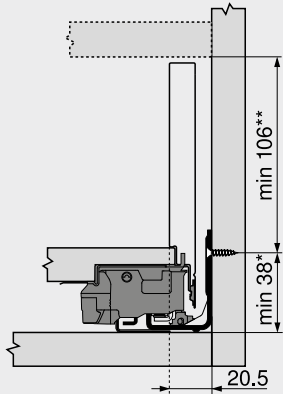
Voor de verbinding van corpusprofiel met corpus

Lade – K

Webcode
DQBNYM

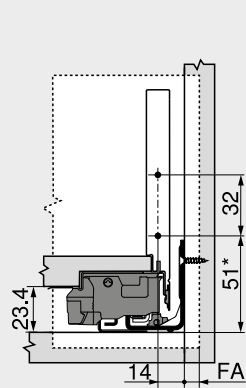
Maatvoering

Nodige inbouwruimte



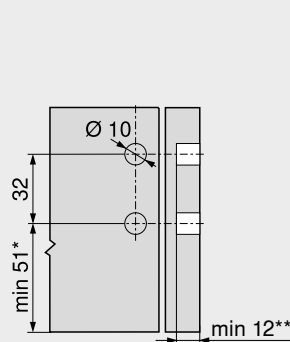
* +1 mm bij voorboren of voormontage geleiders
** Incl. 2 mm neigingsinstelling

Inbouwmaten – front – schroefmontage



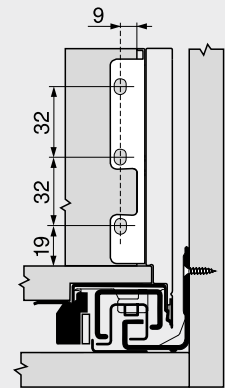
FA Frontopdek
* +1 mm bij voorboren of voormontage geleiders

Boormaten – front – EXPANDO montage



* +1 mm bij voorboren of voormontage geleiders
** Min. 6 mm voor EXPANDO T

Inbouwmaten – rugwand



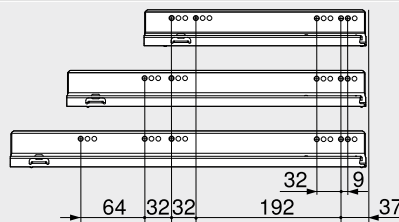
Schroefpositie – corpusprofielen

Corpusprofiel 750 – 40 kg
Nominale lengte NL (mm)

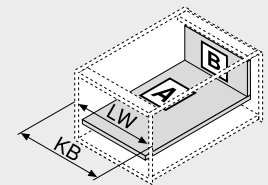
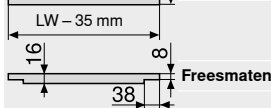
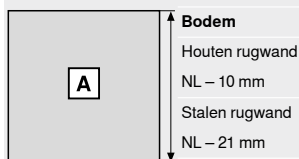
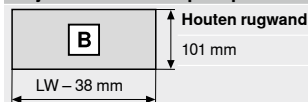
300 | 350

400 | 450 | 500

550 | 600



Snijmaten – 16 mm spaanplaat

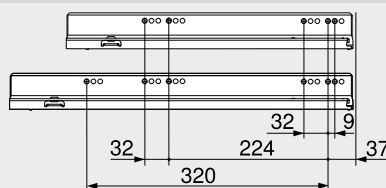


KB Corpusbreedte
LW Corpusbinnenbreedte
NL Nominale lengte

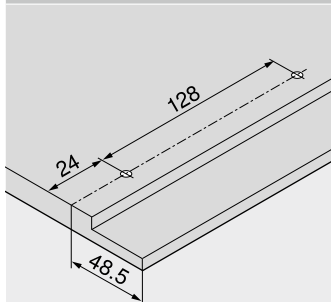
Corpusprofiel 753 – 70 kg
Nominale lengte NL (mm)

450

500 | 550 | 600



Boormaten – ladebodemb



Corpusbinnendiepte LT min. = nominale lengte NL + 3 mm

Zie ook

Overzicht – LEGRABOX
myLEGRABOX

191

230

Bevestigingssysteem voor dunne fronten –
EXPANDO T

584

Verwerkingsaanbeveling en garantie-uitsluiting –
EXPANDO T

585

Overzicht – SERVO-DRIVE voor LEGRABOX
| MERIVOBX | TANDEMBOX

359

Overzicht – TIP-ON BLUMOTION voor
LEGRABOX

245

Overzicht – TIP-ON voor LEGRABOX

251

Overzicht – AMBIA-LINE voor LEGRABOX |

MERIVOBX

CABLOXX

Toebehoren

Bevestiging van de corpusprofielen

Overzicht – verwerking

Informatie

529

582

238

242

591

698

Montage, demontage en instelling

Short-URL

www.blum.com/a310

Binnenlade – K

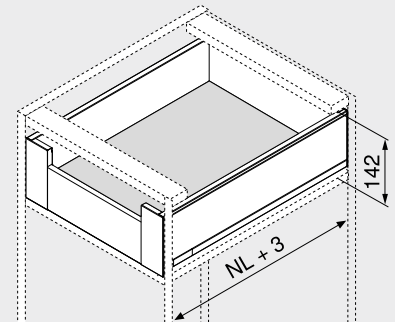


- Binnenlades met laag voorstuk gesloten
- Mogelijk voor LEGRABOX pure en LEGRABOX free
- Ladezijanten in staal en roestvrij staal
- Rechte wanden aan binnen- en buitenkant
- Slanke zijwanden 12,8 mm
- Gesynchroniseerde vederlichte loop
- Met geïntegreerde, schakelbare **BLUMOTION S** voor zacht en geruisloos sluiten, te combineren met **SERVO-DRIVE** of **TIP-ON BLUMOTION**
- Werktuigloze frontmontage
- Driedimensionale frontinstelling in de ladezijkant

Webcode

DQGPIM

Nodige inbouwruimte



NL Nominale lengte

Bestelinformatie

1	Corpusprofielen links/rechts	
	BLUMOTION S	
Nominale lengte NL (mm)	Dynamische belastbaarheid (kg)	
	40	70
300	750.3001S	
350	750.3501S	
400	750.4001S	
450	750.4501S	753.4501S
500	750.5001S	753.5001S
550	750.5501S	753.5501S
600	750.6001S	753.6001S

2	Set ladezijanten	
	Hoogte ladezijde (mm) 128,5	
Nominale lengte NL (mm)	Kleur	
	SW-M OG-M CS-M	INGL
300	770K3002S	
350	770K3502S	770K3502I
400	770K4002S	770K4002I
450	770K4502S	770K4502I
500	770K5002S	770K5002I
550	770K5502S	770K5502I
600	770K6002S	

Bestaat uit:

- 2a 1 x Ladezijkant links/rechts
 2b 2 x Branding-element, voorzien van Blum-logo, vanaf 1000 stuks individueel bedrukt
 2c 2 x Afdekkappen

3	Houten rugwandhouder links/rechts	
	Kleur	Materiaal
	SW-M OG-M CS-M NI	Staal
		Art. nr. ZB7K000S

4	Fronthouder set	
	Kleur	Materiaal
	SW-M OG-M CS-M	Staal
	INGL	Roestvrij staal
		Art. nr. ZI7.0KS0
		ZI7.0KI0

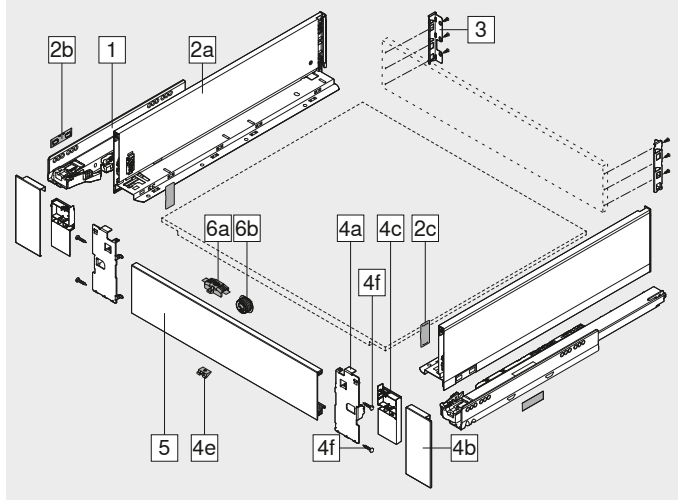
Bestaat uit:

- 4a 1 x Fronthouder links/rechts
 4b 1 x Afdekkap buiten links/rechts
 4c 1 x Afdekkap binnen links/rechts
 4e 1 x Klemstuk
 4f 4 x Schroeven

5	Voorstuk zonder groef	
	Kleur	Art. nr.
	SW-M OG-M CS-M ELEO	1043 ZV7.1043C01

Geschikt voor corpusbreedte KB 1200 mm

Snijmaten Corpusbinnenbreedte LW – 126 mm



Toebehoren

6	Meenemerset		
	Kleur	Materiaal	Art. nr.
	SW-M OG-M CS-M	Kunststof	ZI7.0M07

Bestaat uit:

- 6a 1 x Meenemer
 6b 1 x Meenemerbehuizing
 RAL 7037 stofgrijs

Meenemer moet op het voorstuk worden gemonteerd

Meenemerset (ZI7.0M07) niet mogelijk in combinatie met TIP-ON BLUMOTION

Kleur

CS-M Ook voor INGL

–	Bevestigingsschroef (platkoppschroef)	
	Ø (mm)	Art. nr.
	4	15 61D.1500

Voor het verbinden van de rugwandhouder met een houten rugwand en ladezijkant met de ladebodem

Voor een optimaal verwerkingsresultaat raden we bij de houten rugwand en de ladezijwand het gebruik van platkoppschroeven aan

–	Systeemschroeven	
	Ø (mm)	Art. nr.
	6	14,5 661.1450.HG

Voor de verbinding van corpusprofiel met corpus

	Kleur	Kleur
SW-M	Zijdewit mat	INGL Roestvrij staal antifingerprint
OG-M	Oriongrijs mat	NI Vernikkeld
CS-M	Carbonzwart mat	ELEO Look van geanodiseerd rvs

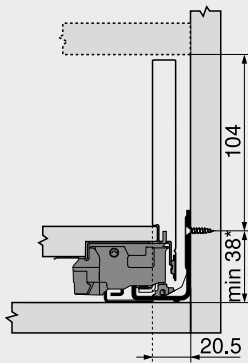
Binnenlade – K

Webcode

DQGPIM

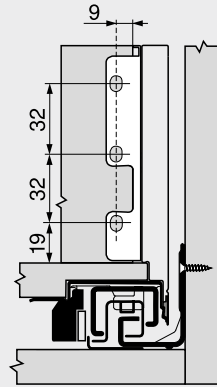
Maatvoering

Nodige inbouwruimte

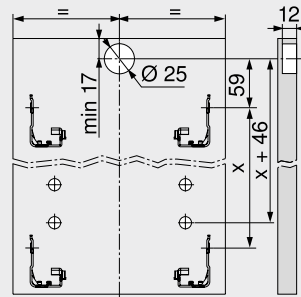


* +1 mm bij voorboren of voormontage geleiders

Inbouwmaten – rugwand



Boormaten – front – meenemerbehuizing



Schroefpositie – corpusprofielen

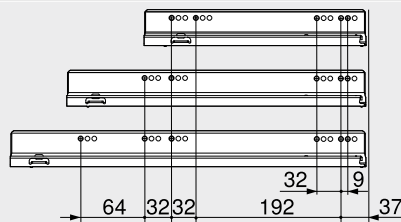
Corpusprofiel 750 – 40 kg

Nominale lengte NL (mm)

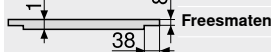
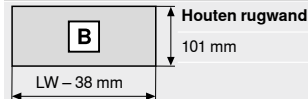
300 | 350

400 | 450 | 500

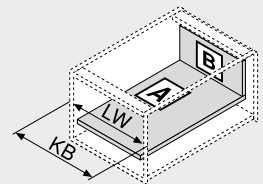
550 | 600



Snijmaten – 16 mm spaanplaat



KB Corpusbreedte
LW Corpusbinnenbreedte
NL Nominale lengte

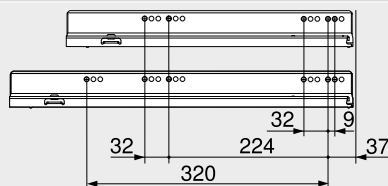


Corpusprofiel 753 – 70 kg

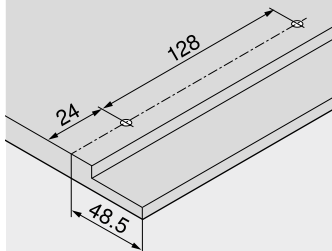
Nominale lengte NL (mm)

450

500 | 550 | 600



Boormaten – ladebodem



Corpusbinnendiepte LT min. = nominale lengte NL + 3 mm

Zie ook

Overzicht – LEGRABOX	191	Bevestiging van de corpusprofielen	242
myLEGRABOX	230	Overzicht – verwerking	591
Overzicht – SERVO-DRIVE voor LEGRABOX MERIVOBX TANDEMBOX	359	Informatie	698
Overzicht – TIP-ON BLUMOTION voor LEGRABOX	245		
Overzicht – TIP-ON voor LEGRABOX	251		
Overzicht – AMBIA-LINE voor LEGRABOX MERIVOBX	529		
CABLOXX	582		
Toebehoren	238		

Montage, demontage en instelling

Short-URL

www.blum.com/a310



Voorraadlade – C

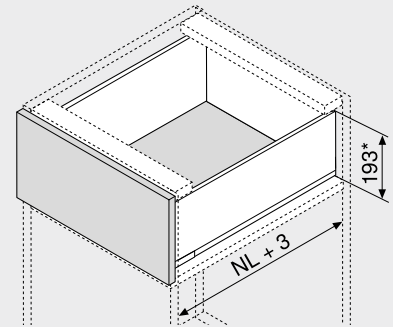
Webcode

DQBQ2M



- Ladezijken in staal en roestvrij staal
- Rechte wanden aan binnen- en buitenkant
- Slanke zijwanden 12.8 mm
- Gesynchroniseerde vederlichte loop
- Met geïntegreerde, schakelbare **BLUMOTION S** voor zacht en geruisloos sluiten, te combineren met **SERVO-DRIVE** of **TIP-ON BLUMOTION**
- Werkuigloze frontmontage
- Driedimensionale frontinstelling in de ladezijken

Nodige inbouwruimte


 NL Nominale lengte
 * Incl. 2 mm neigingsinstelling

Bestelinformatie

1	Corpusprofielen links/rechts	
	BLUMOTION S	
Nominale lengte NL (mm)	Dynamische belastbaarheid (kg)	
	40	70
270	750.2701S	
300	750.3001S	
350	750.3501S	
400	750.4001S	
450	750.4501S	753.4501S
500	750.5001S	753.5001S
550	750.5501S	753.5501S
600	750.6001S	753.6001S
650		753.6501S

2	Set ladezijken	
	Hoogte ladezijde (mm) 177	
Nominale lengte NL (mm)	Kleur	
	SW-M OG-M CS-M	INGL
270	770C2702S	770C2702I
300	770C3002S	770C3002I
350	770C3502S	770C3502I
400	770C4002S	770C4002I
450	770C4502S	770C4502I
500	770C5002S	770C5002I
550	770C5502S	770C5502I
600	770C6002S	770C6002I
650	770C6502S	770C6502I

Bestaat uit:

- 2a 1 x Ladezijken links/rechts
 2b 2 x Branding-element, voorzien van Blum-logo, vanaf 1000 stuks individueel bedrukt
 2c 2 x Afdekkappen

3	Houten rugwandhouder links/rechts	
	Kleur	Materiaal
	SW-M OG-M CS-M NI	Staal
		Art. nr. ZB7C000S

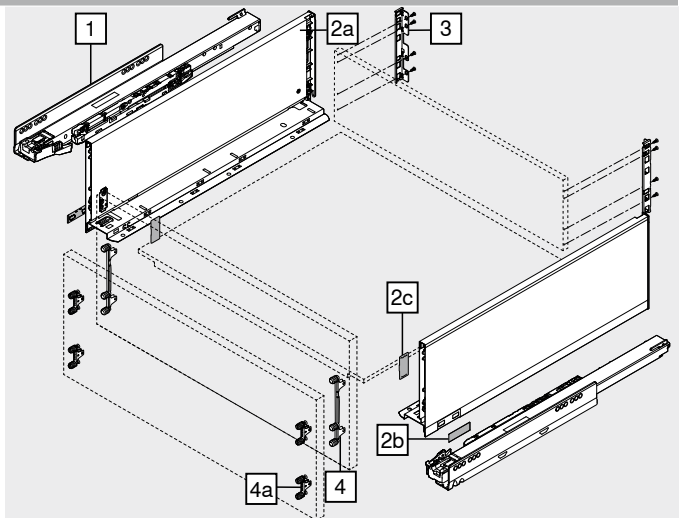
4	Frontbevestiging	
	Bevestigingswijze	Art. nr.
	EXPANDO	2 x ZF7C70E2
	EXPANDO T	2 x ZF7C70T2
	Schroeven	2 x ZF7C7002

EXPANDO T geschikt voor dunne fronten – zie paginaopmerkingen

Alternatief op 4

4a	Frontbevestiging	
	Bevestigingswijze	Art. nr.
	EXPANDO	4 x ZF7M70E2
	EXPANDO T	4 x ZF7M70T2
	Schroeven	4 x ZF7M7002

EXPANDO T geschikt voor dunne fronten – zie paginaopmerkingen



Toebehoren

–	Spaanplaatschroef		
	Ø (mm)	Lengte (mm)	Art. nr.
	3.5	15	609.1500
	3.5	17	609.1700

Voor frontbevestiging

Voor de verbinding tussen corpusrail en corpus adviseren wij spaanplaatschroef Ø 4 x 15 mm

–	Bevestigingsschroef (platkopschroef)		
	Ø (mm)	Lengte (mm)	Art. nr.
	4	15	61D.1500

Voor het verbinden van de rugwandhouder met een houten rugwand en ladezijken met de ladebodem

Voor een optimaal verwerkingsresultaat raden we bij de houten rugwand en de ladezijwand het gebruik van platkopschroeven aan

–	Systeemschroeven		
	Ø (mm)	Lengte (mm)	Art. nr.
	6	14.5	661.1450.HG

Voor de verbinding van corpusprofiel met corpus

	Kleur		Kleur	
SW-M	Zijdewit mat	INGL	Roestvrij staal antificingerprint	
OG-M	Oriongrijs mat	NI	Vernikkeld	
CS-M	Carbonzwart mat			

Voorraadlade – C Webcode
DQBQ2M

Maatvoering

Nodige inbouwruimte	Inbouwmaten – front – schroefmontage	Boormaten – front – EXPANDO montage	Inbouwmaten – rugwand
* +1 mm bij voorboren of voormontage geleiders Incl. 2 mm neigingsinstelling	FA Frontopdek * +1 mm bij voorboren of voormontage geleiders ** Alternatief 4a	4 4a * +1 mm bij voorboren of voormontage geleiders ** Min. 6 mm voor EXPANDO T	

Schroefpositie – corpusprofielen

Corpusprofiel 750 – 40 kg Nominale lengte NL (mm)	Snijmaten – 16 mm spaanplaat
270 300 350 400 450 500 550 600	Houten rugwand 148 mm LW – 38 mm
	Bodem Houten rugwand NL – 10 mm Stalen rugwand NL – 21 mm LW – 35 mm Freesmaten 38 mm

Corpusprofiel 753 – 70 kg

Nominale lengte NL (mm)	Boormaten – ladebodem
450 500 550 600 650	

Corpusbinnendiepte LT min. = nominale lengte NL + 3 mm

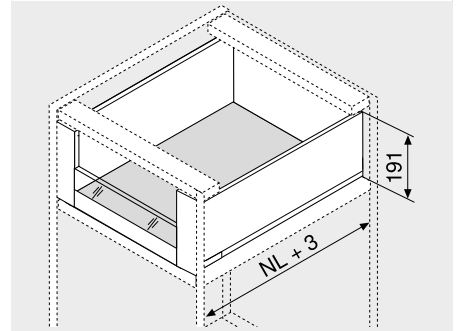
Zie ook		Montage, demontage en instelling	
Overzicht – LEGRABOX	191	Overzicht – AMBIA-LINE voor LEGRABOX	529
myLEGRABOX	230	MERIVOBX	582
Bevestigingssysteem voor dunne fronten – EXPANDO T	584	CABLOXX	238
Verwerkingsaanbeveling en garantie-uitsluiting – EXPANDO T	585	Toebehoren	242
Overzicht – SERVO-DRIVE voor LEGRABOX MERIVOBX TANDEMBOX	359	Bevestiging van de corpusprofielen	591
Overzicht – TIP-ON BLUMOTION voor LEGRABOX	245	Overzicht – verwerking	698
Overzicht – TIP-ON voor LEGRABOX	251	Informatie	

Binnenvoorraatlade – inschuifelement – C

 Webcode
DQBSVY


- Binnenvoorraatlade met hoog of laag inschuifelement vooraan
- Ladezijanten in staal en roestvrij staal
- Rechte wanden aan binnen- en buitenkant
- Slanke zijwanden 12,8 mm
- Gesynchroniseerde vederlichte loop
- Met geïntegreerde, schakelbare **BLUMOTION S** voor zacht en geruisloos sluiten, te combineren met **SERVO-DRIVE** of **TIP-ON BLUMOTION**
- Werktuigloze frontmontage
- Driedimensionale frontinstelling in de ladezijkant

Nodige inbouwruimte



NL Nominale lengte

Bestelinformatie

1	Corpusprofielen links/rechts	
	BLUMOTION S	
Nominale lengte NL (mm)	Dynamische belastbaarheid (kg)	
	40	70
270	750.2701S	
300	750.3001S	
350	750.3501S	
400	750.4001S	
450	750.4501S	753.4501S
500	750.5001S	753.5001S
550	750.5501S	753.5501S
600	750.6001S	753.6001S
650		753.6501S

2	Set ladezijanten	
	Hoogte ladezijde (mm) 177	
Nominale lengte NL (mm)	Kleur	
	SW-M OG-M CS-M	INGL
270	770C2702S	770C2702I
300	770C3002S	770C3002I
350	770C3502S	770C3502I
400	770C4002S	770C4002I
450	770C4502S	770C4502I
500	770C5002S	770C5002I
550	770C5502S	770C5502I
600	770C6002S	770C6002I
650	770C6502S	770C6502I

Bestaat uit:

- 2a 1 x Ladezijkant links/rechts
2b 2 x Branding-element, voorzien van Blum-logo, vanaf 1000 stuks individueel bedrukt
2c 2 x Afdekkappen

3	Houten rugwandhouder links/rechts	
	Kleur	Materiaal
	SW-M OG-M CS-M NI	Staal
		Art. nr. ZB7C000S

4	Fronthouderset	
	Kleur	Materiaal
	SW-M OG-M CS-M	Staal
	INGL	Roestvrij staal
		Art. nr. ZI7.2CS0
		ZI7.2CI0

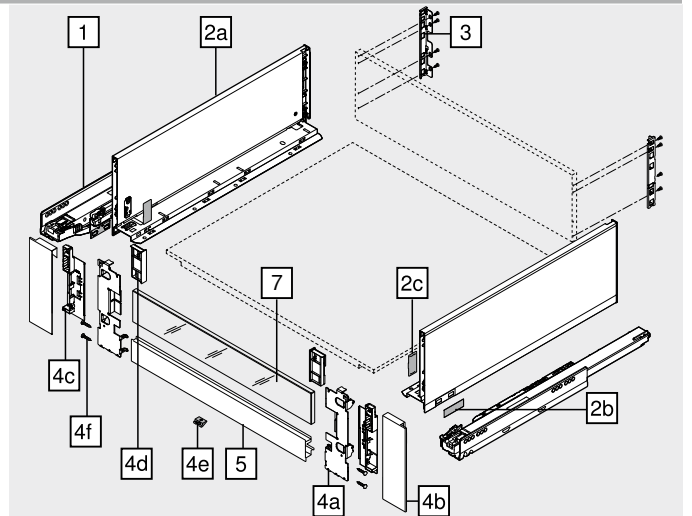
Bestaat uit:

- 4a 1 x Fronthouder links/rechts
4b 1 x Afdekkap buiten links/rechts
4c 1 x Afdekkap binnen links/rechts
4d 1 x Adapterstuk voor laag inschuifelement links/rechts
4e 1 x Klemstuk
4f 4 x Schroeven

5	Voorstuk met groef	
	Kleur	Lengte (mm)
	SW-M OG-M CS-M ELEO	1043
		Art. nr. ZV7.1043MN1

Geschikt voor corpusbreedte KB 1200 mm

Snijmaten Corpusbinnenbreedte LW – 126 mm



7	Inschuifelement uit glas (voor binnenvoorraatlade vooraan)		
	Vorm	Materiaal	Art. nr.
	Laag	Glas	ZE7VxxxxG
	Hoog	Glas	ZE7WxxxxG
	Bestelinformatie: zie inschuifelement		

Toebehoren

–	Bevestigingsschroef (platkopschroef)		
	Ø (mm)	Lengte (mm)	Art. nr.
	4	15	61D.1500

Voor het verbinden van de rugwandhouder met een houten rugwand en ladezijkant met de ladebodem

Voor een optimaal verwerkingsresultaat raden we bij de houten rugwand en de ladezijwand het gebruik van platkopschroeven aan

–	Systeemschroeven		
	Ø (mm)	Lengte (mm)	Art. nr.
	6	14.5	661.1450.HG
	Voor de verbinding van corpusprofiel met corpus		

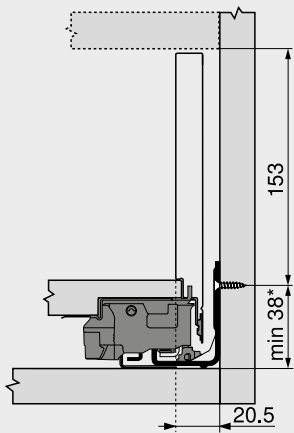
	Kleur		Kleur	
SW-M	Zijdwit mat	INGL	Roestvrij staal antifingerprint	
OG-M	Oriongrijs mat	NI	Vernikkeld	
CS-M	Carbonzwart mat	ELEO	Look van geanodiseerd rvs	

Binnenvoorraatlade – inschuifelement – C

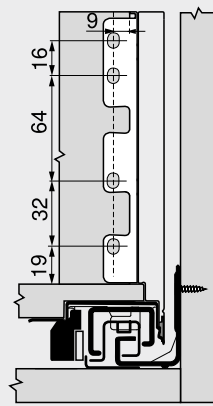
Webcode
DQBSVY

Maatvoering

Nodige inbouwruimte



Inbouwmaten – rugwand



* +1 mm bij voorboren of voormontage geleiders

Schroefpositie – corpusprofielen

Corpusprofiel 750 – 40 kg

Nominale lengte NL (mm)

270	
300 350	
400 450 500	
550 600	

Corpusprofiel 753 – 70 kg

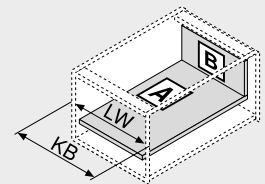
Nominale lengte NL (mm)

450	
500 550 600	
650	

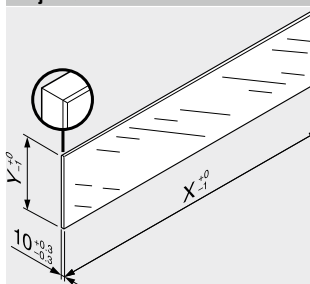
Corpusbinnendiepte LT min. = nominale lengte NL + 3 mm

Snijmaten – 16 mm spaanplaat

B	Houten rugwand
LW – 38 mm	148 mm
A	Bodem
LW – 35 mm	Houten rugwand NL – 10 mm
19	Stalen rugwand NL – 21 mm
38	Freematen

KB Corpusbreedte
LW Corpusbinnenbreedte
NL Nominale lengte

Snijmaten – inschuifelement



Inschuifelement	X (mm)	Y (mm)
Laag	LW – 80	70
Hoog	LW – 80	138
LW	Corpusbinnenbreedte	

Naar aanleiding van de opgegeven afmetingen is, in combinatie met LEGRABOX, volgens norm (DIN EN 14749 uitgave juni 2016) geen "impact test voor verticale glasboudelen" voorgeschreven. Bijgevolg is voor de normvulling geen gehard glas vereist. De kantenverwerking is een gepolierde vlakke zijde met facet 1 mm ±0.5 mm.

Zie ook

Overzicht – LEGRABOX	191	Toebehoren	238
myLEGRABOX	230	Bevestiging van de corpusprofielen	242
Overzicht – SERVO-DRIVE voor LEGRABOX MERIVOBX TANDEMBOX	359	Overzicht – verwerking Informatie	591
Overzicht – TIP-ON BLUMOTION voor LEGRABOX	245		698
Overzicht – TIP-ON voor LEGRABOX	251		
Overzicht – AMBIA-LINE voor LEGRABOX MERIVOBX	529		
CABLOXX	582		
Inschuifelement	228		

Montage, demontage en instelling

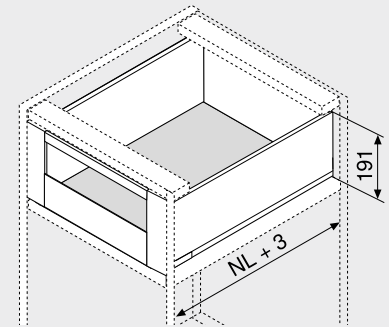
Short-URL
www.blum.com/a310

Binnenvoorraatlade – reling – C

 Webcode
 DQBTLA


- Binnenvoorraatlade met reling vooraan
- Ladezijanten in staal en roestvrij staal
- Rechte wanden aan binnen- en buitenkant
- Slanke zijwanden 12.8 mm
- Gesynchroniseerde vederlichte loop
- Met geïntegreerde, schakelbare **BLUMOTION S** voor zacht en geruisloos sluiten, te combineren met **SERVO-DRIVE** of **TIP-ON BLUMOTION**
- Werkuigloze frontmontage
- Driedimensionale frontinstelling in de ladezijkant

Nodige inbouwruimte



NL Nominale lengte

Bestelinformatie

1	Corpusprofielen links/rechts	
	BLUMOTION S	
Nominale lengte NL (mm)	Dynamische belastbaarheid (kg)	
	40	70
270	750.2701S	
300	750.3001S	
350	750.3501S	
400	750.4001S	
450	750.4501S	753.4501S
500	750.5001S	753.5001S
550	750.5501S	753.5501S
600	750.6001S	753.6001S
650		753.6501S

2	Set ladezijanten	
	Hoogte ladezijde (mm) 177	
Nominale lengte NL (mm)	Kleur	
	SW-M OG-M CS-M	INGL
270	770C2702S	770C2702I
300	770C3002S	770C3002I
350	770C3502S	770C3502I
400	770C4002S	770C4002I
450	770C4502S	770C4502I
500	770C5002S	770C5002I
550	770C5502S	770C5502I
600	770C6002S	770C6002I
650	770C6502S	770C6502I

Bestaat uit:

- 2a 1 x Ladezijkant links/rechts
 2b 2 x Branding-element, voorzien van Blum-logo, vanaf 1000 stuks individueel bedrukt
 2c 2 x Afdekkappen

3	Houten rugwandhouder links/rechts	
	Kleur	Art. nr.
	SW-M OG-M CS-M NI	Staal
		ZB7C000S

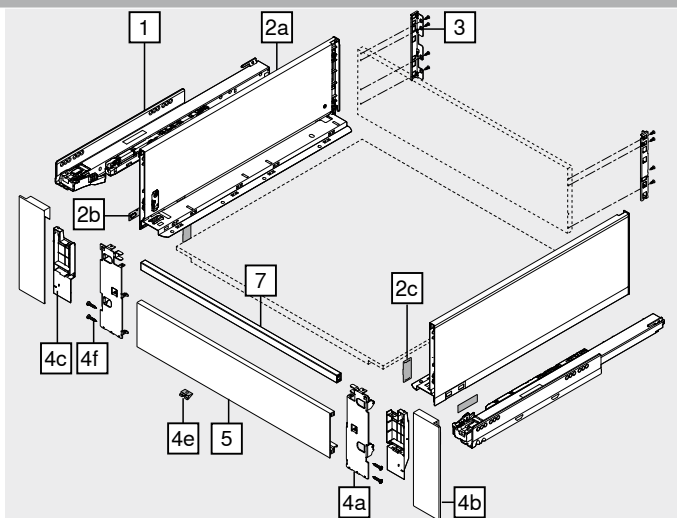
4	Fronthouder set	
	Kleur	Art. nr.
	SW-M OG-M CS-M	Staal
	INGL	Roestvrij staal
		ZI7.3CS0
		ZI7.3CI0

Bestaat uit:

- 4a 1 x Fronthouder links/rechts
 4b 1 x Afdekkap buiten links/rechts
 4c 1 x Afdekkap binnen links/rechts
 4e 1 x Klemstuk
 4f 4 x Schroeven

5	Vorststuk zonder groef	
	Kleur	Art. nr.
	SW-M OG-M CS-M ELEO	1043
		ZV7.1043C01

Geschikt voor corpusbreedte KB 1200 mm
 Snijmaten Corpusbinnenbreedte LW – 126 mm



7	Dwarsreling	
	Kleur	Art. nr.
	SW-M OG-M CS-M ELEO	1080
		ZR7.1080U
	Geschikt voor corpusbreedte KB 1200 mm	
	Snijmaten Corpusbinnenbreedte LW – 90 mm	

Toebehoren

–	Bevestigingsschroef (platkopschroef)	
	Ø (mm)	Art. nr.
	4	15
		61D.1500

Voor het verbinden van de rugwandhouder met een houten rugwand en ladezijkant met de ladebodem

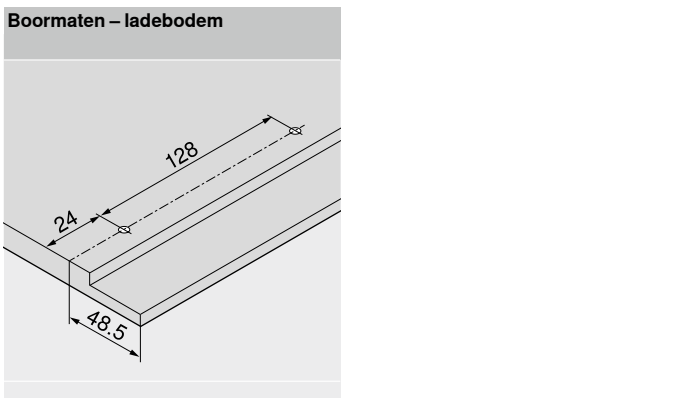
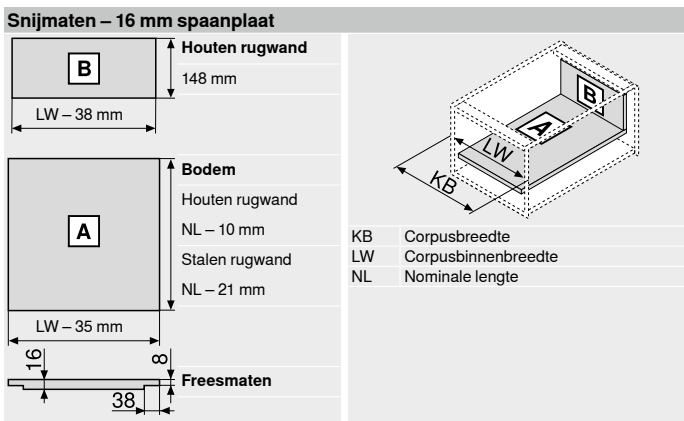
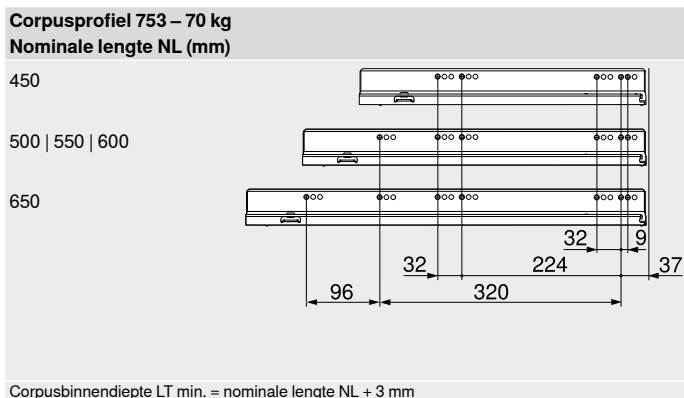
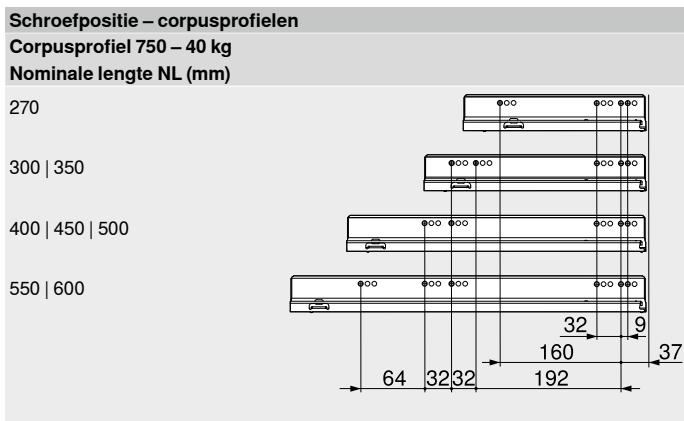
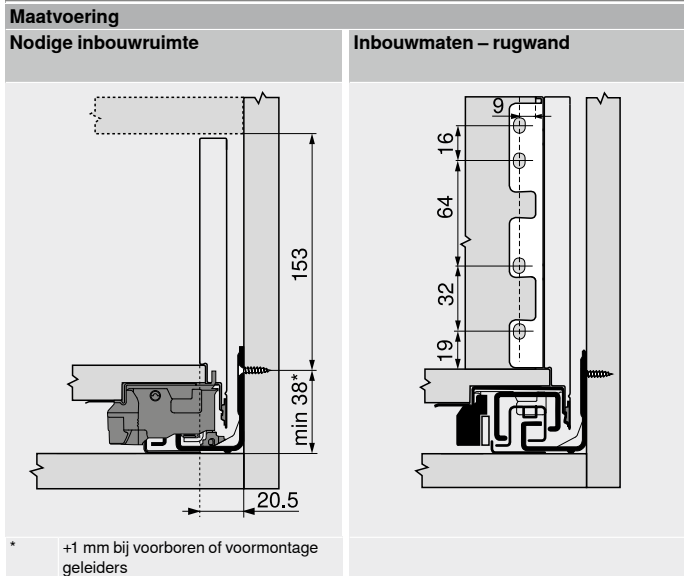
Voor een optimaal verwerkingsresultaat raden we bij de houten rugwand en de ladezijwand het gebruik van platkopschroeven aan

–	Systeemschroeven	
	Ø (mm)	Art. nr.
	6	14.5
		661.1450.HG

Voor de verbinding van corpusprofiel met corpus

	Kleur	Kleur
SW-M	Zijdewit mat	INGL
OG-M	Oriongrijs mat	NI
CS-M	Carbonzwart mat	ELEO
		Roestvrij staal antifingerprint
		Vernikkeld
		Look van geanodiseerd rvs

Binnenvoorraadlade – reling – C Webcode
DQBTLA



Zie ook		Montage, demontage en instelling	
Overzicht – LEGRABOX	191	Bevestiging van de corpusprofielen	242
myLEGRABOX	230	Overzicht – verwerking	591
Overzicht – SERVO-DRIVE voor LEGRABOX MERIVOBOX TANDEMBOX	359	Informatie	698
Overzicht – TIP-ON BLUMOTION voor LEGRABOX	245	Short-URL	www.blum.com/a310
Overzicht – TIP-ON voor LEGRABOX	251		
Overzicht – AMBIA-LINE voor LEGRABOX MERIVOBOX	529		
CABLOXX	582		
Toebehoren	238		

Voorraadlade – F

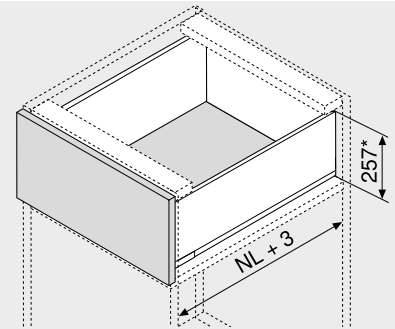
Webcode

DQBRHA



- Ladezijanten in staal en roestvrij staal
- Rechte wanden aan binnen- en buitenkant
- Slanke zijwanden 12.8 mm
- Gesynchroniseerde vederlichte loop
- Met geïntegreerde, schakelbare **BLUMOTION S** voor zacht en geruisloos sluiten, te combineren met **SERVO-DRIVE** of **TIP-ON BLUMOTION**
- Werktuigloze frontmontage
- Driedimensionale frontinstelling in de ladezijkant

Nodige inbouwruimte


 NL Nominale lengte
 * Incl. 2 mm neigingsinstelling

Bestelinformatie

1	Corpusprofielen links/rechts	
	BLUMOTION S	
Nominale lengte NL (mm)	Dynamische belastbaarheid (kg)	
	40	70
400	750.4001S	
450	750.4501S	753.4501S
500	750.5001S	753.5001S
550	750.5501S	753.5501S
600	750.6001S	753.6001S
650		753.6501S

2	Set ladezijanten	
	Hoogte ladezijde (mm) 241	
Nominale lengte NL (mm)	Kleur	
	SW-M OG-M CS-M	INGL
400	770F4002S	770F4002I
450	770F4502S	770F4502I
500	770F5002S	770F5002I
550	770F5502S	770F5502I
600	770F6002S	770F6002I
650	770F6502S	770F6502I

Bestaat uit:

- 2a 1 x Ladezijkant links/rechts
 2b 2 x Branding-element, voorzien van Blum-logo, vanaf 1000 stuks individueel bedrukt
 2c 2 x Afdekkappen

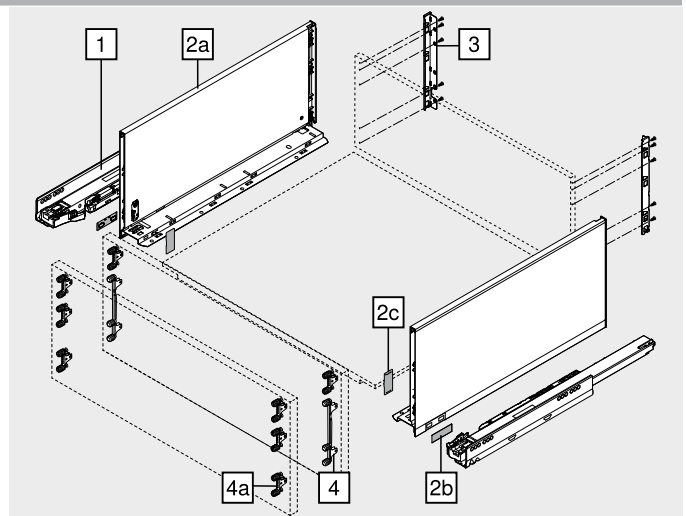
3	Houten rugwandhouder links/rechts	
	Kleur	Materiaal
	SW-M OG-M CS-M NI	Staal
		Art. nr. ZB7F000S

4	Frontbevestiging	
	Bevestigingswijze	
	EXPANDO	2 x ZF7M70E2
	EXPANDO T	2 x ZF7M70T2
	Schroeven	2 x ZF7M7002
EXPANDO T geschikt voor dunne fronten – zie paginaopmerkingen		

4	Frontbevestiging	
	Bevestigingswijze	
	EXPANDO	2 x ZF7C70E2
	EXPANDO T	2 x ZF7C70T2
	Schroeven	2 x ZF7C7002
EXPANDO T geschikt voor dunne fronten – zie paginaopmerkingen		

Alternatief op 4

4a	Frontbevestiging	
	Bevestigingswijze	
	EXPANDO	6 x ZF7M70E2
	EXPANDO T	6 x ZF7M70T2
	Schroeven	6 x ZF7M7002
EXPANDO T geschikt voor dunne fronten – zie paginaopmerkingen		



Toebehoren

–	Spaanplaatschroef		
	Ø (mm)	Lengte (mm)	Art. nr.
	3.5	15	609.1500
	3.5	17	609.1700

Voor frontbevestiging

Voor de verbinding tussen corpusrail en corpus adviseren wij spaanplaatschroef Ø 4 x 15 mm

–	Bevestigingsschroef (platkopschroef)		
	Ø (mm)	Lengte (mm)	Art. nr.
	4	15	61D.1500

Voor het verbinden van de rugwandhouder met een houten rugwand en ladezijkant met de ladebodem

Voor een optimaal verwerkingsresultaat raden we bij de houten rugwand en de ladezijwand het gebruik van platkopschroeven aan

–	Systeemschroeven		
	Ø (mm)	Lengte (mm)	Art. nr.
	6	14.5	661.1450.HG

Voor de verbinding van corpusprofiel met corpus

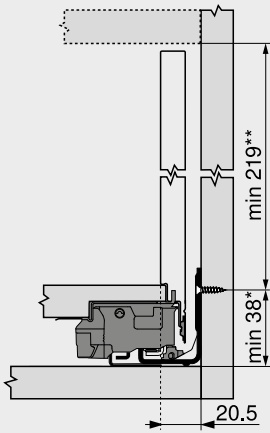
Kleur		Kleur	
SW-M	Zijdewit mat	INGL	Roestvrij staal antieffingerprint
OG-M	Oriongrijs mat	NI	Vernikkeld
CS-M	Carbonzwart mat		

Voorraadlade – F

Webcode
DQBRHA

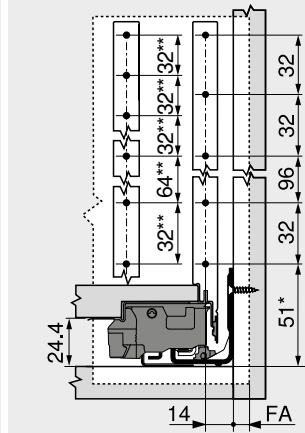
Maatvoering

Nodige inbouwruimte



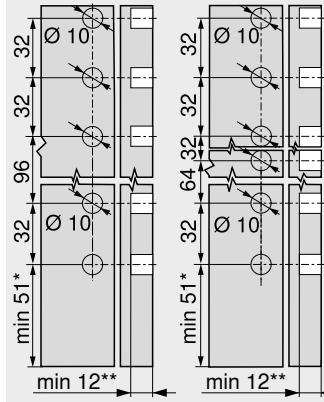
* +1 mm bij voorboren of voormontage geleiders
 ** Incl. 2 mm neigingsinstelling

Inbouwmaten – front – schroefmontage



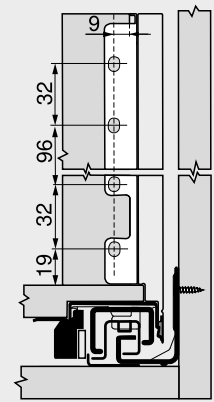
FA Frontopdek
 * +1 mm bij voorboren of voormontage geleiders
 ** Alternatief 4a

Boormaten – front – EXPANDO montage



4 4a
 * +1 mm bij voorboren of voormontage geleiders
 ** Min. 6 mm voor EXPANDO T

Inbouwmaten – rugwand

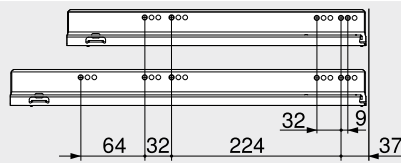


Schroefpositie – corpusprofielen

Corpusprofiel 750 – 40 kg
Nominale lengte NL (mm)

400 | 450 | 500

550 | 600



Snijmaten – 16 mm spaanplaat

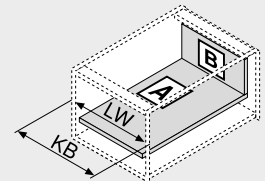
Houten rugwand

B
 Houten rugwand
 212 mm
 LW – 38 mm

Bodem

A
 Houten rugwand
 NL – 10 mm
 Stalen rugwand
 NL – 21 mm
 LW – 35 mm

16 38
 Freesmaten



KB Corpusbreedte
 LW Corpusbinnenbreedte
 NL Nominale lengte

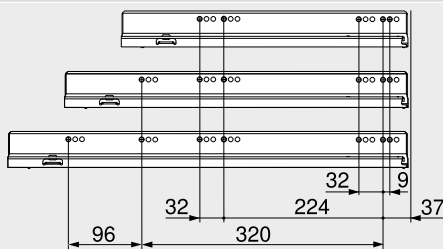
Corpusprofiel 753 – 70 kg

Nominale lengte NL (mm)

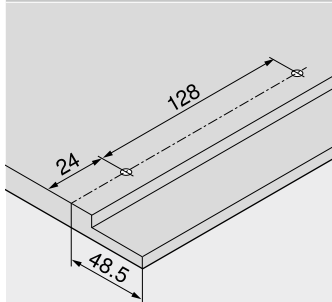
450

500 | 550 | 600

650



Boormaten – ladebodem



Corpusbinnendiepte LT min. = nominale lengte NL + 3 mm

Zie ook

Overzicht – LEGRABOX	191	Overzicht – AMBIA-LINE voor LEGRABOX	529
myLEGRABOX	230	MERIVOBX	582
Bevestigingssysteem voor dunne fronten – EXPANDO T	584	CABLOXX	238
Verwerkingsaanbeveling en garantie-uitsluiting – EXPANDO T	585	Toebehoren	242
Overzicht – SERVO-DRIVE voor LEGRABOX MERIVOBX TANDEMBOX	359	Bevestiging van de corpusprofielen	591
Overzicht – TIP-ON BLUMOTION voor LEGRABOX	245	Overzicht – verwerking	698
Overzicht – TIP-ON voor LEGRABOX	251	Informatie	

Montage, demontage en instelling

Short-URL
www.blum.com/a310



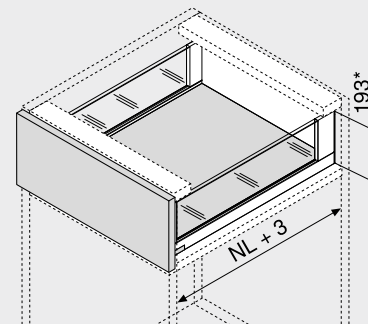
Voorraadlade – C



- Groot zijdelings inschuifelement
- Ladezijken in staal en roestvrij staal
- Rechte wanden aan binnen- en buitenkant
- Slanke zijwanden 12.8 mm
- Gesynchroniseerde vederlichte loop
- Met geïntegreerde, schakelbare **BLUMOTION S** voor zacht en geruisloos sluiten, te combineren met **SERVO-DRIVE** of **TIP-ON BLUMOTION**
- Werktuigloze frontmontage
- Driedimensionale frontinstelling in de ladezijken

 Webcode
 DQBQRJ

Nodige inbouwruimte


 NL Nominale lengte
 * Incl. 2 mm neigingsinstelling

Bestelinformatie

1	Corpusprofielen links/rechts	
	BLUMOTION S	
Nominale lengte NL (mm)	Dynamische belastbaarheid (kg)	
	40	70
350	750.3501S	
400	750.4001S	
450	750.4501S	753.4501S
500	750.5001S	753.5001S
550	750.5501S	753.5501S
600	750.6001S	753.6001S
650		753.6501S

2	Set ladezijken	
	Hoogte ladezijde (mm) 177	
Nominale lengte NL (mm)	Kleur	
	SW-M OG-M CS-M	INGL
350	780C3502S	780C3502I
400	780C4002S	780C4002I
450	780C4502S	780C4502I
500	780C5002S	780C5002I
550	780C5502S	780C5502I
600	780C6002S	780C6002I
650	780C6502S	780C6502I

Bestaat uit:

2a	1 x Ladezijken links/rechts
2b	2 x Branding-element, voorzien van Blum-logo, vanaf 1000 stuks individueel bedrukt
2d	2 x BOXCOVER voor
2e	1 x BOXCOVER achter links/rechts

3	Houten rugwandhouder links/rechts	
	Kleur	Materiaal
	SW-M OG-M CS-M NI	Staal
		Art. nr.
		ZB7C000S

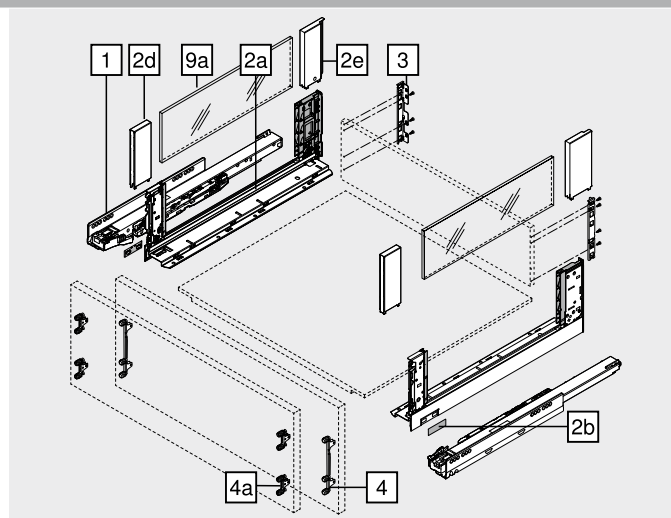
4	Frontbevestiging	
	Bevestigingswijze	
	EXPANDO	2 x ZF7C70E2
	EXPANDO T	2 x ZF7C70T2
	Schroeven	2 x ZF7C7002
EXPANDO T geschikt voor dunne fronten – zie paginaopmerkingen		

Alternatief op 4

4a	Frontbevestiging	
	Bevestigingswijze	
	EXPANDO	4 x ZF7M70E2
	EXPANDO T	4 x ZF7M70T2
	Schroeven	4 x ZF7M7002
EXPANDO T geschikt voor dunne fronten – zie paginaopmerkingen		

9a	Inschuifelement uit glas (zijdelings)	
	Materiaal	Art. nr.
	Glas	ZE7Sxx8G

Bestelinformatie: zie inschuifelement



Toebehoren

–	Transportbeveiliging – inschuifelement (zijdelings)		
	Kleur	Materiaal	Art. nr.
	Geel	Kunststof	780C0009
Voor het transport met voormonteerde inschuifelementen (zijdelings)			

–	Spaanplaat Schroef		
	Ø (mm)	Lengte (mm)	Art. nr.
	3.5	15	609.1500
	3.5	17	609.1700

 Voor frontbevestiging
 Voor de verbinding tussen corpusrail en corpus adviseren wij spaanplaat Schroef Ø 4 x 15 mm

–	Bevestigingsschroef (platkop Schroef)		
	Ø (mm)	Lengte (mm)	Art. nr.
	4	15	61D.1500

 Voor het verbinden van de rugwandhouder met een houten rugwand en ladezijken met de ladebodem
 Voor een optimaal verwerkingsresultaat raden we bij de houten rugwand en de ladezijwand het gebruik van platkop Schroeven aan

–	Systeemschroeven		
	Ø (mm)	Lengte (mm)	Art. nr.
	6	14.5	661.1450.HG

Voor de verbinding van corpusprofiel met corpus

	Kleur	Kleur
SW-M	Zijdewit mat	INGL
OG-M	Oriongrijs mat	NI
CS-M	Carbonzwart mat	Roestvrij staal antieffingerprint Vernikkeld

Voorraadlade – C Webcode
DQBQR

Maatvoering		Inbouwmaten – front – schroefmontage		Boormaten – front – EXPANDO montage		Inbouwmaten – rugwand	
Nodige inbouwruimte 							
* +1 mm bij voorboren of voormontage geleiders ** Incl. 2 mm neigingsinstelling		FA Frontopdek * +1 mm bij voorboren of voormontage geleiders ** Alternatief 4a		4 4a * +1 mm bij voorboren of voormontage geleiders ** Min. 6 mm voor EXPANDO T			

Schroefpositie – corpusprofielen

Corpusprofiel 750 – 40 kg
Nominale lengte NL (mm)

350
400 450 500
550 600

Snijmaten – 16 mm spaanplaat

B	Houten rugwand 148 mm
LW – 38 mm	
A	Bodem Houten rugwand NL – 10 mm Stalen rugwand NL – 21 mm
LW – 35 mm	
16	Freesmaten
38	

KB Corpusbreedte
 LW Corpusbinnenbreedte
 NL Nominale lengte

Corpusprofiel 753 – 70 kg
Nominale lengte NL (mm)

450
500 550 600
650

Corpusbinnendiepte LT min. = nominale lengte NL + 3 mm

Snijmaten – inschuifelement

Inschuifelement	X (mm)	Y (mm)
Zijdelings	NL – 112	138
NL	Nominale lengte	

Naar aanleiding van de opgegeven afmetingen is, in combinatie met LEGRABOX, volgens norm (DIN EN 14749 uitgave juni 2016) geen "impact test voor verticale glasbouwdeelen" voorgeschreven. Bijgevolg is voor de normvulling geen gehard glas vereist. De kantenverwerking is een gepolierde vlakke zijde met facet 1 mm ±0.5 mm.

Zie ook		
Overzicht – LEGRABOX myLEGRABOX	191	Overzicht – AMBIA-LINE voor LEGRABOX MERIVOBX
Bevestigingssysteem voor dunne fronten – EXPANDO T	230	529
Verwerkingsaanbeveling en garantie-uitsluiting – EXPANDO T	584	228
Overzicht – SERVO-DRIVE voor LEGRABOX MERIVOBX TANDEMBOX	585	582
Overzicht – TIP-ON BLUMOTION voor LEGRABOX	585	238
Overzicht – TIP-ON voor LEGRABOX	359	238
	245	204
	251	242

Montage, demontage en instelling

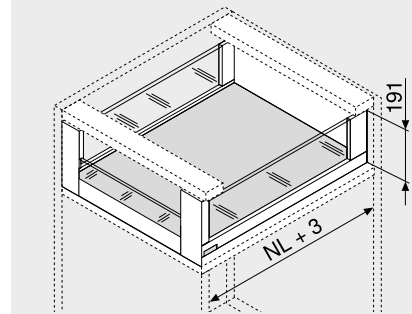
Short-URL
www.blum.com/a310

Binnenvoorraadlade – inschuifelement – C

 Webcode
DQUAM


- Groot zijdelings inschuifelement
- Binnenvoorraadlade met hoog of laag inschuifelement vooraan
- Ladezijdkanten in staal en roestvrij staal
- Rechte wanden aan binnen- en buitenkant
- Slanke zijwanden 12,8 mm
- Gesynchroniseerde vederlichte loop
- Met geïntegreerde, schakelbare **BLUMOTION S** voor zacht en geruisloos sluiten, te combineren met **SERVO-DRIVE** of **TIP-ON BLUMOTION**
- Werktuigloze frontmontage
- Driedimensionale frontinstelling in de ladezijkant

Nodige inbouwruimte



NL Nominale lengte

Bestelinformatie

1	Corpusprofielen links/rechts	
	BLUMOTION S	
Nominale lengte NL (mm)	Dynamische belastbaarheid (kg)	
	40	70
350	750.3501S	
400	750.4001S	
450	750.4501S	753.4501S
500	750.5001S	753.5001S
550	750.5501S	753.5501S
600	750.6001S	753.6001S
650	750.6501S	753.6501S

2	Set ladezijdkanten	
	Hoogte ladezijde (mm) 177	
Nominale lengte NL (mm)	Kleur	
	SW-M OG-M CS-M	INGL
350	780C3502S	780C3502I
400	780C4002S	780C4002I
450	780C4502S	780C4502I
500	780C5002S	780C5002I
550	780C5502S	780C5502I
600	780C6002S	780C6002I
650	780C6502S	780C6502I

Bestaat uit:

- 2a 1 x Ladezijkant links/rechts
- 2b 2 x Branding-element, voorzien van Blum-logo, vanaf 1000 stuks individueel bedrukt
- 2d 2 x BOXCOVER voor
- 2e 1 x BOXCOVER achter links/rechts

3	Houten rugwandhouder links/rechts	
	Kleur	Materiaal
	SW-M OG-M CS-M NI	Staal
		Art. nr.
		ZB7C000S

4	Fronthouderset	
	Kleur	Materiaal
	SW-M OG-M CS-M	Staal
	INGL	Roestvrij staal
		Art. nr.
		Z17.2CS0
		Z17.2CI0

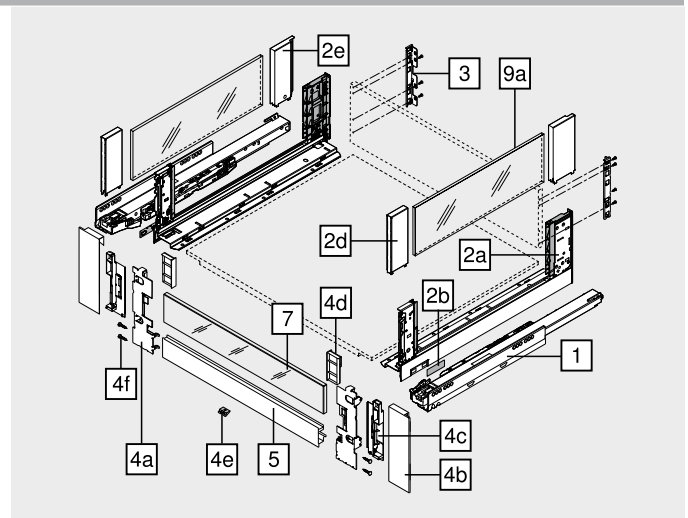
Bestaat uit:

- 4a 1 x Fronthouder links/rechts
- 4b 1 x Afdekkap buiten links/rechts
- 4c 1 x Afdekkap binnen links/rechts
- 4d 1 x Adapterstuk voor laag inschuifelement links/rechts
- 4e 1 x Klemstuk
- 4f 4 x Schroeven

5	Voorstuk met groef	
	Kleur	Lengte (mm)
	SW-M OG-M CS-M ELEO	1043
		Art. nr.
		ZV7.1043MN1

Geschikt voor corpusbreedte KB 1200 mm

Snijmaten Corpusbinnenbreedte LW – 126 mm



7	Inschuifelement uit glas (voor binnenvoorraadlade vooraan)		
	Vorm	Materiaal	Art. nr.
	Laag	Glas	ZE7VxxxG
	Hoog	Glas	ZE7WxxxG
	Bestelinformatie: zie inschuifelement		

9a	Inschuifelement uit glas (zijdelings)	
	Materiaal	Art. nr.
	Glas	ZE7Sxx8G
	Bestelinformatie: zie inschuifelement	

Toebehoren			
–	Transportbeveiliging – inschuifelement (zijdelings)		
	Kleur	Materiaal	Art. nr.
	Geel	Kunststof	780C0009
	Voor het transport met voormonteerde inschuifelementen (zijdelings)		

–	Bevestigingsschroef (platkopschroef)		
	Ø (mm)	Lengte (mm)	Art. nr.
	4	15	61D.1500
	Voor het verbinden van de rugwandhouder met een houten rugwand en ladezijkant met de ladebodem		
	Voor een optimaal verwerkingsresultaat raden we bij de houten rugwand en de ladezijwand het gebruik van platkopschroeven aan		

–	Systeemschroeven		
	Ø (mm)	Lengte (mm)	Art. nr.
	6	14.5	661.1450.HG
	Voor de verbinding van corpusprofiel met corpus		

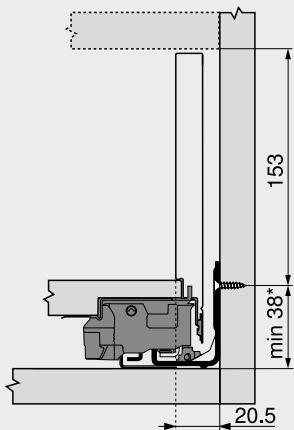
Kleur	Kleur	Kleur	Kleur
SW-M	Zijdewit mat	INGL	Roestvrij staal antifingerprint
OG-M	Oriongrijs mat	NI	Vernikkeld
CS-M	Carbonzwart mat	ELEO	Look van geanodiseerd rvs

Binnenvoorraadlade – inschuifelement – C

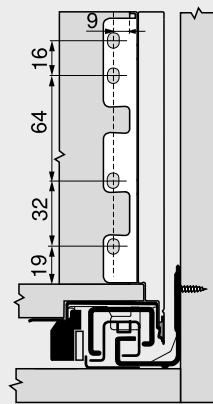
Webcode
DQBUAM

Maatvoering

Nodige inbouwruimte



Inbouwmaten – rugwand



* +1 mm bij voorboren of voormontage geleiders

Schroefpositie – corpusprofielen

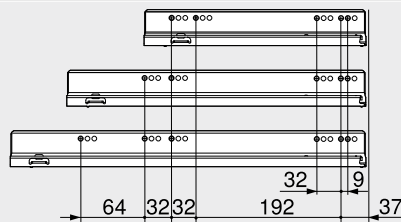
Corpusprofiel 750 – 40 kg

Nominale lengte NL (mm)

350

400 | 450 | 500

550 | 600



Snijmaten – 16 mm spaanplaat

Houten rugwand

148 mm

LW – 38 mm

Bodem

Houten rugwand

NL – 10 mm

Stalen rugwand

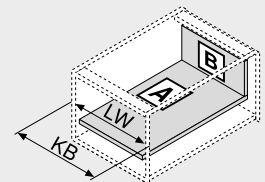
NL – 21 mm

LW – 35 mm

Freesmaten

16 mm

38 mm

KB Corpusbreedte
LW Corpusbinnenbreedte
NL Nominale lengte

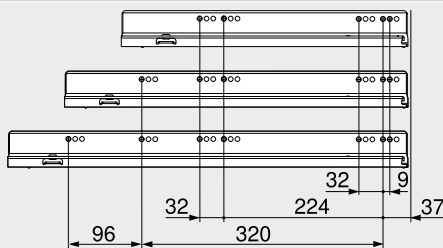
Corpusprofiel 753 – 70 kg

Nominale lengte NL (mm)

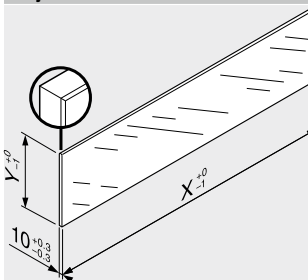
450

500 | 550 | 600

650



Snijmaten – inschuifelement



Inschuifelement

X (mm)

Y (mm)

Laag LW – 80 70

Hoog LW – 80 138

Zijdelings NL – 112 138

LW Corpusbinnenbreedte

NL Nominale lengte

Naar aanleiding van de opgegeven afmetingen is, in combinatie met LEGRABOX, volgens norm (DIN EN 14749 uitgave juni 2016) geen "impact test voor verticale glasboudelen" voorgeschreven. Bijgevolg is voor de normvulling geen gehard glas vereist. De kantenverwerking is een gepolierde vlakke zijde met facet 1 mm ±0.5 mm.

Corpusbinnendiepte LT min. = nominale lengte NL + 3 mm

Zie ook

Overzicht – LEGRABOX myLEGRABOX	191	Toebehoren – transportveiligheid – inschuifelement (zijdelings)	238
Overzicht – SERVO-DRIVE voor LEGRABOX MERIVOBOX TANDEMBOX	359	Toebehoren Boormaten – ladebodembest	238
Overzicht – TIP-ON BLUMOTION voor LEGRABOX	245	Bevestiging van de corpusprofielen	204
Overzicht – TIP-ON voor LEGRABOX	251	Overzicht – verwerking	591
Overzicht – AMBIA-LINE voor LEGRABOX MERIVOBOX	529	Informatie	698
CABLOXX	582		
Inschuifelement	228		

Montage, demontage en instelling

Short-URL

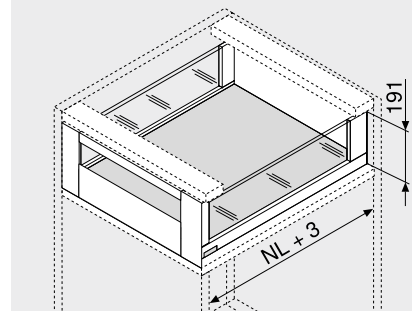
www.blum.com/a310

Binnenvorraadlade – reling – C

 Webcode
 DQBUZY


- Groot zijdelings inschuifelement
- Binnenvorraadlade met reling vooraan
- Ladezijanten in staal en roestvrij staal
- Rechte wanden aan binnen- en buitenkant
- Slanke zijwanden 12,8 mm
- Gesynchroniseerde vederlichte loop
- Met geïntegreerde, schakelbare **BLUMOTION S** voor zacht en geruisloos sluiten, te combineren met **SERVO-DRIVE** of **TIP-ON BLUMOTION**
- Werktuigloze frontmontage
- Driedimensionale frontinstelling in de ladezijkant

Nodige inbouwruimte



NL Nominale lengte

Bestelinformatie

1	Corpusprofielen links/rechts	
	BLUMOTION S	
Nominale lengte NL (mm)	Dynamische belastbaarheid (kg)	
	40	70
350	750.3501S	
400	750.4001S	
450	750.4501S	753.4501S
500	750.5001S	753.5001S
550	750.5501S	753.5501S
600	750.6001S	753.6001S
650		753.6501S

2	Set ladezijanten	
	Hoogte ladezijde (mm) 177	
Nominale lengte NL (mm)	Kleur	
	SW-M OG-M CS-M	INGL
350	780C3502S	780C3502I
400	780C4002S	780C4002I
450	780C4502S	780C4502I
500	780C5002S	780C5002I
550	780C5502S	780C5502I
600	780C6002S	780C6002I
650	780C6502S	780C6502I

Bestaat uit:

- 2a 1 x Ladezijkant links/rechts
- 2b 2 x Branding-element, voorzien van Blum-logo, vanaf 1000 stuks individueel bedrukt
- 2d 2 x BOXCOVER voor
- 2e 1 x BOXCOVER achter links/rechts

3	Houten rugwandhouder links/rechts	
	Kleur	Materiaal
	SW-M OG-M CS-M NI	Staal
		Art. nr. ZB7C000S

4	Fronthouderset	
	Kleur	Materiaal
	SW-M OG-M CS-M	Staal
	INGL	Roestvrij staal
		Art. nr. ZI7.3CS0
		ZI7.3CI0

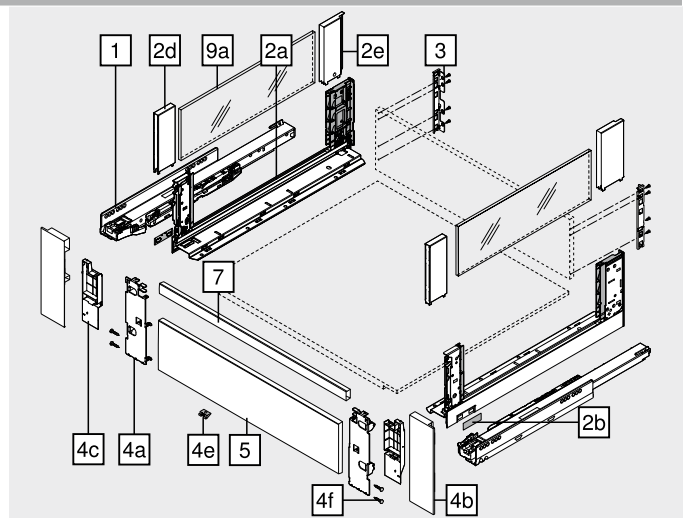
Bestaat uit:

- 4a 1 x Fronthouder links/rechts
- 4b 1 x Afdekkap buiten links/rechts
- 4c 1 x Afdekkap binnen links/rechts
- 4e 1 x Klemstuk
- 4f 4 x Schroeven

5	Vorststuk zonder groef	
	Kleur	Lengte (mm)
	SW-M OG-M CS-M ELEO	1043
		Art. nr. ZV7.1043C01

Geschikt voor corpusbreedte KB 1200 mm

Snijmaten Corpusbinnenbreedte LW – 126 mm



7	Dwarsreling	
	Kleur	Lengte (mm)
	SW-M OG-M CS-M ELEO	1080
		Art. nr. ZR7.1080U
	Geschikt voor corpusbreedte KB 1200 mm	
	Snijmaten Corpusbinnenbreedte LW – 90 mm	

9a	Inschuifelement uit glas (zijdelings)	
	Materiaal	Art. nr.
	Glas	ZE7Sxx8G
	Bestelinformatie: zie inschuifelement	

Toebehoren			
–	Transportbeveiliging – inschuifelement (zijdelings)		
	Kleur	Materiaal	Art. nr.
	Geel	Kunststof	780C0009
	Voor het transport met voormonteerde inschuifelementen (zijdelings)		

–	Bevestigingsschroef (platkopschroef)		
	Ø (mm)	Lengte (mm)	Art. nr.
	4	15	61D.1500
	Voor het verbinden van de rugwandhouder met een houten rugwand en ladezijkant met de ladebodem		
	Voor een optimaal verwerkingsresultaat raden we bij de houten rugwand en de ladezijwand het gebruik van platkopschroeven aan		

–	Systeemschroeven		
	Ø (mm)	Lengte (mm)	Art. nr.
	6	14,5	661.1450.HG
	Voor de verbinding van corpusprofiel met corpus		

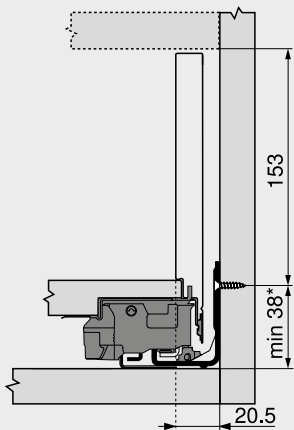
Kleur	Zijdewit mat	Kleur	INGL	Roestvrij staal antifingerprint
OG-M	Oriongrijs mat	NI	Vernikkeld	
CS-M	Carbonzwart mat	ELEO	Look van geanodiseerd rvs	

Binnenvoorraadlade – reling – C

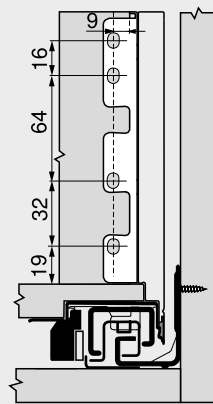
Webcode
DQBUZY

Maatvoering

Nodige inbouwruimte



Inbouwmaten – rugwand



* +1 mm bij voorboren van voormontage geleiders

Schroefpositie – corpusprofielen

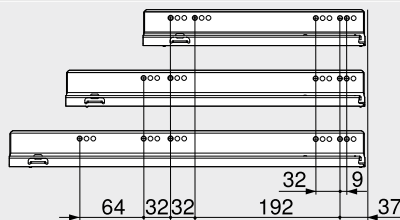
Corpusprofiel 750 – 40 kg

Nominale lengte NL (mm)

350

400 | 450 | 500

550 | 600



Snijmaten – 16 mm spaanplaat

Houten rugwand

148 mm

B
LW – 38 mm

Bodem

Houten rugwand

NL – 10 mm

Stalen rugwand

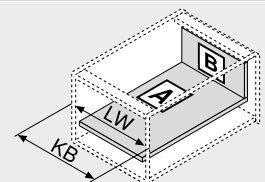
NL – 21 mm

A
LW – 35 mm

16

38

Freesmaten

KB Corpusbreedte
LW Corpusbinnenbreedte
NL Nominale lengte

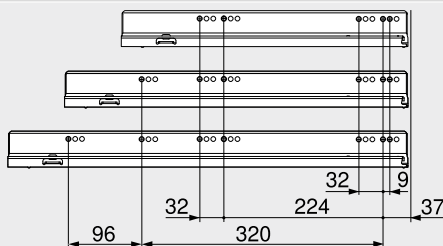
Corpusprofiel 753 – 70 kg

Nominale lengte NL (mm)

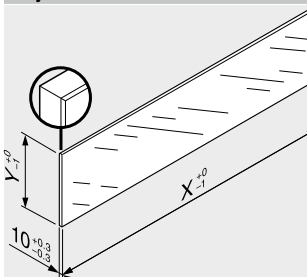
450

500 | 550 | 600

650



Snijmaten – inschuifelement



Inschuifelement

X (mm)

Y (mm)

Zijdelings NL – 112 138

NL Nominale lengte

Naar aanleiding van de opgegeven afmetingen is, in combinatie met LEGRABOX, volgens norm (DIN EN 14749 uitgave juni 2016) geen "impact test voor verticale glasboudelen" voorgeschreven. Bijgevolg is voor de normvulling geen gehard glas vereist. De kantenverwerking is een gepolierde vlakke zijde met facet 1 mm ±0.5 mm.

Corpusbinnendiepte LT min. = nominale lengte NL + 3 mm

Zie ook

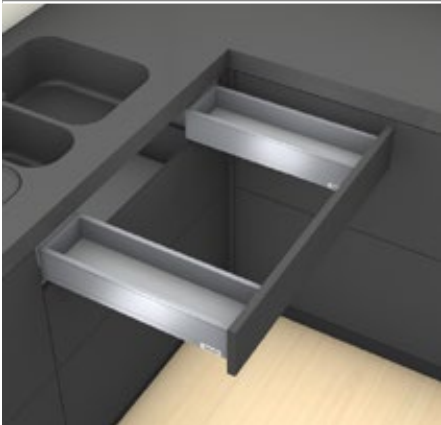
Overzicht – LEGRABOX myLEGRABOX	191	Toebehoren – transportveiligheid – inschuifelement (zijdelings)	238
Overzicht – SERVO-DRIVE voor LEGRABOX MERIVOBOX TANDEMBOX	359	Toebehoren Boormaten – ladebodembodem	238 204
Overzicht – TIP-ON BLUMOTION voor LEGRABOX	245	Bevestiging van de corpusprofielen	242
Overzicht – TIP-ON voor LEGRABOX	251	Overzicht – verwerking	591
Overzicht – AMBIA-LINE voor LEGRABOX MERIVOBOX	529	Informatie	698
CABLOXX	582		
Inschuifelement	228		

Montage, demontage en instelling

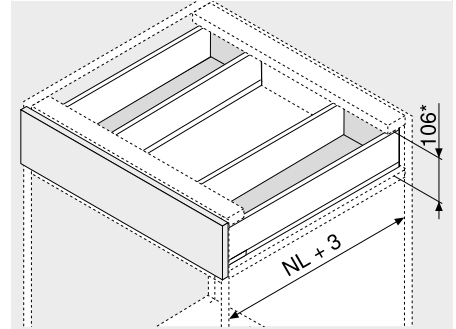
Short-URL

www.blum.com/a310

Lade – M



- Mogelijk voor LEGRABOX pure en LEGRABOX free
- Ladezijken in staal en roestvrij staal
- Rechte wanden aan binnen- en buitenkant
- Slanke zijwanden 12.8 mm
- Gesynchroniseerde vederlichte loop
- Met geïntegreerde schakelbare **BLUMOTION**-demping voor zacht en geruisloos sluiten, te combineren met **SERVO-DRIVE**
- Werkuigloze frontmontage
- Driedimensionale frontinstelling in de ladezijkant

Webcode
DQBONY
Nodige inbouwruimte

 NL Nominale lengte
 * Incl. 2 mm neigingsinstelling

Bestelinformatie

1		Corpusprofielen links/rechts
		BLUMOTION S
	Nominale lengte NL (mm)	Dynamische belastbaarheid (kg)
350		750.3501S
400		750.4001S
450		750.4501S
500		750.5001S
550		750.5501S
600		750.6001S

2		Set ladezijken
		Hoogte ladezijde (mm) 90.5
	Nominale lengte NL (mm)	Kleur
		SW-M OG-M INGL
		CS-M
350	2 x	770M3502S 770M3502I
400	2 x	770M4002S 770M4002I
450	2 x	770M4502S 770M4502I
500	2 x	770M5002S 770M5002I
550	2 x	770M5502S 770M5502I
600	2 x	770M6002S 770M6002I

Bestaat uit:

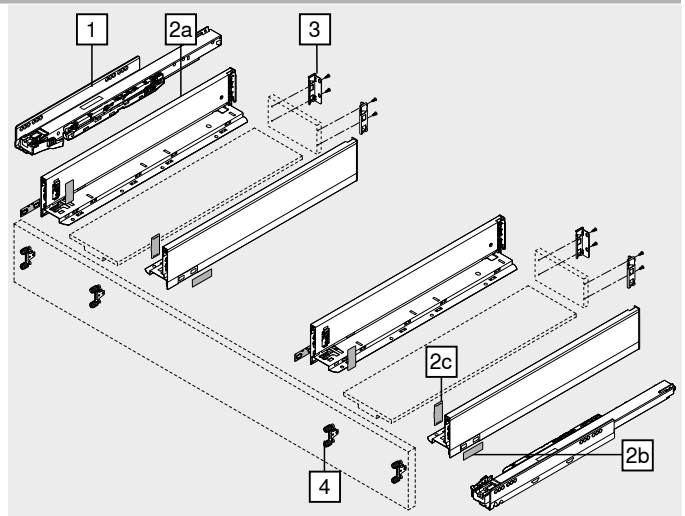
- 2a 1 x Ladezijkant links/rechts
 2b 2 x Branding-element, voorzien van Blum-logo, vanaf 1000 stuks individueel bedrukt
 2c 2 x Afdekkappen

3		Houten rugwandhouder links/rechts
	Kleur	Materiaal Art. nr.
	SW-M OG-M CS-M NI	Staal 2 x ZB7M000S

4		Frontbevestiging
		Bevestigingswijze Art. nr.
	EXPANDO	4 x ZF7M70E2
	EXPANDO T	4 x ZF7M70T2
	Schroeven	4 x ZF7M7002

EXPANDO T geschikt voor dunne fronten – zie paginaopmerkingen

Kleur	Kleur
SW-M Zijdwit mat	INGL Roestvrij staal antifingerprint
OG-M Oriongrijs mat	NI Vernikkeld
CS-M Carbonzwart mat	


Toebehoren

–	Spaanplaatschroef	Ø (mm)	Lengte (mm)	Art. nr.
		3.5	15	609.1500
		3.5	17	609.1700

Voor frontbevestiging

Voor de verbinding tussen corpusrail en corpus adviseren wij spaanplaatschroef Ø 4 x 15 mm

–	Bevestigingsschroef (platkopschroef)	Ø (mm)	Lengte (mm)	Art. nr.
		4	15	61D.1500

Voor het verbinden van de rugwandhouder met een houten rugwand en ladezijkant met de ladebodem

Voor een optimaal verwerkingsresultaat raden we bij de houten rugwand en de ladezijwand het gebruik van platkopschroeven aan

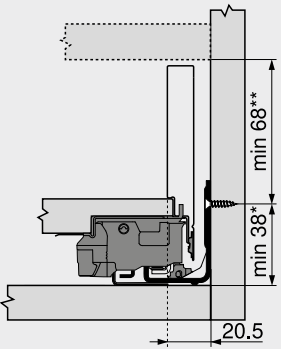
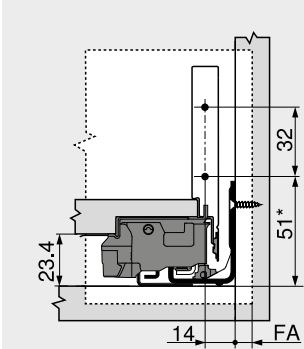
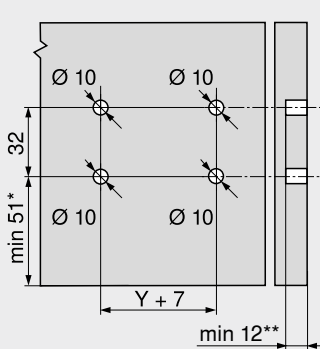
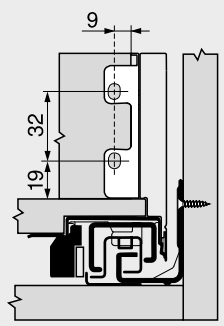
–	Systeemschroeven	Ø (mm)	Lengte (mm)	Art. nr.
		6	14.5	661.1450.HG

Voor de verbinding van corpusprofiel met corpus

Lade – M

Webcode
DQBONY

Maatvoering

Nodige inbouwruimte	Inbouwmaten – front – schroefmontage	Boormaten – front – EXPANDO montage	Inbouwmaten – rugwand
			
* +1 mm bij voorboren of voormontage geleiders Incl. 2 mm neigingsinstelling	FA Frontopdek * +1 mm bij voorboren of voormontage geleiders	* +1 mm bij voorboren of voormontage geleiders ** Min. 6 mm voor EXPANDO T	

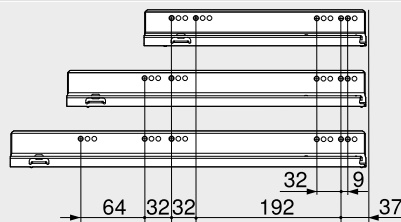
Schroefpositie – corpusprofielen

Corpusprofiel 750 – 40 kg
Nominale lengte NL (mm)

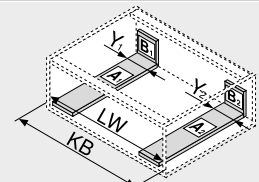
350

400 | 450 | 500

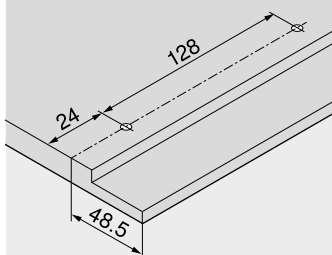
550 | 600



Snijmaten – 16 mm spaanplaat

Houten rugwand
63 mm
 $Y_1 - 3$
 $Y_2 - 3$
Bodem
Houten rugwandNL – 10 mm
Y min. (mm)
115Y max. (mm)
155SPW + 20
LW – 35
16
38
∞
Freesmaten
 KB Corpusbreedte
 LW Corpusbinnenbreedte
 NL Nominale lengte
 SPW Binnencorpusbreedte tussen de binnenzijwanden

Boormaten – ladebodem



Corpusbinnendiepte LT min. = nominale lengte NL + 3 mm

Zie ook

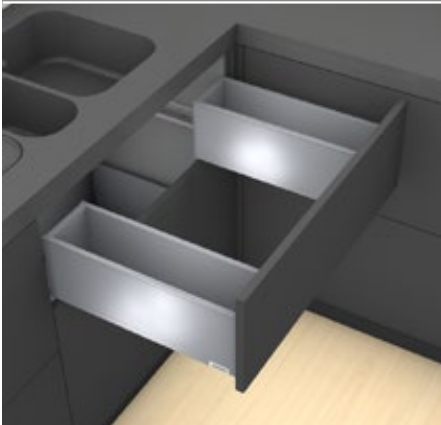
Overzicht – LEGRABOX	191	Overzicht – AMBIA-LINE voor LEGRABOX	529
myLEGRABOX	230	MERIVOBX	
Bevestigingssysteem voor dunne fronten – EXPANDO T	584	CABLOXX	582
Verwerkingsaanbeveling en garantie-uitsluiting – EXPANDO T	585	Toebehoren	238
Overzicht – SERVO-DRIVE voor LEGRABOX MERIVOBX TANDEMBX	359	Bevestiging van de corpusprofielen	242
Overzicht – TIP-ON BLUMOTION voor LEGRABOX	245	Overzicht – verwerking	591
Overzicht – TIP-ON voor LEGRABOX	251	Informatie	698

Montage, demontage en instelling

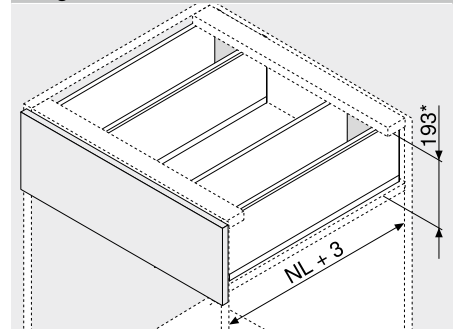
Short-URL

www.blum.com/a310



Voorraadlade – C



- Ladezijanten in staal en roestvrij staal
- Rechte wanden aan binnen- en buitenkant
- Slanke zijwanden 12.8 mm
- Gesynchroniseerde vederlichte loop
- Met geïntegreerde schakelbare **BLUMOTION**-demping voor zacht en geruisloos sluiten, te combineren met **SERVO-DRIVE**
- Werktuigloze frontmontage
- Driedimensionale frontinstelling in de ladezijkant

Webcode
DQBS6M
Nodige inbouwruimte

 NL Nominale lengte
 * Incl. 2 mm neigingsinstelling

Bestelinformatie

1		Corpusprofielen links/rechts
		BLUMOTION S
	Nominale lengte NL (mm)	Dynamische belastbaarheid (kg)
	350	750.3501S
	400	750.4001S
	450	750.4501S
	500	750.5001S
	550	750.5501S
	600	750.6001S

2		Set ladezijanten
		Hoogte ladezijde (mm) 177
	Nominale lengte NL (mm)	Kleur
		SW-M OG-M INGL
		CS-M
	350 2 x	770C3502S 770C3502I
	400 2 x	770C4002S 770C4002I
	450 2 x	770C4502S 770C4502I
	500 2 x	770C5002S 770C5002I
	550 2 x	770C5502S 770C5502I
	600 2 x	770C6002S 770C6002I

Bestaat uit:

- 2a 1 x Ladezijkant links/rechts
 2b 2 x Branding-element, voorzien van Blum-logo, vanaf 1000 stuks individueel bedrukt
 2c 2 x Afdekkappen

3		Houten rugwandhouder links/rechts
	Kleur	Materiaal Art. nr.
	SW-M OG-M CS-M NI	Staal 2 x ZB7C000S

4		Frontbevestiging
		Bevestigingswijze Art. nr.
	EXPANDO	4 x ZF7C70E2
	EXPANDO T	4 x ZF7C70T2
	Schroeven	4 x ZF7C7002

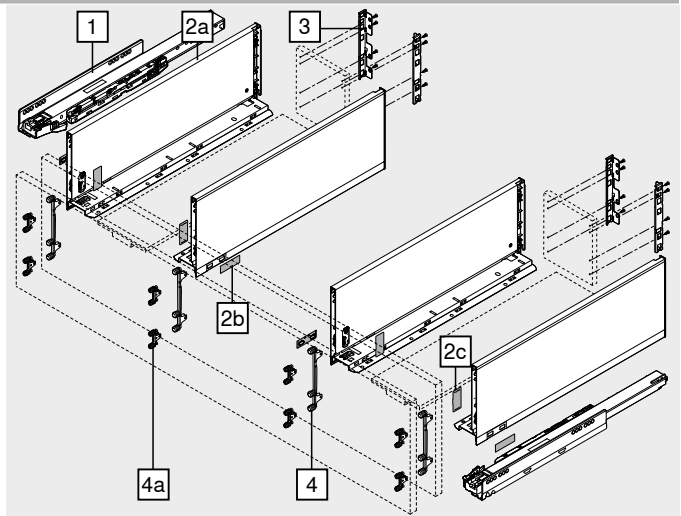
EXPANDO T geschikt voor dunne fronten – zie paginaopmerkingen

Alternatief op 4

4a		Frontbevestiging
		Bevestigingswijze Art. nr.
	EXPANDO	8 x ZF7M70E2
	EXPANDO T	8 x ZF7M70T2
	Schroeven	8 x ZF7M7002

EXPANDO T geschikt voor dunne fronten – zie paginaopmerkingen

Kleur	Kleur
SW-M Zijdewit mat	INGL Roestvrij staal antifingerprint
OG-M Oriongrijs mat	NI Vernikkeld
CS-M Carbonzwart mat	


Toebehoren

–	Spaanplaatschroef		
	Ø (mm)	Lengte (mm)	Art. nr.
	3.5	15	609.1500
	3.5	17	609.1700

Voor frontbevestiging

Voor de verbinding tussen corpusrail en corpus adviseren wij spaanplaatschroef Ø 4 x 15 mm

–	Bevestigingsschroef (platkopschroef)		
	Ø (mm)	Lengte (mm)	Art. nr.
	4	15	61D.1500

Voor het verbinden van de rugwandhouder met een houten rugwand en ladezijkant met de ladebodem

Voor een optimaal verwerkingsresultaat raden we bij de houten rugwand en de ladezijwand het gebruik van platkopschroeven aan

–	Systeemschroeven		
	Ø (mm)	Lengte (mm)	Art. nr.
	6	14.5	661.1450.HG

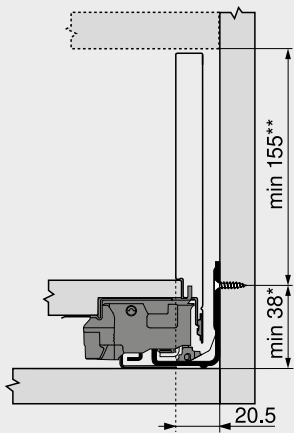
Voor de verbinding van corpusprofiel met corpus

Voorraadlade – C

Webcode
DQBS6M

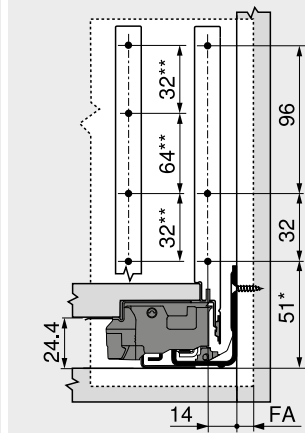
Maatvoering

Nodige inbouwruimte



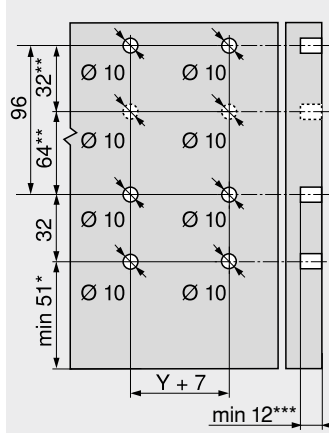
* +1 mm bij voorboren of voormontage geleiders
Incl. 2 mm neigingsinstelling

Inbouwmaten – front – schroefmontage



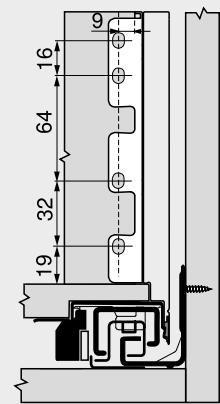
FA Frontopdek
* +1 mm bij voorboren of voormontage geleiders
** Alternatief 4a

Boormaten – front – EXPANDO montage



* +1 mm bij voorboren of voormontage geleiders
** Alternatief 4a
*** Min. 6 mm voor EXPANDO T

Inbouwmaten – rugwand



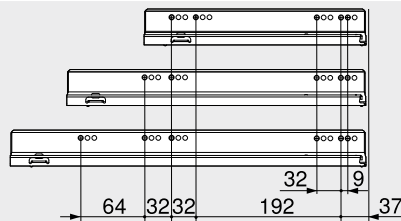
Schroefpositie – corpusprofielen

Corpusprofiel 750 – 40 kg
Nominale lengte NL (mm)

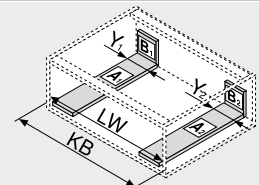
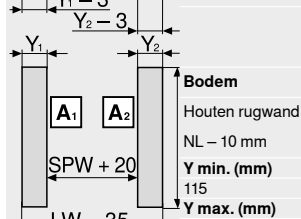
350

400 | 450 | 500

550 | 600



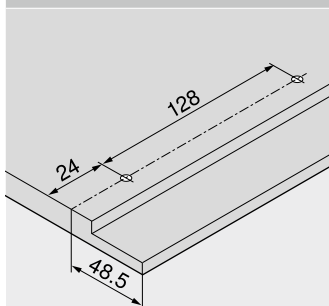
Snijmaten – 16 mm spaanplaat

Houten rugwand
148 mm

KB Corpusbreedte
LW Corpusbinnenbreedte
NL Nominale lengte
SPW Binnencorpusbreedte tussen de binnenzijwanden

Freesmaten

Boormaten – ladebodem



Corpusbinnendiepte LT min. = nominale lengte NL + 3 mm

Zie ook

Overzicht – LEGRABOX
myLEGRABOX

191

230

Overzicht – AMBIA-LINE voor LEGRABOX |
MERIVOBXOverzicht – SERVO-DRIVE voor LEGRABOX
| MERIVOBX | TANDEMBOX

359

CABLOXX
ToebehorenBevestigingssysteem voor dunne fronten –
EXPANDO T

584

Bevestiging van de corpusprofielen
Overzicht – verwerking
InformatieVerwerkingsaanbeveling en garantie-uitsluiting –
EXPANDO T

585

Overzicht – TIP-ON BLUMOTION voor
LEGRABOX

245

Overzicht – TIP-ON voor LEGRABOX

251

529

Montage, demontage en instelling

582

Short-URL

242

www.blum.com/a310

591

698



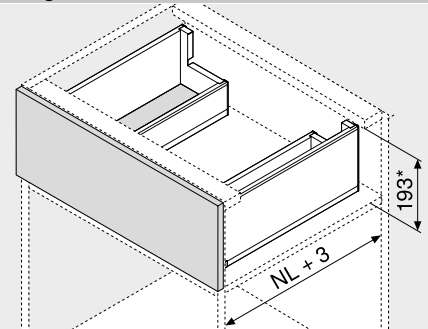
Voorraadlade – C – tussenstuk



- Met tussenstuk voor een optimaal gebruik van de opbergruimte
- Met standaardcomponenten realiseerbaar
- Ladezijanten in staal en roestvrij staal
- Rechte wanden aan binnen- en buitenkant
- Slanke zijwanden 12,8 mm
- Gesynchroniseerde vederlichte loop
- Met geïntegreerde, schakelbare **BLUMOTION S** voor zacht en geruisloos sluiten, te combineren met **SERVO-DRIVE** of **TIP-ON BLUMOTION**
- Werktuigloze frontmontage
- Driedimensionale frontinstelling in de ladezijkant

 Webcode
DQCYEM

Nodige inbouwruimte


 NL Nominale lengte
 * Incl. 2 mm neigingsinstelling

Bestelinformatie

1		Corpusprofielen links/rechts
		BLUMOTION S
Nominale lengte NL (mm)		Dynamische belastbaarheid (kg)
		40 70
450		750.4501S 753.4501S
500		750.5001S 753.5001S
550		750.5501S 753.5501S
600		750.6001S 753.6001S
650		753.6501S

2		Set ladezijanten buiten
		Hoogte ladezijde (mm) 177
Nominale lengte NL (mm)		Kleur
		SW-M OG-M INGL
		CS-M
450		770C4502S 770C4502I
500		770C5002S 770C5002I
550		770C5502S 770C5502I
600		770C6002S 770C6002I
650		770C6502S 770C6502I

Bestaat uit:

- 2a 1 x Ladezijkant links/rechts
 2b 2 x Branding-element, voorzien van Blum-logo, vanaf 1000 stuks individueel bedrukt
 2c 2 x Afdekkappen

3		Stalen rugwand L-vorm links/rechts
		Kleur Materiaal Art. nr.
		SW-M OG-M CS-M Staal ZB7C129S.6S

4		Frontbevestiging
		Bevestigingswijze Art. nr.
		EXPANDO 2 x ZF7C70E2
		EXPANDO T 2 x ZF7C70T2
		Schroeven 2 x ZF7C7002

EXPANDO T geschikt voor dunne fronten – zie paginaopmerkingen

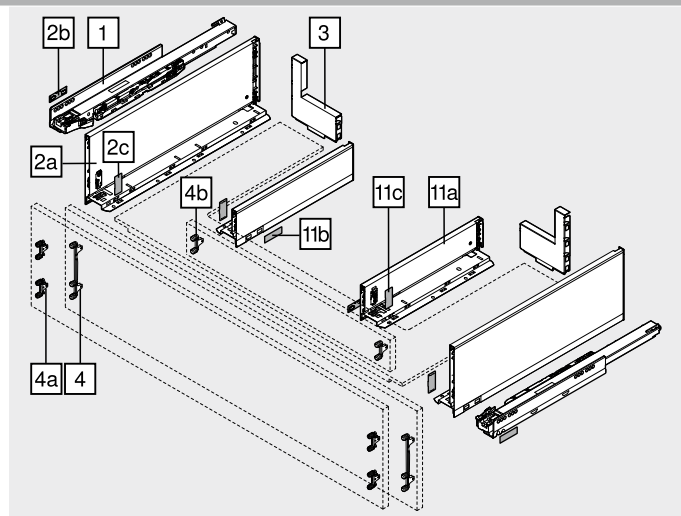
Alternatief op 4

4a		Frontbevestiging
		Bevestigingswijze Art. nr.
		EXPANDO 4 x ZF7M70E2
		EXPANDO T 4 x ZF7M70T2
		Schroeven 4 x ZF7M7002

EXPANDO T geschikt voor dunne fronten – zie paginaopmerkingen

4b		Frontbevestiging
		Bevestigingswijze Art. nr.
		EXPANDO 2 x ZF7M70E2
		Schroeven 2 x ZF7M7002

Kleur		Kleur	
SW-M	Zijdewit mat	INGL	Roestvrij staal antifingerprint
OG-M	Oriongrijs mat	NI	Vernikkeld
CS-M	Carbonzwart mat		



11		Set ladezijanten binnen
		Hoogte ladezijde (mm) 90,5
Nominale lengte NL (mm)		Kleur
		SW-M OG-M INGL
		CS-M
300		770M3002S 770M3002I
350		770M3502S 770M3502I
400		770M4002S 770M4002I
450		770M4502S 770M4502I
500		770M5002S 770M5002I

Bestaat uit:

- 11a 1 x Ladezijkant links/rechts
 11b 2 x Branding-element, voorzien van Blum-logo, vanaf 1000 stuks individueel bedrukt
 11c 2 x Afdekkappen

We adviseren een zinvol gebruik van de opbergruimte

Nominale lengte NL ladezijkant buiten (Nr. 2) – nominale lengte NL ladezijkant binnen (Nr. 11) = min. 150 mm

Toebehoren

–	Spaanplaatschroef		
	Ø (mm)	Lengte (mm)	Art. nr.
	3,5	15	609.1500
	3,5	17	609.1700

Voor frontbevestiging

Voor de verbinding tussen corpusrail en corpus adviseren wij spaanplaatschroef Ø 4 x 15 mm

–	Bevestigingsschroef (platkopschroef)		
	Ø (mm)	Lengte (mm)	Art. nr.
	4	15	61D.1500

Voor het verbinden van de rugwandhouder met een houten rugwand en ladezijkant met de ladebodem

Voor een optimaal verwerkingsresultaat raden we bij de houten rugwand en de ladezijwand het gebruik van platkopschroeven aan

–	Systeemschroeven		
	Ø (mm)	Lengte (mm)	Art. nr.
	6	14,5	661.1450.HG

Voor de verbinding van corpusprofiel met corpus

Voorraadlade – C – tussenstuk Webcode
DQCYEM

Maatvoering	Inbouwmaten – front – schroefmontage	Boormaten – front – EXPANDO montage	Inbouwmaten – tussenstuk
<p>Nodige inbouwruimte</p>			
<p>* +1 mm bij voorboren of voormontage geleiders Incl. 2 mm neigingsinstelling</p>	<p>FA Frontopdek * +1 mm bij voorboren of voormontage geleiders ** Alternatief 4a</p>	<p>4 4a * +1 mm bij voorboren of voormontage geleiders ** Min. 6 mm voor EXPANDO T</p>	<p>* +1.5 mm met ZF7M70E2</p>

Schroefpositie – corpusprofielen	Snijmaten – 16 mm spaanplaat
<p>Corpusprofiel 750 – 40 kg Nominale lengte NL (mm)</p> <p>450 500 550 600</p>	<p>Bodem Stalen rugwand NL – 21 mm</p> <p>Tussenstuk 62.5 mm</p> <p>Freesmaten</p>
	<p>KB Corpusbreedte LW Corpusbinnenbreedte NL Nominale lengte SPW Binnencorpusbreedte tussen de binnenzijwanden * +3 mm met ZF7M70E2</p>

Corpusprofiel 753 – 70 kg	Boormaten – ladebodem
<p>Nominale lengte NL (mm)</p> <p>450 500 550 600 650</p>	
<p>Corpusbinnendiepte LT min. = nominale lengte NL + 3 mm</p>	

Zie ook	529	Montage, demontage en instelling
Overzicht – LEGRABOX myLEGRABOX	191	<p>Short-URL www.blum.com/a310</p>
Overzicht – SERVO-DRIVE voor LEGRABOX MERIVOBOX TANDEMBOX	230	
Bevestigingssysteem voor dunne fronten – EXPANDO T	359	
Verwerkingsaanbeveling en garantie-uitsluiting – EXPANDO T	584	
Overzicht – TIP-ON BLUMOTION voor LEGRABOX	585	
Overzicht – TIP-ON voor LEGRABOX	245	
Overzicht – AMBIA-LINE voor LEGRABOX MERIVOBOX	529	
CABLOXX Toebehoren	582	
Bevestiging van de corpusprofielen	238	
Overzicht – verwerking Informatie	242	
	591	
	698	

SPACE TOWER

 Webcode
DQQQ7Y


- De flexibele voorraadkast met binnenvoorraادلades; bovenaan met legplank en binnenlades
- Comfortabel bereikbaar van drie kanten
- Apart te openen lades geven een compleet overzicht en maken het mogelijk producten gemakkelijk van bovenaf uit de lades te nemen
- Zeer goede uithangstabiliteit bij zwaar beladen binnenvoorraادلades
- Hoge rug- en zijkanten garanderen het veilig opbergen van producten
- AMBIA-LINE lade-indelingen zorgen voor orde en overzicht in de voorraادلade
- Flexibele corpusafmetingen realiseerbaar



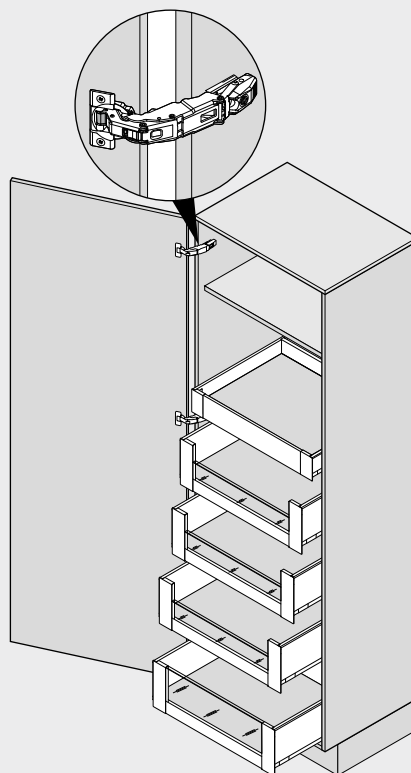
Bestelinformatie

Toepassingsadvies	Biz.
Binnenlade – M	198
Binnenvoorraادلade – inschuifelement – C	206
AMBIA-LINE voor LEGRABOX MERIVOBX	533
CLIP top BLUMOTION 155°-scharnier	82
Advies	
Corpusbreedte KB (mm)	
275–1200	

Maatvoering

Ondersteuning bij het plannen en bestellen

Short-URL

www.blum.com/planningtools


Zie ook

Overzicht – LEGRABOX	191	CLIP top BLUMOTION 155°-scharnier	82	Montage, demontage en instelling
myLEGRABOX	230	Overzicht – BLUMOTION voor deuren	157	
Overzicht – SERVO-DRIVE voor LEGRABOX MERIVOBX TANDEMBOX	359	Toebehoren	238	Short-URL
Overzicht – TIP-ON BLUMOTION voor LEGRABOX	245	Overzicht – verwerking	591	
Overzicht – AMBIA-LINE voor LEGRABOX MERIVOBX	529	Informatie	698	
				www.blum.com/a310



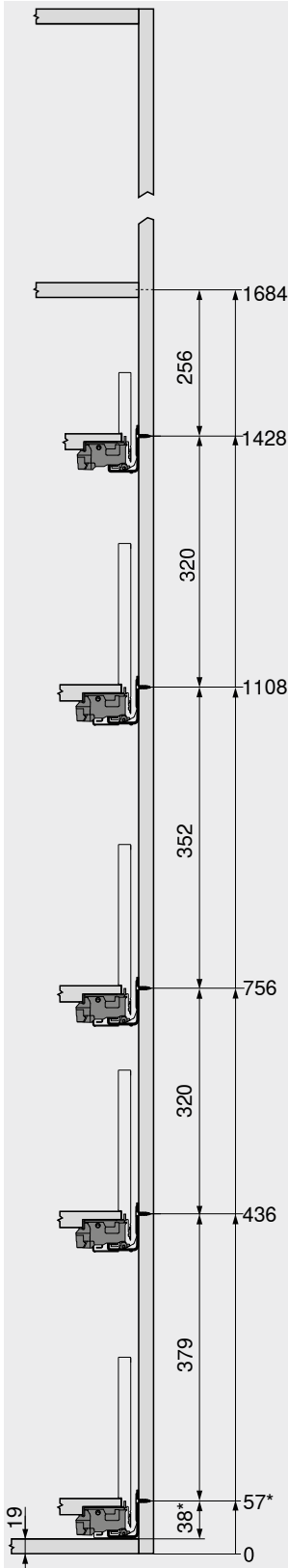
SPACE TOWER

Webcode
DQQQ7Y

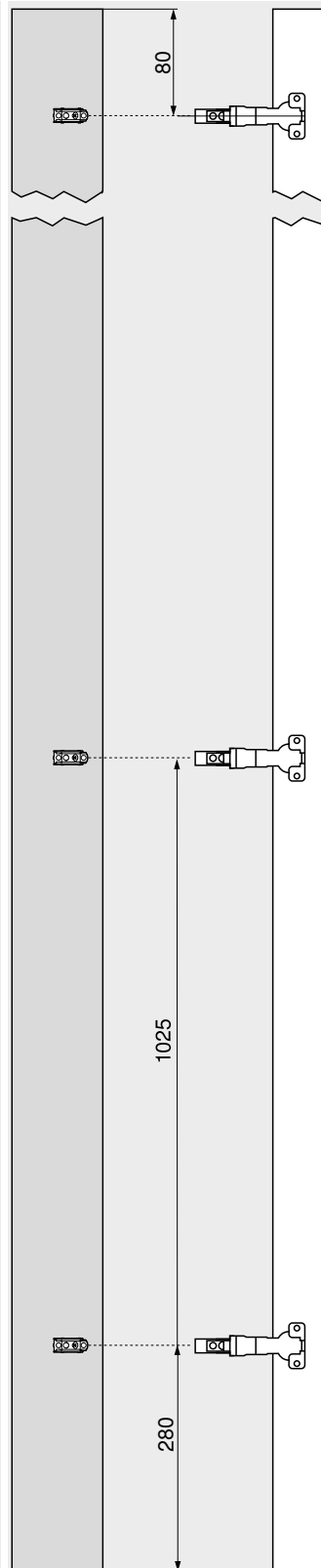
Maatvoering

Advies

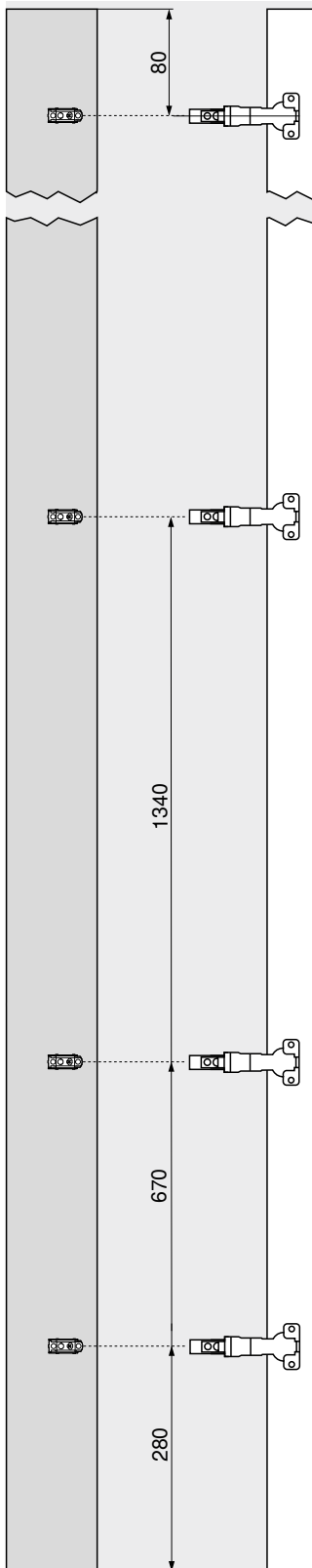
Aanbevolen positie in het corpus



Boormaten – front



Boormaten – front



Praktisch bij hoge kasten is een legplank bovenaan, die goed zichtbaar is

De binnen(voorraad)lade maakt de zijdelingse bereikbaarheid gemakkelijker. Wanneer de binnen(voorraad)lade met een hogere rugwand is uitgerust, dan kan de voorraad er niet aan de achterzijde uitvallen

Een verschillende hoogtepositionering van de lades in de kast zorgt ervoor dat er ook voldoende ruimte is voor hoge artikelen

Met het CLIP top BLUMOTION 155°-scharnier zonder deurinsprong wordt de corpusbreedte KB optimaal benut

Wanneer het scharnier boven de onderste lade wordt gemonteerd, kan deze helemaal naar onder worden ingesteld. Zo wordt de opbergruimte tot de laatste centimeter benut

* +1 mm bij voorboren of voormontage geleiders

Zie ook

Aantal scharnieren

706

SPACE TWIN

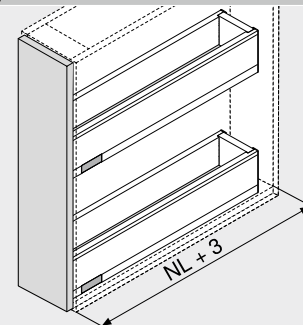


- Stabiele oplossing door diagonaal geplaatste corpusprofielen
- Met geïntegreerde inschakelbare zachte **BLUMOTION S**-demping voor zacht en geruisloos sluiten
- Hoge dynamische belastbaarheid van 20 kg per onderkast
- Corpu breedte KB 200 mm

Webcode

DQGTQM

Nodige inbouwruimte



NL Nominale lengte

Bestelinformatie

Toepassingsadvies	Blz.
Lade – M	196
Lade – K	200
Vorraadlade – C	204
Corpu breedte KB (mm)	200

Zie ook

Overzicht – LEGRABOX	191	Montage, demontage en instelling
myLEGRABOX	230	
Toebehoren	238	Short-URL www.blum.com/a310
Overzicht – verwerking	591	
Informatie	698	



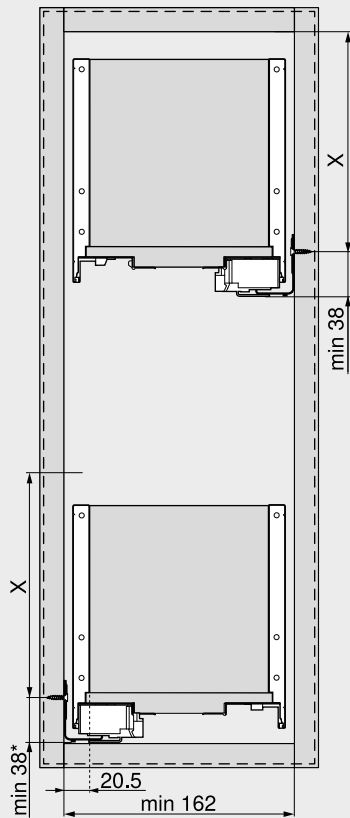
SPACE TWIN

Webcode

DQGTQM

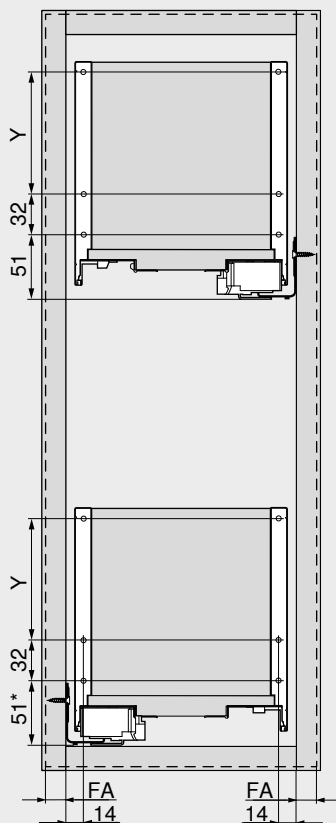
Maatvoering

Nodige inbouwruimte



Inbouwhoogte	X (mm)
M	68
K	106
C	155
*	+1 mm bij voorboren of voormontage geleiders

Inbouwmaten – front



Inbouwhoogte	Hoogte ladezijwand	Y (mm)
M	M	–
K	K	–
C	C	96
FA	Frontopdek	
*	+1 mm bij voorboren of voormontage geleiders	

Inschuifelement uit glas



- Persoonlijke touch aan de binnenkant van uw meubel
- Om in te korten
- Kleur: helder
- Materiaal: glas

Bestelinformatie

■ LEGRABOX pure ■ LEGRABOX free

7	Laag inschuifelement uit glas (voor binnenvoorraadlade vooraan)
Kleur	Helder
Corpusbreedte	Corpuswanddikte SWD (mm)
KB (mm)	15/16 18/19
600	ZE7V488G ZE7V482G
1200	ZE7V1088G ZE7V1082G

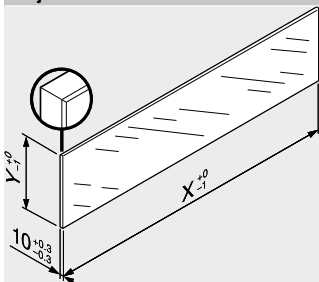
Bestaat uit:
 7 1 x Inschuifelement uit glas
 Bij andere corpusbreedten KB het wat lengte betreft eerstvolgende inschuifelement tot de juiste lengte inkorten

7	Hoog inschuifelement uit glas (voor binnenvoorraadlade vooraan)
Kleur	Helder
Corpusbreedte	Corpuswanddikte SWD (mm)
KB (mm)	15/16 18/19
600	ZE7W488G ZE7W482G
1200	ZE7W1088G ZE7W1082G

Bestaat uit:
 7 1 x Inschuifelement uit glas
 Bij andere corpusbreedten KB het wat lengte betreft eerstvolgende inschuifelement tot de juiste lengte inkorten

Maatvoering

Snijmaten – inschuifelement



Inschuifelement	X (mm)	Y (mm)
Laag	LW – 80	70
Hoog	LW – 80	138
Zijdelings	NL – 112	138
LW	Corpusbinnenbreedte	
NL	Nominale lengte	

Naar aanleiding van de opgegeven afmetingen is, in combinatie met LEGRABOX, volgens norm (DIN EN 14749 uitgave juni 2016) geen "impact test voor verticale glasboudelen" voorgeschreven. Bijgevolg is voor de normvulling geen gehard glas vereist. De kantenverwerking is een gepolierde vlakke zijde met facet 1 mm ±0.5 mm.

9a ■ Inschuifelement uit glas (zijdelings)

	Nominale lengte NL (mm)	Kleur Helder
	450	ZE7S338G
	500	ZE7S388G
	550	ZE7S438G
	600	ZE7S488G
	650	ZE7S538G

Bestaat uit:
 9a 2 x Inschuifelement uit glas
 Bij andere nominale lengtes NL het wat lengte betreft eerstvolgende inschuifelement tot de juiste lengte inkorten

Toebehoren

	Transportbeveiliging – inschuifelement (zijdelings)			
	Kleur	Materiaal		Art. nr.
	Geel	Kunststof		780C0009

Voor het transport met voorgeïnstalleerde inschuifelementen (zijdelings)

Zie ook

Overzicht – LEGRABOX	191
Toebehoren	238
Overzicht – verwerking	591
Informatie	698

Montage, demontage en instelling

Short-URL
www.blum.com/a310





myLEGRABOX



LEGRABOX pure | LEGRABOX free



De elegante basis: LEGRABOX pure en LEGRABOX free bieden u een ruime keuze uit edele, matte kleuren en een uiterst hoogwaardige roestvrijstalen variant met antificerprint

LEGRABOX special edition



De bijzondere collectie: met buitengewone looks voor de zijwanden op basis van de nieuwe kleur carbonzwart mat en een materiaalmix van roestvrij staal met antificerprint, 3D-reliëfdruk met carbonlook of de structuurlaag noble rust

LEGRABOX individual




Individualisering in de breedste zin van het woord: geniet met volle teugen van designvrijheid. Door een mix aan kleuren en materialen en door het bedrukken, lasergraveren en inpersen van uw eigen ontwerpen, ontstaan individuele meubels die uw klanten zullen inspireren

LEGRABOX

	Overzicht – gebruik	192
	Inschuifelement	228

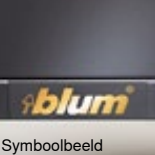
LEGRABOX special edition

	LEGRABOX special edition – oplevering ter plaatse	232
---	---	-----



LEGRABOX individual

	LEGRABOX individual – oplevering ter plaatse	234
---	--	-----



Branding-element

	Branding-element individueel	237
---	------------------------------	-----


Ontwerpkiezer

	Ontwerpkiezer	
	Short-URL www.blum.com/lbxselector	

Montage, demontage en instelling

	Montage, demontage en instelling	
	Short-URL www.blum.com/a310	

Pictogram

	Artikel op aanvraag		
---	---------------------	--	--

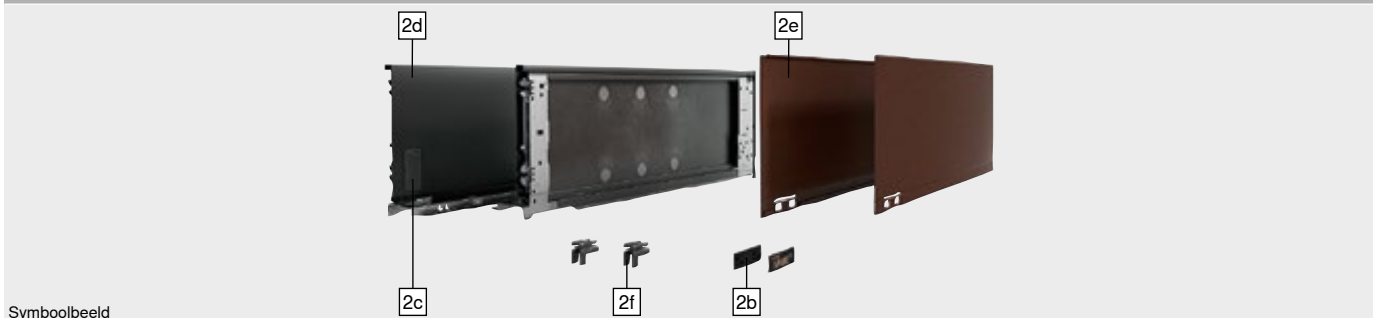
LEGRABOX special edition – oplevering ter plaatse



- Al vanaf een kleine minimumbestelhoeveelheid kan het decorelement (buiten) in verschillende uitvoeringen worden gekozen
- De ladezijwand (binnen) en het decorelement (buiten) worden afzonderlijk geleverd en kunnen eenvoudig en snel in de gewenste combinatie worden afgewerkt
- Een bijzondere collectie met buitengewone ladezijwandlooks



Bestelinformatie



Symboolbeeld

LEGRABOX special edition

		<ul style="list-style-type: none"> Ladezijwand (binnen): Carbonzwart mat (CS-M) Decorelement (buiten): Carbonzwart mat (CS-M) Met accentlijn en branding-element, optioneel met eigen logo
		<ul style="list-style-type: none"> Ladezijwand (binnen): Carbonzwart mat (CS-M) Decorelement (buiten): in roestvrij staal anti-vingerafdruk (INGL) Met accentlijn en branding-element, optioneel met eigen logo
		<ul style="list-style-type: none"> Ladezijwand (binnen): Carbonzwart mat (CS-M) Decorelement (buiten): Noble rust (NR) Met accentlijn en branding-element, optioneel met eigen logo
		<ul style="list-style-type: none"> Ladezijwand (binnen): Carbonzwart mat (CS-M) Decorelement (buiten): Carbonzwart mat/Carbonlook (CSCL) Zonder accentlijn, met brandingelement, optioneel met eigen logo

2	Ladezijwanden-set (binnen) Kleur CS-M Nominale lengte NL (mm)	Hoogte ladezijde			
		M	K	C	F
		270	770M2701S		770C2701S
300	770M3001S	770K3001S	770C3001S		
350	770M3501S	770K3501S	770C3501S		
400	770M4001S	770K4001S	770C4001S	770F4001S	
450	770M4501S	770K4501S	770C4501S	770F4501S	
500	770M5001S	770K5001S	770C5001S	770F5001S	
550	770M5501S	770K5501S	770C5501S	770F5501S	
600	770M6001S	770K6001S	770C6001S	770F6001S	
650	770M6501S		770C6501S	770F6501S	

Bestaat uit:
 2d 1 x Ladezijwanden (binnen) links/rechts
 2c 2 x Afdekkappen
 2b 2 x Branding-element, voorzien van Blum-logo
 2f 2 x LEGRABOX-decorhouder

Opmerking
 De ladezijwand in hoogte N is niet inbegrepen in het aanbod van vormgevingsvarianten. Onze aanbeveling is een ladezijwand in hoogte N die past bij de geïndividualiseerde ladezijwand (binnen).

LEGRABOX special edition – oplevering ter plaatse

Bestelinformatie						
2e 	Decorelement (buiten)					
	Accentlijn	Met accentlijn voor branding-element				
	Hoogte ladezijde	Nominale lengte NL (mm)	Kleur			
			CS-M	INGL	CSCL¹	NR
	M	270–650	770MxxxAS	770MxxxAI	770MxxxASGC	770MxxxAS
K	300–600	770KxxxAS	770KxxxAI	770KxxxASGC	770KxxxAS	
C	270–650	770CxxxAS	770CxxxAI	770CxxxASGC	770CxxxAS	
F	400–650	770FxxxAS	770FxxxAI	770FxxxASGC	770FxxxAS	

Bestaat uit:

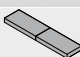



2e	1 x	Decorelement (buiten) links/rechts				
1		Zonder accentlijn met geïntegreerde branding	xxx	Nominale lengte NL (mm)		

Kleur		Kleur	
CS-M	Carbonzwart mat	CSCL	Carbonzwart/Carbonlook
INGL	Roestvrij staal antifingerprint	NR	Noble rust

2b Branding-element individueel						
	Uitvoering	Symmetrisch				
	Materiaal	Kunststof				
	Bedrukt in reliëf	Minimale bestelhoeveelheid (stuks)		Kleur		
				SW-M OG-M CS-M	IN-G KU-G GO-G	
	Individueel bedrukt	1000	2 x	ZA7.0700xxxABD	ZA7.0709xxxAB	
	Individueel verdiept reliëf	5000	2 x	ZA7.0700xxxABD	ZA7.0709xxxAB	

Kleur		Kleur	
SW-M	Zijdewit mat	IN-G	Geborsteld roestvrij staal (inmold)
OG-M	Oriongrijs mat	KU-G	Koper geborsteld (inmold)
CS-M	Carbonzwart mat	GO-G	Goud geborsteld (inmold)

Toebehoren

– Isolatiestuk						
	Kleur	Zwart				
	Materiaal	Schuimrubber				
	Hoogte ladezijde		Nominale lengte NL (mm)		Art. nr.	
	M		270–650	1	770M0009	
	K		300–600	1	770K0009	
	C		270–650		770C0009	
	F		400–650		770F0009	

Opmerking

Optioneel kan een nog hogere geluidsisolatie worden bereikt door gebruik te maken van een dempstuk tussen de ladezijwand (binnen) en het decorelement (buiten)

¹ Bij nominale lengte NL 270–300 mm moet het dempstuk bij de perforatie worden gehalveerd

Zie ook

Overzicht – LEGRABOX	191	Ontwerpkiezer		Montage, demontage en instelling	
Overzicht – ontwerpvarianten	231				
LEGRABOX individual	234	Short-URL	www.blum.com/lbxselector	Short-URL	www.blum.com/a310
Branding-element individueel	237				
Overzicht – verwerking	591				
Informatie	698				

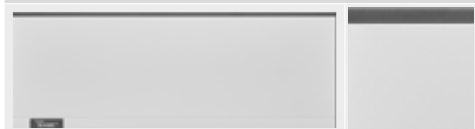
LEGRABOX individual – oplevering ter plaatse



- Voor grotere minimumbestellingen kunt u **LEGRABOX individual** aanpassen met uw eigen ontwerp of logo
- Wij adviseren u graag en controleren uw individuele ontwerpen op haalbaarheid – neem contact op met uw persoonlijke Blum-contactpersoon: blum.com/contacts
- De ladezijwand (binnen) en het decorelement (buiten) worden afzonderlijk geleverd en kunnen eenvoudig en snel in de gewenste combinatie worden afgewerkt
- Vormgevingsmogelijkheden
Kleurenmix | Materiaalmix | Bedrukken | Lasergraveren | Reliëf aanbrengen

Zie ook
Vormgevingsmogelijkheden

	LEGRABOX individual – kleurenmix	234
	LEGRABOX individual – materiaalmix	234
	LEGRABOX individual – bedrukken	235
	LEGRABOX individual – lasergraveren	235
	LEGRABOX individual – reliëf aanbrengen	236

Bestelinformatie
LEGRABOX individual – kleurenmix


- Ladezijwand (binnenzijde): in verschillende kleuren
- Decorelement (buiten): in verschillende kleuren
Met accentlijn en branding-element, optioneel met eigen logo
Zonder accentlijn met geïntegreerde branding, naar keuze met eigen logo

Symboolbeeld

	2	Ladezijwand (binnen)			Kleur	
		Hoogte ladezijde	Nominale lengte NL (mm)		SW-M OG-M CS-M	
		M K C F	270 300 350 400 450 500 550 600 650			770Xxxx1S

Bestaat uit:

2d – Ladezijwand (binnen)

Links en rechts apart bestellen

	2e	Decorelement (buiten)			Kleur	
		Hoogte ladezijde	Nominale lengte NL (mm)	Accentlijn	SW-M OG-M CS-M	
		M K C F	270 300 350 400 450 500 550 600 650	Met accentlijn voor branding-element		770XxxxAS
		M K C F	270 300 350 400 450 500 550 600 650	Zonder accentlijn met geïntegreerde branding		770XxxxASR

Bestaat uit:

2e – Decorelement (buiten) links/rechts

X Hoogte ladezijde

xxx Nominale lengte NL (mm)

LEGRABOX individual – materiaalmix


- Ladezijwand (binnenzijde): in verschillende kleuren
- Decorelement (buiten): in Roestvrij staal antifingerprint (INGL)
Met accentlijn en branding-element, optioneel met eigen logo
Zonder accentlijn met geïntegreerde branding, naar keuze met eigen logo

Symboolbeeld

	2	Ladezijwand (binnen)			Kleur	
		Hoogte ladezijde	Nominale lengte NL (mm)		SW-M OG-M CS-M	
		M K C F	270 300 350 400 450 500 550 600 650			770Xxxx1S

Bestaat uit:

2d – Ladezijwand (binnen)

Links en rechts apart bestellen

	2e	Decorelement (buiten)			Kleur	
		Hoogte ladezijde	Nominale lengte NL (mm)	Accentlijn	INGL	
		M K C F	270 300 350 400 450 500 550 600 650	Met accentlijn voor branding-element		770XxxxAI
		M K C F	270 300 350 400 450 500 550 600 650	Zonder accentlijn met geïntegreerde branding		770XxxxAIR

Bestaat uit:

2e – Decorelement (buiten) links/rechts

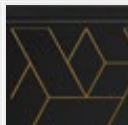
X Hoogte ladezijde

xxx Nominale lengte NL (mm)

LEGRABOX individual – oplevering ter plaatse

Bestelinformatie

LEGRABOX individual – bedrukken



- Kleur- en materiaalmix mogelijk
 - Ladezijwand (binnenzijde): in verschillende kleuren
 - Decorelement (buiten) in verschillende kleuren
- Zonder accentlijn, gedeeltelijk of volledig bedrukt in verschillende kleuren, met Blum-logo, eigen klantenlogo of individuele motieven

Symbolbeeld

2	Ladezijwand (binnen)				Kleur	
	Hoogte ladezijde	Nominale lengte NL (mm)			SW-M OG-M CS-M	INGL
	M K C F	270 300 350 400 450 500 550 600 650			770Xxxx1S	770Xxxx1I

Bestaat uit:

2d – Ladezijwand (binnen)

Links en rechts apart bestellen

2e	Decorelement (buiten)				Kleur	
	Hoogte ladezijde	Nominale lengte NL (mm)	Accentlijn		SW-M OG-M CS-M	INGL
	M K C F	270 300 350 400 450 500 550 600 650	Zonder accentlijn met geïntegreerde branding		770XxxxASR	770XxxxAIR

Bestaat uit:

2e – Decorelement (buiten) links/rechts

X Hoogte ladezijde

xxx Nominale lengte NL (mm)

LEGRABOX individual – lasergroeven



- Ladezijwand (binnenzijde): in verschillende kleuren
 - Decorelement (buiten): in Roestvrij staal Antifingerprint (INGL)
- Zonder accentlijn, gedeeltelijk lasergroeven, met Blum-logo, eigen klantenlogo of individuele motieven

Symbolbeeld

2	Ladezijwand (binnen)				Kleur	
	Hoogte ladezijde	Nominale lengte NL (mm)			SW-M OG-M CS-M	INGL
	M K C F	270 300 350 400 450 500 550 600 650			770Xxxx1S	770Xxxx1I

Bestaat uit:

2d – Ladezijwand (binnen)

Links en rechts apart bestellen

2e	Decorelement (buiten)				Kleur	
	Hoogte ladezijde	Nominale lengte NL (mm)	Accentlijn		INGL	
	M K C F	270 300 350 400 450 500 550 600 650	Zonder accentlijn met geïntegreerde branding			770XxxxAIL

Bestaat uit:

2e – Decorelement (buiten) links/rechts

X Hoogte ladezijde

xxx Nominale lengte NL (mm)

Kleur		Kleur	
SW-M	Zijde wit mat	CS-M	Carbonzwart mat
OG-M	Oriengrijs mat	INGL	Roestvrij staal antifingerprint

Zie ook

Overzicht – LEGRABOX	191	Ontwerpkiezer		Montage, demontage en instelling	
Overzicht – ontwerpvarianten	231				
LEGRABOX special edition	232	Short-URL		Short-URL	
Branding-element individueel	237				
Overzicht – verwerking	591	www.blum.com/lbxselector		www.blum.com/a310	
Informatie	698				

LEGRABOX individual – oplevering ter plaatse

Bestelinformatie
 LEGRABOX individual – reliëf aanbrengen


- Kleur- en materiaalmix mogelijk
 - Ladezijwand (binnenzijde): in verschillende kleuren
 - Decorelement (buiten) in verschillende kleuren
- Zonder accentlijn, gedeeltelijk gestanst, met Blum-logo, eigen klantenlogo of individuele motieven

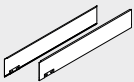
Symbolbeeld

2 <input type="checkbox"/>	Ladezijwand (binnen)				
	Hoogte ladezijde	Nominale lengte NL (mm)		Kleur	
	M K C F	270 300 350 400 450 500 550 600 650		SW-M OG-M CS-M	
					770Xxxx1S

Bestaat uit:

2d – Ladezijwand (binnen)

Links en rechts apart bestellen


2e <input type="checkbox"/>	Decorelement (buiten)				
	Hoogte ladezijde	Nominale lengte NL (mm)	Accentlijn	Kleur	
	M K C F	270 300 350 400 450 500 550 600 650	Zonder accentlijn met geïntegreerde branding	SW-M OG-M CS-M	
					770XxxxASR

Bestaat uit:

2e – Decorelement (buiten) links/rechts

X Hoogte ladezijde

xxx Nominale lengte NL (mm)

2c <input type="checkbox"/>	Afdekkap binnen					
	Materiaal	Uitvoering	In reliëf	Minimale bestelhoeveelheid (stuks)	Kleur	INGL
	Kunststof	Symmetrisch	Blum	1000	SW-M OG-M CS-M	
						ZA7.5700.BT ZA7.5709.BT

Bestaat uit:

2c – Afdekkap binnen

2f <input type="checkbox"/>	LEGRABOX-decorhouder				
	Kleur	Materiaal		Art. nr.	
	Donkergrijs	Kunststof		770.0008	

Kleur

SW-M Zijdewit mat


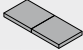


OG-M Oriongrijs mat

Kleur

CS-M Carbonzwart mat

INGL Roestvrij staal antifingerprint

Toebehoren

– <input type="checkbox"/>	Isolatiestuk				
	Kleur	Zwart			
	Materiaal	Schuimrubber			
	Hoogte ladezijde		Nominale lengte NL (mm)		Art. nr.
	M		270–650	1	770M0009
	K		300–600	1	770K0009
	C		270–650		770C0009
	F		400–650		770F0009

Opmerking

Optioneel kan een nog hogere geluidsisolatie worden bereikt door gebruik te maken van een dempstuk tussen de ladezijwand (binnen) en het decorelement (buiten)

¹ Bij nominale lengte NL 270–300 mm moet het dempstuk bij de perforatie worden gehalveerd

Zie ook

Overzicht – LEGRABOX	191	Ontwerpkiezer		Montage, demontage en instelling	
Overzicht – ontwerpvarianten	231				
LEGRABOX special edition	232				
Branding-element individueel	237	Short-URL		Short-URL	
Overzicht – verwerking	591	www.blum.com/lbxselector		www.blum.com/a310	
Informatie	698				

Branding-element individueel



- Het branding-element maakt individualisering mogelijk voor alle LEGRABOX-vormgevingsvarianten
- Kies het branding-element dat het beste bij uw interpretatie van LEGRABOX past
- Wij drukken het logo, ook als reliëfdruk, af in de door u gewenste kleur en bevestigen het op het frame
- Als u het gedrukte logo wilt accentueren, zijn de nieuwe metalen oppervlakken en de kleuren Zilver, goud en Koper een uitstekende keuze
- Voor een uniek design dat de hoge kwaliteit van uw meubel benadrukt

Bestelinformatie

2b		Branding-element individueel		
		Uitvoering	Symmetrisch	
		Materiaal	Kunststof	
		Bedrukt in reliëf	Minimale bestelhoeveelheid (stuks)	Kleur
		Individueel bedrukt	1000	2 x
		Individueel verdiept reliëf	5000	2 x
				SW-M OG-M CS-M IN-G KU-G GO-G
				ZA7.0700xxxABD ZA7.0709xxxAB
				ZA7.0700xxxABD ZA7.0709xxxAB

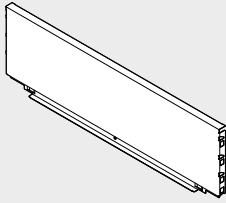
Kleur		Kleur	
SW-M	Zijdewit mat	IN-G	Geborsteld roestvrij staal (inmold)
OG-M	Oriongrijs mat	KU-G	Koper geborsteld (inmold)
CS-M	Carbonzwart mat	GO-G	Goud geborsteld (inmold)

Vormgevingsvoorbeelden

Kleur	Goud geborsteld (inmold)	Koper geborsteld (inmold)	Geborsteld roestvrij staal (inmold)	Oriongrijs mat
In reliëf	Diep reliëf	Diep reliëf	Diep reliëf	Diep reliëf
Kleur	Goud geborsteld (inmold)	Geborsteld roestvrij staal (inmold)	Geborsteld roestvrij staal (inmold)	Carbonzwart mat
Bedrukt	Metallic goud	Metallic zilver	Zwart	Metallic goud
Kleur	Carbonzwart mat	Oriongrijs mat	Carbonzwart mat	Carbonzwart mat
Bedrukt	Metallic koper	Metallic koper	Metallic zilver	Wit
Kleur	Zijdewit mat	Zijdewit mat	Zijdewit mat	Zijdewit mat
Bedrukt	Metallic goud	Metallic zilver	Zwart	Grijs

Zie ook

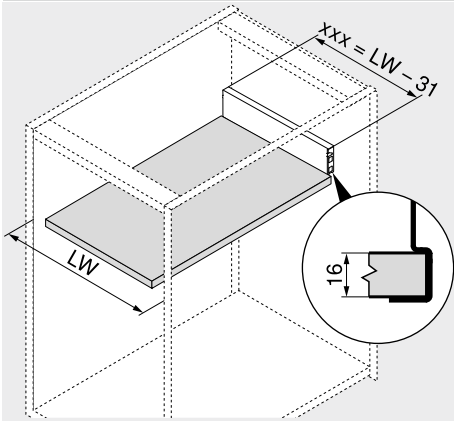
Overzicht – LEGRABOX	191	Ontwerpkiezer		Montage, demontage en instelling	
Overzicht – ontwerpvarianten	231				
LEGRABOX special edition	232	Short-URL		Short-URL	
LEGRABOX individual	234				
Overzicht – verwerking	591	www.blum.com/lbxselector	www.blum.com/a310		
Informatie	698				

Stalen rugwand


- Voor LEGRABOX
- Kleur: Zijdewit mat | Oringrijs mat | Carbonzwart mat
- Materiaal: staal

Bestelinformatie

Hoogte rugwand	Art. nr.
N ¹	ZB7NxxxS.6
M	ZB7MxxxS.6
K	ZB7KxxxS.6
C	ZB7CxxxS.6
F	ZB7FxxxS.6
¹ Niet compatibel met SERVO-DRIVE	

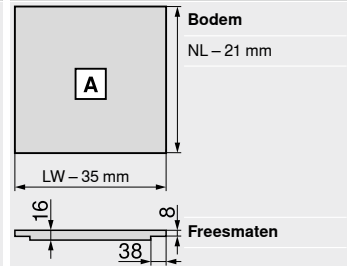
Maatvoering
Berekening van de breedte


$$xxx = LW - 31$$

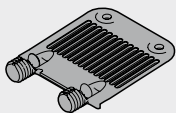
Voorbeeld

Hoogte rugwand M
 LW = 567 mm
536 mm = 567 - 31 mm
Bestelling
ZB7M536S.6

xxx Breedte rugwand
 LW Corpusbinnenbreedte

Snijmaten – 16 mm spaanplaat


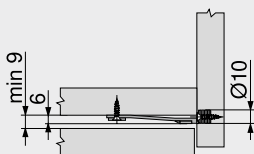
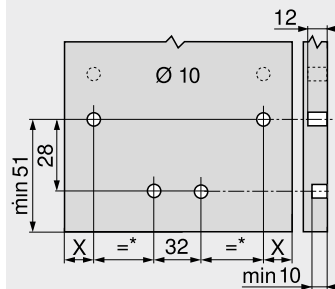
NL Nominale lengte
 LW Corpusbinnenbreedte

Front-/bodestabilisering


- Voor de ondersteuning van brede ladebodems
- Aan te raden:
 Corpusbreedte KB > 900 mm: 1 stuk

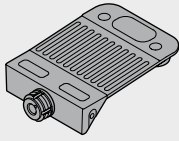
Bestelinformatie

Bevestigingswijze	Kleur	Art. nr.
EXPANDO	RAL 7037 stofgrijs	Z96.10E1

Maatvoering
Nodige inbouwruimte

Boormaten – front


X = 14 mm + FA
 FA Frontopdek
 * Min. 72 mm

Front-/bodestabilisering voor dunne fronten



- Voor de stabilisering van brede fronten en ladebodems
- Versterkt de verbinding tussen ladebodem en front
- Aan te raden:
 - Corpusbreedte KB > 600 mm: 1 stk
 - Corpusbreedte KB > 900 mm: 2 stk
 - Fronthoogte FH > 380 mm: 1 stk

Bestelinformatie

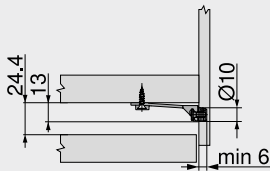
Bevestigingswijze	Kleur	Art. nr.
EXPANDO T	RAL 7037 stofgrijs	Z96.00T1

Zie ook

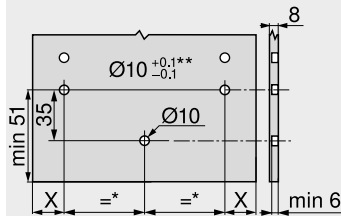
Bevestigingssysteem voor dunne fronten – EXPANDO T	584
Verwerkingsaanbeveling en garantie-uitsluiting – EXPANDO T	585

Maatvoering

Nodige inbouwruimte

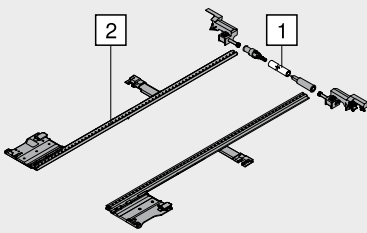


Boormaten – front



X = 14 mm + FA
 FA Frontopdek
 * Min. 80 mm
 ** Bij steen en keramiek +0.2/-0.1 mm

Stabilisering



- Stabilisering voor brede voorraادلades
- Aan te raden: corpusbreedte KB 900–1400 mm
- Aluminium profiel passend voor KB tot 1400 mm, om in te korten
- Geen extra inbouwruimte nodig onderaan
- Geschikt voor gebruik met BLUMOTION | SERVO-DRIVE | TIP-ON BLUMOTION | TIP-ON

Bestelinformatie

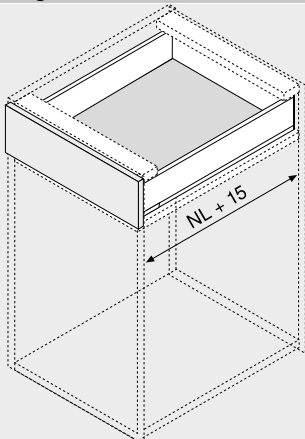
Stabilisering	
Nominale lengte NL (mm)	Art. nr.
270–400	ZS7M400LU
450–650	ZS7M650LU

Snijmaten

- 1 Corpusbinnenbreedte LW – 295 mm
- 2 Nominale lengte NL + 10 mm

Maatvoering

Nodige inbouwruimte



NL Nominale lengte

Steunhoek


- Gebruik bij een uniforme snijmaat van de ladebodem bij stalen en houten rugwanden
- Maakt het mogelijk een ladebodem voor stalen rugwanden te combineren met een houten rugwand
- Verbinding tussen houten rugwand of tussenstuk en ladebodem voor meer stabiliteit

Bestelinformatie

Omschrijving	Art. nr.
Steunhoek	ZB7A0008

Bevestigingsschroef (platkopschroef)

Ø 4.0 mm



- Voor het verbinden van de rugwandhouder met een houten rugwand en ladezijkant met de ladebodem
- Voor een optimaal verwerkingsresultaat raden we bij de houten rugwand en de ladezijwand het gebruik van platkopschroeven aan
- Ø 4 mm
- Kleur: vernikkeld
- Materiaal: staal

Bestelinformatie

X (mm)	Art. nr.
15.0	61D.1500

Spaanplaatschroef

Ø 3.5 mm



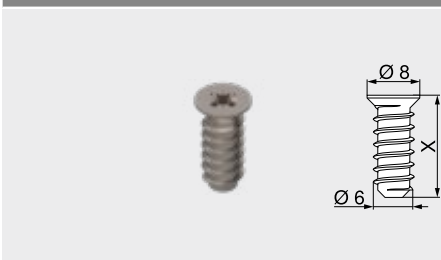
- Ø 3.5 mm
- Kleur: vernikkeld
- Materiaal: staal

Bestelinformatie

X (mm)	Art. nr.
15.0	609.1500
17.0	609.1700

Systemenschroeven

Ø 6.0 mm



- Ø 6 mm
- Boordiameter Ø 5 mm
- Kleur: vernikkeld
- Materiaal: staal

Bestelinformatie

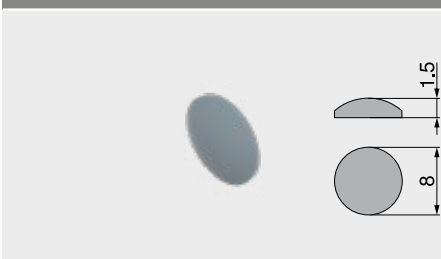
X (mm)	Art. nr.
10.0	661.1000.HG
11.5	661.1150.HG
13.0	661.1300.HG
14.5	661.1450.HG
20.0	661.2000.HG

Centreerboor


- Ø 2.7 mm, boorlengte 70 mm
- Om spaanplaatschroeven voor te boren Ø 3.5 mm
- Boordiepte tot 8 mm
- Materiaal: staal, gehard

Bestelinformatie

Omschrijving	Art. nr.
Centreerboor	M01.ZZ03.01
Vervangboor	M01.ZZB3

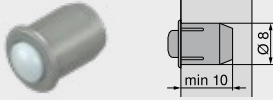
Deurdemper


- Voor geluidsdemping
- Kleur: natuurwit
- Materiaal: kunststof

Bestelinformatie

Omschrijving	Art. nr.
Deurdemper	993.710

Demper om in te boren



- Voor geluidsdemping
- Frontvoeg 2 mm
- Tweedelig
- Kleur: RAL 9006 grijs (witaluminium)
- Materiaal: kunststof

Bestelinformatie

Omschrijving	Art. nr.
Demper om in te boren	993.706

Kruisschroevendraaier



- PZ (Pozi) grootte 2
- Schachtlengthe 100 mm
- Totale lengte 200 mm
- Zwarte greep met oranje Blum logo
- Kleur: zwart/oranje
- Materiaal: kunststof/staal

Bestelinformatie

Omschrijving	Art. nr.
Kruisschroevendraaier	303.756.1

Vlakkopschroevendraaier



- Met platte kop 1.0 x 5.5 mm
- Schachtlengthe 125 mm
- Totale lengte 225 mm
- Zwarte greep met oranje Blum logo
- Kleur: zwart/oranje
- Materiaal: kunststof/staal

Bestelinformatie

Omschrijving	Art. nr.
Vlakkopschroevendraaier	314.928.1

TORX schroevendraaier

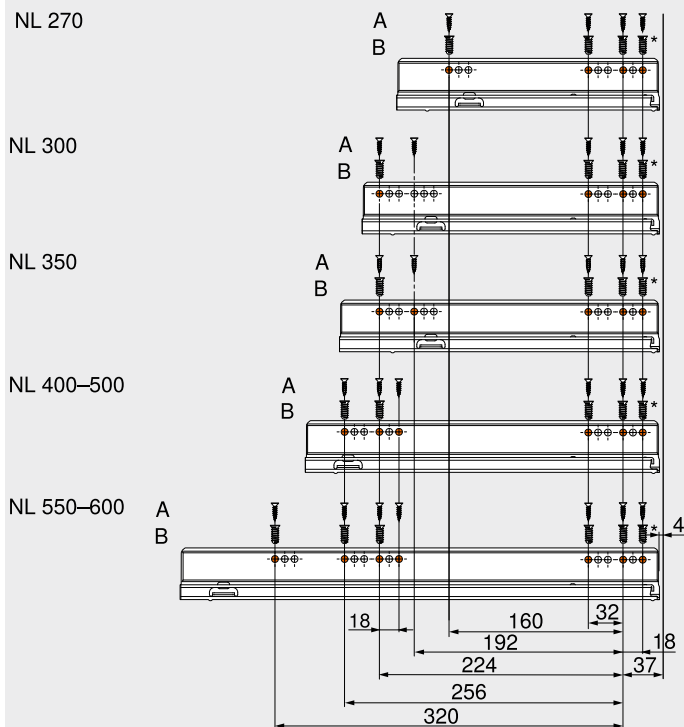


- TORX grootte 20 (T20)
- Zwarte greep met oranje Blum logo
- Kleur: zwart/oranje
- Materiaal: kunststof/staal

Bestelinformatie

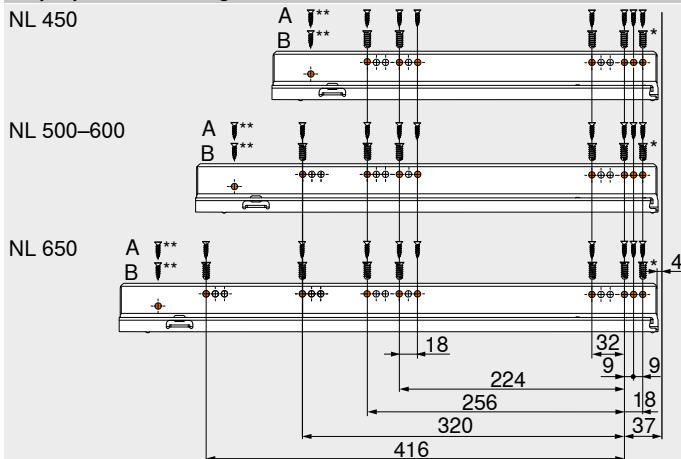
Totale lengte (mm)	Schachtlengthe (mm)	Art. nr.
100	35	623.882.2
210	100	209.093.7

Corpusprofiel 750 – 40 kg



- NL Nominale lengte
- A Spaanplaat Schroeven Ø 4 x 15 mm
- B Systeemschroeven Ø 6 x 14.5 mm, art. nr. 661.1450.HG
- * Kan door spaanplaat Schroeven Ø 4 x 15 mm worden vervangen

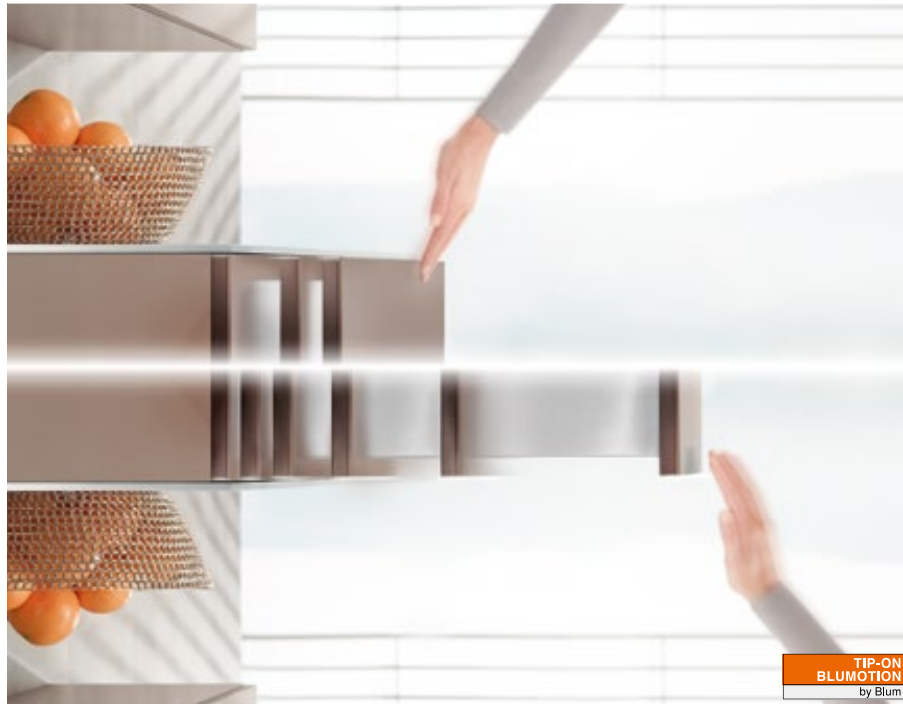
Corpusprofiel 753 – 70 kg



- NL Nominale lengte
- A Spaanplaat Schroeven Ø 4 x 15 mm
- B Systeemschroeven Ø 6 x 14.5 mm, art. nr. 661.1450.HG
- * Kan door spaanplaat Schroeven Ø 4 x 15 mm worden vervangen
- ** Optimaal voor verhoogde stabiliteit



Twee functies – fascinerend gecombineerd



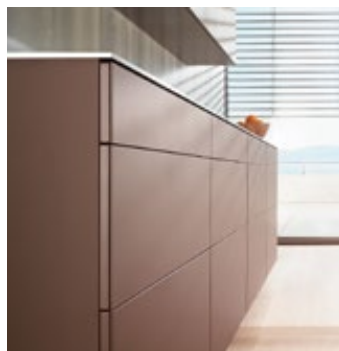
TIP-ON BLUMOTION voor LEGRABOX combineert de voordelen van mechanische openingsondersteuning TIP-ON met de beproefde BLUMOTION-demping voor zacht en geruisloos sluiten – geheel mechanisch.

Door een groot uitwerpbereik zorgt TIP-ON BLUMOTION voor fascinerend gebruikscomfort bij greeploze lades en voorraadlades. Voor een optimaal functioneren en een groter uitwerpbereik wordt het algemene gebruik van een synchronisatiestang aanbevolen.

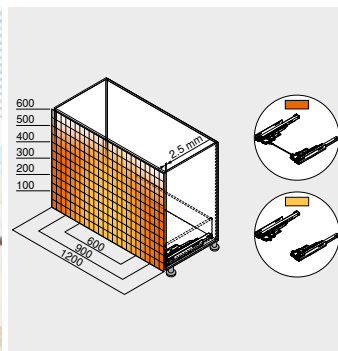


Openen door aantikken, verderlichte loop, zacht en geruisloos sluiten – met de technologie TIP-ON BLUMOTION wordt beweging een harmonische en comfortabele beleving

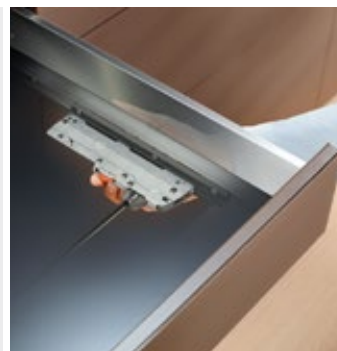
De bewegingsuitloop wordt zuiver mechanisch ondersteund



Kleine frontvoeg
TIP-ON BLUMOTION is te realiseren met een kleine frontvoeg van 2.5 mm



Groot uitwerpbereik
Voor een optimaal functioneren en een groter uitwerpbereik wordt het algemene gebruik van een synchronisatiestang aanbevolen



Vierdimensionale instelling
Door de vierdimensionale instelling ontstaat een exact voegbeeld. De diepte-instelling is geïntegreerd en gebeurt zonder gereedschap met het verstelwiel



Eenvoudige, werktuigloze montage
De TIP-ON BLUMOTION eenheid kan, zoals alle andere componenten, zonder gereedschap worden gemonteerd

Lades

	Overzicht – lades	189
	LEGRABOX	190
	TIP-ON voor LEGRABOX	250
	SERVO-DRIVE voor LEGRABOX MERIVOBX TANDEMBOX	358

Symbolbeeld

Toepassingen		kg						Webcode	Blz.
--------------	--	----	--	--	--	--	--	---------	------

Toepassingen

	TIP-ON BLUMOTION	40							
		70							

Symbolbeeld

kg Dynamische belastbaarheid

246

Toebehoren

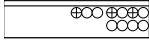
	Stalen rugwand	238	Centreerboor	240
	Front-/bodestabilisering	238	Demper	240
	Front-/bodestabilisering voor dunne fronten	239	Schroevendraaier	241
	Stabilisering	239		
	Steunhoek	240		
	Schroeven	240		

Symbolbeeld

Bevestiging van de corpusprofielen

	Corpusprofiel 750 – 40 kg	248
	Corpusprofiel 753 – 70 kg	248

Symbolbeeld



Symbolbeeld

Montage, demontage en instelling

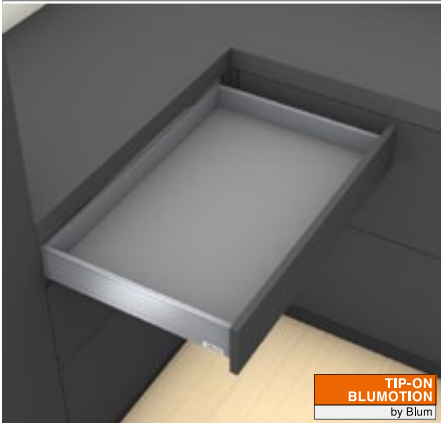
	Montage, demontage en instelling	
	Short-URL www.blum.com/a320	

Symbolbeeld

Pictogram




Artikel op aanvraag

TIP-ON BLUMOTION

 TIP-ON
BLUMOTION
by Blum

- Mechanische openingsondersteuning **TIP-ON** gecombineerd met **BLUMOTION** – voor zacht en geruisloos sluiten
- Frontvoeg 2.5 mm
- Vierdimensionale frontinstelling
- Groot uitwerpbereik
- Gesynchroniseerde vederlichte loop
- Synchronisatie vanaf binnencorpusbreedte LW 245 mm

Bestelinformatie

1	Corpusprofielen links/rechts	
	BLUMOTION S	
Nominale lengte NL (mm)	Dynamische belastbaarheid (kg)	
	40	70
270	750.2701S	
300	750.3001S	
350	750.3501S	
400	750.4001S	
450	750.4501S	753.4501S
500	750.5001S	753.5001S
550	750.5501S	753.5501S
600	750.6001S	753.6001S
650		753.6501S

6.1 TIP-ON BLUMOTION set

Nominale lengte NL (mm)	Eenheid	Corpus-profiel (kg)	Gewicht (kg)	1	Art. nr.
270–300	S0	40	≤ 10		T60L7040
270–300	S1	40	> 10–20		T60L7140
350–600	L1	40	≤ 20	2	T60L7340
350–600	L3	40	15–40	2	T60L7540
450–650	L5	70	35–70	3	T60L7570

Bestaat uit:

6a	1 x TIP-ON BLUMOTION eenheid links/rechts
6b	1 x TIP-ON BLUMOTION meenemer links/rechts
6e	2 x TIP-ON BLUMOTION synchronisatie adapter Corpusbinnenbreedte LW ≥ 294 mm
¹	Aanbevolen gewicht (totaalgewicht van de lade) voor het optimaal openen en sluiten van de lade
²	Alleen met corpusprofiel van 40 kg te combineren
³	Aanbeveling: alleen met corpusprofiel van 70 kg combineren

6.2 TIP-ON BLUMOTION-set spoelbklade

Nominale lengte NL (mm)	Eenheid	Corpus-profiel (kg)	Gewicht (kg)	1	Art. nr.
350–600	L1	40	≤ 20	2	T60L9340
350–600	L3	40	15–40		T60L9540

Bestaat uit:

6c	1 x TIP-ON BLUMOTION eenheid links/rechts
6d	1 x TIP-ON BLUMOTION meenemer links/rechts
6e	2 x TIP-ON BLUMOTION synchronisatie adapter Corpusbinnenbreedte LW ≥ 314 mm
¹	Aanbevolen gewicht (totaalgewicht van de lade) voor het optimaal openen en sluiten van de lade
²	Alleen met corpusprofiel van 40 kg te combineren

Corpusbinnenbreedte LW ≥ 294 mm
6f TIP-ON BLUMOTION synchronisatiestang

Uitvoering	Kleur	Art. nr.
Rond	Grijs	T60.1125W

In combinatie met 6e 2 x T60.000D

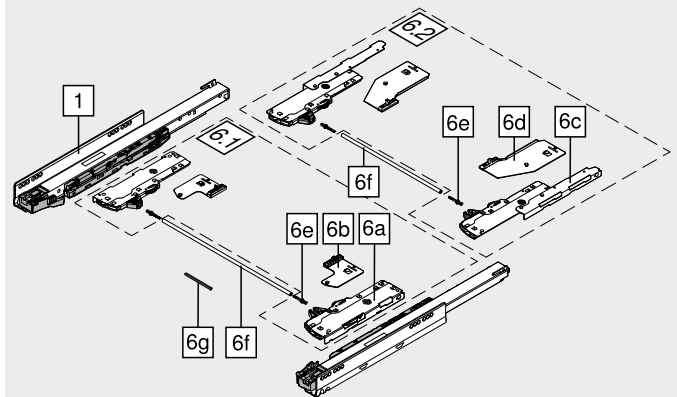
Passend tot een binnencorpusbreedte LW van 1370 mm

Opmerking

Voor een optimaal functioneren en een groter uitwerpbereik wordt het algemene gebruik van een synchronisatiestang aanbevolen

Snijmaten

6.1	Corpusbinnenbreedte LW – 247 mm
6.2	Corpusbinnenbreedte LW – 267 mm


Corpusbinnenbreedte LW 245–293 mm

6g	TIP-ON BLUMOTION synchronisatie	Uitvoering	Kleur	Art. nr.
	Vierkant	RAL 7035 lichtgrijs	T60.300D	

Snijmaten

6.1 Corpusbinnenbreedte LW – 221 mm

Toebehoren

6e	TIP-ON BLUMOTION synchronisatie adapter	Uitvoering	Kleur	Art. nr.
	Symmetrisch	RAL 7035 lichtgrijs	T60.000D	

Corpusbinnenbreedte LW ≥ 294 mm

Voegmal voor TIP-ON BLUMOTION

–	Frontvoeg FS (mm)	Kleur	Art. nr.
	2.5	Oranje	65.5631

Opmerking

Wij bevelen het gebruik aan van de frontvoegmal

TIP-ON BLUMOTION

Maatvoering

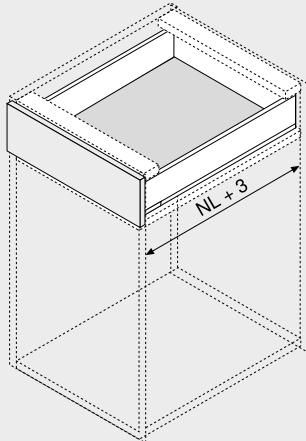
Nodige inbouwruimte

Lade | voorlade

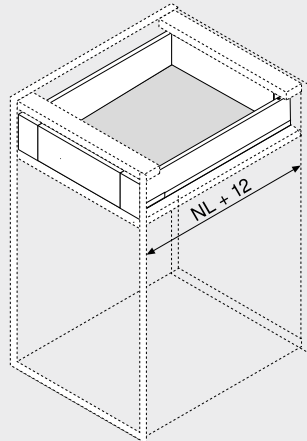
Binnenlade | binnenvoorlade

Lade | voorlade

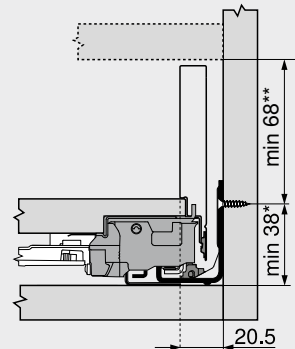
Binnenlade | binnenvoorlade



NL Nominale lengte

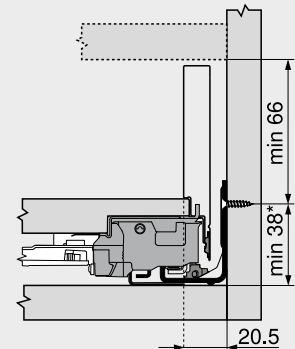


NL Nominale lengte



Hoogte M

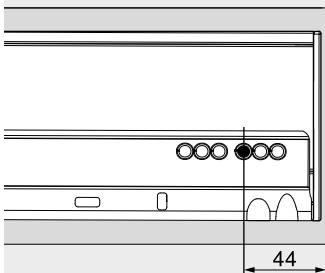
* +1 mm bij voorboren of voormontage geleiders
 ** Incl. 2 mm neigingsinstelling



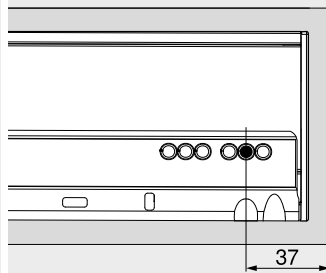
Hoogte M

* +1 mm bij voorboren of voormontage geleiders
 Meenemerset (Z17.0M07) niet mogelijk in combinatie met TIP-ON BLUMOTION

Schroefpositie – binnenlade | binnenvoorlade

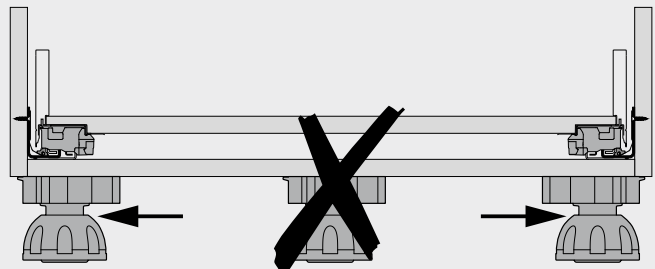


Variant 1

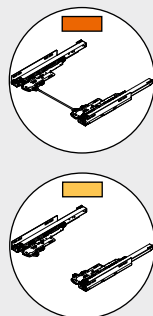
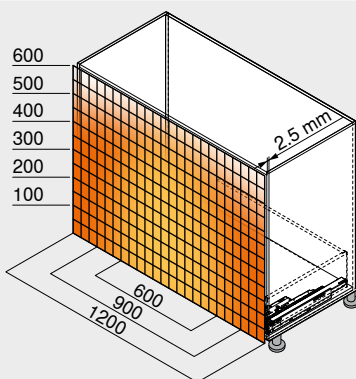


Variant 2

Sokkelvoet



Uitwerpbereik



Uitwerpbereik

Met synchronisatie

Zonder synchronisatie

Minimale frontvoeg (mm)

2.5

Met front-/bodestabilisering

Voor een optimaal functioneren en een groter uitwerpbereik wordt het algemene gebruik van een synchronisatiestang aanbevolen
 Voorbeeld de 750 – 40 kg | 753 – 70 kg, hoogte C, nominale lengte NL 500 mm

Zie ook

Overzicht – TIP-ON BLUMOTION voor LEGRABOX

245

Overzicht – LEGRABOX

191

Overzicht – TIP-ON voor LEGRABOX CABLOXX

251

Short-URL

Toebehoren

582

www.blum.com/a320

Bevestiging van de corpusprofielen

238

Overzicht – verwerking

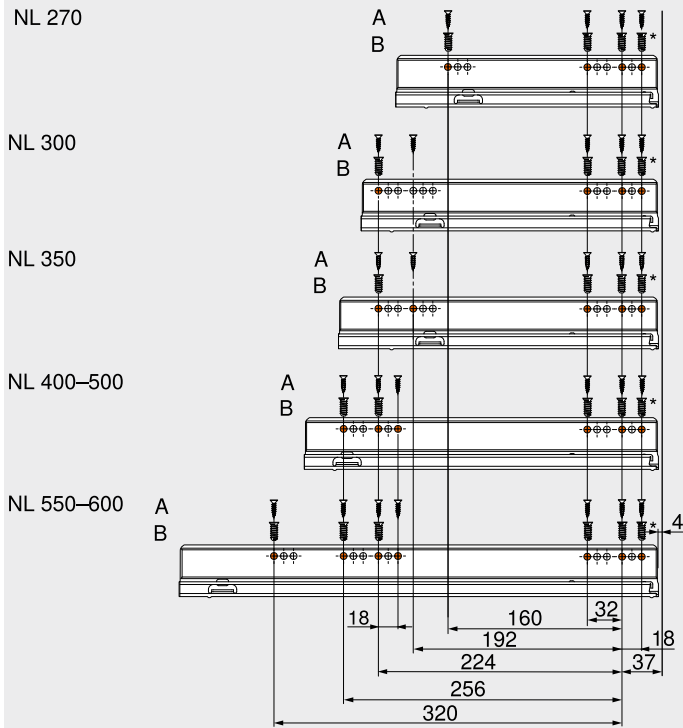
248

Informatie

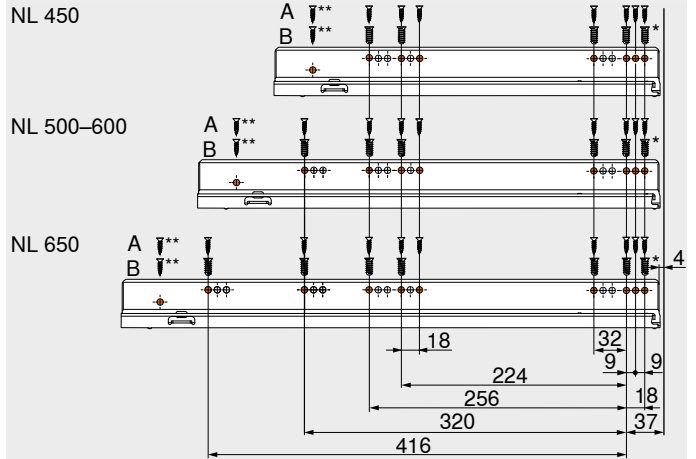
591

698



Corpusprofiel 750 – 40 kg


NL Nominale lengte
 A Spaanplaat Schroeven Ø 4 x 15 mm
 B Systeemschroeven Ø 6 x 14.5 mm, art. nr. 661.1450.HG
 * Kan door spaanplaat Schroeven Ø 4 x 15 mm worden vervangen

Corpusprofiel 753 – 70 kg


NL Nominale lengte
 A Spaanplaat Schroeven Ø 4 x 15 mm
 B Systeemschroeven Ø 6 x 14.5 mm, art. nr. 661.1450.HG
 * Kan door spaanplaat Schroeven Ø 4 x 15 mm worden vervangen
 ** Optimaal voor verhoogde stabiliteit



Eenvoudig openen – door te duwen



Greeploos betrouwbaar openen

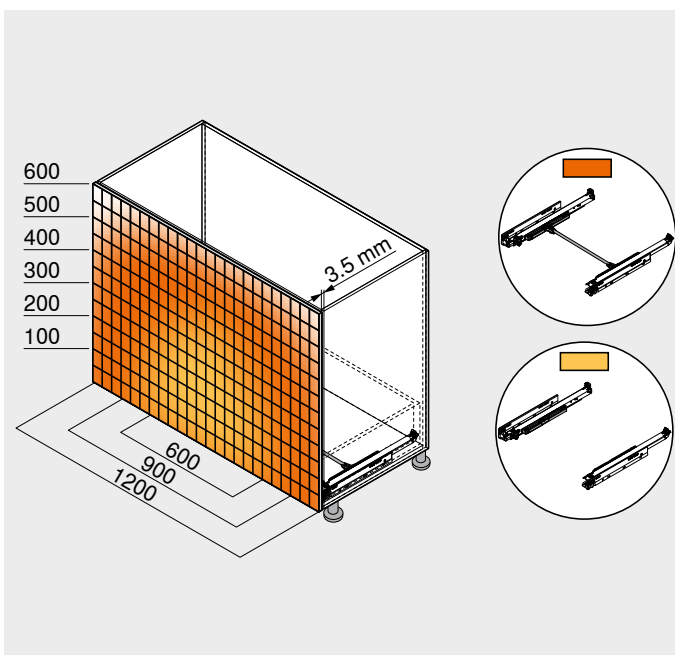
Greeploze fronten spelen een grote rol bij modern design. Met TIP-ON voor LEGRABOX – de mechanische openingsondersteuning van Blum – openen greeploze laden en voorraadlades moeiteloos door zacht tegen het front te duwen. Om te sluiten volstaat zacht dichtduwen.

Heel wat toepassingsmogelijkheden

De TIP-ON-corporusprofielen kunnen voor alle toepassingen gebruikt worden.



De TIP-ON-functie is in het corpusprofiel geïntegreerd. Voor een eenvoudige verwerking en comfortabele bediening



De optionele synchronisatie zorgt voor veilig openen en sluiten ook bij brede fronten

Lades

 Symboolbeeld	Overzicht – lades	189
	LEGRABOX	190
	TIP-ON BLUMOTION voor LEGRABOX	244
	SERVO-DRIVE voor LEGRABOX MERIVOBX TANDEMBOX	358

Toepassingen

Toepassingen		kg						Webcode	Blz.
 Symboolbeeld	TIP-ON	40							
		70							252

kg Dynamische belastbaarheid

Toebehoren

 Symboolbeeld	Stalen rugwand	238	Centreerboor	240
	Front-/bodestabilisering	238	Demper	240
	Front-/bodestabilisering voor dunne fronten	239	Schroevendraaier	241
	Stabilisering	239		
	Steunhoek	240		
	Schroeven	240		

Bevestiging van de corpusprofielen

 Symboolbeeld	Corpusprofiel 750 – 40 kg	254
	Corpusprofiel 753 – 70 kg	254

Symboolbeeld

Montage, demontage en instelling

 Symboolbeeld	Montage, demontage en instelling	
	Short-URL www.blum.com/a330	

Pictogram



Artikel op aanvraag

TIP-ON



- Geïntegreerde **TIP-ON** functie voor greeploze fronten
- Om het uitwerpbereik te vergroten kan vanaf corpusbreedte KB ≥ 400 mm een synchronisatie gebruikt worden (aanbevolen vanaf corpusbreedte KB ≥ 600 mm)
- Gesynchroniseerde vederlichte loop
- Comfortabele werktuigloze diepte-instelling zonder uithalen van de lade
- Frontvoeg 3,5 mm

Bestelinformatie

1	Corpusprofielen links/rechts	
	TIP-ON	
Nominale lengte NL (mm)	Dynamische belastbaarheid (kg)	
	40	70
270	750.2701T	
300	750.3001T	
350	750.3501T	
400	750.4001T	
450	750.4501T	753.4501T
500	750.5001T	753.5001T
550	750.5501T	753.5501T
600	750.6001T	753.6001T
650		753.6501T

Toebehoren

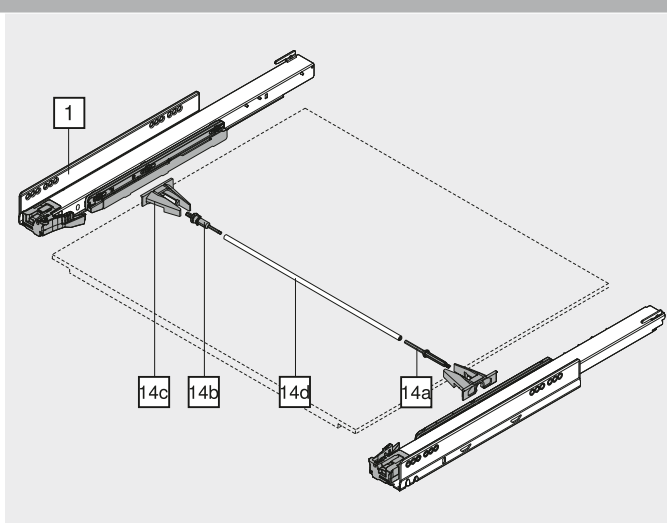
14	TIP-ON synchronisatie tandwielset		
	Uitvoering	Kleur	Art. nr.
	Rond	RAL 7037 stofgrijs	T57.7400.01

Bestaat uit:

14a	1 x Koppeling
14b	1 x Overlastkoppeling
14c	2 x Houder

14d	TIP-ON synchronisatiestang		
	Uitvoering	Materiaal	Art. nr.
	Rond	Aluminium	ZST.1160W

Geschikt tot corpusbreedte KB 1400 mm

Snijmaten Corpusbinnenbreedte LW – 229 mm


TIP-ON

Maatvoering

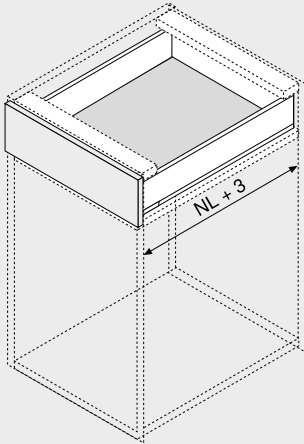
Nodige inbouwruimte

Lade | voorladelade

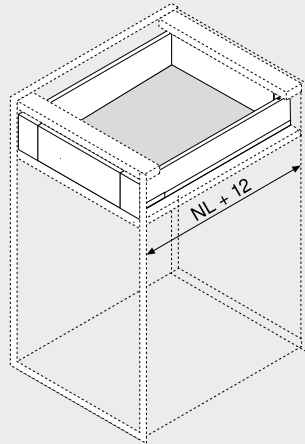
Binnenlade | binnenvoorladelade

Lade | voorladelade

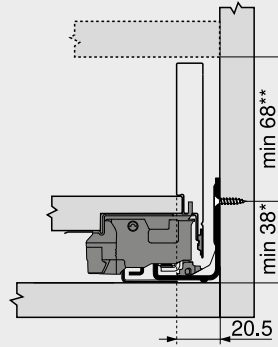
Binnenlade | binnenvoorladelade



NL Nominale lengte



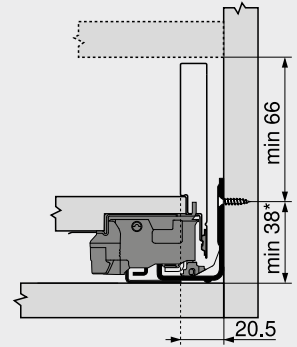
NL Nominale lengte



Hoogte M

* +1 mm bij voorboren of voormontage geleiders

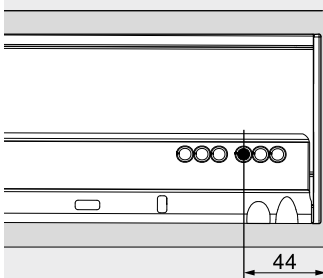
** Incl. 2 mm neigingsinstelling



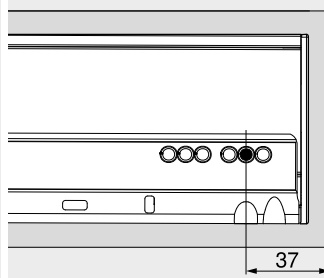
Hoogte M

* +1 mm bij voorboren of voormontage geleiders

Schroefpositie – binnenlade | binnenvoorladelade

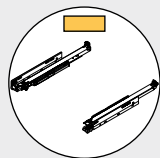
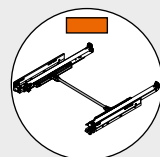
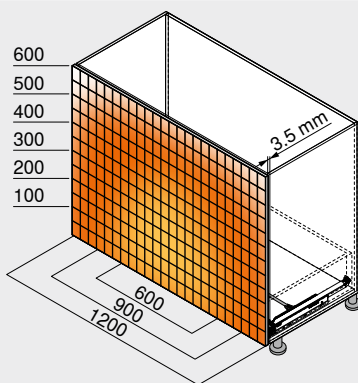


Variant 1



Variant 2

Uitwerpbereik



Door het optionele gebruik van de synchronisatie is het openen van brede lades ook gewaarborgd

Hierbij raden wij het extra gebruik van de frontstabilisering aan

Aanbevolen frontvoeg: 3.5 mm

Zie ook

Overzicht – TIP-ON voor LEGRABOX

251

Montage, demontage en instelling

Overzicht – LEGRABOX

191

Overzicht – TIP-ON BLUMOTION voor LEGRABOX

245

Toebehoren

582

Short-URL

Bevestiging van de corpusprofielen

254

www.blum.com/a330

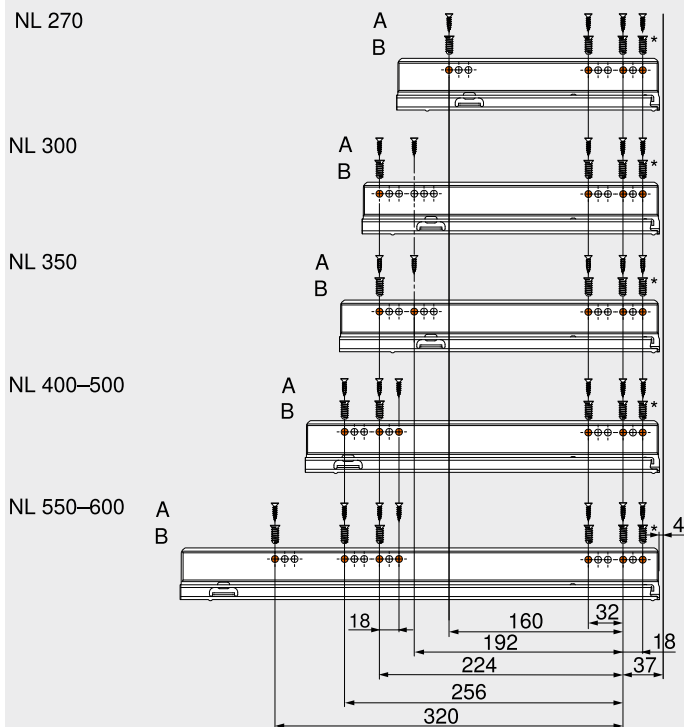
Overzicht – verwerking

591

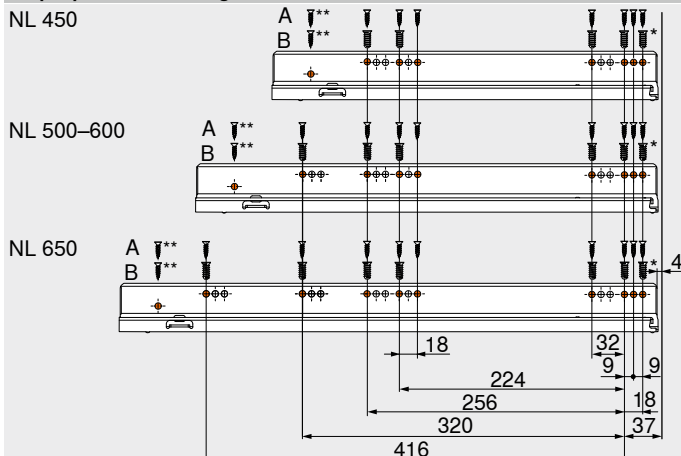
Informatie

698



Corpusprofiel 750 – 40 kg


NL Nominale lengte
 A Spaanplaat Schroeven Ø 4 x 15 mm
 B Systeemschroeven Ø 6 x 14.5 mm, art. nr. 661.1450.HG
 * Kan door spaanplaat Schroeven Ø 4 x 15 mm worden vervangen

Corpusprofiel 753 – 70 kg


NL Nominale lengte
 A Spaanplaat Schroeven Ø 4 x 15 mm
 B Systeemschroeven Ø 6 x 14.5 mm, art. nr. 661.1450.HG
 * Kan door spaanplaat Schroeven Ø 4 x 15 mm worden vervangen
 ** Optimaal voor verhoogde stabiliteit