



Scharnier met opschuiftechniek



Dit scharnier biedt de passende oplossing voor vele problemen. De combinatie van opschuif- en schroeftechniek is een sinds vele jaren beproefd systeem.

- Eenvoudige montage dankzij de korte opschuifweg
- Hoog comfort bij de regeling en gelijkmatig voegbeeld door de driedimensionale frontinstelling
- Geïntegreerde uithangbeveiliging



Eenvoudige frontmontage aan het corpus door een korte opschuifbeweging



Dikke deurscharnier

- Voor gelijkliggende kaderconstructie
- Vanaf kaderdikte 28 mm
- Met geïntegreerde BLUMOTION



Koelkastcharnier voor sleepleuren

- De driedimensionale frontinstelling is goed bereikbaar bij een gemonteerde koelkast
- Het front kan bij een geplaatste koelkast afgenomen worden
- Frontdiktes tot 30 mm mogelijk
- De koelkast kan men zelfs met een gemonteerd front inschuiven



Scharnieren

Overzicht – scharnieren	73
▶ CLIP top BLUMOTION CLIP top – scharnieren	74

Scharnieroplossingen	OW	MODUL BLUMOTION	MODUL	Kleur	Aanslagsituatie	Topvestiging	Web- code	Blz.
▶▶ Standaardscharnier								
100°-scharnier	100°		●	NI			DQE3XA	190
▶▶ Kaderdeurscharnier								
Scharnier voor gelijkliggende kader-constructie	95°	●		NI			DQE4MM	192
▶▶ Koelkasttoepassing								
Koelkastcharnier	95°		●	NI			DQE5BY	194
▶▶ Montageplaten								
Overzicht – montageplaten								196
OW	Openingshoek	●	Met veer			NI	Vernikkeld	

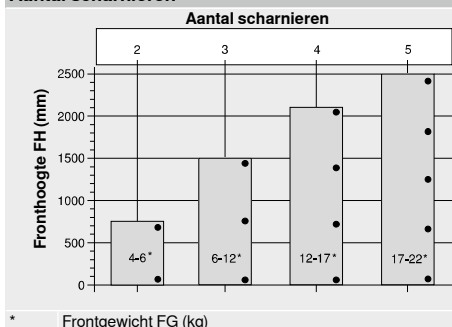
▶▶ Toebehoren		
	Afdekkap scharnierarm	199
	Schroeven	200
	Centreerboor	200
	Demper	200
	Schroevendraaier	201

▶▶ Montage, demontage en instelling

Montage, demontage en instelling

Short-URL
www.blum.com/a240

Aantal scharnieren



Het aantal scharnieren is afhankelijk van frontgewicht en fronthoogte

Voor een goede stabiliteit moet de onderlinge scharnierafstand zo groot mogelijk gekozen worden

De belastings- en hoogtegegevens zijn berekend op een normfrontbreedte van 600 mm

* Frontgewicht FG (kg)

Pictogram

	Artikel op aanvraag		Kaderdeurscharnier		Schroeftop
	Hoekaanslag		Scharnier met rechte arm		Perstop
	Middenaanslag		Scharnier met gebogen arm		
	Inliggende aanslag		Scharnier met diepgebogen arm		

Scharnieren



- ▶ **MODUL – scharnieren**
- ▶▶ **Standardscharnier**

100°-scharnier

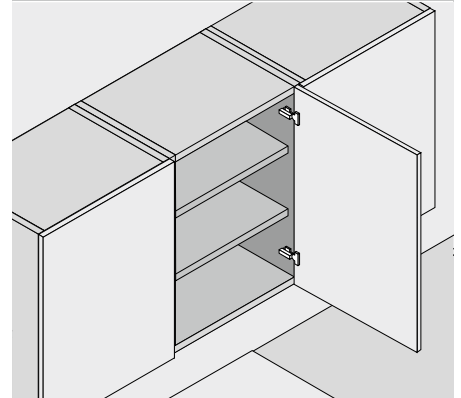
Webcode

DQE3XA



- **MODUL** met zelfsluitmechanisme (veer)
- Scharnierarm met opschuiftechniek
- Openingshoek 100°
- Driedimensionale frontinstelling
- Geïntegreerde uithangbeveiliging

Toepassing



Bestelinformatie

Hoekaanslag

Top		Schroeven		Art. nr.
Scharnier	Veer	Kleur		
MODUL	●	NI		91M2550
● Met veer		NI Vernikkeld		

Top		Inpersen		Art. nr.
Scharnier	Veer	Kleur		
MODUL	●	NI		91M2580

Toebehoren

Afdekkap scharnierarm		Art. nr.	
Bedrukt in reliëf	Logo	Kleur	
Onbedrukt	–	NI	90M2503
In reliëf	Blum	NI	90M2503.BP

Middenaanslag

Top		Schroeven		Art. nr.
Scharnier	Veer	Kleur		
MODUL	●	NI		91M2650
● Met veer		NI Vernikkeld		

Top		Inpersen		Art. nr.
Scharnier	Veer	Kleur		
MODUL	●	NI		91M2680

Toebehoren

Afdekkap scharnierarm		Art. nr.	
Bedrukt in reliëf	Logo	Kleur	
Onbedrukt	–	NI	90M2603
In reliëf	Blum	NI	90M2603.BP

Inliggende aanslag

Top		Schroeven		Art. nr.
Scharnier	Veer	Kleur		
MODUL	●	NI		91M2750
● Met veer		NI Vernikkeld		

Top		Inpersen		Art. nr.
Scharnier	Veer	Kleur		
MODUL	●	NI		91M2780

Toebehoren

Afdekkap scharnierarm		Art. nr.	
Bedrukt in reliëf	Logo	Kleur	
Onbedrukt	–	NI	90M2603
In reliëf	Blum	NI	90M2603.BP

Toebehoren – algemeen

Spaanplaatschroef		
Ø (mm)	Lengte (mm)	Art. nr.
3.5	15	609.1500
3.5	17	609.1700

Matrijs		
Kleur	Materiaal	Art. nr.
Oranje	Kunststof	MZM.0040

100°-scharnier

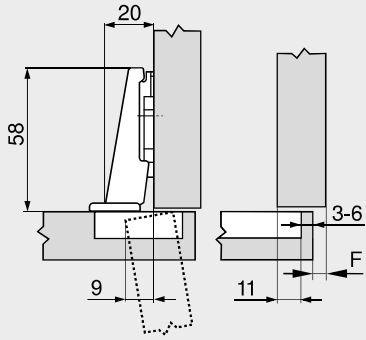
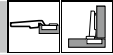
Webcode
 DQE3XA

Maatvoering

Maatvoering scharnieren en voegberekening bij nulinstelling (verdikking montageplaat = 0 mm)

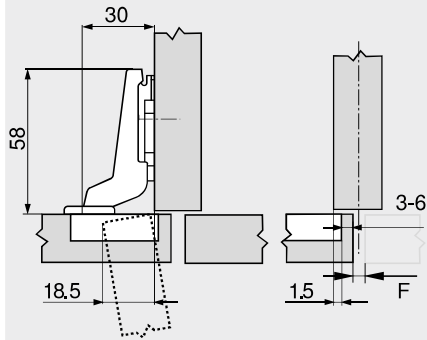
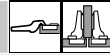
Deurinsprong bij volledige openingshoek

Hoekaanslag

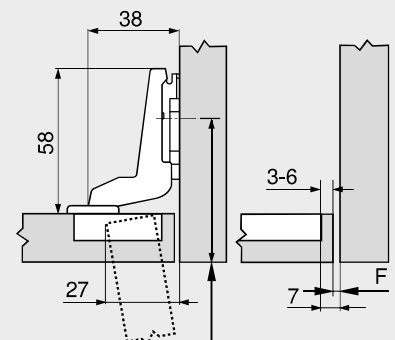
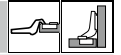


F Voeg

Middenaanslag



Inliggende aanslag



Aanschroefpositie van de montageplaat bij inliggende montage met frontdikte terugzetten

Boormaat TB

MD	Frontopdek FA (mm)												
	5	6	7	8	9	10	11	12	13	14	15	16	17
0										3	4	5	6
3								3	4	5	6		
9	3	4	5	6									
-													

MD Verdikking montageplaat (mm)

MD	Frontopdek FA (mm)													
	-4.5	-3.5	-2.5	-1.5	-0.5	0.5	1.5	2.5	3.5	4.5	5.5	6.5	7.5	
0											3	4	5	6
3								3	4	5	6			
9	3	4	5	6										
-														

MD Verdikking montageplaat (mm)

MD	Frontopdek FA (mm)						
	-7	-6	-5	-4	-3	-2	-1
0							
3							
9							
-							

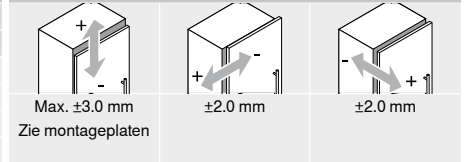
MD Verdikking montageplaat (mm)

Minimale voeg F voor fronten met frontradius (R = 1 mm) bij nul-instelling

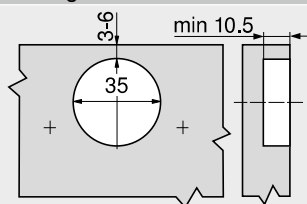
Boormaat TB (mm)	Frontdikte FD (mm)											
	16	18	19	20	21	22	24	26	28	30	31	32
3	0.3	0.5	0.7	1.0	1.3	1.6	3.3	Δ	Δ	Δ	Δ	Δ
4	0.3	0.5	0.7	1.0	1.2	1.6	3.2	Δ	Δ	Δ	Δ	Δ
5	0.3	0.5	0.7	0.9	1.2	1.5	2.6	Δ	Δ	Δ	Δ	Δ
6	0.3	0.5	0.7	0.9	1.1	1.4	2.4	Δ	Δ	Δ	Δ	Δ
Extra voor +2 mm zijdelingse instelling												
	+0.1	+0.3	+0.3	+0.4	+0.4	+0.5	+0.4					

Δ Wij raden een proefopstelling aan

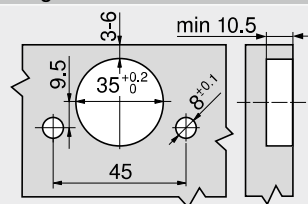
Instelling



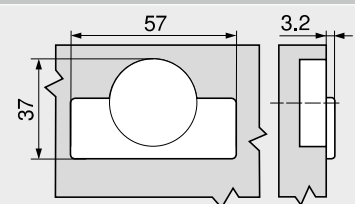
Schroefmontage



Persmontage



Topmaat



Zie ook

Overzicht – MODUL – scharnieren	189
Montageplaten	196
Toebehoren – afdekkap scharnierarm	199
Toebehoren – algemeen	200
Overzicht – verwerking	561
Informatie	662

Montage, demontage en instelling

Short-URL	www.blum.com/a240
-----------	--



Scharnieren



- ▶ **MODUL – scharnieren**
- ▶▶ **Kaderdeurscharnier**

Scharnier voor gelijkliggende kaderconstructie

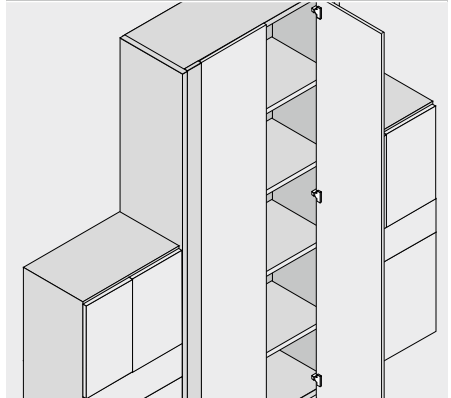
Webcode

DQE4MM



- Scharnier voor **gelijkliggende kaderconstructie**
- **MODUL BLUMOTION** met geïntegreerde **BLUMOTION** (uitschakelen mogelijk)
- Scharnierarm met opschuiftechniek
- Enkel met montageplaat **199.8130** te combineren
- Openingshoek 95°
- Driedimensionale frontinstelling
- Geïntegreerde uithangbeveiliging

Toepassing



Bestelinformatie

Inliggend

Top		Schroeven		
Scharnier	Veer	Kleur	Art. nr.	
MODUL	●	NI	99B9550	
BLUMOTION	●	NI	Vernikkeld	

Kruismontageplaat voor kaderconstructies		
Verdikking (mm)	Hoogte (mm)	Art. nr.
3	12.2	199.8130

Toebehoren

Afdekkap scharnierarm		
Bedrukt in reliëf	Logo	Art. nr.
Onbedrukt	–	90M2503
In reliëf	Blum	90M2503.BP

Toebehoren – algemeen

Afdekkap scharnertop		
Scharnier	Kleur	Art. nr.
MODUL	NI	70T3504
BLUMOTION	NI	Vernikkeld

Spaanplaatschroef		
Ø (mm)	Lengte (mm)	Art. nr.
3.5	15	609.1500
3.5	17	609.1700

Scharnier voor gelijkliggende kaderconstructie

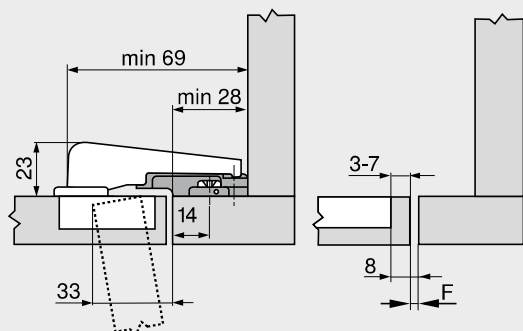
Webcode
DQE4MM

Maatvoering

Maatvoering scharnieren en voegberekening bij nulinstelling (verdikking montageplaat = 3 mm)

Deurinsprong bij volledige openingshoek

Inliggend



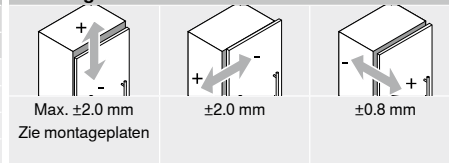
Schroefpositie vanuit de kaderkant: 14 mm
Speciale montageplaten voor kaderconstructies 199.8130
F Voeg

Minimale voeg F voor fronten met frontradius (R = 1 mm) bij nul-instelling

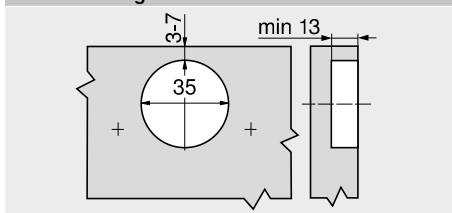
Boormaat TB (mm)	Frontdikte FD (mm)											
	16	18	19	20	22	24	26	28	29	30	31	32
3	0.2	0.3	0.4	0.5	0.8	1.0	1.5	1.9	Δ	Δ	Δ	Δ
4	0.2	0.3	0.4	0.5	0.7	1.0	1.4	1.8	Δ	Δ	Δ	Δ
5	0.2	0.3	0.4	0.5	0.7	1.0	1.4	1.8	Δ	Δ	Δ	Δ
6	0.2	0.3	0.4	0.5	0.7	1.0	1.4	1.8	Δ	Δ	Δ	Δ
7	0.2	0.3	0.4	0.5	0.7	0.9	1.4	1.7	Δ	Δ	Δ	Δ

Δ Wij raden een proefopstelling aan

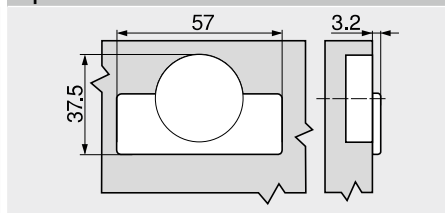
Instelling



Schroefmontage



Topmaat



Zie ook

Overzicht – MODUL – scharnieren	189	Montage, demontage en instelling
Montageplaten	196	
Toebehoren – afdekkap scharnierarm	199	Short-URL www.blum.com/a240
Toebehoren – algemeen	200	
Overzicht – verwerking	561	
Informatie	662	



Scharnieren



- ▶ **MODUL – scharnieren**
- ▶▶ **Koelkasttoepassing**

Koelkastcharnier

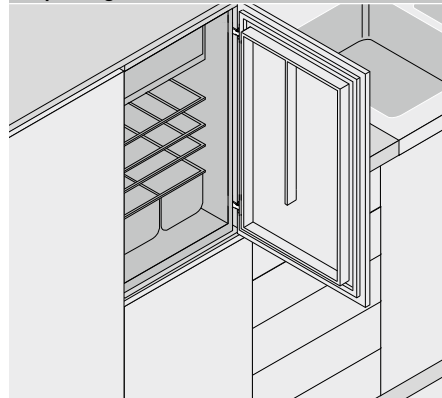
Webcode

DQE5BY



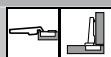
- Scharnier voor **koelkastdeuren met sleepdeuren**
- Vlakke inbouwhoogte
- Frontdiktes tot 30 mm mogelijk
- **MODUL** met zelfsluitmechanisme (veer)
- Scharnierarm met opschuiftechniek
- Enkel met montageplaat **194K6100E** te combineren
- Openingshoek 95°
- Driedimensionale frontinstelling is goed bereikbaar bij een gemonteerde koelkast
- Montage en demontage van de front is mogelijk bij een geplaatste koelkast
- Geïntegreerde uithangbeveiliging

Toepassing



Bestelinformatie

Hoekaanslag



Top		Schroeven		
Scharnier	Veer	Kleur	Art. nr.	
MODUL	●	NI	91K9550	
●	Met veer	NI	Vernikkeld	

Top		Inpersen		
Scharnier	Veer	Kleur	Art. nr.	
MODUL	●	NI	91K9580	

Kruismontageplaat voor koelkastcharnier		
Verdikking (mm)	Hoogte (mm)	Art. nr.
0	10.3	194K6100E

Toebehoren – algemeen

Afdekkap scharniertop		
Scharnier	Kleur	Art. nr.
MODUL	NI	70T3504
NI	Vernikkeld	

Matrijs		
Kleur	Materiaal	Art. nr.
Oranje	Kunststof	MZM.0040

Spaanplaatschroef		
Ø (mm)	Lengte (mm)	Art. nr.
3.5	15	609.1500
3.5	17	609.1700

Koelkastscharnier

Webcode

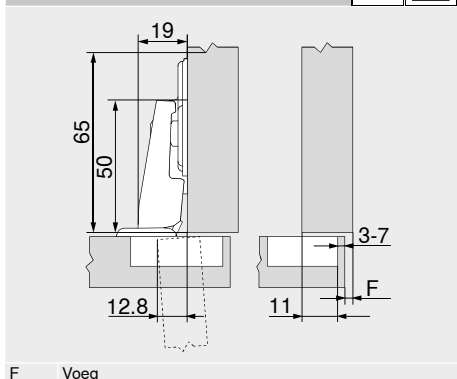
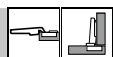
DQE5BY

Maatvoering

Maatvoering scharnieren en voegberekening bij nulinstelling (verdikking montageplaat = 0 mm)

Deurinsprong bij volledige openingshoek

Hoekaanslag



F Voeg

Boormaat TB

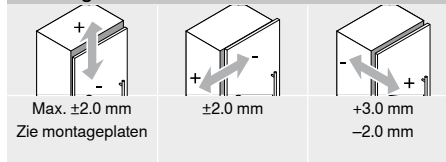
MD	Frontopdek FA (mm)												
	6	7	8	9	10	11	12	13	14	15	16	17	18
0									3	4	5	6	7
3													
6													
9													

MD Verdikking montageplaat (mm)

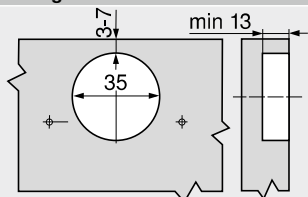
Minimale voeg F voor fronten met frontradius (R = 1 mm) bij nul-instelling

Boormaat TB (mm)	Frontdikte FD (mm)											
	16	18	19	20	22	24	26	28	29	30	31	32
3	0.2	0.2	0.3	0.4	0.5	0.8	1.3	2.5	3.5	4.4	5.3	6.1
4	0.2	0.2	0.3	0.4	0.5	0.8	1.3	1.9	2.9	3.8	4.7	5.5
5	0.2	0.2	0.3	0.4	0.5	0.8	1.2	1.7	2.4	3.2	4.0	4.9
6	0.2	0.2	0.3	0.4	0.5	0.8	1.2	1.7	2.2	2.8	3.5	4.3
7	0.2	0.2	0.3	0.4	0.5	0.8	1.2	1.6	2.0	2.4	3.0	3.8
Extra voor +2 mm zijdelingse instelling												
	+0.0	+0.1	+0.1	+0.1	+0.3	+0.5	+0.4	+0.4	+0.4	+0.4	+0.3	+0.2

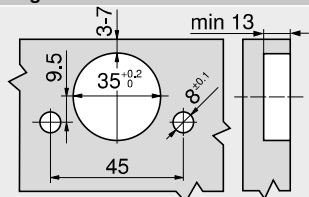
Instelling



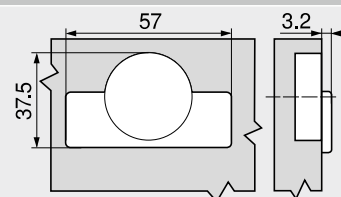
Schroefmontage



Persmontage



Topmaat



Zie ook

Overzicht – MODUL – scharnieren
Montageplaten
Toebehoren – algemeen
Overzicht – verwerking
Informatie

189 Montage, demontage en instelling
196
200
561 Short-URL
662 www.blum.com/a240



Scharnieren



- ▶ **MODUL – scharnieren**
- ▶▶ **Montageplaten**

Scharnieren

Omschrijving	Materiaal	Instelling	Hoogte (mm)			
▶▶ Montageplaten						
Kruismontageplaat	37/32 Zink	Schroeven (tweedelig)	±2	196		
Kruismontageplaat	37/32 Staal	Langgat	±2		197	
Kruismontageplaat	37/32 Staal	Langgat	±3	196		197
Kruismontageplaat voor middenaanslag	37/32 Staal	Langgat	±3			197
Kruismontageplaat voor kaderconstructies	14/32 Zink	Langgat	±2			197
Kruismontageplaat voor koelkastcharnier	37/32 Staal	Langgat	±2		198	

Pictogram

	Artikel op aanvraag
	Bevestiging met spaanplaatsschroeven
	EXPANDO bevestiging
	Bevestiging met systeemschroeven

Kruismontageplaat

37/32



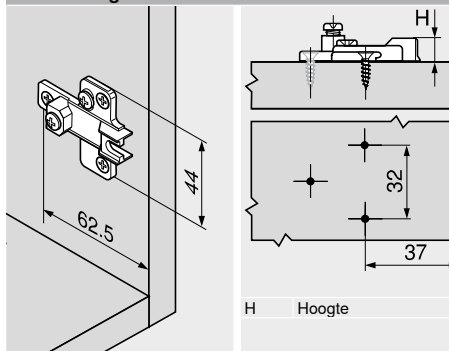
- Montage met spaanplaatsschroeven Ø 3.5 of Ø 4 mm
- Met hoogte-instelling ±2 mm
- Aanbevolen schroeflengte 17 mm
- Materiaal: zink

Bestelinformatie

Verdikking (mm)	Hoogte (mm)	Kleur	Art. nr.
0	9.2	NI	195H7100
3	12.2	NI	195H7130
9	18.2	NI	195H7190

NI Vernikkeld

Maatvoering



Kruismontageplaat

37/32



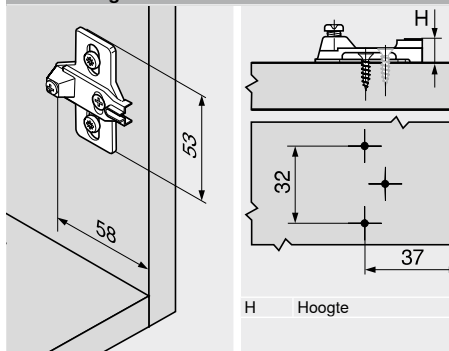
- Montage met spaanplaatsschroeven Ø 3.5 of Ø 4 mm
- Met hoogte-instelling ±3 mm
- Aanbevolen schroeflengte 17 mm
- Materiaal: staal

Bestelinformatie

Verdikking (mm)	Hoogte (mm)	Kleur	Art. nr.
0	8.3	NI	193L6100
3	11.3	NI	193L6130

NI Vernikkeld

Maatvoering



Kruismontageplaat

37/32



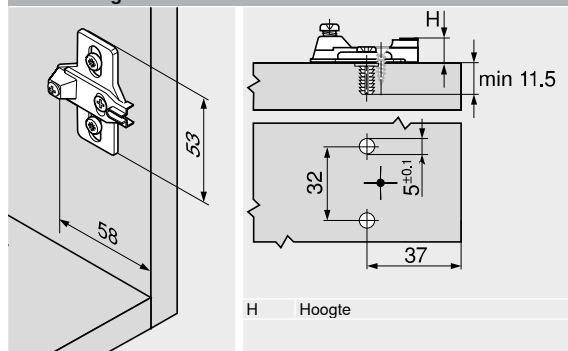
- Montage met voorgemonteerde speciaalschroeven met spreiddrevels (EXPANDO)
- Met hoogte-instelling ± 2 mm
- Materiaal: staal

Bestelinformatie

Verdikking (mm)	Hoogte (mm)	Kleur	Art. nr.
0	8.3	NI	194E6100.ED
3	11.3	NI	194E6130.ED

NI Vernikkeld

Maatvoering



Kruismontageplaat

37/32



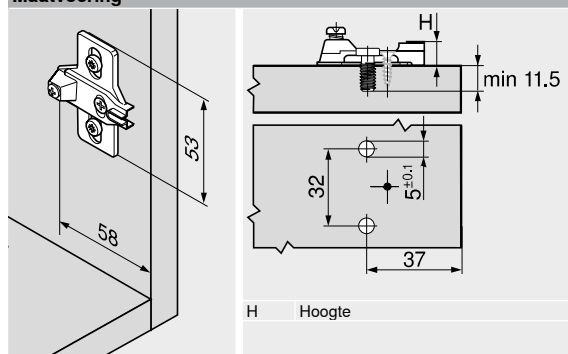
- Montage met voorgemonteerde systeemschroeven $\varnothing 6$ mm
- Met hoogte-instelling ± 3 mm
- Materiaal: staal

Bestelinformatie

Verdikking (mm)	Hoogte (mm)	Kleur	Art. nr.
0	8.3	NI	193L8100
3	11.3	NI	193L8130

NI Vernikkeld

Maatvoering



Kruismontageplaat voor middenaanslag

37/32



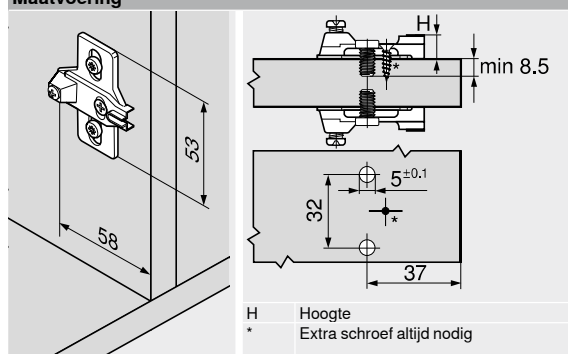
- Montage met voorgemonteerde systeemschroeven $\varnothing 6$ mm
- Met hoogte-instelling ± 3 mm
- Voor dubbelaanslag
- Materiaal: staal

Bestelinformatie

Verdikking (mm)	Hoogte (mm)	Kleur	Art. nr.
0	8.3	NI	193L8100.21

NI Vernikkeld

Maatvoering



Kruismontageplaat voor kaderconstructies

14/32



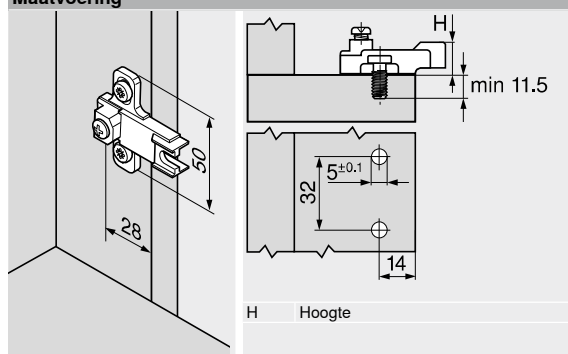
- Montage met voorgemonteerde systeemschroeven $\varnothing 6$ mm
- Met hoogte-instelling ± 2 mm
- Voor kaderconstructie
- Materiaal: zink

Bestelinformatie

Verdikking (mm)	Hoogte (mm)	Kleur	Art. nr.
3	12.2	NI	199.8130

NI Vernikkeld

Maatvoering



Kruismontageplaat voor koelkastcharnier

37/32

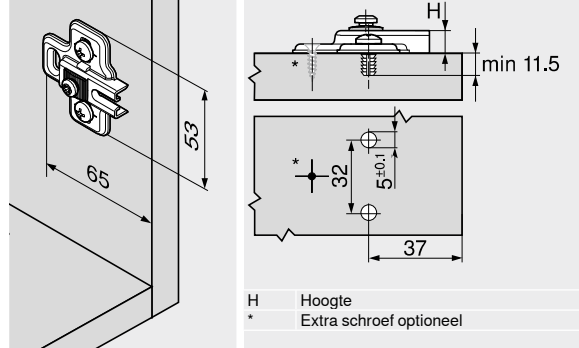


- Montage met voormonteerde speciaalschroeven met spreiddrevels (EXPANDO)
- Met hoogte-instelling ± 2 mm
- Voor koelkastcharnier
- Materiaal: staal

Bestelinformatie

Verdikking (mm)	Hoogte (mm)	Kleur	Art. nr.
0	10.3	NI	194K6100E
NI	Vernikkeld		

Maatvoering



Afdekkap scharnierarm

Scharnieroplossingen		Rechte arm		Gebogen arm Diepgebogen arm	
100°-scharnier					
	Materiaal	Staal	Staal	Staal	Staal
	Kleur	NI	NI	NI	NI
	Bedrukt in reliëf	Onbedrukt	In reliëf	Onbedrukt	In reliëf
	Logo	–	Blum	–	Blum
	Art. nr.		90M2503	90M2503.BP	90M2603
Scharnier voor gelijkliggende kaderconstructie					
	Materiaal	Staal	Staal		
	Kleur	NI	NI		
	Bedrukt in reliëf	Onbedrukt	In reliëf		
	Logo	–	Blum		
	Art. nr.		90M2503	90M2503.BP	

Afdekkappen, vanaf 1000 stuks eigen logo
 NI Vernikkeld

Afdekkap scharniertop

Scharnieroplossingen		MODUL BLUMOTION	MODUL
Scharnier voor gelijkliggende kaderconstructie			
	Materiaal	Staal	
	Kleur	NI	
	Art. nr.	70T3504	
Koelkastcharnier			
	Materiaal		Staal
	Kleur		NI
	Art. nr.		70T3504

NI Vernikkeld

Scharnieren

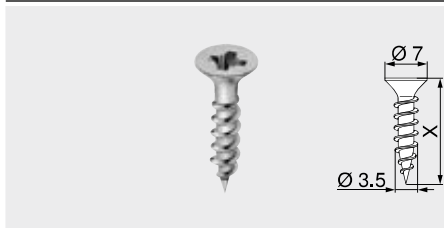


- ▶ **MODUL – scharnieren**
- ▶▶ **Toebehoren**

Scharnieren

Spaanplaatschroeven

Ø 3.5 mm



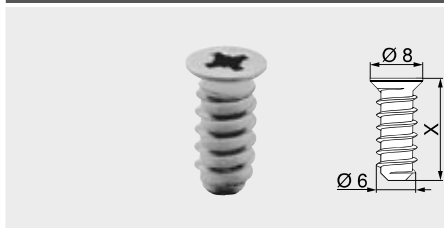
- Ø 3.5 mm
- Kleur: vernikkeld
- Materiaal: staal

Bestelinformatie

X (mm)	Art. nr.
15.0	609.1500
17.0	609.1700

Systemschroeven

Ø 6.0 mm



- Ø 6 mm
- Boordiameter Ø 5 mm
- Kleur: vernikkeld
- Materiaal: staal

Bestelinformatie

X (mm)	Art. nr.
10.0	661.1000.HG
11.5	661.1150.HG
13.0	661.1300.HG
14.5	661.1450.HG
20.0	661.2000.HG

Centreeerboor



- Ø 2.7 mm, boorlengte 70 mm
- Om spaanplaatschroeven voor te boren Ø 3.5 mm
- Boordiepte tot 8 mm
- Materiaal: staal, gehard

Bestelinformatie

Omschrijving	Art. nr.
Centreeerboor	M01.ZZ03.01
Vervangboor	M01.ZZB3

Deurdemper



- Voor geluidsdemping
- Kleur: natuurwit
- Materiaal: kunststof

Bestelinformatie

Omschrijving	Art. nr.
Deurdemper	993.710

Demper om in te boren



- Voor geluidsdemping
- Frontvoeg 2 mm
- Tweedelig
- Kleur: RAL 9006 grijs (witaluminium)
- Materiaal: kunststof

Bestelinformatie

Omschrijving	Art. nr.
Demper om in te boren	993.706

Kruisschroevendraaier



- PZ (Pozi) grootte 2
- Schachtlengte 100 mm
- Totale lengte 200 mm
- Zwarte greep met oranje Blum logo
- Kleur: zwart/oranje
- Materiaal: kunststof/staal

Bestelinformatie

Omschrijving	Art. nr.
Kruisschroevendraaier	303.756.1

Vlakkopschroevendraaier



- Met platte kop 1.0 x 5.5 mm
- Schachtlengte 125 mm
- Totale lengte 225 mm
- Zwarte greep met oranje Blum logo
- Kleur: zwart/oranje
- Materiaal: kunststof/staal

Bestelinformatie

Omschrijving	Art. nr.
Vlakkopschroevendraaier	314.928.1