



155

8-14 mm

3-8 mm

BLUMOTION

Ze hebben het in zich!

Drie nieuwe scharnieren van Blum

www.blum.com

 **blum**[®]

Wat goed werkt, werken we verder uit.

De behoeften van onze klanten zijn de grootste stimulans om onze beslagen verder te ontwikkelen – en de reden waarom ons programma voortdurend groeit: bv. met drie nieuwe CLIP top BLUMOTION-scharnieren. Daarin schuilt alle technische knowhow van onze ingenieurs. En hun enthousiasme om uit te vinden, waardoor ze de unieke Blum-functionaliteit creëren.

 **blum**



reddot award 2018
winner



➤ Gedetailleerde informatie
over de awards:
www.blum.com/award



Inhoud

- 4** **CLIP top BLUMOTION 155°**
Het nieuwe 0-insprongscharnier
- 12** **CLIP top BLUMOTION CRISTALLO**
Het nieuwe glasdeurscharnier
- 20** **CLIP top BLUMOTION**
voor dunne deuren
Het nieuwe speciale scharnier
- 30** Bestel- en planningsinformatie
- 48** Services
- 50** De onderneming Blum

**CLIP top BLUMOTION 155°:
het nieuwe 0-insprongscharnier
met geïntegreerde demping**

blum



155°

BLUMOTION



Boordevol functionaliteit – in de kleinste ruimte

In ons nieuwe groothoekscharnier met 0-insprong zijn de voordelen van CLIP top BLUMOTION nu ook geïntegreerd. Naast de hoge bewegingskwaliteit overtuigt CLIP top BLUMOTION 155° door een geïntegreerde dempingsfunctie – en dat bij dezelfde inbouwmaat.

 **blum**



Damping geheel volgens behoefte

Voor hoge bewegingskwaliteit kan ook bij kleine of lichte deuren de geïntegreerde BLUMOTION-functie van afzonderlijke scharnieren met een schakelaar worden uitgeschakeld.

Bestaande opbergruimte in de dres-
singkast wordt optimaal benut, de
toegang via de grote openingshoek is
bijzonder aangenaam.
CLIP top BLUMOTION 155° met
INSERTA-topbevestiging is bovendien
geschikt voor eenvoudige werktuigloze
montage.



**Veelzijdig gebruik:
CLIP top BLUMOTION
met 0-insprong**

 **blum**



In de kleurvariant Onyx zwart past het nieuwe CLIP top BLUMOTION 155° scharnier, mede dankzij zijn kleine inbouwmaat, stijlvol in donkere meubels.



Een ideale oplossing voor dikke deuren is CLIP top BLUMOTION 125°. Ook hier is de BLUMOTION-functie direct in de scharnierarm geïntegreerd.

Gewoon gemakkelijk: de montage van CLIP top BLUMOTION 155°

 blum®



Het INSERTA-mechanisme met kastdempers maakt een werktuigloze bevestiging van de top mogelijk – zonder spleetvorming. Het boorbeeld blijft onveranderd in de nieuwe CLIP top BLUMOTION-scharnier.



Bewezen CLIP-montage

Het CLIP-mechanisme heeft zich wereldwijd miljoenenmaal bewezen: Daardoor kan het groot-hoekscharnier eenvoudig, snel en werktuigloos in het corpus worden gemonteerd.



3-dimensionale instelling

Zoals u gewoon bent van de CLIP top BLUMOTION-scharnieren, overtuigt ook het nieuwe 155°-scharnier door een eenvoudige zijdelingse en hoogte- of een voegloze diepte-instelling.



Bijpassende topafdekkappen

Voor CLIP top BLUMOTION 155° zijn nu bijpassende topafdekkappen verkrijgbaar – ook in de donkere kleurvariant Onyx zwart.

CLIP top BLUMOTION CRISTALLO: het nieuwe glasdeurscharnier met geïntegreerde demping

 **blum**

3-8 mm

BLUMOTION



Maakt een sterke indruk – elke keer opnieuw

CLIP top BLUMOTION CRISTALLO combineert elegant design met innovatieve techniek en hoog bewegingscomfort. Bij de nieuwe scharnier voor glas- en spiegeldeuren is de BLUMOTION-functie reeds geïntegreerd. Het scharnier voldoet aan de hoogste eisen met zijn unieke stabiliteit.

 blum®



Demping geheel volgens behoefte

Voor hoge bewegingskwaliteit kan ook bij kleine of lichte deuren de geïntegreerde BLUMOTION-functie van afzonderlijke scharnieren met een schakelaar worden uitgeschakeld.



BLUMOTION voor zacht en geruisloos – en dus veilig – sluiten van glas- en spiegeldeuren is bij CLIP top BLUMOTION CRISTALLO in de scharnierarm gemonteerd. Door zijn eenvoudige ontwerp past het nieuwe scharnier discreet in meubelen zoals bv. glazen vitrines.

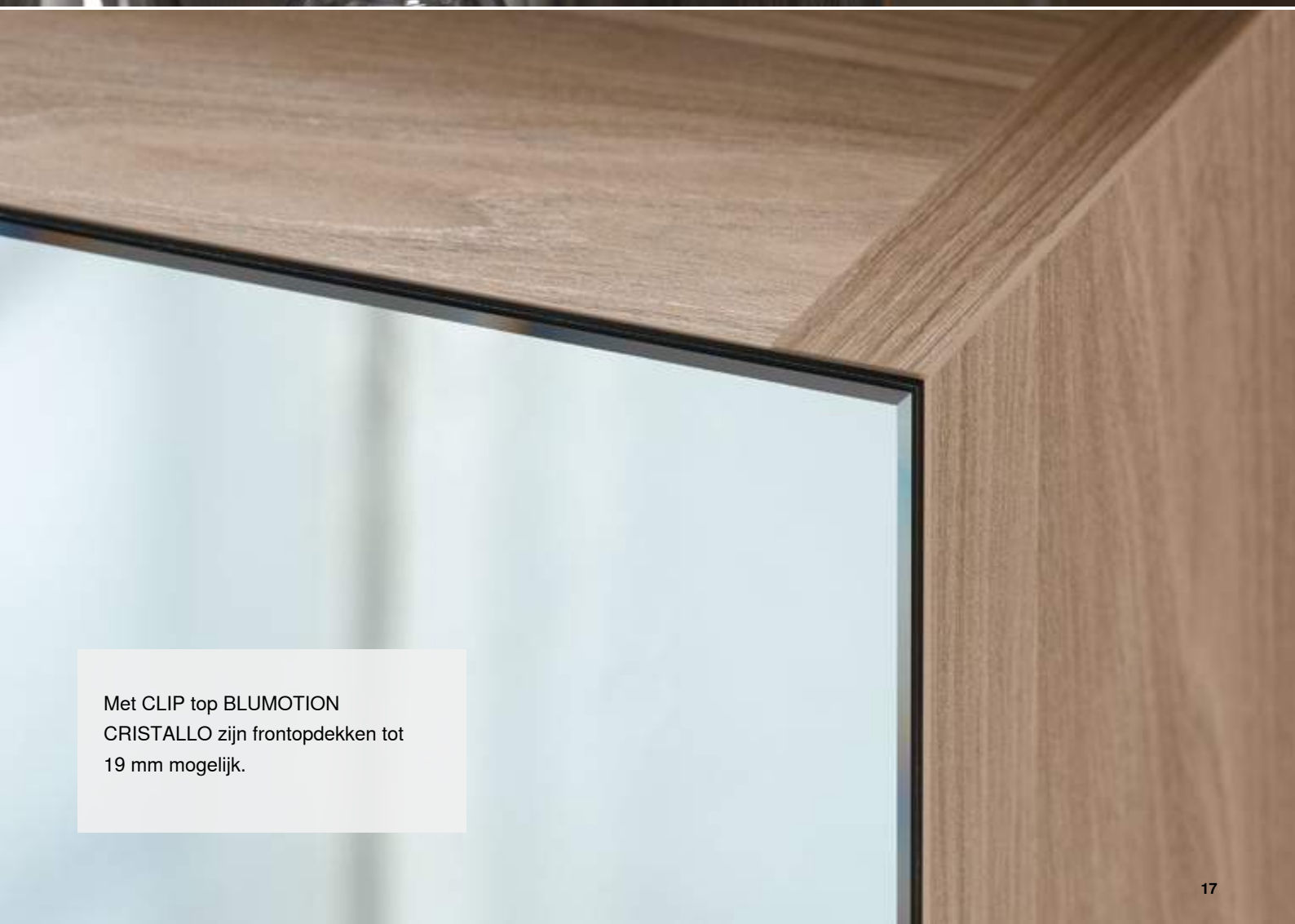


**Veelzijdig gebruik:
CLIP top BLUMOTION CRISTALLO**

blum



CLIP top BLUMOTION CRISTALLO
in de kleurvariant Onyx zwart biedt
nog meer ontwerpmogelijkheden voor
meubelen met een elegant design.



Met CLIP top BLUMOTION
CRISTALLO zijn frontopdekken tot
19 mm mogelijk.

Gewoon gemakkelijk: de montage van CLIP top BLUMOTION CRISTALLO

blum



Voor de bevestiging van de montageplaat in het corpus geldt de standaard bevestigingspositie. Dit ondersteunt het gebruik van standaardcorpusen en vereenvoudigt het productieproces.



Producten eenvoudiger terugvinden

Met CLIP top BLUMOTION CRISTALLO kunt u diverse glazen vitrines realiseren – zonder glasboring. De kleefmal ondersteunt de fixatie van de topplaat in de correcte positie.



Werktuigloze montage

Het scharnier kan dankzij CLIP-interface gemakkelijk op de verlijmde topplaat worden gemonteerd.



Eenvoudige demontage

Desgewenst kan het scharnier met één handgreep van de topplaat worden gedemonteerd: losklikken – en klaar.

**CLIP top BLUMOTION
voor dunne deuren:
het nieuwe speciale scharnier
met geïntegreerde demping**

blum

8-14 mm

BLUMOTION



Mogelijk voor dunne deuren – vanaf 8 mm

CLIP top BLUMOTION voor dunne deuren geeft u veel vrijheid bij het ontwerpen van meubels. Benut de verscheidenheid aan materialen voor uw ideeën. Het nieuwe scharnier overtuigt technisch door bewezen Blum-functionaliteit inclusief geïntegreerde demping.

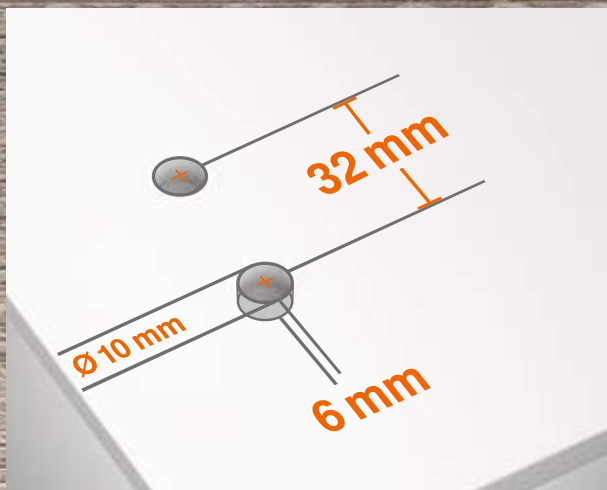
 blum®



Demping geheel volgens behoefte

Voor hoge bewegingskwaliteit kan ook bij kleine of lichte deuren de geïntegreerde BLUMOTION-functie van afzonderlijke scharnieren met een schakelaar worden uitgeschakeld.





Montage zonder topboring

EXPANDO T wordt in een boring met een diameter van 10 mm en een boordiepte van slechts 6 mm bevestigd. De topboring valt weg – een groot voordeel bij het gebruik van harde materialen.

Gemakkelijk bevestigd: EXPANDO T voor verschillende materialen

Het bijzondere aan CLIP top BLUMOTION voor dunne deuren is het speciaal ontworpen spreidanker EXPANDO T. Trekstangen uit staal zorgen voor een stevige bevestiging in harde materialen, plastic kaken zorgen voor een stevige bevestiging in zachte materialen zoals MDF- of spaanplaat.

 blum®




6 mm

Veelzijdig gebruik: CLIP top BLUMOTION voor dunne deuren

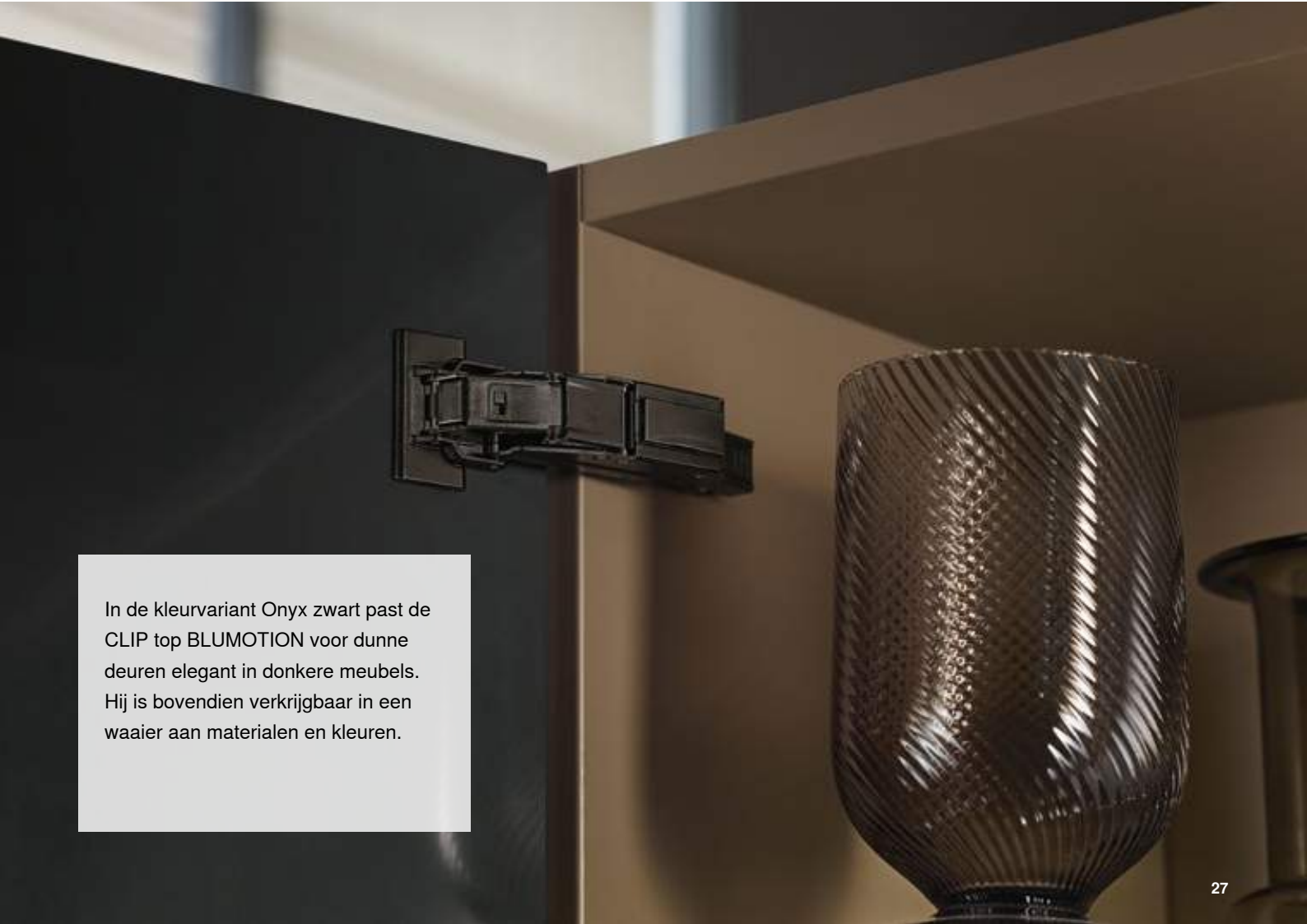
 blum®



Dankzij de 0-insprong is het voor dunne deuren ontwikkelde CLIP top BLUMOTION-scharnier naast de standaardtoepassing ook geschikt voor kasten met binnenlades.



CLIP top BLUMOTION voor dunne deuren brengt de gebruikelijke hoge Blum-kwaliteit in meubels met gereduceerd ontwerp: innovatieve techniek, hoogwaardige materialen en grote stabiliteit – een meubelleven lang.



In de kleurvariant Onyx zwart past de CLIP top BLUMOTION voor dunne deuren elegant in donkere meubels. Hij is bovendien verkrijgbaar in een waaier aan materialen en kleuren.

**Gewoon gemakkelijk:
de montage van
CLIP top BLUMOTION
voor dunne deuren**

blum





Eenvoudige scharnierbevestiging

Zet de pluggen in de boorgaten, draai de schroeven aan, en u bent klaar: Dankzij de nieuwe bevestiging met EXPANDO T is een eenvoudige verwerking van meubels met dunne deuren mogelijk.



Standaard bevestigingspositie

Voor de bevestiging van de montageplaat in het corpus geldt de standaard bevestigingspositie. Dit ondersteunt het gebruik van standaardcorpussen en vereenvoudigt het productieproces.



Gewone instelmogelijkheden

Na de werktuigloze frontmontage met het CLIP-mechanisme, volgt zoals gebruikelijk de voegloze hoogte-, zij- en diepteinstelling.

CLIP top BLUMOTION CLIP top 155°



Bestelinformatie

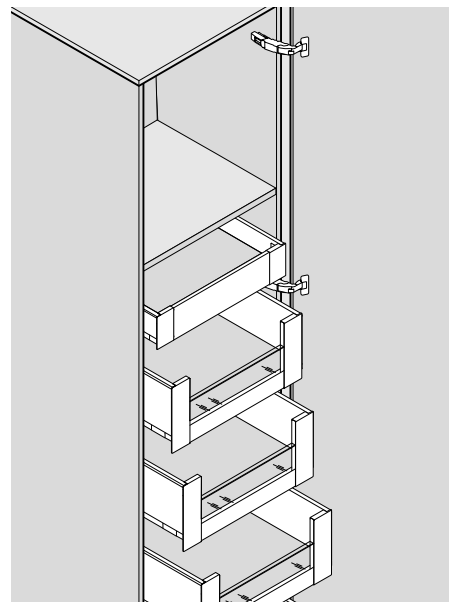
Product



Beschrijving

- **0-insprong** bij hoekbeslag (voor binnen- of tabletlades)
- **CLIP top BLUMOTION** met geïntegreerde BLUMOTION (uitschakelen mogelijk)
- **CLIP top** met of zonder sluitautomatische (veer)
- Werkuigloze bevestiging aan de montageplaat
- 3-dimensionale instelling
- Bij **INSERTA** ook werktuigloze montage van de top

Toepassing



Bestelinformatie

Hoekbeslag

Top	INSERTA			
Scharnier	Veer	Kleur	Art.nr.	
CLIP top BLUMOTION	●	NI ONS	71B7590	
CLIP top	●	NI	71T7590	
CLIP top	○	NI ONS	70T7590.TL	

Top	Vastschroeven			
Scharnier	Veer	Kleur	Art.nr.	
CLIP top BLUMOTION	●	NI ONS	71B7550	
CLIP top	●	NI	71T7550	
CLIP top	○	NI ONS	70T7550.TL	

Top	Inpersen			
Scharnier	Veer	Kleur	Art.nr.	
CLIP top BLUMOTION	●	NI ONS	71B7580	
CLIP top	●	NI	71T7580	

Tussenaanslag

Top	INSERTA			
Scharnier	Veer	Kleur	Art.nr.	
CLIP top BLUMOTION	●	NI ONS	71B7690	
CLIP top	○	NI	70T7690.TL	

Top	Vastschroeven			
Scharnier	Veer	Kleur	Art.nr.	
CLIP top BLUMOTION	●	NI	71B7650	
CLIP top	●	NI	71T7650	
CLIP top	○	NI	70T7650.TL	

Legende			
●	Met veer	ONS	Onyx zwart
○	Zonder veer	NI	Vernikkeld

Inliggende aanslag

Scharnier voor tussenaanslag en 9 mm verdikte montageplaat gebruiken

Opmerking

Bij het combineren van CLIP top BLUMOTION- en CLIP top-scharnieren met veer bij kleine fronten tot 300 mm breed raden wij een proefopstelling aan. Bij grotere frontbreedtes raden wij de combinatie niet aan!

Toebehoren – algemeen

Afdekkap voor scharnertop			
Scharnier	Kleur	Art.nr.	
CLIP top BLUMOTION	NI ONS	70T7504	
CLIP top	NI ONS	70T7504	

Afdekkap voor scharnierarm			
Bedrukt/in reliëf	Art	Kleur	Art.nr.
Onbedrukt	–	NI ONS	70.4503
In reliëf	Blum	NI	70.4503.BP

Openingshoekbegrenzer		
Openingshoek	Kleur	Art.nr.
92°	Donkergrijs	70T7553.09
110°	RAL 7037 stofgrijs	70T7553

Matrijs		
Materiaal	Kleur	Art.nr.
Kunststof	Oranje	MZM.0040

Spaanplaatschroef		
Ø (mm)	Lengte (mm)	Art.nr.
3.5	15	609.1500
3.5	17	609.1700

Scharniermaten en voegberekening bij werkinstelling (afstand montageplaat = 0 of 9 mm)

Frontinsprong bij openingshoek 90°

**Hoekbeslag
0-insprongscharnier**

Tussenaanslag

Inliggende aanslag

V Voeg

Schroefpositie van de montageplaat met de deurdikte + 1.5 mm terugzetten

Topafstand

Topafstand															
	Frontopdek														
	5	6	7	8	9	10	11	12	13	14	15	16	17	18	19
0															
3															
6															
9															
	Montageplaat														

Topafstand															
	Frontopdek														
	-4.5	-3.5	-2.5	-1.5	-0.5	0.5	1.5	2.5	3.5	4.5	5.5	6.5	7.5	8.5	9.5
0															
3															
6															
9															
	Montageplaat														

Topafstand					
	Frontopdek				
	-4.5	-3.5	-2.5	-1.5	-0.5
0					
3					
6					
9					
	Montageplaat				

Minimale voeg (F) voor deuren met gebroken kanten (R = 1 mm) bij werkinstelling

	Topboorafstand TB	Frontdikte FD (mm)											
		20	21	22	23	24	25	26	27	28	29	30	31
	3	0	0	0	0	0	0.5	0.5	1.0	2.0	2.0	3.0	4.5
	4	0	0	0	0	0	0.5	1.0	2.0	2.0	2.5	4.0	-
	5	0	0	0	0	0	0.5	1.0	2.0	2.0	3.5	-	-
	6	0	0	0	0	0	1.0	1.5	2.0	3.0	-	-	-
	7	0	0	0	0	0	1.0	1.5	2.5	-	-	-	-
	8	0	0	0	0	0	1.0	1.5	-	-	-	-	-
		110°	Openingshoekbegrenzer										
		92°	Openingshoekbegrenzer										

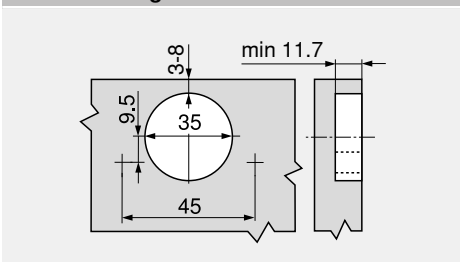
Bij een hoekbeslag tegen een wand raden wij een proefopstelling aan

Instelling

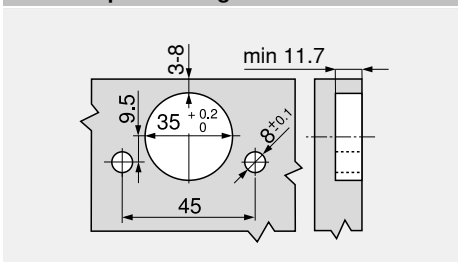
max. ± 3.0 mm
± 2.0 mm
+ 3.0 mm
- 2.0 mm

Zie montageplaten

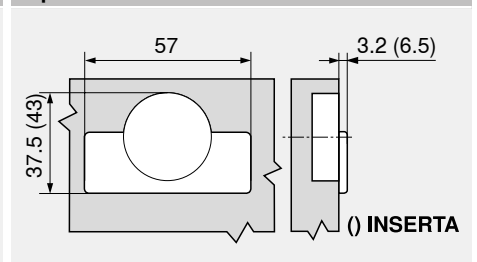
Schroefmontage



INSERTA/persmontage



Topmaat



CLIP top BLUMOTION
CLIP top 155°

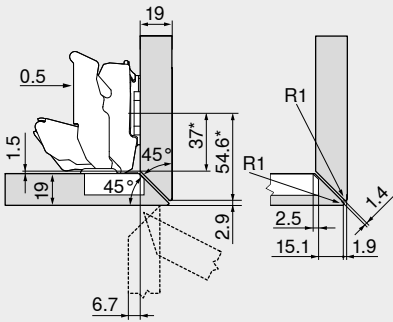


Planning
Speciaalscharnier

Versteekaanslag - omlopend



19 mm

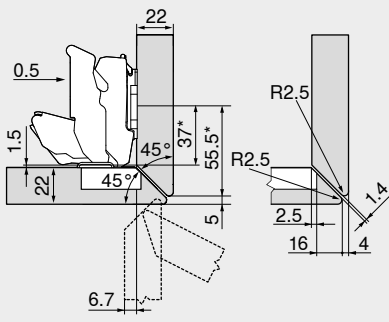


Scharnier voor tussenaanslag

Standaard montageplaten met 0 mm afstand

* Maatvoering bij montageplaat met maat A = 37 mm

22 mm

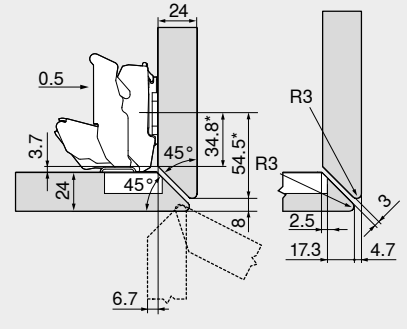


Scharnier voor tussenaanslag

Standaard montageplaten met 0 mm afstand

* Maatvoering bij montageplaat met maat A = 37 mm

24 mm



Scharnier voor tussenaanslag

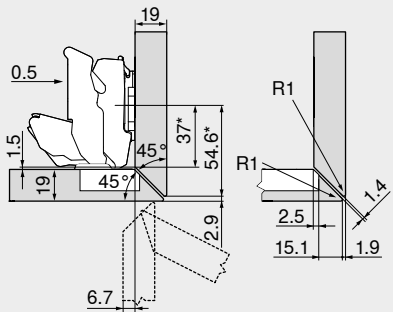
Standaard montageplaten met 0 mm afstand

* Maatvoering bij montageplaat met maat A = 37 mm

Zijdelingse versteekaanslag



19 mm

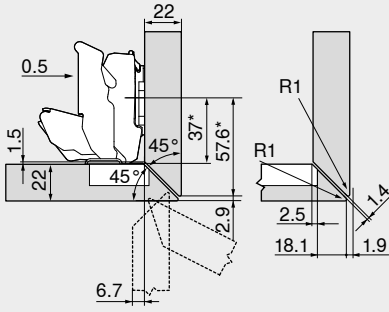


Scharnier voor tussenaanslag

Standaard montageplaten met 0 mm afstand

* Maatvoering bij montageplaat met maat A = 37 mm

22 mm

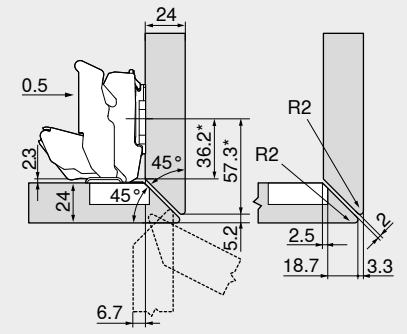


Scharnier voor tussenaanslag

Standaard montageplaten met 0 mm afstand

* Maatvoering bij montageplaat met maat A = 37 mm

24 mm



Scharnier voor tussenaanslag

Standaard montageplaten met 0 mm afstand

* Maatvoering bij montageplaat met maat A = 37 mm

Planning Speciaalscharnier

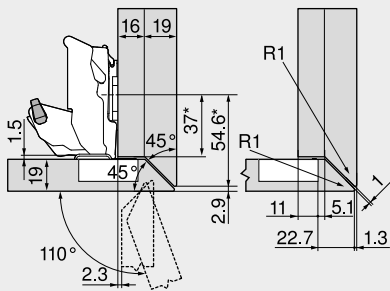
CLIP top BLUMOTION CLIP top 155°



Zijdelingse versteekanslag – met uitstekende prestaties



16/19 mm



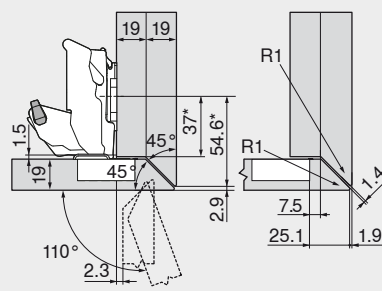
Scharnier voor hoekbeslag

Standaard montageplaten met 0 mm afstand

* Maatvoering bij montageplaat met maat A = 37 mm

Naam	Hoek	Art.nr.
Openingshoekbegrenzer 110°		70T7553

19/19 mm



Scharnier voor hoekbeslag

Standaard montageplaten met 0 mm afstand

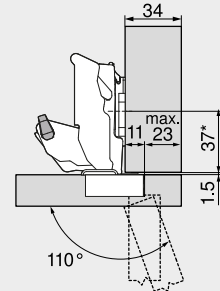
* Maatvoering bij montageplaat met maat A = 37 mm

Naam	Hoek	Art.nr.
Openingshoekbegrenzer 110°		70T7553

Frontopdek max.



34 mm



Scharnier voor hoekbeslag

Standaard montageplaten met 0 mm afstand

* Maatvoering bij montageplaat met maat A = 37 mm

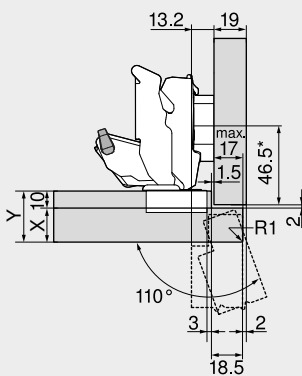
Naam	Hoek	Art.nr.
Openingshoekbegrenzer 110°		70T7553

Bij vrijstaande corpussen kan de frontdikte zelf worden gekozen.
Bij aanliggende fronten of een hoekbeslag tegen een wand adviseren wij een proefopstelling.

Slagtoepassingen



10 mm

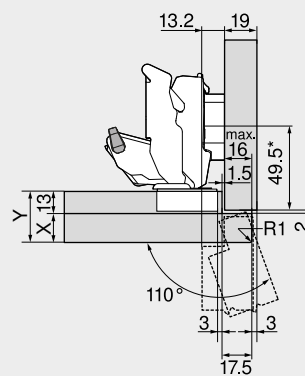


Scharnier voor tussenaanslag

Naam	Afstand (mm)	Art.nr.
Montageplaat	6	175H9160
Naam	Hoek	Art.nr.
Openingshoekbegrenzer	110°	70T7553

Corpusituatie	X max. (mm)	Y max. (mm)
	18	28
	20	30
	25	35

13 mm

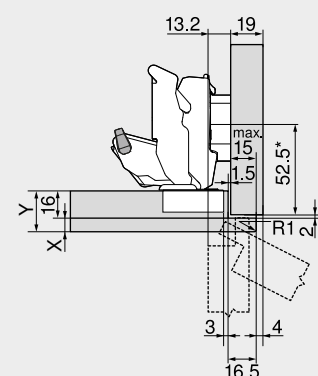


Scharnier voor tussenaanslag

Naam	Afstand (mm)	Art.nr.
Montageplaat	6	175H9160
Naam	Hoek	Art.nr.
Openingshoekbegrenzer	110°	70T7553

Corpusituatie	X max. (mm)	Y max. (mm)
	16	29
	17	30
	17	30

16 mm



Scharnier voor tussenaanslag

Naam	Afstand (mm)	Art.nr.
Montageplaat	6	175H9160
* Maatvoering bij montageplaat met maat A = 37 mm		

Corpusituatie	X max. (mm)	Y max. (mm)
	8	24
	8	24
	8	24

CLIP top BLUMOTION CLIP top 125°



Bestelinformatie

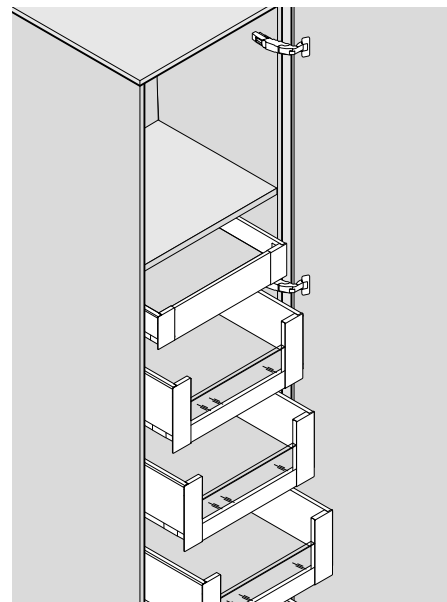
Product



Beschrijving

- **0-insprong** voor binnen- of tabletlades
- Scharnier voor dikke fronten en profieldeuren
- **CLIP top BLUMOTION** met geïntegreerde BLUMOTION (uitschakelen mogelijk)
- **CLIP top** met of zonder sluitautomatisme (veer)
- Werktuigloze bevestiging aan de montageplaat
- 3-dimensionale instelling

Toepassing



Bestelinformatie

Hoekbeslag

0-insprongscharnier

Top	<input type="checkbox"/> Vastschroeven			
Scharnier	Veer	Kleur	Art.nr.	
CLIP top BLUMOTION	●	NI	71B7550D	

Top	<input type="checkbox"/> Inpersen			
Scharnier	Veer	Kleur	Art.nr.	
CLIP top BLUMOTION	●	NI	71B7580D	

Toebehoren – algemeen

Afdekkap voor scharnertop			
Scharnier	Kleur	Art.nr.	
CLIP top BLUMOTION	NI	70T7504	

Openingshoekbegrenzer			
Openingshoek	Kleur	Art.nr.	
92°	R7037	70T7553	

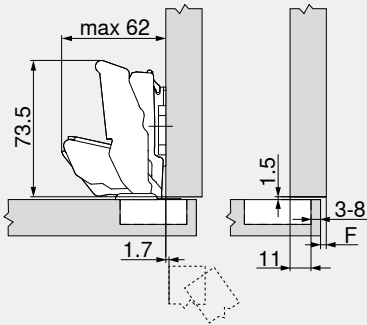
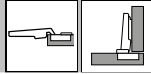
Afdekkap voor scharnierarm			
Bedrukt/in reliëf	Art	Kleur	Art.nr.
Onbedrukt	–	NI	70.4503
In reliëf	Blum	NI	70.4503.BP

Spaanplaatschroef			
Ø (mm)	Lengte (mm)	Art.nr.	
3.5	15	609.1500	
3.5	17	609.1700	

Scharniermaten en voegberekening bij werkinstelling (afstand montageplaat = 0 mm)

Frontinsprong bij openingshoek 90°

Hoekbeslag
0-insprongscharnier

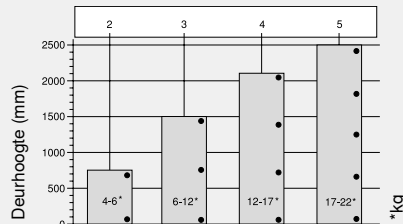


V Voeg

Topafstand

	Frontopdek																		
	5	6	7	8	9	10	11	12	13	14	15	16	17	18	19				
0											3	4	5	6	7	8			
3							3	4	5	6	7	8							
6				3	4	5	6	7	8										
9	3	4	5	6	7	8													
Montageplaat																			

Aantal scharnieren



Het aantal scharnieren is afhankelijk van de deurhoogte en het gewicht. Voor een goede stabiliteit moet de onderlinge scharnierafstand zo groot mogelijk gekozen worden. De belastings- en hoogtegegevens zijn berekend op een normdeurbreedte van 600 mm.

Minimale voeg (F) voor deuren met gebroken kanten (R = 1 mm) bij werkinstelling

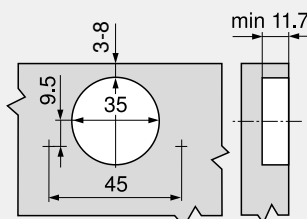
TB	Topboorafstand TB	Frontdikte FD (mm)													
		28	29	30	31	32	33	34	35	36	37	38	39	40	
	3	0	0	0	0	0.1	0.3	0.7	1.2	2	2.8	4.1	5.7	-	
	4	0	0	0	0	0.1	0.4	0.8	1.5	2.3	3.4	4.9	-	-	
	5	0	0	0	0	0.1	0.4	1	1.7	2.8	4.2	-	-	-	
	6	0	0	0	0	0.1	0.6	1.2	2.1	3.5	-	-	-	-	
	7	0	0	0	0	0.2	0.7	1.6	2.8	-	-	-	-	-	
	8	0	0	0	0	0.3	1	2	-	-	-	-	-	-	
		92°	Openingshoekbegrenzer												

Bij een hoekbeslag tegen een wand raden wij een proefopstelling aan

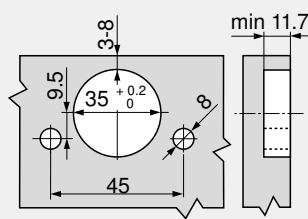
Instelling

max. ± 3.0 mm	± 2.0 mm	+ 3.0 mm
Zie montageplaten		- 2.0 mm

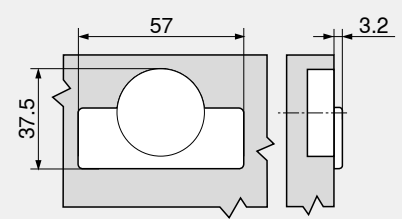
Schroefmontage



Persmontage



Topmaat



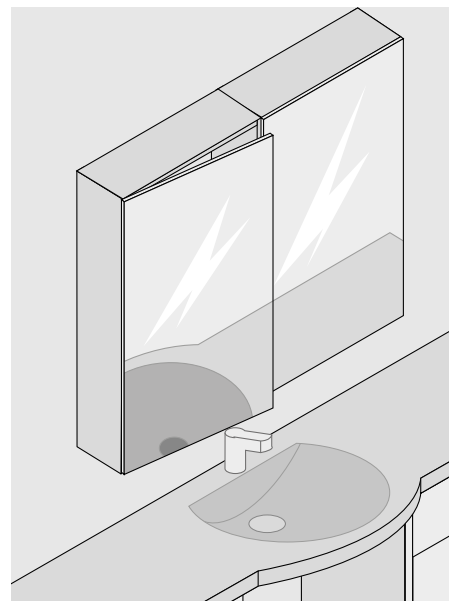
CLIP top BLUMOTION CRISTALLO 110°



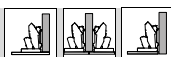
Bestelinformatie



- Scharnier voor glas- en spiegeldeuren
- De topplaat wordt verlijmd aan het front, zonder glasboring
- CLIP top BLUMOTION met geïntegreerde BLUMOTION (uitschakelen mogelijk)
- CLIP top met of zonder sluitautomatisme (veer)
- 0-insprong
- Werktuigloze bevestiging aan top- en montageplaat
- 3-dimensionale frontverstelling



Hoekbeslag, tussenaanslag, binnenbeslag



Top	<input type="checkbox"/>	CRISTALLO	
Scharnier	Veer	Kleur	Art.nr.
CLIP top BLUMOTION	●	NI ONS	71B4500C
CLIP top	●	NI	71T4500C
CLIP top	○	NI	70T4500CTL

Frontmateriaal	<input type="checkbox"/>	CRISTALLO topplaat	
Frontmateriaal	Kleur	Art.nr.	
Glas / Spiegel	Mat-vernikkeld	70T4568C	
Spiegel	Speciaal-vernikkeld	70T4568C	

Bedrukt/in reliëf	<input type="checkbox"/>	Afdekkap voor scharnierarm	
Bedrukt/in reliëf	Logo	Kleur	Art.nr.
Onbedrukt	-	NI ONS	70.4503
In reliëf	Blum	NI	70.4503.BP

Openingshoek	<input type="checkbox"/>	Openingshoekbegrenzer	
Openingshoek	Kleur	Art.nr.	
85°	Donkergrijs	70T4503	
92°	RAL 7037 stofgrijs	70T4503.09	

Legende

- Met veer
- Zonder veer
- ONS Onyx zwart
- NI Vernikkeld

De verschillende aanslagsituaties worden door de kleefposities bereikt.

Uitsluiting van aansprakelijkheid

Bij vakkundige verwerking op hiervoor geschikte glas- en spiegeldeuren voldoet Blum beslag aan de vereisten met betrekking tot de stevigheid van de verbinding.

Dit wordt door interne tests en externe keuringen gecontroleerd.

We vragen er begrip voor dat Blum geenszins aansprakelijk kan worden gesteld voor de gebruikte kleefstof, noch voor het toegepaste kleefprocedé en de gevolgen hiervan.

Wij raden aan om een ervaren glasverwerker het kleven te laten uitvoeren.

Scharniermaten en voegberekening bij werkinstelling (afstand montageplaat = 0 mm)

Frontinsprong bij openingshoek 90°

Hoekbeslag	Tussenaanslag	Inliggende aanslag
A corpusvoorzijde tot het midden van de boring van de montageplaat	A corpusvoorzijde tot het midden van de boring van de montageplaat	A corpusvoorzijde tot het midden van de boring van de montageplaat
20 mm met montageplaat A20	20 mm met montageplaat A20	21.5 mm + frontdikte FD met montageplaat A20
37 mm met montageplaat A37	37 mm met montageplaat A37	38.5 mm + frontdikte FD met montageplaat A37
FA Frontopdek	FA Frontopdek	

Kleefmaat

MD	Frontopdek FA (mm)																	
	-3.5	-3	-2.5	-2	-1.5	-1	2.5	4	5.5	7	8.5	10	11.5	13	14.5	16	17.5	19
0	0	0.5	1	1.5	2	2.5	6	7.5	9	10.5	12	13.5	15	16.5	18	19.5	21	22.5
3	3	3.5	4	4.5	5	5.5	9	10.5	12	13.5	15	16.5	18	19.5	21	22.5		
6	6	6.5	7	7.5	8	8.5	12	13.5	15	16.5	18	19.5	21	22.5				
9	9	9.5	10	10.5	11	11.5	15	16.5	18	19.5	21	22.5						
MD	Afstand montageplaat (mm)																	

Gezien het gevaar voor glasbreuk van glas- en spiegeldeuren moet de voeg rondom overeenkomstig groot worden gekozen (richtwaarde min. 2 mm).

Kleefmaat topplaat	Instelling
FA Frontopdek	max. ± 3.0 mm Zie montageplaten
KT Kleefmaat topplaat	± 2.0 mm
	+ 3.0 mm - 2.0 mm
	KT = min 0 max 22.5
	KT = FA + 3.5 mm + MD
	MD Afstand montageplaat (mm)

Opmerking

Voor de keuze en verwerking van de kleefstof ter bevestiging van de montage-/topplaat op glas- en spiegeldeuren, wendt u zich het best tot uw glas- en spiegeldeurleverancier.

Montage	Demontage

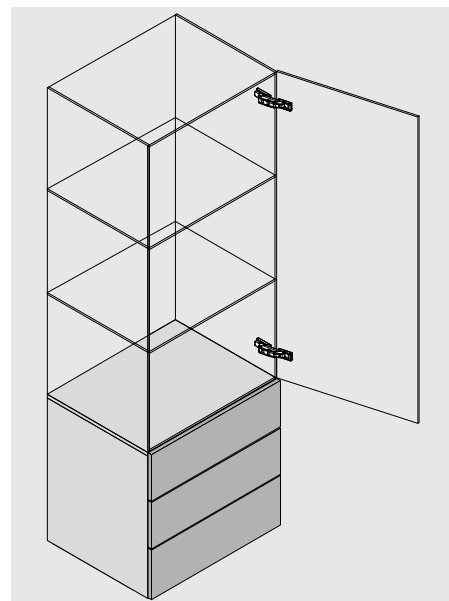
CLIP top BLUMOTION CRISTALLO 110°



Bestelinformatie glasvitrines



- Scharnier voor glasdeuren
- Montage-/topplaat wordt op de deur gekleefd, geen glasboring
- CLIP top BLUMOTION met geïntegreerde BLUMOTION (uitschakelen mogelijk)
- CLIP top met of zonder sluitautomatische (veer)
- Werkuigloze bevestiging aan de montage- en topplaat
- 3-dimensionale frontverstelling



Inliggende aanslag

Top	<input type="checkbox"/>	CRISTALLO	
Scharnier	Veer	Kleur	Art.nr.
CLIP top BLUMOTION	●	NI	71B4500C
CLIP top	●	NI	71T4500C
CLIP top	○	NI	70T4500CTL

Frontmateriaal	<input type="checkbox"/>	CRISTALLO topplaat	
Frontmateriaal	Kleur	Art.nr.	
Glas / Spiegel	Mat-vernikkeld	70T4568C	
Spiegel	Speciaal-vernikkeld	70T4568C	

Frontmateriaal	<input type="checkbox"/>	CRISTALLO montageplaat	
Frontmateriaal	Kleur	Art.nr.	
Glas / Spiegel	Mat-vernikkeld	175M4C20N	

Bedrukt/in reliëf	<input type="checkbox"/>	Afdekkap voor scharnierarm	
Bedrukt/in reliëf	Logo	Kleur	Art.nr.
Onbedrukt	-	NI	70.4503
In reliëf	Blum	NI	70.4503.BP

Openingshoek	<input type="checkbox"/>	Openingshoekbegrenzer	
Openingshoek	Kleur	Art.nr.	
85°	Donkergrijs	70T4503	
92°	RAL 7037 stofgrijs	70T4503.09	

Legende

●	Met veer	ONS	Onyx zwart
○	Zonder veer	NI	Vernikkeld

Uitsluiting van aansprakelijkheid

Bij vakkundige verwerking op hiervoor geschikte glas- en spiegeldeuren voldoet Blum beslag aan de vereisten met betrekking tot de stevigheid van de verbinding.

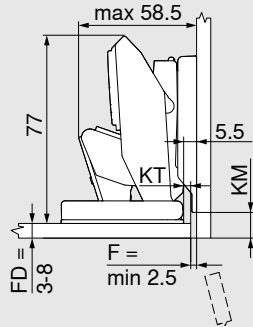
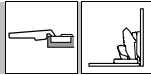
Dit wordt door interne tests en externe keuringen gecontroleerd.

We vragen er begrip voor dat Blum geenszins aansprakelijk kan worden gesteld voor de gebruikte kleefstof, noch voor het toegepaste kleefprocedé en de gevolgen hiervan.

Wij raden aan om een ervaren glasverwerker het kleven te laten uitvoeren.

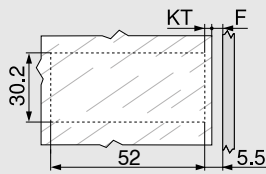
Scharniermaten en voegberekening bij werkinstelling (afstand montageplaat = 0 mm)

Inliggende aanslag



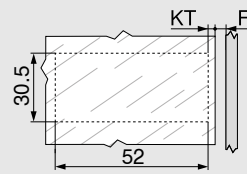
FD	Frontdikte
F	Voeg
KM	Kleefmaat montageplaat
KT	Kleefmaat topplaat

Kleefmaat topplaat



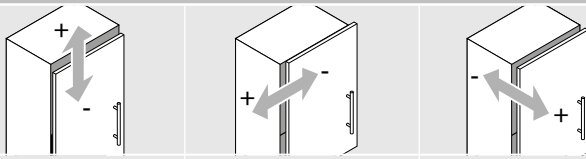
F	Voeg
KT	Kleefmaat topplaat
KT = 5.5 mm - F	

Kleefmaat montageplaat



FD	Frontdikte
KM	Kleefmaat montageplaat
KM = FD + 4.5 mm	

Instelling

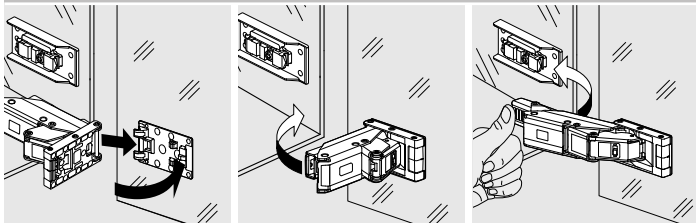


Max. ±2.0 mm	±2.0 mm	+3.0 mm -2.0 mm
--------------	---------	--------------------

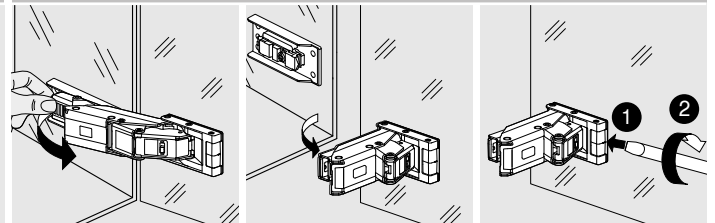
Opmerking

Voor de keuze en verwerking van de kleefstof ter bevestiging van de montage-/topplaat op glas- en spiegeldeuren, wendt u zich het best tot uw glas- en spiegeldeurleverancier.

Montage



Demontage



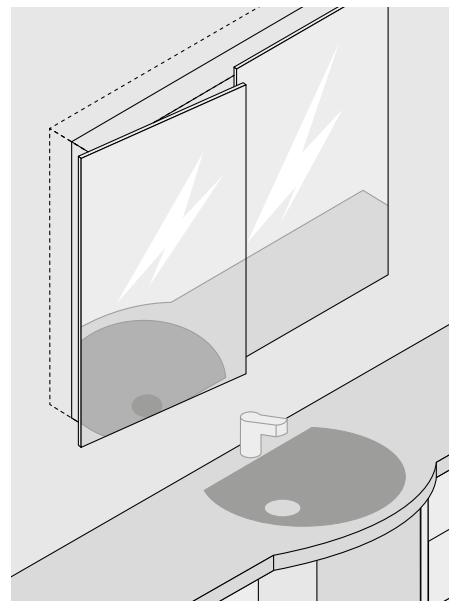
CLIP top BLUMOTION CRISTALLO 95°



Bestelinformatie Badspiegelkast met overstekende fronten



- Montageplaat wordt op het front gekleefd
- Topboring aan het corpus
- CLIP top BLUMOTION met geïntegreerde BLUMOTION (uitschakelen mogelijk)
- CLIP top zonder sluitautomatisme (veer)
- Werktuigloze bevestiging aan de montageplaat
- 3-dimensionale frontverstelling
- Bij INSERTA ook werktuigloze montage van de top



Scharnier met diepgebogen scharnierarm



Top	■	INSERTA		
Scharnier	Veer	Kleur		Art.nr.
CLIP top BLUMOTION	●	NI		71B9790

Top	□	Vastschroeven		
Scharnier	Veer	Kleur		Art.nr.
CLIP top BLUMOTION	●	NI		71B9750
CLIP top	○	NI		70T9750.TL

	■	CRISTALLO montageplaat		
Frontmateriaal	Kleur			Art.nr.
Glas / Spiegel	Mat-vernikkeld			175M4C20N

	■	Afdekkap voor scharnierarm		
Bedrukt/in reliëf	Logo	Kleur		Art.nr.
Onbedrukt	-	NI		70.1663
In reliëf	Blum	NI		70.1663.BP

	□	Afdekkap voor scharniertop		
Scharnier				Art.nr.
CLIP top BLUMOTION				70T3504
CLIP top				70T1504

	□	Spaanplaatschroef		
Ø (mm)	Lengte (mm)			Art.nr.
3.5	15			609.1500
3.5	17			609.1700

Legende

●	Met veer	ONS	Onyx zwart
○	Zonder veer	NI	Vernikkeld

Uitsluiting van aansprakelijkheid

Bij vakkundige verwerking op hiervoor geschikte glas- en spiegeldeuren voldoet Blum beslag aan de vereisten met betrekking tot de stevigheid van de verbinding.

Dit wordt door interne tests en externe keuringen gecontroleerd.

We vragen er begrip voor dat Blum geenszins aansprakelijk kan worden gesteld voor de gebruikte kleefstof, noch voor het toegepaste kleeftoedeling en de gevolgen hiervan.

Wij raden aan om een ervaren glasverwerker het kleven te laten uitvoeren.

Opmerking

Wegens de lagere belastingslimieten enkel voor bovenkasten aanbevolen!

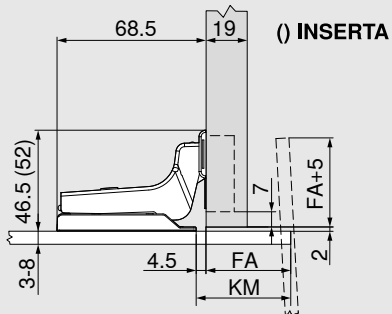
Planning Badspiegelkast met overstekende fronten

CLIP top BLUMOTION
CRISTALLO 95°



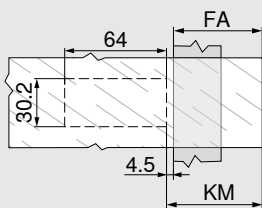
Scharniermaten en voegberekening bij werkinstelling (afstand montageplaat = 0 mm)

Scharnier met diepgebogen scharnierarm



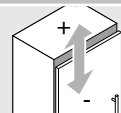
FA	Frontopdek
KM	Kleefmaat montageplaat

Kleefmaat montageplaat

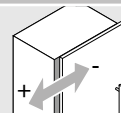


FA	Frontopdek
	FA = max. 70 mm
KM	Kleefmaat montageplaat
	KM = FA + 4.5 mm

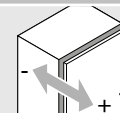
Instelling



Max. ±2.0 mm



+2.0 mm
-3.0 mm

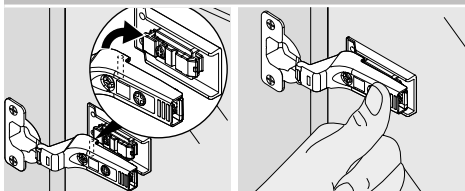


±2.0 mm

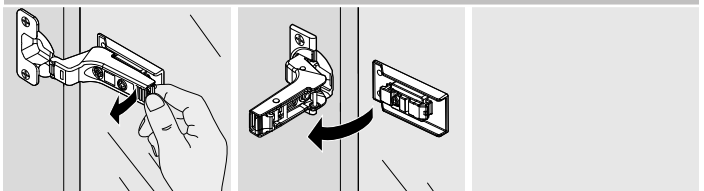
Opmerking

Voor de keuze en verwerking van de kleefstof ter bevestiging van de montage-/topplaat op glas- en spiegeldeuren, wendt u zich het best tot uw glas- en spiegeldeurleverancier.

Montage



Demontage



CLIP top BLUMOTION CRISTALLO 110°



Bestelinformatie Hoektoepassing



- Scharnier voor glas- en spiegeldeuren
- De topplaat wordt verlijmd aan het front, zonder glasboring
- CLIP top BLUMOTION met geïntegreerde BLUMOTION (uitschakelen mogelijk)
- CLIP top met of zonder sluitautomatisme (veer)
- Werkuigloze bevestiging aan top- en montageplaat
- 3-dimensionale frontverstelling

WA	Hoek -5°	WA	5°	Hoek 10°	15°
	№ 106		№ 103	№ 104	№ 105
	№ 107		№ 100	№ 101	№ 102

WA Hoektoepassing

Top		CRISTALLO 110°	
Scharnier	Veer	Kleur	Art.nr.
CLIP top BLUMOTION	●	NI	71B4500C
CLIP top	●	NI	71T4500C
CLIP top	○	NI	70T4500CTL

Frontmateriaal		CRISTALLO topplaat	
Frontmateriaal	Kleur	Kleur	Art.nr.
Glas / Spiegel	Mat-vernikkeld		70T4568C
Spiegel	Speciaal-vernikkeld		70T4568C

Afdekkap voor scharnierarm		Afdekkap voor scharnierarm	
Bedrukt/in reliëf	Logo	Kleur	Art.nr.
Onbedrukt	-	NI	70.4503
In reliëf	Blum	NI	70.4503.BP

Uitsluiting van aansprakelijkheid

Bij vakkundige verwerking op hiervoor geschikte glas- en spiegeldeuren voldoet Blum beslag aan de vereisten met betrekking tot de stevigheid van de verbinding.

Dit wordt door interne tests en externe keuringen gecontroleerd.

We vragen er begrip voor dat Blum geenszins aansprakelijk kan worden gesteld voor de gebruikte kleefstof, noch voor het toegepaste kleefprocedé en de gevolgen hiervan.

Wij raden aan om een ervaren glasverwerker het kleven te laten uitvoeren.

Legende

- Met veer
- Zonder veer
- ONS Onyx zwart
- NI Vernikkeld

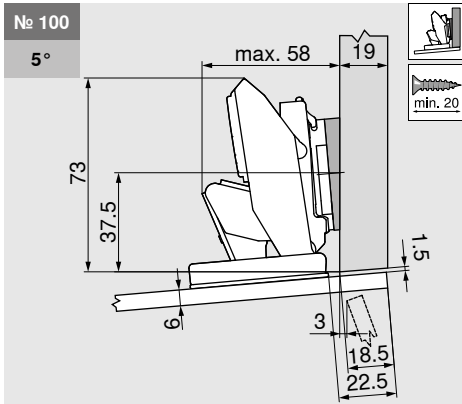
Opmerking

De maten gelden bij een nulinstelling van 19 mm corpusdikte. Bij afwijkingen verandert de aanslagsituatie. Wij raden een proefopstelling aan. De bevestigingspositie van de montageplaat is deels afhankelijk van de standaardbevestigingspositie.

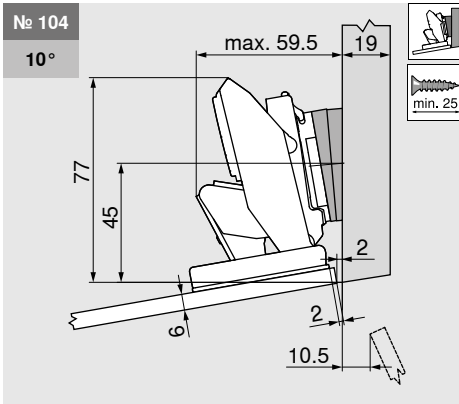
№ 106	№ 107	№ 103
-5°	-5°	5°
Naam	Naam	Naam
Montageplaat	Montageplaat	Montageplaat
Afstand (mm)	Afstand (mm)	Afstand (mm)
0	0	0
Art.nr.	Art.nr.	Art.nr.
173H7100	173H7100	173H7100
Hoekdeel	Hoekdeel	Hoekdeel
-5°	-5°	+5°
Art.nr.	Art.nr.	Art.nr.
171A5500	171A5500	171A5010

Planning Hoektoepassing

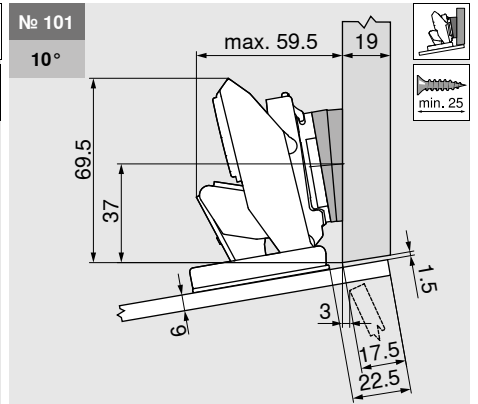
CLIP top BLUMOTION CRISTALLO 110°



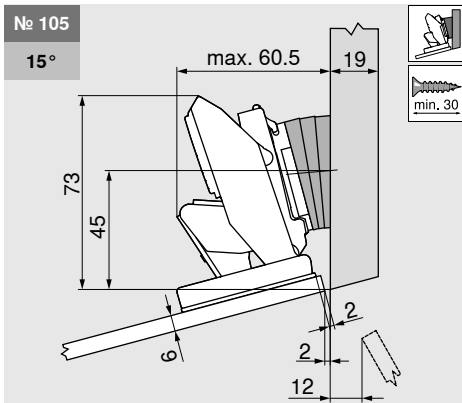
Naam	Afstand (mm)	Art.nr.
Montageplaat	0	173H7100
Hoekdeel	+5°	171A5010



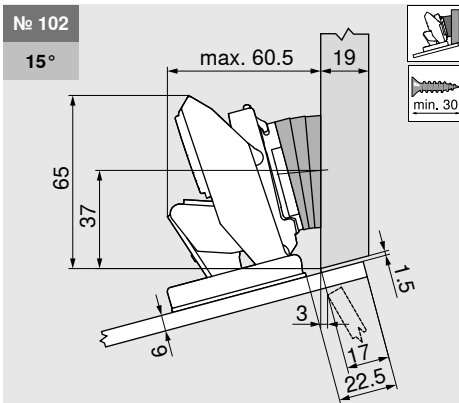
Naam	Afstand (mm)	Art.nr.
Montageplaat	0	173H7100
Hoekdeel	+5°	171A5010



Naam	Afstand (mm)	Art.nr.
Montageplaat	0	173H7100
Hoekdeel	+5°	171A5010



Naam	Afstand (mm)	Art.nr.
Montageplaat	0	173H7100
Hoekdeel	+5°	171A5010

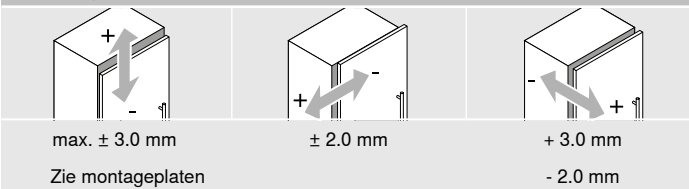


Naam	Afstand (mm)	Art.nr.
Montageplaat	0	173H7100
Hoekdeel	+5°	171A5010

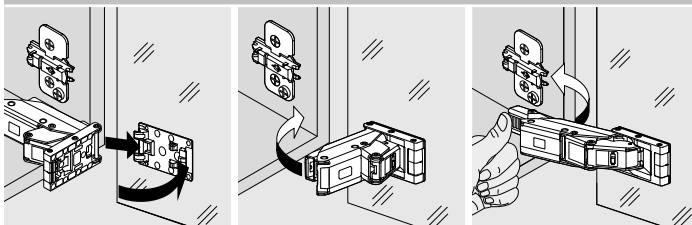
Opmerking

Voor de keuze en verwerking van de kleefstof ter bevestiging van de montage-/topplaat op glas- en spiegeldeuren, wendt u zich het best tot uw glas- en spiegeldeurleverancier.

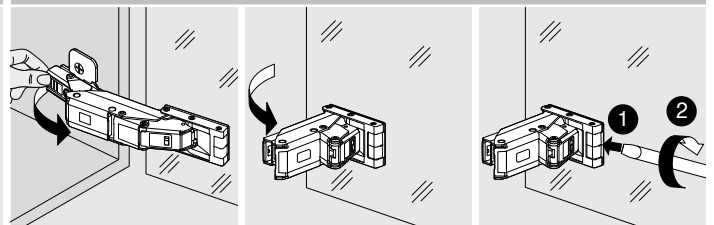
Instelling



Montage



Demontage



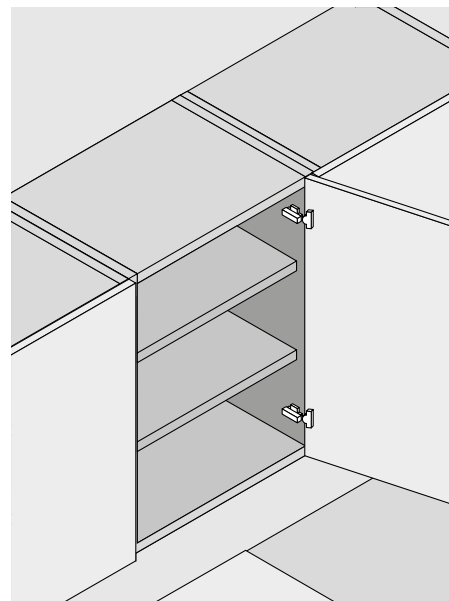
CLIP top BLUMOTION voor dunne deuren 110°



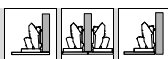
Bestelinformatie



- **Scharnier voor deuren van 8–14 mm**
- **EXPANDO T-bevestigingssysteem** voor verschillende frontmaterialen
- **CLIP top BLUMOTION** met geïntegreerde BLUMOTION (uitschakelen mogelijk)
- **CLIP top** met of zonder sluitautomatische (veer)
- **0-insprong** (voor binnen- of tabletlades)
- **Werkuigloze bevestiging** aan de montageplaat
- **3-dimensionale frontverstelling**



Hoekbeslag, tussenaanslag, binnenbeslag



Top	<input type="checkbox"/>	EXPANDO T		
Scharnier	Veer	Kleur	Art.nr.	
CLIP top BLUMOTION	●	NI ONS	71B453T	
CLIP top	●	NI	71T453T	
CLIP top	○	NI	70T453T.TL	

De verschillende aanslagsituaties worden door de overeenstemmende schroefpositie bereikt.

Legende

●	Met veer	ONS	Onyx zwart
○	Zonder veer	NI	Vernikkeld

Toepassingsdomein EXPANDO T

EXPANDO T is geschikt voor het bevestigen van Blum-beslagen op dunne frontmaterialen in de meubelbouw. Bij voldoende stabiliteit en vastheid kunnen frontmaterialen vanaf een dikte van 8 mm worden gebruikt

Toepassingsgebied en verwerkingsaanbeveling

Door Blum geteste materialen	Minimumkoppel (Nm)
Spaanplaat (treksterkte > 0.4 N/mm ²)	1.5
MDF (treksterkte > 0.6 N/mm ²)	1.5
HDF	2
HPL	2
Minerale grondstoffen	2
Natuursteen graniet Nero Assoluto	3
Kunststeen kwartscomposiet	3
Keramische platen	3

Toebehoren

	<input type="checkbox"/>	Afdekkap voor scharnierarm	
Bedrukt/in reliëf	Logo	Kleur	Art.nr.
Onbedrukt	–	NI ONS	70.4503
In reliëf	Blum	NI	70.4503.BP

	<input type="checkbox"/>	Afdekkap voor scharniertop	
	Kleur	Art.nr.	
CLIP top BLUMOTION	NI ONS	70T4504	
CLIP top	NI	70T4504	

	<input type="checkbox"/>	Openingshoekbegrenzer	
Openingshoek	Kleur	Art.nr.	
85°	Donkergrijs	70T4503	
92°	RAL 7037 stofgrijs	70T4503.09	

Uitsluiting van aansprakelijkheid

Blum is niet aansprakelijk bij gebruik van EXPANDO T in combinatie met niet-vermelde materialen of in combinatie met beslagen van andere fabrikanten. Wij adviseren om de montage door een deskundige meubelfabrikant uit te laten voeren.

Verdere informatie

Meer informatie over onze nieuwe EXPANDO T-bevestigingssysteem voor deuren, klapdeuren en voorraaddelen



> www.blum.com/EXPANDO_T_2

Scharniermaten en voegberekening bij werkinstelling (afstand montageplaat = 0 mm)

Frontinsprong bij openingshoek 90°

Hoekbeslag	Tussenaanslag	Inliggende aanslag
F Voeg	F Voeg	F Voeg

Schroefpositie van de montageplaat met de deurdikte + 1.5 mm terugzetten

Bevestigingspositie											Afstand montageplaat bij corpus aan wand									
MD	Frontopdek FA (mm)										Dikte zijwand (mm)	Deurdikte (mm)								
	-3.5	-3	-2.5	-2	-1.5	-1	2.5	4	5.5	7		8.5	10	11.5	13	14.5	16	17.5	19	
0	23.5	24	24.5	25	25.5	26	29.5	31	32.5	34	35.5	37	38.5	40	41.5	43	44.5	46		
3	26.5	27	27.5	28	28.5	29	32.5	34	35.5	37	38.5	40	41.5	43	44.5	46				
6	29.5	30	30.5	31	31.5	32	35.5	37	38.5	40	41.5	43	44.5	46						
9	32.5	33	33.5	34	34.5	35	38.5	40	41.5	43	44.5	46								
MD	Afstand montageplaat (mm)																			

De minimale voeg is altijd 0 mm.

MD 0 mm mogelijk
 MD 3 mm nodig
 MD 6 mm nodig

Bevestigingspositie/voorbeeld EXPANDO T

FA Frontopdek
 MD Afstand montageplaat (mm)
 B Bevestigingspositie
 $B = FA + 27 \text{ mm} + MD$
 * Bij steen en keramiek +0.2/-0.1mm

Boorddiepte (BT)

BT = min 6

Montage EXPANDO T

Montage

Instelling

max. ± 3.0 mm
 ± 2.0 mm
 + 3.0 mm
 - 2.0 mm
 Zie montageplaten

CLIP top BLUMOTION voor dunne deuren 110°



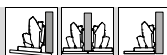
Bestelinformatie Hoektoepassing



- Scharnier voor deuren van 8–14 mm
- EXPANDO T-bevestigingssysteem voor verschillende frontmaterialen
- CLIP top BLUMOTION met geïntegreerde BLUMOTION (uitschakelen mogelijk)
- CLIP top met of zonder sluitautomatisme (veer)
- Werktuigloze bevestiging aan de montageplaat
- 3-dimensionale frontverstelling

WA	Hoek	WA	Hoek		
	-5°		5°	10°	15°
	№ 114		№ 115	№ 116	№ 117
	№ 110		№ 111	№ 112	№ 113
WA Hoektoepassing					

Hoekbeslag, tussenaanslag, binnenbeslag



Top	<input type="checkbox"/>	EXPANDO T		
Scharnier	Veer	Kleur	Art.nr.	
CLIP top BLUMOTION	●	NI	71B453T	
CLIP top	●	NI	71T453T	
CLIP top	○	NI	70T453T.TL	

De verschillende aanslagsituaties worden door de overeenstemmende schroefpositie bereikt.

Legende

●	Met veer	ONS	Onyx zwart
○	Zonder veer	NI	Vernikkeld

Opmerking

De maten gelden bij een nulinstelling van 19 mm corpusdikte.
Bij afwijkingen verandert de aanslagsituatie. Wij raden een proefopstelling aan.
De bevestigingspositie van de montageplaat is deels afhankelijk van de standaardbevestigingspositie.

Toebehoren

<input type="checkbox"/>	Bedrukt/in reliëf	Logo	Afdekkap voor scharnierarm	Art.nr.
<input type="checkbox"/>	Onbedrukt	–	NI	70.4503
<input type="checkbox"/>	In reliëf	Blum	NI	70.4503.BP

<input type="checkbox"/>	Afdekkap voor scharniertop	Art.nr.
<input type="checkbox"/>	CLIP top BLUMOTION	70T4504
<input type="checkbox"/>	CLIP top	70T4504

Uitsluiting van aansprakelijkheid

Blum is niet aansprakelijk bij gebruik van EXPANDO T in combinatie met niet-vermelde materialen of in combinatie met beslagen van andere fabrikanten. Wij adviseren om de montage door een deskundige meubelfabrikant uit te laten voeren.

Verdere informatie

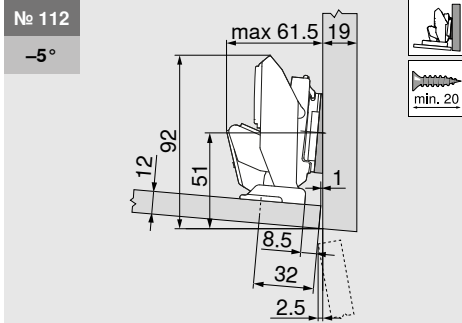
Meer informatie over onze nieuwe EXPANDO T-bevestigingssysteem voor deuren, klapdeuren en voorraadladen



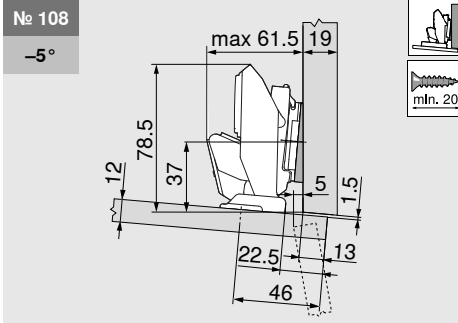
> www.blum.com/EXPANDO_T_2

Planning Hoektoepassing

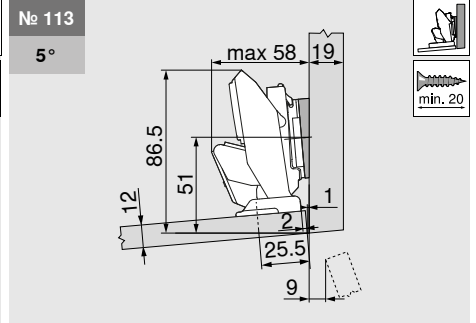
CLIP top BLUMOTION
voor dunne deuren 110°



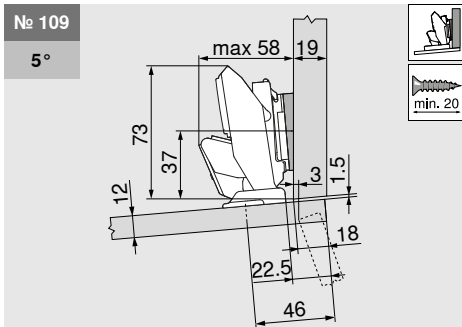
Naam	Afstand (mm)	Art.nr.
Montageplaat	0	173H7100
Hoekdeel	-5°	171A5500



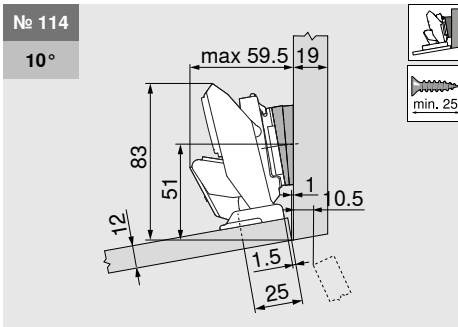
Naam	Afstand (mm)	Art.nr.
Montageplaat	0	173H7100
Hoekdeel	-5°	171A5500



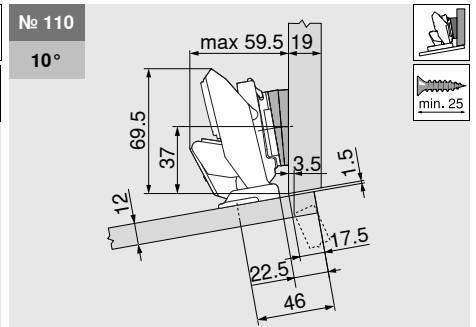
Naam	Afstand (mm)	Art.nr.
Montageplaat	0	173H7100
Hoekdeel	+5°	171A5010



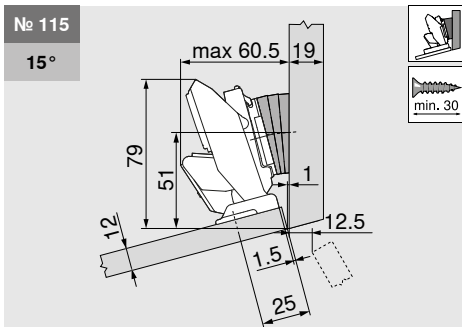
Naam	Afstand (mm)	Art.nr.
Montageplaat	0	173H7100
Hoekdeel	+5°	171A5010



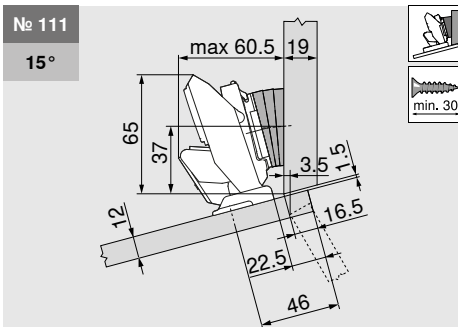
Naam	Afstand (mm)	Art.nr.
Montageplaat	0	173H7100
Hoekdeel	+5°	171A5010



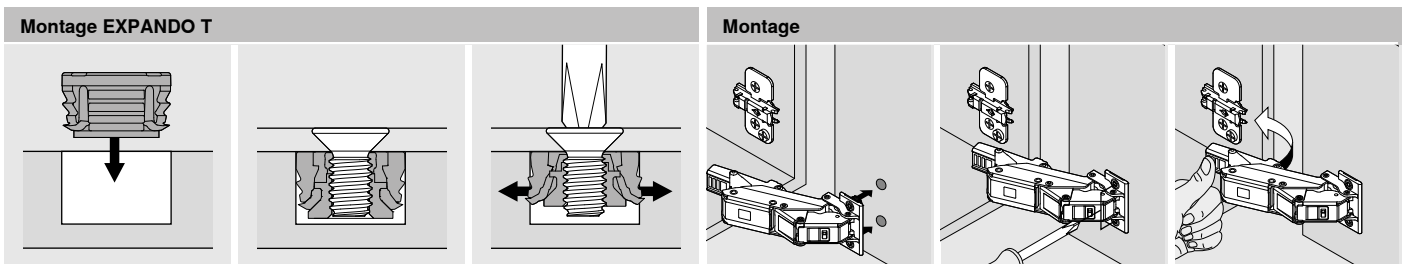
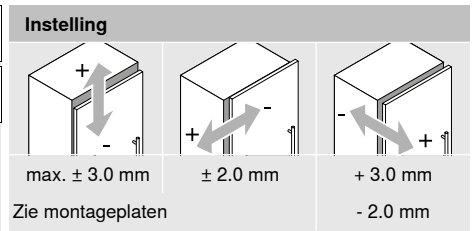
Naam	Afstand (mm)	Art.nr.
Montageplaat	0	173H7100
Hoekdeel	+5°	171A5010



Naam	Afstand (mm)	Art.nr.
Montageplaat	0	173H7100
Hoekdeel	+5°	171A5010



Naam	Afstand (mm)	Art.nr.
Montageplaat	0	173H7100
Hoekdeel	+5°	171A5010



Services voor uw dagelijks werk – digitaal en persoonlijk

Om u zo goed mogelijk te ondersteunen bij uw dagelijkse taken, denken we bij beslagoplossingen verder dan alleen vandaag – en ontwikkelen we ineens de bijpassende services. Veel van onze services zijn 24 uur op 24 beschikbaar. Wij adviseren u graag persoonlijk over de verschillende manieren om aangepaste meubelideeën te realiseren.

 **blum**





Productconfigurator

Laat u ondersteunen door volledige stuklijsten en uitgebreide planningsinformatie om het juiste Blum-beslag te kiezen.

www.blum.com/productconfigurator

EASY ASSEMBLY-app

Hou alle belangrijke informatie voor een nauwkeurige montage en instelling van Blum-beslagen bij de hand – als app voor smartphones en tablets.

www.blum.com/eaapp

Persoonlijk advies

Hebt u vragen over onze producten of services? Wij ondersteunen u graag – ook persoonlijk. Uw Blum-contactpersoon vindt u op

www.blum.com/contact

De onderneming Blum

Het internationaal actieve familiebedrijf werd 60 jaar geleden door Julius Blum opgericht. Van strategisch belang zijn de klapdeuren, scharnieren en lades. Bij alle productontwikkelingen staat het streven naar de perfecte beweging centraal.

www.blum.com

 **blum**





Blum in Oostenrijk en wereldwijd

Het bedrijf heeft acht fabrieken in Oostenrijk (Vorarlberg) en vestigingen in Polen, de VS en Brazilië. Verder heeft Blum nog 31 dochterondernemingen/verteenwoordigingen. Het bedrijf is aanwezig op meer dan 120 markten. In totaal zijn 8.000 mensen aan de slag in de Blum groep, van wie 6.000 in Vorarlberg.



Globaal klantenvoordeel

“Fabrikanten, handelaars, monteurs of keukengebruikers – iedereen moet van de voordelen van de Blum producten kunnen profiteren en er persoonlijk baat bij hebben”, zo luidt de filosofie van het globale klantenvoordeel van Blum.



Innovaties

Om klanten met innovatieve beslagoplossingen te ondersteunen en het economische succes te verzekeren, moet consequent geïnvesteerd worden in onderzoek en ontwikkeling, in fabrieken en installaties, en in de opleiding van medewerkers. Met meer dan 2.100 patenten wereldwijd is Blum een van de meest innovatieve bedrijven in Oostenrijk.



Kwaliteit

Bij Blum vinden we het vanzelfsprekend dat onze producten van topkwaliteit zijn. Die lijn trekken wij door, ook voor onze services en samenwerking met klanten en partners hanteren wij strenge kwaliteitscriteria.



Milieu

Bij Blum zijn we ervan overtuigd dat duurzaam ondernemen op lange termijn ook economisch de beste keuze is. De duurzaamheid van onze producten is hierbij slechts één belangrijk aspect. Andere belangrijke maatregelen zijn de toepassing van milieuvriendelijke processen, intelligent materiaalgebruik en weloverwogen energiemangement.



DYNAMIC SPACE

Goede ergonomie (workflow), optimale opberg ruimte (space) en groot bewegingscomfort (motion) zijn belangrijke kenmerken van een praktische keuken. Met zijn ideeën voor praktische keukens wil Blum functionaliteit, comfort en ergonomie in meubels brengen.



Van Hoecke nv
Europark-Noord 9
9100 Sint-Niklaas
België
Tel.: +32 3 760 19 00
Fax: +32 3 760 19 19
E-mail: info@vanhoecke.be
www.vanhoecke.be
www.orgalux.com

Van Hoecke bv
Schimminck 5
5301 KR Zaltbommel
Nederland
Tel.: +31 418 56 90 60
Fax: +31 418 56 90 69
E-mail: info@vanhoecke.nl
www.vanhoecke.nl
www.orgalux.com

Julius Blum GmbH
Beslagfabriek
6973 Höchst, Oostenrijk
Tel.: +43 5578 705-0
Fax: +43 5578 705-44
e-mail: info@blum.com
www.blum.com

