

► AVENTOS HS - zwenkdeur

► ► Smalle profielen

Offerte
 Bestelbon

Firma		Besteld door	
Straat/nr		Postcode	
Plaats		E-mail	
Telefoon		Fax	
Commissie		Levertijd	

Deur			
Hoogte (H):	mm	Breedte (B):	mm
Aantal:			
Kader gemonteerd leveren: <input type="checkbox"/> ja <input type="checkbox"/> neen			
AVENTOS HS beslag meeleveren: <input type="checkbox"/> ja <input type="checkbox"/> neen			

Profiel			
	PSV	PSA	PSG
Geanodiseerd - EV			
Zwart - S			
Inox look - IL			

Greep	
gewicht:	kg

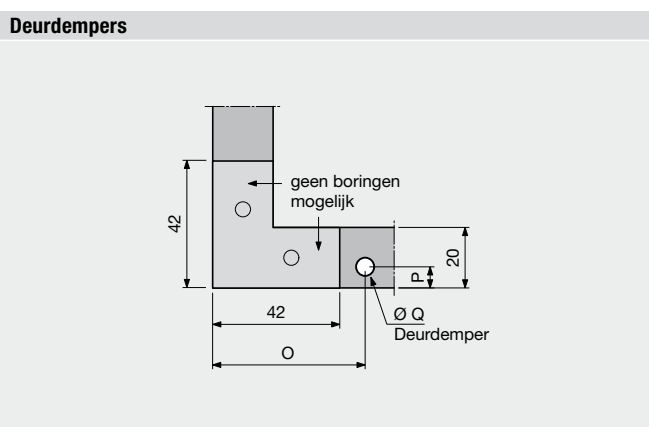
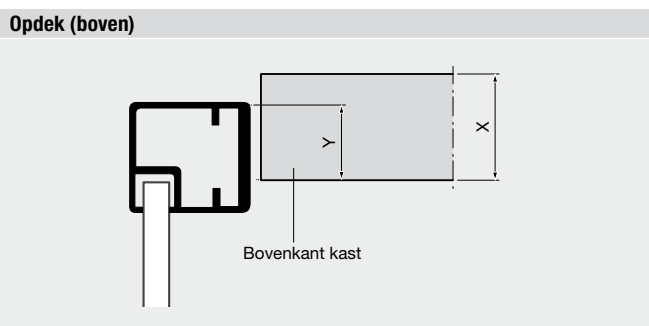
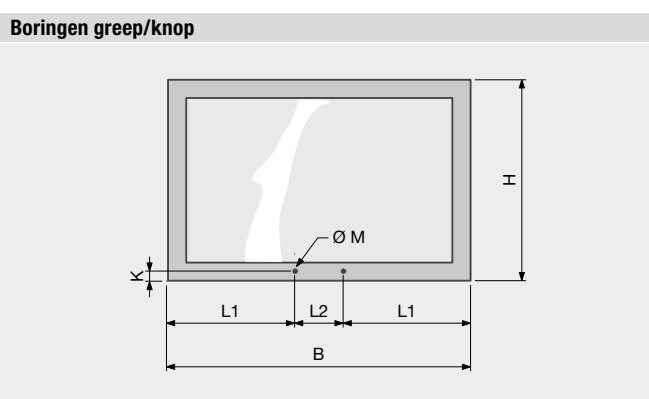
Boringen greep/knop		
K	afstand onderkant tot center boring:	mm
L1	afstand van zijkant tot center boring:	mm
L2	afstand tussen center boringen:	mm
M	diameter van de boring:	mm

Opdek		
Y	boven:	mm
	zijkant:	15 mm
	wanddikte 18 mm:	voeg = 3 mm
	wanddikte 16 mm:	voeg = 1 mm

Corpus	
hoogte:	mm
breedte:	mm

Deurdempers			
Boring voor demper: <input type="checkbox"/> ja <input type="checkbox"/> neen			
Opgelet: deurdempers enkel op de hoogtestijlen			
	DEM.FRONT1 (zie volgende blz.) te leveren:	<input type="checkbox"/> ja	<input type="checkbox"/> neen
	DEM.FRONT2 (zie volgende blz.) te leveren:	<input type="checkbox"/> ja	<input type="checkbox"/> neen
O	zijkant tot center boring:	mm	
P	van onderkant tot center boring:	mm	
Q	diameter boring:	mm	

Binnenpaneel (glas, MDF, alu, ...)	
Binnenpaneel:	<input type="checkbox"/> ja <input type="checkbox"/> neen
Type glas:	
Gehard glas:	<input type="checkbox"/> ja <input type="checkbox"/> neen



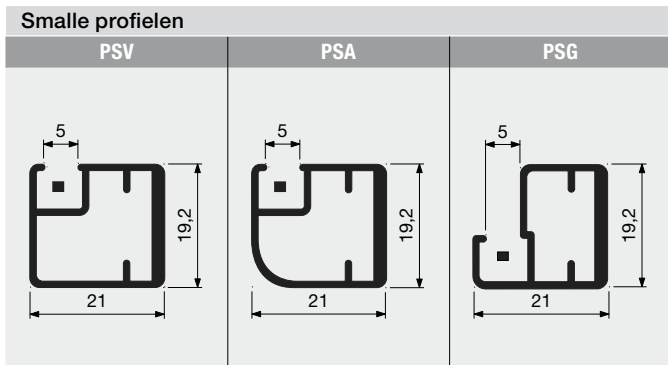
Opmerking:

VERZEND

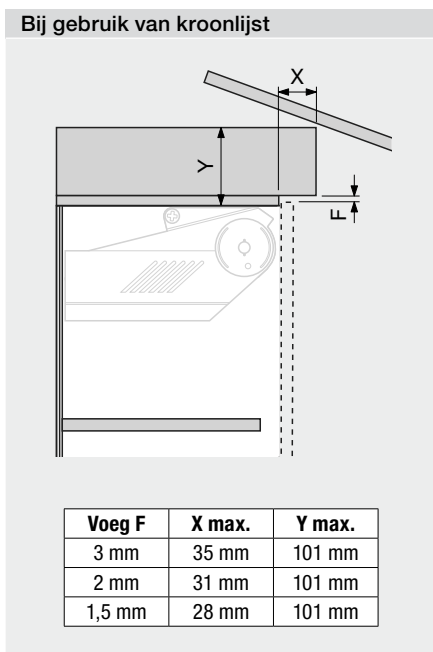
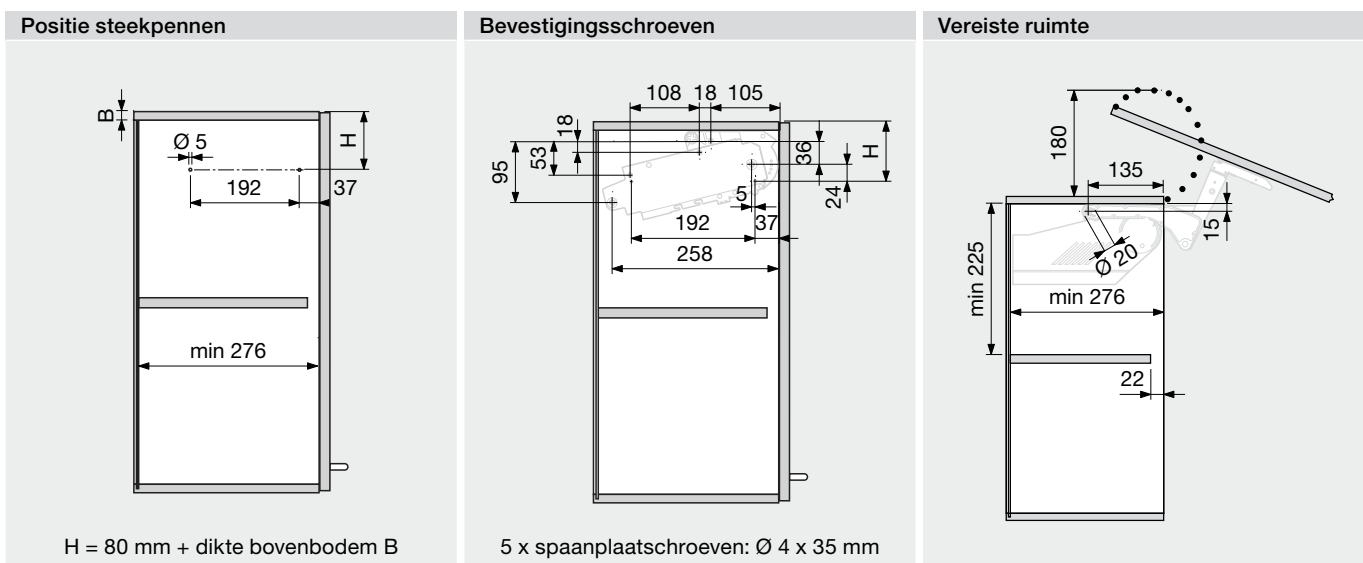
PRINT

▶ AVENTOS HS - zwenkdeur

▶ ▶ Informatie bij bestellen



Maatvoeringen



Info deurdemper

