



Eenvoudig. Beproefd. Betrouwbaar.



De techniek van de STANDARD geleider is al decennialang beproefd. Dit is het optimale product voor functionele houten meubels.



Het succes van de STANDARD geleider is gebaseerd op een eenvoudig concept:

- Goede loopeigenschappen
- Hoge zijdelingse stabiliteit
- Volledig en enkel uittrekbaar



Kwaliteit – een meubelleven lang

Net als alle andere Blum producten beantwoordt ook de STANDARD geleider aan de hoge eisen van duurzaamheid en functionaliteit. Een meubelleven lang




STANDARD met BLUMOTION

Beproefde rolgeleider en beproefde techniek. Dankzij de betrouwbare BLUMOTION-demping sluit STANDARD nu zacht en geruisloos





De STANDARD geleider kan dankzij het klein aantal componenten snel en eenvoudig gemonteerd worden. Ons aanbod voor verwerking ondersteunt de eenvoudige en nauwkeurige omzetting van de planning

Geleiders

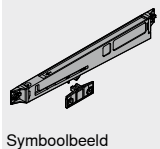
	Overzicht – geleiders	377							
	▶ MOVENTO	378							
	▶ TANDEM	408							

Toepassingen	kg							Webcode	Blz.
---------------------	----	--	--	--	--	--	--	---------	------

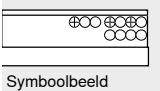
▶▶ Volledig uittrekbaar									
	STANDARD 430E	30							
								DQD7JY	490

▶▶ Enkel uittrekbaar									
	STANDARD 230M 230E	25							
								DQD89A	492

kg Dynamische belastbaarheid

▶▶ Toebehoren									
	BLUMOTION set voor STANDARD 230M	494	Schroeven	496					
	Frontversteller	494	Centreerboor	497					
	Tablehoekstuk	495	Demper	497					
	Reling voor tablehoekstukken	495	Schroevendraaier	497					
	Frontverstelelement	496							
	Deurafstoter	496							

▶▶ Bevestiging van de geleiders									
	Geleider 430E – 30 kg	498							
	Geleider 230M 230E – 25 kg	498							

▶▶ Montage, demontage en instelling									
	Montage, demontage en instelling								
	Short-URL								
	www.blum.com/a470								

Pictogram									
	Artikel op aanvraag								

Geleiders

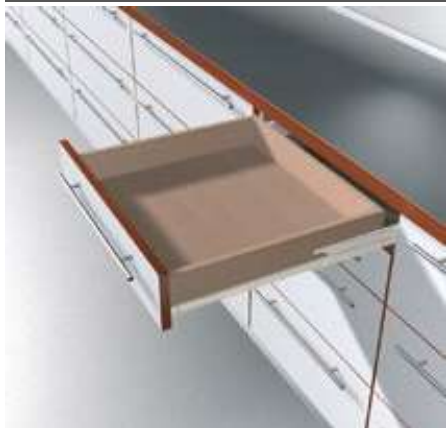


- ▶ STANDARD
- ▶▶ Volledig uittrekbaar

STANDARD 430E

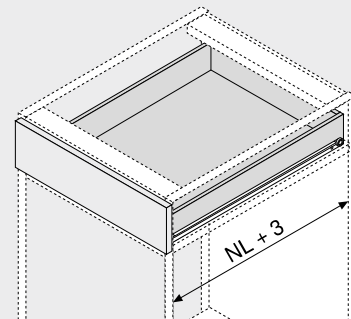
Webcode

DQD7JY




- BLUMATIC zelfsluittechniek met voorziening die ervoor zorgt dat de lade na het sluiten in gesloten toestand blijft
- Dynamische belastbaarheid 30 kg
- Geïntegreerde inhangblokkering
- Geïntegreerde uittrekblokkering (vanaf 300 mm)
- Dubbelzijdige dwangloop
- Epoxy, crèmewit (RAL 9001)

Nodige inbouwruimte

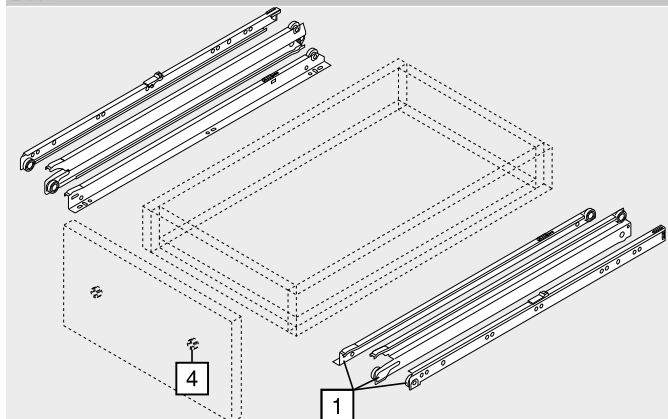


NL Nominale lengte

Bestelinformatie

1	Corpus-, midden- en ladeprofiel links/rechts		
	Nominale lengte NL (mm)	Kleur	
		R9001	
	250	430E2500	
	300	430E3000V	
	350	430E3500V	
	400	430E4000V	
	450	430E4500V	
	500	430E5000V	
	550	430E5500V	
	600	430E6000V	
	650	430E6500V	
	700	430E7000V	
	750	430E7500V	
	800	430E8000V	

Lade



Toebehoren

4	Frontversteller		
	Kleur	Materiaal	Art. nr.
	Natuurwit	Kunststof	295.1000

Kleur

R9001 RAL 9001 crèmewit

STANDARD ◀
Volledig uittrekbaar ◀◀

Geleiders

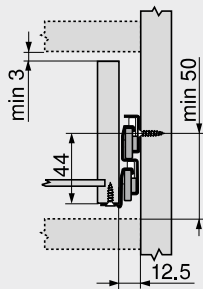


STANDARD 430E

Webcode
DQD7JY

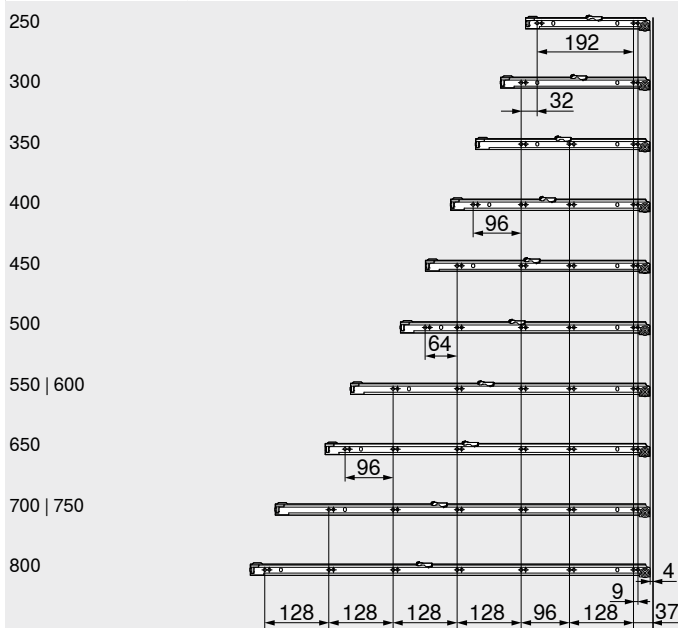
Maatvoering

Nodige inbouwruimte



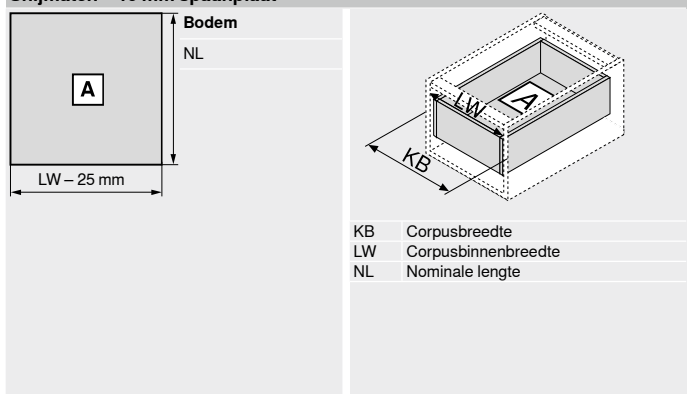
Schroefpositie – geleiders

Nominale lengte NL (mm)



Corpusbinnendiepte LT min. = nominale lengte NL + 3 mm

Snijmaten – 16 mm spaanplaat



KB Corpusbreedte
LW Corpusbinnenbreedte
NL Nominale lengte

Zie ook

Overzicht – STANDARD	489	Montage, demontage en instelling
Toebehoren	494	
Bevestiging van de geleiders	498	
Overzicht – verwerking	561	Short-URL
Informatie	662	www.blum.com/a470





- ▶ STANDARD
- ▶▶ Enkel uittrekbaar

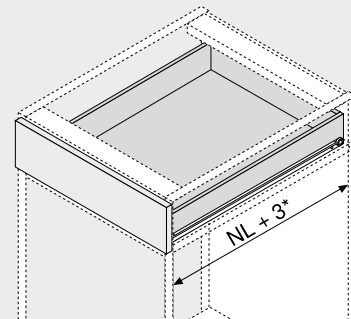
STANDARD 230M | 230E

Webcode
DQD89A



- **BLUMATIC** zelfsluitlechniek (230M), of met voorziening die ervoor zorgt dat de lade na het sluiten in gesloten toestand blijft (230E)
- Optioneel met **BLUMOTION** voor zacht en geruisloos sluiten (230M, nominale lengte NL 250–650 mm)
- Dynamische belastbaarheid 25 kg
- Ladestop (vanaf nominale lengte NL 300 mm)
- Éénzijdige dwangloop
- Epoxy, crèmewit (RAL 9001)

Nodige inbouwruimte

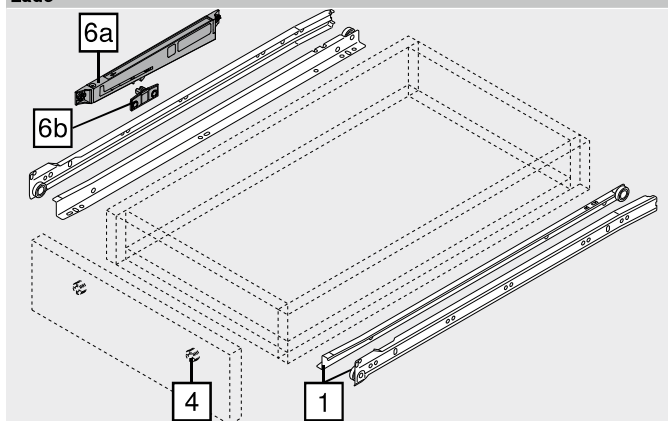


NL Nominale lengte
* Nominale lengte NL 250 mm met BLUMOTION = NL + 22 mm

Bestelinformatie

1	Corpus- en ladeprofiel links/rechts		
	Kleur	R9001	
Nominale lengte NL (mm)	Uitvoering	BLUMATIC	Afsluitstop
250		230M2500	
300		230M3000	
350		230M3500	
400		230M4000	
450		230M4500	
500		230M5000	
550		230M5500	
600		230M6000	
650		230M6500	
700			230E7000
750			230E7500
800			230E8000

Lade



Toebehoren

4	Frontversteller		
	Kleur	Materiaal	Art. nr.
	Natuurwit	Kunststof	295.1000
6	BLUMOTION set voor STANDARD 230M		
	Kleur	Materiaal	Art. nr.
	WGR/R9001	Kunststof	Z70.1320
Bestaat uit:			
6a	1 x BLUMOTION eenheid		
	WGR		
6b	1 x Meenemer		
	R9001		
-	Positioneer- en schroefmal voor meenemer		
	Kleur	Materiaal	Art. nr.
	Oranje	Kunststof	65.3400
Kleur		Kleur	
R9001	RAL 9001 crèmewit	WGR	Witgrijs

STANDARD < ▲
Enkel uittrekbaar << ▲▲

Geleiders

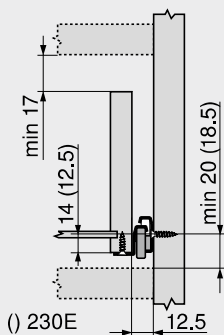
blum®

STANDARD 230M | 230E

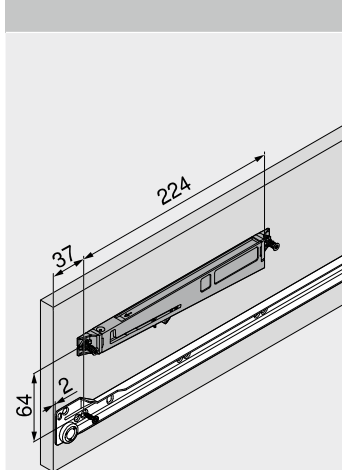
Webcode
DQD89A

Maatvoering

Nodige inbouwruimte

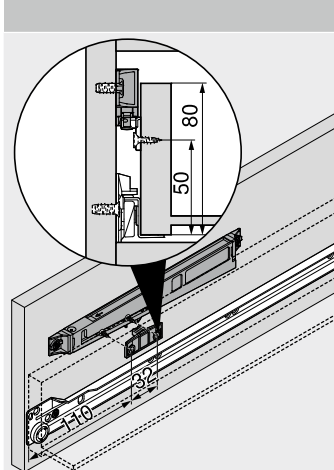


Inbouwmaten – BLUMOTION eenheid



Systeemschroef, art.nr. 661.1450.HG of spaanplaat Schroef Ø 3.5 x 15 mm, art.nr. 609.1500

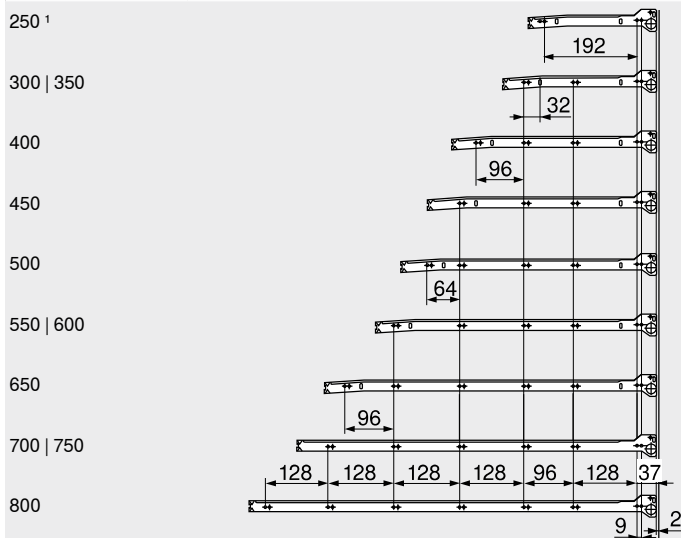
Inbouwmaten – meenemer



Spaanplaat Schroeven Ø 3.5 x 15 mm, art. nr. 609.1500

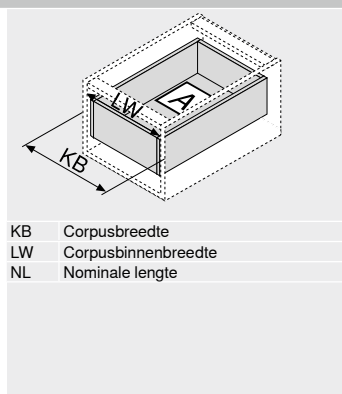
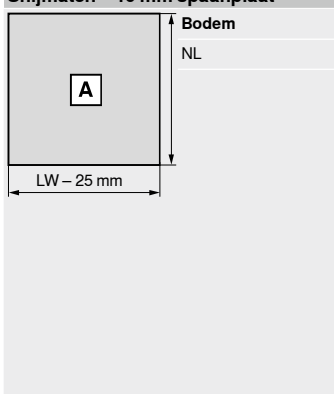
Schroefpositie – geleiders

Nominale lengte NL (mm)



Corpusbinnendiepte LT min. = nominale lengte NL + 3 mm
¹ Nominale lengte NL 250 mm met BLUMOTION
 Corpusbinnendiepte LT min. = nominale lengte NL + 22 mm

Snijmaten – 16 mm spaanplaat



KB Corpusbreedte
LW Corpusbinnenbreedte
NL Nominale lengte

Zie ook

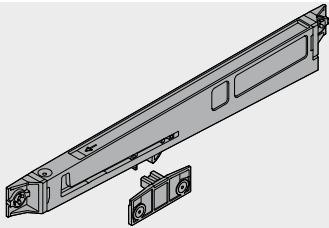
Overzicht – STANDARD	489
Toebehoren	494
Toebehoren – BLUMOTION set voor STANDARD 230M	494
Bevestiging van de geleiders	498
Overzicht – verwerking	561
Informatie	662

Montage, demontage en instelling

Short-URL
www.blum.com/a470



BLUMOTION set voor STANDARD 230M



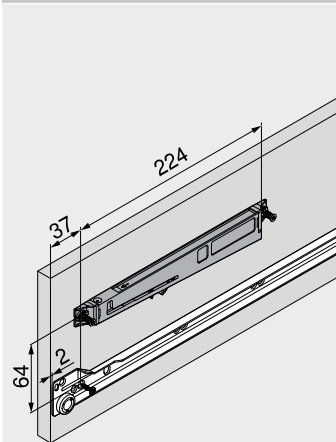
- Enkel uittrekbare lades (230M, nominale lengte NL 250–650 mm)
- Dynamische belastbaarheid 25 kg
- Slechts één BLUMOTION eenheid tot corpusbreedte KB 900 mm nodig
- Kleur: BLUMOTION: witgrijs; meenemer: RAL 9001 crèmewit
- Materiaal: kunststof

Bestelinformatie

Omschrijving	Art. nr.
BLUMOTION set voor STANDARD 230M	Z70.1320

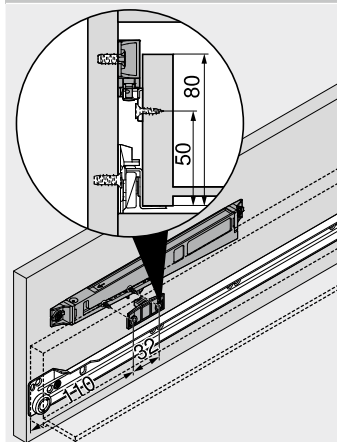
Maatvoering

Inbouwmaten – BLUMOTION eenheid



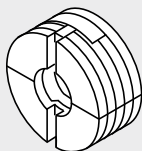
Systeemschroef, art.nr. 661.1450.HG of spaanplaatschroef Ø 3.5 x 15 mm, art.nr. 609.1500

Inbouwmaten – meenemer



Spaanplaatschroeven Ø 3.5 x 15 mm, art. nr. 609.1500

Frontversteller

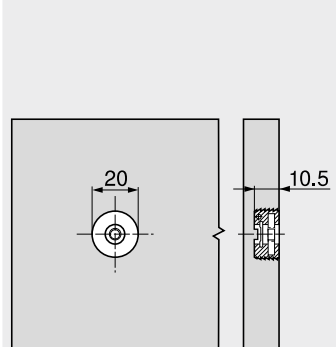


- Met voorgemonteerde stalen moer
- Voor vierzijdige lades
- Tweedimensionale frontinstelling (±2 mm)
- Nadat het front is ingesteld, raden we aan twee extra spaanplaatschroeven te gebruiken voor betere grip bij hoge fronten
- Kleur: natuurwit
- Materiaal: kunststof

Bestelinformatie

Omschrijving	Art. nr.
Frontversteller	295.1000

Maatvoering



Matrijs voor MINIPRESS MZM.0095

Montage

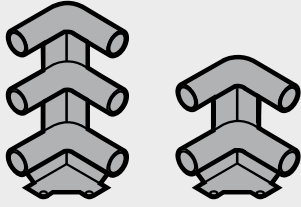
Montage, demontage en instelling

Short-URL

www.blum.com/a470



Tablethoekstuk



- Kleur: RAL 9001 crèmewit
- Kleur: RAL 7037 stofgrijs
- Materiaal: kunststof

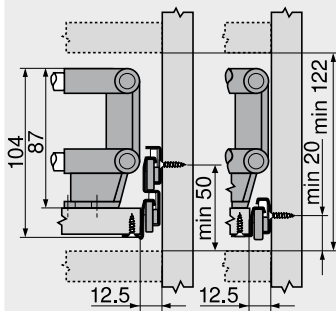
Bestelinformatie

Tablethoekstuk	Art. nr.
Tweedelig	ZTU.00Z0
Driedelig	ZTU.00D0

Maatvoering

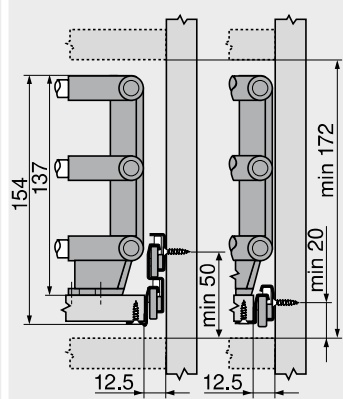
Nodige inbouwruimte
Met tweedelige reling

430E 230M | 230E

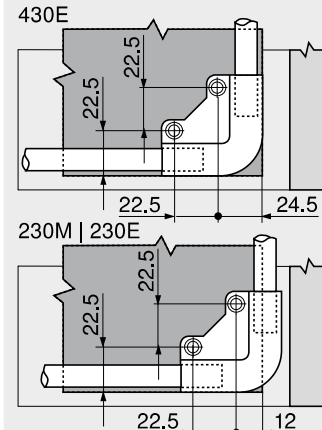


Nodige inbouwruimte
Met driedelige reling

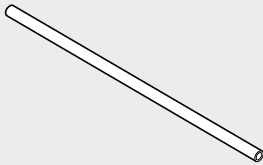
430E 230M | 230E



Inbouwmaten – tablethoekstuk



Reling voor tablethoekstukken



- Om in te korten
- Materiaal: aluminium

Bestelinformatie

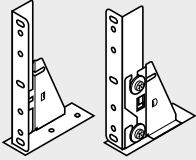
Kleur	Art. nr.
RAL 9001 crèmewit	ZRG.1104U
Verchroomd	ZRG.1094U
Snijmaten	
Dieptereling	Nominale lengte NL – 51 mm
Dwarsreling 430E	Corpusbinnenbreedte LW – 87 mm
Dwarsreling 230M 230E	Corpusbinnenbreedte LW – 63 mm

Geleiders



- ▶ STANDARD
- ▶▶ Toebehoren

Frontverstelelement



- Links/rechts
- Driedimensionale frontinstelling
- Voor tabletlades met front
- Kleur: RAL 9001 crèmewit
- Materiaal: staal

Bestelinformatie

Omschrijving	Art. nr.
Frontverstelelement	296.4500

Montage, demontage en instelling

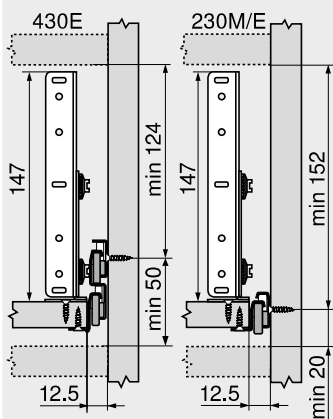


Short-URL

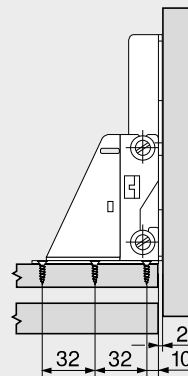
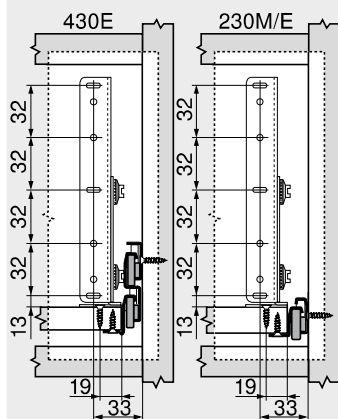
www.blum.com/a470

Maatvoering

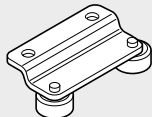
Nodige inbouwruimte



Inbouwmaten – front



Deurafstoter



- Enkel voor inliggende toepassingen
- Symmetrisch, links of rechts te gebruiken
- Kleur: RAL 9001 crèmewit
- Materiaal: staal

Bestelinformatie

Omschrijving	Art. nr.
Deurafstoter	298.2200

Montage, demontage en instelling

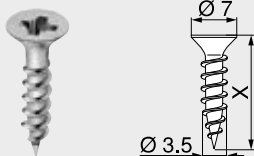


Short-URL

www.blum.com/a470

Spaanplaatschroeven

Ø 3.5 mm



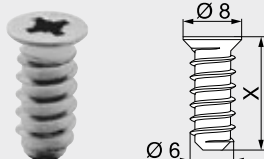
- Ø 3.5 mm
- Kleur: vernikkeld
- Materiaal: staal

Bestelinformatie

X (mm)	Art. nr.
15.0	609.1500
17.0	609.1700

Systemschroeven

Ø 6.0 mm



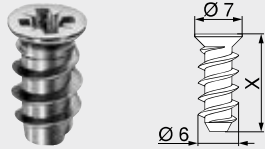
- Ø 6 mm
- Boordiameter Ø 5 mm
- Kleur: vernikkeld
- Materiaal: staal

Bestelinformatie

X (mm)	Art. nr.
10.0	661.1000.HG
11.5	661.1150.HG
13.0	661.1300.HG
14.5	661.1450.HG
20.0	661.2000.HG

Speciale systeemschroeven

Ø 6.0 mm



- Ø 6 mm
- Boordiameter Ø 5 mm
- Kleur: vernikkeld
- Materiaal: staal

Bestelinformatie

X (mm)	Art. nr.
11.5	662.1150.HG
13.0	662.1300.HG
14.5	662.1450.HG

Centreerboor

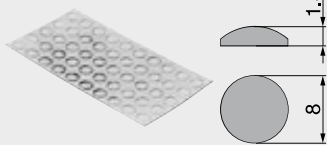


- Ø 2.7 mm, boorlengte 70 mm
- Om spaanplaatsschroeven voor te boren Ø 3.5 mm
- Boordiepte tot 8 mm
- Materiaal: staal, gehard

Bestelinformatie

Omschrijving	Art. nr.
Centreerboor	M01.ZZ03.01
Vervangboor	M01.ZZB3

Deurdemper

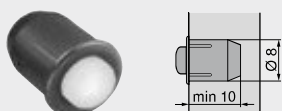


- Voor geluidsdemping
- Kleur: natuurwit
- Materiaal: kunststof

Bestelinformatie

Omschrijving	Art. nr.
Deurdemper	993.710

Demper om in te boren



- Voor geluidsdemping
- Frontvoeg 2 mm
- Tweedelig
- Kleur: RAL 9006 grijs (witaluminium)
- Materiaal: kunststof

Bestelinformatie

Omschrijving	Art. nr.
Demper om in te boren	993.706

Kruisschroevendraaier



- PZ (Pozi) grootte 2
- Schachtlengte 100 mm
- Totale lengte 200 mm
- Zwarte greep met oranje Blum logo
- Kleur: zwart/oranje
- Materiaal: kunststof/staal

Bestelinformatie

Omschrijving	Art. nr.
Kruisschroevendraaier	303.756.1

Vlakkopschroevendraaier

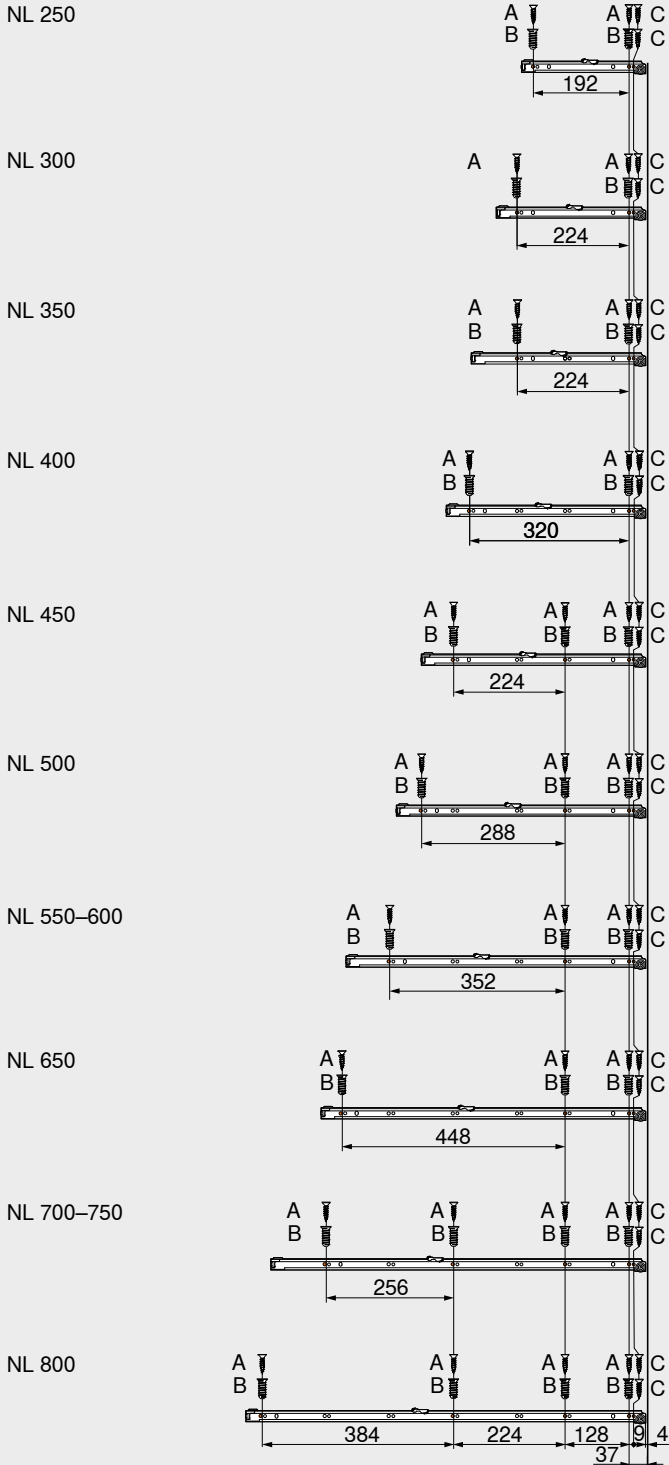


- Met platte kop 1.0 x 5.5 mm
- Schachtlengte 125 mm
- Totale lengte 225 mm
- Zwarte greep met oranje Blum logo
- Kleur: zwart/oranje
- Materiaal: kunststof/staal

Bestelinformatie

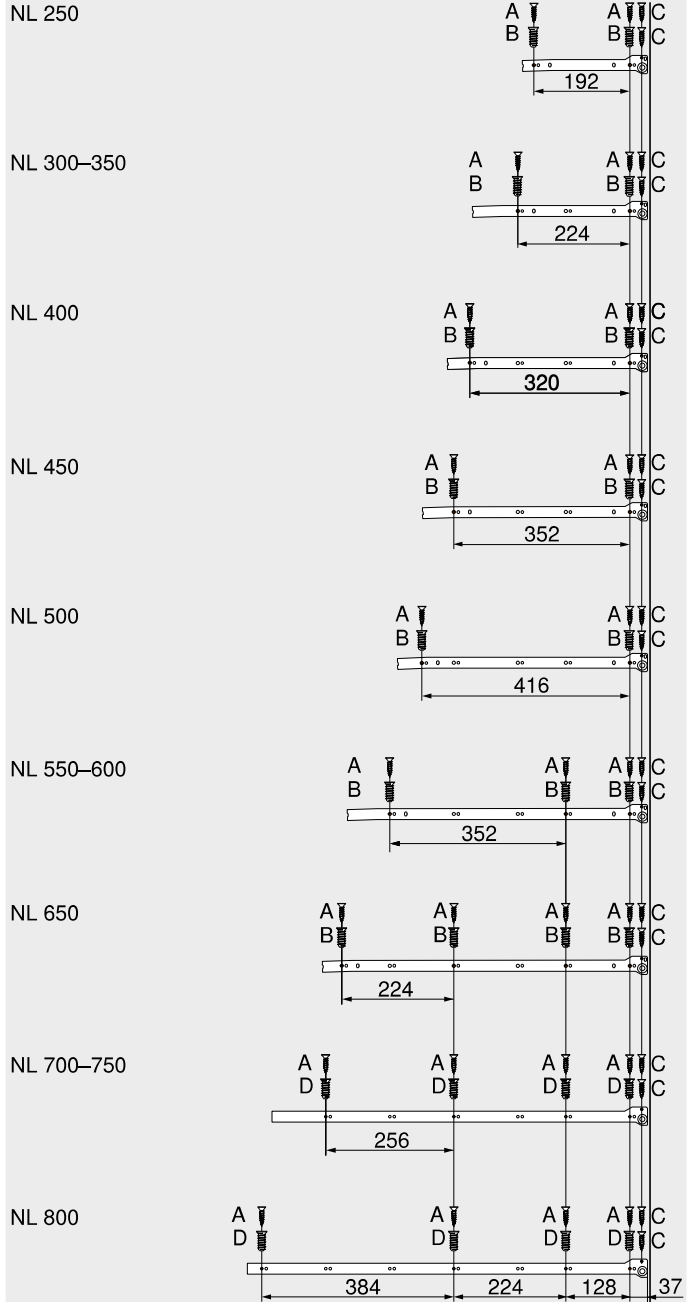
Omschrijving	Art. nr.
Vlakkopschroevendraaier	314.928.1

Geleider 430E – 30 kg



- NL Nominale lengte
- A Spaanplaatschroeven Ø 4 x 15 mm
- B Systeemschroeven, art. nr. 661.1450.HG
- C Spaanplaatschroeven Ø 3.5 x 15 mm bij voorraadlade

Geleider 230M | 230E – 25 kg



- NL Nominale lengte
- A Spaanplaatschroeven Ø 4 x 15 mm
- B Systeemschroeven, art. nr. 661.1450.HG
- C Spaanplaatschroeven Ø 3.5 x 15 mm, art. nr. 609.1500
- D Speciale systeemschroeven, art. nr. 662.1450.HG

STANDARD ◀

Geleiders



Geleiders