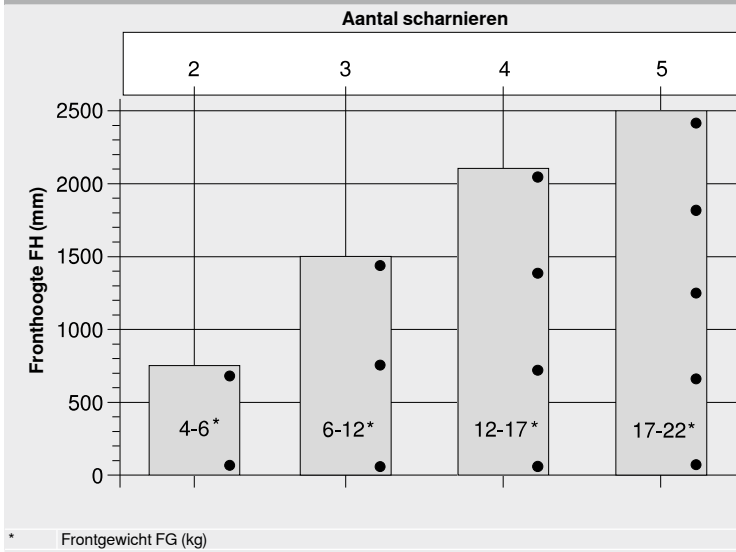


Aantal scharnieren

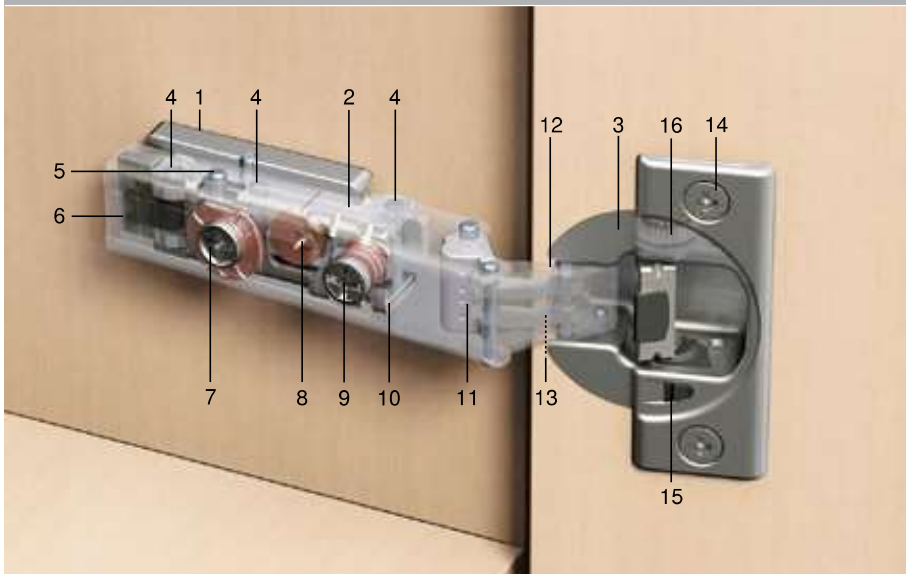


Het aantal scharnieren is afhankelijk van frontgewicht en fronthoogte

Voor een goede stabiliteit moet de onderlinge scharnierafstand zo groot mogelijk gekozen worden

De belastings- en hoogtegegevens zijn berekend op een normfrontbreedte van 600 mm

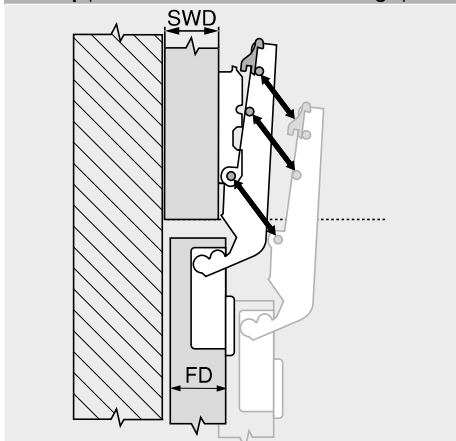
Onderdelen en techniek



Bestaat uit:

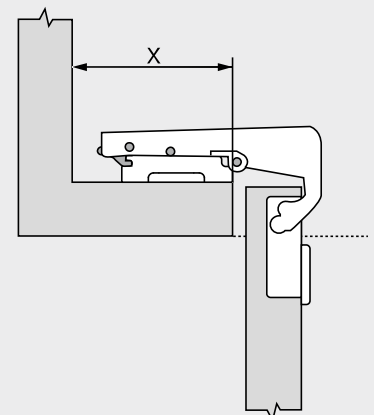
- 1 Montageplaat
- 2 Scharnierarm
- 3 Scharnertop
- 4 Drie passtiften
- 5 Zekeringsstift
- 6 CLIP mechanisme
- 7 Slakkenhuis (diepte-instelling)
- 8 Excenter-hoogte-instelling (op de montageplaat)
- 9 Zijdelingse instelschroef
- 10 Plaathouder
- 11 Zelfsluitmechanisme
- 12 Buitenste scharnierelement
- 13 Binnenste scharnierelement
- 14 Bevestigingsschroeven
- 15 BLUMOTION – uitschakelen
- 16 BLUMOTION

CLIP top | CLIP: inbouwruimte voor montage | demontage



Frontdikte FD max. (mm) Openingshoek OW	Verdikking montageplaat MD (mm)			
	0		3	
	Corpuswanddikte SWD (mm)			
	16	19	16	19
100°	21	24	24	27
107°	20	23	23	26
110°	20	23	23	26
110°-speciaalscharnier	18	21	21	24
120°	20	23	23	26
120°-speciaalscharnier	18	21	21	24
125°   155°	9	12	12	15
170°	19	22	22	25
95°	26	29	29	32
110°-scharnier voor dunne deuren	11	14	14	17
94°	17	20	20	23

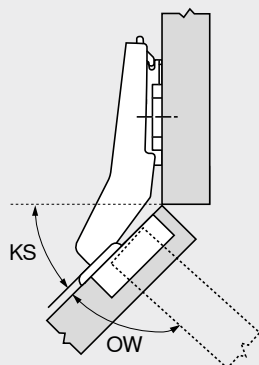
SWD Corpuswanddikte  
 FD Frontdikte



Zorg voor voldoende plaats voor het afclipsen

Scharnier	X min. (mm)
79B99x0	86
79B95x0	70
78T9550.TL	70
99B9550	28

**Hoekdefinities**

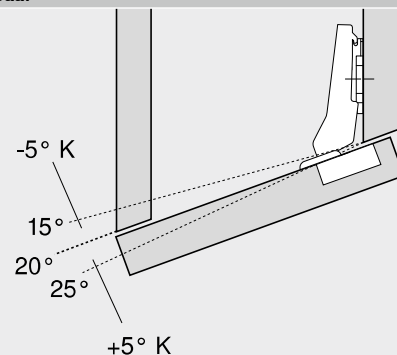


KS Corpushoek = aanslagsituatie  
 Bijvoorbeeld 45°  
 OW Openingshoek  
 Bijvoorbeeld 95°

**De opgegeven openingshoek kan verkleinen door:**

- Kleine frontvoeg
- Dikke deuren of fronten
- Grote topboorafstand
- Zijdellingse instelling in de richting van een kleinere frontopdek

**Aanslagsituaties van -50° tot +50° zijn realiseerbaar**



Bijvoorbeeld 20°-scharnier  
 K Spie +5° / -5°

**Aanslagsituatie**

Inliggend	Halfopslaand	Opslaand	Max. opslaand	In verstek	Mogelijkheden, om een aanslagsituatie te bereiken:
					<ul style="list-style-type: none"> <li>■ Hoekscharnieren</li> <li>■ Bevestiging montageplaten</li> <li>■ Hoekspie</li> <li>■ Scharnierinstelling</li> <li>■ Hoogte montageplaten</li> </ul>
De buitenkant van de deur en de binnenkant van het corpus liggen in één lijn	De binnenkant van de deur en de binnenkant van het corpus liggen in één lijn	De buitenkant van de deur en de buitenkant van het corpus liggen in één lijn	Afhankelijk van de scharniergeometrie	De binnen- en buitenkant van de deur en het corpus liggen in één lijn	

**Aanduiding van de hoek en de kropping bij een hoekscharnier**



Bijvoorbeeld 30° II  
 30° Corpushoek  
 II Opliggend

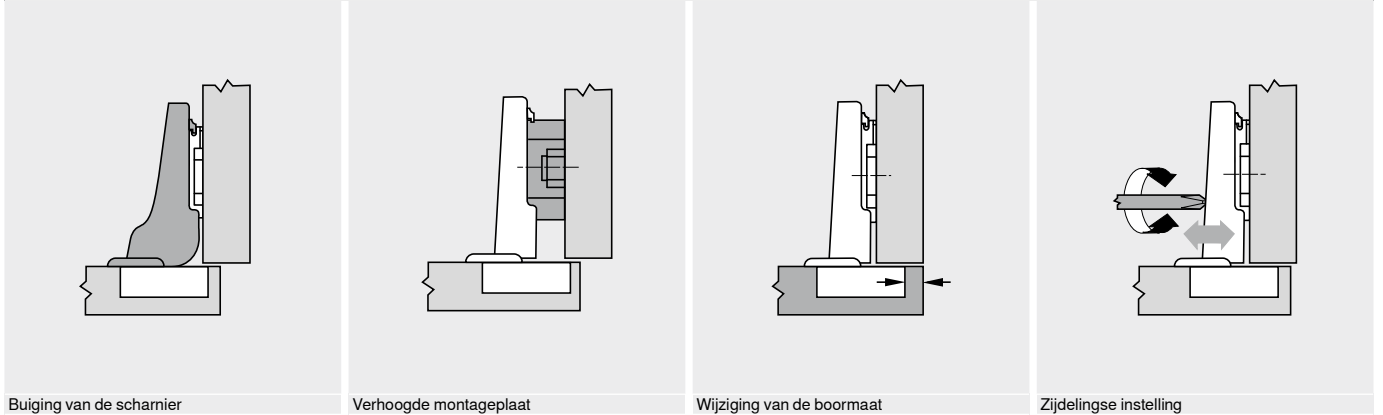
**Kropping**  
 I Halfopliggend  
 II Opliggend  
 III Maximaal opliggend

Scharniermaat		
Hoekaanslag	Middenaanslag	Inliggende aanslag
Rechte arm – 0 mm	Gebogen arm – 9.5 mm	Diepgebogen arm – 18 mm
SH Scharnierarmhoogte SL Scharnierarmlengte FE Frontinsprong	SH Scharnierarmhoogte SL Scharnierarmlengte FE Frontinsprong	SH Scharnierarmhoogte SL Scharnierarmlengte FE Frontinsprong

Maatvoering		
Hoekaanslag	Middenaanslag	Inliggende aanslag
Rechte arm – 0 mm	Gebogen arm – 9.5 mm	Diepgebogen arm – 18 mm
FS Frontvoeg TB Boormaat TO Topopdek (fixmaat) FA Frontopdek F Voeg	FS Frontvoeg TB Boormaat TO Topopdek (fixmaat) FA Frontopdek F Voeg	TB Boormaat TO Topopdek (fixmaat) F Voeg

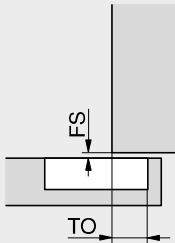
Scharnertopmaat en boorbeeld		
Schroefmontage	INSERTA   persmontage	Topmaat
BT Boordiepte TB Boormaat DT Diameter van de topboring	BT Boordiepte TB Boormaat DT Diameter van de topboring	FLB Dekselbreedte FLH Dekselhoogte PB Nodige inbouwruimte

Mogelijkheden om de frontopdek aan te passen



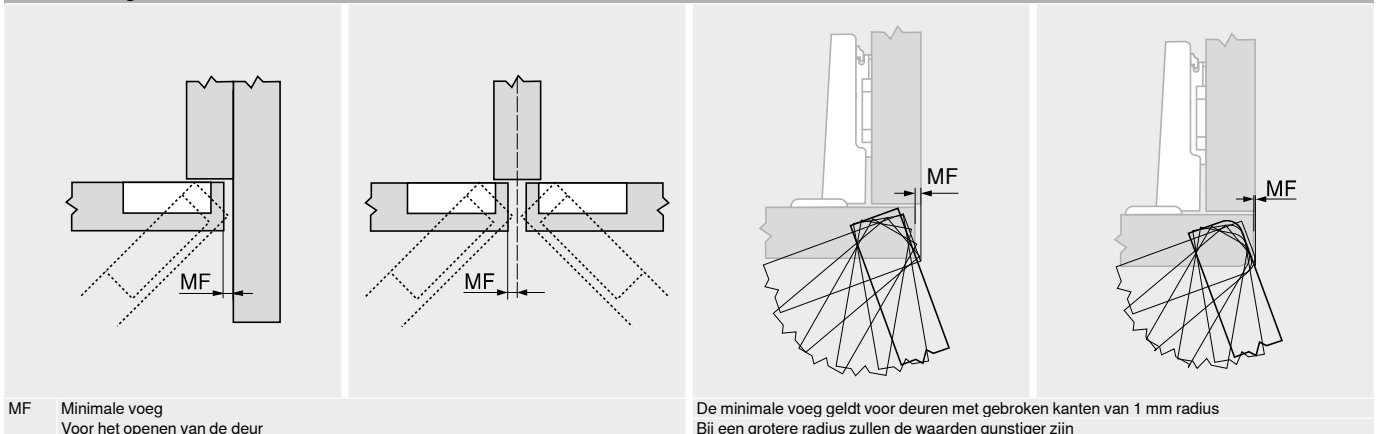
Nul-instelling | nulpositie bij hoekaanslag | instelbereik

	CLIP top BLUMOTION   CLIP top   CLIP		MODUL		Tolerantie- bereik
	100°-170°	110°   120°-speciaal	100°	110°	
<b>Topopdek TO (mm)</b>	100°-170°	110°   120°-speciaal	11.0	11.0	±0.5
<b>Fixmaat</b>	Dikke deur	Mini   glasdeur	13.0	11.0	
<b>Instelbereik (mm)</b>	100°-170°	100°-170°	±2.0	±2.0	-
<b>Blz.</b>	Dikke deur	CRISTALLO   dunne deuren	±2.0	±2.0	
<b>Frontvoeg FS (mm)</b>	Mini   glasdeur	CLIP top BLUMOTION   CLIP top	+0.5 / -3.5	1.5	±0.4
<b>Instelbereik (mm)</b>	CLIP	CLIP top BLUMOTION   CLIP top	1.2	1.2	
<b>Diepte</b>	CLIP top BLUMOTION   CLIP top	CLIP	-2 / +3	-1 / +3	±0.5
	CLIP	Mini   glasdeur	±2.0	±2.0	



FS Frontvoeg  
TO Topopdek (fixmaat)

Minimale voeg

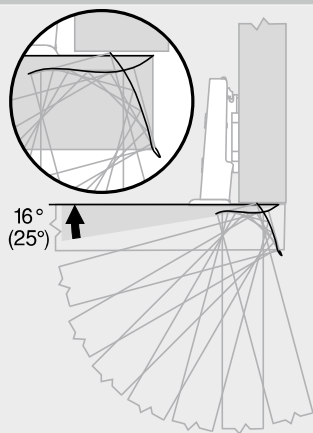


MF Minimale voeg  
Voor het openen van de deur

De minimale voeg geldt voor deuren met gebroken kanten van 1 mm radius  
Bij een grotere radius zullen de waarden gunstiger zijn

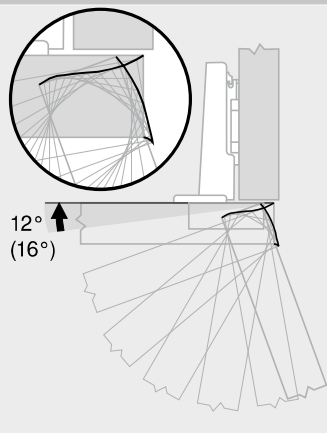


110°-scharnier



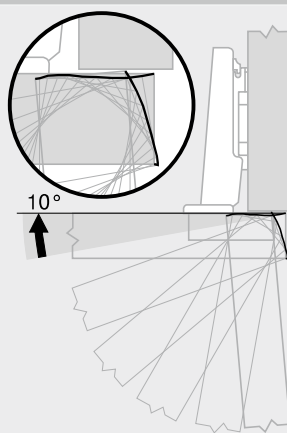
() CLIP top BLUMOTION

107°-scharnier

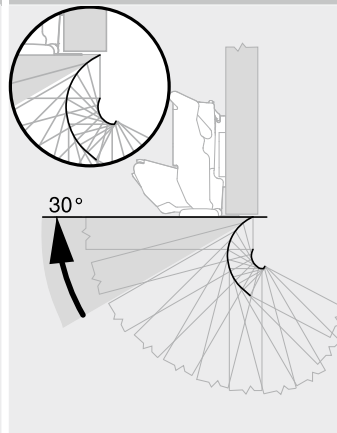


() CLIP top BLUMOTION

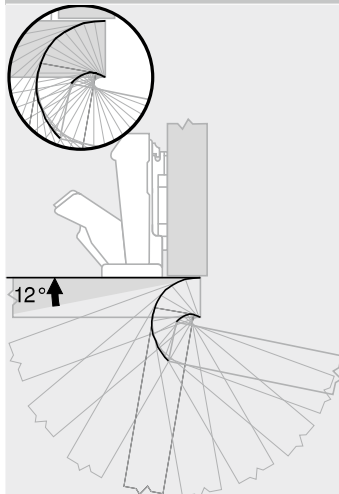
100°-scharnier



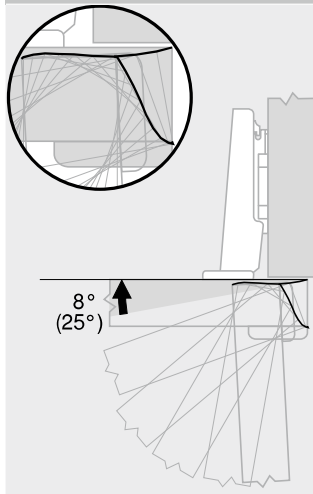
155°-scharnier



170°-scharnier

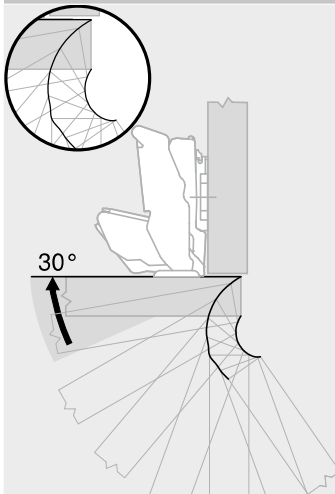


Dikke deurscharnier

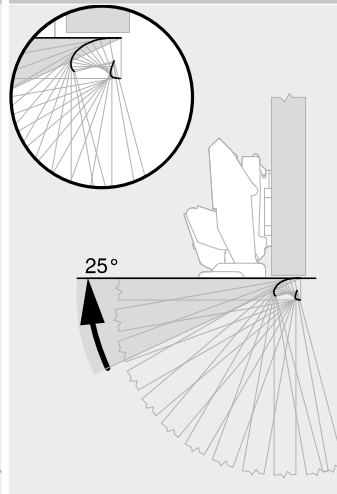


() CLIP top BLUMOTION

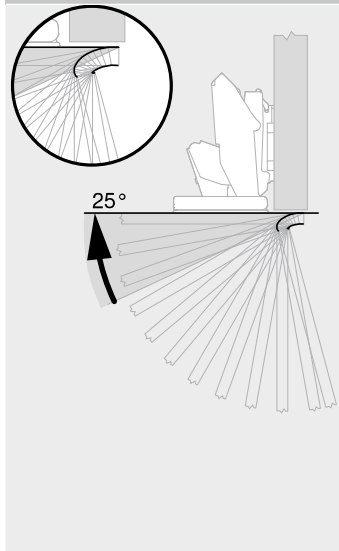
125°-scharnier



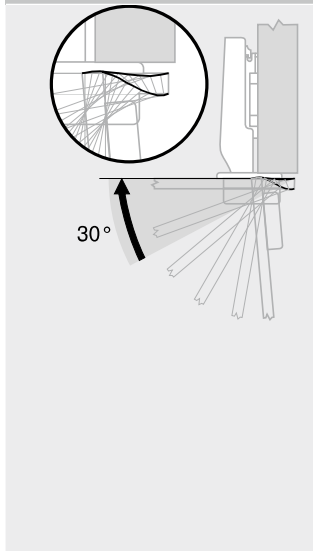
Dunne deurscharnier



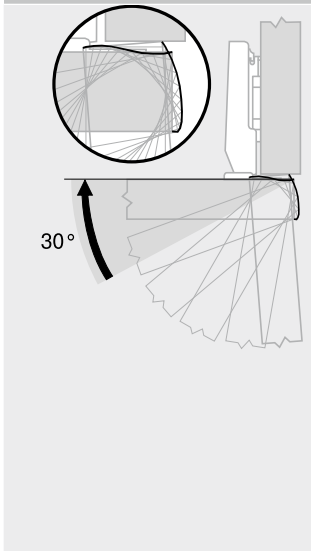
CRISTALLO scharnier



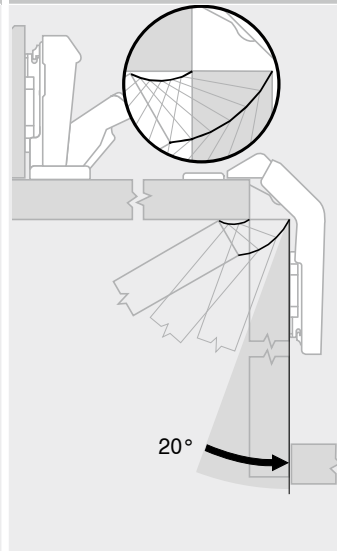
Glasdeurscharnier



Minischarnier



Hoekkastvouwdeurscharnier



**Opmerking**

Afhankelijk van de deurvorm, frontdikte en scharnierinstelling kan de maximale openingshoek door het corpus begrensd worden

