

Bevestigingssysteem voor dunne fronten – EXPANDO T



- 3 verschillende toepassingen – klapdeuren | scharnieren | lades
- Dunne fronten vanaf 8 mm
- **EXPANDO T** – bevestigingssysteem voorgemonteerd
- Verschillende frontmaterialen
- Gebruik de online productconfigurator – alle afmetingen voor uw planning worden in de tekeningen berekend

Bestelinformatie

Klapdeuren

AVENTOS HS | HL | HK top

Frontbevestiging			
Uitvoering	Materiaal	Art. nr.	
Symmetrisch	Staal	20S42T1	

Bevestigingsposities volgens informatie in het hoofdstuk Klapdeuren

Scharnieren

CLIP top BLUMOTION | CLIP top

Dunne deurscharnier			
Scharnier	Veer	Kleur	Art. nr.
CLIP top BLUMOTION	●	NI   ONS	71B453T
CLIP top	●	NI	71T453T
CLIP top	○	NI	70T453T.TL

De verschillende aanslagsituaties worden door de overeenstemmende schroefpositie bereikt

- Met veer
- Zonder veer

Lades

LEGRABOX

Frontbevestiging		Art. nr.
Hoogte		
N		ZF7N70T2
M		ZF7M70T2
K		ZF7K70T2
C		ZF7C70T2

Hoogte F en de bevestigingsposities volgens informatie in hoofdstuk lades – LEGRABOX

MERIVOBOX

Frontbevestiging		Art. nr.
Bevestigingswijze		
EXPANDO T		ZF4.10T2

Bevestigingsposities volgens informatie in het hoofdstuk lades – MERIVOBOX

Fronthouder boven

Bevestigingswijze		Art. nr.
EXPANDO T		ZF4.50T2

Bevestigingsposities volgens informatie in het hoofdstuk lades – MERIVOBOX

LEGRABOX | MERIVOBOX

Front-/bodemstabilisering voor dunne fronten		
Kleur	Materiaal	Art. nr.
R7037	Kunststof	Z96.00T1

Bevestigingsposities volgens informatie in het hoofdstuk lades – LEGRABOX | MERIVOBOX

Aan te raden:

- Corpusbreedte KB > 600 mm: 1 stk
- Corpusbreedte KB > 900 mm: 2 stk
- Fronthoogte FH > 380 mm: 1 stk

Diverse

EXPANDO T – drevel		Art. nr.
Kleur	Materiaal	
TGR	Kunststof/staal	70T4532T

Kleur		Kleur	
NI	Vernikkeld	TGR	Donkergrijs
ONS	Onyx zwart	R7037	RAL 7037 stofgrijs

## Bevestigingssysteem voor dunne fronten – EXPANDO T

## Maatvoering

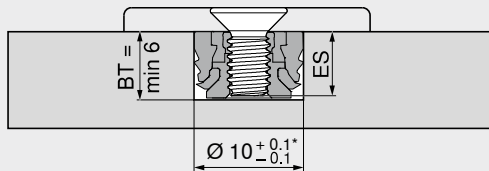
## Toepassingsgebied – EXPANDO T

EXPANDO T is geschikt voor het bevestigen van Blum-beslag op dunne frontmaterialen in de meubelbouw  
Bij voldoende stabiliteit en vastheid kunnen frontmaterialen vanaf een dikte vanaf 8 mm worden gebruikt

## Toepassingsgebied en verwerkingsaanbeveling

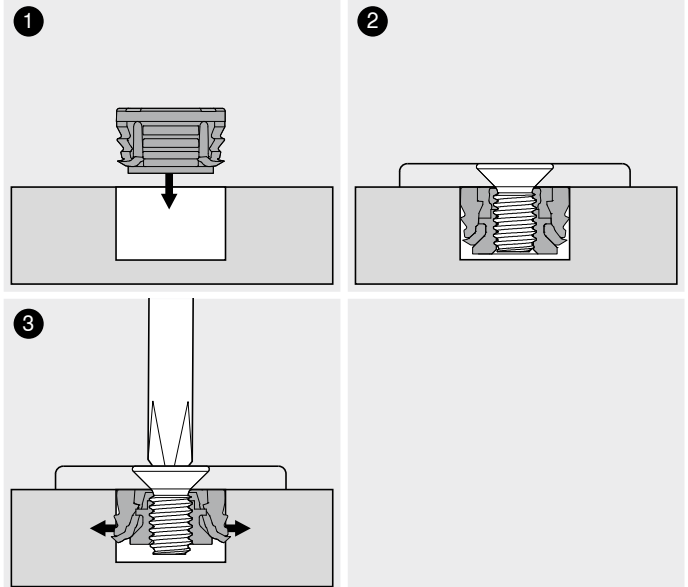
Door Blum geteste materialen	Trekkracht (N/mm <sup>2</sup> )	Minimumkoppel (Nm)
Spaanplaat	> 0.40	1.5
MDF	> 0.60	1.5
HDF		2
HPL		2
Mineraalcomposiet		2
Natuursteen graniet		3
Kunststeen kwartscomposiet		3
Keramiekplaten		3

## Boorddiepte | schroefselectie – EXPANDO T



Bij EXPANDO T dient men schroeven met M4 draad te gebruiken  
De boorddiepte dient bij afzonderlijke drevels (afhankelijk van de schroeflengte) zo gering mogelijk te zijn  
BT Boorddiepte  
ES Indringdiepte schroef  
ES min. = 4 mm  
ES max. = BT – 0.5 mm  
\* Bij steen en keramiek +0.2/-0.1 mm

## Montage – EXPANDO T



## Uitsluiting van aansprakelijkheid

Blum is niet aansprakelijk bij gebruik van EXPANDO T in combinatie met niet-vermelde materialen of in combinatie met beslag van andere fabrikanten

Wij raden aan om de montage te laten uitvoeren door een ervaren meubelfabrikant

## Zie ook

Overzicht – AVENTOS HS	31
Overzicht – AVENTOS HL	37
Overzicht – AVENTOS HK top	43
Overzicht – CLIP top BLUMOTION   CLIP top – scharnieren	71
Overzicht – LEGRABOX	191
Overzicht – MERIVOBX	257
Front-/bodemstabilisering voor dunne fronten	239

Meer over ons nieuwe bevestigingssysteem EXPANDO T

Short-URL  
[www.blum.com/EXPANDO\\_T\\_3](http://www.blum.com/EXPANDO_T_3)



Montage, demontage en instelling

Short-URL  
[www.blum.com/a720](http://www.blum.com/a720)

