

TANDEMBOX antaro

Rechthoekig en puur over de hele lijn

www.blum.com

 **blum**[®]







Puur design. Beproefde techniek.

TANDEMBOX antaro

De beproefde techniek van de lades van TANDEMBOX overtuigt sinds vele jaren meubelgebruikers en verwerkers. De programmalijn TANDEMBOX antaro biedt daarbij veelzijdige vormgevingsmogelijkheden en een uitgepuurd design. TANDEMBOX antaro staat voor duidelijke, hoekige vormen met reling of als gesloten geheel met zijdelings inschuifelement.

De kleur van alle componenten is op elkaar afgestemd. Puur design gecombineerd met beproefde techniek. Dat is TANDEMBOX antaro.

- 4–7 Design
- 8–15 Programma
- 16–17 Montage
- 18–19 Ideeën voor praktische keukens
- 20–23 Geavanceerde techniek
- 24–25 Bewegingstechnologieën
- 26–73 Bestel- en planningsinformatie
- 74–75 De onderneming Blum



Open of met inschuifelement. Altijd één lijn

TANDEMBOX antoro presenteert zich ofwel open of met een reling of als gesloten geheel met zijdelingse inschuifelementen van glas, metaal of andere materialen zoals bijvoorbeeld hout.

 **blum**



Het design – Drie kleuren. Eén stijl

blum

Pure vormtaal met op elkaar afgestemde kleuren

Het uitgepuurde design van TANDEMBOX antaro is helemaal afgestemd op duidelijke vormen en kleuren. Alle kunststofdelen zijn op de kleur van de ladezijwand afgestemd. Het kleurengamma omvat drie varianten staal: zijdewit, grijs metallic en terrazwart.





U hebt de keuze. En tal van mogelijkheden

Met TANDEMBOX antaro worden al uw wensen qua vormgeving waar. Zowel als binnenlade of als hoge voorraaddlade, als open of als gesloten geheel. Zelfs speciale toepassingen zoals de voorraadkast SPACE TOWER, de Blum speelbakklade of de hoekoplossing SPACE CORNER zijn mogelijk.

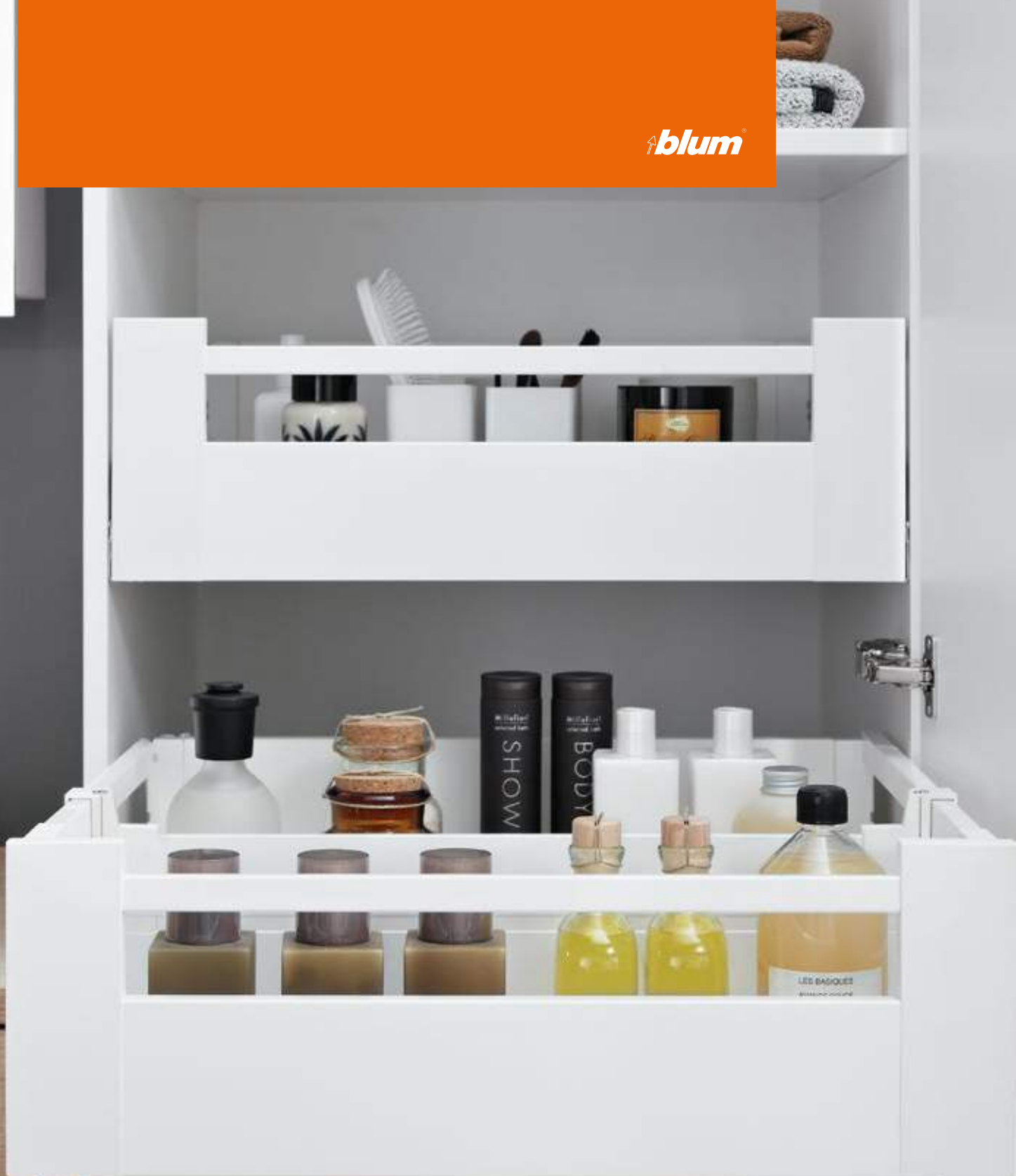
Het programma – Eén systeem voor alle toepassingen

 **blum**



Het programma – Woonruimte in een nieuwe vorm

blum





TANDEMBOX antaro biedt een compleet programma van laden en voorraادلaden. In de keuken, de badkamer of de woonkamer – met TANDEMBOX antaro kunnen alle toepassingen gerealiseerd worden.

Nominale lengten	270–650 mm
Corpusbreedten	275–1200 mm
Hoogte ladezijde	N (68.5 mm) M (83.6 mm) K (115.6 mm)



De inschuifelementen – Toevoegen en accenten leggen

Met de inschuifelementen kunnen niet alleen gesloten eenheden gerealiseerd worden, maar ook bewust accenten gelegd worden, die uitstekend bij uw design passen. Kies tussen glazen en metalen inschuifelementen van Blum. Ook andere materialen zijn mogelijk zoals bijvoorbeeld hout. Zet uw ideeën om.



Glazen inschuifelementen



Helder glas



Gezuurd glas

Metalen inschuifelementen in drie ladezijkantkleuren



Terrazwart



RAL 9006 grijs (witaluminium)



Zijdewit

Eigen ideeën met bijv. hout kunnen probleemloos gerealiseerd worden



Het programma – Indelen met systeem

 blum





Praktische orde

Het indelingssysteem van Blum is niet alleen praktisch maar past ook uitstekend bij de vorm en kleur van TANDEMBOX antaro. U kunt uw voorraad met flexibele lengte- en dwarsverdelingen perfect organiseren. In de lade zorgen roestvrij stalen schalen voor een goed overzicht. Bijzonder praktisch: de schalen kunnen gemakkelijk uit de lade genomen worden en mogen in de vaatwasmachine.

Meer over de praktische hulpmiddelen voor meer orde vindt u in onze brochure.



**De montage – Eenvoudig
en werktuigloos**



De relingstang achteraan in één beweging bevestigen



Neigingsverstelling van het front



Om het schuifelement te monteren zijn maar een paar bewegingen nodig. Gewoon inschuiven en met het klemstuk achteraan sluiten.

Wij vinden het belangrijk dat de montage zo snel en comfortabel mogelijk kan gebeuren, bijvoorbeeld met de beproefde INSERTA techniek – volledig werktuigloos.

De basis van de TANDEMBOX productlijnen is het beproefde corpusprofiel. Vooral bij de verwerking van verschillende lijnen heeft dit voordelen. De boor- en snijmaten blijven gelijk en de gebruikelijke verwerkings-hulpmiddelen maken een efficiënte verwerking mogelijk.



Montagefilm bekijken
> www.blum.com/172HZO

DYNAMIC SPACE – Ideeën van Blum voor praktische keukens

Drie belangrijke kenmerken van een praktische keuken zijn ergonomie, voldoende opbergruimte en een hoog bewegingscomfort. Met DYNAMIC SPACE bieden wij behulpzame ideeën, tips en oplossingen die de keuken van vandaag nog praktischer maken.

blum®



Meer informatie
over een
praktische keuken

➤ <http://www.blum.com/ideas>

 **DYNAMIC
SPACE®**

Ideeën van Blum
voor een praktische keuken

**Ergonomie –
eenvoudig werkverloop**

Dankzij de volledig uittrekbare laden zijn zelfs goederen helemaal achteraan goed zichtbaar en bereikbaar. Het passende indelingssysteem biedt u meer orde en overzicht. Op die manier maakt TANDEMBOX antaro het werkverloop in de keuken eenvoudiger.



**Opbergruimte –
optimaal ruimtegebruik**

Met glazen of metalen inschuifelementen kan TANDEMBOX antaro ook als gesloten geheel gerealiseerd worden. Voorraden kunnen beter gestapeld worden en er kan tot 55% meer opbergruimte gerealiseerd worden. Ook speciale toepassingen zoals de Blum spoelbaklade kunnen met TANDEMBOX antaro gerealiseerd worden en zorgen voor opbergruimte op plaatsen die tot nu toe onbenut bleven.



**Comfort –
groot bewegingscomfort**

In het TANDEMBOX corpusprofiel is de BLUMOTION functie geïntegreerd. Op die manier sluiten laden altijd zacht en geruisloos, ook als ze met krachtige bewegingen gesloten worden. TANDEMBOX antaro kan met de elektrische openingsondersteuning SERVO-DRIVE uitgerust worden. Kort aandrukken van het front volstaat om laden als vanzelf open te laten gaan.



Aangenaam openen

Geringe openingsinspanning en een nog zachtere overgang in de zweefloop verhogen het comfort reeds bij het openen.



Merkbare kwaliteit

De geoptimaliseerde ladezijwand, in combinatie met de nieuwe fronthouder, zorgt voor merkbaar meer stabiliteit.



Geoptimaliseerde zweefloop

Geavanceerde componenten in ladezijwand en corpusprofiel verfijnen de zweefloop van TANDEMBOX en zorgen voor een nog rustigere loop.





Geavanceerde techniek

In de loop van de ontwikkeling van TIP-ON BLUMOTION voor TANDEMBOX werden bovendien essentiële functies van het bestaande systeem geoptimaliseerd. Merkbaar verbeterde techniek voor nog meer bewegingscomfort.

Het TANDEMBOX-corpuprofiel

De basis van alle TANDEMBOX productlijnen is het beproefde TANDEMBOX corpuprofiel. De vederlichte loop bekoort gebruikers sinds vele jaren. De slijtvaste kunststofrollen zorgen voor een hoge bewegingskwaliteit bij belastingsklassen van 30 en 65 kg. En dat een meubelleven lang. Om deze kwaliteitstandaard te kunnen garanderen worden talrijke bewegings- en belastingstests uitgevoerd.

 blum®







Comfortabel openen en sluiten

 **blum**



BLUMOTION

Hierbij speelt het geen rol hoe krachtig je laden en voorraad-laden gesloten worden of hoe zwaar deze beladen zijn.



SERVO-DRIVE

Kort aandrukken van een greep-loos front of lichtjes trekken aan de greep volstaat – en de laden en voorraadladen gaan dankzij de elektrische bewegingsondersteuning SERVO-DRIVE al open. BLUMOTION is hierbij altijd geïntegreerd.



TIP-ON BLUMOTION

TIP-ON BLUMOTION combineert de voordelen van de mechanische openingsondersteuning TIP-ON met de beproefde BLUMOTION-demping. Door het hard dichtslaan van de lade wordt de TIP-ON-functie geactiveerd, vervolgens zorgt BLUMOTION voor zacht en geruisloos sluiten.



Standaardcorpus

Vorraadlade

	Vorraadlade – reling – D – M-ladezijwand	28	
	Vorraadlade – reling – D – K-ladezijwand	30	
	Vorraadlade – reling – C – M-ladezijwand	32	
	Inschuifelement – D – M-ladezijwand	48	
	Inschuifelement – C – M-ladezijwand	49	
	Vorraadlade met aluminiumkader – reling – D – M-ladezijwand	34	
	Vorraadlade met aluminiumkader – reling – C – M-ladezijwand	34	

Binnenvorraadlade

	Binnenvorraadlade – reling – D – M-ladezijwand	36	
	Binnenvorraadlade – reling – D – K-ladezijwand	38	
	Binnenvorraadlade – reling – C – M-ladezijwand	40	
	Inschuifelement – D – M-ladezijwand	48	
	Inschuifelement – C – M-ladezijwand	49	

Hoekkast

	SPACE CORNER met SYNCROMOTION – reling – D/C – M-ladezijwand	42	
	SPACE CORNER met vaste fronten – reling – D – M-ladezijwand	43	

Spoelkast

	Spoelbaklade – reling – D – M-ladezijwand	44	
	Spoelbaklade – reling – C – M-ladezijwand	46	

Standaardcorpus

Lade		Binnenlade	
	Lade – K 50 		Binnenlade – K 56
	Lade – M 52 		Binnenlade – M 58
	Lade – N 54 		

Hoekkast

	SPACE CORNER met SYNCROMOTION – M 42 	
	SPACE CORNER met vaste fronten – M 43 	

Toebehoor

Front-/bodemstabilisering	60
Stalen rugwand	60
Rugwand- en relinghouder – B – M-ladezijwand	61
Flexibele relinghouder	62

Aanbevolen – kleurcombinaties

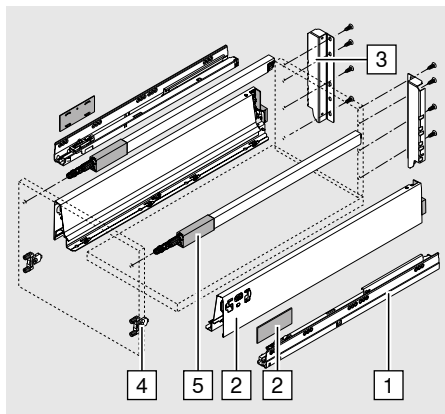
	TS	R 9006	SW
	Terrazwart	RAL 9006 grijs (witaluminium)	Zijdewit
S			
Zwart	■		
SW			
Zijdewit			■
WGR			
Lichtgrijs		■	

TANDEMBOX antaro

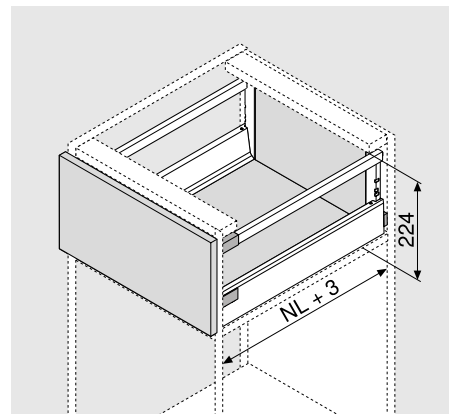


Vorraadlade – reling – D – M-ladezijwand

Product



Nodige ruimte



NL Nominale lengte

Bestelinformatie

1	Corpusprofielen links/rechts		
		BLUMOTION*	
	NL	30 kg	65 kg
	270 mm	578.2701B	
	300 mm	578.3001B	
	350 mm	578.3501B	
	400 mm	578.4001B	
	450 mm	578.4501B	576.4501B
	500 mm	578.5001B	576.5001B
	550 mm	578.5501B	576.5501B
	600 mm	578.6001B	576.6001B
	650 mm		576.6501B
* Geschikt voor SERVO-DRIVE			

2	Ladezijwanden en afdekkappen links/rechts		
	Kleurvarianten	TS	R 9006 SW
	NL	Staal	
	270 mm	378M2702SA	
	300 mm	378M3002SA	
	350 mm	378M3502SA	
	400 mm	378M4002SA	
	450 mm	378M4502SA	
	500 mm	378M5002SA	
	550 mm	378M5502SA	
	600 mm	378M6002SA	
	650 mm	378M6502SA	

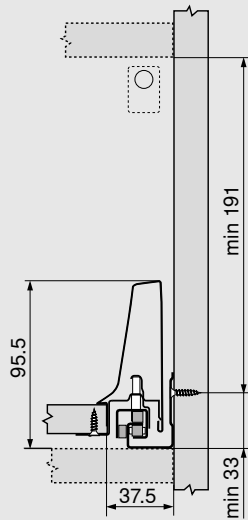
3	Rugwandhouder en relinghouder links/rechts		
	Kleurvarianten	TS	R 9006 SW
			Staal
			Z30D000SL
	Stalen rugwand		60

4	Frontbevestiging		
	INSERTA-versie	2 x	ZSF.39A2
	Schroefversie	2 x	ZSF.35A2
	Persversie	2 x	ZSF.36A2

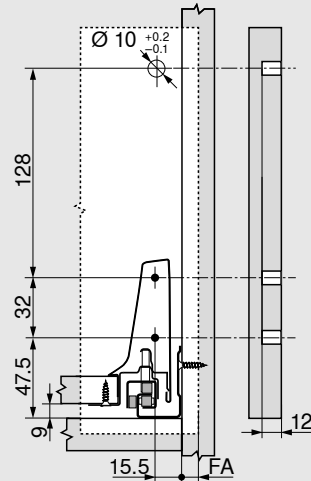
5	Reling links/rechts		
	Kleurvarianten	TS	R 9006 SW
	NL	Staal	
	270 mm	ZRG.207RSIC	
	300 mm	ZRG.237RSIC	
	350 mm	ZRG.287RSIC	
	400 mm	ZRG.337RSIC	
	450 mm	ZRG.387RSIC	
	500 mm	ZRG.437RSIC	
	550 mm	ZRG.487RSIC	
600 mm	ZRG.537RSIC		
650 mm	ZRG.587RSIC		

Planningsinformatie

Nodige ruimte in het corpus

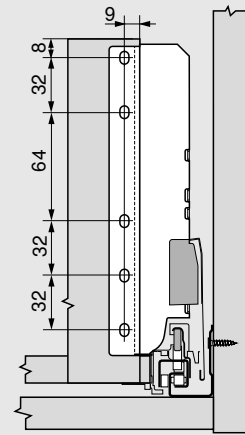


Inbouwmaten front

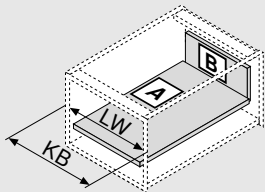


FA Frontopdek

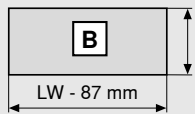
Inbouwmaten rugwand



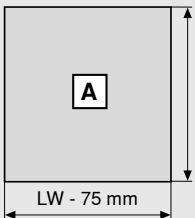
Maatvoeringen voor 16 mm spaanplaat



- KB Corpusbreedte
- LW Binnencorpusbreedte
- NL Nominale lengte



Rugwand
199 mm



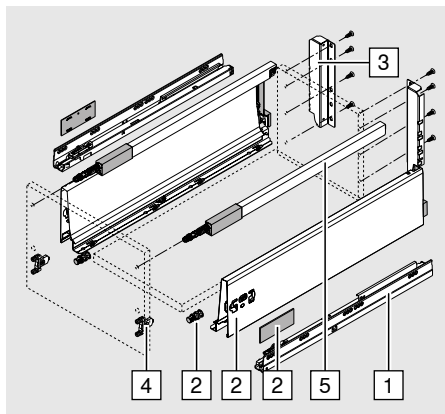
Bodem
Houten rugwand
NL - 24 mm
Stalen rugwand
NL - 22 mm

TANDEMBOX antaro

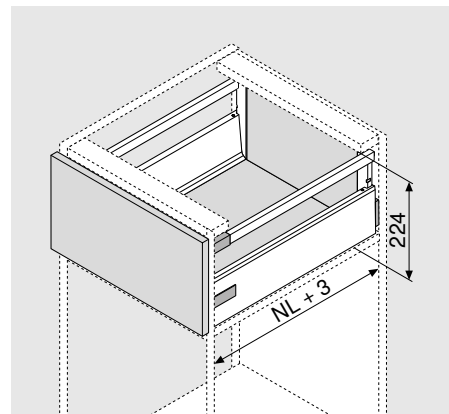


Vorraadlade – reling – D – K-ladezijwand

Product



Nodige ruimte



NL Nominale lengte

Bestelinformatie

1	Corpusprofielen links/rechts		
		BLUMOTION*	
	NL	30 kg	65 kg
	270 mm	578.2701B	
	300 mm	578.3001B	
	350 mm	578.3501B	
	400 mm	578.4001B	
	450 mm	578.4501B	576.4501B
	500 mm	578.5001B	576.5001B
	550 mm	578.5501B	576.5501B
	600 mm	578.6001B	576.6001B
	650 mm		576.6501B
* Geschikt voor SERVO-DRIVE			

2	Ladezijwanden en afdekkappen links/rechts		
	Kleurvarianten	TS	R 9006 SW
	NL	Staal	
	270 mm	378K2702SA	
	300 mm	378K3002SA	
	350 mm	378K3502SA	
	400 mm	378K4002SA	
	450 mm	378K4502SA	
	500 mm	378K5002SA	
	550 mm	378K5502SA	
	600 mm	378K6002SA	
	650 mm	378K6502SA	

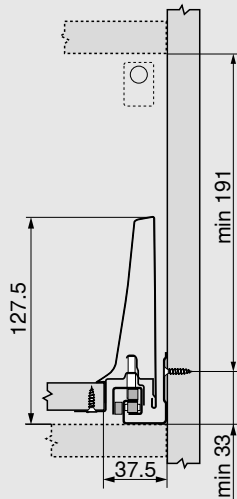
3	Rugwandhouder en relinghouder links/rechts		
	Kleurvarianten	TS	R 9006 SW
			Staal
			Z30D000SL
	Stalen rugwand		60

4	Frontbevestiging		
	INSERTA-versie	2 x	ZSF.39A2
	Schroefversie	2 x	ZSF.35A2
	Persversie	2 x	ZSF.36A2

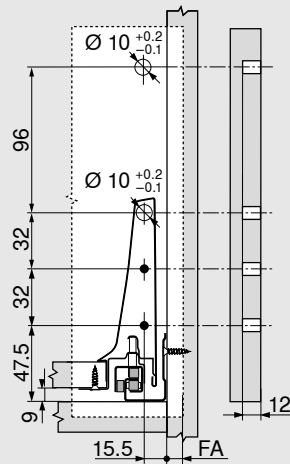
5	Reling links/rechts		
	Kleurvarianten	TS	R 9006 SW
	NL	Staal	
	270 mm	ZRG.207RSIC	
	300 mm	ZRG.237RSIC	
	350 mm	ZRG.287RSIC	
	400 mm	ZRG.337RSIC	
	450 mm	ZRG.387RSIC	
	500 mm	ZRG.437RSIC	
	550 mm	ZRG.487RSIC	
600 mm	ZRG.537RSIC		
650 mm	ZRG.587RSIC		

Planningsinformatie

Nodige ruimte in het corpus

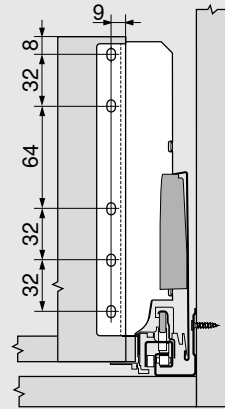


Inbouwmaten front

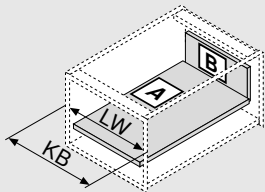


FA Frontopdek

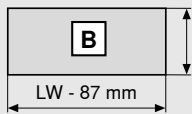
Inbouwmaten rugwand



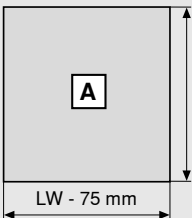
Maatvoeringen voor 16 mm spaanplaat



- KB Corpusbreedte
- LW Binnencorpusbreedte
- NL Nominale lengte



Rugwand
199 mm



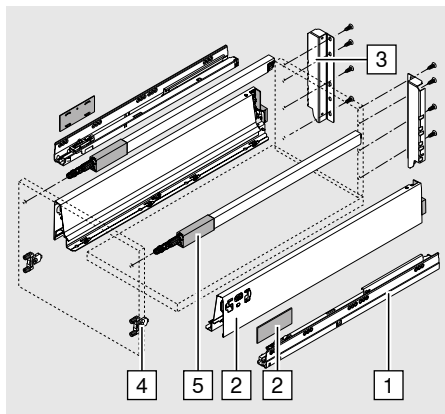
Bodem
Houten rugwand
NL - 24 mm
Stalen rugwand
NL - 22 mm

TANDEMBOX antaro

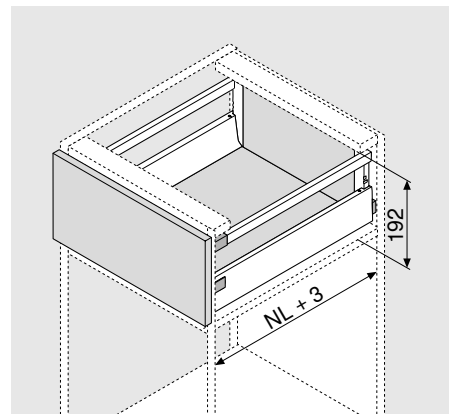


Vorraadlade – reling – C – M-ladezijwand

Product



Nodige ruimte



NL Nominale lengte

Bestelinformatie

1	Corpusprofielen links/rechts		
		BLUMOTION*	
	NL	30 kg	65 kg
	270 mm	578.2701B	
	300 mm	578.3001B	
	350 mm	578.3501B	
	400 mm	578.4001B	
	450 mm	578.4501B	576.4501B
	500 mm	578.5001B	576.5001B
	550 mm	578.5501B	576.5501B
	600 mm	578.6001B	576.6001B
	650 mm		576.6501B
* Geschikt voor SERVO-DRIVE			

2	Ladezijwanden en afdekkappen links/rechts		
	Kleurvarianten	TS	R 9006 SW
	NL	Staal	
	270 mm	378M2702SA	
	300 mm	378M3002SA	
	350 mm	378M3502SA	
	400 mm	378M4002SA	
	450 mm	378M4502SA	
	500 mm	378M5002SA	
	550 mm	378M5502SA	
	600 mm	378M6002SA	
	650 mm	378M6502SA	

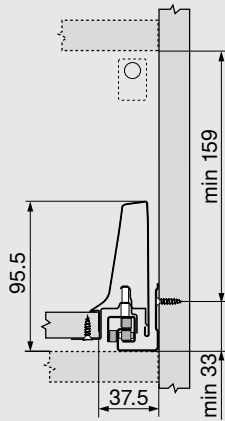
3	Rugwandhouder en relinghouder links/rechts		
	Kleurvarianten	TS	R 9006 SW
			Staal
			Z30C000S
	Stalen rugwand		60

4	Frontbevestiging		
	INSERTA-versie	2 x	ZSF.39A2
	Schroefversie	2 x	ZSF.35A2
	Persversie	2 x	ZSF.36A2

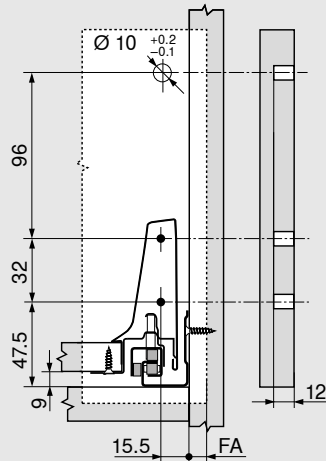
5	Reling links/rechts		
	Kleurvarianten	TS	R 9006 SW
	NL	Staal	
	270 mm	ZRG.207RSIC	
	300 mm	ZRG.237RSIC	
	350 mm	ZRG.287RSIC	
	400 mm	ZRG.337RSIC	
	450 mm	ZRG.387RSIC	
	500 mm	ZRG.437RSIC	
	550 mm	ZRG.487RSIC	
	650 mm	ZRG.587RSIC	

Planningsinformatie

Nodige ruimte in het corpus

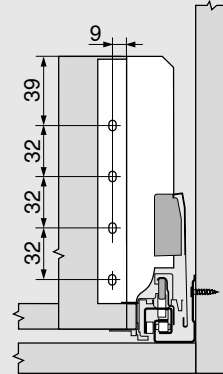


Inbouwmaten front

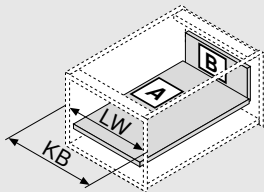


FA Frontopdek

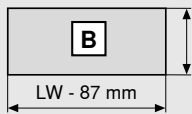
Inbouwmaten rugwand



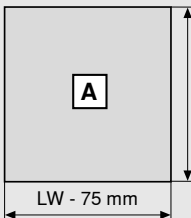
Maatvoeringen voor 16 mm spaanplaat



- KB Corpusbreedte
- LW Binnencorpusbreedte
- NL Nominale lengte



Rugwand
167 mm



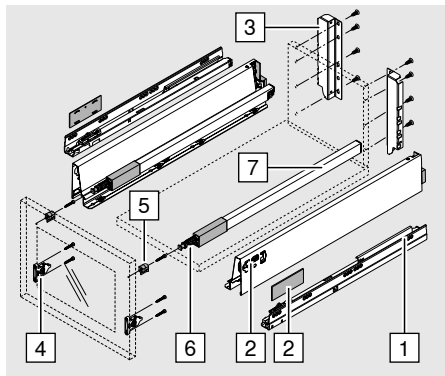
Bodem
Houten rugwand
NL - 24 mm
Stalen rugwand
NL - 22 mm

TANDEMBOX antaro

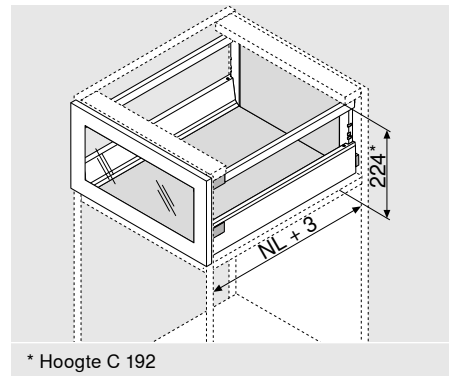


Vorraadlade met aluminiumkader – reling – D/C – M-ladezijwand

Product




Nodige ruimte




* Hoogte C 192

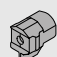
NL Nominale lengte

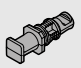
Bestelinformatie

1	Corpusprofielen links/rechts		
	NL	BLUMOTION*	
		30 kg	65 kg
	270 mm	578.2701B	
	300 mm	578.3001B	
	350 mm	578.3501B	
	400 mm	578.4001B	
	450 mm	578.4501B	576.4501B
	500 mm	578.5001B	576.5001B
	550 mm	578.5501B	576.5501B
	600 mm	578.6001B	576.6001B
	650 mm		576.6501B

* Geschikt voor SERVO-DRIVE

4	Frontbevestiging		
	Schroefversie	2 x	ZSF.35A2

5	Adapter voor aluminiumkader symmetrisch		
	Kleurvarianten		natuur/wit
			Kunststof
		2 x	ZRF.2200.01

6	Relingkop		
	Kleurvarianten		natuur/wit
			Kunststof
		2 x	ZRG.000R5F

2	Ladezijwanden en afdekkappen links/rechts			
	Kleurvarianten	TS	R 9006	SW
	NL		Staal	
	270 mm		378M2702SA	
	300 mm		378M3002SA	
	350 mm		378M3502SA	
	400 mm		378M4002SA	
	450 mm		378M4502SA	
	500 mm		378M5002SA	
	550 mm		378M5502SA	
	600 mm		378M6002SA	
	650 mm		378M6502SA	

7	Reling links/rechts			
	Kleurvarianten	TS	R 9006	SW
	NL		Staal	
	270 mm		ZRG.207RSIC	
	300 mm		ZRG.237RSIC	
	350 mm		ZRG.287RSIC	
	400 mm		ZRG.337RSIC	
	450 mm		ZRG.387RSIC	
	500 mm		ZRG.437RSIC	
	550 mm		ZRG.487RSIC	
600 mm		ZRG.537RSIC		
650 mm		ZRG.587RSIC		

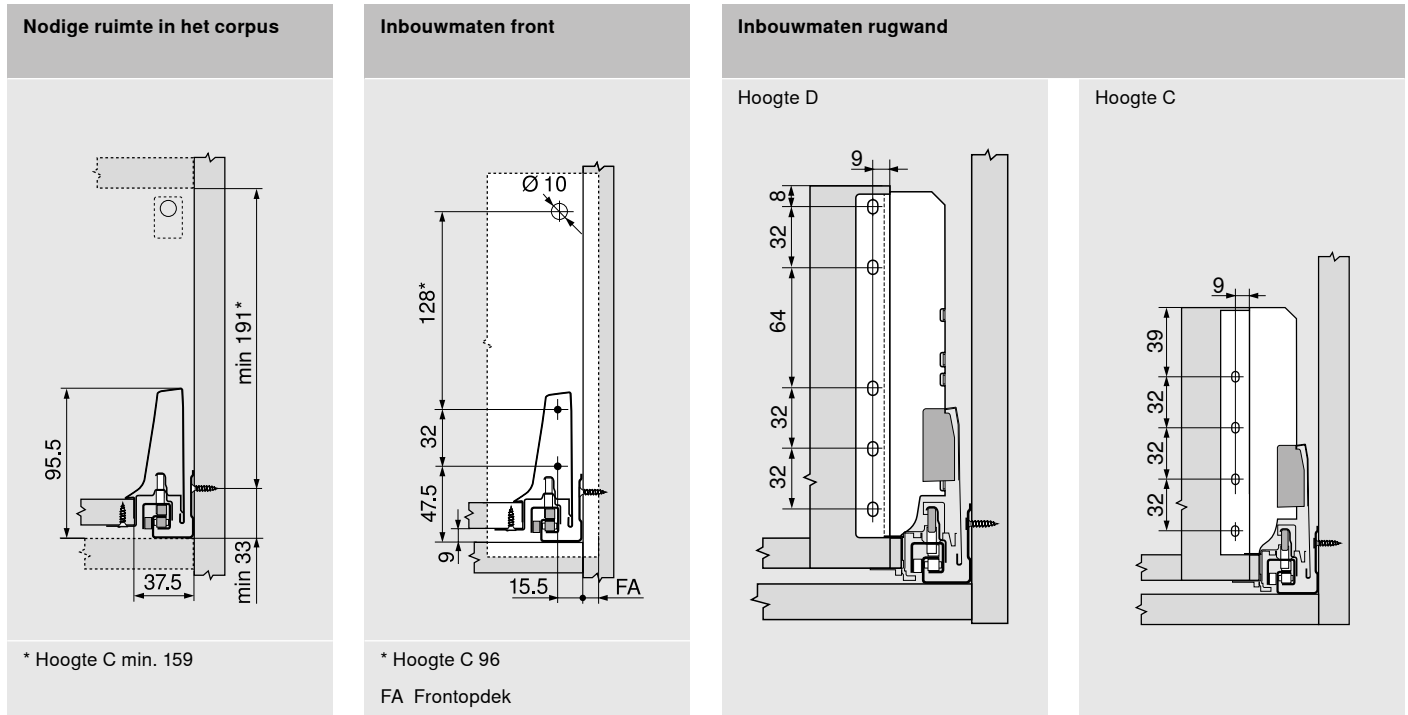
3	Rugwandhouder en relinghouder links/rechts			
	Kleurvarianten	TS	R 9006	SW
			Staal	
	Hoogte D		Z30D000SL	
	Hoogte C		Z30C000S	
	Stalen rugwand		60	

Vorraadlade met aluminiumkader – reling – D/C – M-ladezijwand

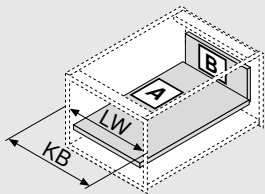
TANDEMBOX antaro



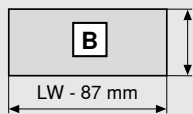
Planningsinformatie



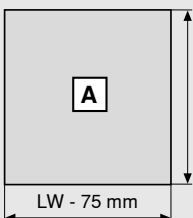
Maatvoeringen voor 16 mm spaanplaat



- KB Corpusbreedte
- LW Binnencorpusbreedte
- NL Nominale lengte



Rugwand
199 mm*



Bodem
Houten rugwand
NL - 24 mm
Stalen rugwand
NL - 22 mm

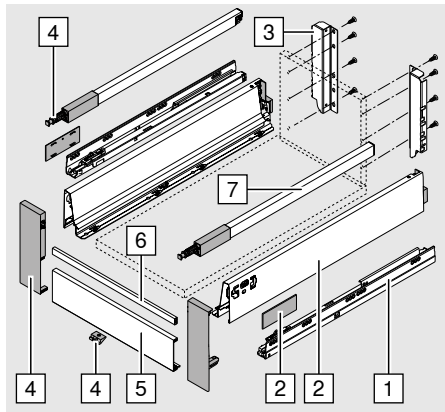
* Hoogte C 167

TANDEMBOX antaro

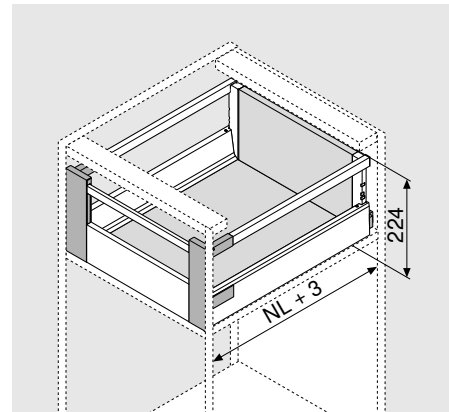


Binnenvoorraadlade – reling – D – M-ladezijwand

Product



Nodige ruimte



NL Nominale lengte

Bestelinformatie

1	Corpusprofielen links/rechts		
		BLUMOTION*	
	NL	30 kg	65 kg
	270 mm	578.2701B	
	300 mm	578.3001B	
	350 mm	578.3501B	
	400 mm	578.4001B	
	450 mm	578.4501B	576.4501B
	500 mm	578.5001B	576.5001B
	550 mm	578.5501B	576.5501B
	600 mm	578.6001B	576.6001B
	650 mm		576.6501B

* Geschikt voor SERVO-DRIVE

2	Ladezijwanden en afdekkappen links/rechts			
	Kleurvarianten	TS	R 9006	SW
NL		Staal		
270 mm		378M2702SA		
300 mm		378M3002SA		
350 mm		378M3502SA		
400 mm		378M4002SA		
450 mm		378M4502SA		
500 mm		378M5002SA		
550 mm		378M5502SA		
600 mm		378M6002SA		
650 mm		378M6502SA		

3	Rugwandhouder en relinghouder links/rechts			
	Kleurvarianten	TS	R 9006	SW
		Staal		
		Z30D000SL		
Stalen rugwand			60	

4	Fronthouder links/rechts		
	Kleurvarianten	S	WGR
		Kunststof	
		ZIF.74D0	
	Incl. klemstuk Z31A0008		
	Incl. 2 x relingkop ZRG.000R5F		

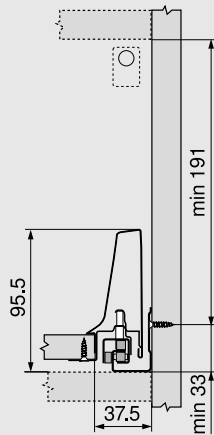
5	Binnenladen voorstuk		
	Kleurvarianten	TS	R 9006
		Aluminium	
		Z31L1036A	
	Om in te korten		

6	Dwarsreling		
	Kleurvarianten	TS	R 9006
		Aluminium	
		ZRG.1046Z	
	Om in te korten		

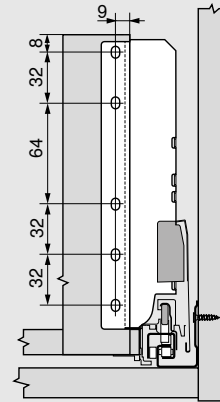
7	Reling links/rechts		
	Kleurvarianten	TS	R 9006
NL		Staal	
270 mm		ZRG.207RSIC	
300 mm		ZRG.237RSIC	
350 mm		ZRG.287RSIC	
400 mm		ZRG.337RSIC	
450 mm		ZRG.387RSIC	
500 mm		ZRG.437RSIC	
550 mm		ZRG.487RSIC	
600 mm		ZRG.537RSIC	
650 mm		ZRG.587RSIC	

Planningsinformatie

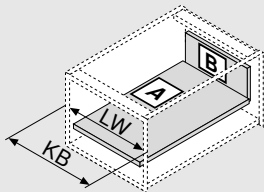
Nodige ruimte in het corpus



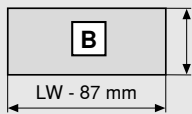
Inbouwmaten rugwand



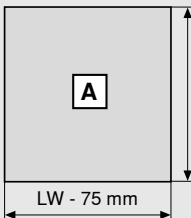
Maatvoeringen voor 16 mm spaanplaat



- KB Corpusbreedte
- LW Binnencorpusbreedte
- NL Nominale lengte

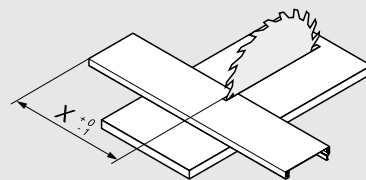


Rugwand
199 mm



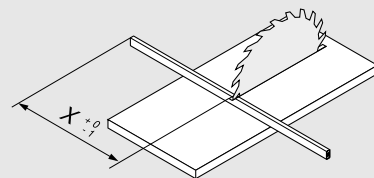
Bodem
Houten rugwand
NL - 24 mm
Stalen rugwand
NL - 22 mm

Inkorten voorstuk



$X = LW - 132$

Inkorten dwarsreling



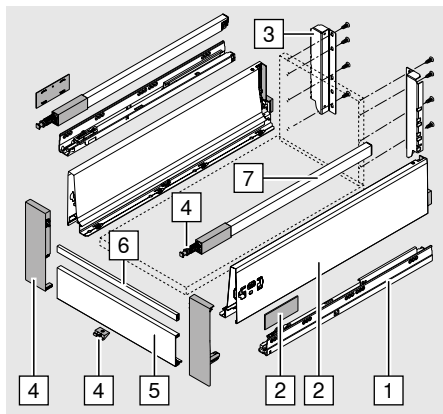
$X = LW - 122$

TANDEMBOX antaro

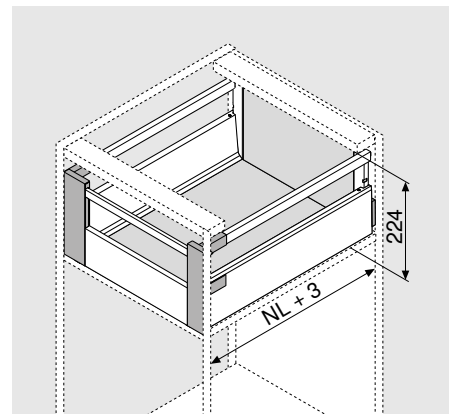


Binnenvoorraadlade – reling – D – K-ladezijwand

Product



Nodige ruimte



NL Nominale lengte

Bestelinformatie

1	Corpusprofielen links/rechts		
		BLUMOTION*	
	NL	30 kg	65 kg
	270 mm	578.2701B	
	300 mm	578.3001B	
	350 mm	578.3501B	
	400 mm	578.4001B	
	450 mm	578.4501B	576.4501B
	500 mm	578.5001B	576.5001B
	550 mm	578.5501B	576.5501B
	600 mm	578.6001B	576.6001B
	650 mm		576.6501B
* Geschikt voor SERVO-DRIVE			

2	Ladezijwanden en afdekkappen links/rechts			
	Kleurvarianten	TS	R 9006	SW
NL	Staal			
270 mm	378K2702SA			
300 mm	378K3002SA			
350 mm	378K3502SA			
400 mm	378K4002SA			
450 mm	378K4502SA			
500 mm	378K5002SA			
550 mm	378K5502SA			
600 mm	378K6002SA			
650 mm	378K6502SA			

3	Rugwandhouder en relinghouder links/rechts			
	Kleurvarianten	TS	R 9006	SW
	Staal			
	Z30D000SL			
Stalen rugwand	60			

4	Fronthouder links/rechts			
	Kleurvarianten	S	WGR	SW
	Kunststof			
	ZIF.74D0			
Incl. klemstuk Z31A0008				
Incl. 2 x relingkop ZRG.000R5F				

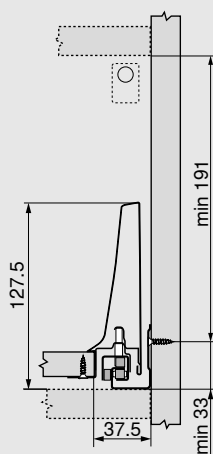
5	Binnenladen voorstuk			
	Kleurvarianten	TS	R 9006	SW
	Aluminium			
	Z31L1036A			
Om in te korten				

6	Dwarsreling			
	Kleurvarianten	TS	R 9006	SW
	Aluminium			
	ZRG.1046Z			
Om in te korten				

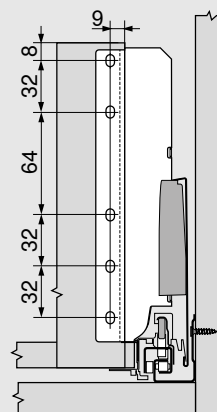
7	Reling links/rechts			
	Kleurvarianten	TS	R 9006	SW
NL	Staal			
270 mm	ZRG.207RSIC			
300 mm	ZRG.237RSIC			
350 mm	ZRG.287RSIC			
400 mm	ZRG.337RSIC			
450 mm	ZRG.387RSIC			
500 mm	ZRG.437RSIC			
550 mm	ZRG.487RSIC			
600 mm	ZRG.537RSIC			
650 mm	ZRG.587RSIC			

Planningsinformatie

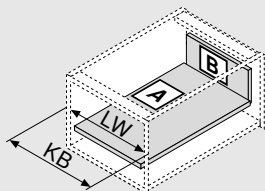
Nodige ruimte in het corpus



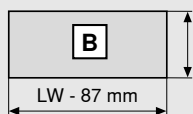
Inbouwmaten rugwand



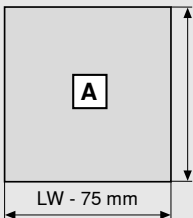
Maatvoeringen voor 16 mm spaanplaat



- KB Corpusbreedte
- LW Binnencorpusbreedte
- NL Nominale lengte

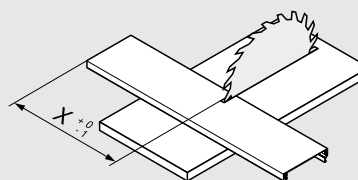


Rugwand
199 mm



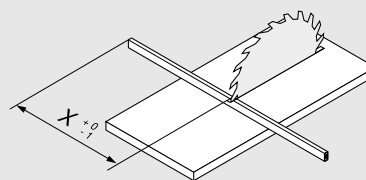
Bodem
Houten rugwand
NL - 24 mm
Stalen rugwand
NL - 22 mm

Inkorten voorstuk



$$X = LW - 132$$

Inkorten dwarsreling



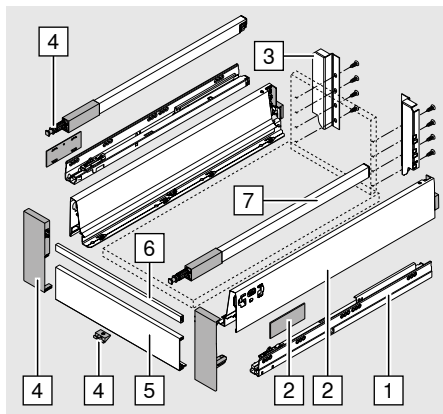
$$X = LW - 122$$

TANDEMBOX antaro

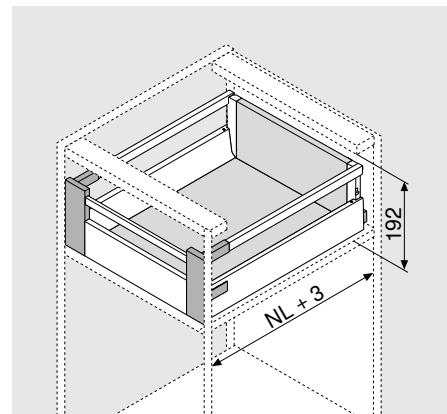


Binnenvoorraadlade – reling – C – M-ladezijwand

Product



Nodige ruimte



NL Nominale lengte

Bestelinformatie

1	Corpusprofielen links/rechts		
		BLUMOTION*	
	NL	30 kg	65 kg
	270 mm	578.2701B	
	300 mm	578.3001B	
	350 mm	578.3501B	
	400 mm	578.4001B	
	450 mm	578.4501B	576.4501B
	500 mm	578.5001B	576.5001B
	550 mm	578.5501B	576.5501B
	600 mm	578.6001B	576.6001B
	650 mm		576.6501B
* Geschikt voor SERVO-DRIVE			

2	Ladezijwanden en afdekkappen links/rechts			
	Kleurvarianten	TS	R 9006	SW
NL	Staal			
270 mm	378M2702SA			
300 mm	378M3002SA			
350 mm	378M3502SA			
400 mm	378M4002SA			
450 mm	378M4502SA			
500 mm	378M5002SA			
550 mm	378M5502SA			
600 mm	378M6002SA			
650 mm	378M6502SA			

3	Rugwandhouder en relinghouder links/rechts			
	Kleurvarianten	TS	R 9006	SW
	Staal			
	Z30C000S			
Stalen rugwand	60			

4	Fronthouder links/rechts		
	Kleurvarianten	S	WGR
	Kunststof		
	ZIF.74C0		
	Incl. klemstuk Z31A0008		
	Incl. 2 x relingkop ZRG.000R5F		

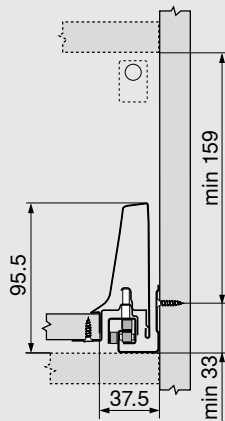
5	Binnenladen voorstuk		
	Kleurvarianten	TS	R 9006
	Aluminium		
	Z31L1036A		
	Om in te korten		

6	Dwarsreling		
	Kleurvarianten	TS	R 9006
	Aluminium		
	ZRG.1046Z		
	Om in te korten		

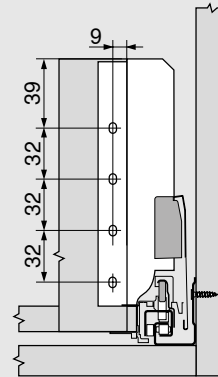
7	Reling links/rechts		
	Kleurvarianten	TS	R 9006
NL	Staal		
270 mm	ZRG.207RSIC		
300 mm	ZRG.237RSIC		
350 mm	ZRG.287RSIC		
400 mm	ZRG.337RSIC		
450 mm	ZRG.387RSIC		
500 mm	ZRG.437RSIC		
550 mm	ZRG.487RSIC		
600 mm	ZRG.537RSIC		
650 mm	ZRG.587RSIC		

Planningsinformatie

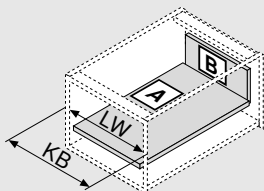
Nodige ruimte in het corpus



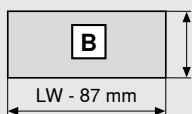
Inbouwmaten rugwand



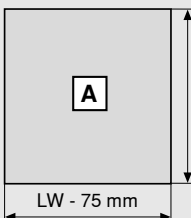
Maatvoeringen voor 16 mm spaanplaat



- KB Corpusbreedte
- LW Binnencorpusbreedte
- NL Nominale lengte

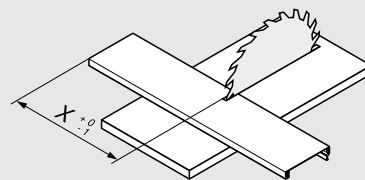


Rugwand
167 mm



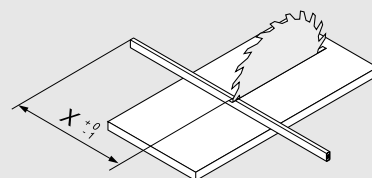
Bodem
Houten rugwand
NL - 24 mm
Stalen rugwand
NL - 22 mm

Inkorten voorstuk



$X = LW - 132$

Inkorten dwarsreling



$X = LW - 122$

TANDEMBOX antaro



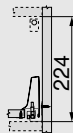
SPACE CORNER met SYNCROMOTION

Product



Bestelinformatie

SPACE CORNER met SYNCROMOTION – reling – D



Kleurvarianten	TS	R 9006	SW
	Staal		
Hulp bij het plannen en bestellen	www.blum.com/planningtools		

SPACE CORNER met SYNCROMOTION – reling – C



Kleurvarianten	TS	R 9006	SW
	Staal		
Hulp bij het plannen en bestellen	www.blum.com/planningtools		

SPACE CORNER met SYNCROMOTION – M



Kleurvarianten	TS	R 9006	SW
	Staal		
Hulp bij het plannen en bestellen	www.blum.com/planningtools		

SPACE CORNER met vaste fronten

TANDEMBOX antaro



Product



Bestelinformatie

SPACE CORNER met vaste fronten – reling – D



Kleurvarianten	TS	R 9006	SW
	Staal		
Hulp bij het plannen en bestellen	www.blum.com/planningtools		

SPACE CORNER met vaste fronten – M



Kleurvarianten	TS	R 9006	SW
	Staal		
Hulp bij het plannen en bestellen	www.blum.com/planningtools		

TANDEMBOX antaro

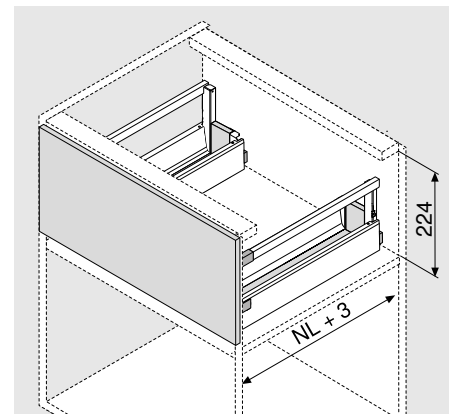
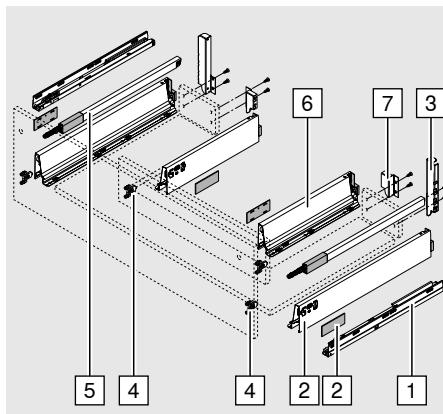


Spoelbaklade – reling – D – M-ladezijwand

Product



Nodige ruimte



NL Nominale lengte

Bestelinformatie

1	Corpusprofielen links/rechts		
		BLUMOTION*	
	NL	30 kg	65 kg
	450 mm	578.4501B	
	500 mm	578.5001B	
	550 mm	578.5501B	
	600 mm	578.6001B	576.6001B
	650 mm		576.6501B
* Geschikt voor SERVO-DRIVE			

5	Reling links/rechts		
	Kleurvarianten	TS	R 9006 SW
	NL	Staal	
	450 mm	ZRG.387RSIC	
	500 mm	ZRG.437RSIC	
	550 mm	ZRG.487RSIC	
	600 mm	ZRG.537RSIC	
	650 mm	ZRG.587RSIC	

2	Ladezijwanden en afdekkappen links/rechts (buiten)		
	Kleurvarianten	TS	R 9006 SW
	NL	Staal	
	450 mm	378M4502SA	
	500 mm	378M5002SA	
	550 mm	378M5502SA	
	600 mm	378M6002SA	
	650 mm	378M6502SA	

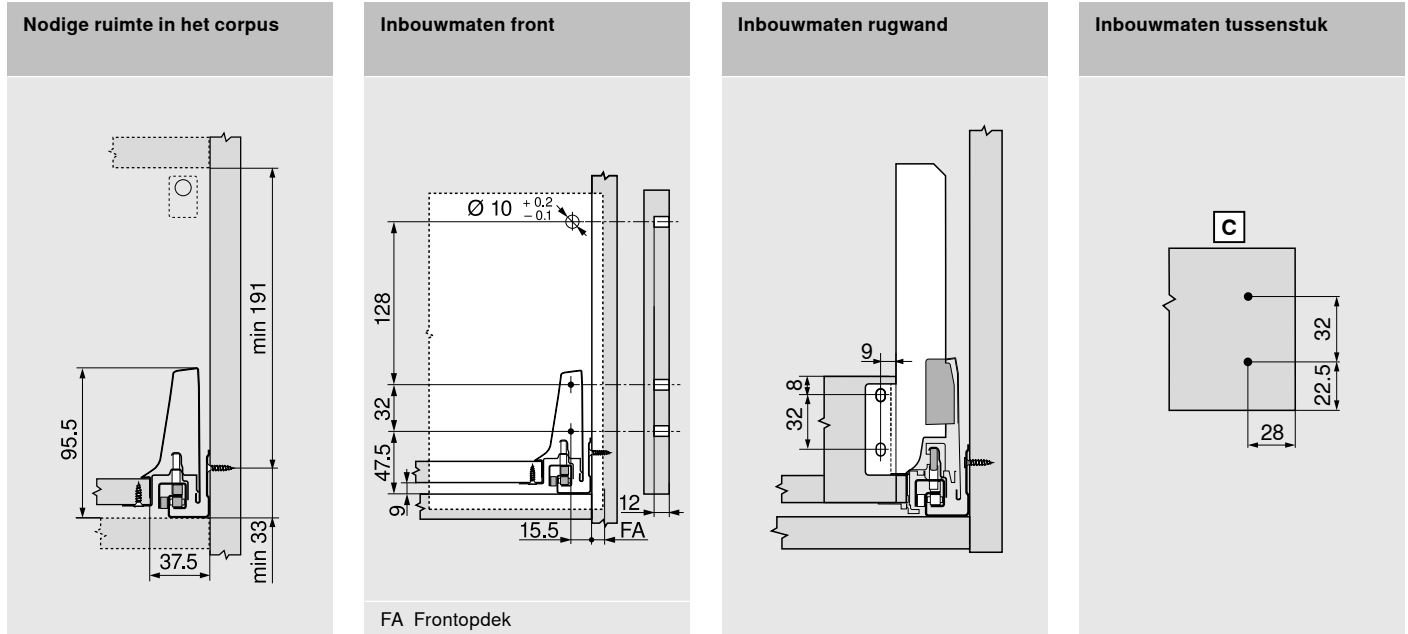
6	Ladezijwanden en afdekkappen links/rechts (binnen)		
	Kleurvarianten	TS	R 9006 SW
	NL	Staal	
	270 mm	378M2702SA	
	300 mm	378M3002SA	
	350 mm	378M3502SA	
	400 mm	378M4002SA	
	450 mm	378M4502SA	
	500 mm	378M5002SA	
Aan te raden: NL van de buitenladezijwand - NL van de binnenladezijwand = min. 150			

3	Rugwandhouder links/rechts (buiten)		
	Kleurvarianten	TS	R 9006 SW
		Staal	
		2 x	Z30D000S.22
	Stalen rugwand		60

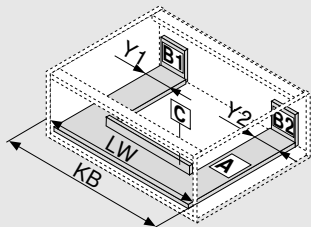
7	Rugwandhouder links/rechts (binnen)		
	Kleurvarianten	TS	R 9006 SW
		Staal	
		2 x	Z30M000S.04
	Stalen rugwand		60

4	Frontbevestiging		
	INSERTA-versie	4 x	ZSF.39A2
	Schroefversie	4 x	ZSF.35A2
	Persversie	4 x	ZSF.36A2

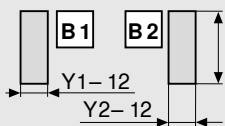
Planningsinformatie



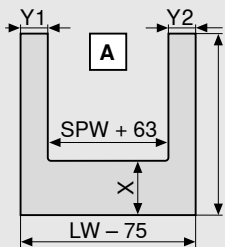
Maatvoeringen voor 16 mm spaanplaat



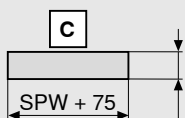
- KB Corpusbreedte
- LW Binnencorpusbreedte
- NL Nominale lengte
- SPW Breedte tussen de spiegelkastzijwanden



Rugwand
84 mm



Bodem
Houten rugwand
NL - 24 mm



Tussenstuk
71 mm

X = NL van de buitenladezijwand - NL van de binnenladezijwand - 10

Y min. = 48 mm

Y min. = 75 mm met TIP-ON BLUMOTION

Y max. = 225 mm

TANDEMBOX antaro

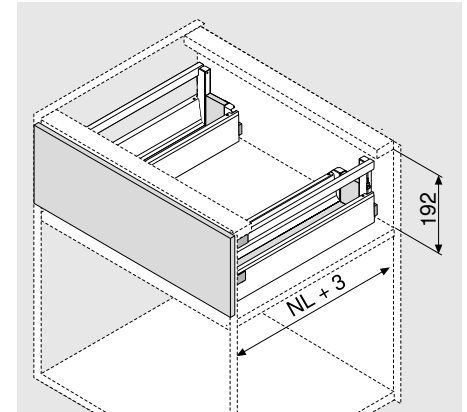
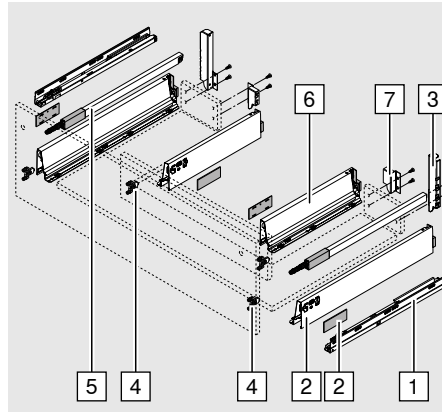


Spoelbaklade – reling – C – M-ladezijwand

Product



Nodige ruimte



NL Nominale lengte

Bestelinformatie

1	Corpusprofielen links/rechts	
	BLUMOTION*	
	NL	30 kg 65 kg
	450 mm	578.4501B
	500 mm	578.5001B
	550 mm	578.5501B
	600 mm	578.6001B 576.6001B
	650 mm	576.6501B

* Geschikt voor SERVO-DRIVE

5	Reling links/rechts	
	Kleurvarianten	TS R 9006 SW
	NL	Staal
	450 mm	ZRG.387RSIC
	500 mm	ZRG.437RSIC
	550 mm	ZRG.487RSIC
	600 mm	ZRG.537RSIC
	650 mm	ZRG.587RSIC

2	Ladezijwanden en afdekkappen links/rechts (buiten)	
	Kleurvarianten	TS R 9006 SW
	NL	Staal
	450 mm	378M4502SA
	500 mm	378M5002SA
	550 mm	378M5502SA
	600 mm	378M6002SA
	650 mm	378M6502SA

6	Ladezijwanden en afdekkappen links/rechts (binnen)	
	Kleurvarianten	TS R 9006 SW
	NL	Staal
	270 mm	378M2702SA
	300 mm	378M3002SA
	350 mm	378M3502SA
	400 mm	378M4002SA
	450 mm	378M4502SA
	500 mm	378M5002SA

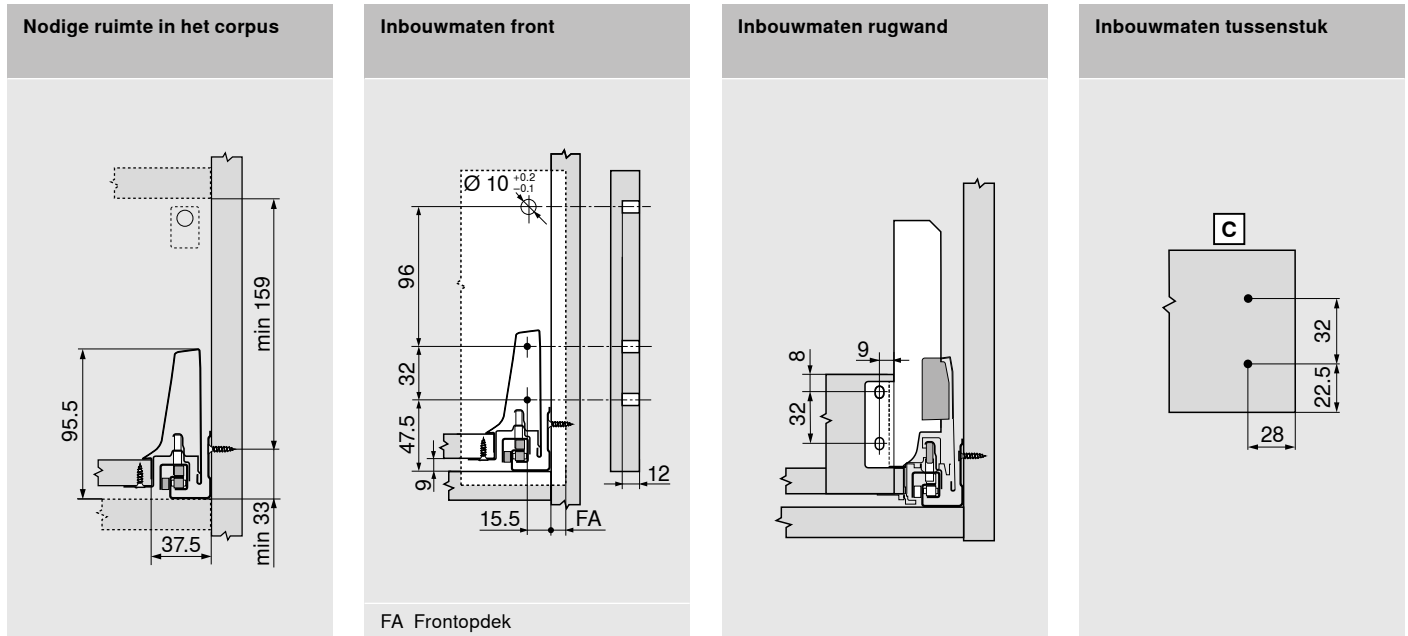
Aan te raden: NL van de buitenladezijwand - NL van de binnenladezijwand = min. 150

3	Rugwandhouder links/rechts (buiten)	
	Kleurvarianten	TS R 9006 SW
		Staal
		2 x Z30C000S.22
	Stalen rugwand	60

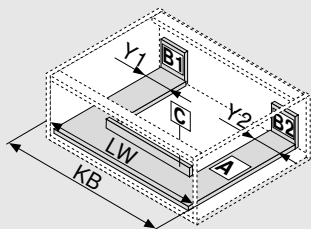
7	Rugwandhouder links/rechts (binnen)	
	Kleurvarianten	TS R 9006 SW
		Staal
		2 x Z30M000S.04
	Stalen rugwand	60

4	Frontbevestiging	
	INSERTA-versie	4 x ZSF.39A2
	Schroefversie	4 x ZSF.35A2
	Persversie	4 x ZSF.36A2

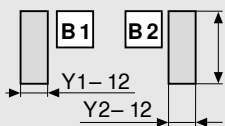
Planningsinformatie



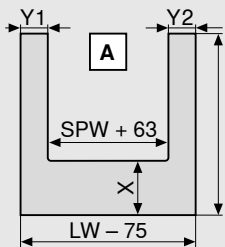
Maatvoeringen voor 16 mm spaanplaat



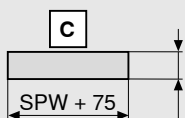
- KB Corpusbreedte
- LW Binnencorpusbreedte
- NL Nominale lengte
- SPW Breedte tussen de spoelbakzijwanden



Rugwand
84 mm



Bodem
Houten rugwand
NL - 24 mm



Tussenstuk
71 mm

X = NL van de buitenladezijwand - NL van de binnenladezijwand - 10

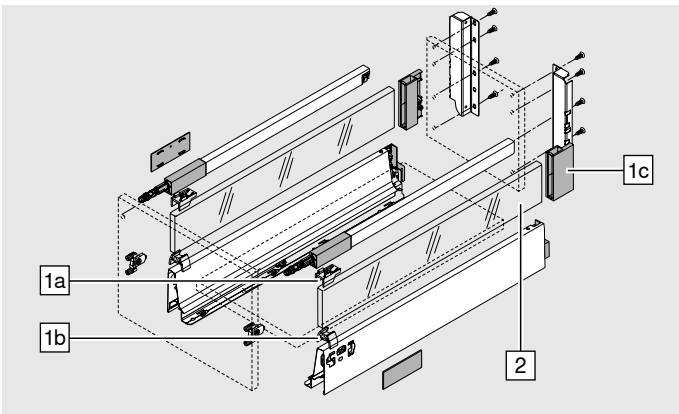
Y min. = 48 mm

Y min. = 75 mm met TIP-ON BLUMOTION

Y max. = 225 mm



Bestelinformatie

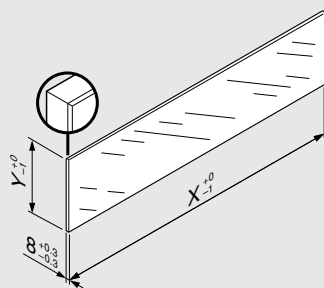


	1	Klemstukkenset			
		Kleurvarianten	S	WGR	SW
			Kunststof		
			Z36D0080		
		Bestaat uit:			
		1a 2 x klemstuk vooraan boven (doorzichtig)			
		1b 2 x klemstuk vooraan beneden (doorzichtig)			
		1c 1 x klemstuk achteraan links/rechts			

	2	Glazen inschuifelement		
		Kleurvarianten	helder	gezuurd
		NL	Glas	
		270 mm	Z37R237D	
		300 mm	Z37R267D	
		350 mm	Z37R317D	
		400 mm	Z37R367D	
		450 mm	Z37R417D	
		500 mm	Z37R467D	
		550 mm	Z37R517D	
		600 mm	Z37R567D	
	650 mm	Z37R617D		
		Bestaat uit: 2 stuks		

	2	Metalen inschuifelement (inkortbaar)				
		Kleurvarianten		TS	R 9006	SW
		NL	Aluminium			
		270 mm	2 x		= 237 mm	
		300 mm	2 x		= 267 mm	
		350 mm	2 x		= 317 mm	
		400 mm	2 x		= 367 mm	
		450 mm	2 x		Z37A417D	
		500 mm	2 x		Z37A467D	
		550 mm	2 x		Z37A517D	
		600 mm	2 x		= 567 mm	
	650 mm	2 x		Z37A617D		

Maatvoeringen inschuifelement

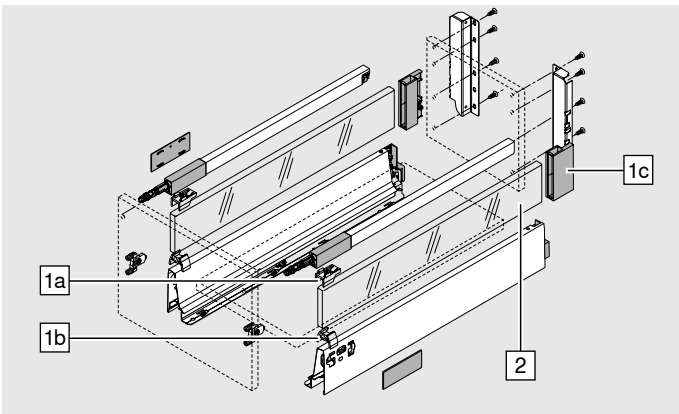


Naar aanleiding van de opgegeven afmetingen is, in combinatie met TANDEMBOX antaro, volgens norm (DIN EN 14749 uitgave nov.2005) geen "impact test voor verticale glasbouwdeelen" voorgeschreven.

Daarom is voor de normvulling geen veiligheidsglas vereist.



Bestelinformatie

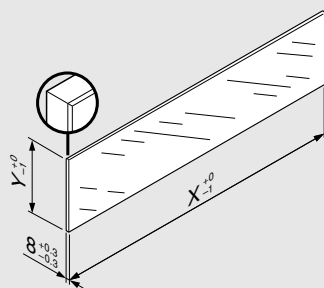


	1	Klemstukset			
		Kleurvarianten	S	WGR	SW
			Kunststof		
			Z36C0080		
Bestaat uit:					
1a 2 x klemstuk vooraan boven (doorzichtig)					
1b 2 x klemstuk vooraan beneden (doorzichtig)					
1c 1 x klemstuk achteraan links/rechts					

	2	Glazen inschuifelement		
		Kleurvarianten	helder	gezuurd
		NL	Glas	
		270 mm	Z37R237C	
		300 mm	Z37R267C	
		350 mm	Z37R317C	
		400 mm	Z37R367C	
		450 mm	Z37R417C	
		500 mm	Z37R467C	
		550 mm	Z37R517C	
		600 mm	Z37R567C	
	650 mm	Z37R617C		
Bestaat uit: 2 stuks				

	2	Metalen inschuifelement (inkortbaar)			
		Kleurvarianten	TS	R 9006	SW
		NL	Aluminium		
		270 mm	2 x	= 237 mm	
		300 mm	2 x	= 267 mm	
		350 mm	2 x	= 317 mm	
		400 mm	2 x	= 367 mm	
		450 mm	2 x	Z37A417C	
		500 mm	2 x	Z37A467C	
		550 mm	2 x	Z37A517C	
		600 mm	2 x	= 567 mm	
	650 mm	2 x	Z37A617C		

Maatvoeringen inschuifelement



Naar aanleiding van de opgegeven afmetingen is, in combinatie met TANDEMBOX antaro, volgens norm (DIN EN 14749 uitgave nov.2005) geen "impact test voor verticale glasbouwdelen" voorgeschreven.

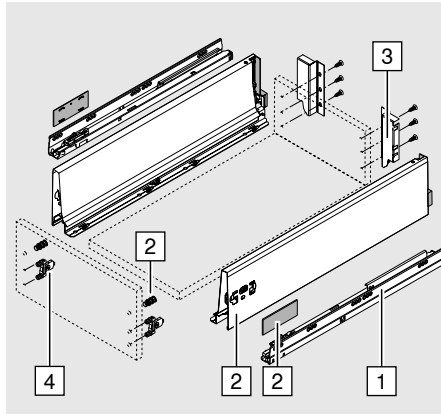
Daarom is voor de normvulling geen veiligheidsglas vereist.

TANDEMBOX antaro

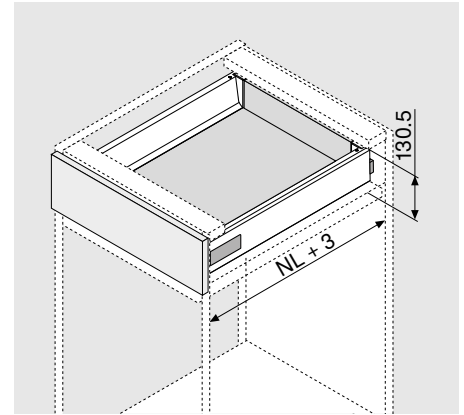


Lade – K

Product



Nodige ruimte



NL Nominale lengte

Bestelinformatie

1	Corpusprofielen links/rechts		
		BLUMOTION*	
	NL	30 kg	65 kg
	270 mm	578.2701B	
	300 mm	578.3001B	
	350 mm	578.3501B	
	400 mm	578.4001B	
	450 mm	578.4501B	576.4501B
	500 mm	578.5001B	576.5001B
	550 mm	578.5501B	576.5501B
	600 mm	578.6001B	576.6001B
	650 mm		576.6501B
* Geschikt voor SERVO-DRIVE			

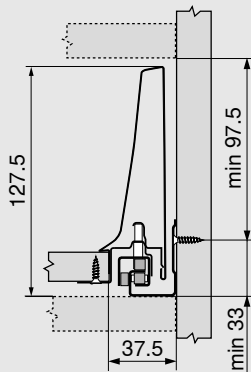
3	Rugwandhouder en relinghouder links/rechts		
		Kleurvarianten	TS
		Staal	
		Z30K000S	
	Stalen rugwand		60

4	Frontbevestiging			
		INSERTA-versie	2 x	ZSF.39A2
		Schroefversie	2 x	ZSF.35A2
		Persversie	2 x	ZSF.36A2

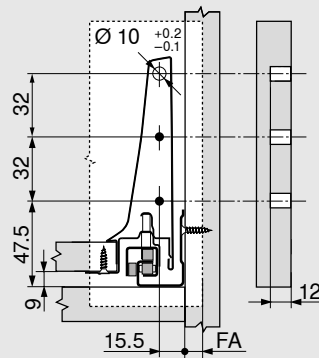
2	Ladezijwanden en afdekkappen links/rechts		
		Kleurvarianten	TS
NL		Staal	
270 mm		378K2702SA	
300 mm		378K3002SA	
350 mm		378K3502SA	
400 mm		378K4002SA	
450 mm		378K4502SA	
500 mm		378K5002SA	
550 mm		378K5502SA	
600 mm		378K6002SA	
650 mm	378K6502SA		

Planningsinformatie

Nodige ruimte in het corpus

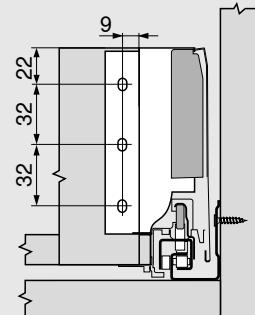


Inbouwmaten front

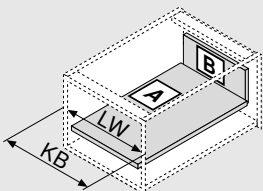


FA Frontopdek

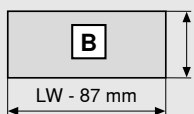
Inbouwmaten rugwand



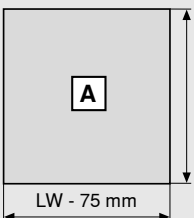
Maatvoeringen voor 16 mm spaanplaat



- KB Corpusbreedte
- LW Binnencorpusbreedte
- NL Nominale lengte



Rugwand
116 mm



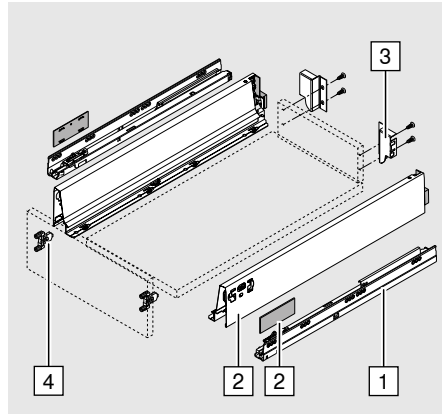
Bodem
Houten rugwand
NL - 24 mm
Stalen rugwand
NL - 22 mm

TANDEMBOX antaro

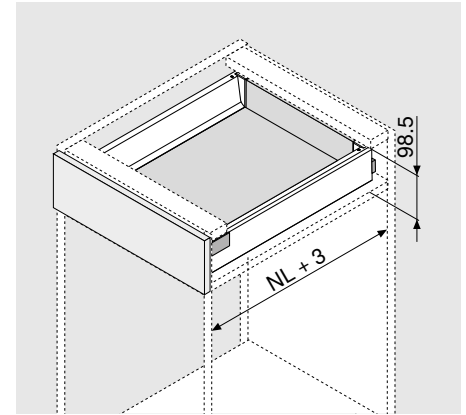


Lade – M

Product



Nodige ruimte



NL Nominale lengte

Bestelinformatie

1	Corpusprofielen links/rechts		
		BLUMOTION*	
	NL	30 kg	65 kg
	270 mm	578.2701B	
	300 mm	578.3001B	
	350 mm	578.3501B	
	400 mm	578.4001B	
	450 mm	578.4501B	576.4501B
	500 mm	578.5001B	576.5001B
	550 mm	578.5501B	576.5501B
	600 mm	578.6001B	576.6001B
	650 mm		576.6501B

* Geschikt voor SERVO-DRIVE

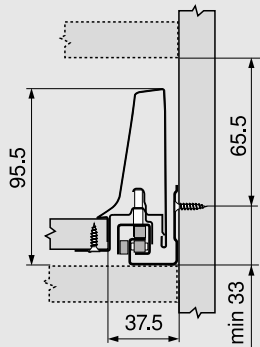
3	Rugwandhouder en relinghouder links/rechts		
		Kleurvarianten	TS
		Staal	
		Z30M000S.04	
	Stalen rugwand		60

4	Frontbevestiging			
		INSERTA-versie	2 x	ZSF.39A2
		Schroefversie	2 x	ZSF.35A2
		Persversie	2 x	ZSF.36A2

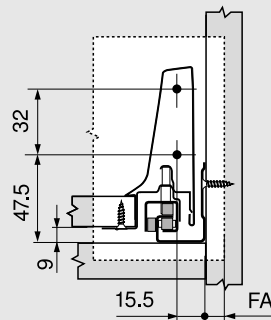
2	Ladezijwanden en afdekkappen links/rechts		
		Kleurvarianten	TS
NL		Staal	
270 mm		378M2702SA	
300 mm		378M3002SA	
350 mm		378M3502SA	
400 mm		378M4002SA	
450 mm		378M4502SA	
500 mm		378M5002SA	
550 mm		378M5502SA	
600 mm		378M6002SA	
650 mm	378M6502SA		

Planningsinformatie

Nodige ruimte in het corpus

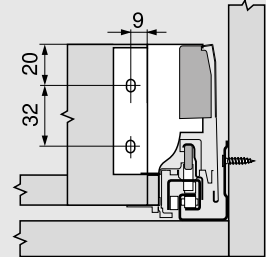


Inbouwmaten front

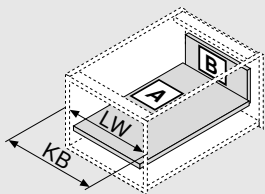


FA Frontopdek

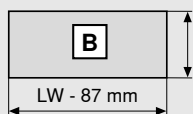
Inbouwmaten rugwand



Maatvoeringen voor 16 mm spaanplaat

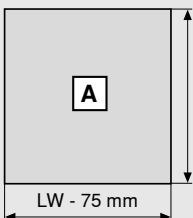


- KB Corpusbreedte
- LW Binnencorpusbreedte
- NL Nominale lengte



Rugwand

84 mm



Bodem

Houten rugwand

NL - 24 mm

Stalen rugwand

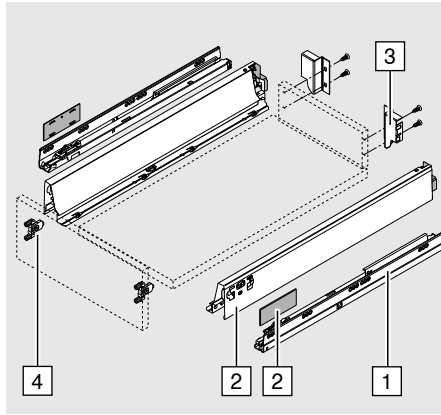
NL - 22 mm

TANDEMBOX antaro

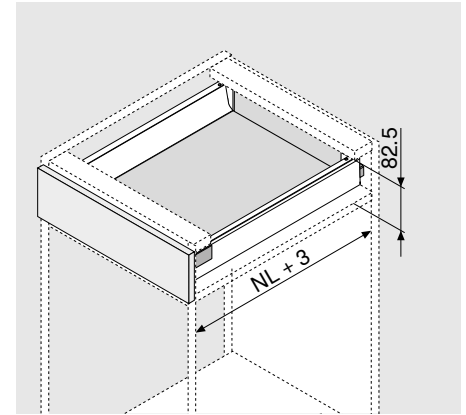


Lade – N

Product



Nodige ruimte



NL Nominale lengte

Bestelinformatie

1	Corpusprofielen links/rechts		
		BLUMOTION*	
	NL	30 kg	65 kg
	400 mm	578.4001B	
	450 mm	578.4501B	576.4501B
	500 mm	578.5001B	576.5001B
	550 mm	578.5501B	576.5501B
* Geschikt voor SERVO-DRIVE			

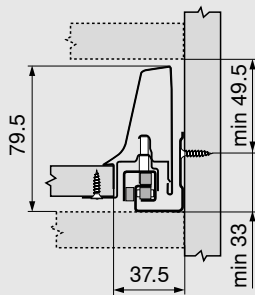
2	Ladezijwanden en afdekkappen links/rechts		
	Kleurvarianten	TS	R 9006 SW
	NL	Staal	
	400 mm	378N4002SA	
	450 mm	378N4502SA	
	500 mm	378N5002SA	
	550 mm	378N5502SA	

3	Rugwandhouder en relinghouder links/rechts		
	Kleurvarianten	TS	R 9006 SW
		Staal	
		Z30N000S.04	
	Stalen rugwand		60

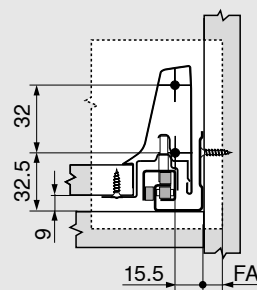
4	Frontbevestiging		
	INSERTA-versie	2 x	ZSF.39A2
	Schroefversie	2 x	ZSF.35A2
Persversie	2 x	ZSF.36A2	

Planningsinformatie

Nodige ruimte in het corpus

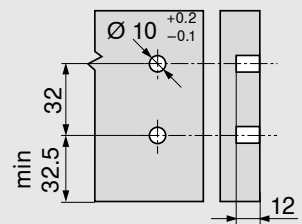


Inbouwmaten front

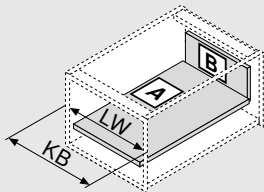


FA Frontopdek

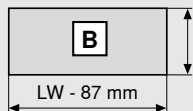
Inbouwmaten rugwand



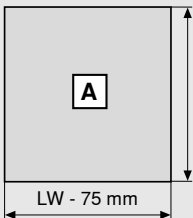
Maatvoeringen voor 16 mm spaanplaat



- KB Corpusbreedte
- LW Binnencorpusbreedte
- NL Nominale lengte



- Rugwand**
69 mm



- Bodem**
Houten rugwand
NL - 24 mm
Stalen rugwand
NL - 22 mm

TANDEMBOX antaro

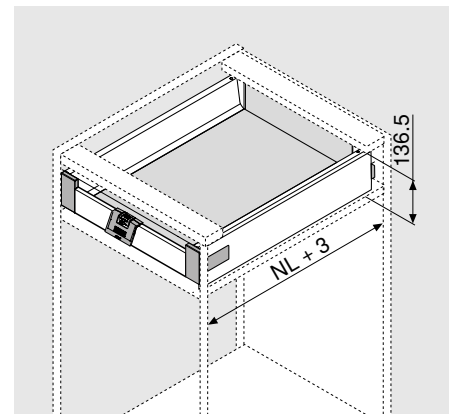
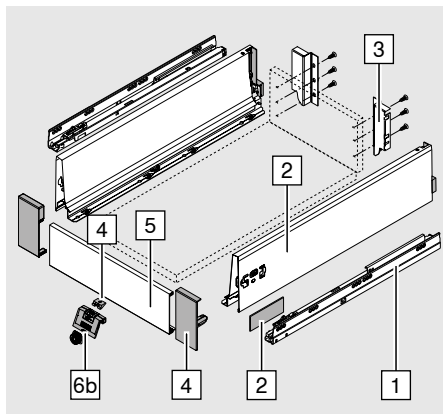


Binnenlade – K

Product



Nodige ruimte



NL Nominale lengte

Bestelinformatie

1	Corpusprofielen links/rechts		
		BLUMOTION*	
	NL	30 kg	65 kg
	270 mm	578.2701B	
	300 mm	578.3001B	
	350 mm	578.3501B	
	400 mm	578.4001B	
	450 mm	578.4501B	576.4501B
	500 mm	578.5001B	576.5001B
	550 mm	578.5501B	576.5501B
	600 mm	578.6001B	576.6001B
	650 mm		576.6501B
* Geschikt voor SERVO-DRIVE			

2	Ladezijwanden en afdekkappen links/rechts		
	Kleurvarianten	TS	R 9006
NL	Staal		
270 mm	378K2702SA		
300 mm	378K3002SA		
350 mm	378K3502SA		
400 mm	378K4002SA		
450 mm	378K4502SA		
500 mm	378K5002SA		
550 mm	378K5502SA		
600 mm	378K6002SA		
650 mm	378K6502SA		

3	Rugwandhouder en relinghouder links/rechts		
	Kleurvarianten	TS	R 9006
	Staal		
	Z30K000S		
Stalen rugwand	60		

4	Fronthouder links/rechts		
	Kleurvarianten	S	WGR
	Kunststof		
	ZIF.74D0		
Incl. klemstuk Z31A0008			

5	Binnenladen voorstuk		
	Kleurvarianten	TS	R 9006
	Aluminium		
	Z31L1036A		
Om in te korten			

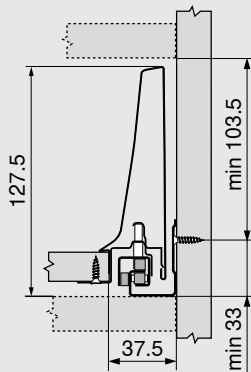
6a	Greep		
	Kleurvarianten	S	WGR
	Kunststof		
	ZIF.80M5		

Alternatief op 6a

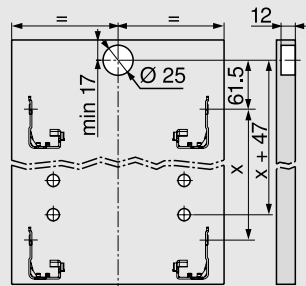
6b	Greep en meenemer (optioneel)		
	Kleurvarianten	S	WGR
	Kunststof		
	ZIF.80M7		

Planningsinformatie

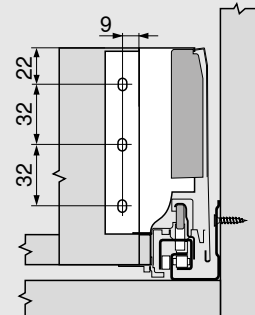
Nodige ruimte in het corpus



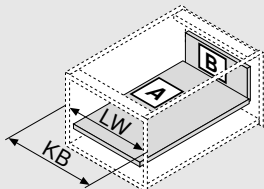
Boormaten front voor meenemer



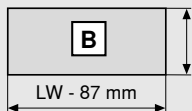
Inbouwmaten rugwand



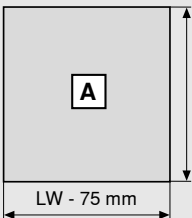
Maatvoeringen voor 16 mm spaanplaat



- KB Corpusbreedte
- LW Binnencorpusbreedte
- NL Nominale lengte

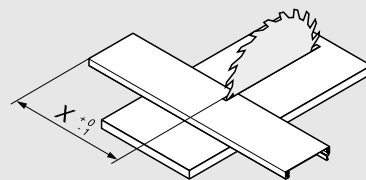


Rugwand
116 mm



Bodem
Houten rugwand
NL - 24 mm
Stalen rugwand
NL - 22 mm

Inkorten voorstuk



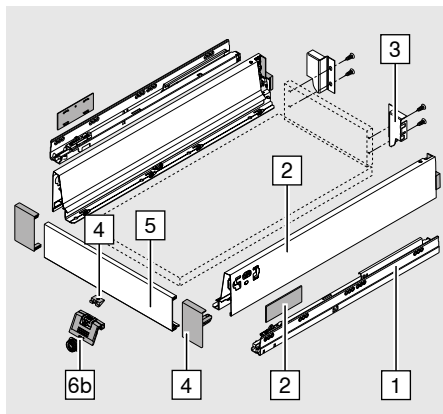
$X = LW - 132$

TANDEMBOX antaro

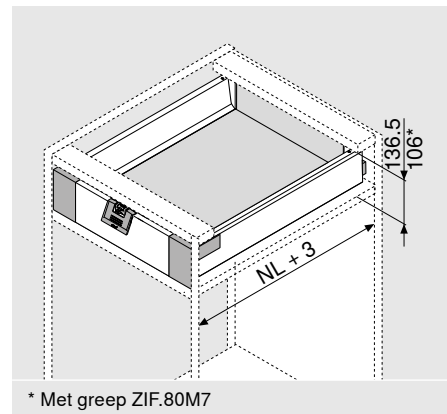


Binnenlade – M

Product



Nodige ruimte



* Met greep ZIF.80M7

NL Nominale lengte

Bestelinformatie

1	Corpusprofielen links/rechts		
		BLUMOTION*	
	NL	30 kg	65 kg
	270 mm	578.2701B	
	300 mm	578.3001B	
	350 mm	578.3501B	
	400 mm	578.4001B	
	450 mm	578.4501B	576.4501B
	500 mm	578.5001B	576.5001B
	550 mm	578.5501B	576.5501B
	600 mm	578.6001B	576.6001B
	650 mm		576.6501B

* Geschikt voor SERVO-DRIVE

2	Ladezijwanden en afdekkappen links/rechts			
	Kleurvarianten	TS	R 9006	SW
NL	Staal			
270 mm	378M2702SA			
300 mm	378M3002SA			
350 mm	378M3502SA			
400 mm	378M4002SA			
450 mm	378M4502SA			
500 mm	378M5002SA			
550 mm	378M5502SA			
600 mm	378M6002SA			
650 mm	378M6502SA			

3	Rugwandhouder en relinghouder links/rechts			
	Kleurvarianten	TS	R 9006	SW
	Staal			
	Z30M000S.04			
Stalen rugwand	60			

4	Fronthouder links/rechts			
	Kleurvarianten	S	WGR	SW
	Kunststof			
	ZIF.71M0			
	Incl. klemstuk Z31A0008			

5	Binnenladen voorstuk			
	Kleurvarianten	TS	R 9006	SW
	Aluminium			
	Z31L1036A			
	Om in te korten			

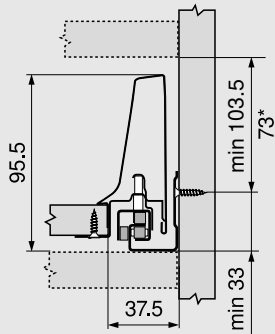
6a	Greep			
	Kleurvarianten	S	WGR	SW
	Kunststof			
	ZIF.80M5			

Alternatief op 6a

6b	Greep en meenemer (optioneel)			
	Kleurvarianten	S	WGR	SW
	Kunststof			
	ZIF.80M7			

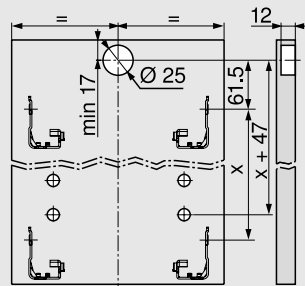
Planningsinformatie

Nodige ruimte in het corpus

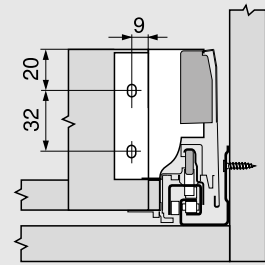


* met ZIF.80M7 mogelijk vanaf hoogte 73

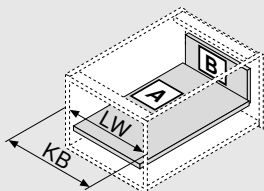
Boormaten front voor meenemer



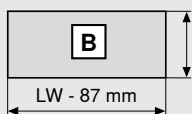
Inbouwmaten rugwand



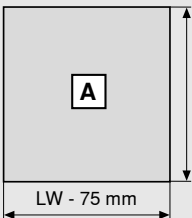
Maatvoeringen voor 16 mm spaanplaat



- KB Corpusbreedte
- LW Binnencorpusbreedte
- NL Nominale lengte

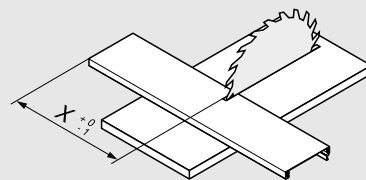


Rugwand
84 mm



Bodem
Houten rugwand
NL - 24 mm
Stalen rugwand
NL - 22 mm

Inkorten voorstuk



$X = LW - 132$

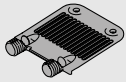
TANDEMBOX antaro



Toebehoren

Front-/bodestabilisering

Bestelinformatie

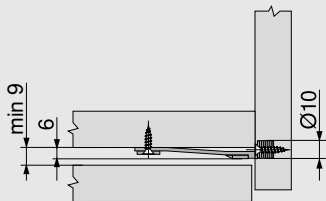


Om brede en hoge fronten te stabiliseren
Versterkt de verbinding tussen ladezijwand en front

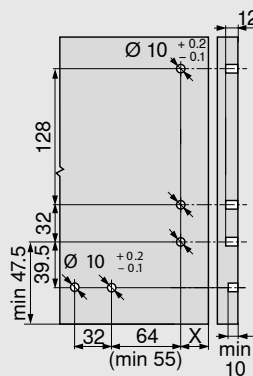
Z96.10E1

Planningsinformatie

Nodige ruimte in het corpus

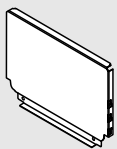


Inbouwmaten front



Stalen rugwand

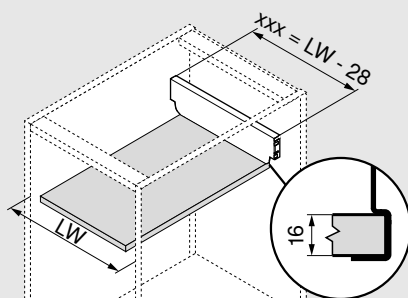
Bestelinformatie



Kleurvarianten	TS	R 9006	SW
	Staal		
N-rugwand	☎ Z30NxxxS.6		
M-rugwand	☎ Z30MxxxS.6		
K-rugwand	☎ Z30KxxxS.6		
C-rugwand	☎ Z30CxxxS.6		
D-rugwand	☎ Z30DxxxS.6		

Planningsinformatie

Berekening van de breedte



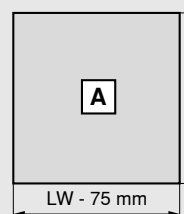
xxx Breedte

Voorbeeld:

LW 567 mm - 28 mm = breedte rugwand 539 mm

Bestelling: Z30M539S.6 in wit

Maatvoeringen voor 16 mm spaanplaat



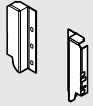
Bodem
NL - 22 mm

LW Binnencorpusbreedte

NL Nominale lengte

Rugwand- en relinghouder – B – M-ladezijwand

Bestelinformatie



Kleurvarianten

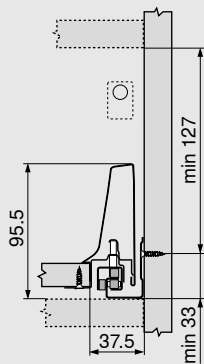
TS R 9006 SW

Staal

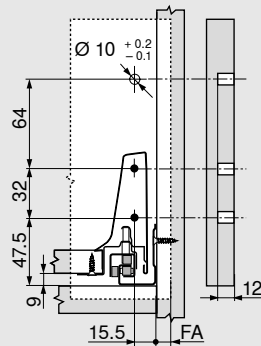
Z30B000S.04

Planningsinformatie

Nodige ruimte in het corpus

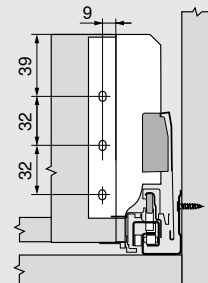


Inbouwmaten front



FA Frontopdek

Inbouwmaten rugwand



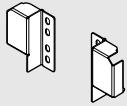
TANDEMBOX antaro



Toebehoren

Flexibele relinghouder

Bestelinformatie



Kleurvarianten

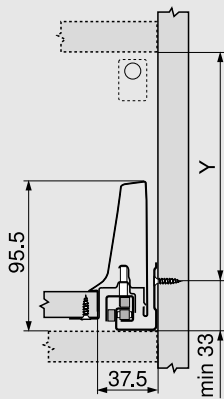
TS R 9006 SW

Staal

ZRR.5200

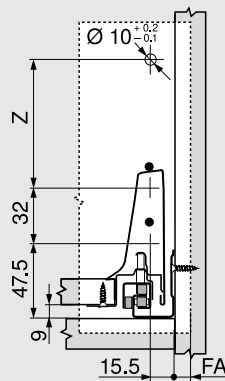
Planningsinformatie

Nodige ruimte in het corpus



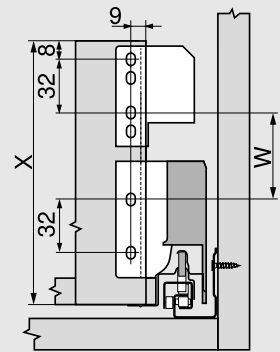
Vrije hoogte
 $Y = X - 4 \text{ mm}$
 X Rugwandhoogte

Inbouwmaten front



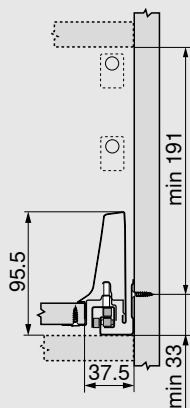
Vrije hoogte
 $Z = X - 71 \text{ mm}$
 X Rugwandhoogte
 FA Frontopdek

Inbouwmaten rugwand



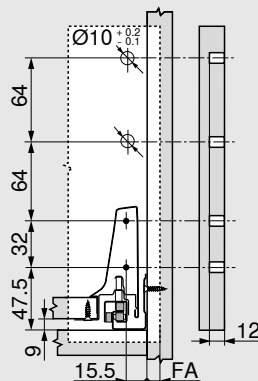
Vrije hoogte
 $W = X - 103 \text{ mm}$
 X Rugwandhoogte

Nodige ruimte in het corpus



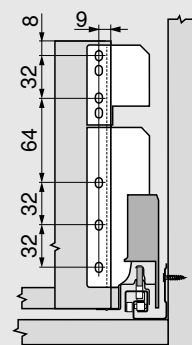
Hoogte D – dubbele reling
 (rugwandhouder hoogte B)

Inbouwmaten front



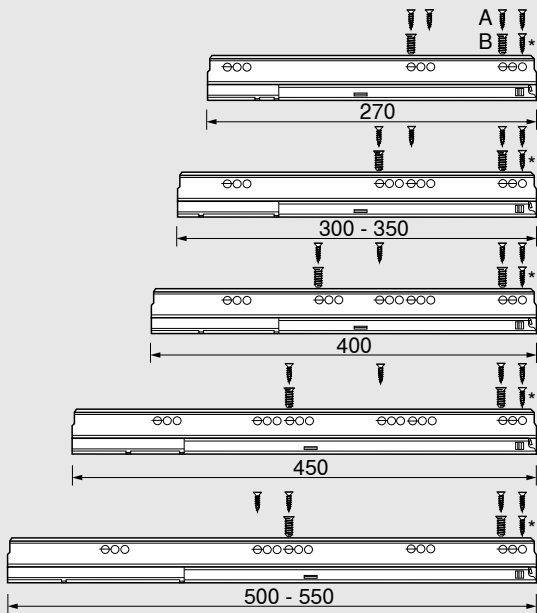
Hoogte D – dubbele reling
 (rugwandhouder hoogte B)
 FA Frontopdek

Inbouwmaten rugwand



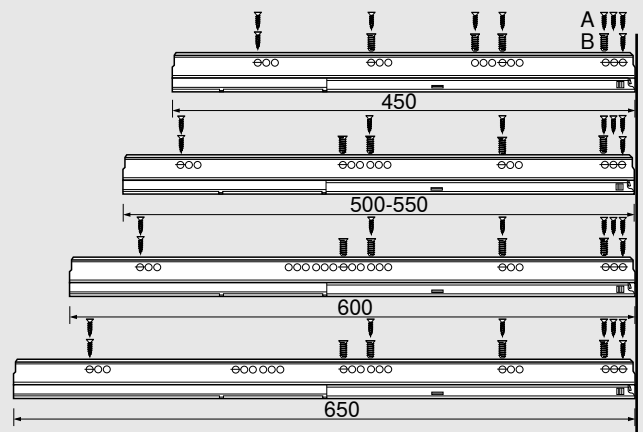
Hoogte D – dubbele reling
 (rugwandhouder hoogte B)

Corpusprofiel 578 – 30 kg



* Optioneel

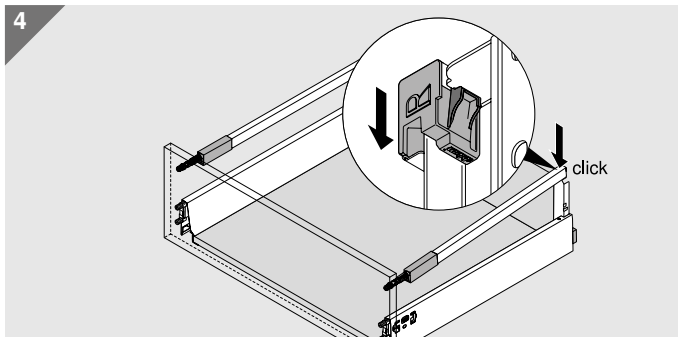
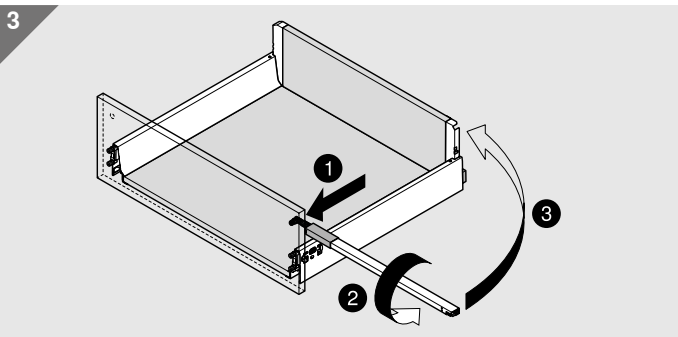
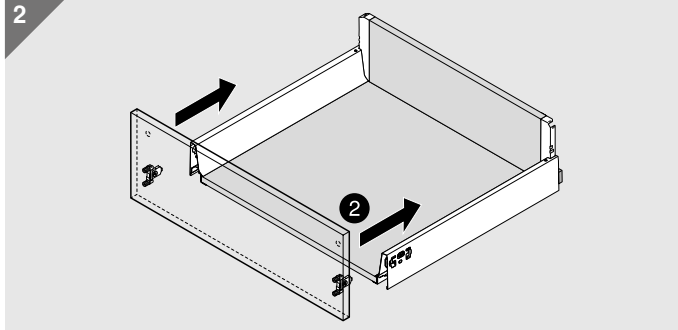
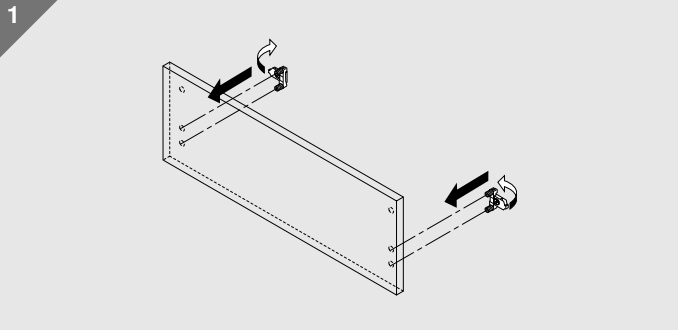
Corpusprofiel 576 – 65 kg



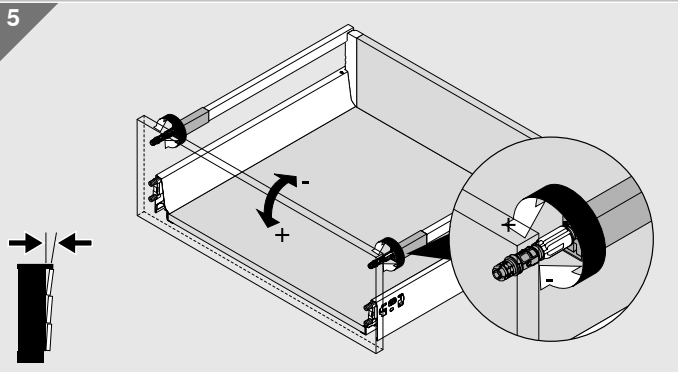
A Spaanplaatschroef $\varnothing 4 \times 15$ mm

B Systeemschroef Artikelnummer 661.145

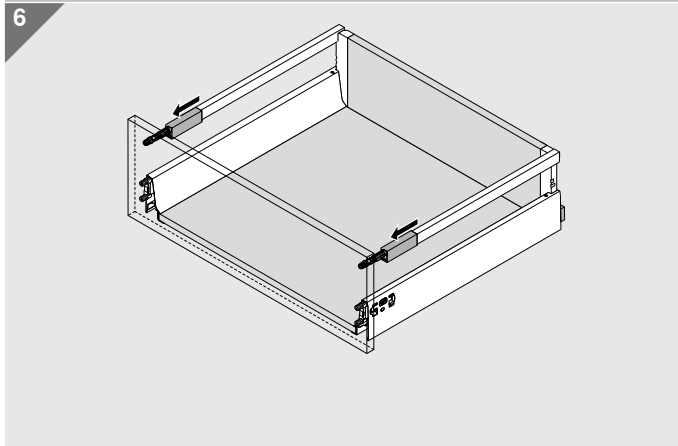
Vorraadlade



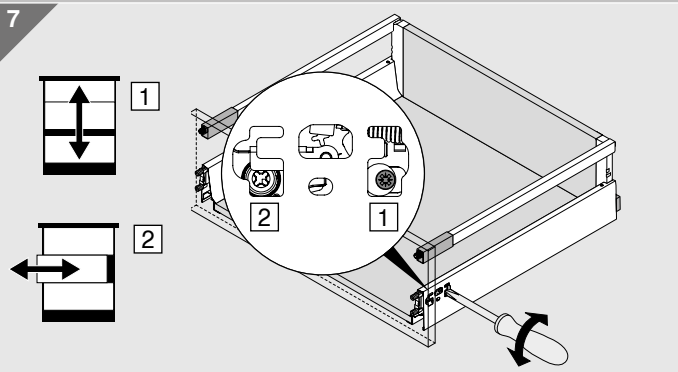
Neigingsverstelling



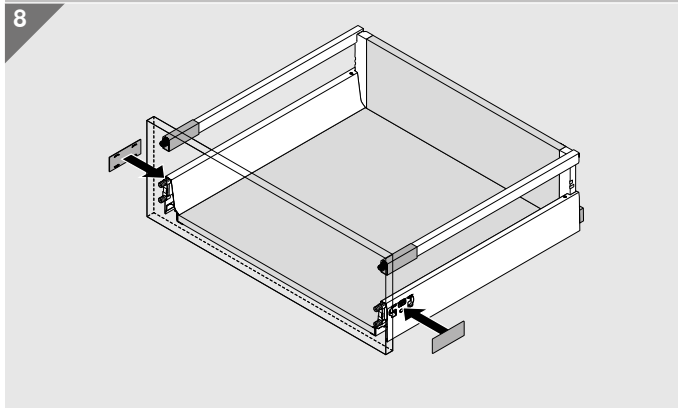
Opmerking:
Alle relingstangen moeten gelijkmatig veresteld worden



Hoogteverstelling + zijdelingse verstelling

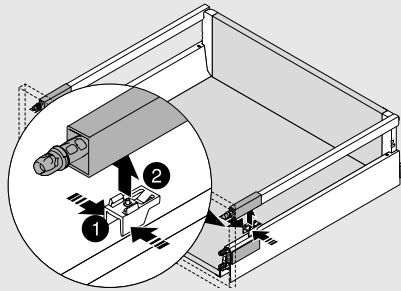


Opmerking: Verstelling vereist aan beide zijden.

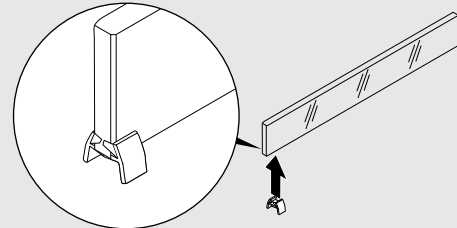


Inschuifelement

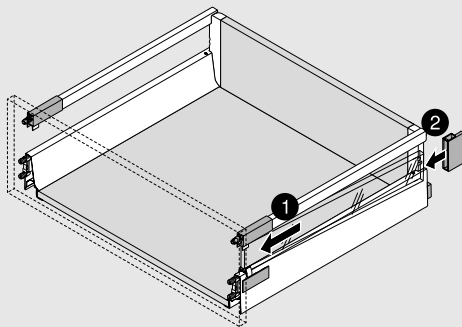
1



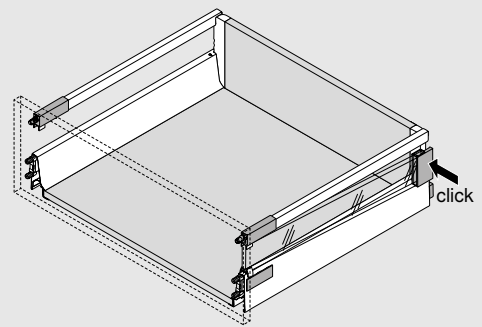
2



3



4



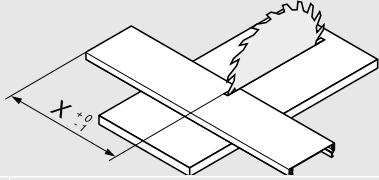
TANDEMBOX antaro



Montage, demontage en verstelling

Binnenvorraadlade

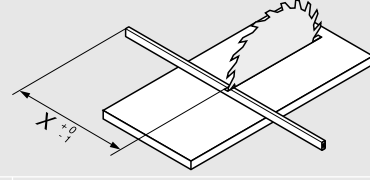
1



X = LW - 132

LW = binnenbreedte corpus

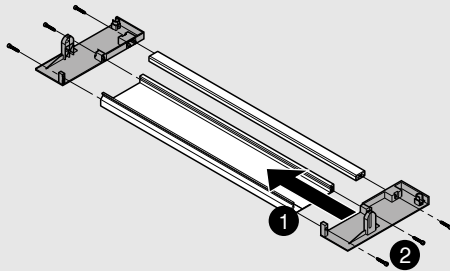
2



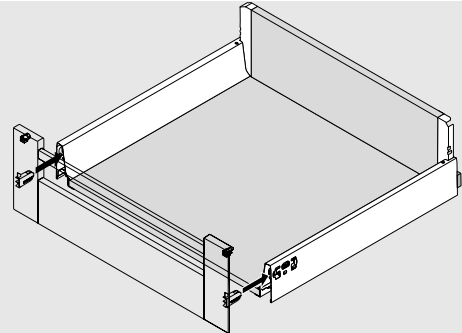
X = LW - 122

LW = binnenbreedte corpus

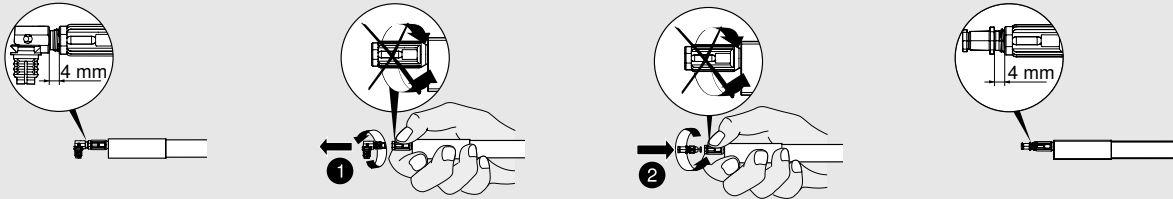
3



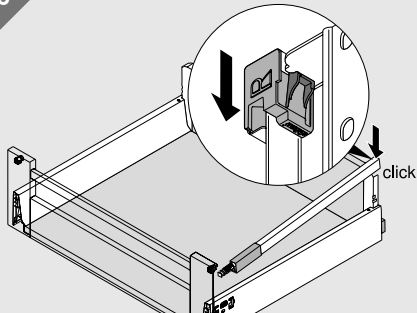
4



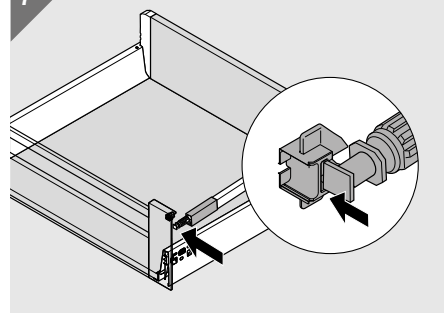
5



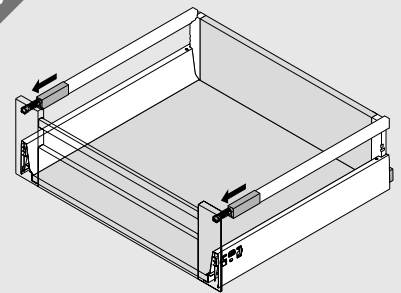
6



7

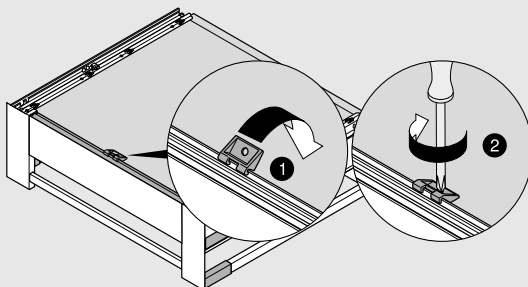


8



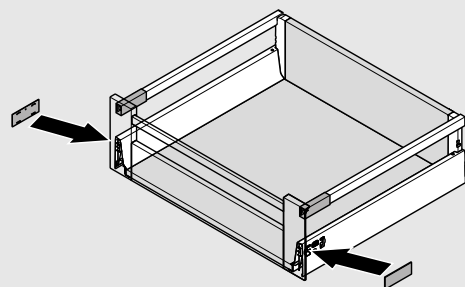
Klemstuk

9

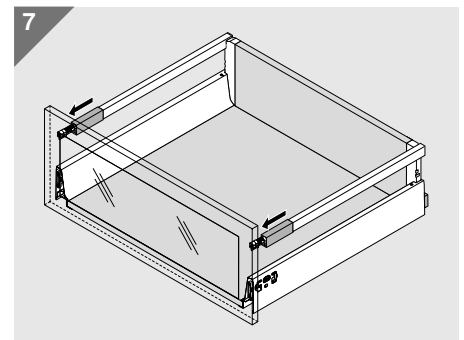
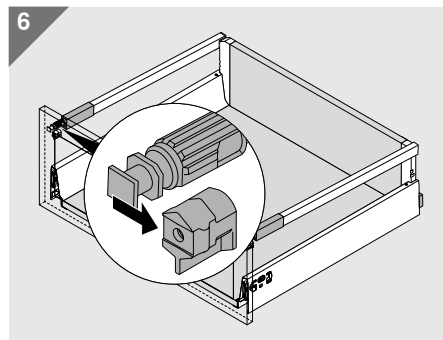
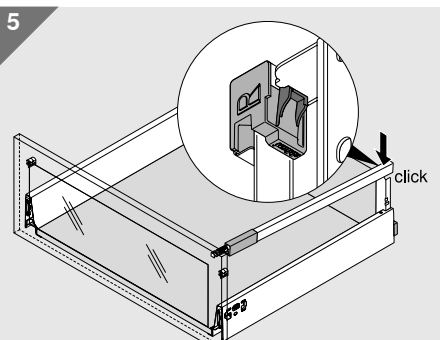
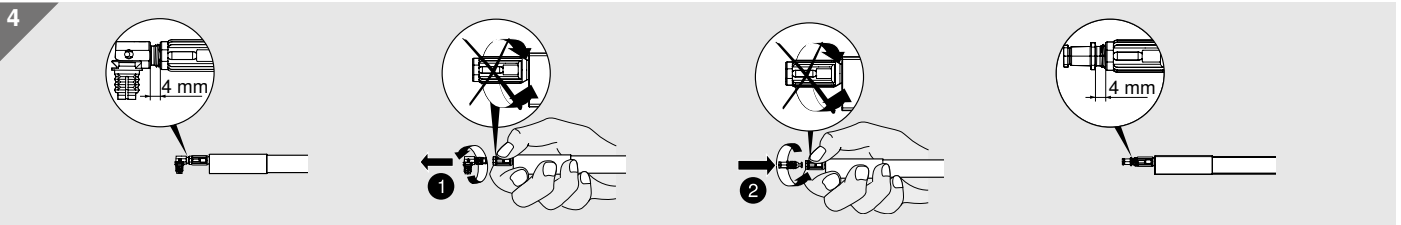
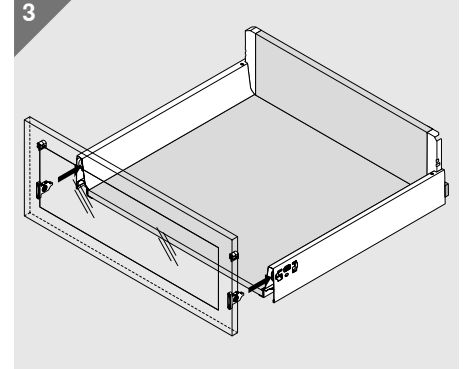
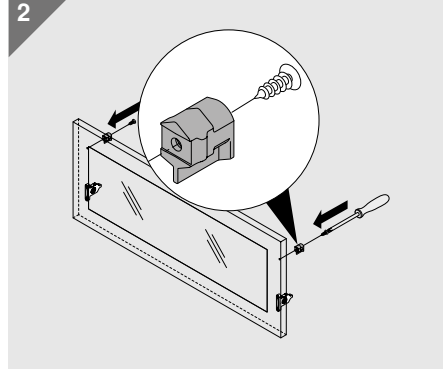
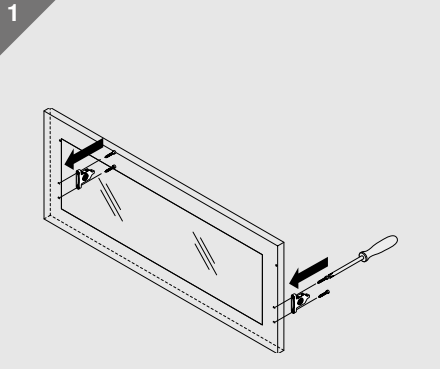


Vanaf corpusbreedte > 600 mm

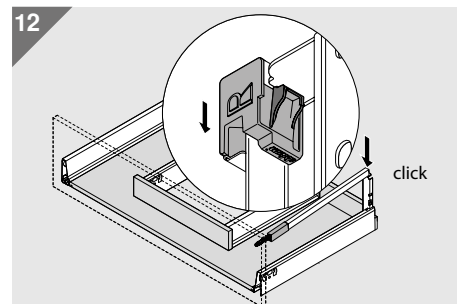
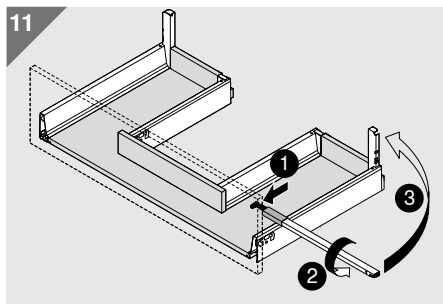
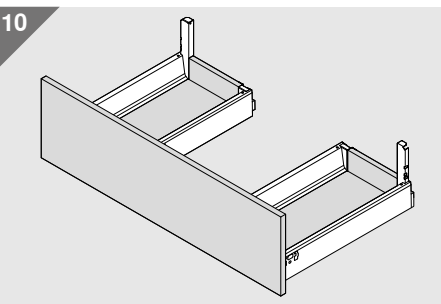
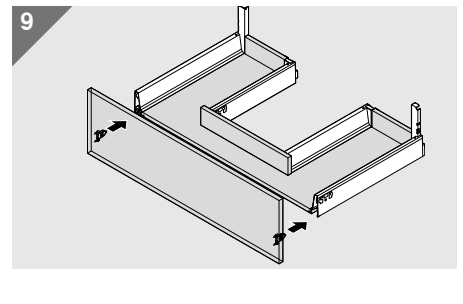
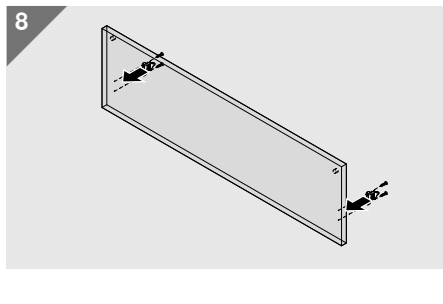
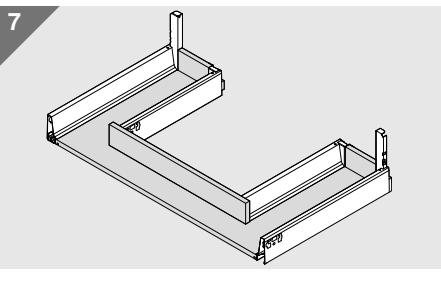
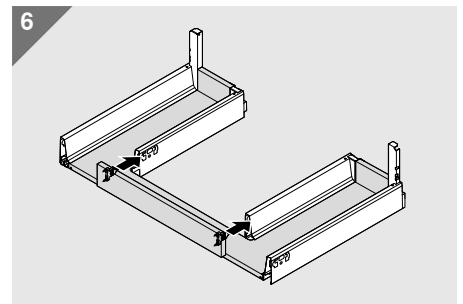
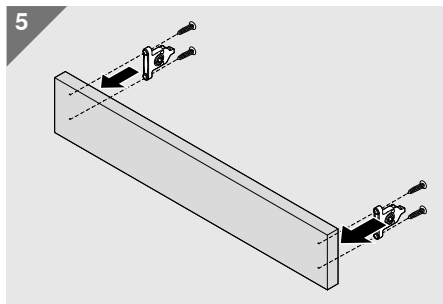
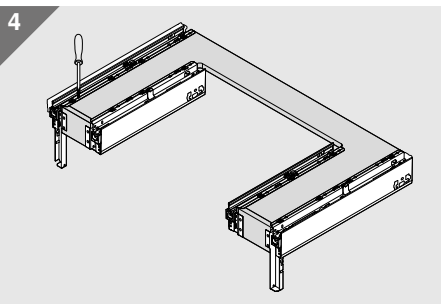
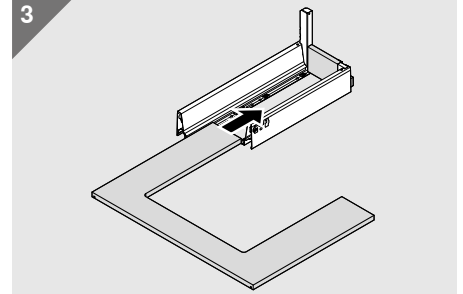
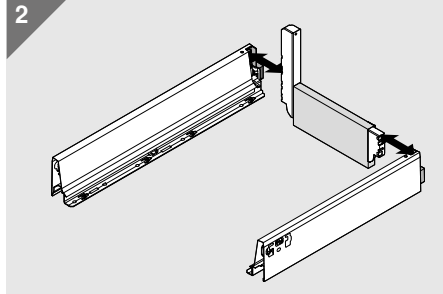
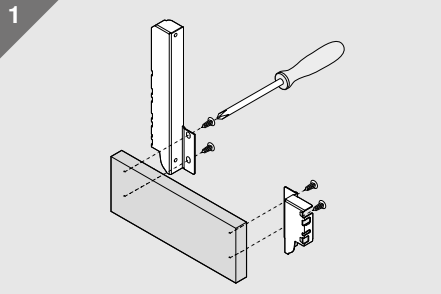
10



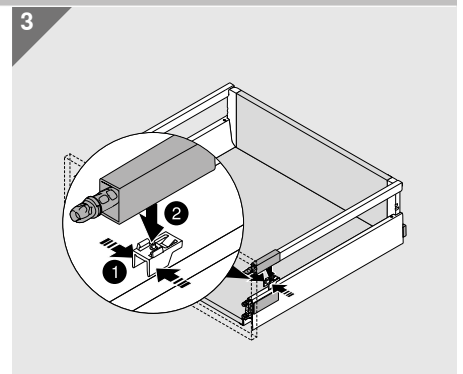
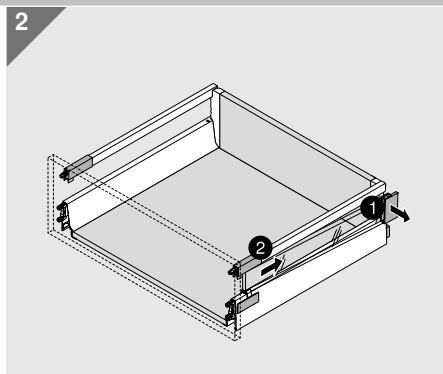
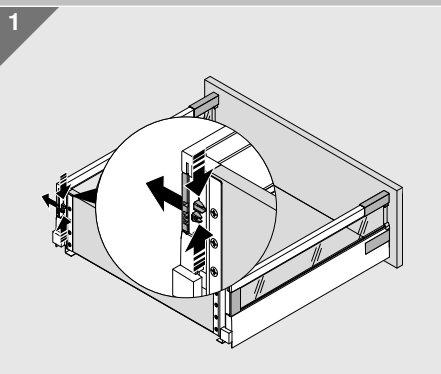
Aluminiumkader



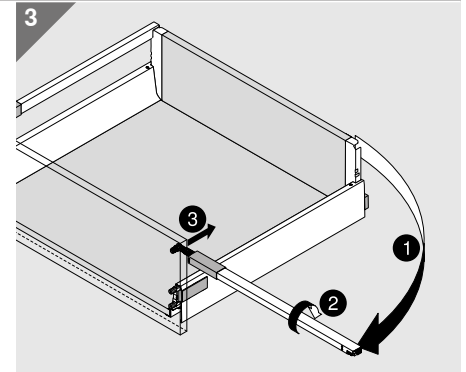
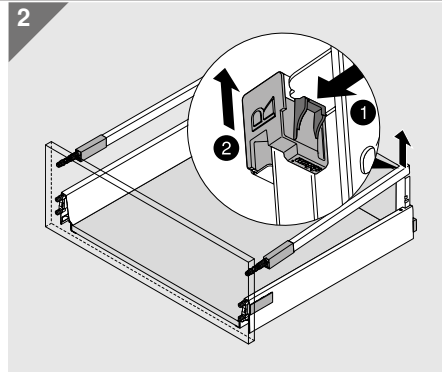
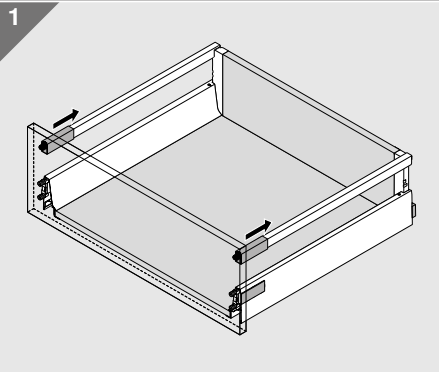
Spoelbaklade



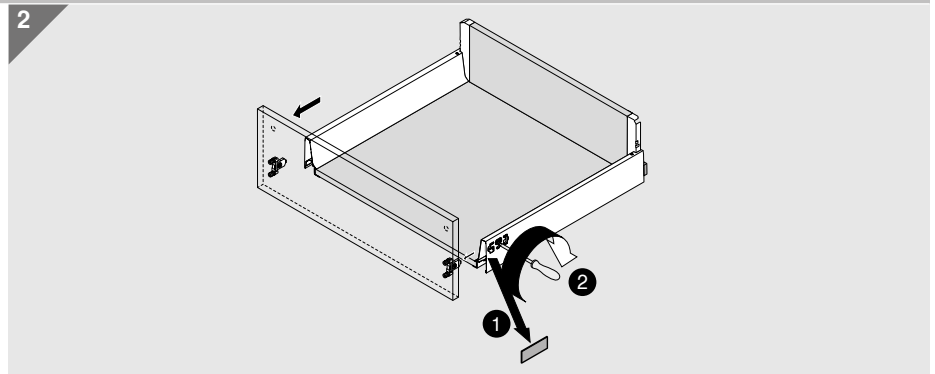
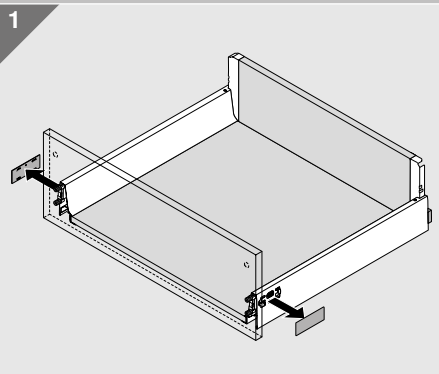
Demontage inschuifelement



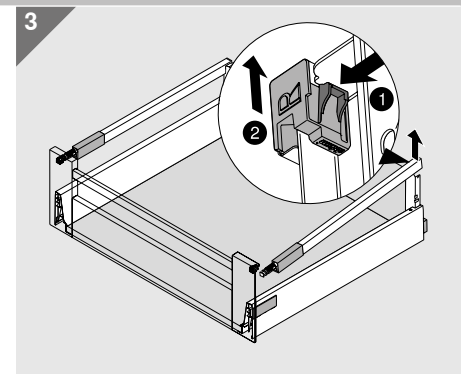
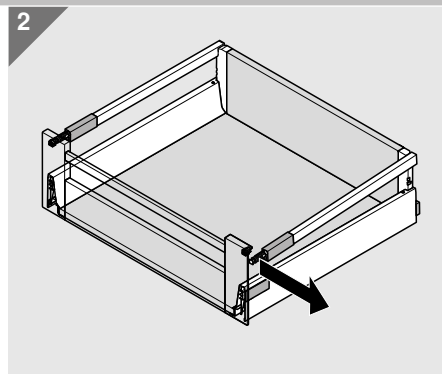
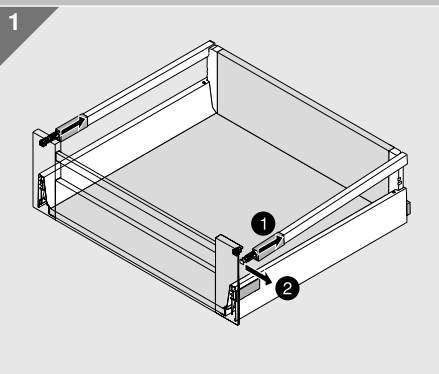
Demontage reling – voorraadlade



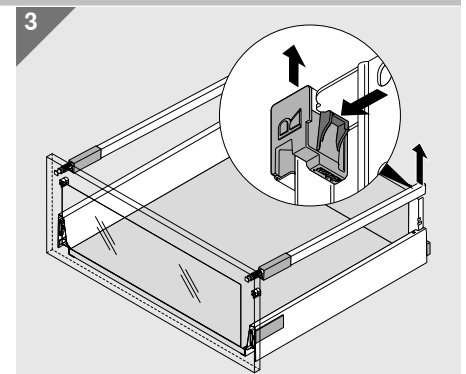
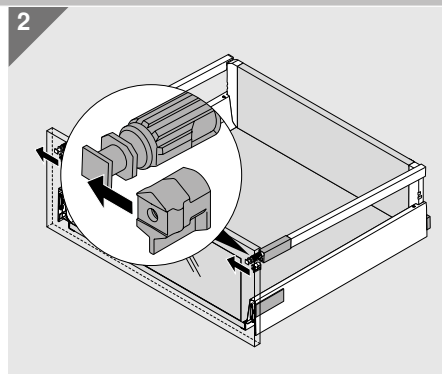
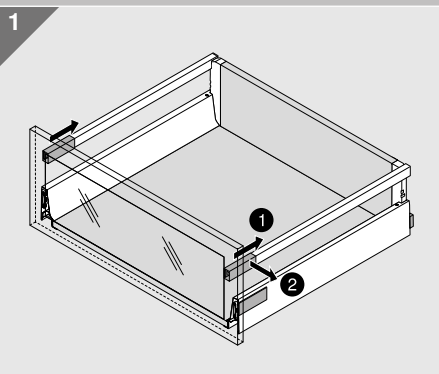
Demontage front



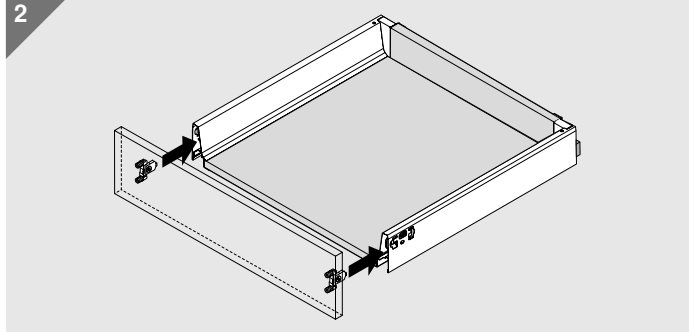
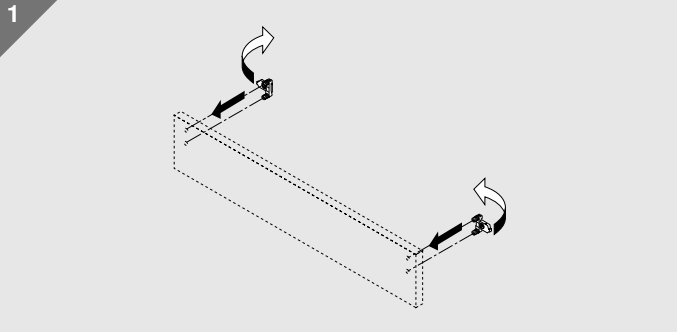
Demontage reling – binnenvoorraadlade



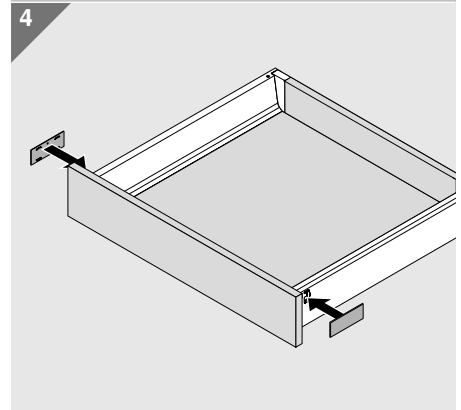
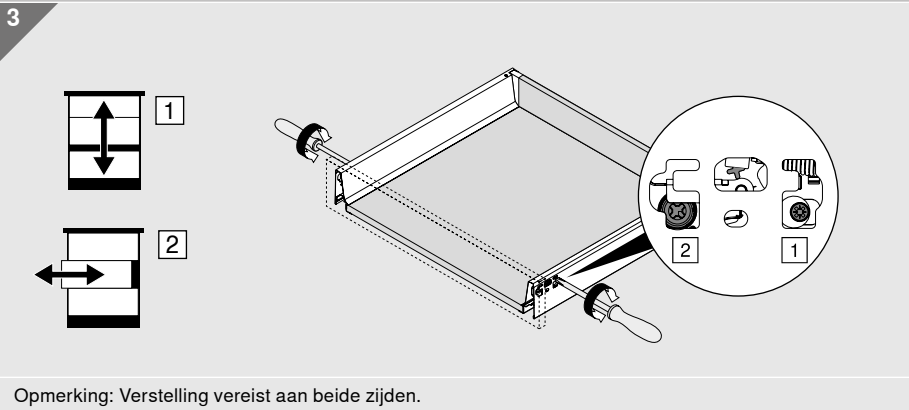
Demontage reling – aluminiumkader



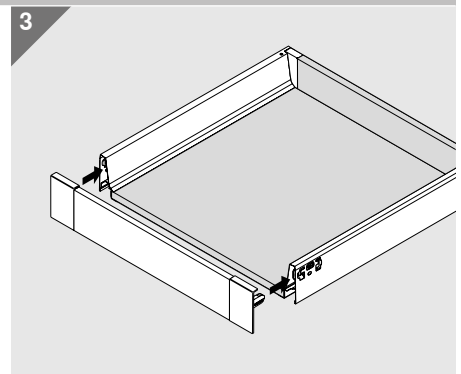
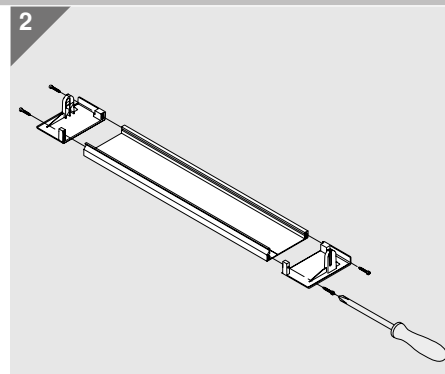
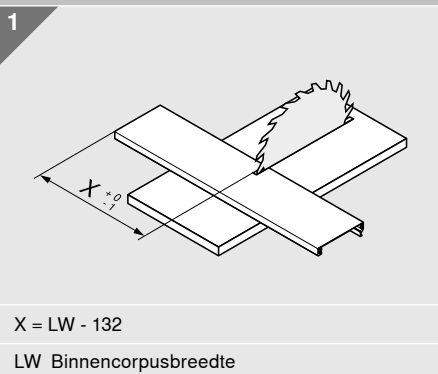
Lade



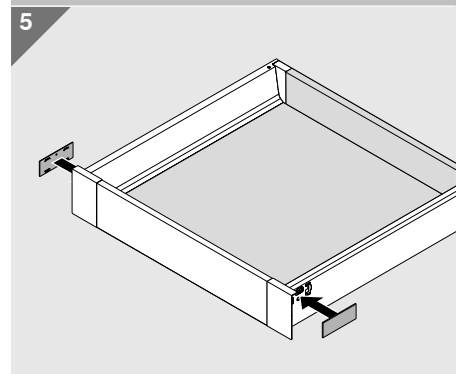
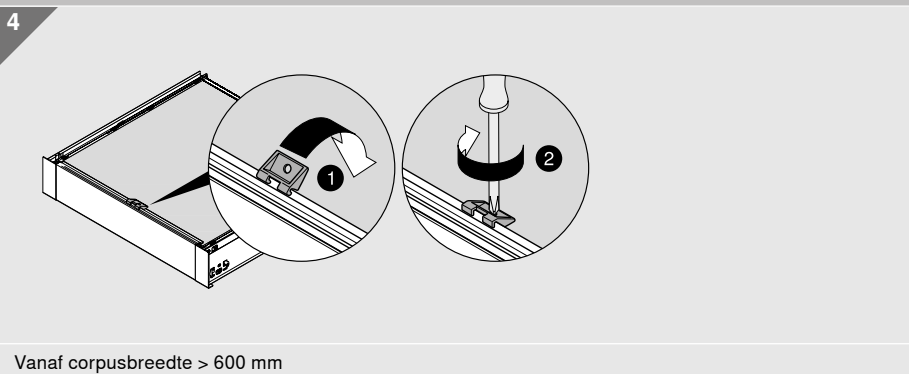
Hoogteverstelling + zijdelingse verstelling



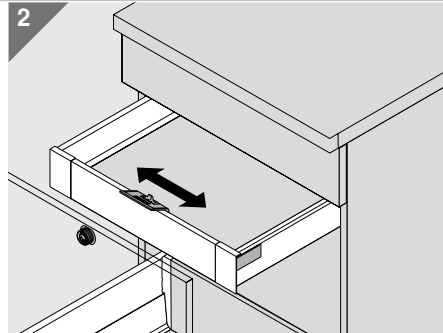
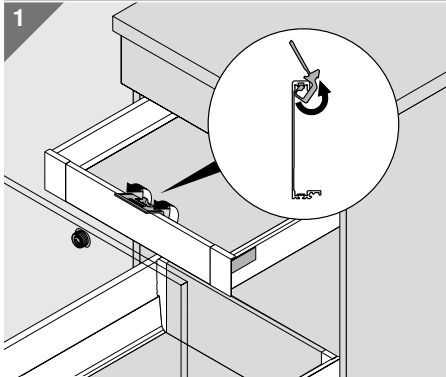
Binnenlade



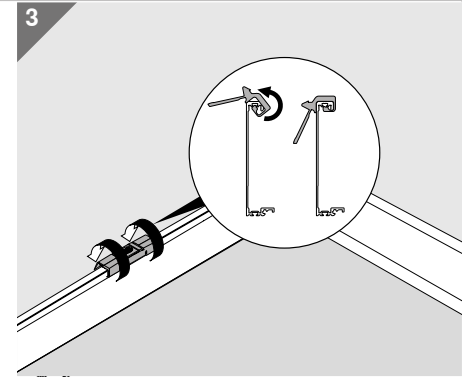
Klemstuk



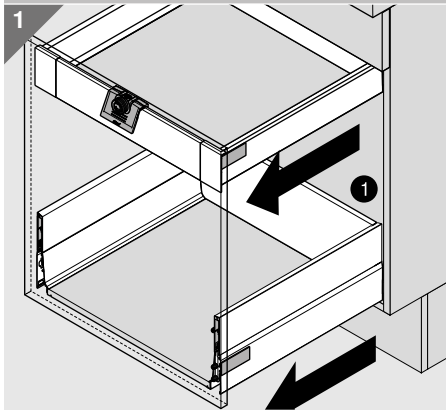
Greep en meenemer



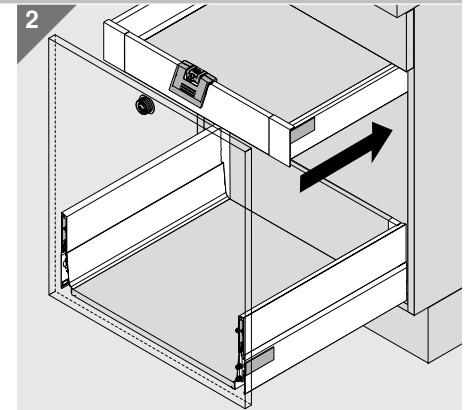
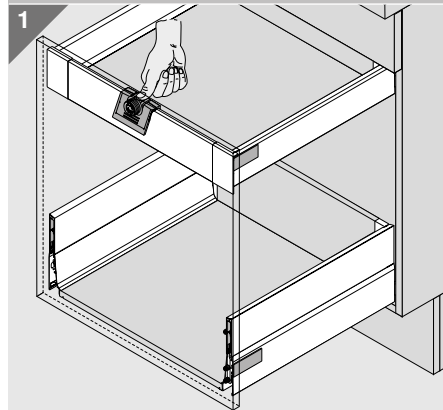
in het midden plaatsen



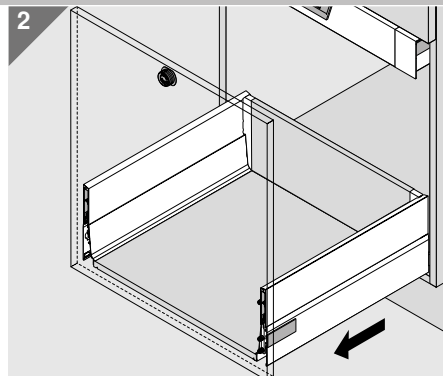
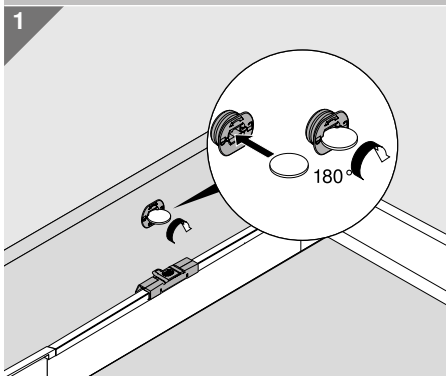
Meenemer geactiveerd



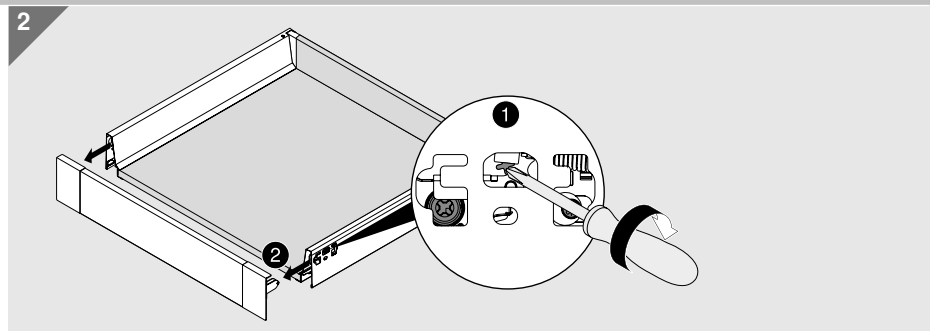
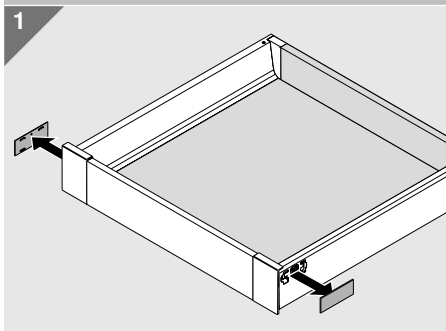
Ontgrendelen



Meenemer deactiveren



Demontage front



De onderneming Blum

Het internationaal actieve familiebedrijf werd 60 jaar geleden door Julius Blum opgericht. Van strategisch belang zijn de klapdeuren, scharnieren en lades. Bij alle productontwikkelingen staat het streven naar de perfecte beweging centraal.

www.blum.com

 **blum**





Blum in Oostenrijk en wereldwijd

De productie vindt plaats in zeven fabrieken in Oostenrijk (Vorarlberg) en vestigingen in Polen, de VS en Brazilië. Verder heeft Blum nog 29 dochterondernemingen/vertegenwoordigingen. Het bedrijf is aanwezig op meer dan 120 markten. In totaal zijn 7.300 mensen aan de slag in de Blum groep, van wie 5.500 in Vorarlberg.



Globaal klantenvoordeel

“Fabrikanten, handelaars, monteurs of keukengebruikers – iedereen moet van de voordelen van de Blum producten kunnen profiteren en er persoonlijk baat bij hebben”, zo luidt de filosofie van het globale klantenvoordeel van Blum.



Innovaties

Om klanten met innovatieve beslagoplossingen te ondersteunen en het economische succes te verzekeren, moet consequent geïnvesteerd worden in onderzoek en ontwikkeling, in fabrieken en installaties, en in de opleiding van medewerkers. Met meer dan 2.600 patenten wereldwijd is Blum een van de meest innovatieve bedrijven in Oostenrijk.



Kwaliteit

Bij Blum vinden we het vanzelfsprekend dat onze producten van topkwaliteit zijn. Die lijn trekken wij door, ook voor onze services en samenwerking met klanten en partners hanteren wij strenge kwaliteitscriteria.



Milieu

Bij Blum zijn we ervan overtuigd dat duurzaam ondernemen op lange termijn ook economisch de beste keuze is. De duurzaamheid van onze producten is hierbij slechts één belangrijk aspect. Andere belangrijke maatregelen zijn de toepassing van milieuvriendelijke processen, intelligent materiaalgebruik en weloverwogen energiemangement.



DYNAMIC SPACE

Goede ergonomie (workflow), optimale opberg ruimte (space) en groot bewegingscomfort (motion) zijn belangrijke kenmerken van een praktische keuken. Met zijn ideeën voor praktische keukens wil Blum functionaliteit, comfort en ergonomie in meubels brengen.



Van Hoecke nv
Europark-Noord 9
9100 Sint-Niklaas
België
Tel.: +32 3 760 19 00
Fax: +32 3 760 19 19
E-mail: info@vanhoecke.be
www.vanhoecke.be
www.orgalux.com

Van Hoecke bv
Schimminck 5
5301 KR Zaltbommel
Nederland
Tel.: +31 418 56 90 60
Fax: +31 418 56 90 69
E-mail: info@vanhoecke.nl
www.vanhoecke.nl
www.orgalux.com

Julius Blum GmbH
Beslagfabriek
6973 Höchst, Oostenrijk
Tel.: +43 5578 705-0
Fax: +43 5578 705-44
e-mail: info@blum.com
www.blum.com

