

# REVEGO

Pocketsystemen voor  
nieuwe ruimteconcepten

Bestelinformatie en planning

[www.blum.com](http://www.blum.com)


The Blum logo, consisting of a stylized upward-pointing arrow followed by the word "blum" in a lowercase, bold, sans-serif font, all contained within an orange rectangular background.



reddot winner 2022

Eet-, woon- en werkruidtes worden steeds vaker één geheel. Hierdoor worden hoge eisen gesteld aan moderne ruimteconcepten. Met pocketsystemen kunnen complete woonruimtes snel, gemakkelijk en intuïtief worden geopend wanneer ze wel worden gebruikt, en gesloten wanneer ze niet worden gebruikt. Dit biedt u volledig nieuwe vormgevingsopties voor een breed scala aan toepassingsmogelijkheden.

Met de nieuwe productcategorie Pocketsystemen heeft Blum de oplossing voor een optimale benutting van de ruimte ontwikkeld: REVEGO is een uniek schuifdeursysteem met volledig geïntegreerde technologie, allemaal verpakt in zijn eigen smalle corpus: de pocket.



## Inhoud

- 06    Overzicht assortiment
- 10    Planning en productkeuze
- 12    REVEGO duo, dubbele deur
- 22    REVEGO uno, enkele deur
- 30    REVEGO uno + duo,  
      enkele deur en dubbele deur gecombineerd
- 46    REVEGO duo + duo,  
      twee dubbele deuren gecombineerd
- 56    Berekeningen en verwerking van de profielen
- 62    moving ideas



### **Rationele productie**

REVEGO bevat dankzij de unieke pocketconstructie met volledig geïntegreerd beslag alle benodigde componenten. U kunt de pocketsystemen gemakkelijk vooraf in uw werkplaats of bedrijf monteren en ze zorgvuldig verpakt naar de consument vervoeren. Dit vergemakkelijkt de montage ter plaatse en verhoogt tevens de efficiëntie.



### Snelle montage ter plaatse

De eindmontage ter plaatse is eenvoudig: de pockets opstellen, uitlijnen en vastzetten, de deuren en geleidingsrail monteren, het voegbeeld instellen - klaar! De 3-dimensionale instelmogelijkheden zijn gemakkelijk toegankelijk en intuïtief te gebruiken. De demontage van het beslag, zelfs wanneer het meubilair is geïnstalleerd, is zeer eenvoudig dankzij de geïntegreerde service-interface.



### Eenvoudige planning

Uniforme pocketbreedtes van 100 mm voor de enkele deur REVEGO uno en 150 mm voor de dubbele deur REVEGO duo maken vrije inrichtingsmogelijkheden rondom de pocket mogelijk. Enkele en dubbele deurtoepassingen kunnen afzonderlijk worden gecombineerd.



### Groot bedieningscomfort

Dankzij de TIP-ON-bewegingstechnologie opent de meubelgebruiker de deuren door ze aan te tikken zonder greep en duwt hij ze volledig in de pocket. Om te sluiten is een korte druk op de deur voldoende, deze wordt uit de pocket geworpen en de gebruiker kan het geheel met nog een druk elegant verbergen.



## REVEGO in een oogopslag

- Snelle en transparante installatie dankzij de voormontage van de hardwarecomponenten
- Unieke pocketconstructie voor volledig geïntegreerd beslag
- Eenvoudige planbaarheid door gedefinieerde pocketbreedtes
- Comfortabele en stijlvolle manier van bewegen
- Individuele vormgevingsmogelijkheden door combinatie van REVEGO uno (1) en REVEGO duo (2)
- Flexibele aanpassing aan de desbetreffende inbouwsituatie door verschillende nominale lengtes
- Soepel openen en sluiten zonder greep dankzij geïntegreerde TIP-ON-bewegingstechnologie
- Kan met en zonder sokkelconstructie worden uitgevoerd
- Nauwkeurige en toegankelijke driedimensionale instelmogelijkheden
- Volledig openslaande deuren bedekken in gesloten toestand de pocket volledig en zorgen voor een perfect voegbeeld
- Pocketsystemen kunnen in alle woonruimtes worden gebruikt
- Eenvoudige demontage van het beslag, zelfs in de geïnstalleerde meubelen, dankzij de geïntegreerde service-interface

## Overzicht van toepassingen en planningstips

### REVEGO duo

#### Dubbele deur rechts of links



Pagina 12

- Aantal fronten 2
- Inbouwbreedte 900 tot 1500 mm
- Binnenbreedte in de toepassing tot 1350 mm
- Frontbreedte 444 – 748 mm

### REVEGO uno

#### Enkele deur rechts of links



Pagina 22

- Aantal fronten 1
- Inbouwbreedte 450 tot 900 mm
- Binnenbreedte in de toepassing tot 800 mm
- Frontbreedte 444 – 898 mm

### REVEGO uno + duo

#### Enkele deur en dubbele deur gecombineerd



Pagina 30

- Aantal fronten 3
- Inbouwbreedte 1350 tot 2400 mm
- Binnenbreedte in de toepassing tot 2150 mm
- Frontbreedte 444 - 748 mm of 444 - 898 mm

### REVEGO duo + duo

#### Twee dubbele deuren gecombineerd



Pagina 46

- Aantal fronten 4
- Inbouwbreedte 1800 tot 3000 mm
- Binnenbreedte in de toepassing tot 2700 mm
- Frontbreedte 444 – 748 mm



Montagefilm bekijken:  
[www.blum.com/revmv](http://www.blum.com/revmv)

### Comfortabel producten selecteren

Onze productconfigurator maakt de productselectie voor u eenvoudiger en biedt u gecontroleerde artikelonderdelenlijsten, planningsinformatie en CAD-gegevens.



[www.blum.com/revpc](http://www.blum.com/revpc)



# Onze services in één oogopslag

Onze services ondersteunen u tijdens uw hele proces, van de planning tot de constructie en productie. Maak ook gebruik van onze beproefde en gebruikersvriendelijke services voor uw projecten met REVEGO.



## Ontwerp, planning, productselectie

Onze productconfigurator helpt u om snel en gemakkelijk producten te selecteren. Daarmee beschikt u over gecontroleerde artikelonderdelenlijsten en planningsinformatie, evenals over exacte productietekeningen.



## Constructie

Voor verdere verwerking in uw ontwerpsoftware kunt u REVEGO-projecten in verschillende CAD-formaten exporteren of eenvoudig overdragen via onze interfaces met geselecteerde partners.



## Bestelling

Draag uw artikelstuklijsten van de productconfigurator gewoon meteen aan de online-shop van speciaal geselecteerde dealers over. Sla uw REVEGO-configuraties moeiteloos op in "Mijn Projecten" en beheer op deze manier uw klantenprojecten.



## Productie

Versnel het productieproces met onze configurator. Draag uw planningsresultaten via de BXF-interface over op uw CNC-machine of 'MINIPRESS top met EASYSTICK .

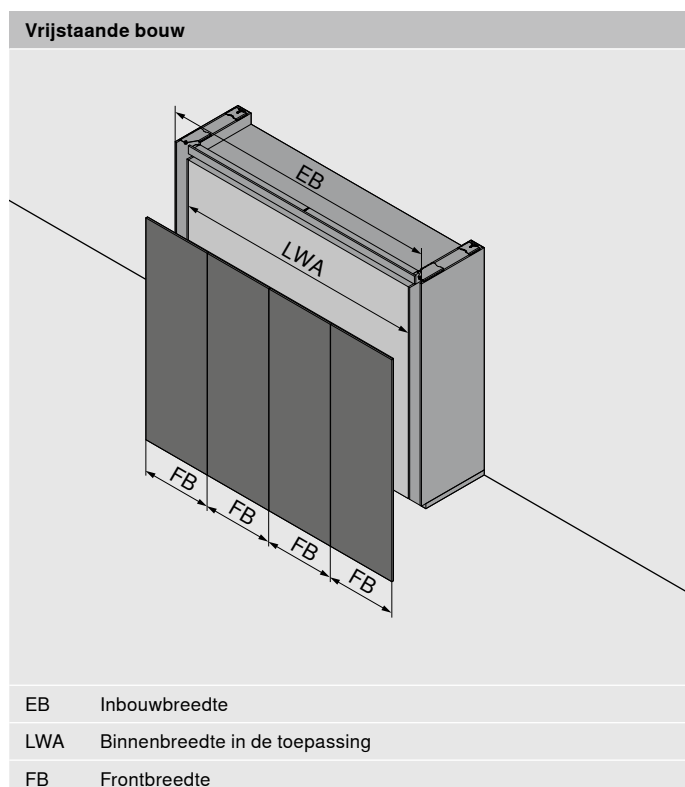


Kom meer te weten over onze E-SERVICES:  
[www.blum.com/configurator](http://www.blum.com/configurator)



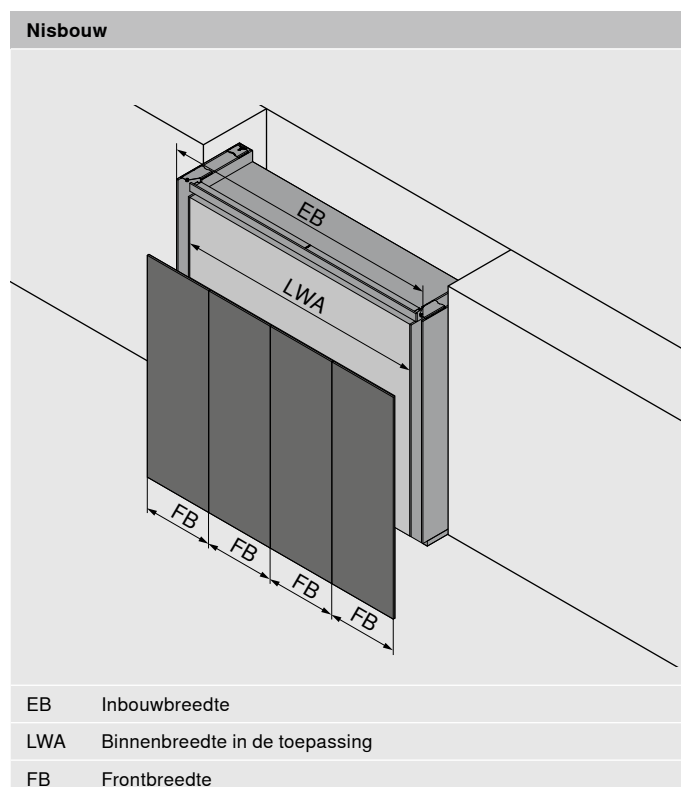
Registreer u meteen gratis en profiteer van de E-SERVICES.  
[e-services.blum.com](http://e-services.blum.com)

## Planningsuitgangspunt en productkeuze



Planmatige aanpak van binnen naar buiten met de nadruk op de corpusbreedte of de constructie binnen de toepassing. Het te verbergen corpus is bepalend voor het mogelijke aantal fronten, frontbreedtes en dus voor de primaire keuze van de toepassing. In de volgende stap kan de berekening van de inbouwmaten en de desbetreffende beslagproducten plaatsvinden.

1. Welke corpusbreedte in de toepassing moet worden afgedekt? De corpusbreedte komt overeen met de binnenbreedte in de toepassing.
2. Bepaal het mogelijke aantal fronten en de breedte van de fronten aan de hand van de binnenbreedte. Dit bepaalt de aard van de toepassing en de installatiebreedte.
3. Op de planningspagina's van de desbetreffende toepassing kunnen nu de pocketafmetingen en de frontoverstand worden bepaald en kan de verdere beslagkeuze worden gemaakt.

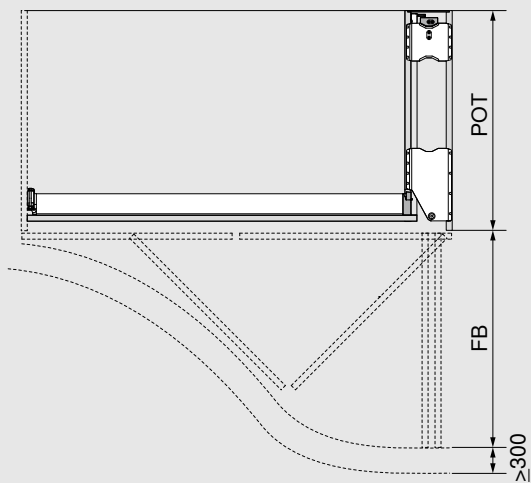


Planmatige aanpak van buiten naar binnen met vaste inbouwbreedte van de gehele toepassing. De beschikbare ruimte bepaalt de inbouwbreedte en is bepalend voor het aantal fronten, frontbreedtes en dus voor de primaire keuze van de toepassing. In de volgende stap kan de berekening van de desbetreffende beslagdelen en de corpusafmetingen binnen de toepassing plaatsvinden.

1. Welke nisbreedte is voor de toepassing beschikbaar? De nisbreedte komt overeen met de inbouwbreedte voor de toepassing.
2. Bepaal het mogelijke aantal fronten en de frontbreedte op basis van de inbouwbreedte. Dit bepaalt het soort toepassing.
3. Op de planningspagina's van de desbetreffende toepassing kunnen nu de pocketafmetingen, de frontoverstand en de vrije afmetingen in de toepassing worden bepaald en kan de verdere beslagkeuze worden gemaakt.

## Planningsuitgangspunt en productkeuze

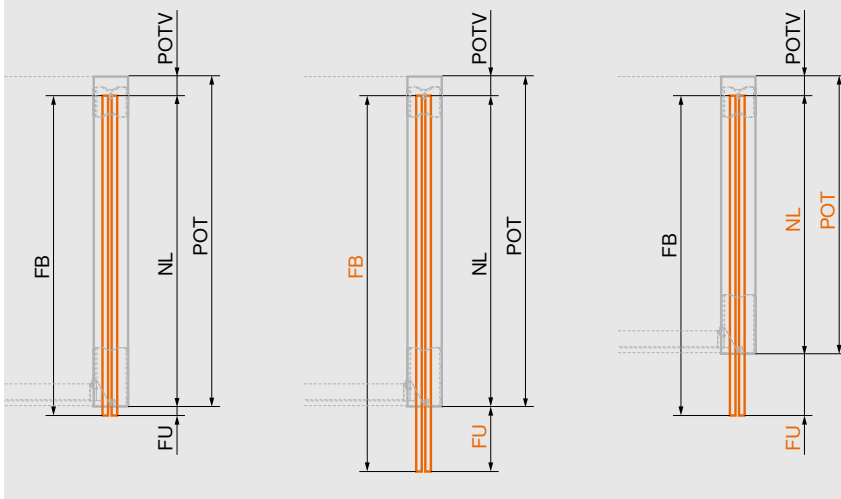
### Funcatiebereik



Vóór de pocket moet om veiligheidsredenen een minimale afstand tot het naastgelegen element worden aangehouden: frontbreedte + minstens 300 mm

FB	Frontbreedte
POT	Pocketdiepte

### Pocketdiepte, nominale lengte, frontbreedte en frontoverstand



De pocketdiepte kan worden gepland aan de hand van de frontbreedte en de nominale lengte (pocketgeleiderset). De overstand aan de voorzijde is het resultaat van de diepte van de pocket, de nominale lengte en de frontbreedte.

FB	Frontbreedte
FU	Frontoverstand
NL	Nominale lengte
POT	Pocketdiepte
POTV	Pocketdiepteverlies

### Opmerking

- REVEGO is niet geschikt als bouwbeslag, binnendeuren of voor inloopoplossingen.
- Om stabiliteitsredenen moet een binnenconstructie (onderkasten) worden gemonteerd.
- De binnenafmetingen binnen de toepassing (breedte x hoogte x diepte) bepalen de maximale ruimte die beschikbaar is voor een constructie binnen de toepassing.
- Plan voor gecombineerde toepassingen het breedste front eerst.
- Boorbeelden, lengte-afmetingen op maat en gedetailleerde stuklijsten zijn beschikbaar in de productconfigurator.
- Wij bevelen horizontaal transport van de onderdelen naar de bouwplaats aan.

### Verwerking

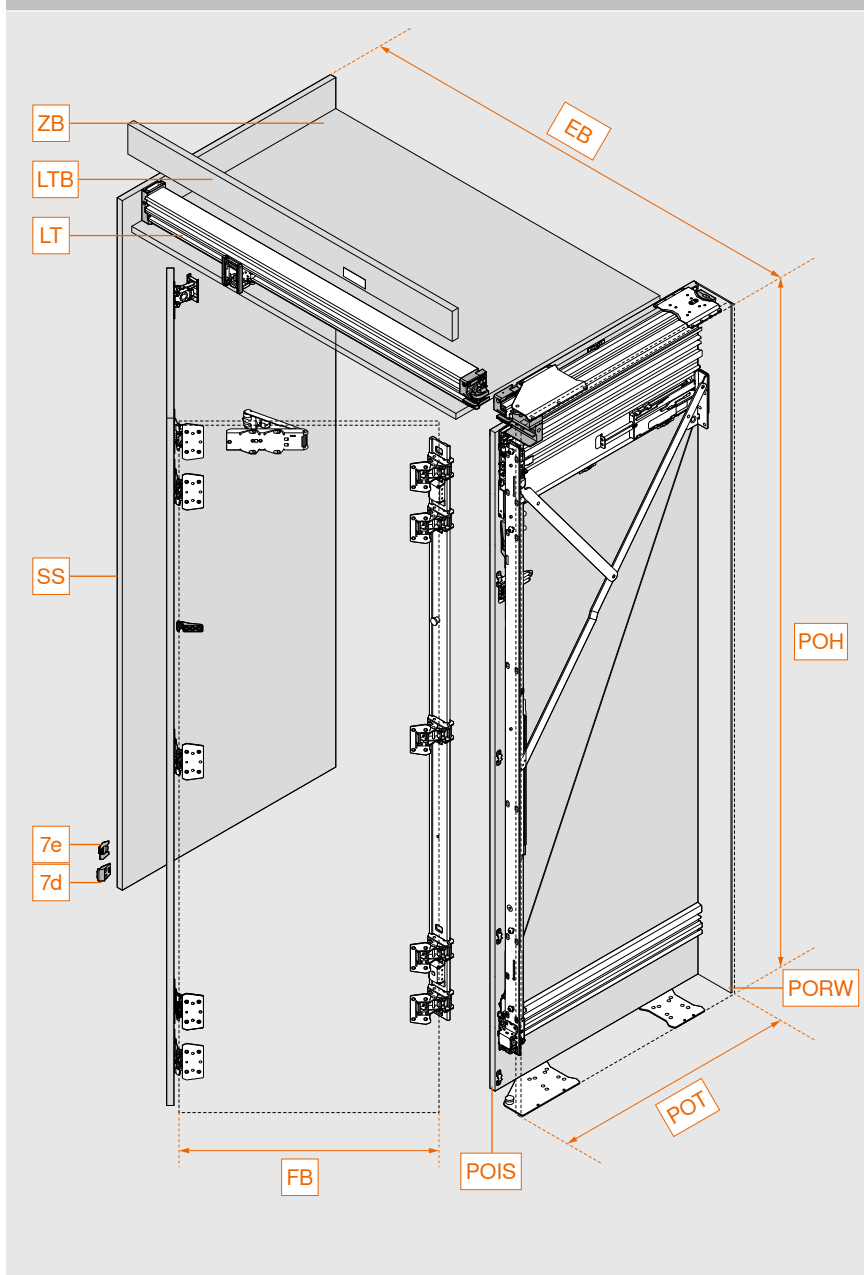
- Voor de bewerking van de houten onderdelen hebt u een CNC-machine of een MINIPRESS top met EASYSTICK van Blum nodig. Denk eraan dat voor het ontwerp ook horizontale boringen en een uitsparing voor de geleidingsrail nodig zijn.
- Voor horizontaal boren bevelen wij de boormal voor REVEGO-pocketverbinders aan. Boormal op aanvraag.
- Berekening en verwerkingsvoorschriften voor het inkorten van de profielen zie bijlage.



Meer veiligheidsvoorschriften vindt u op:  
[www.blum.com/revsd](http://www.blum.com/revsd)



Inbouwpositie	Dubbele deur rechts of links (mm)		
	Breedte	Hoogte	Diepte
Inbouwmaten	900 – 1500	1820 – 2532	575 – 1000
Binnencorpusafmetingen in de toepassing	Breedte tot 1350	Hoogte tot 2404	Diepte 484 – 909
Pocketafmetingen	Breedte 150	Hoogte 1807 – 2519	Diepte 554 – 979
Frontafmetingen	Breedte 444 – 748	Hoogte 1800 – 2500	Dikte 18 – 26
Frontgewicht	35 kg per front		

**Overzicht**


EB	Inbouwbreedte
FB	Frontbreedte
LT	Geleidingsrail
LTB	Frontpaneel voor geleidingsrail
POH	Pockethoogte
POIS	Binnenzijde pocket
PORW	Achterpaneel pocket
POT	Pocketdiepte
SS	Optionele scheidingszijde
ZB	Tussenbodem
7d	Deursteun aan scheidingszijde
7e	Deursteun aan sluitende zijde/corpuszijde

**Eenvoudige beslagkeuze**
**Webcode** DQITIM

**Link** [www.blum.com/DQITIM](http://www.blum.com/DQITIM)

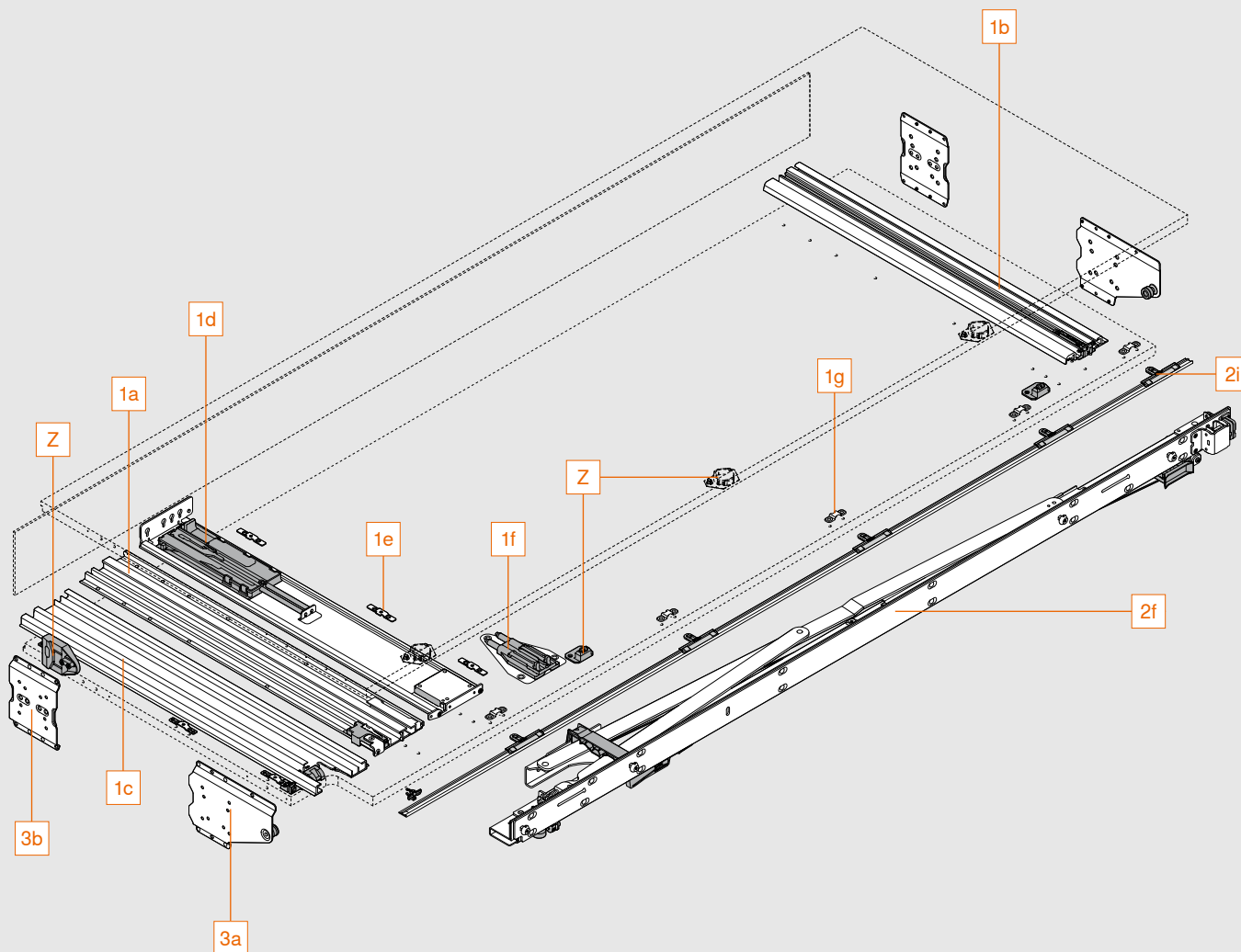
De juiste beslagproducten en boorposities zijn gemakkelijk te bepalen met de productconfigurator. U hebt nog geen toegangsgegevens voor onze E-SERVICES? Registreer u hier en krijg gratis toegang.


**Productconfigurator**  
[www.blum.com/rev2pc](http://www.blum.com/rev2pc)

**Montage en instellingen**  
[www.blum.com/rev2md](http://www.blum.com/rev2md)

## Overzicht componenten

### Pocket

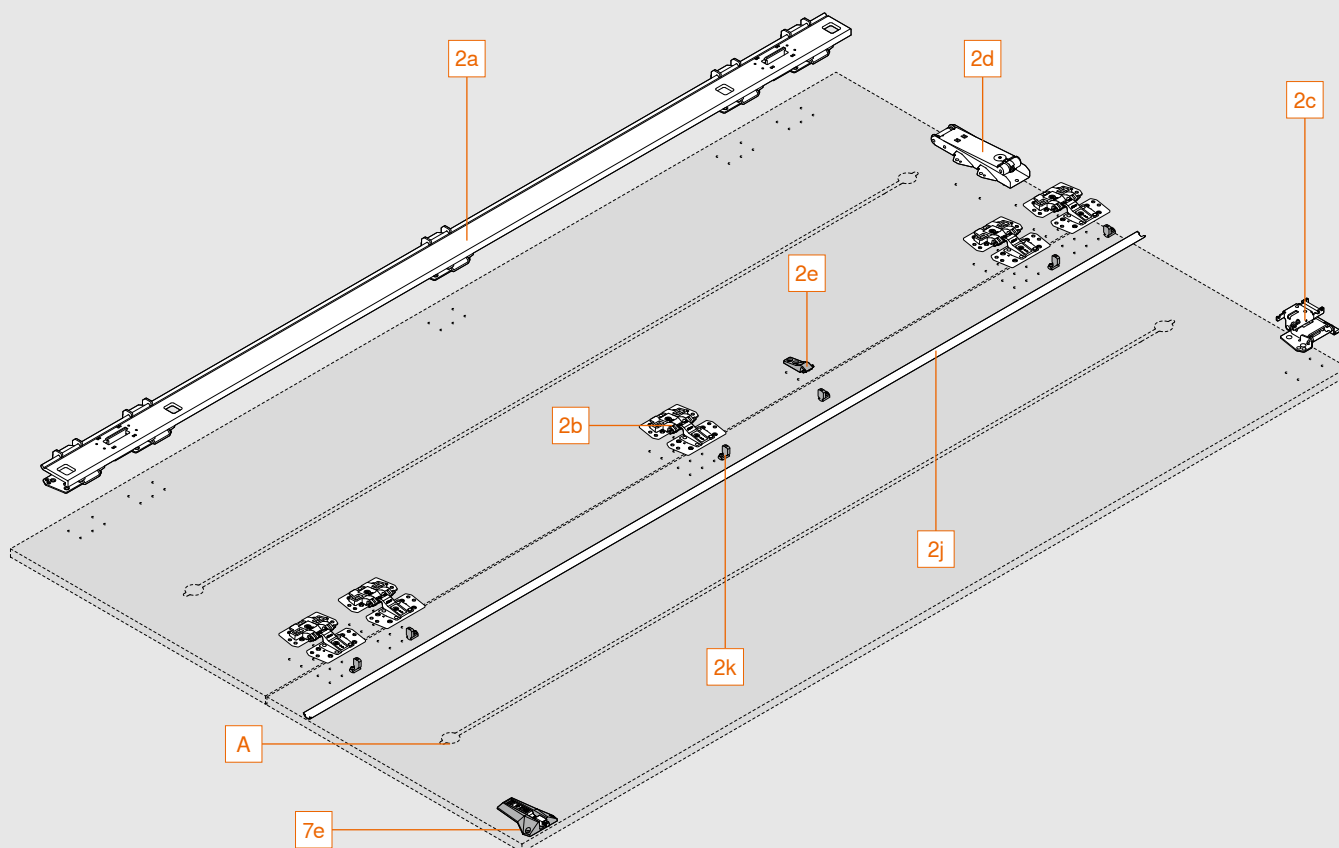


### Bestaande uit:

1a	Pocketgeleider boven
1b	Pocketgeleider onder
1c	Pocketprofiel
1d	TIP-ON-eenheid pocket
1e	Bevestigingshaken
1f	BLUMOTION-eenheid pocket
1g	Bevestiging voor pocket afdekprofiel
2f	Scharnierbeugel
2i	Pocketafdekprofiel incl. bevestiging
3a	Pocketverbinder vooraan
3b	Pocketverbinder achter
Z	Adapter voor uitschakeling elektrische apparaten
Z	Strookbescherming

## Overzicht componenten

Front



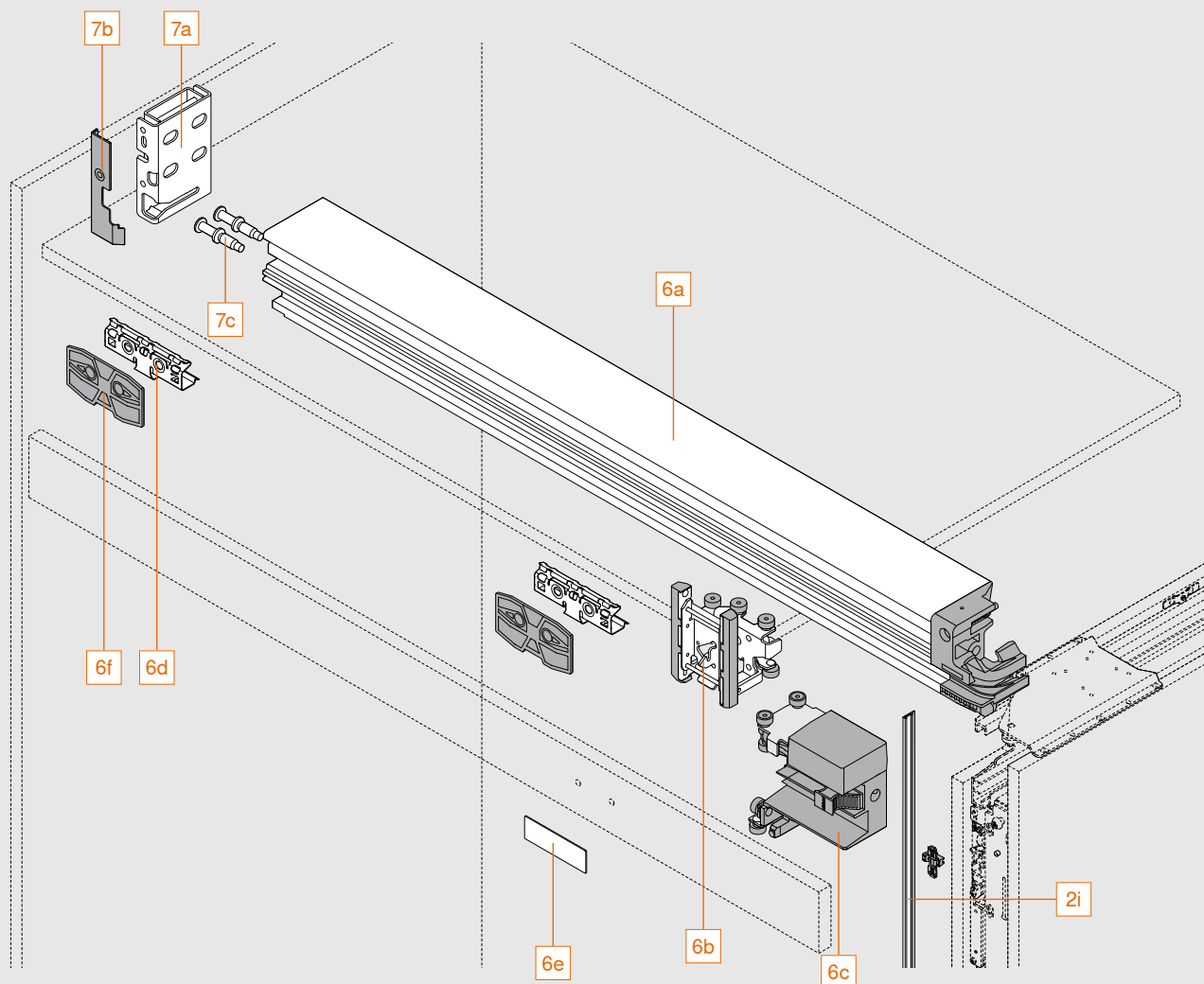
### Bestaande uit:

2a	Scharnierprofiel
2b	Verbindingsscharnier
2c	Loopwagenscharnier
2d	TIP-ON-eenheid deur
2e	Steun voor deurafdekprofiel
2j	Deurafdekprofiel
2k	Befestiging voor deurafdekprofiel
7e	Deursteun aan sluitende zijde/corpuszijde

A Wij bevelen ten minste één uitlijningsbeslag met een maximumhoogte van 20 mm per front aan

## Overzicht componenten

### Geleidingsrail



#### Bestaande uit:

2i	Pocketafdekprofiel incl. bevestiging
6a	Geleidingsrail
6b	Loopwagen
6c	Loopwagenbevestiging
6d	Bevestiging voor frontpaneel
6e	Tegenplaat
6f	Afstandsplaat
7a	Bevestiging geleidingsrail
7b	Afdekking voor bevestiging geleidingsrail
7c	Bout voor bevestiging geleidingsrail

## Bestelinformatie

1 Pocketgeleiderset met TIP-ON				
Nominale lengte NL (mm)		min. pocketdiepte POT* (mm)	Links	Rechts
450		550	802P450D.L2	802P450D.R2
525		625	802P525D.L2	802P525D.R2
600		700	802P600D.L2	802P600D.R2
675		775	802P675D.L2	802P675D.R2
750		850	802P750D.L2	802P750D.R2

\* Gespecificeerd zonder pocketrug, is een achterpaneelconstructie van ten minste 4 mm vereist.  
 Profielen kunnen worden ingekort tot individuele nominale lengte.

### Bestaande uit:

<b>1a</b>	<b>1 x</b>	Pocketgeleider boven
<b>1b</b>	<b>1 x</b>	Pocketgeleider onder
<b>1c</b>	<b>1 x</b>	Pocketprofiel
<b>1d</b>	<b>1 x</b>	TIP-ON-eenheid pocket
<b>1e</b>	<b>6 x</b>	Bevestigingshaken
<b>1f</b>	<b>1 x</b>	BLUMOTION-eenheid pocket
<b>1g</b>	<b>5 x</b>	Bevestiging voor pocketafdekprofiel

2 Scharnierbeugelset met TIP-ON			
Pockethoogte (mm)		Links	Rechts
1807 – 1956		802T1000.L2	802T1000.R2
1957 – 2106		802T2000.L2	802T2000.R2
2107 – 2256		802T3000.L2	802T3000.R2
2257 – 2406		802T4000.L2	802T4000.R2
2407 – 2519		802T5000.L2	802T5000.R2

### Opmerking:

Afekprofielen moeten worden ingekort tot specifieke afmetingen

### Bestaande uit:

<b>2a</b>	<b>1 x</b>	Scharnierprofiel
<b>2b</b>	<b>5 x</b>	Verbindingsscharnier
<b>2c</b>	<b>1 x</b>	Loopwagenscharnier
<b>2d</b>	<b>1 x</b>	TIP-ON-eenheid deur
<b>2e</b>	<b>1 x</b>	Steun voor deurafdekprofiel
<b>2f</b>	<b>1 x</b>	scharnierbeugel
<b>2i</b>	<b>1 x</b>	Pocketafdekprofiel 5 x bevestigingsmateriaal, zwart geanodiseerd
<b>2j</b>	<b>1 x</b>	Afekprofiel deur, zwart geanodiseerd
<b>2k</b>	<b>6 x</b>	Bevestiging voor deurafdekprofiel



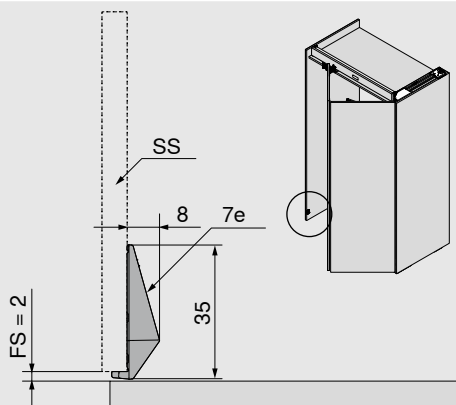
## Bestelinformatie

Pocketverbinderset				
Pocketverbinderset 3 of 4, afhankelijk van de toepassing selecteren				
<b>3</b>	<b>Toepassing met sokkel</b>			
<b>Dikte pocketzijde (mm)</b>		<b>Kleur</b>		
15 – 17		Zwart		802V560B
18 – 19		Zwart		802V580B
Pocketverbinder boven + onder POVH 10 mm voor voeg 0 - 6 mm				
POVH Pocketverbinderhoogte				
<b>Bestaande uit:</b>				
<b>3a</b>	<b>2 x</b>	Pocketverbinder vooraan		
<b>3b</b>	<b>2 x</b>	Pocketverbinder achter		
<b>4</b>	<b>Toepassing zonder sokkel</b>			
<b>Dikte pocketzijde (mm)</b>		<b>Kleur</b>	<b>Links</b>	<b>Rechts</b>
15 – 17		Zwart	802V660B.L1	802V660B.R1
18 – 19		Zwart	802V680B.L1	802V680B.R1
Pocketverbinder boven: POVH 10 mm voor voeg 0 - 6 mm (POVH 3 mm op aanvraag)				
Pocketverbinder onder: POVH 3 mm voor voeg van 7 - 13 mm				
POVH Pocketverbinderhoogte				
<b>Bestaande uit:</b>				
<b>4a</b>	<b>2 x</b>	Pocketverbinder vooraan		
<b>4b</b>	<b>2 x</b>	Pocketverbinder achter		
<b>6</b>	<b>Geleidingsrailset</b>			
<b>LWA dubbele deur (mm)</b>		<b>Kleur</b>	<b>Links</b>	<b>Rechts</b>
1050		Zwart geanodiseerd	802L1050DL1	802L1050DR1
1200		Zwart geanodiseerd	802L1200DL1	802L1200DR1
1250		Zwart geanodiseerd	802L1250DL1	802L1250DR1
1350		Zwart geanodiseerd	802L1350DL1	802L1350DR1
LWA Binnenbreedte in de toepassing				
Geleidingsrail kan worden ingekort tot individuele afmetingen.				
<b>Bestaande uit:</b>				
<b>6a</b>	<b>1 x</b>	Geleidingsrail		
<b>6b</b>	<b>1 x</b>	Geleidingsrail		
<b>6c</b>	<b>1 x</b>	Loopwagenbevestiging		
<b>6d</b>	<b>2 x</b>	Bevestiging voor frontpaneel		
<b>6e</b>	<b>1 x</b>	Tegenplaat, zwart		
<b>6f</b>	<b>2 x</b>	Afstandsplaat		

## Bestelinformatie

<b>7</b>	<b>Montageset voor een dubbele deur</b>		
<b>Kleur</b>		<b>Links</b>	<b>Rechts</b>
Zwart		802M0002.L1	802M0002.R1
Bestaande uit:			
<b>7a</b>	<b>1 x</b>	Bevestiging geleidingsrail	
<b>7b</b>	<b>1 x</b>	Afdekking voor bevestiging geleidingsrail	
<b>7c</b>	<b>2 x</b>	Bout voor bevestiging geleidingsrail	
<b>7d</b>	<b>1 x</b>	Deursteun aan scheidingszijde (kan afhankelijk van de inbouwsituatie worden gekozen)	
<b>7e</b>	<b>1 x</b>	Deursteun aan sluitende zijde/corpuszijde incl. montage (kan afhankelijk van de inbouwsituatie worden gekozen)	
<b>Z</b>	<b>Toebehoren</b>		
–	<b>Adapter voor uitschakeling elektrische apparaten</b>		<b>802ZG0CS</b>
Bestaande uit:			
<b>1 x</b>	Contactschakelaarhouder		
<b>1 x</b>	4 schroeven met verzonken kop M4x12 voor montage contactschakelaarhouder		
<b>1 x</b>	2 schroeven met ovale kop M4x5 voor contactschakelaarhouder		
Alleen geschikt voor elektrische-apparatuuitschakeling met magneetcontact van Halemeier GmbH ( <a href="http://www.halemeier.de">www.halemeier.de</a> )			
Vrijwaringsclausule: Blum aanvaardt geen aansprakelijkheid voor de werking van de uitschakeling van elektrische apparaten			
–	<b>Strookbescherming</b>		<b>802ZA00S</b>
Bestaande uit:			
<b>3 x</b>	Strookbescherming buitenzijde pocket		
<b>2 x</b>	Strookbescherming binnenzijde pocket		
Voor frontdiktes vanaf 23 mm			
Bij frontdiktes van minder dan 23 mm kan de strookbescherming als extra bescherming voor de fronten worden gebruikt			
–	<b>Systemenschroeven 6 x 14.5 mm, vernikkeld</b>		<b>661.1450.HG</b>

### Deursteun aan scheidingszijde



FS Frontvoeg

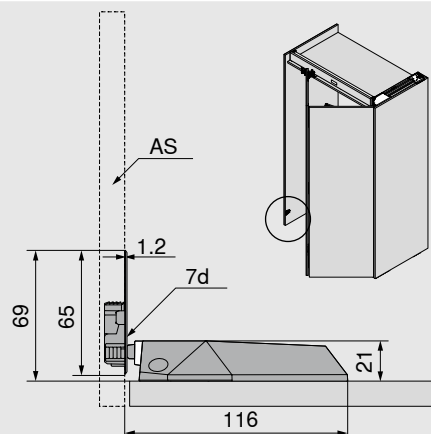
SS Scheidingszijde

7e Deursteun aan scheidingszijde

#### Opmerking

- Deursteun moet zo ver mogelijk naar onderen worden gemonteerd, echter tot een maximale hoogte van 1000 mm van de frontonderkant
- Met genoeg vrije ruimte inbouwen

### Deursteun aan sluitende zijde/corpuszijde



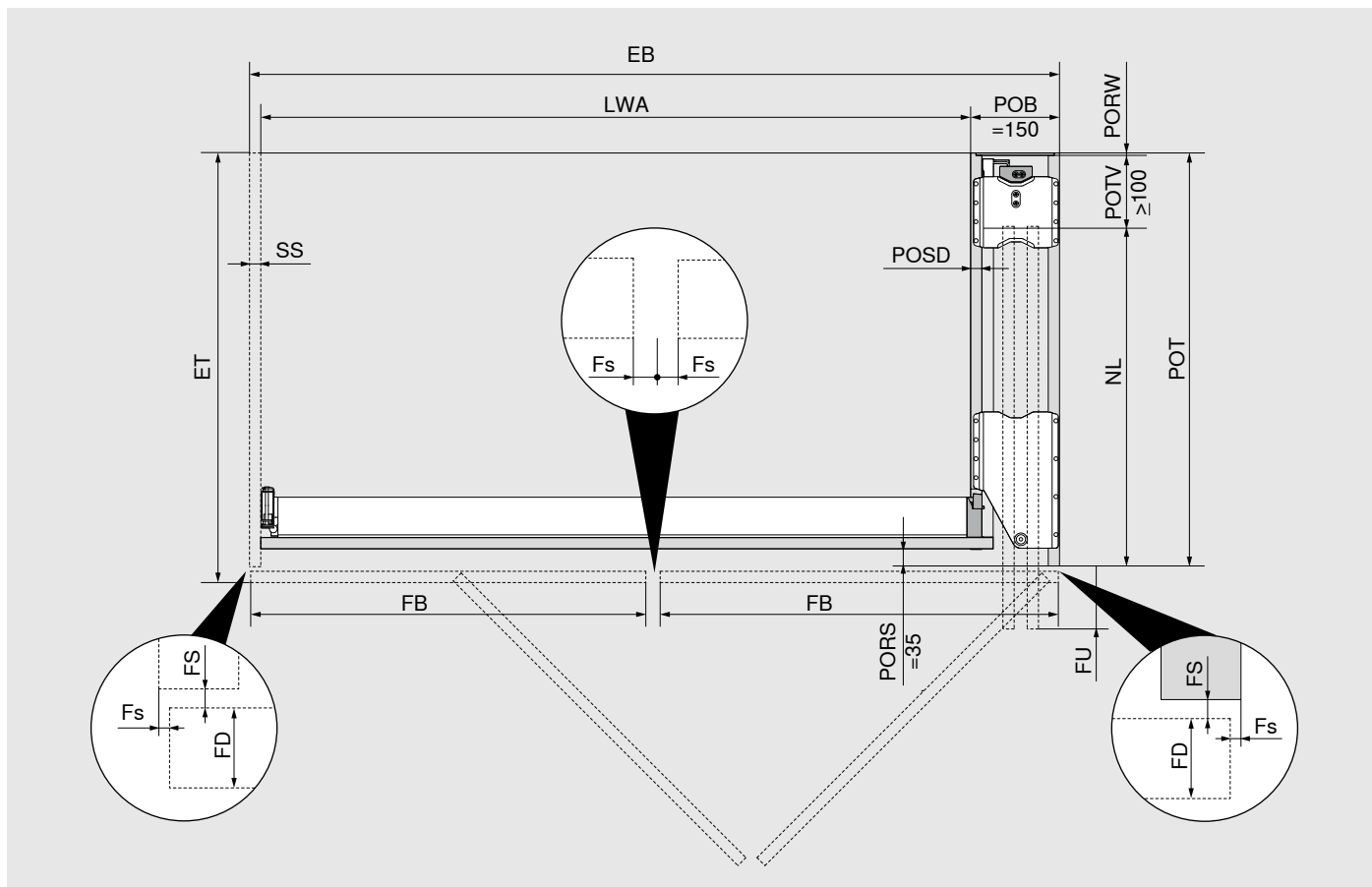
AS Sluitende zijde/corpuszijde

7d Deursteun aan sluitende zijde/corpuszijde

#### Opmerking

- Deursteun moet zo ver mogelijk naar onderen worden gemonteerd, echter tot een maximale hoogte van 1000 mm van de frontonderkant
- Met genoeg vrije ruimte inbouwen

Planning



**Inbouwbreedte/binnenbreedte in de toepassing**

Zonder scheidingszijde:  $EB = LWA + POB (150 \text{ mm})$

Met scheidingszijde:  $EB = LWA + POB (150 \text{ mm}) + SS$

**Frontbreedte/frontoverstand**

$FB = EB: 2 (\text{aantal fronten}) - 2 \times Fs (1,0 - 4,0 \text{ mm})$

Minstens  $FB = NL - 6 \text{ mm}$

$FU = FB - NL + 15 \text{ mm}$

**Inbouwdiepte / pocketdiepte**

$ET = POT + FS (2 \text{ mm}) + FD$

$FD = 18 - 26 \text{ mm}$

Minstens  $POT = NL + POTV (\geq 100 \text{ mm}) + PORW (\geq 4 \text{ mm})$ , max.  $POT = 979 \text{ mm}$

$POSD = 15-19 \text{ mm}$

**Opmerking**

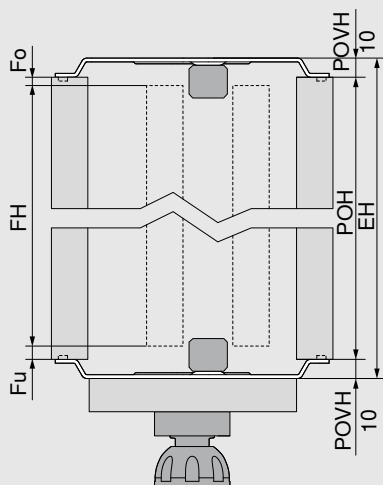
- FU hangt af van dikte pocketzijde, voegen en toleranties.
- Voor een optimale werking staan de fronten in geopende toestand licht gekanteld in de pocket.
- Voor frontdiktes (FD) van meer dan 23 mm, voeg aan zijkant (Fs), radius frontbuitenzijde en pocketbuitenzijde binnen elk ten minste 3 mm.

EB	Inbouwbreedte
ET	Inbouwdiepte
Fs	Voeg aan zijkant
FB	Frontbreedte
FD	Frontdikte
FS	Frontvoeg
FU	Frontoverstand
LWA	Binnenbreedte in de toepassing
NL	Nominale lengte
POB	Pocketbreedte
POT	Pocketdiepte
PORS	Voeg tussen deur en pocket
PORW	Achterpaneel pocket
POSD	Dikte pocketzijkant
POTV	Pocketdiepteverlies
SS	Scheidingszijde (optioneel)

## Planning

### Inbouwhoogte, fronthoogte

#### Toepassing met sokkel



$$FH = POH - Fo - Fu$$

$$EH \leq POH + POVH \text{ boven en onder}$$

$$POH = FH + Fo + Fu$$

POVH 10 mm: voeg 0 - 6 mm

#### Opmerking

- Bij het opstellen op kantelhoek letten!
- Minimale afstand frontonderrand tot vloer 10 mm, tot het volgende element daar weer boven 6 mm
- Minimale sokkelhoogte 80 mm

EH Inbouwhoogte

Fo Voeg boven

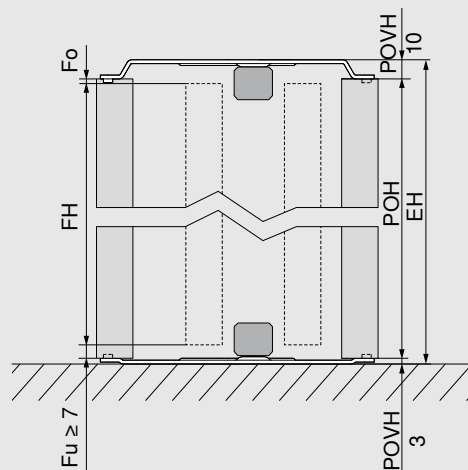
Fu Voeg onder

FH Fronthoogte

POH Pockethoogte

POVH Pocketverbinderhoogte

#### Toepassing zonder sokkel



$$FH = POH - Fo - Fu$$

$$EH \leq POH + POVH \text{ boven en onder}$$

$$POH = FH + Fo + Fu$$

POVH boven 10 mm: voeg 0 - 6 mm

POVH onder 3 mm: voeg vanaf 7 - 13 mm

#### Opmerking

- Bij het opstellen op kantelhoek letten!
- Minimale afstand frontonderrand tot vloer 10 mm, tot het volgende element daar weer boven 6 mm

EH Inbouwhoogte

Fo Voeg boven

Fu Voeg onder

FH Fronthoogte

POH Pockethoogte

POVH Pocketverbinderhoogte

Planning

**Inbouwmaat geleidingsrail**

LBH = 83 mm

LBD = 15 - 19 mm  
(> 17 mm is de afstandsplaat die moet worden gebruikt)

LTF = 17 mm

LA = 100 mm

LV = LA + ZBD (≥ 15 mm)

**Opmerking**

- Om de tussenbodem te stabiliseren wordt een dwarstravers aanbevolen, minimale afstand tot de voorste rand van de pocketbinnenzijde = 170 mm
- Voor een mooi voegbeeld wordt een stabiele verbinding door middel van verbindingbeslagen tussen de tussenbodem en pocket aangeraden
- Geen directe bevestigingen van montagedelen aan geleidingsrail

FD Frontdikte

LA Uitsparing voor geleidingsrail

LV Geleidingsrail installatie hoogte

LBD Geleidingsrail frontdikte

LBH Geleidingsrail fronthoogte

LTF Geleidingsrailvoeg

PORS Pocketterugsnijding

ZBD Tussenbodemdikte

**Binnenhoogte en -diepte in de toepassing**

LHA = POH - LV

LTA = POT - 70 mm

LHA Binnenhoogte in de toepassing

LTA Binnendiepte in de toepassing

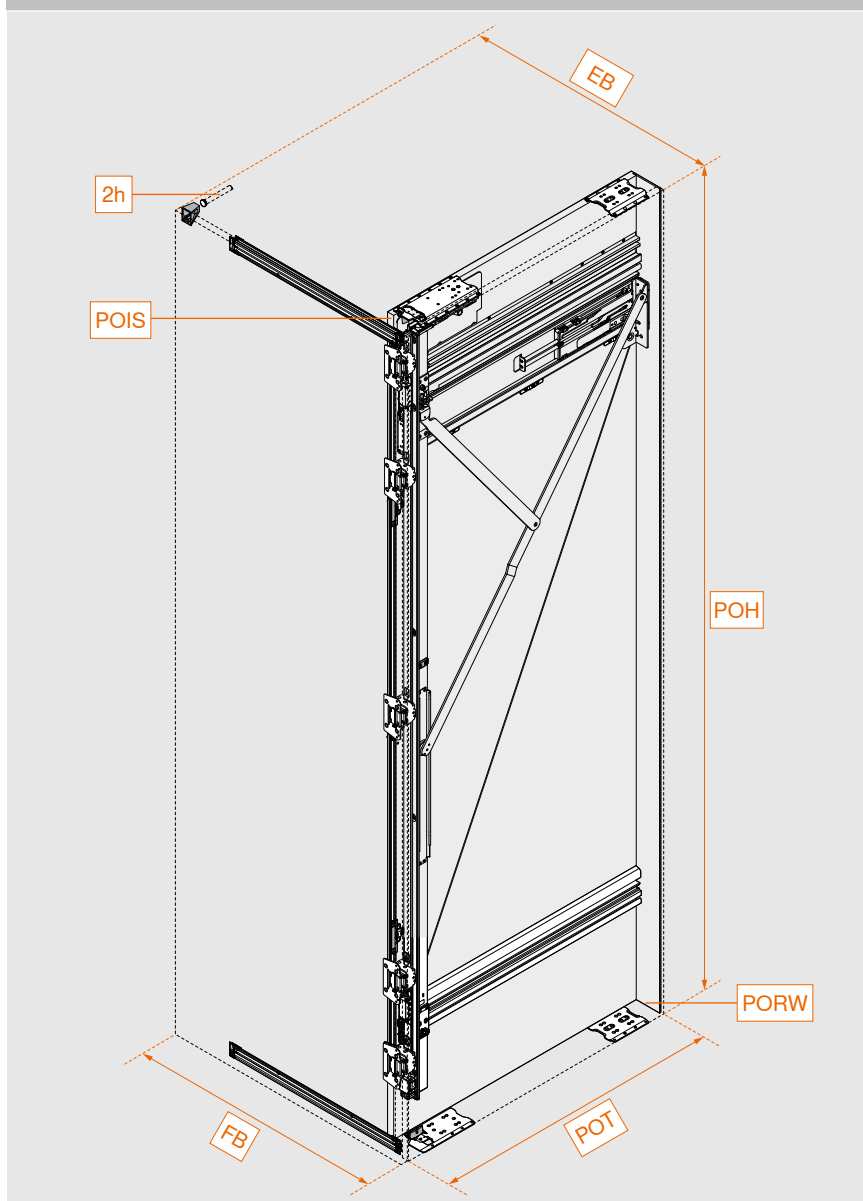
LV Geleidingsrail installatie hoogte

POH Pockethoogte

POT Pocketdiepte



Inbouwpositie	Enkele deur rechts of links (mm)		
	Breedte	Hoogte	Diepte
Inbouwmaten	450 – 900	1820 – 2532	575 – 1000
Binnencorpusafmetingen in de toepassing	Breedte tot 800	Hoogte tot 2519	Diepte 519 – 944
Pocketafmetingen	Breedte 100	Hoogte 1807 – 2519	Diepte 554 – 979
Frontafmetingen	Breedte 444 – 898	Hoogte 1800 – 2500	Dikte 18 – 26
Frontgewicht	35 kg per front		

**Overzicht**


EB	Inbouwbreedte
FB	Frontbreedte
POH	Pockethoogte
POIS	Binnenzijde pocket
PORW	Achterpaneel pocket
POT	Pocketdiepte
2h	TIP-ON incl. tegenplaat



Eenvoudige beslagkeuze

**Webcode** DQIU7Y

**Link** [www.blum.com/DQIU7Y](http://www.blum.com/DQIU7Y)

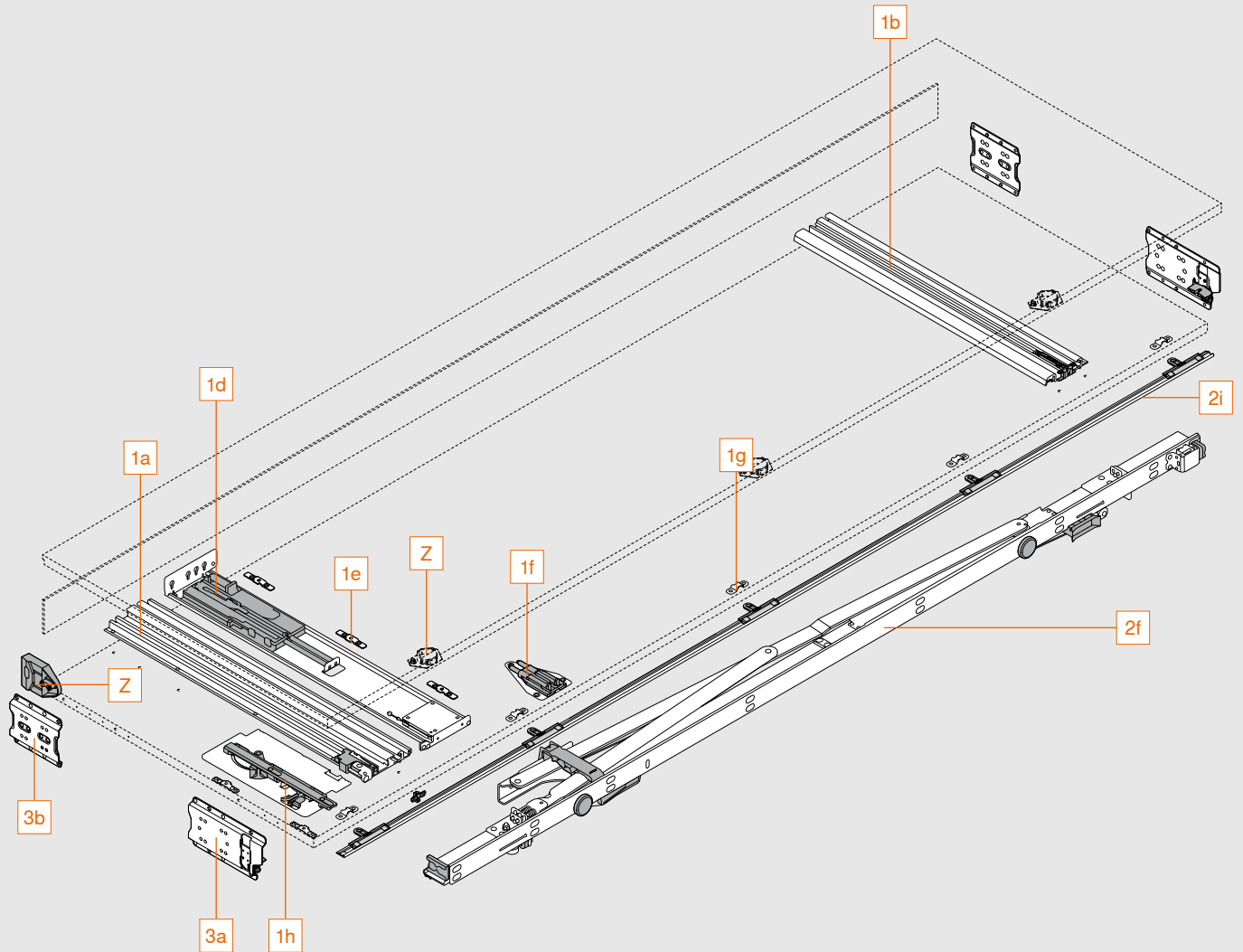
De juiste beslagproducten en boorposities zijn gemakkelijk te bepalen met de productconfigurator. U hebt nog geen toegangsgegevens voor onze E-SERVICES? Registreer u hier en krijg gratis toegang.


**Productconfigurator**  
[www.blum.com/rev1pc](http://www.blum.com/rev1pc)

**Montage en instellingen**  
[www.blum.com/rev1md](http://www.blum.com/rev1md)

## Overzicht componenten

### Pocket

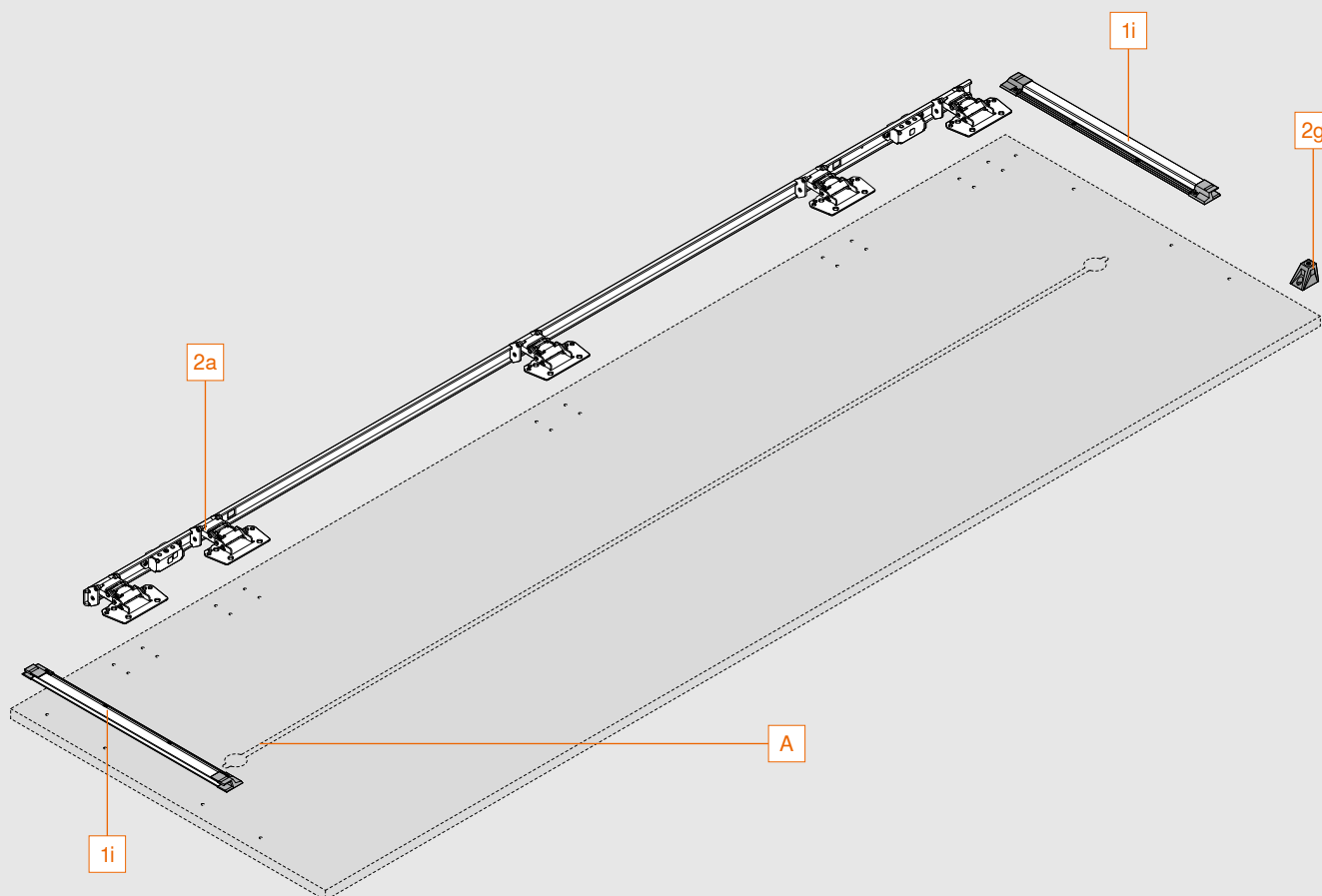


### Bestaande uit:

1a	Pocketgeleider boven
1b	Pocketgeleider onder
1d	TIP-ON-eenheid pocket
1e	Bevestigingshaken
1f	BLUMOTION-eenheid pocket
1g	Bevestiging voor pocketafdeklprofiel
1h	BLUMATIC-eenheid
2f	Scharnierbeugel
2i	Pocket afdekprofiel incl. bevestiging
3a	Pocketverbinder vooraan
3b	Pocketverbinder achter
Z	Adapter voor uitschakeling elektrische apparaten
Z	Strookbescherming

## Overzicht componenten

Front



### Bestaande uit:

1i	Deurstabilisatie
2a	Scharnierprofiel
2g	TIP-ON-afstand

A Wij bevelen ten minste één uitlijningsbeslag aan met een maximale hoogte van 3 mm.  
Beslagen van meer dan 3 mm hoogte mogen niet in de pocket reiken.



## Bestelinformatie

1 Pocketgeleiderset met TIP-ON				
Nominale lengte NL (mm)		min. pocketdiepte POT* (mm)	Links	Rechts
450		550	801P450E.L2	801P450E.R2
500		600	801P500E.L2	801P500E.R2
600		700	801P600E.L2	801P600E.R2
700		800	801P700E.L2	801P700E.R2
800		900	801P800E.L2	801P800E.R2

\* Gespecificeerd zonder pocketachterpaneel, is een achterpaneelconstructie van ten minste 4 mm vereist.  
 Profielen kunnen worden ingekort tot individuele nominale lengte.

### Bestaande uit:

<b>1a</b>	<b>1 x</b>	Pocketgeleider boven
<b>1b</b>	<b>1 x</b>	Pocketgeleider onder
<b>1d</b>	<b>1 x</b>	TIP-ON-eenheid pocket
<b>1e</b>	<b>5 x</b>	Bevestigingshaken
<b>1f</b>	<b>1 x</b>	BLUMOTION-eenheid pocket
<b>1g</b>	<b>5 x</b>	Bevestiging voor pocketafdekprofiel
<b>1h</b>	<b>1 x</b>	BLUMATIC-eenheid
<b>1i</b>	<b>2 x</b>	Deurstabilisatie: geleidingsprofiel incl. eindkap, zwart geanodiseerd

2 Scharnierbeugelset			
Pockethoogte (mm)		Links	Rechts
1807 – 1956		801T1000.L2	801T1000.R2
1957 – 2106		801T2000.L2	801T2000.R2
2107 – 2256		801T3000.L2	801T3000.R2
2257 – 2406		801T4000.L2	801T4000.R2
2407 – 2519		801T5000.L2	801T5000.R2

### Opmerking:

Afdekprofielen moeten worden ingekort tot specifieke afmetingen

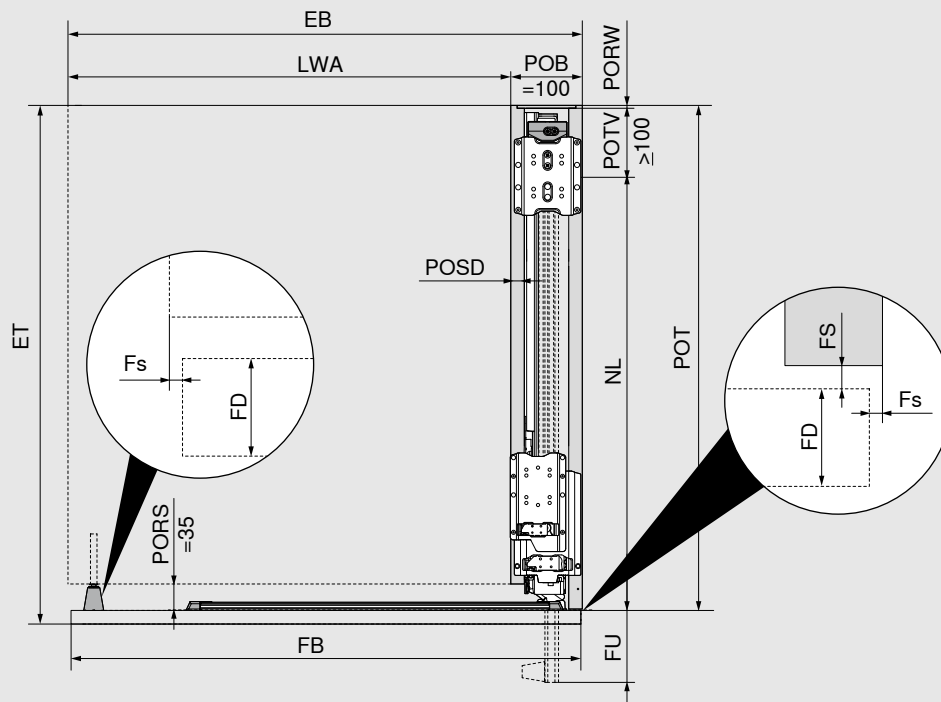
### Bestaande uit:

<b>2a</b>	<b>1 x</b>	Scharnierprofiel, zwart
<b>2f</b>	<b>1 x</b>	Scharnierbeugel
<b>2g</b>	<b>1 x</b>	TIP-ON-afstand
<b>2h</b>	<b>1 x</b>	TIP-ON incl. tegenplaat, kleur zwart
<b>2i</b>	<b>1 x</b>	1 x pocketafdekprofiel incl. 5 x bevestigingsmateriaal, zwart geanodiseerd
<b>-</b>	<b>29 x</b>	Systeemschroeven voor 1i, 2a en 2g, 6 x 14,5 mm, zwart

## Bestelinformatie

Pocketverbinderset			
Pocketverbinderset 3 of 4, afhankelijk van de toepassing selecteren			
<b>3</b>	<b>Pocketverbindingssset voor toepassing met sokkel</b>		
<b>Dikte pocketzijde (mm)</b>		<b>Kleur</b>	
15 – 19		Zwart	
<b>801V505B</b>			
Pocketverbinder boven + onder POVH 10 mm voor voeg 0 - 6 mm			
POVH Pocketverbinderhoogte			
<b>Bestaande uit:</b>			
<b>3a</b>	<b>2 x</b>	Pocketverbinder vooraan	
<b>3b</b>	<b>2 x</b>	Pocketverbinder achter	
<b>4</b>	<b>Pocketverbindingssset voor toepassing zonder sokkel</b>		
<b>Dikte pocketzijde (mm)</b>		<b>Kleur</b>	
15 – 19		Zwart	
		<b>Links</b>	<b>Rechts</b>
		<b>801V605B.L1</b>	<b>801V605B.R1</b>
Pocketverbinder boven: POVH 10 mm voor voeg 0 - 6 mm (POVH 3 mm op aanvraag)			
Pocketverbinder onder: POVH 3 mm voor voeg van 7 - 13 mm			
POVH Pocketverbinderhoogte			
<b>Bestaande uit:</b>			
<b>4a</b>	<b>2 x</b>	Pocketverbinder vooraan	
<b>4b</b>	<b>2 x</b>	Pocketverbinder achter	
<b>Z</b>	<b>Toebehoren</b>		
–	<b>Adapter voor uitschakeling elektrische apparaten</b>		<b>801ZG0BS</b>
<b>Bestaande uit:</b>			
<b>1 x</b>	Contactschakelaarhouder		
<b>1 x</b>	4 schroeven met verzonken kop M4x12 voor montage contactschakelaarhouder		
<b>1 x</b>	2 schroeven met ovale kop M4x5 voor contactschakelaarhouder		
Alleen geschikt voor elektrische-apparatuuitschakeling met magneetcontact van Halemeier GmbH ( <a href="http://www.halemeier.de">www.halemeier.de</a> )			
Vrijwaringsclausule: Blum aanvaardt geen aansprakelijkheid voor de werking van de uitschakeling van elektrische apparaten			
–	<b>Strookbescherming</b>		<b>801ZA00S</b>
<b>Bestaande uit:</b>			
<b>3 x</b>	Strookbescherming pocketbuitenzijde		
Voor frontdiktes vanaf 23 mm			
Bij frontdiktes van minder dan 23 mm kan de strookbescherming als extra bescherming voor de fronten worden gebruikt			
–	<b>Systeemschroeven, 6 x 14.5 mm, vernikkeld</b>		<b>661.1450.HG</b>

## Planning



### Inbouwdiepte / pocketdiepte

$$ET = POT + FS (2 \text{ mm}) + FD$$

$$\text{Minstens } POT = NL + POTV (\geq 100 \text{ mm}) + PORW (\geq 4 \text{ mm}), \text{ max. } POT = 979 \text{ mm}$$

### Inbouwbreedte/binnenbreedte in de toepassing

$$EB = LWA + POB (100 \text{ mm})$$

$$FB = EB - 2 \times FS (1.0 - 4.0 \text{ mm})$$

$$\text{Minstens } FB = NL - 6 \text{ mm}$$

$$FU = FB - NL + 15 \text{ mm}$$

$$FD = 18 - 26 \text{ mm}$$

### Opmerking

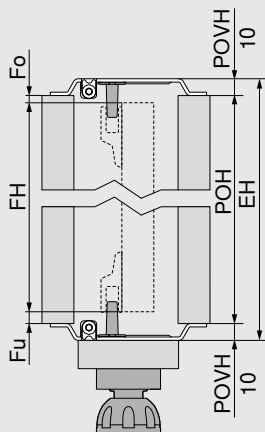
- FU hangt af van dikte pocketzijde, voegen en toleranties.
- Voor een optimale werking staan de fronten in geopende toestand licht gekanteld in de pocket.
- Voor vrijstaande toepassingen of toepassingen naast een werkvlak is een scheidingszijde vereist.
- Bij toepassingen met scheidingszijde moet een TIP-ON-set met art.nr. 956A1004 in het bedieningsgebied worden gemonteerd. Wij raden aan om voor het vastschroeven de tegenplaat te gebruiken.
- Voor frontdiktes (FD) van meer dan 23 mm, voeg aan zijkant (Fs), radius frontbuitenzijde en pocketbuitenzijde binnen elk ten minste 3 mm.

EB	Inbouwbreedte
ET	Inbouwdiepte
Fs	Voeg aan zijkant
FB	Frontbreedte
FD	Frontdikte
FS	Frontvoeg
FU	Frontoverstand
LWA	Binnenbreedte in de toepassing
NL	Nominale lengte
POB	Pocketbreedte
POT	Pocketdiepte
PORS	Voeg tussen deur en pocket
PORW	Achterpaneel pocket
POSD	Dikte pocketzijkant
POTV	Pocketdiepteverlies

## Planning

### Inbouwhoogte, fronthoogte

#### Toepassing met sokkel



$$FH = POH - Fo - Fu$$

$$EH \leq POH + POVH \text{ boven en onder}$$

$$POH = FH + Fo + Fu$$

$$POVH \text{ 10 mm: voeg 0 - 6 mm}$$

#### Opmerking

- Bij het opstellen op kantelhoek letten!
- Minimale afstand frontonderrand tot vloer 10 mm, tot het volgende element daar weer boven 6 mm
- Minimale sokkelhoogte 80 mm

EH Inbouwhoogte

Fo Voeg boven

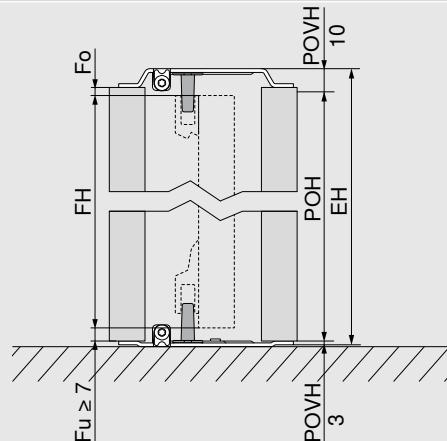
Fu Voeg onder

FH Fronthoogte

POH Pockethoogte

POVH Pocketverbinderhoogte

#### Toepassing zonder sokkel



$$FH = POH - Fo - Fu$$

$$EH \leq POH + POVH \text{ boven en onder}$$

$$POH = FH + Fo + Fu$$

$$POVH \text{ boven 10 mm: voeg 0 - 6 mm}$$

$$POVH \text{ onder 3 mm: voeg vanaf 7 - 13 mm}$$

#### Opmerking

- Bij het opstellen op kantelhoek letten!
- Minimale afstand frontonderrand tot vloer 10 mm, tot het volgende element daar weer boven 6 mm

EH Inbouwhoogte

Fo Voeg boven

Fu Voeg onder

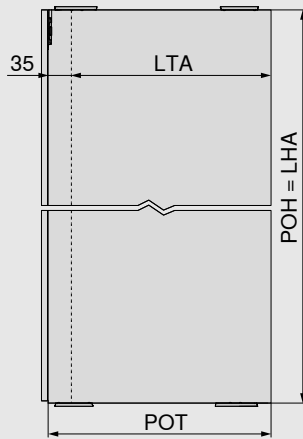
FH Fronthoogte

POH Pockethoogte

POVH Pocketverbinderhoogte

## Planning

### Binnenhoogte en -diepte in de toepassing



LHA = POH

LTA = POT - 35 mm

LHA Binnenhoogte in de toepassing

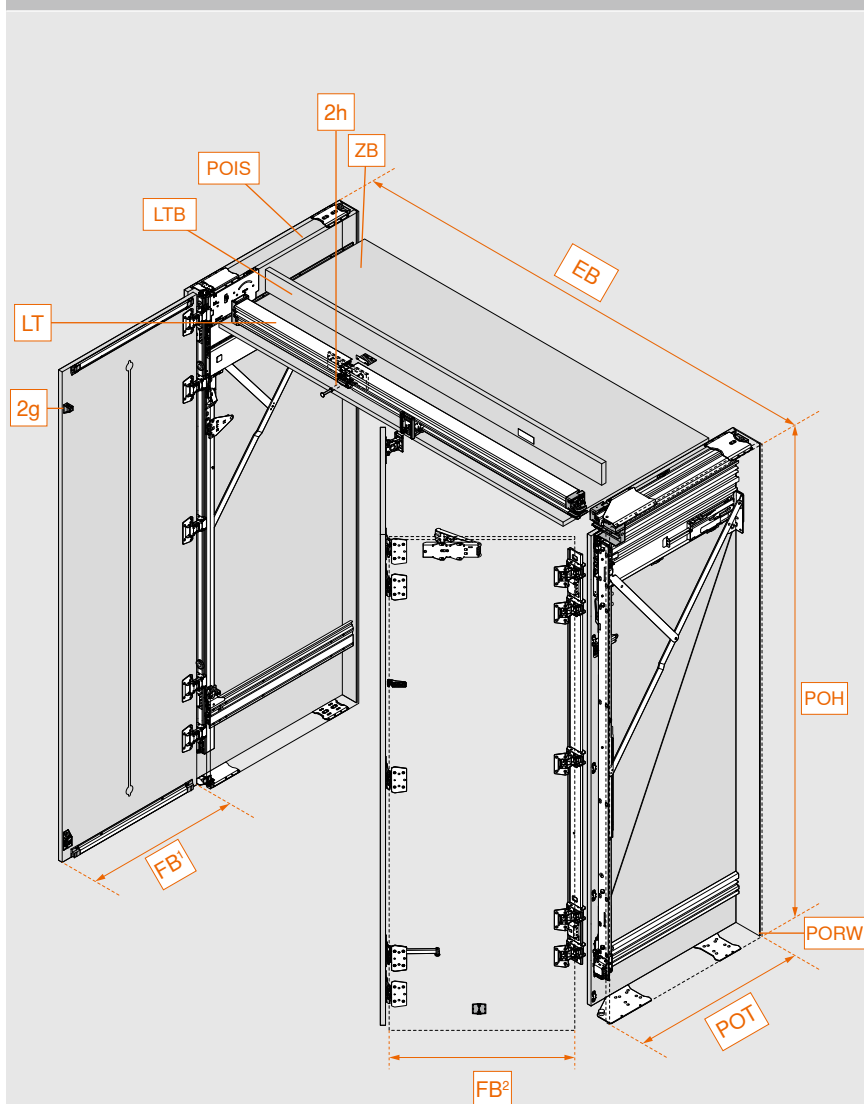
LTA Binnendiepte in de toepassing

POH Pockethoogte

POT Pocketdiepte



Inbouwpositie	Enkele deur rechts of links + dubbele deur rechts of links (mm)		
	Breedte	Hoogte	Diepte
Inbouwmaten	1350 – 2400	1820 – 2532	575 – 1000
Binnencorpusafmetingen in de toepassing	tot 2150	tot 2404	484 – 909
Pocketafmetingen	100 / 150	1807 – 2519	554 – 979
Frontafmetingen	444 – 898/748	1800 – 2500	18 – 26
Frontgewicht	35 kg per front		

**Overzicht**


EB	Inbouwbreedte
FB <sup>1</sup>	Frontbreedte enkele deur
FB <sup>2</sup>	Frontbreedte dubbele deur
LTB	Frontpaneel voor geleidingsrail
POIS	Binnenzijde pocket
PORW	Achterpaneel pocket
LT	Geleidingsrail
POH	Pockethoogte
POT	Pocketdiepte
ZB	Tussenbodern
2g	TIP-ON afstand
2h	TIP-ON incl. tegenplaat


**Eenvoudige beslagkeuze**
**Webcode** DQIVXA

**Link** [www.blum.com/DQIVXA](http://www.blum.com/DQIVXA)

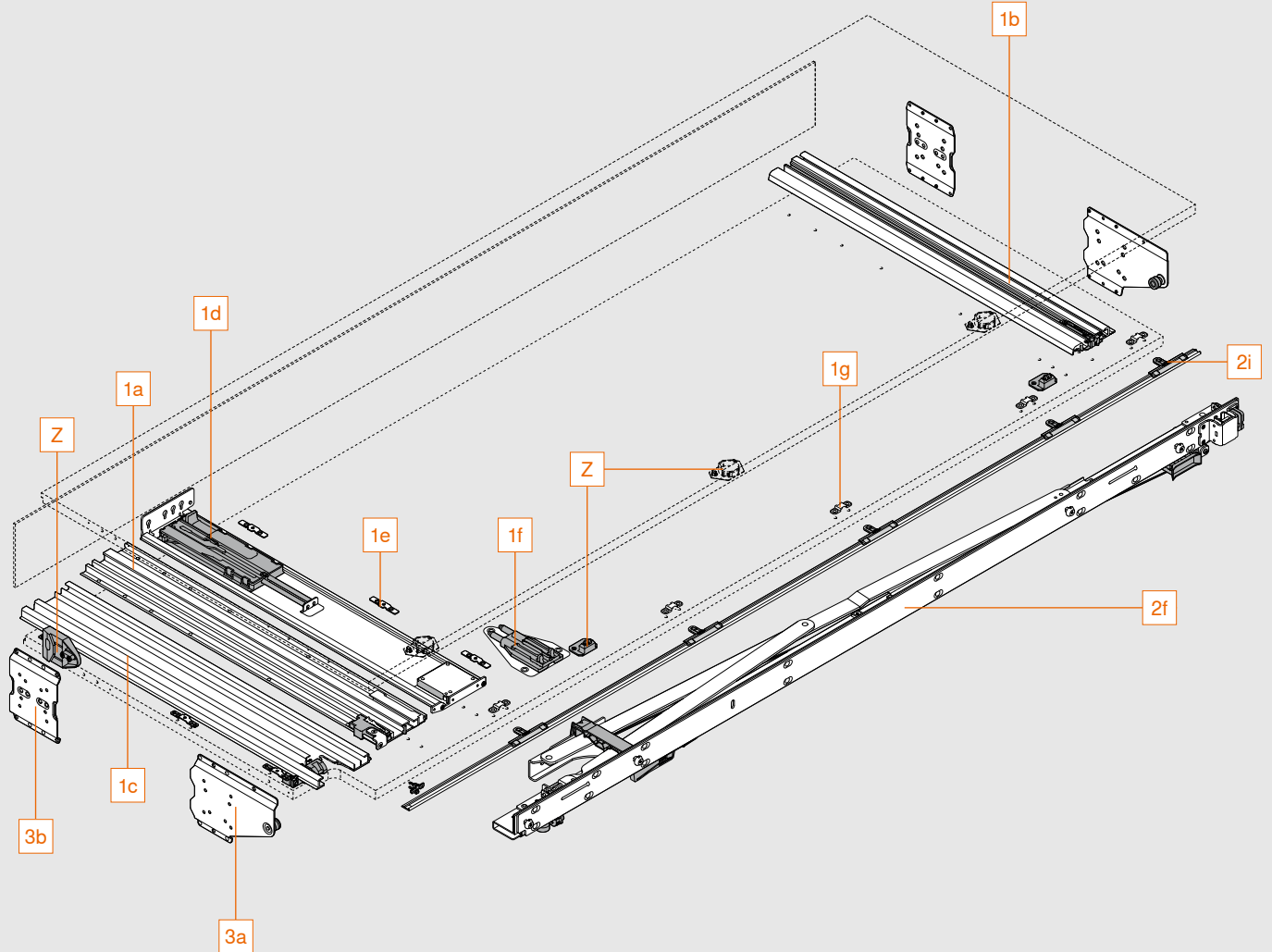
De juiste beslagproducten en boorposities zijn gemakkelijk te bepalen met de productconfigurator. U hebt nog geen toegangsgegevens voor onze E-SERVICES? Registreer u hier en krijg gratis toegang.


**Productconfigurator**  
[www.blum.com/rev3pc](http://www.blum.com/rev3pc)

**Montage en instellingen**  
[www.blum.com/rev3md](http://www.blum.com/rev3md)

Overzicht componenten dubbele deur

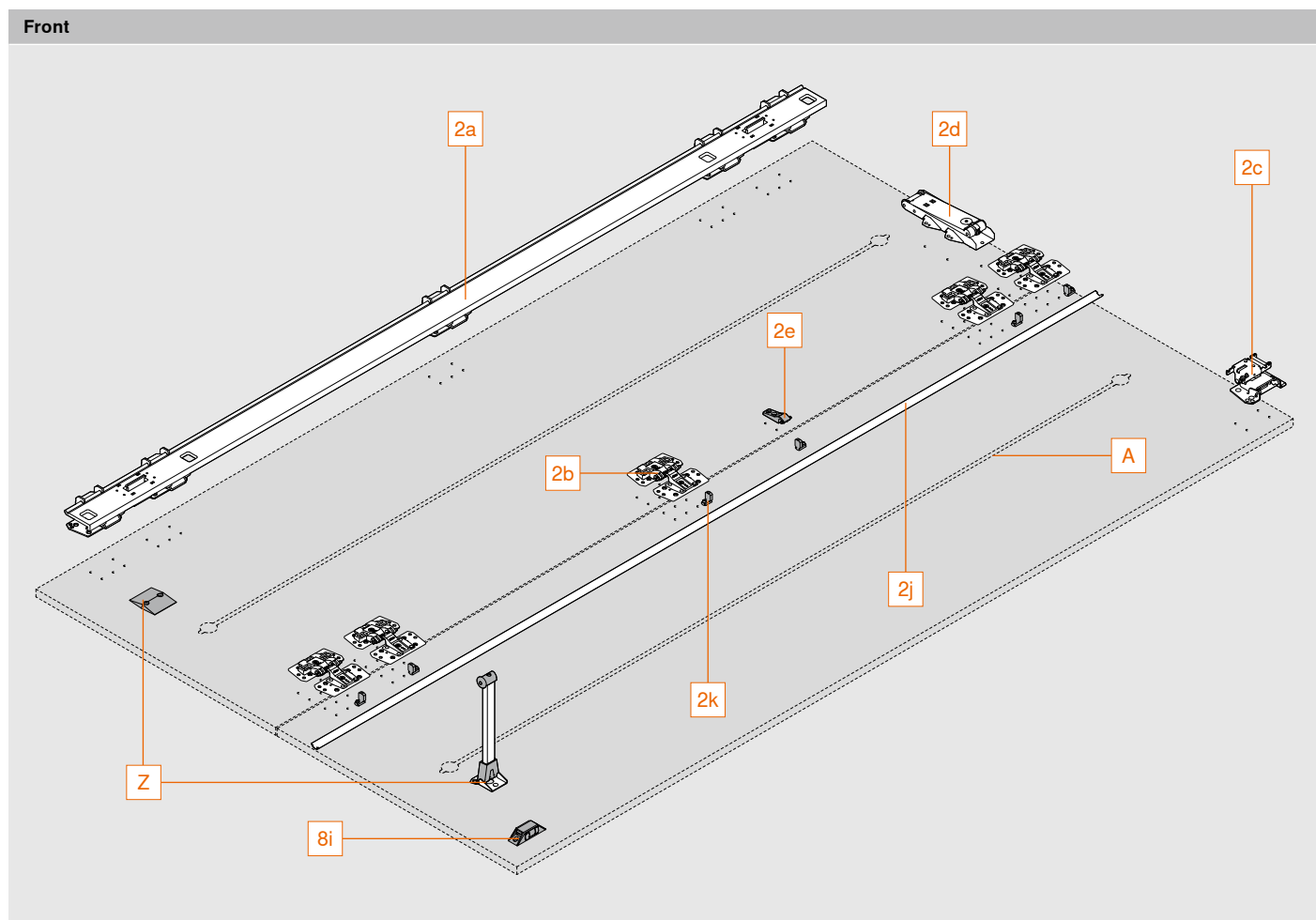
Pocket



Bestaande uit:

1a	Pocketgeleider boven
1b	Pocketgeleider onder
1c	Pocketprofiel
1d	TIP-ON-eenheid pocket
1e	Bevestigingshaken
1f	BLUMOTION-eenheid pocket
1g	Bevestiging voor pocketafdekprofiel
2f	Scharnierbeugel
2i	Pocketafdekprofiel incl. bevestiging
3a	Pocketverbinder vooraan
3b	Pocketverbinder achter
Z	Adapter voor uitschakeling elektrische apparaten
Z	Strookbescherming

## Overzicht componenten dubbele deur



### Bestaande uit:

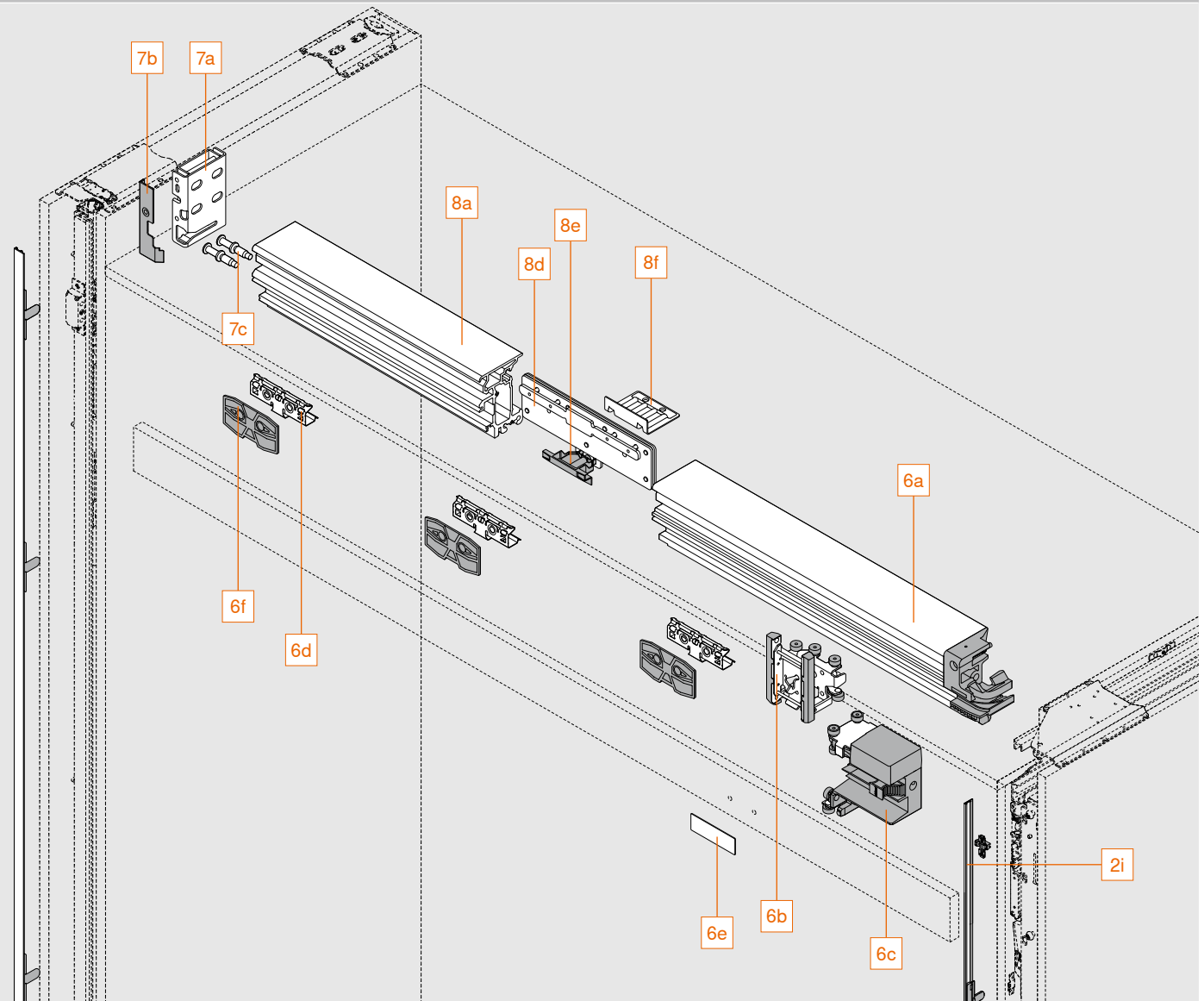
2a	Scharnierprofiel
2b	Verbindingsscharnier
2c	Scharnier loopwagen
2d	TIP-ON-eenheid deur
2e	Steun voor deurafdekprofiel
2j	Deurafdekprofiel
2k	Bevestiging voor deurafdekprofiel
8i	Deursteun tegen elkaar
Z	Deursteun naar binnen incl. kantelhulp

A Wij bevelen ten minste één uitlijningsbeslag met een maximumhoogte van 20 mm per front aan



## Overzicht componenten dubbele deur

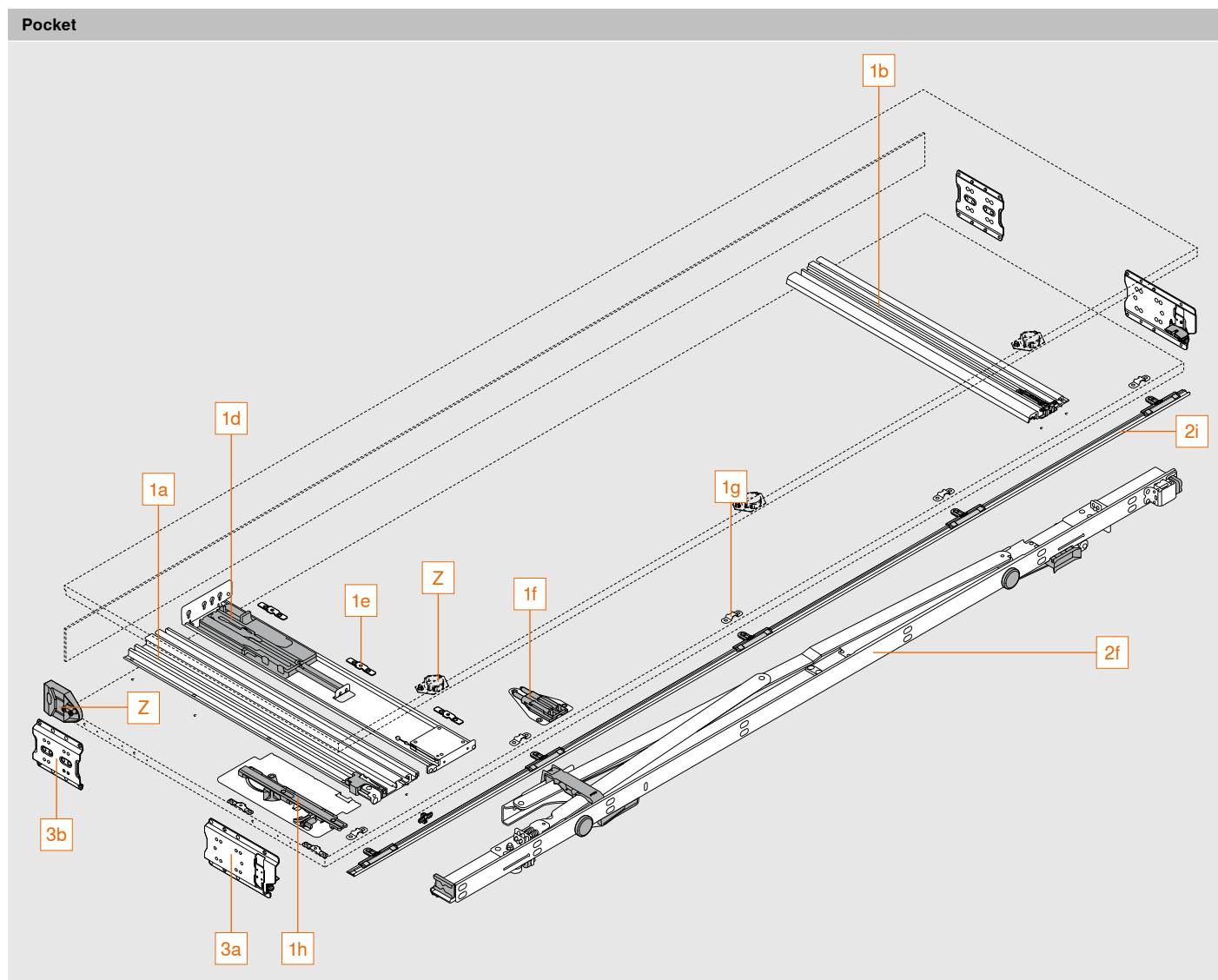
## Geleidingsrail



## Bestaande uit:

2i	Pocketafdekprofiel incl. bevestiging
6a	Geleidingsrail
6b	Loopwagen
6c	Loopwagenbevestiging
6d	Bevestiging voor frontpaneel voor geleidingsrail
6e	Tegenplaat
6f	Afstandsplaat
7a	Bevestiging geleidingsrail
7b	Afdekking voor bevestiging geleidingsrail
7c	Bout voor bevestiging geleidingsrail
8a	Geleidingsrail verlengstuk
8d	Geleidingsrail verbindingsstuk
8e	Afdekking voor geleidingsrail verbindingsstuk
8f	Steunhoek voor diepte-instelling

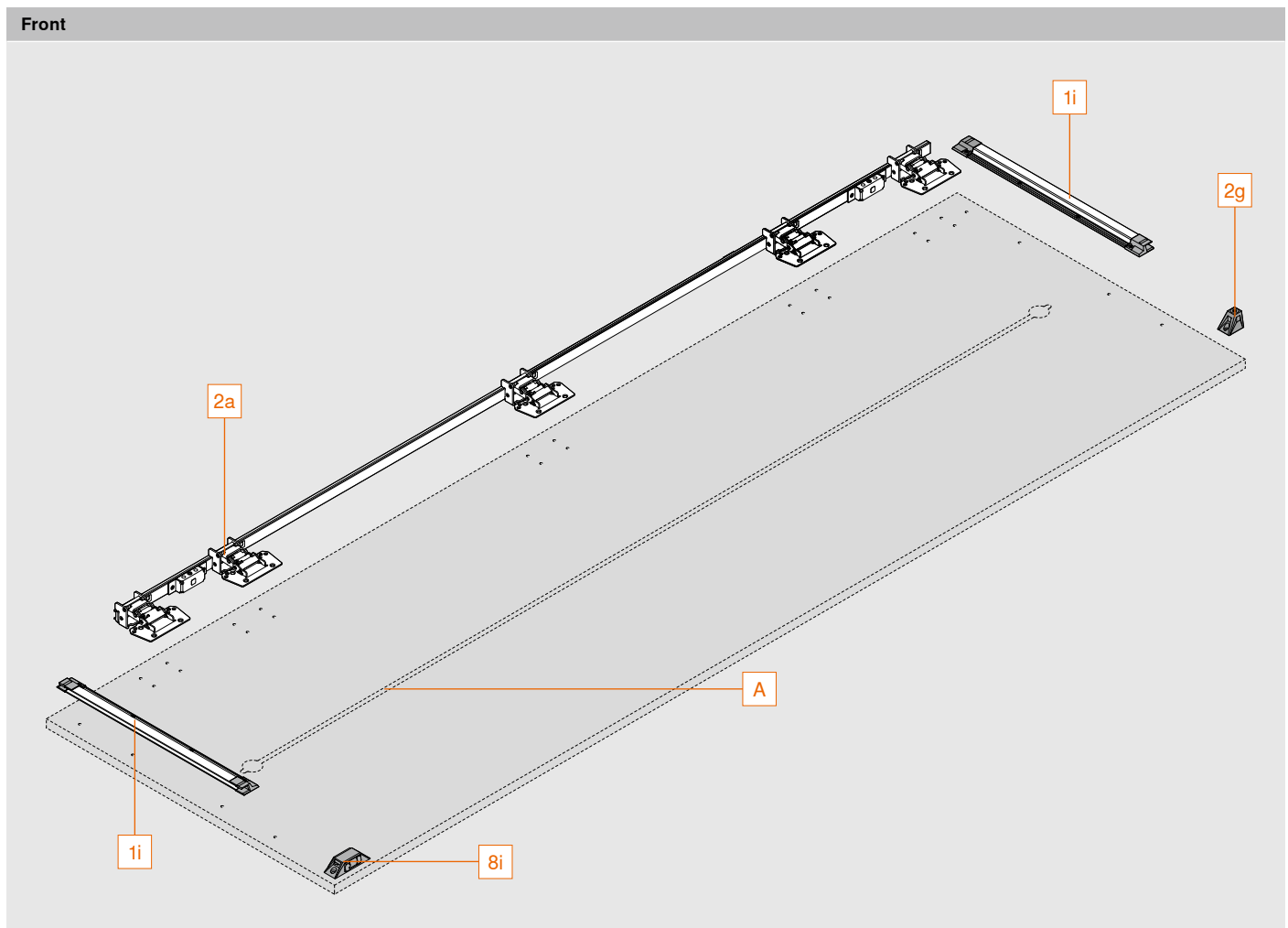
## Overzicht componenten enkele deur



### Bestaande uit:

1a	Pocketgeleider boven
1b	Pocketgeleider onder
1d	TIP-ON-eenheid pocket
1e	Bevestigingshaken
1f	BLUMOTION-eenheid pocket
1g	Bevestiging voor pocketafdekprofiel
1h	BLUMATIC-eenheid
2f	Scharnierbeugel
2i	Pocketafdekprofiel incl. bevestiging
3a	Pocketverbinder vooraan
3b	Pocketverbinder achter
Z	Adapter voor uitschakeling elektrische apparaten
	Strookbescherming

Overzicht componenten enkele deur



Bestaande uit:

1i	Deurstabilisatie
2a	Scharnierprofiel
2g	TIP-ON-afstand
8i	Deursteun tegen elkaar

A Wij bevelen ten minste één uitlijningsbeslag aan met een maximale hoogte van 3 mm.  
Beslagen van meer dan 3 mm hoogte mogen niet in de pocket reiken.

### Bestelinformatie dubbele deur

1 Pocketgeleiderset met TIP-ON				
Nominale lengte NL (mm)		min. pocketdiepte POT* (mm)	Links	Rechts
450		550	802P450D.L2	802P450D.R2
525		625	802P525D.L2	802P525D.R2
600		700	802P600D.L2	802P600D.R2
675		775	802P675D.L2	802P675D.R2
750		850	802P750D.L2	802P750D.R2

\* Gespecificeerd zonder pocketachterpaneel, is een achterpaneelconstructie van ten minste 4 mm vereist.  
 Profielen kunnen worden ingekort tot individuele nominale lengte.

#### Bestaande uit:

<b>1a</b>	<b>1 x</b>	Pocketgeleider boven
<b>1b</b>	<b>1 x</b>	Pocketgeleider onder
<b>1c</b>	<b>1 x</b>	Pocketprofiel
<b>1d</b>	<b>1 x</b>	TIP-ON-eenheid pocket
<b>1e</b>	<b>6 x</b>	Bevestigingshaken
<b>1f</b>	<b>1 x</b>	BLUMOTION-eenheid pocket
<b>1g</b>	<b>5 x</b>	Bevestiging voor pocketafdekprofiel

2 Scharnierbeugelset met TIP-ON			
Pockethoogte (mm)		Links	Rechts
1807 – 1956		802T1000.L2	802T1000.R2
1957 – 2106		802T2000.L2	802T2000.R2
2107 – 2256		802T3000.L2	802T3000.R2
2257 – 2406		802T4000.L2	802T4000.R2
2407 – 2519		802T5000.L2	802T5000.R2

#### Opmerking:

Afdekprofielen moeten worden ingekort tot specifieke afmetingen

#### Bestaande uit:

<b>2a</b>	<b>1 x</b>	Scharnierprofiel
<b>2b</b>	<b>5 x</b>	Verbindingsscharnier
<b>2c</b>	<b>1 x</b>	Loopwagenscharnier
<b>2d</b>	<b>1 x</b>	TIP-ON-eenheid deur
<b>2e</b>	<b>1 x</b>	Steun voor deurafdekprofiel
<b>2f</b>	<b>1 x</b>	Scharnierbeugel
<b>2i</b>	<b>1 x</b>	Pocketafdekprofiel 5 x bevestigingsmateriaal, zwart geanodiseerd
<b>2j</b>	<b>1 x</b>	Deurafdekprofiel, zwart geanodiseerd
<b>2k</b>	<b>6 x</b>	Bevestiging voor deurafdekprofiel

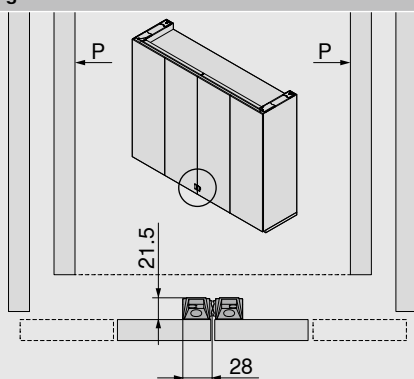
## Bestelinformatie dubbele deur

Pocketverbinderset				
Pocketverbinderset 3 of 4, afhankelijk van de toepassing selecteren				
<b>3</b>	<b>Toepassing met sokkel</b>			
<b>Dikte pocketzijde (mm)</b>		<b>Kleur</b>		
15 – 17		Zwart	802V560B	
18 – 19		Zwart	802V580B	
Pocketverbinder boven + onder POVH 10 mm voor voeg 0 - 6 mm				
POVH Pocketverbinderhoogte				
<b>Bestaande uit:</b>				
<b>3a</b>	<b>2 x</b>	Pocketverbinder vooraan		
<b>3b</b>	<b>2 x</b>	Pocketverbinder achter		
<b>4</b>	<b>Toepassing zonder sokkel</b>			
<b>Dikte pocketzijde (mm)</b>		<b>Kleur</b>	<b>Links</b>	<b>Rechts</b>
15 – 17		Zwart	802V660B.L1	802V660B.R1
18 – 19		Zwart	802V680B.L1	802V680B.R1
Pocketverbinder boven: POVH 10 mm voor voeg 0 - 6 mm (POVH 3 mm op aanvraag)				
Pocketverbinder onder: POVH 3 mm voor voeg van 7 - 13 mm				
POVH Pocketverbinderhoogte				
<b>Bestaande uit:</b>				
<b>4a</b>	<b>2 x</b>	Pocketverbinder vooraan		
<b>4b</b>	<b>2 x</b>	Pocketverbinder achter		
<b>6</b>	<b>Geleidingsrailset</b>			
<b>LWA<sup>2</sup> dubbele deur (mm)</b>		<b>Kleur</b>	<b>Links</b>	<b>Rechts</b>
1050		Zwart geanodiseerd	802L1050DL1	802L1050DR1
1200		Zwart geanodiseerd	802L1200DL1	802L1200DR1
1250		Zwart geanodiseerd	802L1250DL1	802L1250DR1
1350		Zwart geanodiseerd	802L1350DL1	802L1350DR1
LWA <sup>2</sup> Binnenbreedte in de toepassing dubbele deur				
Geleidingsrail kan worden ingekort tot individuele afmetingen				
<b>Bestaande uit:</b>				
<b>6a</b>	<b>1 x</b>	Geleidingsrail		
<b>6b</b>	<b>1 x</b>	Loopwagen		
<b>6c</b>	<b>1 x</b>	Opname loopwagen		
<b>6d</b>	<b>2 x</b>	Bevestiging voor frontpaneel voor geleidingsrail		
<b>6e</b>	<b>1 x</b>	Tegenplaat, zwart		
<b>6f</b>	<b>2 x</b>	Afstandsplaat		

## Bestelinformatie dubbele deur

8 Montageset voor een enkele deur en dubbele deur gecombineerd			
LWA' enkele deur (mm)		Links	Rechts
600		802M6003.L1	802M6003.R1
700		802M7003.L1	802M7003.R1
800		802M8003.L1	802M8003.R1
LWA' Binnenbreedte in de toepassing enkele deur			
Geleidingsrail verlengstuk kan worden ingekort tot specifieke afmetingen.			
<b>Bestaande uit:</b>			
6d	1 x	Bevestiging voor frontpaneel voor geleidingsrail	
6f	1 x	Afstandsplaat	
7a	1 x	Bevestiging geleidingsrail	
7b	1 x	Afdekking voor bevestiging geleidingsrail	
7c	2 x	Bout voor bevestiging geleidingsrail	
8a	1 x	Geleidingsrail verlengstuk	
8d	1 x	Geleidingsrail verbindingsstuk	
8e	1 x	Afdekking voor geleidingsrail verbindingsstuk	
8i	2 x	Deursteun tegen elkaar	
8f	1 x	Steunhoek voor diepte-instelling	

### Deursteun tegen elkaar



P Pocket

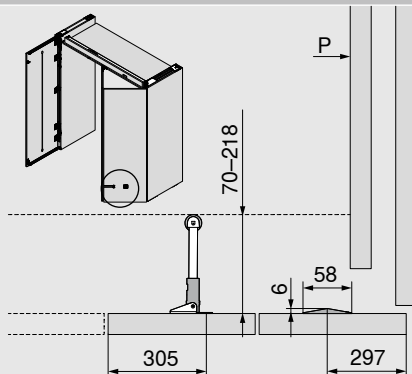
### Opmerking

- Ondersteunt een enkele deur tegen een dubbele deur of twee dubbele deuren tegen elkaar

## Bestelinformatie dubbele deur

Z	Toebehoren	
–	<b>Deursteun naar binnen incl. kantelhulp</b>	802ZA030
Voor extra steun op het werkvlak, sokkelfront, corpus enz.		
–	<b>Adapter voor uitschakeling elektrische apparaten</b>	802ZG0CS
<b>Bestaande uit:</b>		
1 x	Contactschakelaarhouder	
1 x	4 zenschroeven M4x12 voor montage contactschakelaarhouder	
1 x	2 lenskopschroeven M4x5 voor contactschakelaarhouder	
Alleen geschikt voor elektrische-apparatuuitschakeling met magneetcontact van Halemeier GmbH (www.halemeier.de)		
Vrijwaringsclausule: Blum aanvaardt geen aansprakelijkheid voor de werking van de uitschakeling van elektrische apparaten		
–	<b>Strookbescherming</b>	802ZA00S
<b>Bestaande uit:</b>		
3 x	Strookbescherming buitenzijde pocket	
2 x	Strookbescherming binnenzijde pocket	
Voor frontdiktes vanaf 23 mm		
Bij frontdiktes van minder dan 23 mm kan de strookbescherming als extra bescherming voor de fronten worden gebruikt		
–	<b>Systeemschroeven, 6 x 14.5 mm, vernikkeld</b>	661.1450.HG

## Deursteun naar binnen incl. kantelhulp



P Pocket

## Opmerking

- Steun aan werkvlak, sokkelfront, corpus enz.
- Afstand tot binnenconstructie 70 – 218 mm
- Moet zo ver mogelijk naar onderen worden gemonteerd, echter tot een maximale hoogte van 1000 mm van de frontonderkant

## Bestelinformatie enkele deur

1 Pocketgeleiderset met TIP-ON			
Nominale lengte NL (mm)	min. pocketdiepte POT* (mm)	Links	Rechts
450	550	801P450E.L2	801P450E.R2
500	600	801P500E.L2	801P500E.R2
600	700	801P600E.L2	801P600E.R2
700	800	801P700E.L2	801P700E.R2
800	900	801P800E.L2	801P800E.R2

\* Gespecificeerd zonder pocketachterpaneel, is een achterpaneelconstructie van ten minste 4 mm vereist.  
 Profielen kunnen worden ingekort tot individuele nominale lengte.

### Bestaande uit:

1a	1 x	Pocketgeleider boven
1b	1 x	Pocketgeleider onder
1d	1 x	TIP-ON-eenheid pocket
1e	5 x	Bevestigingshaken
1f	1 x	BLUMOTION-eenheid pocket
1g	5 x	Bevestiging voor pocketafdekprofiel
1h	1 x	BLUMATIC-eenheid
1i	2 x	Deurstabilisatie: geleidingsprofiel incl. eindkap, zwart geanodiseerd

2 Scharnierbeugelset			
Pockethoogte (mm)		Links	Rechts
1807 – 1956		801T1000.L2	801T1000.R2
1957 – 2106		801T2000.L2	801T2000.R2
2107 – 2256		801T3000.L2	801T3000.R2
2257 – 2406		801T4000.L2	801T4000.R2
2407 – 2519		801T5000.L2	801T5000.R2

### Opmerking:

Afdekprofielen moeten worden ingekort tot specifieke afmetingen

### Bestaande uit:

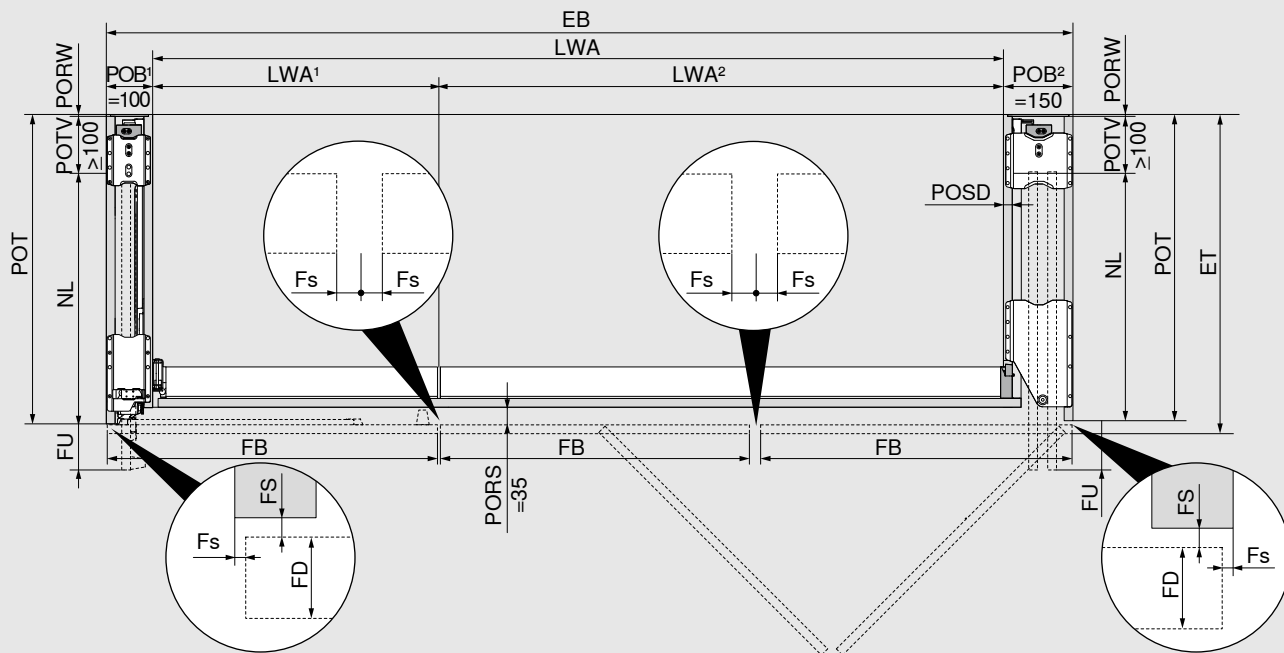
2a	1 x	Scharnierprofiel, zwart
2f	1 x	Scharnierbeugel
2g	1 x	TIP-ON-afstand
2h	1 x	TIP-ON incl. tegenplaat
2i	1 x	Pocketafdekprofiel 5 x bevestigingsmateriaal, zwart geanodiseerd
-	29 x	Systeemschroeven voor 1i, 2a en 2g, 6 x 14.5 mm, zwart



## Bestelinformatie enkele deur

Pocketverbinderset			
Pocketverbinderset 3 of 4, afhankelijk van de toepassing selecteren			
<b>3</b>	<b>Pocketverbinderset voor toepassing met sokkel</b>		
<b>Dikte pocketzijde (mm)</b>		<b>Kleur</b>	
15 – 19		Zwart	
<b>801V505B</b>			
Pocketverbinder boven + onder POVH 10 mm voor voeg 0 - 6 mm			
POVH Pocketverbinderhoogte			
<b>Bestaande uit:</b>			
<b>3a</b>	<b>2 x</b>	Pocketverbinder vooraan	
<b>3b</b>	<b>2 x</b>	Pocketverbinder achter	
<b>4</b>	<b>Pocketverbindingssset voor toepassing zonder sokkel</b>		
<b>Dikte pocketzijde (mm)</b>		<b>Kleur</b>	
15 – 19		Zwart	
		<b>Links</b>	<b>Rechts</b>
		<b>801V605B.L1</b>	<b>801V605B.R1</b>
Pocketverbinder boven: POVH 10 mm voor voeg 0 - 6 mm (POVH 3 mm op aanvraag)			
Pocketverbinder onder: POVH 3 mm voor voeg van 7 - 13 mm			
POVH Pocketverbinderhoogte			
<b>Bestaande uit:</b>			
<b>4a</b>	<b>2 x</b>	Pocketverbinder vooraan	
<b>4b</b>	<b>2 x</b>	Pocketverbinder achter	
<b>Z</b>	<b>Toebehoren</b>		
–	<b>Adapter voor uitschakeling elektrische apparaten</b>		<b>801ZG0BS</b>
<b>Bestaande uit:</b>			
<b>1 x</b>	Contactschakelaarhouder		
<b>1 x</b>	4 schroeven met verzonken kop M4x12 voor montage contactschakelaarhouder		
<b>1 x</b>	2 schroeven met ovale kop M4x5 voor contactschakelaarhouder		
Alleen geschikt voor elektrische-apparatuuitschakeling met magneetcontact van Halemeier GmbH ( <a href="http://www.halemeier.de">www.halemeier.de</a> )			
Vrijwaringsclausule: Blum aanvaardt geen aansprakelijkheid voor de werking van de uitschakeling van elektrische apparaten			
–	<b>Strookbescherming</b>		<b>801ZA00S</b>
<b>Bestaande uit:</b>			
<b>3 x</b>	Strookbescherming pocketbuitenzijde		
Voor frontdiktes vanaf 23 mm			
Bij frontdiktes van minder dan 23 mm kan de strookbescherming als extra bescherming voor de fronten worden gebruikt			
–	<b>Systeemschroeven, 6 x 14.5 mm, vernikkeld</b>		<b>661.1450.HG</b>

## Planning



### Inbouwbreedte/binnenbreedte in de toepassing

$EB = LWA^1 + LWA^2 + POB^1 (100 \text{ mm}) + POB^2 (150 \text{ mm})$

### Frontbreedte/frontoverstand

Dubbele deuren:  $FB = (LWA^2 + POB^2) : 2$  (fronten) -  $2 \times Fs$  (1.0 – 4.0 mm)

Enkele deuren:  $FB = LWA^1 + POB^1 - 2 \times Fs$  (1.0 – 4.0 mm)

Minstens  $FB = NL - 6 \text{ mm}$

$FU = FB - NL + 15 \text{ mm}$

### Inbouwdiepte / pocketdiepte

$ET = POT + FS$  (2 mm) +  $FD$

$FD = 18 - 26 \text{ mm}$

Minstens  $POT = NL + POTV (\geq 100 \text{ mm}) + PORW (\geq 4 \text{ mm})$ , max.  $POT = 1000 \text{ mm}$

$POSD = 15 - 19 \text{ mm}$

### Opmerking

- $FU$  hangt af van dikte pocketzijde, voegen en toleranties
- Voor een optimale werking staan de fronten in geopende toestand licht gekanteld in de pocket
- Om stabiliteitsredenen moet een binnenconstructie (onderkasten) worden gemonteerd
- Voor frontdiktes ( $FD$ ) van meer dan 23 mm, voeg aan zijkant ( $Fs$ ), radius frontbuitenzijde en pocketbuitenzijde binnen elk ten minste 3 mm

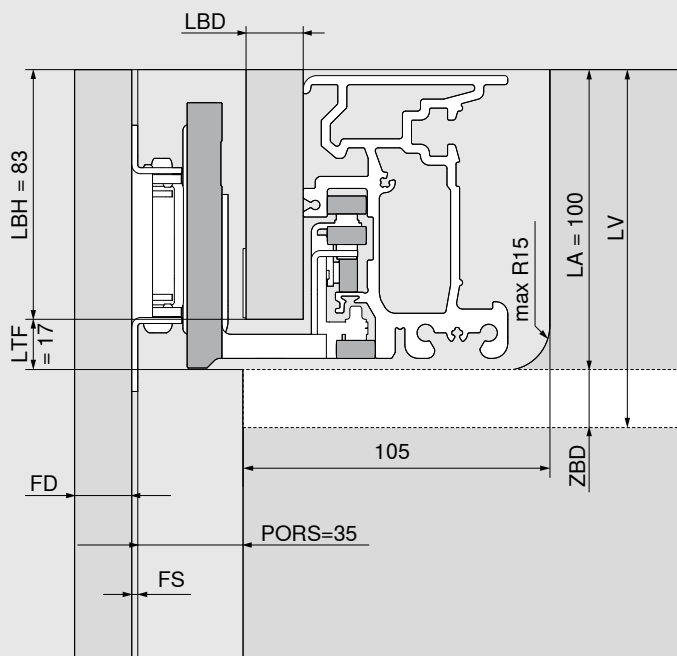
EB	Inbouwbreedte
ET	Inbouwdiepte
Fs	Voeg aan zijkant
FB	Frontbreedte
FD	Frontdikte
FS	Frontvoeg
FU	Frontoverstand
LWA	Binnenbreedte in de toepassing
LWA <sup>1</sup>	Binnenbreedte in de toepassing enkele deur
LWA <sup>2</sup>	Binnenbreedte in de toepassing dubbele deur
NL	Nominale lengte
POB <sup>1</sup>	Pocketbreedte enkele deur
POB <sup>2</sup>	Pocketbreedte dubbele deur
POT	Pocketdiepte
PORS	Pocketterugsnijding
PORW	Achterpaneel pocket
POSD	Dikte pocketzijcant
POTV	Pocketdiepte verlies

Planning

Inbouwhoogte, fronthoogte	
<p><b>Toepassing met sokkel</b></p>	<p><b>Toepassing zonder sokkel</b></p>
<p><math>FH = POH - Fo - Fu</math></p> <p><math>EH \leq POH + POVH</math> boven en onder</p> <p><math>POH = FH + Fo + Fu</math></p> <p>POVH 10 mm: voeg 0 - 6 mm</p>	<p><math>FH = POH - Fo - Fu</math></p> <p><math>EH \leq POH + POVH</math> boven en onder</p> <p><math>POH = FH + Fo + Fu</math></p> <p>POVH boven 10 mm: voeg 0 - 6 mm</p> <p>POVH onder 3 mm: voeg vanaf 7 - 13 mm</p>
<p><b>Opmerking</b></p> <ul style="list-style-type: none"> <li>- Bij het opstellen op kantelhoek letten!</li> <li>- Minimale afstand frontonderrand tot vloer 10 mm, tot het volgende element daar weer boven 6 mm</li> <li>- Minimale sokkelhoogte 80 mm</li> </ul>	
EH	Inbouwhoogte
Fo	Voeg boven
Fu	Voeg onder
FH	Fronthoogte
POH	Pockethoogte
POVH	Pocketverbinderhoogte
<p><b>Opmerking</b></p> <ul style="list-style-type: none"> <li>- Bij het opstellen op kantelhoek letten!</li> <li>- Minimale afstand frontonderrand tot vloer 10 mm, tot het volgende element daar weer boven 6 mm</li> </ul>	
EH	Inbouwhoogte
Fo	Voeg boven
Fu	Voeg onder
FH	Fronthoogte
POH	Pockethoogte
POVH	Pocketverbinderhoogte

## Planning

### Inbouwmaat geleidingsrail



LBH = 83 mm

LBD = 15 - 19 mm

(> 17 mm is de afstandsplaat die moet worden gebruikt)

LTF = 17 mm

LA = 100 mm

LV = LA + ZBD (≥ 15 mm)

### Opmerking

- Om de tussenbodem te stabiliseren wordt een dwarstravers aanbevolen, minimale afstand tot de voorste rand van de pocketbinnenzijde = 170 mm
- Voor een mooi voegbeeld wordt een stabiele verbinding door middel van verbindingbeslagen tussen de tussenbodem en pocket aangeraden
- Geen directe bevestigingen van montagedelen aan geleidingsrail

FD Frontdikte

LA Uitsparing voor geleidingsrail

LV Geleidingsrail installatie hoogte

LBD Geleidingsrail frontdikte

LBH Geleidingsrail fronthoogte

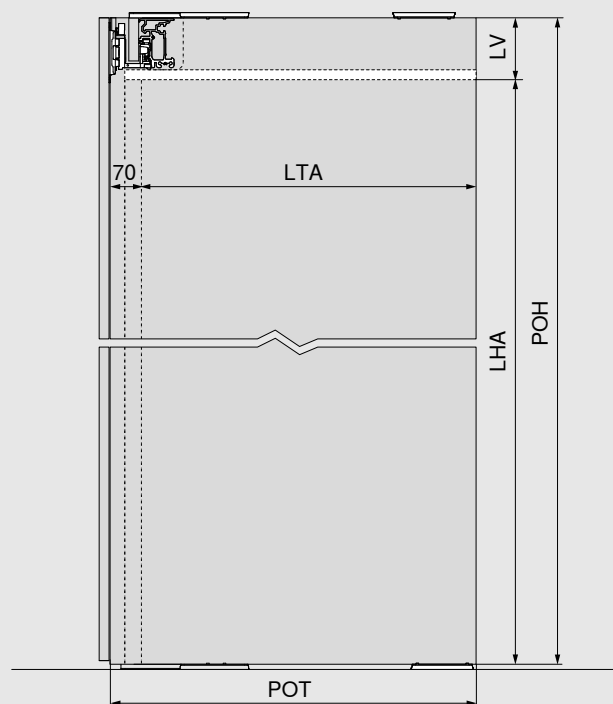
LTF Geleidingsrailvoeg

PORS Voeg tussen deur en pocket

ZBD Tussenbodemdikte

## Planning

### Binnenhoogte en -diepte in de toepassing



$$LHA = POH - LV$$

$$LTA = POT - 70 \text{ mm}$$

LHA Binnenhoogte in de toepassing

LTA Binnendiepte in de toepassing

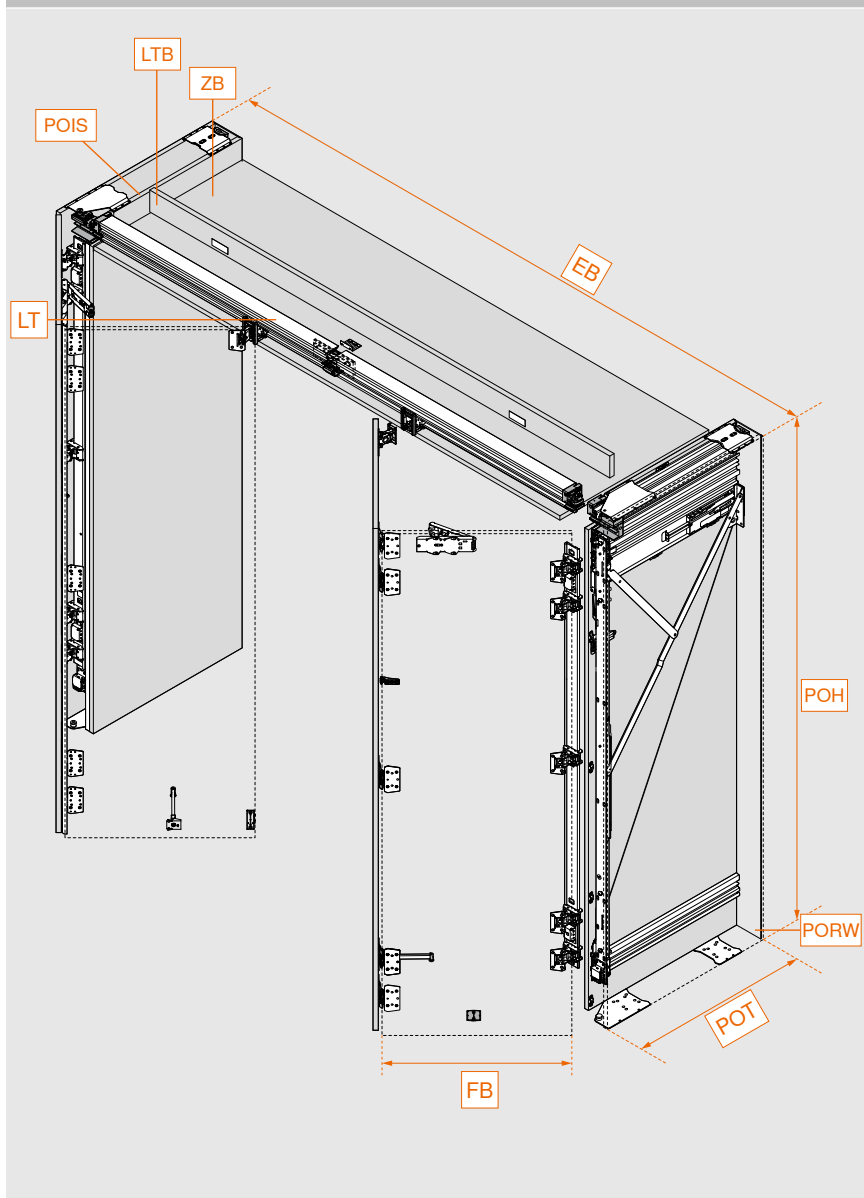
LV Geleidingsrail installatie hoogte

POH Pockethoogte

POT Pocketdiepte



Inbouwpositie	Dubbele deur rechts + dubbele deur links (mm)		
	Breedte	Hoogte	Diepte
Inbouwmaten	1800 – 3000	1820 – 2532	575 – 1000
Binnencorpusafmetingen in de toepassing	tot 2700	tot 2404	484 – 909
Pocketafmetingen	150	1807 – 2519	554 – 979
Frontafmetingen	444 – 748	1800 – 2500	18 – 26
Frontgewicht	35 kg per front		

**Overzicht**


EB	Inbouwbreedte
FB	Frontbreedte
LT	Geleidingsrail
LTB	Frontpaneel voor geleidingsrail
POH	Pockethoogte
POT	Pocketdiepte
POIS	Binnenzijde pocket
PORW	Achterpaneel pocket
ZB	Tussenbodem

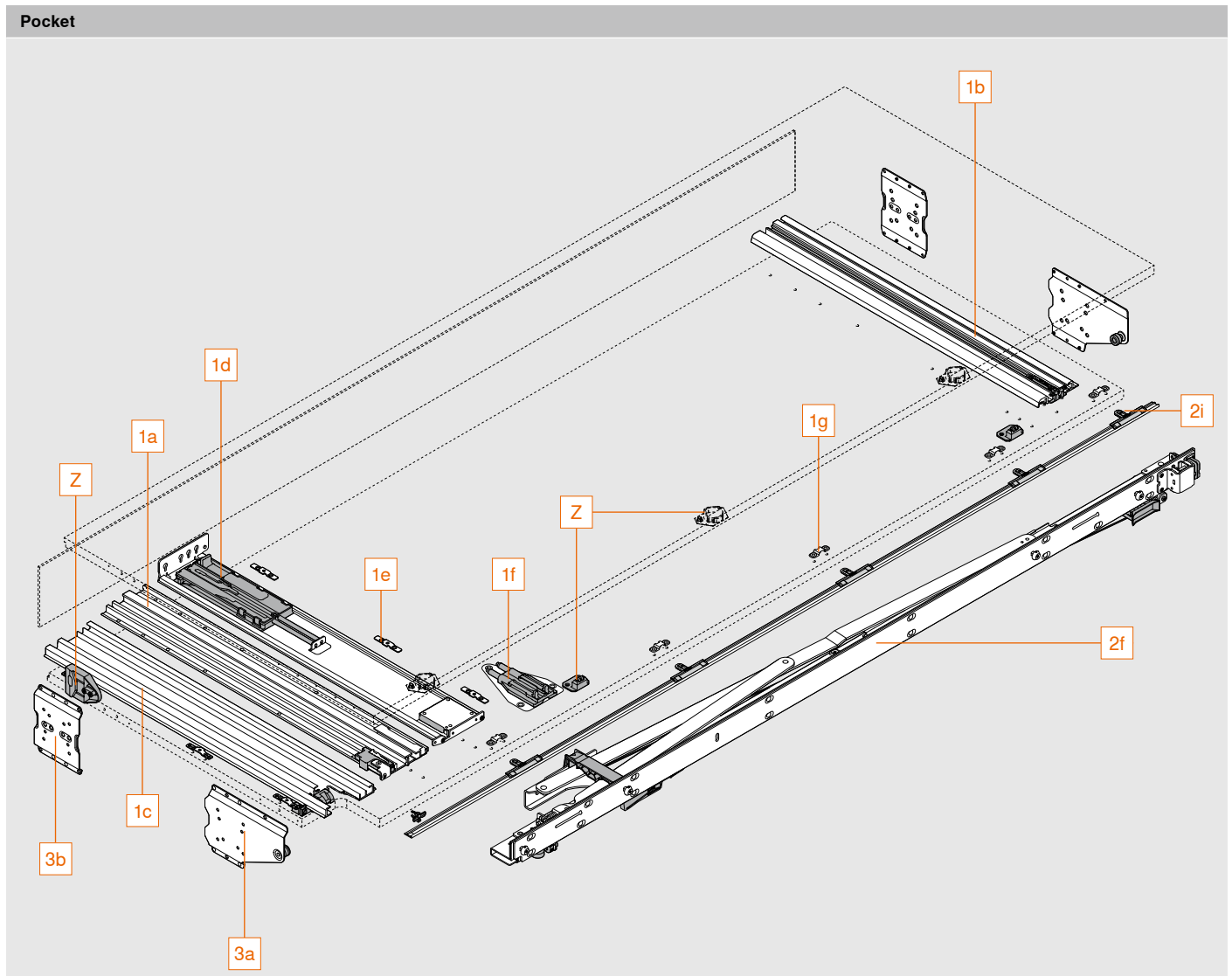
**Eenvoudige beslagkeuze**
**Webcode** **DQIVMM**
**Link** **[www.blum.com/DQIVMM](http://www.blum.com/DQIVMM)**

De juiste beslagproducten en boorposities zijn gemakkelijk te bepalen met de productconfigurator. U hebt nog geen toegangsgegevens voor onze E-SERVICES? Registreer u hier en krijg gratis toegang.


**Productconfigurator**  
[www.blum.com/rev4pc](http://www.blum.com/rev4pc)

**Montage en instellingen**  
[www.blum.com/rev4md](http://www.blum.com/rev4md)

Overzicht componenten

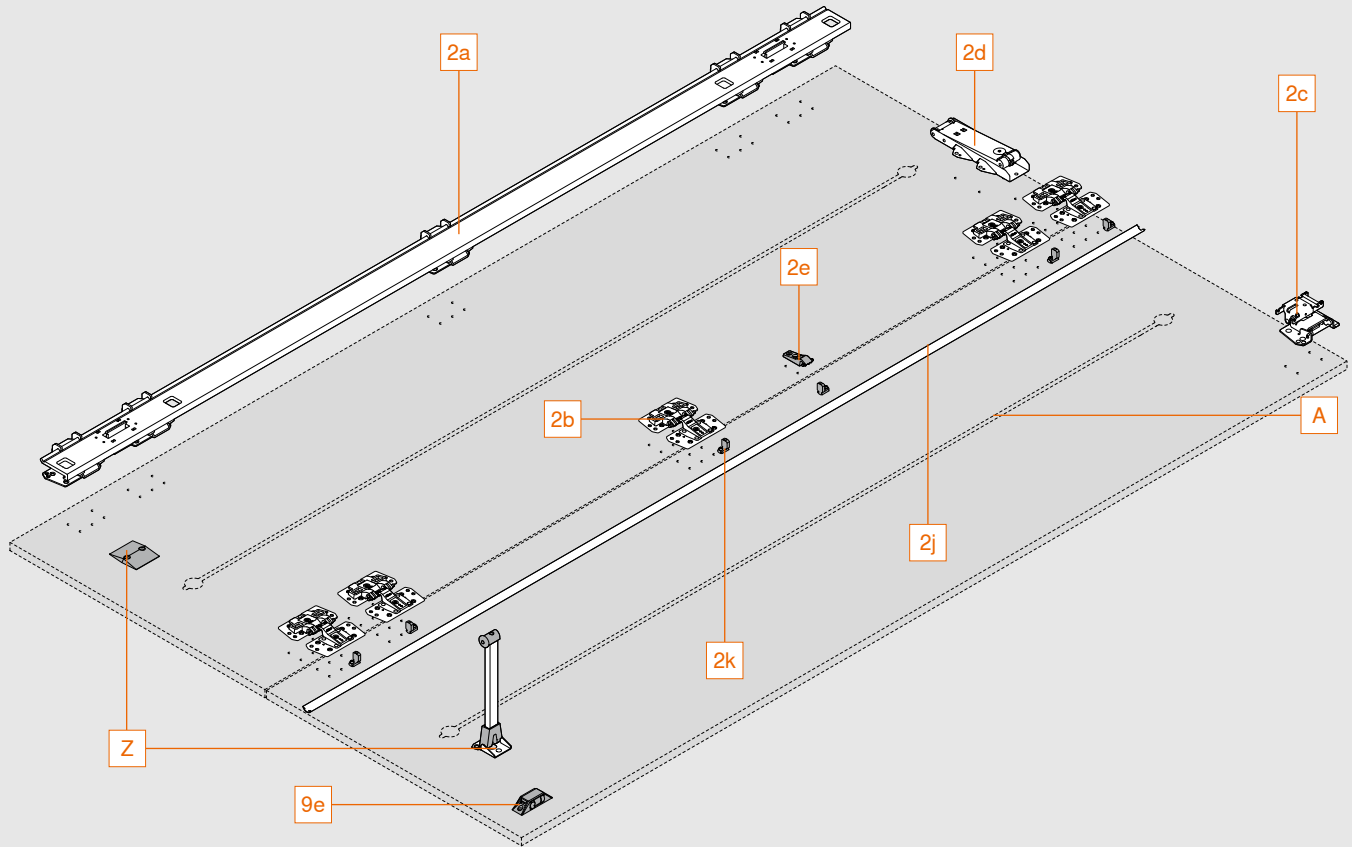


Bestaande uit:

1a	Pocketgeleider boven
1b	Pocketgeleider onder
1c	Pocketprofiel
1d	TIP-ON-eenheid pocket
1e	Bevestigingshaken
1f	BLUMOTION-eenheid pocket
1g	Bevestiging voor pocketafdekprofiel
2f	Scharnierbeugel
2i	Pocketafdekprofiel incl. bevestiging
3a	Pocketverbinder vooraan
3b	Pocketverbinder achter
Z	Adapter voor uitschakeling elektrische apparaten
Z	Strookbescherming

## Overzicht componenten

Front



### Bestaande uit:

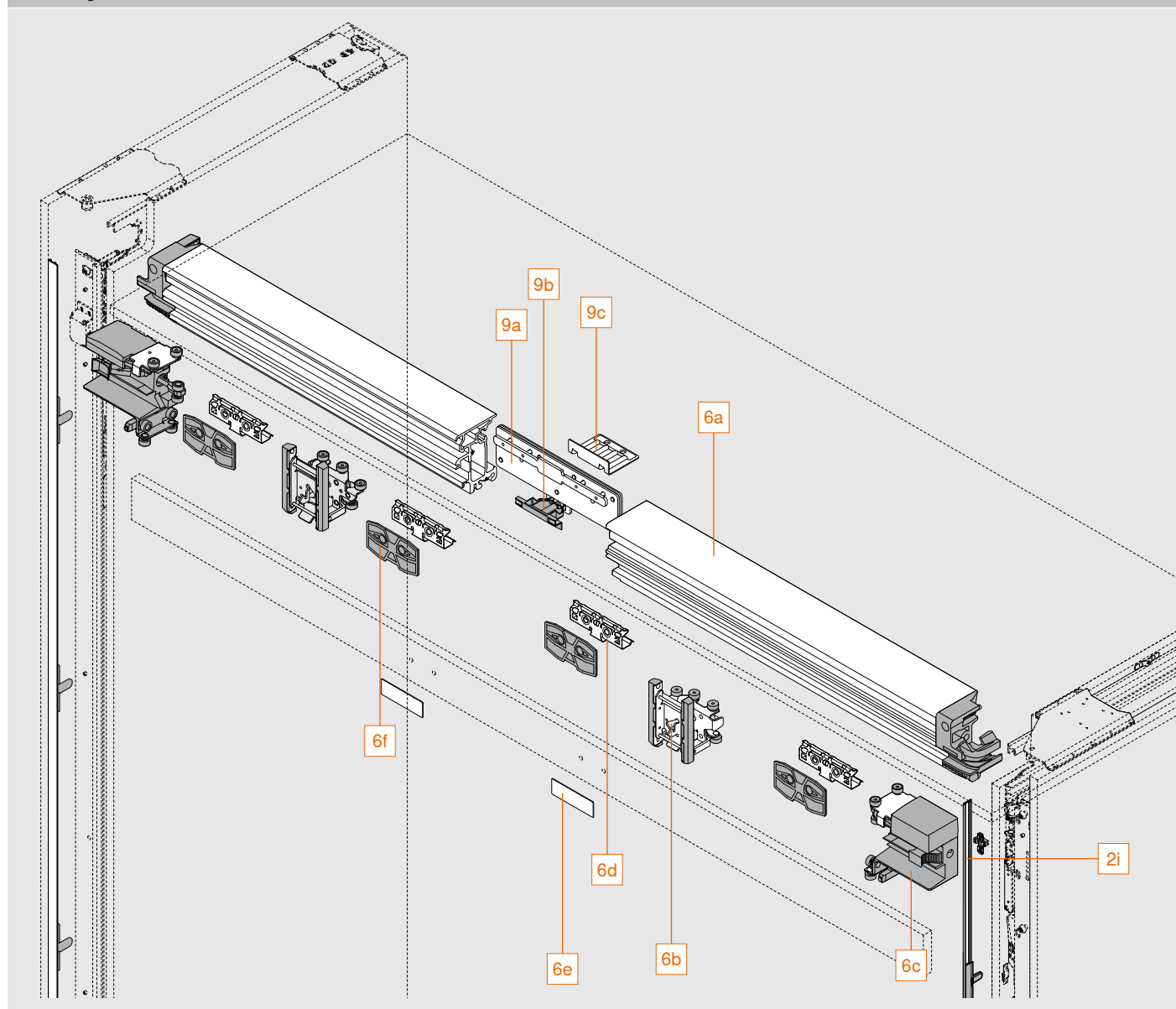
2a	Scharnierprofiel
2b	Verbindingsscharnier
2c	Scharnier loopwagen
2d	TIP-ON-eenheid deur
2e	Steun voor deurafdekprofiel
2j	Deurafdekprofiel
2k	Bevestiging voor deurafdekprofiel
9e	Deursteun tegen elkaar
Z	Deursteun naar binnen incl. kantelhulp

A Wij bevelen ten minste één uitlijningsbeslag met een maximumhoogte van 20 mm per front aan



## Overzicht componenten

## Geleidingsrail



## Bestaande uit:

2i	Pocketafdekprofiel incl. bevestiging
6a	Geleidingsrail
6b	Loopwagen
6c	Loopwagenbevestiging
6d	Bevestiging voor frontpaneel voor geleidingsrail
6e	Tegenplaat
6f	Afstandsplaat
9a	Geleidingsrail verbindingsstuk
9b	Afdekking voor geleidingsrail verbindingsstuk
9c	Steunhoek voor diepte-instelling

## Bestelinformatie

1 Pocketgeleiderset met TIP-ON				
Nominale lengte NL (mm)		min. pocketdiepte POT* (mm)	Links	Rechts
450		550	802P450D.L2	802P450D.R2
525		625	802P525D.L2	802P525D.R2
600		700	802P600D.L2	802P600D.R2
675		775	802P675D.L2	802P675D.R2
750		850	802P750D.L2	802P750D.R2

\* Gespecificeerd zonder pocketachterpaneel, is een achterpaneelconstructie van ten minste 4 mm vereist.

Per dubbele deur set eenmaal voor links en eenmaal voor rechts bestellen.

Profielen kunnen worden ingekort tot individuele nominale lengte.

### Bestaande uit:

1a	1 x	Pocketgeleider boven
1b	1 x	Pocketgeleider onder
1c	1 x	Pocketprofiel
1d	1 x	TIP-ON-eenheid pocket
1e	6 x	Bevestigingshaken
1f	1 x	BLUMOTION-eenheid pocket
1g	5 x	Bevestiging voor pocketafdekprofiel

2 Scharnierbeugelset met TIP-ON			
Pockethoogte (mm)		Links	Rechts
1807 – 1956		802T1000.L2	802T1000.R2
1957 – 2106		802T2000.L2	802T2000.R2
2107 – 2256		802T3000.L2	802T3000.R2
2257 – 2406		802T4000.L2	802T4000.R2
2407 – 2519		802T5000.L2	802T5000.R2

Per dubbele deur set eenmaal voor links en eenmaal voor rechts bestellen

### Opmerking:

Afdekprofielen moeten worden ingekort tot specifieke afmetingen

### Bestaande uit:

2a	1 x	Scharnierprofiel
2b	5 x	Verbindingsscharnier
2c	1 x	Scharnier loopwagen
2d	1 x	TIP-ON-eenheid deur
2e	1 x	Steun voor deurafdekprofiel
2f	1 x	Scharnierbeugel
2i	1 x	Pocketafdekprofiel 5 x bevestigingsmateriaal, zwart geanodiseerd
2j	1 x	Deurafdekprofiel, zwart geanodiseerd
2k	6 x	Bevestiging voor deurafdekprofiel

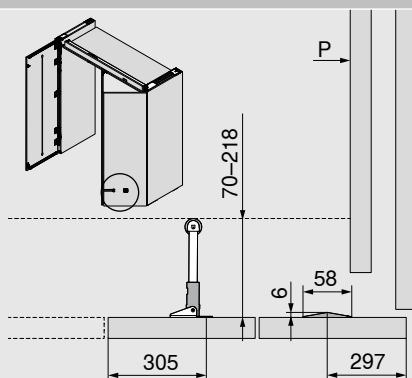
## Bestelinformatie

Pocketverbinderset				
Pocketverbinderset 3 of 4, afhankelijk van de toepassing selecteren				
<b>3</b>	Toepassing met sokkel			
<b>Dikte pocketzijde (mm)</b>		<b>Kleur</b>		
15 – 17		Zwart	802V560B	
18 – 19		Zwart	802V580B	
Pocketverbinder boven + onder POVH 10 mm voor voeg 0 - 6 mm				
POVH Pocketverbinderhoogte				
Per dubbele deur eenmaal bestellen				
<b>Bestaande uit:</b>				
<b>3a</b>	<b>2 x</b>	Pocketverbinder vooraan		
<b>3b</b>	<b>2 x</b>	Pocketverbinder achter		
<b>4</b>	Toepassing zonder sokkel			
<b>Dikte pocketzijde (mm)</b>		<b>Kleur</b>	<b>Links</b>	<b>Rechts</b>
15 – 17		Zwart	802V660B.L1	802V660B.R1
18 – 19		Zwart	802V680B.L1	802V680B.R1
Pocketverbinder boven: POVH 10 mm voor voeg 0 - 6 mm (POVH 3 mm op aanvraag)				
Pocketverbinder onder: POVH 3 mm voor voeg van 7 - 13 mm				
POVH Pocketverbinderhoogte				
Per dubbele deur eenmaal voor links en eenmaal voor rechts bestellen				
<b>Bestaande uit:</b>				
<b>4a</b>	<b>2 x</b>	Pocketverbinder vooraan		
<b>4b</b>	<b>2 x</b>	Pocketverbinder achter		
<b>6</b>	<b>Geleidingsrailset</b>			
<b>LWA<sup>2</sup> (mm)</b>		<b>Kleur</b>	<b>Links</b>	<b>Rechts</b>
1050		Zwart geanodiseerd	802L1050DL1	802L1050DR1
1200		Zwart geanodiseerd	802L1200DL1	802L1200DR1
1250		Zwart geanodiseerd	802L1250DL1	802L1250DR1
1350		Zwart geanodiseerd	802L1350DL1	802L1350DR1
LWA <sup>2</sup> Binnenbreedte in de toepassing dubbele deur				
Per dubbele deur set eenmaal voor links en eenmaal voor rechts bestellen				
Geleidingsrail kan worden ingekort tot individuele afmetingen				
<b>Bestaande uit:</b>				
<b>6a</b>	<b>1 x</b>	Geleidingsrail		
<b>6b</b>	<b>1 x</b>	Loopwagen		
<b>6c</b>	<b>1 x</b>	Loopwagenbevestiging		
<b>6d</b>	<b>2 x</b>	Bevestiging voor frontpaneel voor geleidingsrail		
<b>6e</b>	<b>1 x</b>	Tegenplaat, zwart		
<b>6f</b>	<b>2 x</b>	Afstandsplaat		

## Bestelinformatie

<b>9</b>	<b>Montageset voor twee dubbele deuren gecombineerd</b>		
<b>Kleur</b>			
Zwart			<b>802M004</b>
<b>Bestaande uit:</b>			
<b>9a</b>	<b>1 x</b>	Geleidingsrail verbindingstuk	
<b>9b</b>	<b>1 x</b>	Afdekking voor geleidingsrail verbindingstuk	
<b>9c</b>	<b>1 x</b>	Steunhoek voor diepte-instelling	
<b>9e</b>	<b>1 x</b>	Deursteun tegen elkaar	
<b>Z</b>	<b>Toebehoren</b>		
–	<b>Deursteun naar binnen incl. kantelhulp</b>		<b>802ZA030</b>
Voor extra steun op het werkvlak, sokkelfront, corpus enz.			
–	<b>Adapter voor uitschakeling elektrische apparaten</b>		<b>802ZG0CS</b>
<b>Bestaande uit:</b>			
<b>1 x</b>	Contactschakelaarhouder		
<b>1 x</b>	4 schroeven met verzonken kop M4x12 voor montage contactschakelaarhouder		
<b>1 x</b>	2 schroeven met ovale kop M4x5 voor contactschakelaarhouder		
Alleen geschikt voor elektrische-apparatuuitschakeling met magneetcontact van Halemeier GmbH ( <a href="http://www.halemeier.de">www.halemeier.de</a> )			
Vrijwaringsclausule: Blum aanvaardt geen aansprakelijkheid voor de werking van de uitschakeling van elektrische apparaten			
–	<b>Strookbescherming</b>		<b>802ZA00S</b>
<b>Bestaande uit:</b>			
<b>3 x</b>	Strookbescherming buitenzijde pocket		
<b>2 x</b>	Strookbescherming binnenzijde pocket		
Voor frontdiktes vanaf 23 mm			
Bij frontdiktes van minder dan 23 mm kan de strookbescherming als extra bescherming voor de fronten worden gebruikt			
–	Systeemschroeven, 6 x 14,5 mm, vernikkeld		<b>661.1450.HG</b>

### Deursteun naar binnen

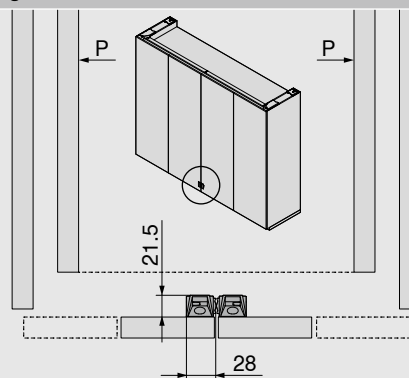


P Pocket

#### Opmerking

- Steun aan werkvlak, sokkelfront, corpus enz.
- Afstand tot binnenconstructie 70 – 218 mm
- Afstand vanaf frontonderkant 45 - 1000 mm
- Moet zo ver mogelijk naar onderen worden gemonteerd, echter tot een maximale hoogte van 1000 mm van de frontonderkant

### Deursteun tegen elkaar

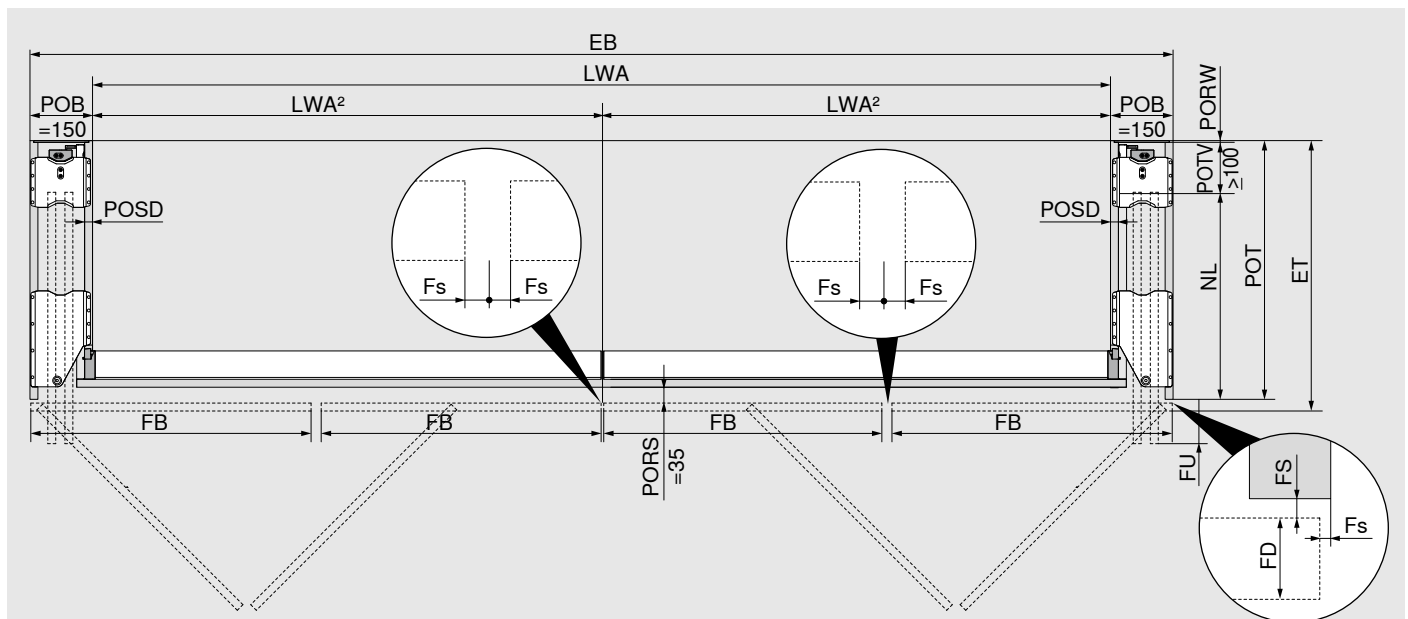


P Pocket

#### Opmerking

- Ondersteunt een enkele deur tegen een dubbele deur of twee dubbele deuren tegen elkaar

## Planning



### Inbouwbreedte/binnenbreedte in de toepassing

$$EB = 2 \times LWA^2 + 2 \times POB (150 + 150 \text{ mm})$$

### Frontbreedte/frontoverstand

$$FB = EB : 4 (\text{fronten}) - 2 \times Fs (1.0 - 4.0 \text{ mm})$$

$$\text{Minstens } FB = NL - 6 \text{ mm}$$

$$FU = FB - NL + 15 \text{ mm}$$

### Inbouwdiepte / pocketdiepte

$$ET = POT + FS (2 \text{ mm}) + FD$$

$$FD = 18 - 26 \text{ mm}$$

$$\text{Minstens } POT = NL + POTV (\geq 100 \text{ mm}) + PORW (\geq 4 \text{ mm}), \text{ max. } POT = 979 \text{ mm}$$

$$POSD = 15 - 19 \text{ mm}$$

### Opmerking

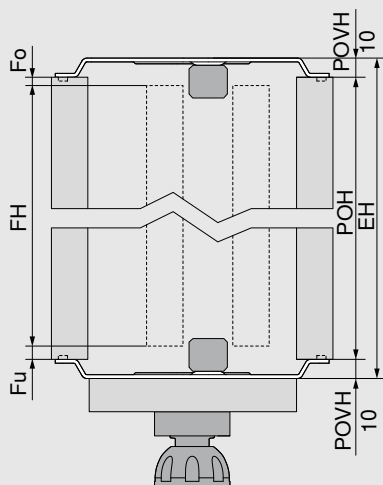
- FU hangt af van dikte pocketzijde, voegen en toleranties
- Voor een optimale werking staan de fronten in geopende toestand licht gekanteld in de pocket
- Voor frontdiktes (FD) van meer dan 23 mm, voeg aan zijkant (Fs), radius frontbuitenzijde en pocketbuitenzijde binnen elk ten minste 3 mm

EB	Inbouwbreedte
ET	Inbouwdiepte
Fs	Voeg aan zijkant
FB	Frontbreedte
FD	Frontdikte
FS	Frontvoeg
FU	Frontoverstand
LWA	Binnenbreedte in de toepassing
LWA <sup>2</sup>	Binnenbreedte in de toepassing dubbele deur
NL	Nominale lengte
POB	Pocketbreedte
POT	Pocketdiepte
PORS	Voeg tussen deur en pocket
PORW	Achterpaneel pocket
POSD	Dikte pocketzijkant
POTV	Pocketdiepteverlies

## Planning

### Inbouwhoogte, fronthoogte

#### Toepassing met sokkel



$$FH = POH - Fo - Fu$$

$$EH \leq POH + POVH \text{ boven en onder}$$

$$POH = FH + Fo + Fu$$

POVH 10 mm: voeg 0 - 6 mm

#### Opmerking

- Bij het opstellen op kantelhoek letten!
- Minimale afstand frontonderrand tot vloer 10 mm, tot het volgende element daar weer boven 6 mm
- Minimale sokkelhoogte 80 mm

EH Inbouwhoogte

Fo Voeg boven

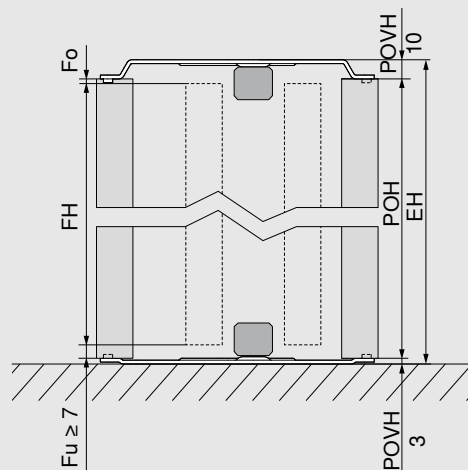
Fu Voeg onder

FH Fronthoogte

POH Pockethoogte

POVH Pocketverbinderhoogte

#### Toepassing zonder sokkel



$$FH = POH - Fo - Fu$$

$$EH \leq POH + POVH \text{ boven en onder}$$

$$POH = FH + Fo + Fu$$

POVH boven 10 mm: voeg 0 - 6 mm

POVH onder 3 mm: voeg vanaf 7 - 13 mm

#### Opmerking

- Bij het opstellen op kantelhoek letten!
- Minimale afstand frontonderrand tot vloer 10 mm, tot het volgende element daar weer boven 6 mm

EH Inbouwhoogte

Fo Voeg boven

Fu Voeg onder

FH Fronthoogte

POH Pockethoogte

POVH Pocketverbinderhoogte

## Planning

**Inbouwmaat geleidingsrail**

LBH = 83 mm

LBD = 15 - 19 mm  
(> 17 mm is de afstandsplaat die moet worden gebruikt)

LTF = 17 mm

LA = 100 mm

LV = LA + ZBD ( $\geq 15$  mm)

**Opmerking**

- Om de tussenbodem te stabiliseren wordt een dwarstravers aanbevolen, minimale afstand tot de voorste rand van de pocketbinnenzijde = 170 mm
- Voor een mooi voegbeeld wordt een stabiele verbinding door middel van verbindingsbeslagen tussen de tussenbodem en pocket aangeraden
- Geen directe bevestigingen van montagedelen aan geleidingsrail

FD	Frontdikte
LA	Uitsparing voor geleidingsrail
LV	Geleidingsrail installatie hoogte
LBD	Geleidingsrail frontdikte
LBH	Geleidingsrail fronthoogte
LTF	Geleidingsrailvoeg
LTH	Hoogte geleidingsrail
PORS	Voeg tussen deur en pocket
ZBD	Tussenbodemdikte

**Binnenhoogte en -diepte in de toepassing**

LHA = POH - LV

LTA = POT - 70 mm

LHA	Binnenhoogte in de toepassing
LTA	Binnendiepte in de toepassing
LV	Geleidingsrail installatie hoogte
POH	Pokethoogte
POT	Pocketdiepte



### Productconfigurator

Met de productconfigurator kunt u snel en gemakkelijk de exacte berekening verkrijgen voor de verwerking van de profielen die op lengte kunnen worden gezaagd. Deze berekent alle afmetingen voor elke configuratie en voert ze ook als tekeningen uit.

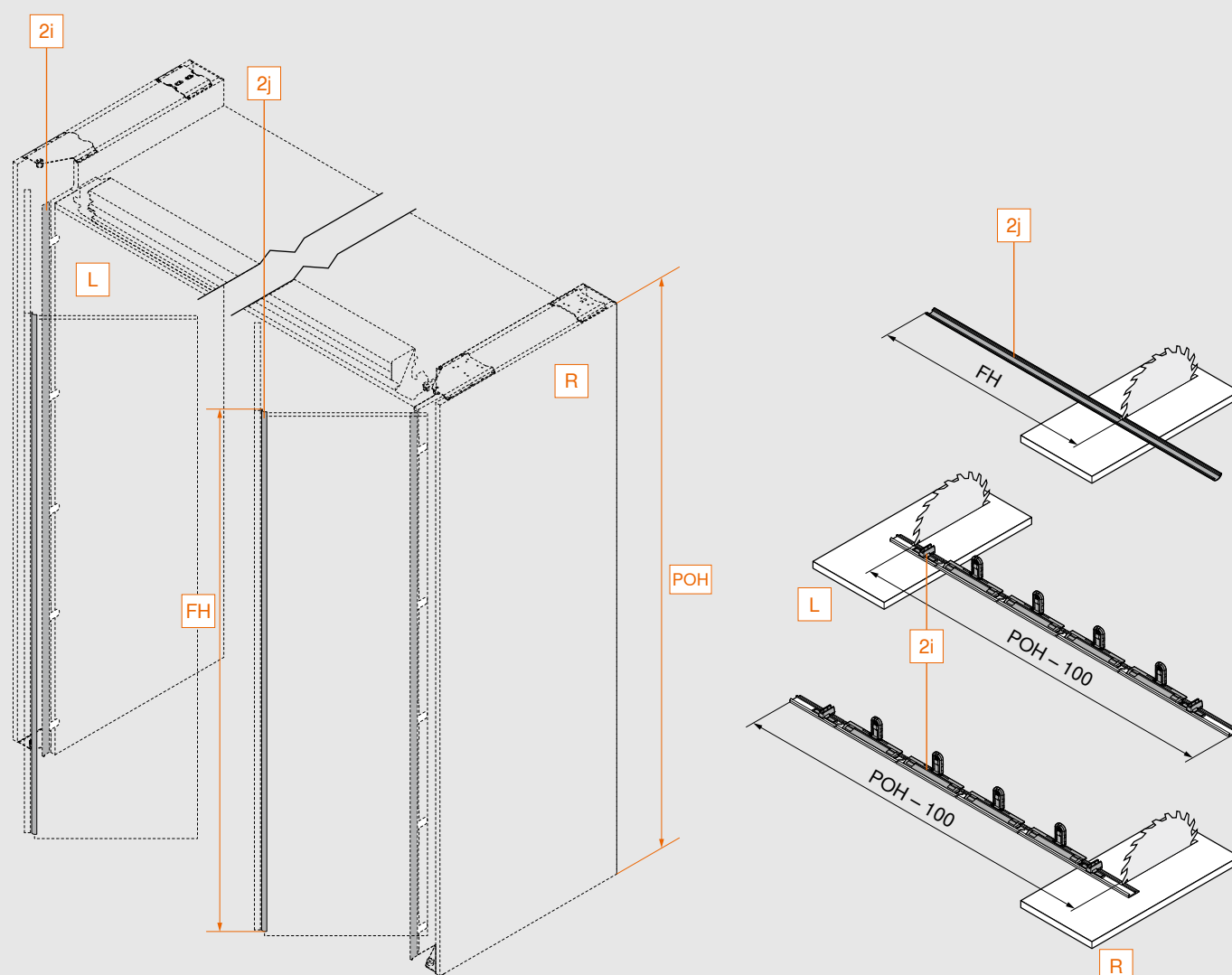


[www.blum.com/revpc](http://www.blum.com/revpc)

## Berekeningen en verwerking van de profielen

### REVEGO duo | dubbele deur

#### Pocketafdekprofiel, deurafdekprofiel



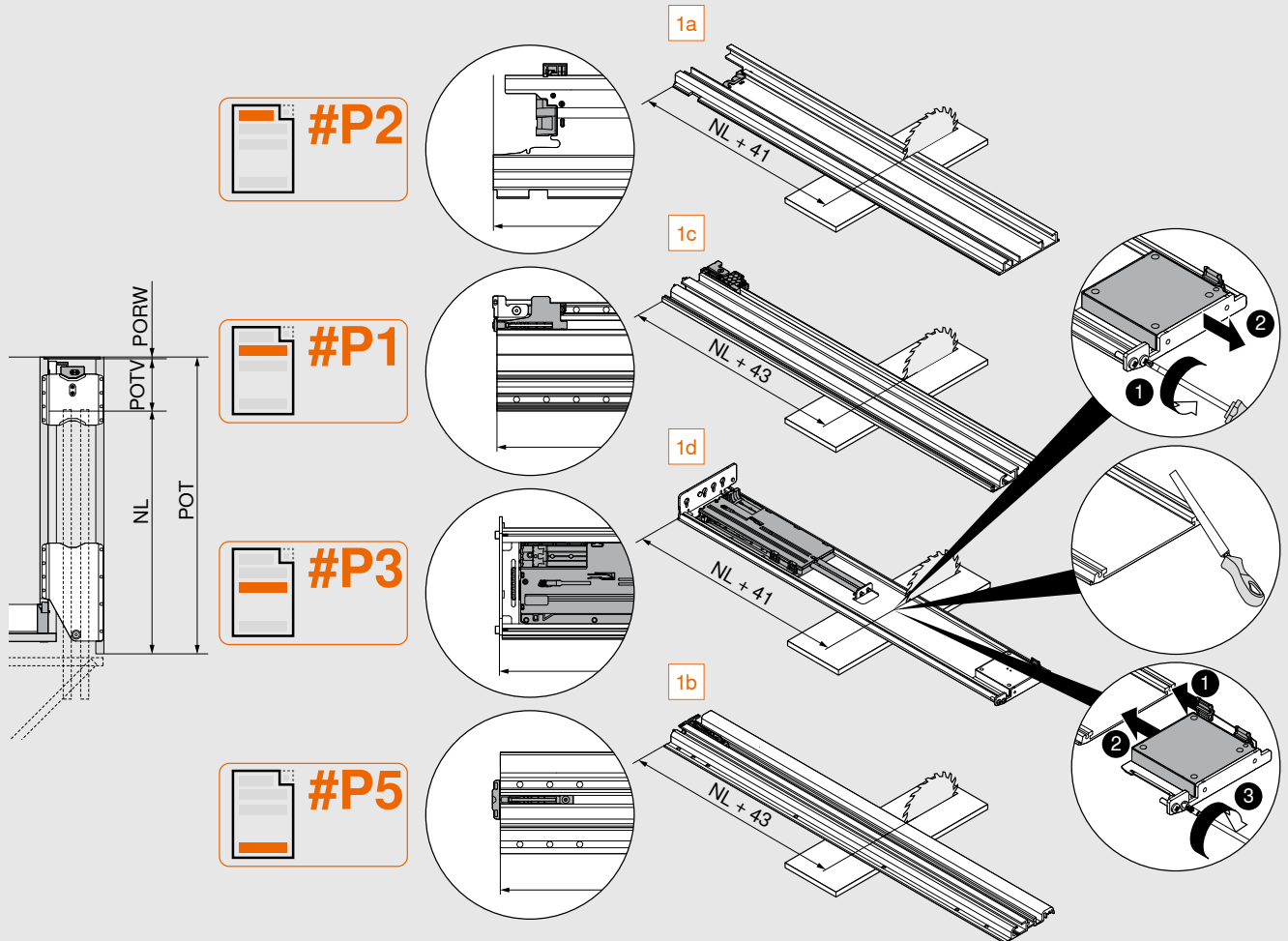
FH	Fronthoogte
L	Links
R	Rechts
POH	Pockethoogte
2i	Pocketafdekprofiel
2j	Deurafdekprofiel



Berekeningen en verwerking van de profielen

REVEGO duo | dubbele deur

Pocketprofiel, pocketgeleider, TIP-ON-eenheid pocket



$NL = POT - POTV - PORW$

#P2	1a	Pocketgeleider boven
#P1	1c	Pocketprofiel
#P3	1d	TIP-ON-eenheid pocket
#P5	1b	Pocketgeleider onder

NL Nominale lengte

POT Pocketdiepte

PORW Achterpaneel pocket

POTV Pocketdiepteverlies

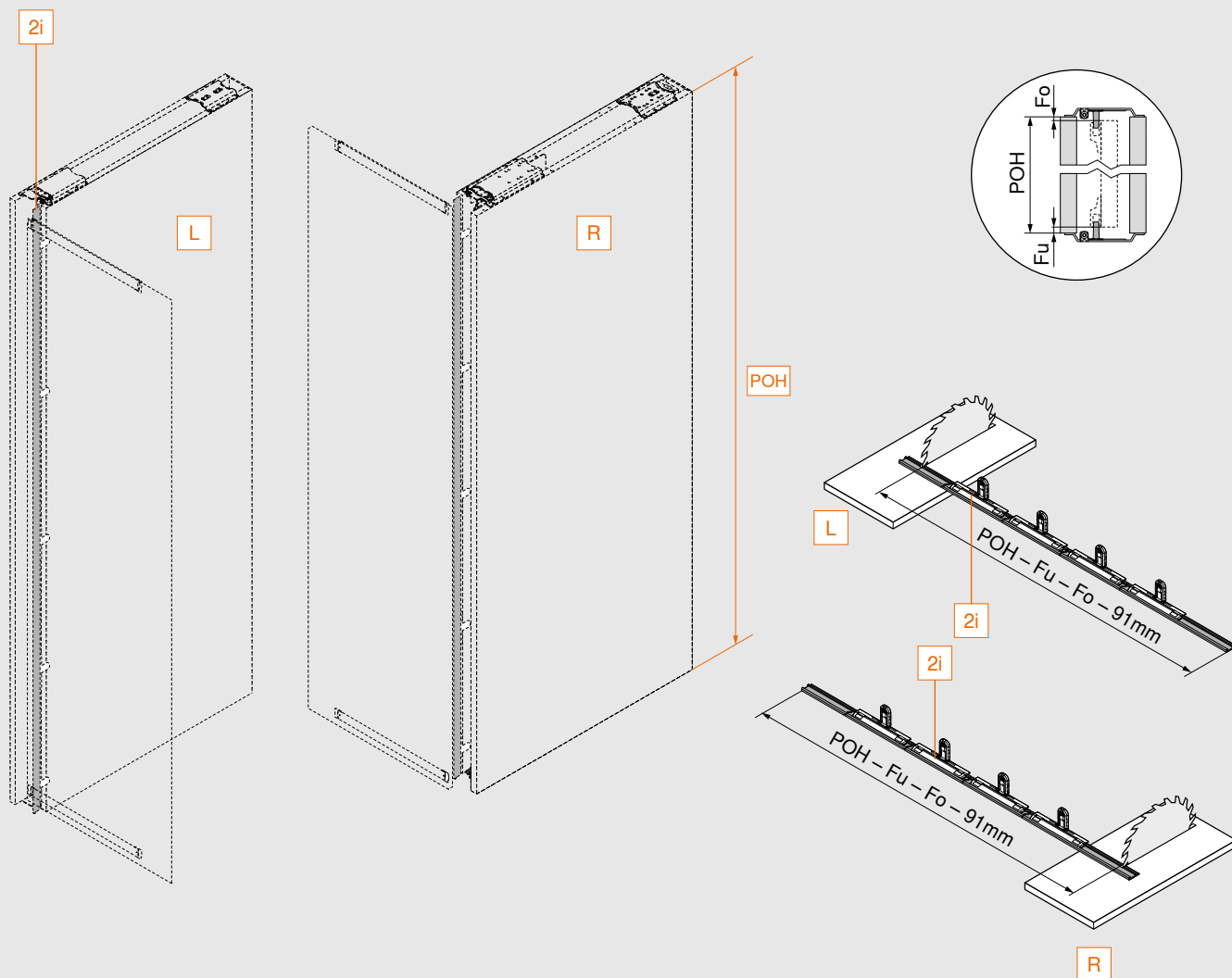
Profielen mogen niet beschadigd raken door het inkorten

Profielen moeten vóór de inbouw worden ontdaan van vuil en ontbraamd

## Berekeningen en verwerking van de profielen

## REVEGO uno | enkele deur

## Pocketafdekprofiel

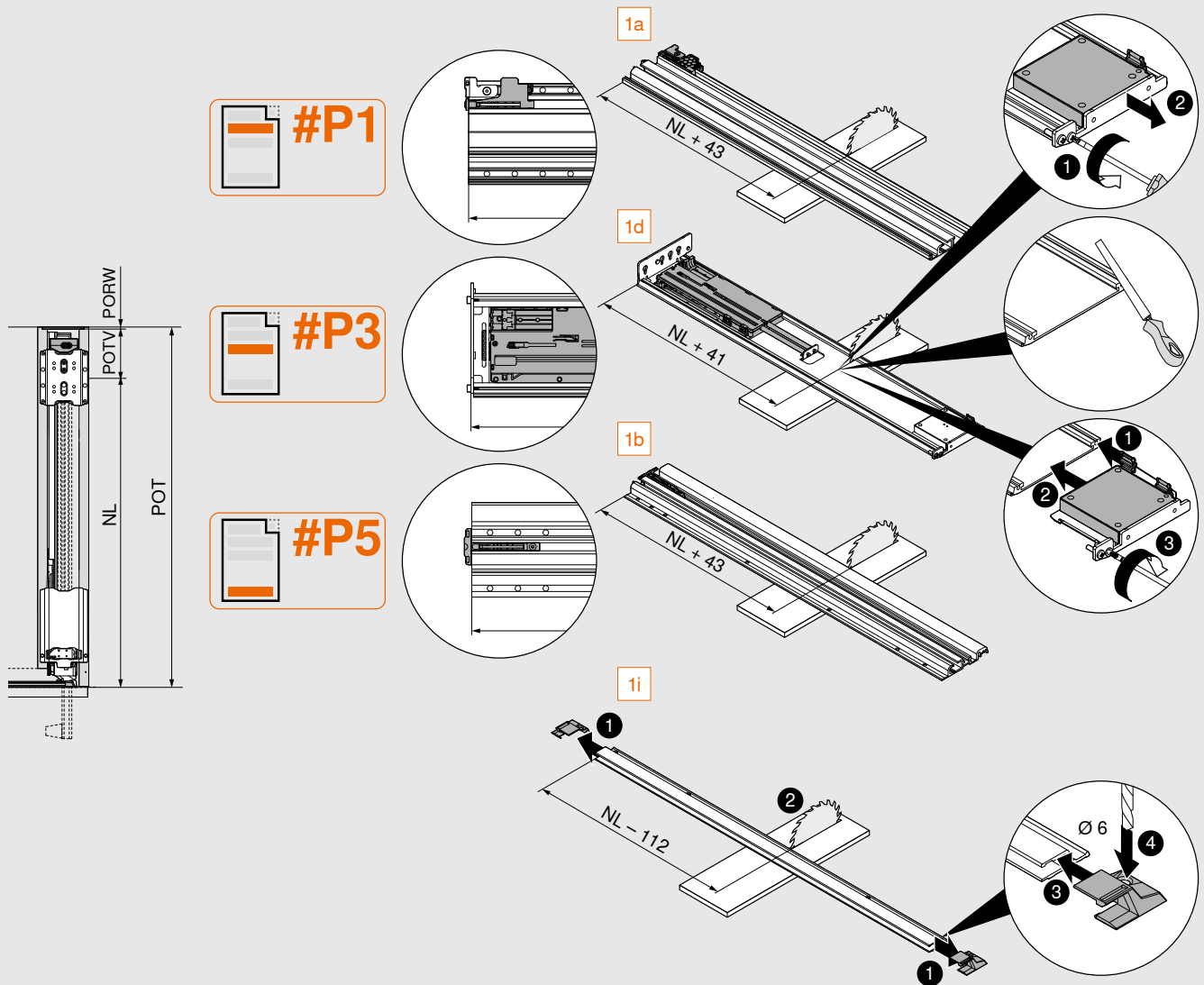


Fo	Voeg boven
Fu	Voeg onder
POH	Pockethoogte
L	Links
R	Rechts
2i	Pocketafdekprofiel

## Berekeningen en verwerking van de profielen

### REVEGO uno | enkele deur

#### Pocketgeleider, TIP-ON-eenheid pocket



$$NL = POT - POTV - PORW$$

#P1	1a	Pocketgeleider boven
#P3	1d	TIP-ON-eenheid pocket
#P5	1b	Pocketgeleider onder
	1i	Deurstabilisatie

NL Nominale lengte

POT Pocketdiepte

PORW Achterpaneel pocket

POTV Pocketdiepteverlies

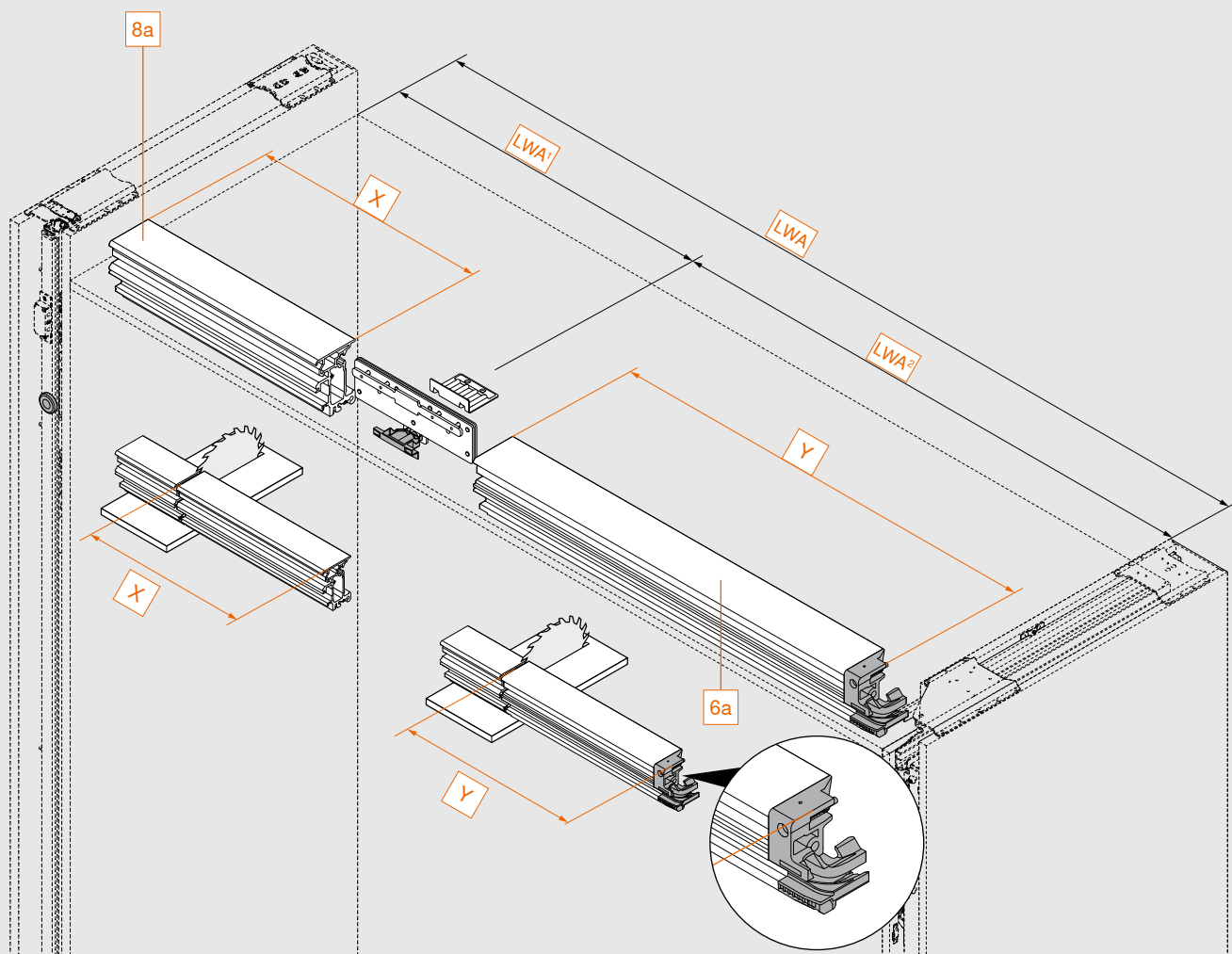
Profielen mogen niet beschadigd raken door het inkorten

Profielen moeten vóór de inbouw worden ontdaan van vuil en ontbraamd

## Berekeningen en verwerking van de profielen

### REVEGO duo | dubbele deur

#### Geleidingsrail, geleidingsrail verlengstuk



Toepassing	X	Y
REVEGO duo	–	LWA - 12 mm
REVEGO uno + duo	LWA <sup>1</sup> - 58 mm	LWA <sup>2</sup> - 12 mm
REVEGO duo + duo	–	LWA <sup>2</sup> - 12 mm

LWA	Binnenbreedte in de toepassing
LWA <sup>1</sup>	Binnenbreedte in de toepassing enkele deur
LWA <sup>2</sup>	Binnenbreedte in de toepassing dubbele deur
6a	Geleidingsrail
8a	Geleidingsrail verlengstuk



A bright, modern kitchen with a woman sitting on a black stool at a long wooden counter. A man is standing in the background, smiling, while cooking. The kitchen features a large window, a dining table with chairs, and a wooden floor. The scene is lit with warm, natural light from the window and modern pendant lights.

# moving ideas

We geloven dat ideeën de wereld kunnen veranderen. Wij bieden u innovatieve beslagproducten, inspirerende meubelconcepten en passende services, zodat u uw creatieve ideeën kunt verwezenlijken. Daarbij worden we geïnspireerd door uw behoeften, wereldwijde trends en onze gemeenschappelijke visie van meer woonkwaliteit. Laten we samen bewegende ideeën bedenken.



## Woonkwaliteit

Meer comfort en functionaliteit bij het dagelijks gebruik van meubels – daar willen wij aan bijdragen.



## Assortiment

Alles van één fabrikant. Met ons veelzijdige productpalet kunt u actuele en toekomstige woontrends realiseren.



## Inspiratie

We houden de wereldwijde meubeltrends in de gaten en doen onderzoek naar de oplossingen van morgen. Onze resultaten delen we graag met u.



## Innovatie

We blijven in beweging. Met nieuwsgierigheid en onderzoeksmentaliteit ontwikkelen we nieuwe producten en services voor u.



## Services

Met op maat gemaakte services die op uw processen zijn afgestemd, ondersteunen we u bij uw dagelijkse werkzaamheden.



## Kwaliteit

We blijven onze producten, onze services en onszelf constant verbeteren.



## Vertrouwen

We nemen onze verantwoordelijkheid. Voor onze samenwerking, voor onze medewerkers, voor de maatschappij en voor het milieu.

Het begon allemaal met de productie van hoefkalkoenen in 1952. Tegenwoordig leveren we beslagproducten aan klanten in meer dan 120 landen.

Van Hoecke nv  
Europark-Noord 9  
9100 Sint-Niklaas  
België  
Tel.: +32 3 760 19 00  
Fax: +32 3 760 19 19  
E-mail: [info@vanhoecke.be](mailto:info@vanhoecke.be)  
[www.vanhoecke.be](http://www.vanhoecke.be)  
[www.orgalux.com](http://www.orgalux.com)

Van Hoecke bv  
Schimminck 5  
5301 KR Zaltbommel  
Nederland  
Tel.: +31 418 56 90 60  
Fax: +31 418 56 90 69  
E-mail: [info@vanhoecke.nl](mailto:info@vanhoecke.nl)  
[www.vanhoecke.nl](http://www.vanhoecke.nl)  
[www.orgalux.com](http://www.orgalux.com)

Julius Blum GmbH  
Beslagfabriek  
6973 Höchst, Oostenrijk  
Tel.: +43 5578 705-0  
Fax: +43 5578 705-44  
e-mail: [info@blum.com](mailto:info@blum.com)  
[www.blum.com](http://www.blum.com)

Onze vestigingen in Oostenrijk, Polen en China zijn zoals hieronder aangegeven gecertificeerd.  
Onze vestiging in de VS is volgens ISO 9001 gecertificeerd.  
Onze vestiging in Brazilië is volgens ISO 9001, ISO 14001 en ISO 45001 gecertificeerd.



Alle inhoud is eigendom van het Copyright van Blum.  
Technische wijzigingen en programmwijzigingen onder voorbehoud.  
IDNR: 963.917.5 · EP-564/1 NL-BE/04.22

Look for our  
FSC™-certified  
products