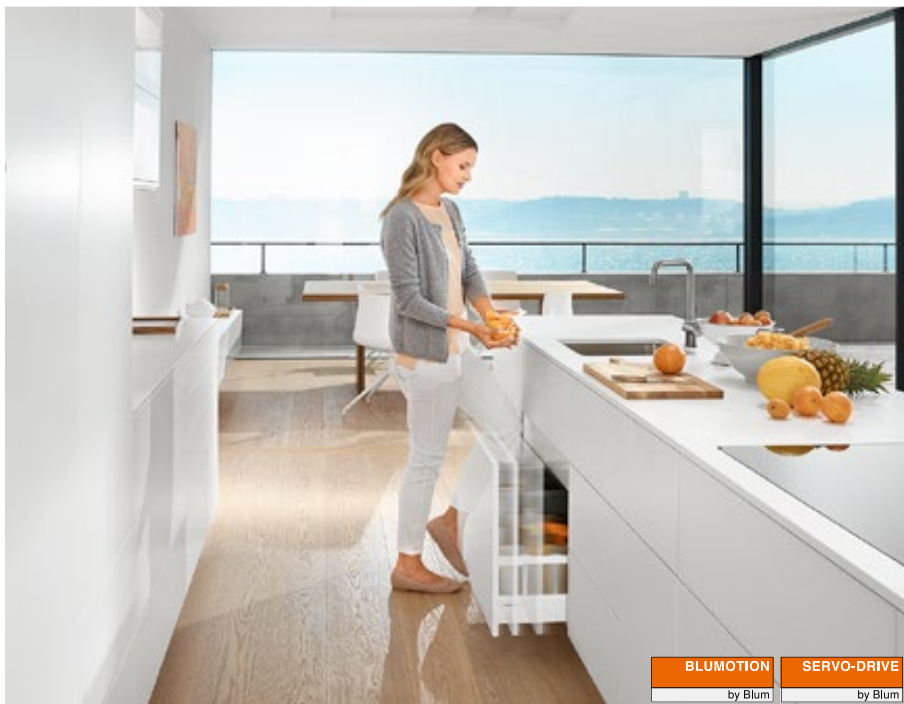


## Meer bewegingsvrijheid dankzij de elektrische openingsondersteuning



In combinatie met BLUMOTION voor zacht en geruisloos sluiten, bieden wij nieuw bedieningscomfort en meer bewegingsvrijheid in de keuken.

Het volstaat kort tegen het front te drukken of lichtjes aan de greep te trekken en de lade of de voorraadbode met elektrische openingsondersteuning opent als vanzelf. Waar het front wordt aangeraakt speelt geen rol. Dit geeft u meer bedienings- en bewegingsvrijheid en een hoger openingscomfort voor elk meubel.

## Zo gemakkelijk kan openen en sluiten zijn



Met de hand, de voet, de knie of de heup: zo gemakkelijk opent u een lade. Voor zacht en geruisloos sluiten zorgt BLUMOTION

## Geïntegreerde techniek



### Gebruik

- Gebruik LEGRABOX | MERIVOBX | TANDEMBOX lade blijft gelijk

### Montage | verwerking

- Werktuigloze montage
- Boormallen
- Geen vaste verbinding met de uitwerper

### Bekabeling

- Eenvoudige bekabeling
- Eén voeding volstaat voor de stroomvoorziening van de hele keuken

## Lades

	Overzicht – lades	189
	LEGRABOX	190
	MERIVOBX	256
	TANDEMBOX antaro	302
	TANDEMBOX plus	348

Symboolbeeld

## Toepassingen

	Standaardcorpus	360	SERVO-DRIVE uno voor hangende afvalsystemen – TANDEMBOX	386
	SPACE TOWER	366		
	Spoelbaklade	372		
	Corpus met één uittrekelement – draagprofiel horizontaal	376		
	Corpus met één uittrekelement – draaghoek boven	380		
	SERVO-DRIVE uno voor staande afvalsystemen	384		

Symboolbeeld

## Toebehoren

	Kabelhouder	388
	Synchronisatiekabel	388
	COMBOX set	388
	Front-/bodemstabilisering	389

Symboolbeeld

## Montage, demontage en instelling

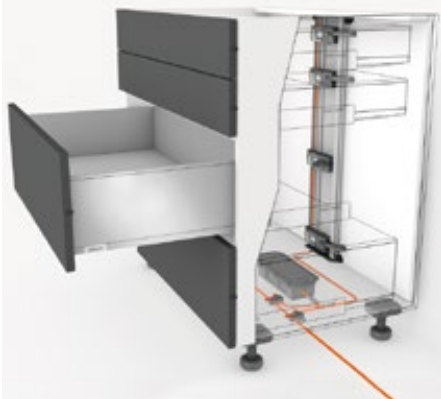
	Montage, demontage en instelling		Machinerichtlijnen	701
			Detailinformatie voor de machines	
	Short-URL		Short-URL	
	<a href="http://www.blum.com/a380">www.blum.com/a380</a>		<a href="http://www.blum.com/sd/guideline">www.blum.com/sd/guideline</a>	

Symboolbeeld

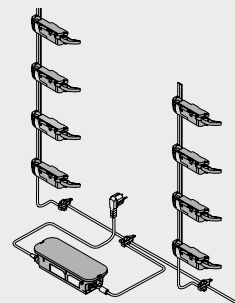
## Pictogram



Artikel op aanvraag

**Standaardcorpus**


- De elektrische openingsondersteuning in combinatie met **BLUMOTION** – voor zacht en geruisloos sluiten
- Met verticaal draagprofiel
- Geen verbinding tussen uitwerper en lade
- Lade is ongewijzigd te gebruiken
- Werkuigloze montage
- Eenvoudige bekabeling
- Beperkte inbouwdiepte

**Bekabeling**

**Bestelinformatie**

<b>1</b>	<b>Blum veerdemper</b>		
	<b>Diameter (mm)</b>		<b>Art. nr.</b>
	5		993.0530
	8		993.0830.01

Tot fronthoogte FH 300 mm 2 stuks gebruiken  
 Vanaf fronthoogte FH 300 mm 4 stuks gebruiken  
 Bij LEGRABOX 70 kg-corpusprofiel 4 stuks gebruiken  
 Bij MERIVOBX 70 kg-corpusprofiel 4 stuks gebruiken  
 Bij TANDEMBOX 65 kg-corpusprofiel 4 stuks gebruiken

<b>2</b>	<b>Draagprofiel</b>			
	<b>Lengte (mm)</b>	<b>Materiaal</b>	<b>Kabel</b>	<b>Art. nr.</b>
	650	Aluminium	●	Z10T650AA
	700	Aluminium	●	Z10T700AA
	710	Aluminium	●	Z10T710AA
	750	Aluminium	●	Z10T750AA
	800	Aluminium	●	Z10T800AA
	1170	Aluminium	–	Z10T1170A

Om in te korten

- Met kabel
- Zonder kabel

**Snijmaten** Corpusbinnenhoogte LH – 10 mm

<b>3a</b>	<b>Draagprofielhouder boven/onder</b>		
	<b>Liggende travers</b>		
	<b>Kleur</b>	<b>Materiaal</b>	<b>Art. nr.</b>
	R7037	Kunststof	Z10D01E0.01

<b>3b</b>	<b>Draagprofielhouder onder/achter</b>		
	<b>Staannde travers</b>		
	<b>Kleur</b>	<b>Materiaal</b>	<b>Art. nr.</b>
	R7037	Kunststof	Z10D01EA.01

Incl. afdekkap draagprofiel

<b>9</b>	<b>Uitwerper</b>		
	<b>Kleur</b>	<b>Materiaal</b>	<b>Art. nr.</b>
	R7037	Kunststof	Z10A3000.03

Met hefboomverlenging, voorgemonteerd

<b>10</b>	<b>Opzetstuk uitwerparm</b>		
	<b>Lades</b>	<b>Rugwand</b>	<b>Kleur</b>
	LEGRABOX	Stalen rugwand	S
			<b>Art. nr.</b>
			Z10A3006

Vanaf hoogte M en een binnencorpusbreedte LW van 267–286 mm nodig

<b>10</b>	<b>Geleiding voor de uitwerparm</b>		
	<b>Lades</b>	<b>Rugwand</b>	<b>Kleur</b>
	TANDEMBOX	Houten rugwand	R7037
			<b>Art. nr.</b>
			Z10A3H00

Bij een binnencorpusbreedte LW van 242–316 mm nodig

<b>11</b>	<b>SERVO-DRIVE verdeelkabel en eindkap voor kabel</b>		
	<b>Kleur</b>	<b>Lengte (m)</b>	<b>Art. nr.</b>
	S	8	Z10K800AE

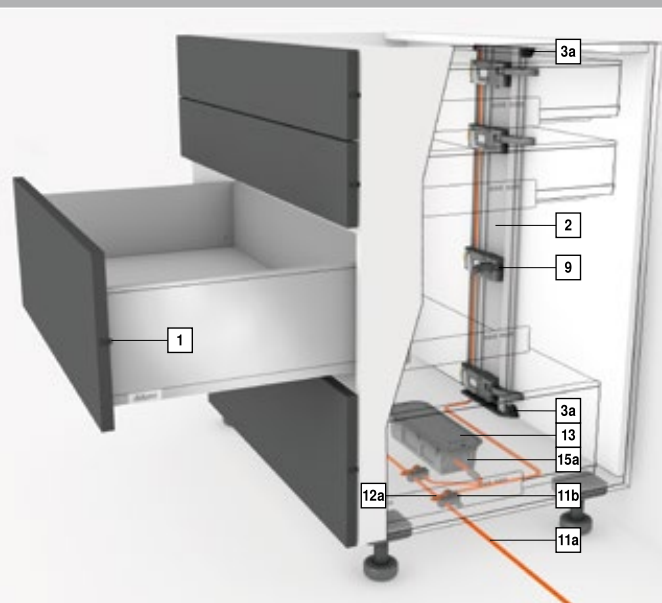
Bestaat uit:

11a 1 x SERVO-DRIVE-verdeelkabel

11b 5 x Eindkap voor kabel

Om in te korten

Te gebruiken als verdeel-, draagprofiel- en communicatiekabel



<b>12</b>	<b>Kabelkoppelstuk en eindkap voor kabel</b>		
	<b>Kleur</b>	<b>Materiaal</b>	<b>Art. nr.</b>
	S	Kunststof	Z10V100E.01

Bestaat uit:

12a 1 x Kabelkoppelstuk

11b 2 x Eindkap voor kabel

<b>13</b>	<b>SERVO-DRIVE-voeding 24 W</b>			
	<b>Taal</b>	<b>Art. nr.</b>	<b>Taal</b>	<b>Art. nr.</b>
	A	Z10NE030A	F	Z10NE030F
	B	Z10NE030B	G	Z10NE030G
	C	Z10NE030C	H	Z10NE030H
	D	Z10NE030D	J	Z10NE030J
	E	Z10NE030E		

Incl. bedienings- en montagehandleiding

Zonder netstroomsnoer


**Taal – bedienings- en montagehandleiding**

A	DE   EN   FR   IT   NL	F	BG   ET   LT   LV   RO   RU
B	DA   EN   FI   NO   SV	G	EN   ES   FR
C	EL   EN   HR   SL   SR   TR	H	EN   ZH
D	EN   ES   FR   IT   PT	J	JA
E	CS   HU   PL   SK		

Taalaanduiding volgens ISO-639

## Standaardcorpus

## Bestelinformatie

14	Netstroomsnoer			
	Markt	Art. nr.	Markt	Art. nr.
	AR	Z10M200A	JP	Z10M200J
	UK	Z10M200B	AU	Z10M200K
	CH	Z10M200C	CL	Z10M200L
	DK	Z10M200D	CN	Z10M200N
	Europa	Z10M200E	BR	Z10M200S.01
	Europa	Z10M200E.OS	TW	Z10M200T
	IN	Z10M200H	US   CA	Z10M200U
	IL	Z10M200I	ZA	Z10M200Z

Lengte 2 m, incl. stekker  
1 Zonder stekker

## 15a Voedinghouder

Corpusbodemmontage			
	Kleur	Materiaal	Art. nr.
	R7037	Kunststof	Z10NG000

Incl. deksel  
Voor SERVO-DRIVE-voeding 24 W

## Alternatief op 15a

15b Voedinghouder			
Wandmontage			
	Kleur	Materiaal	Art. nr.
	WGR	Kunststof	Z10NG120

Voor SERVO-DRIVE-voeding 24 W

## Toebehoren

Kabelhouder			
	Kleur	Materiaal	Art. nr.
	W	Kunststof	Z10K0009

Bijv. voor het fixeren van de SERVO-DRIVE-verdeelkabel

Front-/bodemstabilisering			
	Kleur	Materiaal	Art. nr.
	R7037	Kunststof	Z96.10E1

Synchronisatiekabel		Art. nr.
Lengte (mm)		
	80	Z10K008S
	500	Z10K050S
	1200	Z10K120S
	1600	Z10K160S

Verbindt twee uitwerpers die gelijktijdig open moeten gaan

COMBOX set			
	Kleur	Materiaal	Art. nr.
	S	Kunststof	Z10ZC00A

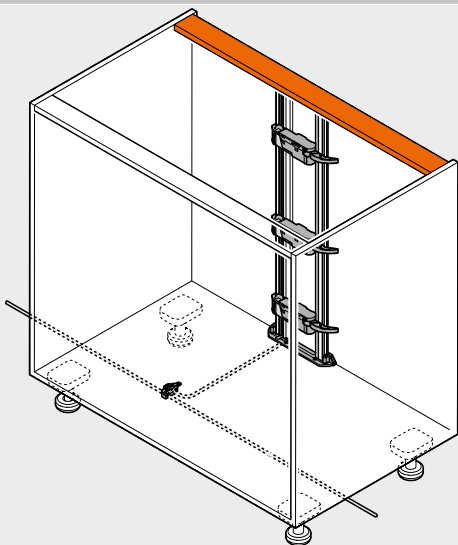
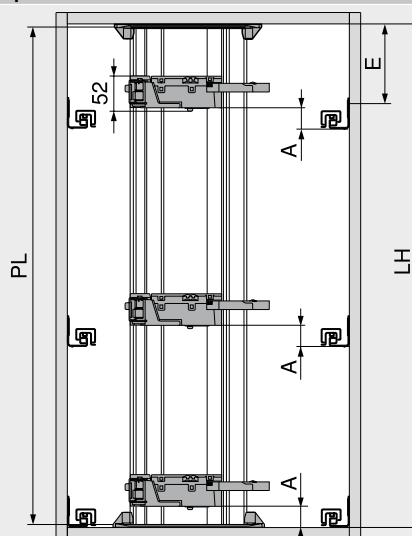
Om het botsen van fronten te vermijden bij gebruik van SERVO-DRIVE bij hoekkasten  
Te gebruiken vanaf de Z10A3000.02  
Inclusief alle montage- en bekabelingscomponenten

Kleur		Kleur	
R7037	RAL 7037 stofgrijs	W	Wit
S	Zwart	WGR	Witgrijs

## Zie ook

Overzicht – SERVO-DRIVE voor LEGRABOX   MERIVOBX   TANDEMBOX	359	Maatvoering – staande travers Toebehoren	364	<b>Montage, demontage en instelling</b>  <b>Short-URL</b> <a href="http://www.blum.com/a380">www.blum.com/a380</a>
Overzicht – LEGRABOX	191	Overzicht – verwerking	591	
Overzicht – MERIVOBX	257	Machinerichtlijnen	701	
Overzicht – TANDEMBOX antaro	303	Informatie	698	
Overzicht – TANDEMBOX plus	349			
Maatvoering – liggende travers	362			



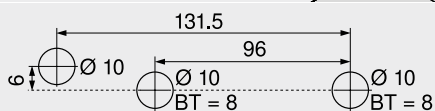
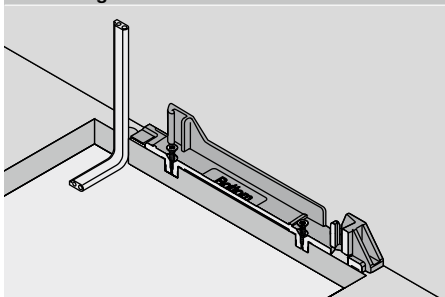
**Standaardcorpus**
**Maatvoering**
**Liggende travers**
**Corpus**

**Positie – uitwerper**


PL = LH – 10 mm  
 Tot op het dichtstbijzijnde tiental afronden  
 A Afstand onderkant corpusprofiel tot onderkant aandrijfeenheid  
 E Afstand onderkant bovenbodem tot schroefpositie corpusprofiel  
 LH Corpusbinnenhoogte  
 PL Lengte draagprofiel

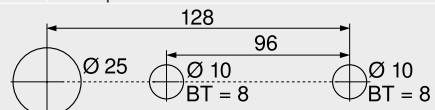
**Positie – uitwerper**

Lades	Rugwand	Hoogte rugwand	Corpusbinnenbreedte LW (mm)							
			242–266		267–286		287–316		≥ 317	
			A (mm)	E min. (mm)	A (mm)	E min. (mm)	A (mm)	E min. (mm)	A (mm)	E min. (mm)
LEGRABOX	Houten rugwand	N	–	–	45	61	45	61	45	61
		M   K   C   F	–	–	45	69	45	69	45	69
	Stalen rugwand	N	–	–	–	–	–	–	–	–
		M   K   C   F	–	–	45	69	45	69	45	69
MERIVOBX	Houten rugwand	N	–	–	28	32	28	32	28	32
		M   K   E	–	–	45	54	45	54	45	54
	Stalen rugwand	N	–	–	–	–	–	–	–	–
		M   K   E	–	–	45	54	45	54	45	54
TANDEMBOX	Houten rugwand	N	35	56	35	56	35	56	28	49
		M   K   B   C   D	35	64	35	64	35	64	35	64
		N	–	–	–	–	28	49	28	49
	Stalen rugwand	N	–	–	–	–	–	–	–	–
		M   K   B   C   D	–	–	35	64	35	64	35	64

A Afstand onderkant corpusprofiel tot onderkant aandrijfeenheid  
 E Afstand onderkant bovenbodem tot schroefpositie corpusprofiel  
 – Niet mogelijk

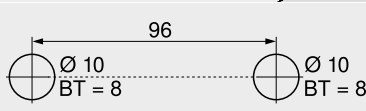
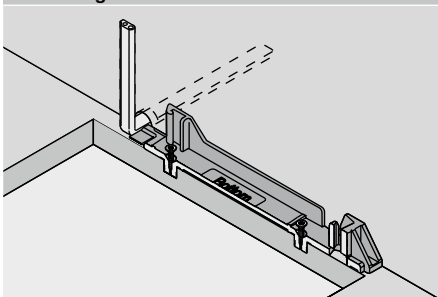
**Corpusbodem – boorbeeld**
**Bekabeling onderaan**


BT Boordiepte

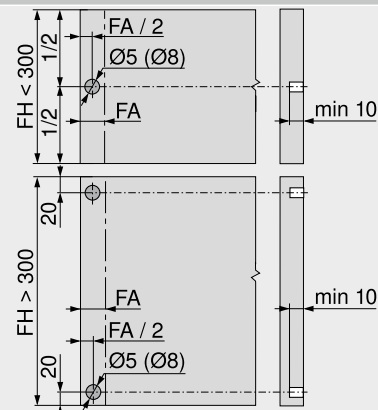


Alternatief boorbeeld voor MINIPRESS top en MINIPRESS

BT Boordiepte

**Bekabeling achteraan**


BT Boordiepte

**Frontverwerking – positie Blum veerdemper**


De Blum veerdemper waarborgt de noodzakelijke werkingsruimte van 2 mm  
 Bij gebruik van een 70 kg-LEGRABOX-, 70 kg-MERIVOBX- resp. 65 kg-TANDEMBOX geleider 4 stuks gebruiken

Voor een optimale uitwerpfunctie bij fronthoogte FH > 300 mm frontstabilisering gebruiken

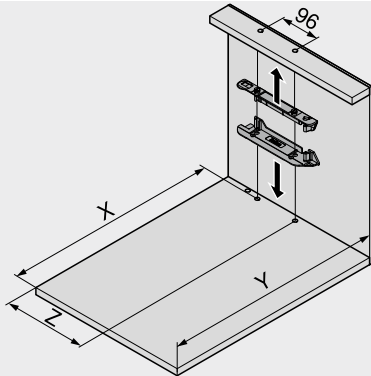
FA Frontopdek  
 FH Fronthoogte

## Standaardcorpus

## Maatvoering

## Liggende travers

## Boormaten – corpusbodemp | travers



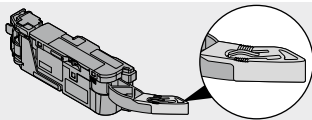
Rugwand	X (mm)	Y (mm)
Houten rugwand	NL + 19	NL + 33
Stalen rugwand	NL + 2	NL + 16
NL	Nominale lengte	
X	Boorpositie	
Y	Minimale ruimte	
Z	Insprongmaat	

Lades	Rugwand	Hoogte rugwand	Corpusbinnenbreedte LW (mm)										
			Z (mm)	242–266		Z (mm)	267–286		Z (mm)	287–316			
				Verlenging van de uitwerparm	Geleiding voor de uitwerparm		Verlenging van de uitwerparm	Geleiding voor de uitwerparm	Opzetstuk uitwerparm		Verlenging van de uitwerparm	Geleiding voor de uitwerparm	
LEGRABOX	Houten rugwand	N	–	–	–	184	●	–	–	–	184	●	–
		M   K   C   F	–	–	–	184	●	–	–	–	184	●	–
LEGRABOX	Stalen rugwand	N	–	–	–	–	–	–	●	–	–	–	–
		M   K   C   F	–	–	–	184	×	–	–	●	184	●	–
MERIVOBX	Houten rugwand	N	–	–	–	174	×	–	–	–	174	●	–
		M   K   E	–	–	–	174	×	–	–	–	174	●	–
MERIVOBX	Stalen rugwand	N	–	–	–	–	–	–	–	–	–	–	–
		M   K   E	–	–	–	174	●	–	–	–	174	●	–
TANDEMBOX	Houten rugwand	N	179	×	●	179	●	●	–	–	179	●	●
		M   K   B   C   D	179	×	●	179	●	●	–	–	179	●	●
TANDEMBOX	Stalen rugwand	N	–	–	–	–	–	–	–	–	190	×	–
		M   K   B   C   D	–	–	–	179	×	–	–	–	179	●	–

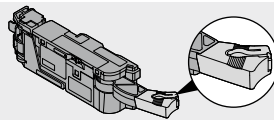
Lades	Rugwand	Hoogte rugwand	Corpusbinnenbreedte LW (mm)					
			Z (mm)	317–386		Z (mm)	≥ 387	
				Verlenging van de uitwerparm	Geleiding voor de uitwerparm		Verlenging van de uitwerparm	Geleiding voor de uitwerparm
LEGRABOX	Houten rugwand	N	184	●	–	LW / 2	●	–
		M   K   C   F	184	●	–	LW / 2	●	–
LEGRABOX	Stalen rugwand	N	–	–	–	–	–	–
		M   K   C   F	184	●	–	LW / 2	●	–
MERIVOBX	Houten rugwand	N	174	●	–	LW / 2	●	–
		M   K   E	174	●	–	LW / 2	●	–
MERIVOBX	Stalen rugwand	N	–	–	–	–	–	–
		M   K   E	174	●	–	LW / 2	●	–
TANDEMBOX	Houten rugwand	N	179	●	○	LW / 2	●	○
		M   K   B   C   D	179	●	○	LW / 2	●	○
TANDEMBOX	Stalen rugwand	N	190	●	–	LW / 2	●	–
		M   K   B   C   D	179	●	–	LW / 2	●	–

LW Corpusbinnenbreedte  
Z Insprongmaat  
● Nodig

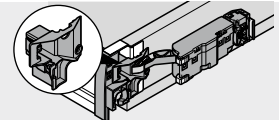
○ Niet nodig  
– Niet mogelijk  
× Verwijderen



Verlenging van de uitwerparm

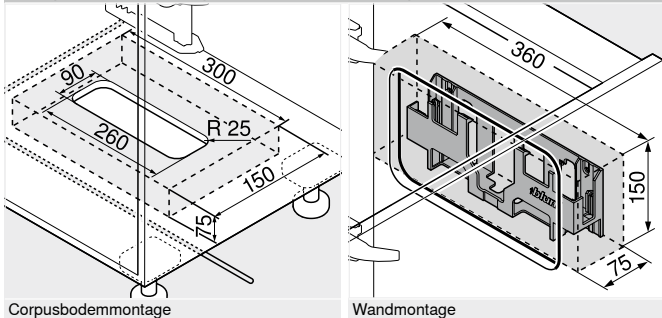


Opzetstuk uitwerparm



Geleiding voor de uitwerparm

## Nodige ruimte en veiligheidsafstand – voedingshouder



Corpusbodempontage

Wandmontage

## Pas op

Houd een veiligheidsafstand van 30 mm aan tussen de onderrand (corpusonderkantmontage) of de voorrand (wandmontage) en de zijranden van de houder van de voedingshouder ten opzichte van naburige apparaten!

Zorg voor luchtcirculatie, anders bestaat het gevaar dat de SERVO-DRIVE-voeding oververhit raakt!

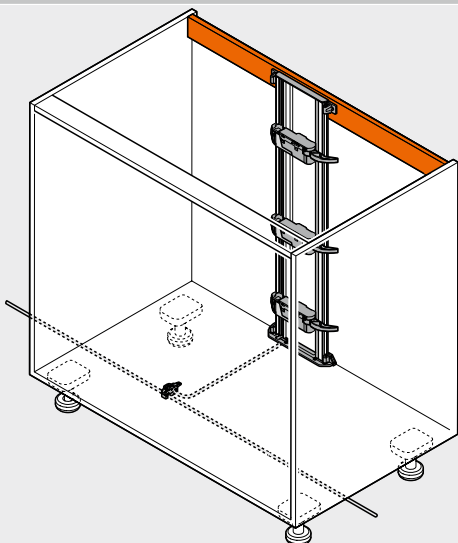
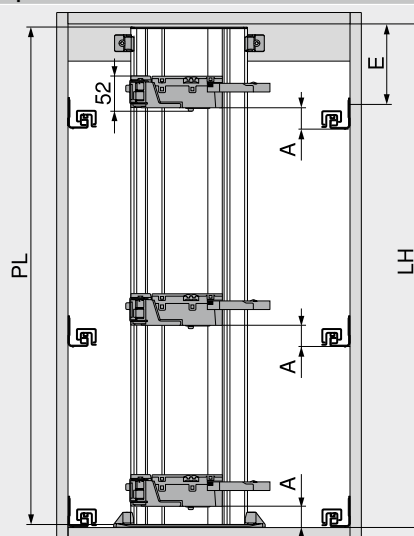
## Zie ook

Overzicht – SERVO-DRIVE voor LEGRABOX | MERIVOBX | TANDEMBOX  
Overzicht – LEGRABOX  
Overzicht – MERIVOBX  
Overzicht – TANDEMBOX antaro  
Overzicht – TANDEMBOX plus

359 Bestelinformatie  
Maatvoering – staande travers  
191 Toebehoren  
257 Overzicht – verwerking  
303 Machinerichtlijnen  
349 Informatie

360 Montage, demontage en instelling  
364  
388  
591 Short-URL  
701 [www.blum.com/a380](http://www.blum.com/a380)  
698



**Standaardcorpus**
**Maatvoering**
**Staande travers**
**Corpus**

**Positie – uitwerper**


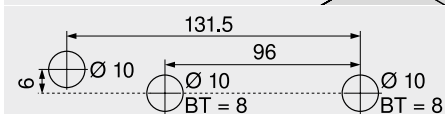
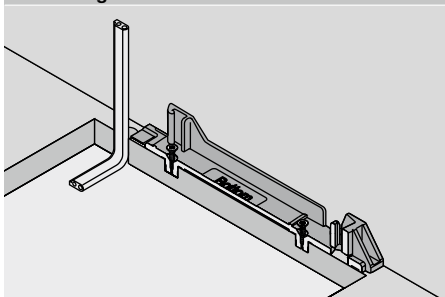
PL = LH – 10 mm  
 Tot op het dichtstbijzijnde tiental afronden  
 A Afstand onderkant corpusprofiel tot onderkant aandrijfeenheid  
 E Afstand onderkant bovenbodem tot schroefpositie corpusprofiel  
 LH Corpusbinnenhoogte  
 PL Lengte draagprofiel

**Positie – uitwerper**

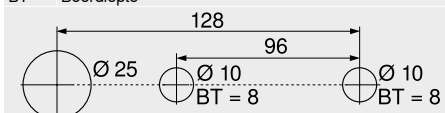
Lades	Rugwand	Hoogte rugwand	Corpusbinnenbreedte LW (mm)							
			242–266		267–286		287–316		≥ 317	
			A (mm)	E min. (mm)	A (mm)	E min. (mm)	A (mm)	E min. (mm)	A (mm)	E min. (mm)
LEGRABOX	Houten rugwand	N	–	–	45	61	45	61	45	61
		M   K   C   F	–	–	45	69	45	69	45	69
	Stalen rugwand	N	–	–	–	–	–	–	–	–
		M   K   C   F	–	–	45	69	45	69	45	69
MERIVOBX	Houten rugwand	N	–	–	28	32	28	32	28	32
		M   K   E	–	–	45	54	45	54	45	54
	Stalen rugwand	N	–	–	–	–	–	–	–	–
		M   K   E	–	–	45	54	45	54	45	54
TANDEMBOX	Houten rugwand	N	35	56	35	56	35	56	28	49
		M   K   B   C   D	35	64	35	64	35	64	35	64
		N	–	–	–	–	28	49	28	49
	Stalen rugwand	N	–	–	–	–	–	–	–	–
		M   K   B   C   D	–	–	35	64	35	64	35	64

A Afstand onderkant corpusprofiel tot onderkant aandrijfeenheid  
 E Afstand onderkant bovenbodem tot schroefpositie corpusprofiel

– Niet mogelijk

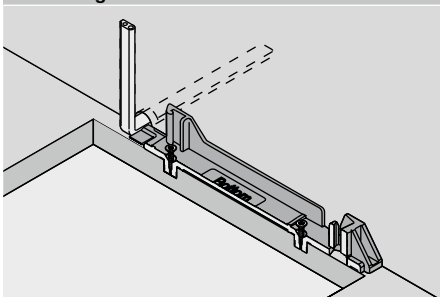
**Corpusbodem – boorbeeld**
**Bekabeling onderaan**


BT Boordiepte

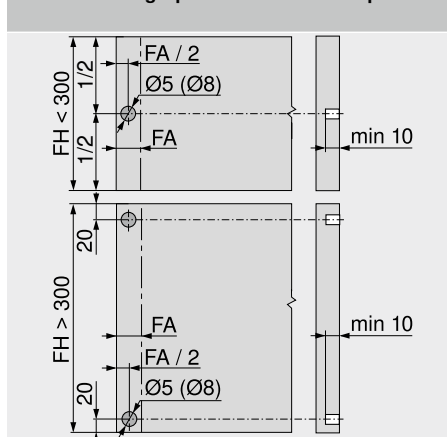


Alternatief boorbeeld voor MINIPRESS top en MINIPRESS

BT Boordiepte

**Bekabeling achteraan**


BT Boordiepte

**Frontverwerking – positie Blum veerdemper**


De Blum veerdemper waarborgt de noodzakelijke werkingsruimte van 2 mm  
 Bij gebruik van een 70 kg-LEGRABOX-, 70 kg-MERIVOBX- resp. 65 kg-TANDEMBOX geleider 4 stuks gebruiken

Voor een optimale uitwerpfunctie bij fronthoogte FH > 300 mm frontstabilisering gebruiken

FA Frontopdek

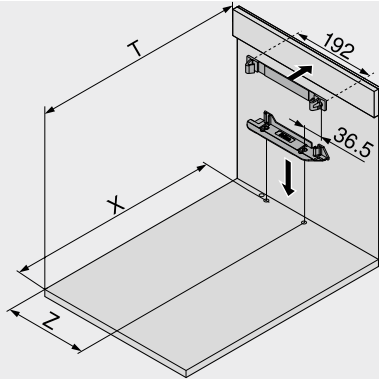
FH Fronthoogte

## Standaardcorpus

## Maatvoering

## Staande travers

## Boormaten – corpusbodem | travers



Rugwand	X (mm)	T (mm)
Houten rugwand	NL + 19	NL + 34
Stalen rugwand	NL + 2	NL + 17

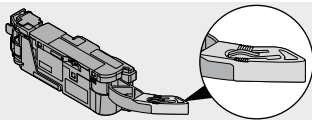
NL Nominale lengte  
X Boorpositie  
T Positie voorkant-travers  
Z Insprongmaat

Lades	Rugwand	Hoogte rugwand	Corpusbinnenbreedte LW (mm)									
			Z (mm)	242–266		267–286			287–316			
				Verlenging van de uitwerparm	Geleiding voor de uitwerparm	Z (mm)	Verlenging van de uitwerparm	Geleiding voor de uitwerparm	Opzetstuk uitwerparm	Z (mm)	Verlenging van de uitwerparm	Geleiding voor de uitwerparm
LEGRABOX	Houten rugwand	N	–	–	–	184	●	–	–	184	●	–
	Stalen rugwand	N	–	–	–	184	●	–	–	184	●	–
MERIVOBX	Houten rugwand	N	–	–	–	174	●	–	–	174	●	–
	Stalen rugwand	N	–	–	–	174	●	–	–	174	●	–
TANDEMBOX	Houten rugwand	N	179	×	●	179	●	●	–	179	●	●
	Stalen rugwand	N	179	×	●	179	●	●	–	179	●	●

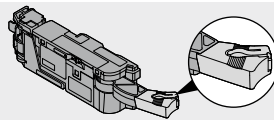
Lades	Rugwand	Hoogte rugwand	Corpusbinnenbreedte LW (mm)					
			Z (mm)	317–386		≥ 387		
				Verlenging van de uitwerparm	Geleiding voor de uitwerparm	Z (mm)	Verlenging van de uitwerparm	Geleiding voor de uitwerparm
LEGRABOX	Houten rugwand	N	184	●	–	LW / 2	●	–
	Stalen rugwand	N	184	●	–	LW / 2	●	–
MERIVOBX	Houten rugwand	N	174	●	–	LW / 2	●	–
	Stalen rugwand	N	174	●	–	LW / 2	●	–
TANDEMBOX	Houten rugwand	N	179	●	○	LW / 2	●	○
	Stalen rugwand	N	190	●	○	LW / 2	●	○

LW Corpusbinnenbreedte  
Z Insprongmaat  
● Nodig

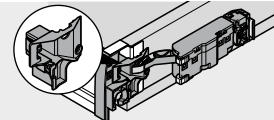
○ Niet nodig  
– Niet mogelijk  
× Verwijderen



Verlenging van de uitwerparm

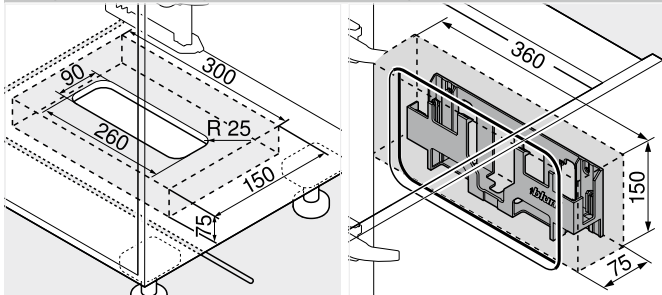


Opzetstuk uitwerparm



Geleiding voor de uitwerparm

## Nodige ruimte en veiligheidsafstand – voedingshouder



Corpusbodermontage

Wandmontage

## Pas op

Houd een veiligheidsafstand van 30 mm aan tussen de onderrand (corpusonderkantmontage) of de voorrand (wandmontage) en de zijranden van de houder van de voedingshouder ten opzichte van naburige apparaten!

Zorg voor luchtcirculatie, anders bestaat het gevaar dat de SERVO-DRIVE-voeding oververhit raakt!

## Zie ook

Overzicht – SERVO-DRIVE voor LEGRABOX | MERIVOBX | TANDEMBOX  
Overzicht – LEGRABOX  
Overzicht – MERIVOBX  
Overzicht – TANDEMBOX antaro  
Overzicht – TANDEMBOX plus

359 Bestelinformatie  
Maatvoering – liggende travers  
191 Toebehoren  
257 Overzicht – verwerking  
303 Machinerichtlijnen  
349 Informatie

360 Montage, demontage en instelling  
362  
388  
591 Short-URL  
701 [www.blum.com/a380](http://www.blum.com/a380)  
698



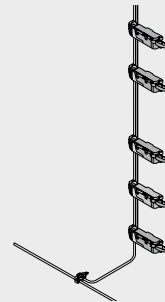


## SPACE TOWER



- De elektrische openingsondersteuning in combinatie met **BLUMOTION** – voor zacht en geruisloos sluiten
- Met verticaal draagprofiel
- Geen verbinding tussen uitwerper en lade
- Lade is ongewijzigd te gebruiken
- Werktuigloze montage
- Eenvoudige bekabeling
- Beperkte inbouwdiepte
- Bij binnenliggende voorraatlades wordt **SERVO-DRIVE** voor **MERIVOBX** geactiveerd door eraan te trekken

## Bekabeling



## Bestelinformatie

2	Draagprofiel			
	Lengte (mm)	Materiaal	Kabel	Art. nr.
	650	Aluminium	●	Z10T650AA
	700	Aluminium	●	Z10T700AA
	710	Aluminium	●	Z10T710AA
	750	Aluminium	●	Z10T750AA
	800	Aluminium	●	Z10T800AA
	1170	Aluminium	–	Z10T1170A

Om in te korten

- Met kabel
- Zonder kabel

**Snijmaten**      Corpushoogte LH – 10 mm

3a	Draagprofielhouder boven/onder			
Liggende travers				
	Kleur	Materiaal		Art. nr.
	R7037	Kunststof		Z10D01E0.01

Alternatief op 3a				
3b	Draagprofielhouder onder/achter			
Staande travers				
	Kleur	Materiaal		Art. nr.
	R7037	Kunststof		Z10D01EA.01

Incl. afdekkap draagprofiel

9	Uitwerper			
	Kleur	Materiaal		Art. nr.
	R7037	Kunststof		Z10A3000.03

Met hefboomverlenging, voorgemonteerd

10	Opzetstuk uitwerparm			
Lades	Rugwand	Kleur		Art. nr.
	LEGRABOX	Stalen rugwand	S	Z10A3006

Vanaf hoogte M en een binnencorpusbreedte LW van 267–286 mm nodig

10	Geleiding voor de uitwerparm			
Lades	Rugwand	Kleur		Art. nr.
	TANDEMBOX	Houten rugwand	R7037	Z10A3H00

Bij een binnencorpusbreedte LW van 242–316 mm nodig

11	SERVO-DRIVE verdeelkabel en eindkap voor kabel			
	Kleur	Lengte (m)		Art. nr.
	S	8		Z10K800AE

Bestaat uit:

11a 1 x SERVO-DRIVE-verdeelkabel

11b 5 x Eindkap voor kabel

Om in te korten

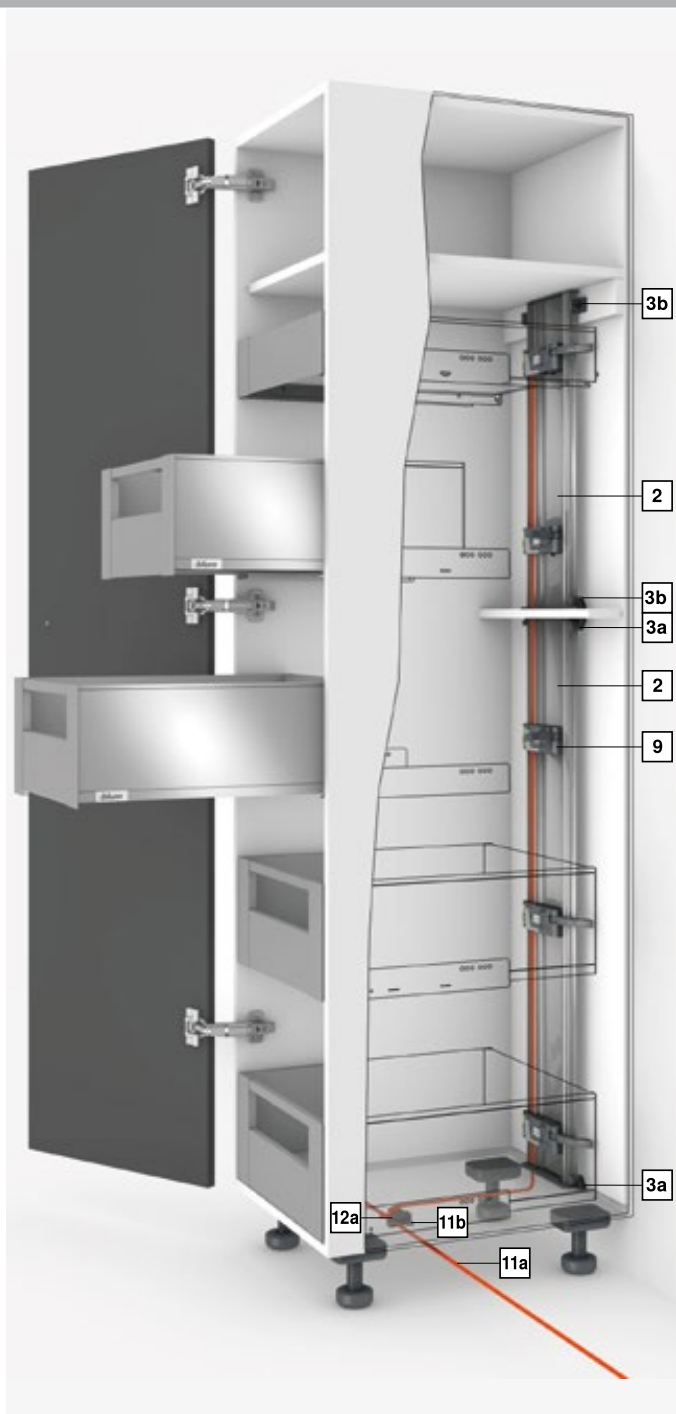
Te gebruiken als verdeel-, draagprofiel- en communicatiekabel

12	Kabelkoppelstuk en eindkap voor kabel			
	Kleur	Materiaal		Art. nr.
	S	Kunststof		Z10V100E.01

Bestaat uit:

12a 1 x Kabelkoppelstuk

11b 2 x Eindkap voor kabel



## SPACE TOWER

## Bestelinformatie

## 13 SERVO-DRIVE-voeding 24 W

Taal	Art. nr.	Taal	Art. nr.
A	Z10NE030A	F	Z10NE030F
B	Z10NE030B	G	Z10NE030G
C	Z10NE030C	H	Z10NE030H
D	Z10NE030D	J	Z10NE030J
E	Z10NE030E		

Incl. bedienings- en montagehandleiding

Zonder netstroomsnoer

## Taal – bedienings- en montagehandleiding

A	DE   EN   FR   IT   NL	F	BG   ET   LT   LV   RO   RU
B	DA   EN   FI   NO   SV	G	EN   ES   FR
C	EL   EN   HR   SL   SR   TR	H	EN   ZH
D	EN   ES   FR   IT   PT	J	JA
E	CS   HU   PL   SK		

Taalaanduiding volgens ISO-639

## Toebehoren

Kabelhouder			
Kleur	Materiaal	Art. nr.	
W	Kunststof	Z10K0009	

Bijv. voor het fixeren van de SERVO-DRIVE-verdeelkabel

Kleur		Kleur	
R7037	RAL 7037 stofgrijs	W	Wit
S	Zwart	WGR	Witgrijs

## 14 Netstroomsnoer

Markt	Art. nr.	Markt	Art. nr.
AR	Z10M200A	JP	Z10M200J
UK	Z10M200B	AU	Z10M200K
CH	Z10M200C	CL	Z10M200L
DK	Z10M200D	CN	Z10M200N
Europa	Z10M200E	BR	Z10M200S.01
Europa <sup>1</sup>	Z10M200E.OS	TW	Z10M200T
IN	Z10M200H	US   CA	Z10M200U
IL	Z10M200I	ZA	Z10M200Z

Lengte 2 m, incl. stekker

<sup>1</sup> Zonder stekker

## 15a Voedinghouder

## Corpusbodemmontage

Kleur	Materiaal	Art. nr.
R7037	Kunststof	Z10NG000

Incl. deksel

Voor SERVO-DRIVE-voeding 24 W

## Alternatief op 15a

## 15b Voedinghouder

## Wandmontage

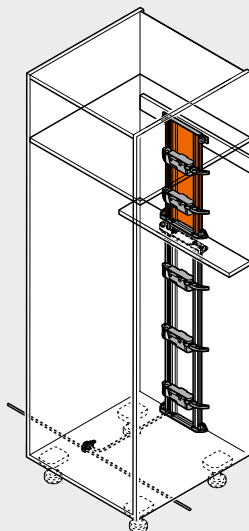
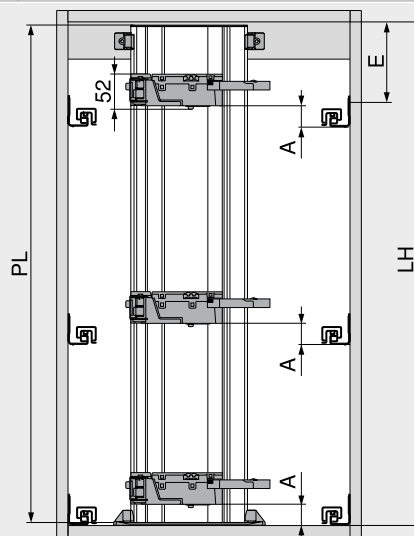
Kleur	Materiaal	Art. nr.
WGR	Kunststof	Z10NG120

Voor SERVO-DRIVE-voeding 24 W

## Zie ook

Overzicht – SERVO-DRIVE voor LEGRABOX   MERIVOBX   TANDEMBOX	359	Maatvoering – draagprofiel onder Toebehoren	370 388	Montage, demontage en instelling
Overzicht – LEGRABOX	191	Overzicht – verwerking	591	
Overzicht – MERIVOBX	257	Machinerichtlijnen	701	Short-URL www.blum.com/a380
Overzicht – TANDEMBOX antaro	303	Informatie	698	
Overzicht – TANDEMBOX plus	349			
Maatvoering – draagprofiel boven	368			



**SPACE TOWER**
**Maatvoering**
**Draagprofiel boven**
**Corpus**

**Positie – uitwerper**


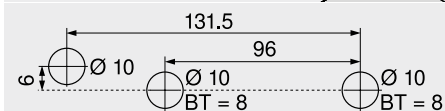
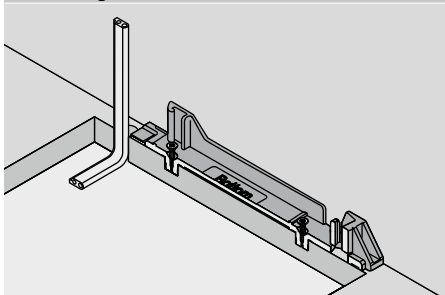
PL = LH – 10 mm  
 Tot op het dichtstbijzijnde tiental afronden  
 A Afstand onderkant corpusprofiel tot onderkant aandrijfseenheid  
 E Afstand onderkant bovenbodem tot schroefpositie corpusprofiel  
 LH Corpusbinnenhoogte  
 PL Lengte draagprofiel

**Positie – uitwerper**

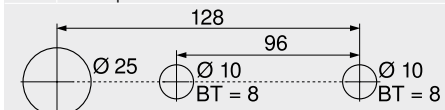
Lades	Rugwand	Hoogte rugwand	Corpusbinnenbreedte LW (mm)							
			242–266		267–286		287–316		≥ 317	
			A (mm)	E min. (mm)	A (mm)	E min. (mm)	A (mm)	E min. (mm)	A (mm)	E min. (mm)
LEGRABOX	Houten rugwand	N	–	–	45	61	45	61	45	61
		M   K   C   F	–	–	45	69	45	69	45	69
	Stalen rugwand	N	–	–	–	–	–	–	–	–
		M   K   C   F	–	–	45	69	45	69	45	69
MERIVOBX	Houten rugwand	N	–	–	28	32	28	32	28	32
		M   K   E	–	–	45	54	45	54	45	54
	Stalen rugwand	N	–	–	–	–	–	–	–	–
		M   K   E	–	–	45	54	45	54	45	54
TANDEMBOX	Houten rugwand	N	35	56	35	56	35	56	28	49
		M   K   B   C   D	35	64	35	64	35	64	35	64
		N	–	–	–	–	28	49	28	49
	Stalen rugwand	N	–	–	–	–	–	–	–	–
		M   K   B   C   D	–	–	35	64	35	64	35	64

A Afstand onderkant corpusprofiel tot onderkant aandrijfseenheid  
 E Afstand onderkant bovenbodem tot schroefpositie corpusprofiel

– Niet mogelijk

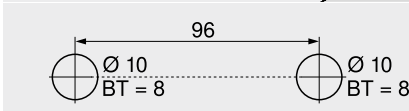
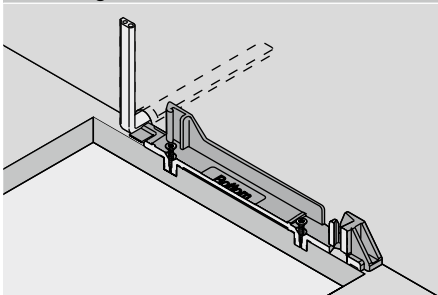
**Corpusbodem – boorbeeld**
**Bekabeling onderaan**


BT Boordiepte

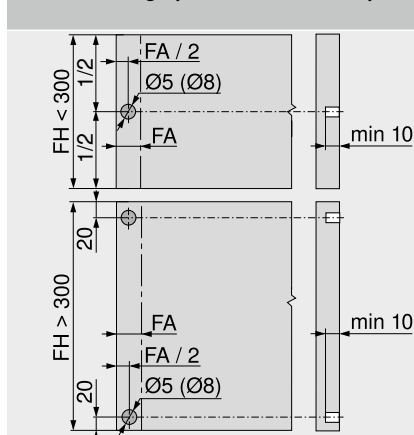


Alternatief boorbeeld voor MINIPRESS top en MINIPRESS

BT Boordiepte

**Bekabeling achteraan**


BT Boordiepte

**Frontverwerking – positie Blum veerdemper**


De Blum veerdemper waarborgt de noodzakelijke werkingsruimte van 2 mm  
 Bij gebruik van een 70 kg-LEGRABOX-, 70 kg-MERIVOBX- resp. 65 kg-TANDEMBOX geleider 4 stuks gebruiken

Voor een optimale uitwerpfunctie bij fronthoogte FH > 300 mm frontstabilisering gebruiken

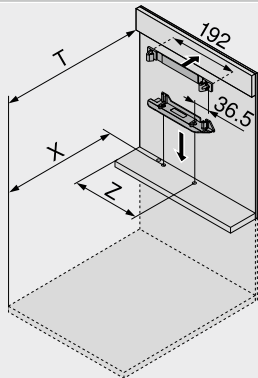
FA Frontopdek  
 FH Fronthoogte

**SPACE TOWER**

**Maatvoering**

**Draagprofiel boven**

**Boormaten – corpusbodem | travers**



Rugwand	X (mm)	T (mm)
Houten rugwand	NL + 19	NL + 34
Stalen rugwand	NL + 2	NL + 17

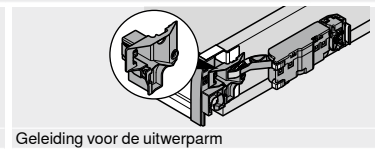
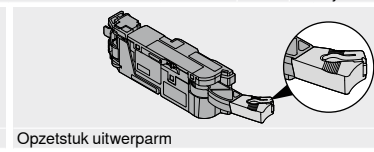
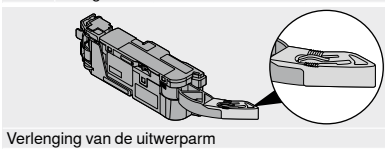
NL Nominale lengte  
X Boorpositie  
T Positie voorkant-travers  
Z Insprongmaat

Lades	Rugwand	Hoogte rugwand	Corpusbinnenbreedte LW (mm)									
			Z (mm)	242–266		267–286			287–316			
				Verlenging van de uitwerparm	Geleiding voor de uitwerparm	Z (mm)	Verlenging van de uitwerparm	Geleiding voor de uitwerparm	Opzetstuk uitwerparm	Z (mm)	Verlenging van de uitwerparm	Geleiding voor de uitwerparm
LEGRABOX	Houten rugwand	N	–	–	–	184	●	–	–	184	●	–
	Stalen rugwand	N	–	–	–	184	●	–	–	184	●	–
MERIVOBX	Houten rugwand	N	–	–	–	174	●	–	–	174	●	–
	Stalen rugwand	N	–	–	–	174	●	–	–	174	●	–
TANDEMBOX	Houten rugwand	N	179	×	●	179	●	●	–	179	●	●
	Stalen rugwand	N	179	×	●	179	●	●	–	179	●	●

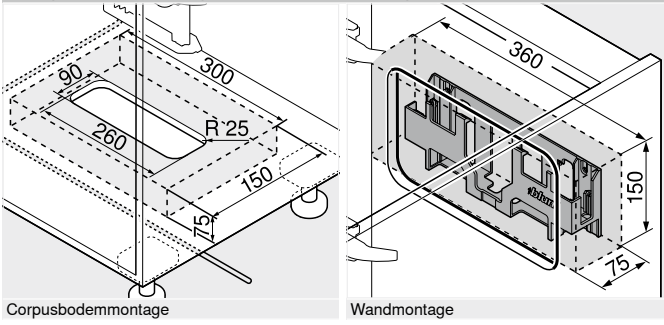
Lades	Rugwand	Hoogte rugwand	Corpusbinnenbreedte LW (mm)					
			Z (mm)	317–386		≥ 387		
				Verlenging van de uitwerparm	Geleiding voor de uitwerparm	Z (mm)	Verlenging van de uitwerparm	Geleiding voor de uitwerparm
LEGRABOX	Houten rugwand	N	184	●	–	LW / 2	●	–
	Stalen rugwand	N	184	●	–	LW / 2	●	–
MERIVOBX	Houten rugwand	N	174	●	–	LW / 2	●	–
	Stalen rugwand	N	174	●	–	LW / 2	●	–
TANDEMBOX	Houten rugwand	N	179	●	○	LW / 2	●	○
	Stalen rugwand	N	190	●	○	LW / 2	●	○

LW Corpusbinnenbreedte  
Z Insprongmaat  
● Nodig

○ Niet nodig  
– Niet mogelijk  
× Verwijderen



**Nodige ruimte en veiligheidsafstand – voedingshouder**

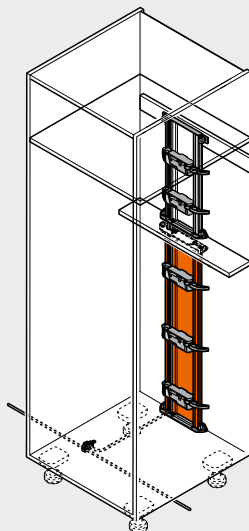
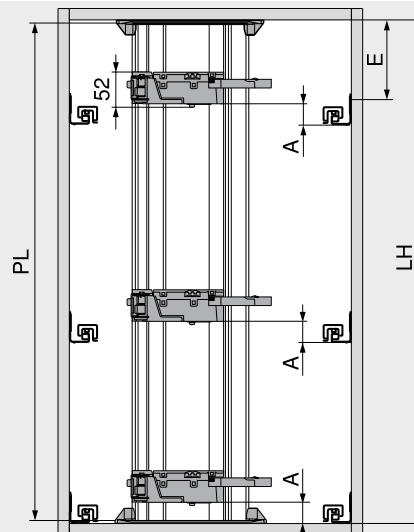


**Pas op**  
Houd een veiligheidsafstand van 30 mm aan tussen de onderrand (corpusonderkantmontage) of de voorrand (wandmontage) en de zijranden van de houder van de voedingshouder ten opzichte van naburige apparaten!

Zorg voor luchtcirculatie, anders bestaat het gevaar dat de SERVO-DRIVE-voeding oververhit raakt!

Zie ook			
Overzicht – SERVO-DRIVE voor LEGRABOX   MERIVOBX   TANDEMBOX	359	Bestelinformatie	366
Overzicht – LEGRABOX	191	Maatvoering – draagprofiel onder	370
Overzicht – MERIVOBX	257	Toebehoren	388
Overzicht – TANDEMBOX antaro	303	Overzicht – verwerking	591
Overzicht – TANDEMBOX plus	349	Machinerichtlijnen	701
		Informatie	698
			<b>Montage, demontage en instelling</b>
			Short-URL
			<a href="http://www.blum.com/a380">www.blum.com/a380</a>



**SPACE TOWER**
**Maatvoering**
**Draagprofiel beneden**
**Corpus**

**Positie – uitwerper**


$PL = LH - 10 \text{ mm}$

Tot op het dichtstbijzijnde tiental afronden

A Afstand onderkant corpusprofiel tot onderkant aandrijfeenheid

E Afstand onderkant bovenbodem tot schroefpositie corpusprofiel

LH Corpusbinnenhoogte

PL Lengte draagprofiel

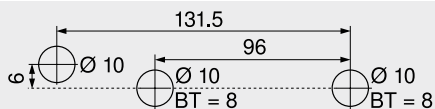
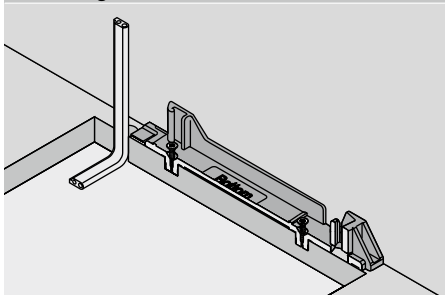
**Positie – uitwerper**

Lades	Rugwand	Hoogte rugwand	Corpusbinnenbreedte LW (mm)							
			242–266		267–286		287–316		≥ 317	
			A (mm)	E min. (mm)	A (mm)	E min. (mm)	A (mm)	E min. (mm)	A (mm)	E min. (mm)
LEGRABOX	Houten rugwand	N	–	–	45	61	45	61	45	61
		M   K   C   F	–	–	45	69	45	69	45	69
	Stalen rugwand	N	–	–	–	–	–	–	–	–
		M   K   C   F	–	–	45	69	45	69	45	69
MERIVOBX	Houten rugwand	N	–	–	28	32	28	32	28	32
		M   K   E	–	–	45	54	45	54	45	54
	Stalen rugwand	N	–	–	–	–	–	–	–	–
		M   K   E	–	–	45	54	45	54	45	54
TANDEMBOX	Houten rugwand	N	35	56	35	56	35	56	28	49
		M   K   B   C   D	35	64	35	64	35	64	35	64
		N	–	–	–	–	28	49	28	49
	Stalen rugwand	N	–	–	–	–	–	–	–	–
		M   K   B   C   D	–	–	35	64	35	64	35	64

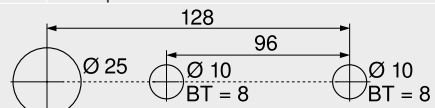
A Afstand onderkant corpusprofiel tot onderkant aandrijfeenheid

E Afstand onderkant bovenbodem tot schroefpositie corpusprofiel

– Niet mogelijk

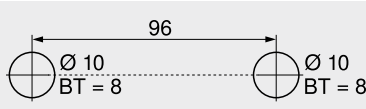
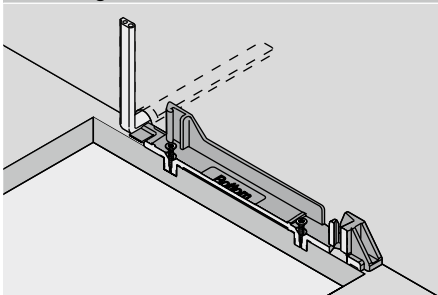
**Corpusbodem – boorbeeld**
**Bekabeling onderaan**


BT Boordiepte

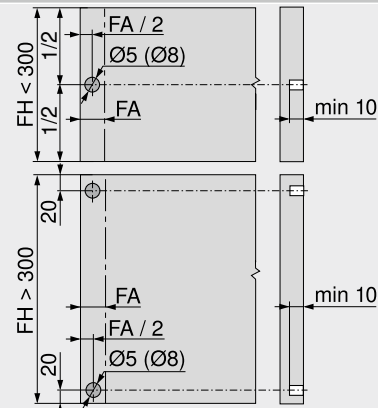


Alternatief boorbeeld voor MINIPRESS top en MINIPRESS

BT Boordiepte

**Bekabeling achteraan**


BT Boordiepte

**Frontverwerking – positie Blum veerdemper**

 De Blum veerdemper waarborgt de noodzakelijke werkingsruimte van 2 mm  
 Bij gebruik van een 70 kg-LEGRABOX-, 70 kg-MERIVOBX- resp. 65 kg-TANDEMBOX geleider 4 stuks gebruiken

Voor een optimale uitwerpfunctie bij fronthoogte FH &gt; 300 mm frontstabilisering gebruiken

FA Frontopdek

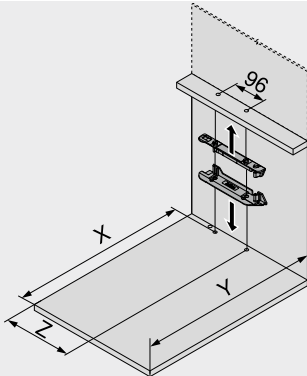
FH Fronthoogte

## SPACE TOWER

## Maatvoering

## Draagprofiel beneden

## Boormaten – corpusbodem | travers



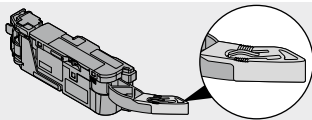
Rugwand	X (mm)	Y (mm)
Houten rugwand	NL + 19	NL + 33
Stalen rugwand	NL + 2	NL + 16
NL	Nominale lengte	
X	Boorpositie	
Y	Minimale ruimte	
Z	Insprongmaat	

Lades	Rugwand	Hoogte rugwand	Corpusbinnenbreedte LW (mm)									
			Z (mm)	242–266		267–286			287–316			
				Verlenging van de uitwerparm	Geleiding voor de uitwerparm	Z (mm)	Verlenging van de uitwerparm	Geleiding voor de uitwerparm	Opzetstuk uitwerparm	Z (mm)	Verlenging van de uitwerparm	Geleiding voor de uitwerparm
LEGRABOX	Houten rugwand	N	–	–	–	184	●	–	–	184	●	–
	Stalen rugwand	N	–	–	–	184	●	–	–	184	●	–
MERIVOBX	Houten rugwand	N	–	–	–	174	●	–	–	174	●	–
	Stalen rugwand	N	–	–	–	174	●	–	–	174	●	–
TANDEMBOX	Houten rugwand	N	179	×	●	179	●	●	–	179	●	●
	Stalen rugwand	N	179	×	●	179	●	●	–	179	●	●

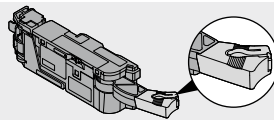
Lades	Rugwand	Hoogte rugwand	Corpusbinnenbreedte LW (mm)					
			Z (mm)	317–386		≥ 387		
				Verlenging van de uitwerparm	Geleiding voor de uitwerparm	Z (mm)	Verlenging van de uitwerparm	Geleiding voor de uitwerparm
LEGRABOX	Houten rugwand	N	184	●	–	LW / 2	●	–
	Stalen rugwand	N	184	●	–	LW / 2	●	–
MERIVOBX	Houten rugwand	N	174	●	–	LW / 2	●	–
	Stalen rugwand	N	174	●	–	LW / 2	●	–
TANDEMBOX	Houten rugwand	N	179	●	○	LW / 2	●	○
	Stalen rugwand	N	190	●	○	LW / 2	●	○

LW Corpusbinnenbreedte  
Z Insprongmaat  
● Nodig

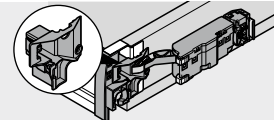
○ Niet nodig  
– Niet mogelijk  
× Verwijderen



Verlenging van de uitwerparm

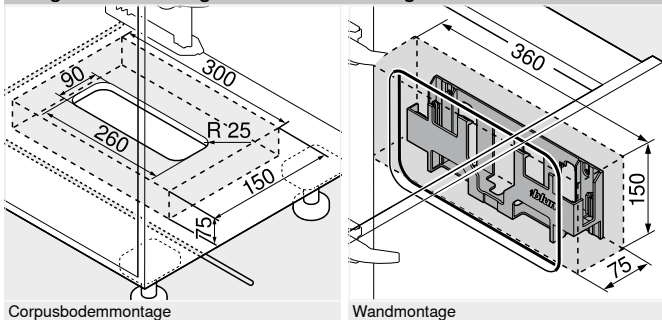


Opzetstuk uitwerparm



Geleiding voor de uitwerparm

## Nodige ruimte en veiligheidsafstand – voedingshouder



Corpusbodemontage

Wandmontage

## Pas op

Houd een veiligheidsafstand van 30 mm aan tussen de onderrand (corpusonderkantmontage) of de voorrand (wandmontage) en de zijranden van de houder van de voedingshouder ten opzichte van naburige apparaten!

Zorg voor luchtcirculatie, anders bestaat het gevaar dat de SERVO-DRIVE-voeding oververhit raakt!

## Zie ook

Overzicht – SERVO-DRIVE voor LEGRABOX | MERIVOBX | TANDEMBOX  
Overzicht – LEGRABOX  
Overzicht – MERIVOBX  
Overzicht – TANDEMBOX antaro  
Overzicht – TANDEMBOX plus

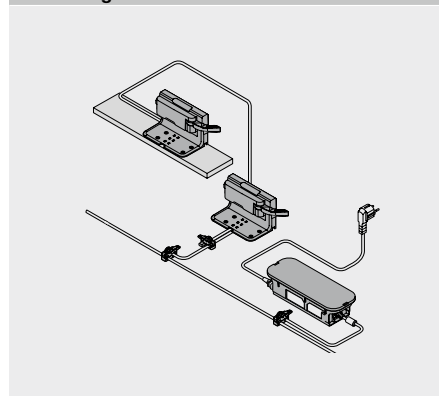
359 Bestelinformatie  
Maatvoering – draagprofiel boven  
191 Toebehoren  
257 Overzicht – verwerking  
303 Machinerichtlijnen  
349 Informatie

366 Montage, demontage en instelling  
368  
388  
591 Short-URL  
701 [www.blum.com/a380](http://www.blum.com/a380)  
698



**Spoelbaklade**


- De elektrische openingsondersteuning in combinatie met **BLUMOTION** – voor zacht en geruisloos sluiten
- Met draaghoek
- Geen verbinding tussen uitwerper en lade
- Lade is ongewijzigd te gebruiken
- Snelle montage door de voorgemonteerde delen

**Bekabeling**

**Bestelinformatie**

<b>1</b>	<b>Blum veerdemper</b>		
	<b>Diameter (mm)</b>		<b>Art. nr.</b>
	5		993.0530
	8		993.0830.01

Tot fronthoogte FH 300 mm 2 stuks gebruiken  
 Vanaf fronthoogte FH 300 mm 4 stuks gebruiken  
 Bij LEGRABOX 70 kg-corpusprofiel 4 stuks gebruiken  
 Bij MERIVOBX 70 kg-corpusprofiel 4 stuks gebruiken  
 Bij TANDEMBOX 65 kg-corpusprofiel 4 stuks gebruiken

<b>5</b>	<b>Enkele draaghoek</b>		
	<b>Kleur</b>	<b>Materiaal</b>	<b>Art. nr.</b>
	R7037	Kunststof	Z10D0311

<b>9</b>	<b>Uitwerper</b>		
	<b>Kleur</b>	<b>Materiaal</b>	<b>Art. nr.</b>
	R7037	Kunststof	Z10A3000.03

Met hefboomverlenging, voorgemonteerd

<b>9a</b>	<b>Bescherming tegen spattend of druppelend water</b>		
	<b>Kleur</b>	<b>Materiaal</b>	<b>Art. nr.</b>
	R7037	Kunststof	Z10D0316

<b>11</b>	<b>SERVO-DRIVE verdeelkabel en eindkap voor kabel</b>		
	<b>Kleur</b>	<b>Lengte (m)</b>	<b>Art. nr.</b>
	S	8	Z10K800AE

**Bestaat uit:**

11a 1 x SERVO-DRIVE-verdeelkabel

11b 5 x Eindkap voor kabel

Om in te korten

Te gebruiken als verdeel-, draagprofiel- en communicatiekabel

<b>12</b>	<b>Kabelkoppelstuk en eindkap voor kabel</b>		
	<b>Kleur</b>	<b>Materiaal</b>	<b>Art. nr.</b>
	S	Kunststof	Z10V100E.01

**Bestaat uit:**

12a 1 x Kabelkoppelstuk

11b 2 x Eindkap voor kabel

<b>13</b>	<b>SERVO-DRIVE-voeding 24 W</b>			
	<b>Taal</b>	<b>Art. nr.</b>	<b>Taal</b>	<b>Art. nr.</b>
	A	Z10NE030A	F	Z10NE030F
	B	Z10NE030B	G	Z10NE030G
	C	Z10NE030C	H	Z10NE030H
	D	Z10NE030D	J	Z10NE030J
	E	Z10NE030E		

Incl. bedienings- en montagehandleiding

Zonder netstroomsnoer

**Taal – bedienings- en montagehandleiding**

A DE | EN | FR | IT | NL F BG | ET | LT | LV | RO | RU

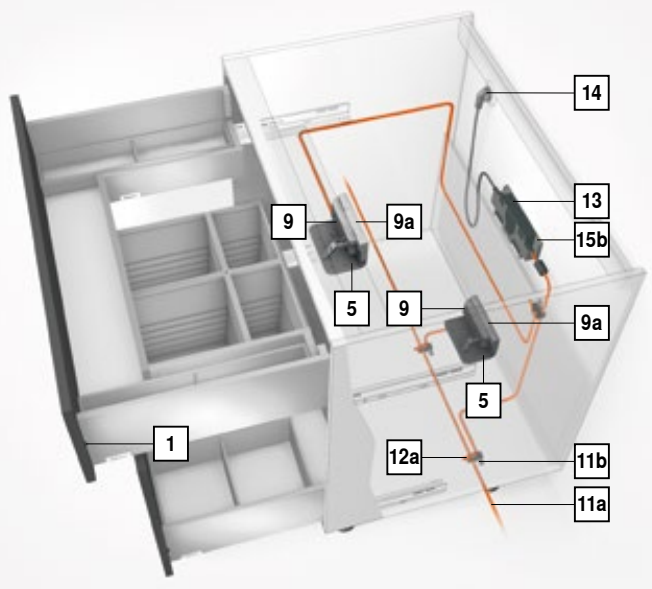
B DA | EN | FI | NO | SV G EN | ES | FR

C EL | EN | HR | SL | SR | TR H EN | ZH

D EN | ES | FR | IT | PT J JA

E CS | HU | PL | SK

Taal aanduiding volgens ISO-639



<b>14</b>	<b>Netstroomsnoer</b>			
	<b>Markt</b>	<b>Art. nr.</b>	<b>Markt</b>	<b>Art. nr.</b>
	AR	Z10M200A	JP	Z10M200J
	UK	Z10M200B	AU	Z10M200K
	CH	Z10M200C	CL	Z10M200L
	DK	Z10M200D	CN	Z10M200N
	Europa	Z10M200E	BR	Z10M200S.01
	Europa	Z10M200E.OS	TW	Z10M200T
	IN	Z10M200H	US   CA	Z10M200U
	IL	Z10M200I	ZA	Z10M200Z

Lengte 2 m, incl. stekker

<sup>1</sup> Zonder stekker

<b>15a</b>	<b>Voedinghouder</b>		
	<b>Corpusbodemmontage</b>		
	<b>Kleur</b>	<b>Materiaal</b>	<b>Art. nr.</b>
	R7037	Kunststof	Z10NG000

Incl. deksel

Voor SERVO-DRIVE-voeding 24 W

<b>Alternatief op 15a</b>			
<b>15b</b>	<b>Voedinghouder</b>		
	<b>Wandmontage</b>		
	<b>Kleur</b>	<b>Materiaal</b>	<b>Art. nr.</b>
	WGR	Kunststof	Z10NG120

Voor SERVO-DRIVE-voeding 24 W

## Spoelbaklade

## Bestelinformatie


## Toebehoren

– Kabelhouder			
	Kleur	Materiaal	Art. nr.
	W	Kunststof	Z10K0009
Bijv. voor het fixeren van de SERVO-DRIVE-verdeelkabel			

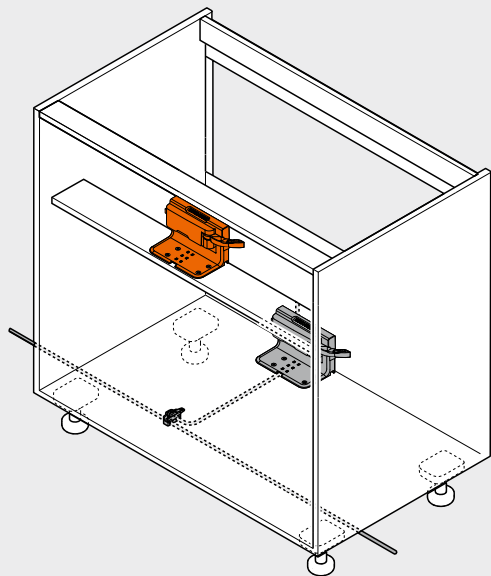
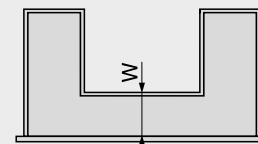
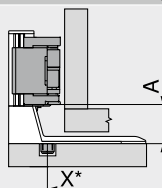
– Front-/bodestabilisering			
	Kleur	Materiaal	Art. nr.
	R7037	Kunststof	Z96.10E1

Kleur		Kleur	
R7037	RAL 7037 stofgrijs	W	Wit
S	Zwart	WGR	Witgrijs

## Zie ook

Overzicht – SERVO-DRIVE voor LEGRABOX   MERIVOBOX   TANDEMBOX	359	Toebehoren	388	Montage, demontage en instelling	
Overzicht – LEGRABOX	191	Overzicht – verwerking	591		
Overzicht – MERIVOBOX	257	Machinerichtlijnen	701		
Overzicht – TANDEMBOX antaro	303	Informatie	698	Short-URL	
Overzicht – TANDEMBOX plus	349			<a href="http://www.blum.com/a380">www.blum.com/a380</a>	
Maatvoering	374				



**Spoelbklade**
**Maatvoering**
**Corpus**

**Dwarstravers – enkele draaghoek**

 Tussenstuk  
LEGRABOX | MERIVOBX | TANDEMBOX

 W Afstand voorkant ladebodem inclusief tussenstuk  
W = NL ladezijkant buiten – NL ladezijkant buiten  
LEGRABOX: min. 150 mm  
MERIVOBX: min. 150 mm  
TANDEMBOX: min. 100 mm  
NL Nominale lengte

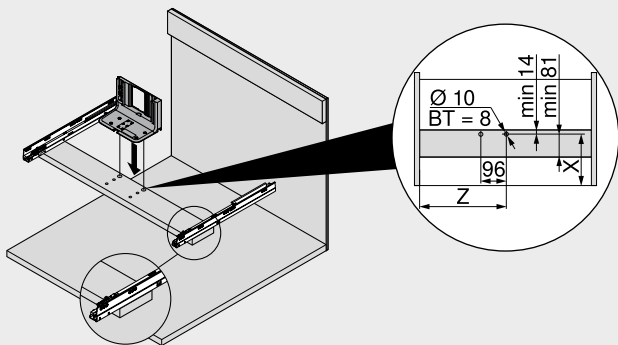
A Afstand onderkant opnamehoek tot onderkant aandrijfteenheid

X Boorpositie

\* Van corpusvoorzijde gemeten

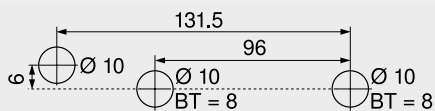
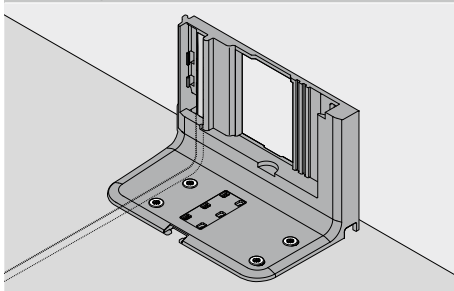
Lades	Rugwand	Hoogte rugwand	A (mm)
LEGRABOX	Tussenstuk	N   M   K   C   F	45
MERIVOBX	Tussenstuk	N	28
		M   K   E	45
TANDEMBOX	Tussenstuk	N	28
		M   K   B   C   D	35

A Afstand onderkant opnamehoek tot onderkant aandrijfteenheid

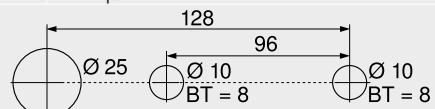
**Dwarstravers – enkele draaghoek**


Lades	Rugwand	Hoogte rugwand	Corpusbinnenbreedte LW (mm)	
			≥ 387	Nominale lengte NL buiten (mm)
			450–650	
			X (mm)	Z (mm)
LEGRABOX	Tussenstuk	N   M   K   C   F	W + 27	LW / 2
MERIVOBX	Tussenstuk	N   M   K   E	W + 27	LW / 2
TANDEMBOX	Tussenstuk	N   M   K   B   C   D	W + 27	LW / 2

 BT Boordiepte  
LW Corpusbinnenbreedte  
W Afstand voorkant ladebodem tot tussenstuk  
X Boorpositie  
Z Insprongmaat

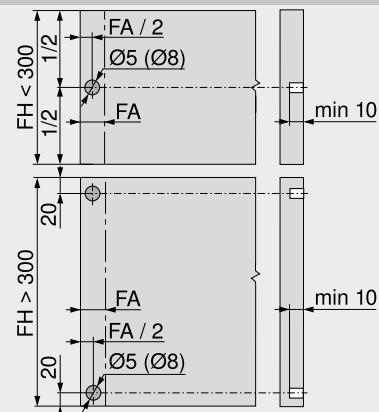
**Corpusbodem – boorbeeld**
**Bekabeling onderaan**


BT Boordiepte



Alternatief boorbeeld voor MINIPRESS top en MINIPRESS

BT Boordiepte

**Frontverwerking – positie Blum veerdemper**

 De Blum veerdemper waarborgt de noodzakelijke werkingsruimte van 2 mm  
Bij gebruik van een 70 kg-LEGRABOX-, 70 kg-MERIVOBX- resp. 65 kg-TANDEMBOX geleider 4 stuks gebruiken

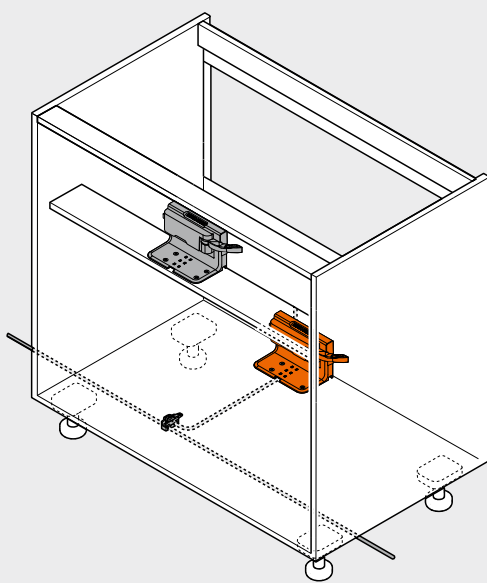
Voor een optimale uitwerpfunctie bij fronthoogte FH &gt; 300 mm frontstabilisering gebruiken

 FA Frontopdek  
FH Fronthoogte

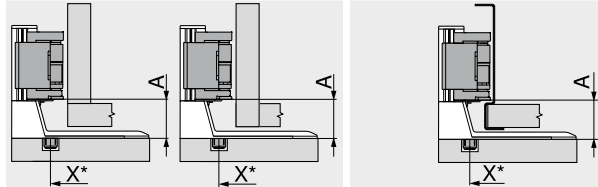
## Spoelbklade

## Maatvoering

## Corpus



## Corpusbodem – enkele draaghoek



Houten rugwand

LEGRABOX

MERIVOBX |

TANDEMBOX

Stalen rugwand

LEGRABOX | MERIVOBX | TANDEMBOX

A Afstand onderkant opnamehoek tot

onderkant aandrijfeenheid

X

Boorpositie

\*

Van corpusvoorzijde gemeten

A Afstand onderkant opnamehoek tot

onderkant aandrijfeenheid

X

Boorpositie

\*

Van corpusvoorzijde gemeten

## Lades

## Rugwand

## Hoogte rugwand

## Corpusbinnenbreed-

te LW (mm)

≥ 387

A (mm)

LEGRABOX

Houten rugwand

N | M | K | C | F

45

Stalen rugwand

M | K | C | F

45

MERIVOBX

Houten rugwand

N

28

Stalen rugwand

M | K | E

45

TANDEMBOX

Houten rugwand

N

28

Stalen rugwand

M | K | B | C | D

35

Stalen rugwand

N

28

Stalen rugwand

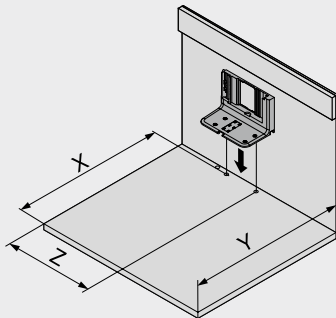
M | K | B | C | D

35

A Afstand onderkant opnamehoek tot onderkant aandrijfeenheid

– Niet mogelijk

## Corpusbodem – enkele draaghoek



## Rugwand

## Lades

## X (mm)

## Y (mm)

## Z (mm)

Houten rugwand

LEGRABOX |

MERIVOBX |

TANDEMBOX

NL + 19

NL + 35

LW / 2

MERIVOBX – cor-

pusrail met overuitrek-

baarheid

NL – 31

NL + 3

LW / 2

Stalen rugwand

LEGRABOX |

MERIVOBX |

TANDEMBOX

NL + 2

NL + 18

LW / 2

MERIVOBX – cor-

pusrail met overuitrek-

baarheid

NL – 48

NL + 3

LW / 2

LW Corpusbinnenbreedte

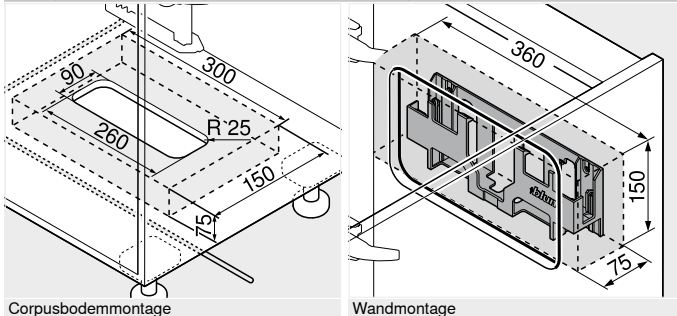
NL Nominale lengte

X Boorpositie

Y Minimale ruimte

Z Insprongmaat

## Nodige ruimte en veiligheidsafstand – voedingshouder



Corpusbodemmontage

Wandmontage

## Pas op

Houd een veiligheidsafstand van 30 mm aan tussen de onderrand (corpusonderkantmontage) of de voorrand (wandmontage) en de zijranden van de houder van de voedingshouder ten opzichte van naburige apparaten!

Zorg voor luchtcirculatie, anders bestaat het gevaar dat de SERVO-DRIVE-voeding oververhit raakt!

## Zie ook

Overzicht – SERVO-DRIVE voor LEGRABOX

359

Bestelinformatie

372

Montage, demontage en instelling

| MERIVOBX | TANDEMBOX

359

Toebehoren

388

Overzicht – LEGRABOX

191

Overzicht – verwerking

591

Overzicht – MERIVOBX

257

Machinerichtlijnen

701

Short-URL

Overzicht – TANDEMBOX antaro

303

Informatie

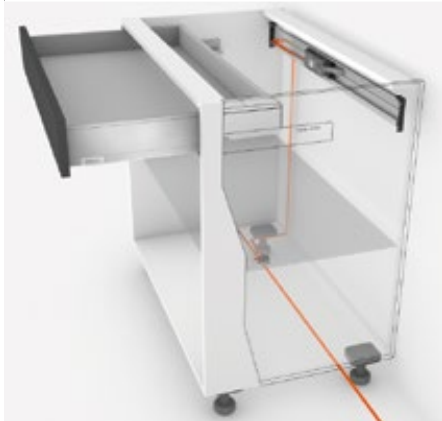
698

[www.blum.com/a380](http://www.blum.com/a380)

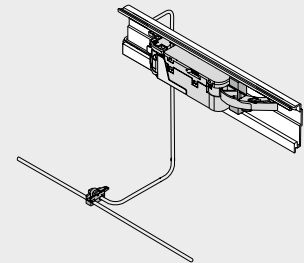
Overzicht – TANDEMBOX plus

349



**Corpus met één uittrekelement – draagprofiel horizontaal**


- De elektrische openingsondersteuning in combinatie met **BLUMOTION** – voor zacht en geruisloos sluiten
- Met horizontaal draagprofiel
- Geen verbinding tussen uitwerper en lade
- Lade is ongewijzigd te gebruiken
- Snelle montage door de voormonteerde delen

**Bekabeling**

**Bestelinformatie**

<b>1</b>	<b>Blum veerdemper</b>		<b>Art. nr.</b>
	<b>Diameter (mm)</b>		
	5		<b>993.0530</b>
	8		<b>993.0830.01</b>

Tot fronthoogte FH 300 mm 2 stuks gebruiken  
 Vanaf fronthoogte FH 300 mm 4 stuks gebruiken  
 Bij LEGRABOX 70 kg-corpusprofiel 4 stuks gebruiken  
 Bij MERIVOBX 70 kg-corpusprofiel 4 stuks gebruiken  
 Bij TANDEMBOX 65 kg-corpusprofiel 4 stuks gebruiken

<b>6</b>	<b>Draagprofiel horizontaal</b>		<b>Art. nr.</b>
	<b>Lengte (mm)</b>	<b>Materiaal</b>	
	1143	Aluminium	<b>Z10T1143B</b>

Voor corpusbreedte KB 275–1200 mm  
 Snijmaten Corpusbinnenbreedte LW – 19 mm

<b>7</b>	<b>Draagprofielhouder horizontaal</b>		<b>Art. nr.</b>
	<b>Kleur</b>	<b>Materiaal</b>	
	R7037	Kunststof	<b>Z10D5210</b>

**Bestaat uit:**

- 7a 1 x Draagprofielhouder links/rechts  
 7b 1 x Draagprofielhouder voor uitwerper  
 Gebruik spaanplaat- en systeem Schroeven mogelijk

<b>9</b>	<b>Uitwerper</b>		<b>Art. nr.</b>
	<b>Kleur</b>	<b>Materiaal</b>	
	R7037	Kunststof	<b>Z10A3000.03</b>

Met hefboomverlenging, voormonteerde

<b>10</b>	<b>Opzetstuk uitwerper</b>		<b>Art. nr.</b>
	<b>Lades</b>	<b>Rugwand</b>	<b>Kleur</b>
	LEGRABOX	Stalen rugwand	S
			<b>Z10A3006</b>

Vanaf hoogte M en een binnencorpusbreedte LW van 267–286 mm nodig

<b>10</b>	<b>Geleiding voor de uitwerper</b>		<b>Art. nr.</b>
	<b>Lades</b>	<b>Rugwand</b>	<b>Kleur</b>
	TANDEMBOX	Houten rugwand	R7037
			<b>Z10A3H00</b>

Bij een binnencorpusbreedte LW van 242–316 mm nodig

<b>11</b>	<b>SERVO-DRIVE verdeelkabel en eindkap voor kabel</b>		<b>Art. nr.</b>
	<b>Kleur</b>	<b>Lengte (m)</b>	
	S	8	<b>Z10K800AE</b>

**Bestaat uit:**

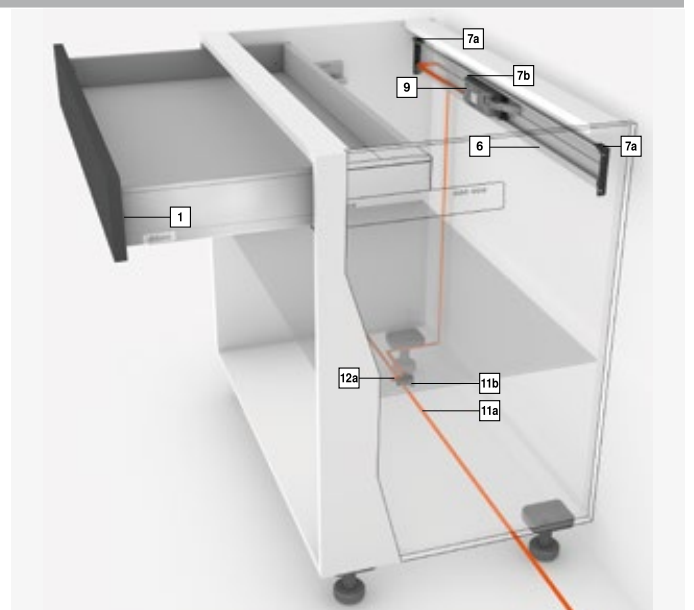
- 11a 1 x SERVO-DRIVE-verdeelkabel  
 11b 5 x Eindkap voor kabel  
 Om in te korten

Te gebruiken als verdeel-, draagprofiel- en communicatiekabel

<b>12</b>	<b>Kabelkoppelstuk en eindkap voor kabel</b>		<b>Art. nr.</b>
	<b>Kleur</b>	<b>Materiaal</b>	
	S	Kunststof	<b>Z10V100E.01</b>

**Bestaat uit:**

- 12a 1 x Kabelkoppelstuk  
 12b 2 x Eindkap voor kabel



<b>13</b>	<b>SERVO-DRIVE-voeding 24 W</b>		<b>Art. nr.</b>	<b>Taal</b>	<b>Art. nr.</b>
	A	<b>Z10NE030A</b>	F	<b>Z10NE030F</b>	
	B	<b>Z10NE030B</b>	G	<b>Z10NE030G</b>	
	C	<b>Z10NE030C</b>	H	<b>Z10NE030H</b>	
	D	<b>Z10NE030D</b>	J	<b>Z10NE030J</b>	
	E	<b>Z10NE030E</b>			

Incl. bedienings- en montagehandleiding

Zonder netstroomsnoer

**Taal – bedienings- en montagehandleiding**

<b>A</b>	DE   EN   FR   IT   NL	<b>F</b>	BG   ET   LT   LV   RO   RU
<b>B</b>	DA   EN   FI   NO   SV	<b>G</b>	EN   ES   FR
<b>C</b>	EL   EN   HR   SL   SR   TR	<b>H</b>	EN   ZH
<b>D</b>	EN   ES   FR   IT   PT	<b>J</b>	JA
<b>E</b>	CS   HU   PL   SK		

Taalaanduiding volgens ISO-639

<b>14</b>	<b>Netstroomsnoer</b>		<b>Art. nr.</b>	<b>Markt</b>	<b>Art. nr.</b>
	AR	<b>Z10M200A</b>	JP	<b>Z10M200J</b>	
	UK	<b>Z10M200B</b>	AU	<b>Z10M200K</b>	
	CH	<b>Z10M200C</b>	CL	<b>Z10M200L</b>	
	DK	<b>Z10M200D</b>	CN	<b>Z10M200N</b>	
	Europa	<b>Z10M200E</b>	BR	<b>Z10M200S.01</b>	
	Europa	<b>Z10M200E.OS</b>	TW	<b>Z10M200T</b>	
	IN	<b>Z10M200H</b>	US   CA	<b>Z10M200U</b>	
	IL	<b>Z10M200I</b>	ZA	<b>Z10M200Z</b>	

Lengte 2 m, incl. stekker

<sup>1</sup> Zonder stekker

## Corpus met één uittrekelement – draagprofiel horizontaal

## Bestelinformatie

15a Voedinghouder			
Corpusbodemmontage			
	Kleur	Materiaal	Art. nr.
	R7037	Kunststof	Z10NG000
Incl. deksel			
Voor SERVO-DRIVE-voeding 24 W			

## Alternatief op 15a

15b Voedinghouder			
Wandmontage			
	Kleur	Materiaal	Art. nr.
	WGR	Kunststof	Z10NG120
Voor SERVO-DRIVE-voeding 24 W			

## Toebehoren

– Kabelhouder			
	Kleur	Materiaal	Art. nr.
	W	Kunststof	Z10K0009
Bijv. voor het fixeren van de SERVO-DRIVE-verdeelkabel			

– Front-/bodestabilisering			
	Kleur	Materiaal	Art. nr.
	R7037	Kunststof	Z96.10E1

– COMBOX set			
	Kleur	Materiaal	Art. nr.
	S	Kunststof	Z10ZC00A

Om het botsen van fronten te vermijden bij gebruik van SERVO-DRIVE bij hoekkasten

Te gebruiken vanaf de Z10A3000.02

Inclusief alle montage- en bekabelingscomponenten

Kleur		Kleur	
R7037	RAL 7037 stofgrijs	W	Wit
S	Zwart	WGR	Witgrijs

## Zie ook

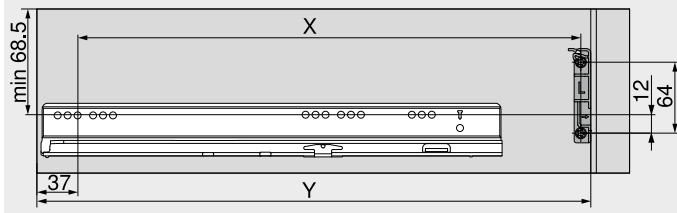
Overzicht – SERVO-DRIVE voor LEGRABOX   MERIVOBX   TANDEMBOX	359	Toebehoren	388	<b>Montage, demontage en instelling</b>  <b>Short-URL</b> <a href="http://www.blum.com/a380">www.blum.com/a380</a>
Overzicht – LEGRABOX	191	Overzicht – verwerking	591	
Overzicht – MERIVOBX	257	Machinerichtlijnen	701	
Overzicht – TANDEMBOX antaro	303	Informatie	698	
Overzicht – TANDEMBOX plus	349			
Maatvoering	378			



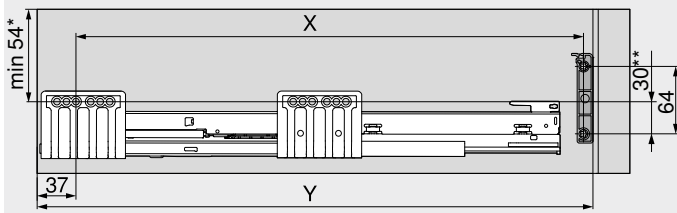
## Corpus met één uittrekelement – draagprofiel horizontaal

## Maatvoering

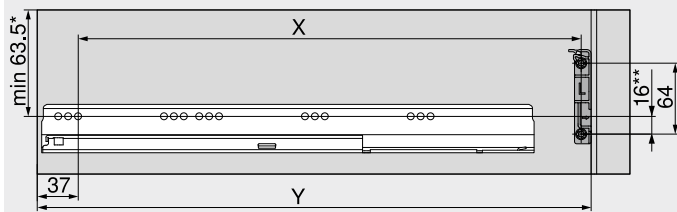
## Boormaten



LEGRABOX



MERIVOBX



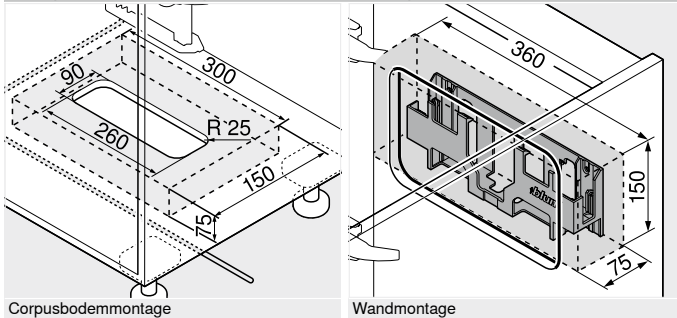
- \* 32 mm bij rugwandhoogte N
- \*\* 45 mm bij rugwandhoogte N

## TANDEMBOX

- \* 55 mm bij rugwandhoogte N
- \*\* 24 mm bij rugwandhoogte N

Rugwand	X (mm)	Y (mm)
Houten rugwand	NL - 9	NL + 37
Stalen rugwand	NL - 26	NL + 20
NL	Nominale lengte	
X	Boorpositie	
Y	Minimale ruimte	

## Nodige ruimte en veiligheidsafstand – voedingshouder



## Pas op

Houd een veiligheidsafstand van 30 mm aan tussen de onderrand (corpusonderkantmontage) of de voorrand (wandmontage) en de zijranden van de houder van de voedingshouder ten opzichte van naburige apparaten!

Zorg voor luchtcirculatie, anders bestaat het gevaar dat de SERVO-DRIVE-voeding oververhit raakt!

## Zie ook

Overzicht – SERVO-DRIVE voor LEGRABOX   MERIVOBX   TANDEMBOX	359
Overzicht – LEGRABOX	191
Overzicht – MERIVOBX	257
Overzicht – TANDEMBOX antaro	303
Overzicht – TANDEMBOX plus	349

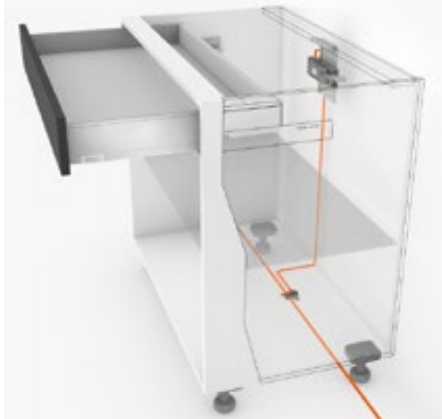
Bestelinformatie	376
Toebehoren	388
Overzicht – verwerking	591
Machinerichtlijnen	701
Informatie	698

## Montage, demontage en instelling

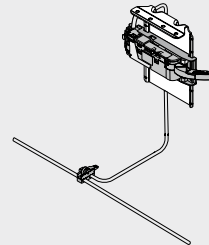
## Short-URL

[www.blum.com/a380](http://www.blum.com/a380)



**Corpus met één uittrekelement – draaghoek boven**


- De elektrische openingsondersteuning in combinatie met **BLUMOTION** – voor zacht en geruisloos sluiten
- Met draaghoek boven
- Geen verbinding tussen uitwerper en lade
- Lade is ongewijzigd te gebruiken
- Snelle montage door de voorgemonteerde delen

**Bekabeling**

**Bestelinformatie**

<b>1</b>	<b>Blum veerdemper</b>		<b>Art. nr.</b>
	<b>Diameter (mm)</b>		
	5		993.0530
	8		993.0830.01

Tot fronthoogte FH 300 mm 2 stuks gebruiken  
 Vanaf fronthoogte FH 300 mm 4 stuks gebruiken  
 Bij LEGRABOX 70 kg-corpusprofiel 4 stuks gebruiken  
 Bij MERIVOBX 70 kg-corpusprofiel 4 stuks gebruiken  
 Bij TANDEMBOX 65 kg-corpusprofiel 4 stuks gebruiken

<b>8</b>	<b>Draaghoek boven</b>		<b>Art. nr.</b>
	<b>Kleur</b>	<b>Materiaal</b>	
	R7037	Staal	Z10D6252

Incl. voorgemonteerde adapter voor uitwerper

<b>9</b>	<b>Uitwerper</b>		<b>Art. nr.</b>
	<b>Kleur</b>	<b>Materiaal</b>	
	R7037	Kunststof	Z10A3000.03

Met hefboomverlenging, voorgemonteerd

<b>10</b>	<b>Opzetstuk uitwerparm</b>		<b>Art. nr.</b>
	<b>Lades</b>	<b>Rugwand</b>	<b>Kleur</b>
	LEGRABOX	Stalen rugwand	S
			Z10A3006

Vanaf hoogte M en een binnencorpusbreedte LW van 267–286 mm nodig

<b>10</b>	<b>Geleiding voor de uitwerparm</b>		<b>Art. nr.</b>
	<b>Lades</b>	<b>Rugwand</b>	<b>Kleur</b>
	TANDEMBOX	Houten rugwand	R7037
			Z10A3H00

Bij een binnencorpusbreedte LW van 242–316 mm nodig

<b>11</b>	<b>SERVO-DRIVE verdeelkabel en eindkap voor kabel</b>		<b>Art. nr.</b>
	<b>Kleur</b>	<b>Lengte (m)</b>	
	S	8	Z10K800AE

Bestaat uit:

11a 1 x SERVO-DRIVE-verdeelkabel

11b 5 x Eindkap voor kabel

Om in te korten

Te gebruiken als verdeel-, draagprofiel- en communicatiekabel

<b>12</b>	<b>Kabelkoppelstuk en eindkap voor kabel</b>		<b>Art. nr.</b>
	<b>Kleur</b>	<b>Materiaal</b>	
	S	Kunststof	Z10V100E.01

Bestaat uit:

12a 1 x Kabelkoppelstuk

11b 2 x Eindkap voor kabel

<b>13</b>	<b>SERVO-DRIVE-voeding 24 W</b>		<b>Art. nr.</b>
	<b>Taal</b>	<b>Art. nr.</b>	<b>Taal</b>
	A	Z10NE030A	F
	B	Z10NE030B	G
	C	Z10NE030C	H
	D	Z10NE030D	J
	E	Z10NE030E	

Incl. bedienings- en montagehandleiding

Zonder netstroomsnoer

Taal – bedienings- en montagehandleiding

A DE | EN | FR | IT | NL F BG | ET | LT | LV | RO | RU

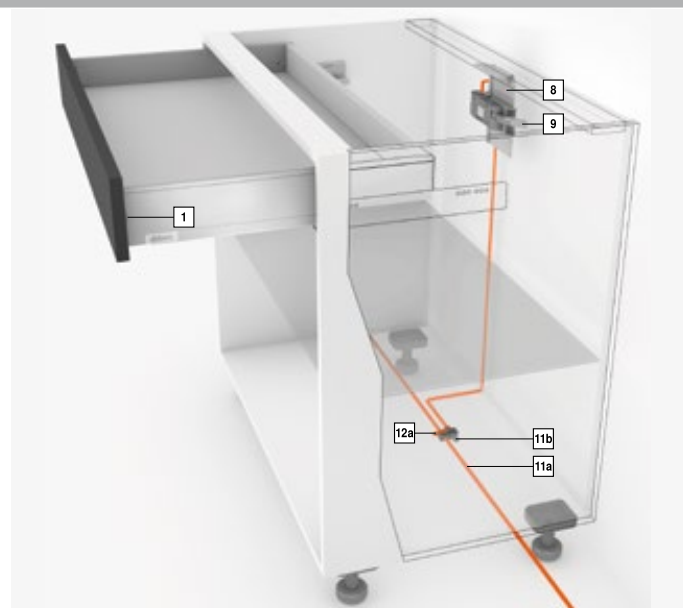
B DA | EN | FI | NO | SV G EN | ES | FR

C EL | EN | HR | SL | SR | TR H EN | ZH

D EN | ES | FR | IT | PT J JA

E CS | HU | PL | SK

Taalaanduiding volgens ISO-639



<b>14</b>	<b>Netstroomsnoer</b>		<b>Art. nr.</b>	<b>Markt</b>	<b>Art. nr.</b>
	AR	Z10M200A	JP	Z10M200J	
	UK	Z10M200B	AU	Z10M200K	
	CH	Z10M200C	CL	Z10M200L	
	DK	Z10M200D	CN	Z10M200N	
	Europa	Z10M200E	BR	Z10M200S.01	
	Europa	Z10M200E.OS	TW	Z10M200T	
	IN	Z10M200H	US   CA	Z10M200U	
	IL	Z10M200I	ZA	Z10M200Z	

Lengte 2 m, incl. stekker

<sup>1</sup> Zonder stekker

<b>15a</b>	<b>Voedinghouder</b>		<b>Art. nr.</b>
	<b>Corpusbodemmontage</b>		
	<b>Kleur</b>	<b>Materiaal</b>	<b>Art. nr.</b>
	R7037	Kunststof	Z10NG000

Incl. deksel

Voor SERVO-DRIVE-voeding 24 W

<b>Alternatief op 15a</b>			<b>Art. nr.</b>
<b>15b</b>	<b>Voedinghouder</b>		
	<b>Wandmontage</b>		
	<b>Kleur</b>	<b>Materiaal</b>	<b>Art. nr.</b>
	WGR	Kunststof	Z10NG120



Voor SERVO-DRIVE-voeding 24 W

## Corpus met één uittrekelement – draaghoek boven

## Bestelinformatie

## Toebehoren

– Kabelhouder			
	Kleur	Materiaal	Art. nr.
	W	Kunststof	Z10K0009

Bijv. voor het fixeren van de SERVO-DRIVE-verdeelkabel

– Front-/bodestabilisering			
	Kleur	Materiaal	Art. nr.
	R7037	Kunststof	Z96.10E1

– COMBOX set			
	Kleur	Materiaal	Art. nr.
	S	Kunststof	Z10ZC00A


Om het botsen van fronten te vermijden bij gebruik van SERVO-DRIVE bij hoekkasten

Te gebruiken vanaf de Z10A3000.02

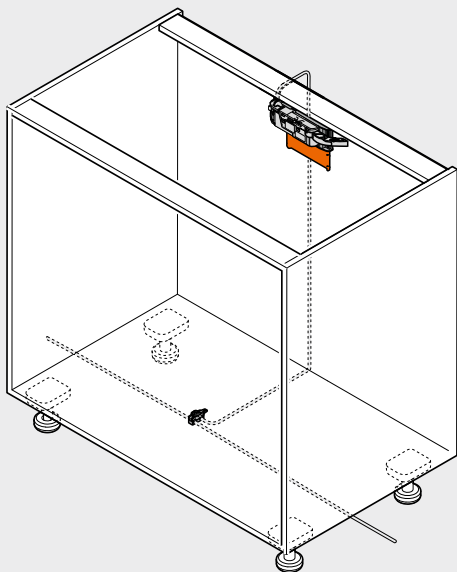
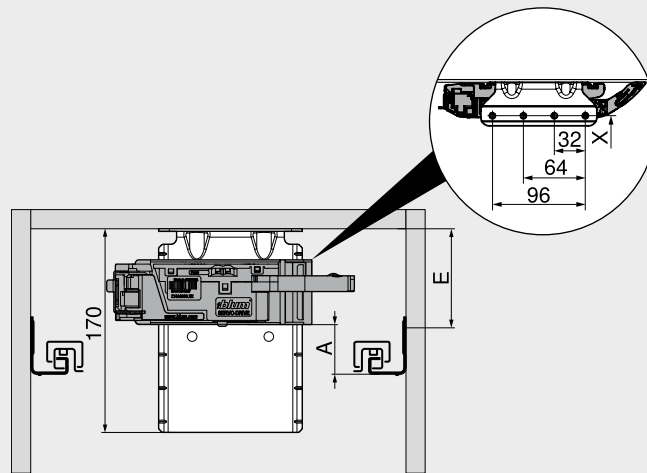
Inclusief alle montage- en bekabelingscomponenten

Kleur		Kleur	
R7037	RAL 7037 stofgrijs	WGR	Witgrijs
S	Zwart	ZN	Verzinkt
W	Wit		

## Zie ook

Overzicht – SERVO-DRIVE voor LEGRABOX   MERIVOBX   TANDEMBOX	359	Toebehoren	388	<b>Montage, demontage en instelling</b>  <b>Short-URL</b> <a href="http://www.blum.com/a380">www.blum.com/a380</a>
Overzicht – LEGRABOX	191	Overzicht – verwerking	591	
Overzicht – MERIVOBX	257	Machinerichtlijnen	701	
Overzicht – TANDEMBOX antaro	303	Informatie	698	
Overzicht – TANDEMBOX plus	349			
Maatvoering	382			



**Corpus met één uittrekelement – draaghoek boven**
**Maatvoering**
**Corpus**

**Positie – uitwerper**


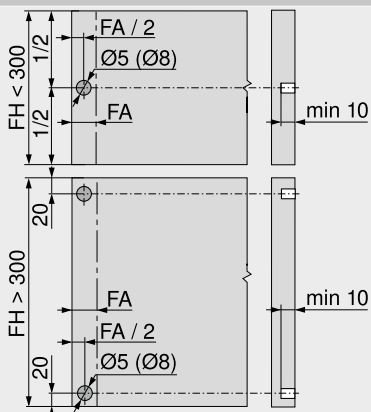
- A Afstand onderkant corpusprofiel tot onderkant aandrijfeenheid  
 E Afstand onderkant bovenbodem tot schroefpositie corpusprofiel  
 X Boorpositie

Om de stevigheid te garanderen moet de travers aan het werkblad bevestigd worden

**Positie – uitwerper**

Lades	Rugwand	Hoogte rugwand	Corpusbinnenbreedte LW (mm)											
			242–266			267–286			287–316			≥ 317		
			A (mm)	E min. (mm)	E max. (mm)	A (mm)	E min. (mm)	E max. (mm)	A (mm)	E min. (mm)	E max. (mm)	A (mm)	E min. (mm)	E max. (mm)
LEGRABOX	Houten rugwand	N	–	–	–	–	–	–	45	84	174	45	84	174
		M   K   C   F	–	–	–	45	84	174	45	84	174	45	84	174
	Stalen rugwand	N	–	–	–	–	–	–	–	–	–	–	–	–
MERIVOBX	Houten rugwand	N	–	–	–	28	50	139	28	50	139	28	50	139
		M   K   E	–	–	–	45	67	157	45	67	157	45	67	157
	Stalen rugwand	N	–	–	–	–	–	–	–	–	–	–	–	–
TANDEMBOX	Houten rugwand	N	35	79	180	35	79	180	35	79	180	28	79	180
		M   K   B   C   D	35	79	180	35	79	180	35	79	180	35	79	180
	Stalen rugwand	N	–	–	–	–	–	–	28	79	180	28	79	180
			–	–	–	35	79	180	35	79	180	35	79	180

- A Afstand onderkant corpusprofiel tot onderkant aandrijfeenheid  
 E Afstand onderkant bovenbodem tot schroefpositie corpusprofiel  
 – Niet mogelijk

**Frontverwerking – positie Blum veerdemper**


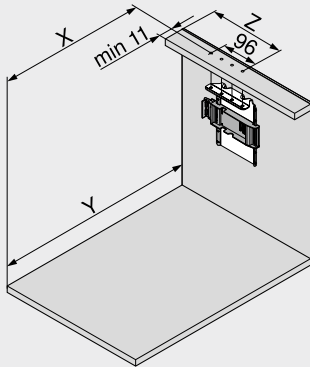
De Blum veerdemper waarborgt de noodzakelijke werkingsruimte van 2 mm  
 Bij gebruik van een 70 kg-LEGRABOX-, 70 kg-MERIVOBX- resp. 65 kg-TANDEMBOX geleider 4 stuks gebruiken

Voor een optimale uitwerpfunctie bij fronthoogte FH > 300 mm frontstabilisering gebruiken  
 FA Fronttopdek  
 FH Fronthoogte

## Corpus met één uittrekelement – draaghoek boven

## Maatvoering

## Boormaten



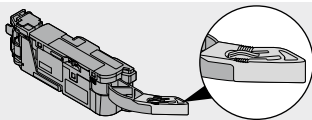
Rugwand	X (mm)	Y (mm)
Houten rugwand	NL - 1	NL + 34
Stalen rugwand	NL - 18	NL + 17
NL	Nominale lengte	
X	Boorpositie	
Y	Minimale ruimte	
Z	Insprongmaat	

Lades	Rugwand	Hoogte rugwand	Corpusbinnenbreedte LW (mm)									
			242–266			267–286			287–316			
			Z (mm)	Verlenging van de uitwerparm	Geleiding voor de uitwerparm	Z (mm)	Verlenging van de uitwerparm	Geleiding voor de uitwerparm	Opzetstuk uitwerparm	Z (mm)	Verlenging van de uitwerparm	Geleiding voor de uitwerparm
LEGRABOX	Houten rugwand	N	–	–	–	184	●	–	–	184	●	–
		M   K   C   F	–	–	–	184	●	–	–	184	●	–
LEGRABOX	Stalen rugwand	N	–	–	–	–	–	–	–	–	–	–
		M   K   C   F	–	–	–	184	✘	–	●	184	●	–
MERIVOBOX	Houten rugwand	N	–	–	–	174	✘	–	–	174	●	–
		M   K   E	–	–	–	174	✘	–	–	174	●	–
MERIVOBOX	Stalen rugwand	N	–	–	–	–	–	–	–	–	–	–
		M   K   E	–	–	–	174	●	–	–	174	●	–
TANDEMBOX	Houten rugwand	N	179	✘	●	179	●	●	–	179	●	●
		M   K   B   C   D	179	✘	●	179	●	●	–	179	●	●
TANDEMBOX	Stalen rugwand	N	–	–	–	–	–	–	–	190	✘	–
		M   K   B   C   D	–	–	–	179	✘	–	–	179	●	–

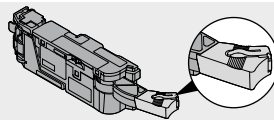
Lades	Rugwand	Hoogte rugwand	Corpusbinnenbreedte LW (mm)					
			317–386			≥ 387		
			Z (mm)	Verlenging van de uitwerparm	Geleiding voor de uitwerparm	Z (mm)	Verlenging van de uitwerparm	Geleiding voor de uitwerparm
LEGRABOX	Houten rugwand	N	184	●	–	LW / 2	●	–
		M   K   C   F	184	●	–	LW / 2	●	–
		N	–	–	–	–	–	–
LEGRABOX	Stalen rugwand	N	–	–	–	–	–	–
		M   K   C   F	184	●	–	LW / 2	●	–
		N	–	–	–	–	–	–
MERIVOBOX	Houten rugwand	N	174	●	–	LW / 2	●	–
		M   K   E	174	●	–	LW / 2	●	–
		N	–	–	–	–	–	–
MERIVOBOX	Stalen rugwand	N	–	–	–	–	–	–
		M   K   E	174	●	–	LW / 2	●	–
		N	–	–	–	–	–	–
TANDEMBOX	Houten rugwand	N	179	●	○	LW / 2	●	○
		M   K   B   C   D	179	●	○	LW / 2	●	○
		N	190	●	–	LW / 2	●	–
TANDEMBOX	Stalen rugwand	N	179	●	–	LW / 2	●	–
		M   K   B   C   D	179	●	–	LW / 2	●	–

LW Corpusbinnenbreedte  
Z Insprongmaat  
● Nodig

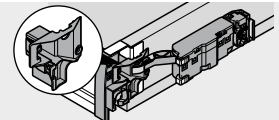
○ Niet nodig  
– Niet mogelijk  
✘ Verwijderen



Verlenging van de uitwerparm

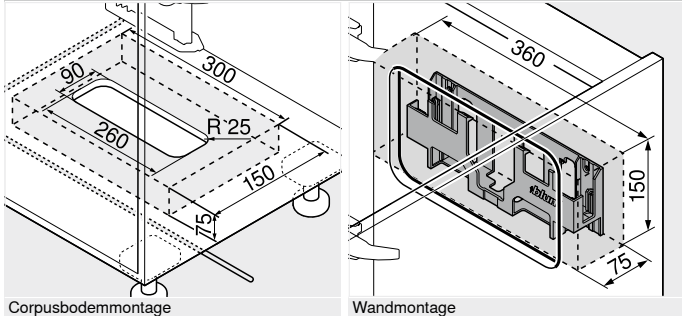


Opzetstuk uitwerparm



Geleiding voor de uitwerparm

## Nodige ruimte en veiligheidsafstand – voedingshouder



Corpusbodemmontage

Wandmontage

## Pas op

Houd een veiligheidsafstand van 30 mm aan tussen de onderrand (corpusonderkantmontage) of de voorrand (wandmontage) en de zijranden van de houder van de voedingshouder ten opzichte van naburige apparaten!

Zorg voor luchtcirculatie, anders bestaat het gevaar dat de SERVO-DRIVE-voeding oververhit raakt!

## Zie ook

Overzicht – SERVO-DRIVE voor LEGRABOX   MERIVOBOX   TANDEMBOX	359
Overzicht – LEGRABOX	191
Overzicht – MERIVOBOX	257
Overzicht – TANDEMBOX antaro	303
Overzicht – TANDEMBOX plus	349

Bestelinformatie	380
Toebehoren	388
Overzicht – verwerking	591
Machinerichtlijnen	701
Informatie	698

## Montage, demontage en instelling

Short-URL	www.blum.com/a380
-----------	-------------------



**SERVO-DRIVE uno voor staande afvalsystemen**


- De elektrische openingsondersteuning in combinatie met **BLUMOTION** – voor zacht en geruisloos sluiten
- Geschikt voor aparte toepassingen
- Voor staande afvalsystemen
- Ook ideaal voor installatie achteraf
- Geen verbinding tussen uitwerper en lade
- Lade is ongewijzigd te gebruiken
- Eenvoudige en snelle montage van de voorgemonteerde delen

**Webcode**
**DQE61A**
**SERVO-DRIVE uno set**

**Bestelinformatie**

18 SERVO-DRIVE uno set						
	Netadapter	Taal	Art. nr.	Netadapter	Taal	Art. nr.
	E	A	Z10NA30EA	B	A	Z10NA30BA
	E	B	Z10NA30EB	K	D	Z10NA30KD
	E	C	Z10NA30EC	U	G	Z10NA30UG
	E	D	Z10NA30ED	U	J	Z10NA30UJ
	E	E	Z10NA30EE	H	D	Z10NA30HD
	E	F	Z10NA30EF			

**Netadapter**

**Taal – bedienings- en montagehandleiding**

<b>A</b> DE   EN   FR   IT   NL	<b>E</b> CS   HU   PL   SK
<b>B</b> DA   EN   FI   NO   SV	<b>F</b> BG   ET   LT   LV   RO   RU
<b>C</b> EL   EN   HR   SL   SR   TR	<b>G</b> EN   ES   FR
<b>D</b> EN   ES   FR   IT   PT	<b>J</b> JA

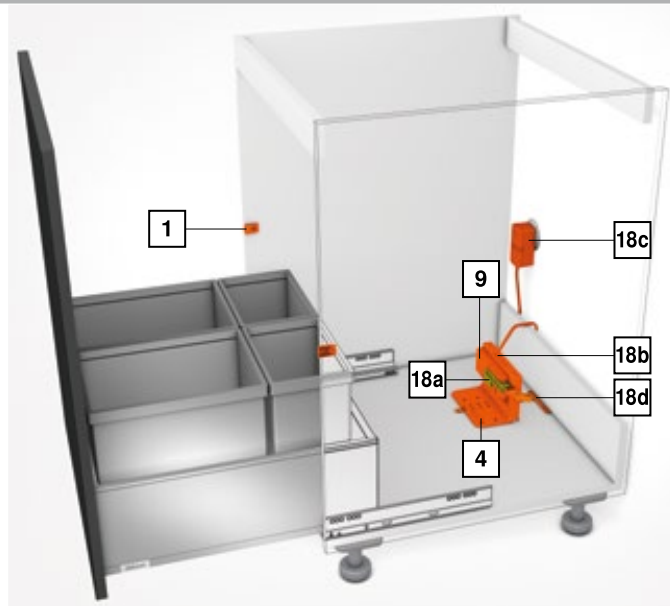
Andere combinaties op aanvraag

Voorgemonteerde set

<sup>1</sup> Voor een gedetailleerde marktlijst zie hoofdstuk Informatie

**Bestaat uit:**

<b>1</b>	2 x Blum veerdemper
<b>4</b>	1 x Enkele draaghoek
<b>9</b>	1 x Uitwerper
<b>18a</b>	1 x Transportbeveiliging
<b>18b</b>	1 x Bescherming tegen spattend of druppelend water
<b>18c</b>	1 x SERVO-DRIVE-stekkervoeding 12 W
<b>18d</b>	1 x Montagehulpmiddel
–	7 x Schroeven voor Blum veerdemper en draaghoek
–	1 x Montagehandleiding
–	1 x Bedieningshandleiding

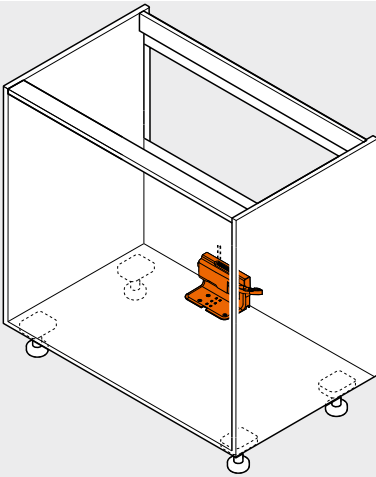


## SERVO-DRIVE uno voor staande afvalsystemen

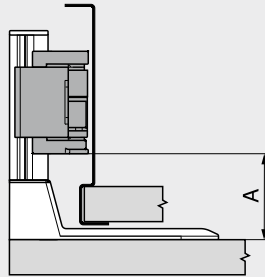
Webcode  
DQE61A

## Maatvoering

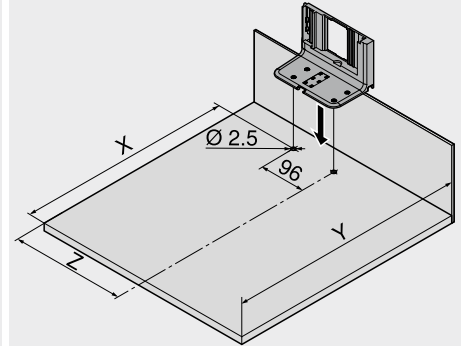
## Corpus



## Positie – uitwerper



## Boormaten – corpusbodem



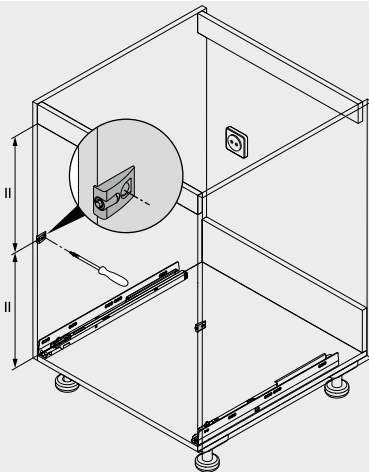
Lades	Corpusbinnenbreedte LW (mm) ≥ 387	
	A min. (mm)	A max. (mm)
LEGRABOX	45	47
MERIVOBX	28	45
TANDEMBOX	28	43

A Afstand onderkant opnamehoek tot onderkant aandrijfeenheid

Rugwand	Lades	Corpusbinnenbreedte LW (mm) ≥ 387		
		X (mm)	Y (mm)	Z (mm)
Houten rugwand	LEGRABOX   MERIVOBX   TANDEMBOX	NL - 45	NL + 35	LW / 2
	MERIVOBX - corpusrail met overuitrekbaarheid	NL - 95	NL + 3	LW / 2
Stalen rugwand	LEGRABOX   MERIVOBX   TANDEMBOX	NL - 62	NL + 18	LW / 2
	MERIVOBX - corpusrail met overuitrekbaarheid	NL - 112	NL + 3	LW / 2

NL Nominale lengte  
X Boorpositie  
Y Minimale ruimte  
Z Insprongmaat

## Positie – Blum veerdemper



De Blum veerdemper waarborgt de noodzakelijke werkingsruimte van 2 mm

## Zie ook

Overzicht – SERVO-DRIVE voor LEGRABOX   MERIVOBX   TANDEMBOX	359
Overzicht – LEGRABOX	191
Overzicht – MERIVOBX	257
Overzicht – TANDEMBOX antaro	303
Overzicht – TANDEMBOX plus	349

SERVO-DRIVE uno – marktljst	718
Overzicht – verwerking	591
Machinerichtlijnen	701
Informatie	698

## Montage, demontage en instelling

## Short-URL

[www.blum.com/a380](http://www.blum.com/a380)


## SERVO-DRIVE uno voor hangende afvalsystemen – TANDEMBOX

 Webcode  
DQE6QM


- De elektrische openingsondersteuning in combinatie met **BLUMOTION** – voor zacht en geruisloos sluiten
- Geschikt voor aparte toepassingen
- Voor hangende afvalsystemen
- Ook ideaal voor installatie achteraf
- Geen verbinding tussen uitwerper en lade
- Lade is ongewijzigd te gebruiken
- Eenvoudige en snelle montage van de voorgemonteerde delen

## SERVO-DRIVE uno set



## Bestelinformatie

18	SERVO-DRIVE uno set			
	Corpusbreedte KB (mm)	Art. nr.	Corpusbreedte KB (mm)	Art. nr.
	450	<a href="#">Z10T393Wxy1</a>	600	<a href="#">Z10T543Wxy1</a>
	500	<a href="#">Z10T443Wxy1</a>	800	<a href="#">Z10T743Wxy1</a>
	550	<a href="#">Z10T493Wxy1</a>	900	<a href="#">Z10T843Wxy1</a>

## Netadapter (x)



## Taal (y) – bedienings- en montagehandleiding

A	DE   EN   FR   IT   NL	E	CS   HU   PL   SK
B	DA   EN   FI   NO   SV	F	BG   ET   LT   LV   RO   RU
C	EL   EN   HR   SL   SR   TR	G	EN   ES   FR
D	EN   ES   FR   IT   PT	H	EN   ZH

## Voorgemonteerde set

1 Voor een gedetailleerde marktlst zie hoofdstuk Informatie

## Bestaat uit:

1	2 x Blum veerdemper
6	1 x Draagprofiel horizontaal
7b	1 x Draagprofielhouder voor uitwerper
9	1 x Uitwerper
18b	1 x Bescherming tegen spatend of druppelend water
18c	1 x SERVO-DRIVE-stekkervoeding 12 W
18e	1 x Draagprofielhouder links/rechts
-	1 x Montagehandleiding
-	1 x Bedieningshandleiding

## 19 Speciale rugwandset

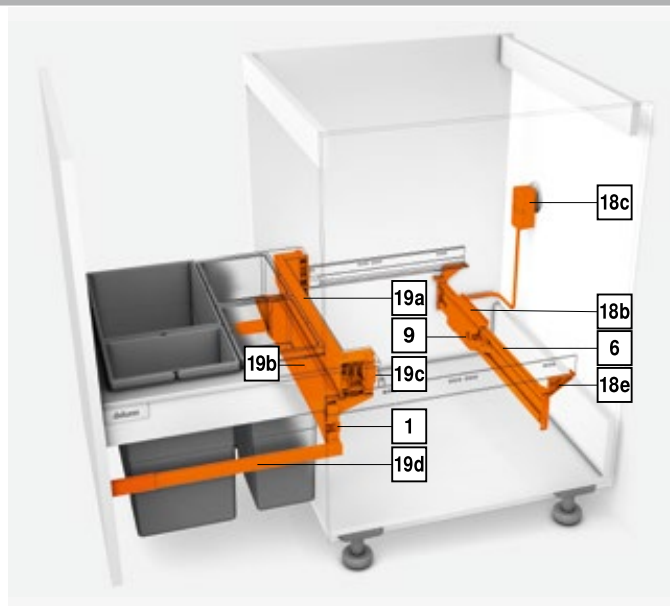
	Kleur	R9006
	Nominale lengte NL (mm)	500
Corpusbreedte	Corpuswanddikte SWD (mm)	
KB (mm)	15/16	18/19
450	<a href="#">Z30M389S0W</a>	<a href="#">Z30M383S0W</a>
500	<a href="#">Z30M439S0W</a>	<a href="#">Z30M433S0W</a>
550	<a href="#">Z30M489S0W</a>	<a href="#">Z30M483S0W</a>
600	<a href="#">Z30M539S0W</a>	<a href="#">Z30M533S0W</a>
800		<a href="#">Z30M733S0W</a>
900	<a href="#">Z30M839S0W</a>	<a href="#">Z30M833S0W</a>

## Bestaat uit:

19a	1 x Stalen rugwand hoogte M
19b	1 x Stalen rugwand voor afvallade
19c	1 x Houder links/rechts
19d	1 x Rechthoekige reling links/rechts

## Kleur

R9006 RAL 9006 grijs (witaluminium)

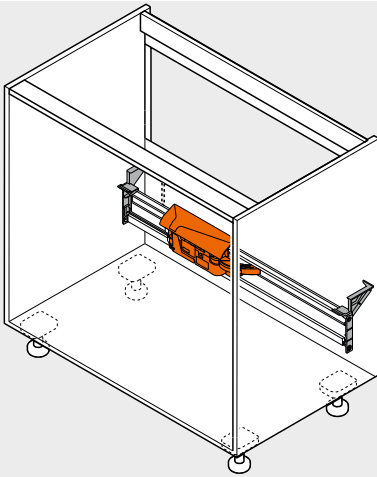


## SERVO-DRIVE uno voor hangende afvalsystemen – TANDEMBOX

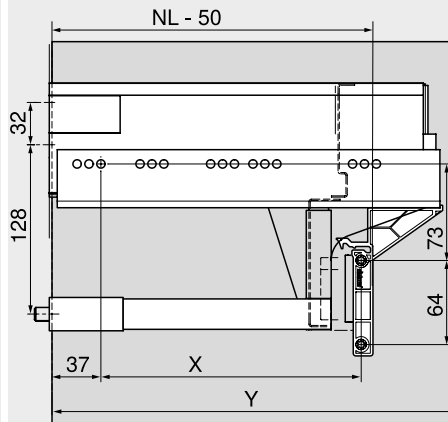
Webcode  
DQE6QM

## Maatvoering

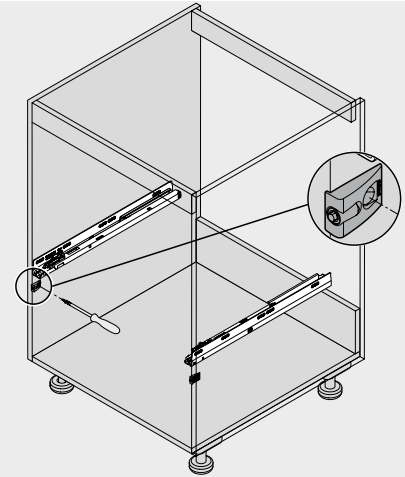
## Corpus



## Positie – draagprofielhouder



## Positie – Blum veerdemper



## Lades

Corpusbreedte KB (mm)  
450–900

	X (mm)	Y (mm)
TANDEMBOX	NL – 96	NL + 3
NL	Nominale lengte	
X	Boorpositie	
Y	Minimale ruimte	

De Blum veerdemper waarborgt de noodzakelijke werkingsruimte van 2 mm

Bij gebruik van een 65 kg-TANDEMBOX geleider 4 stuks gebruiken

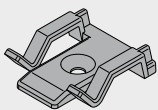
## Zie ook

Overzicht – SERVO-DRIVE voor LEGRABOX   MERIVOBOX   TANDEMBOX	359
Overzicht – MERIVOBOX	257
Overzicht – TANDEMBOX antaro	303
Overzicht – TANDEMBOX plus	349
SERVO-DRIVE uno – marktlĳst	718

Overzicht – verwerking	591
Machinerichtlijnen	701
Informatie	698

## Montage, demontage en instelling

Short-URL  
[www.blum.com/a380](http://www.blum.com/a380)

**Kabelhouder**


- Kleur: wit
- Materiaal: kunststof

**Bestelinformatie**

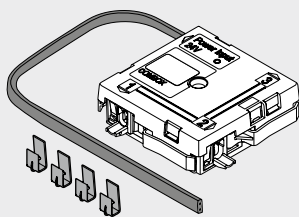
Omschrijving	Art. nr.
Kabelhouder	Z10K0009

**Synchronisatiekabel**


- Verbindt twee uitwerpers die gelijktijdig open moeten gaan

**Bestelinformatie**

Lengte (mm)	Art. nr.
80	Z10K008S
500	Z10K050S
1200	Z10K120S
1600	Z10K160S

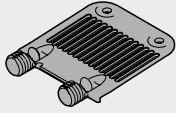
**COMBOX set**


- COMBOX set
- Om het botsen van fronten te vermijden bij gebruik van SERVO-DRIVE bij hoekkasten
- Inclusief alle montage- en bekabelingscomponenten

**Bestelinformatie**

Omschrijving	Art. nr.
COMBOX set	Z10ZC00A

Front-/bodestabilisering



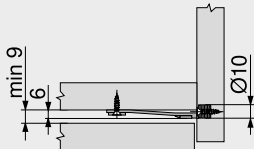
- Voor de stabilisatie van hoge fronten
- Voor de ondersteuning van brede ladebodems

Bestelinformatie

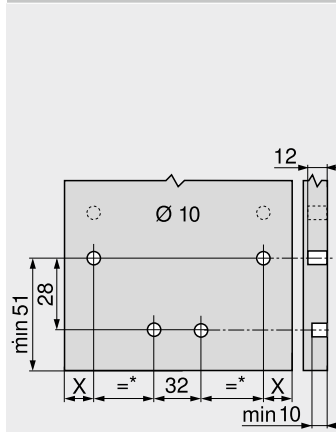
Bevestigingswijze	Kleur	Art. nr.
EXPANDO	RAL 7037 stofgrijs	Z96.10E1

Maatvoering

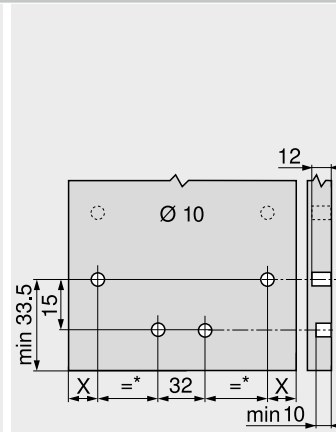
Nodige inbouwruimte



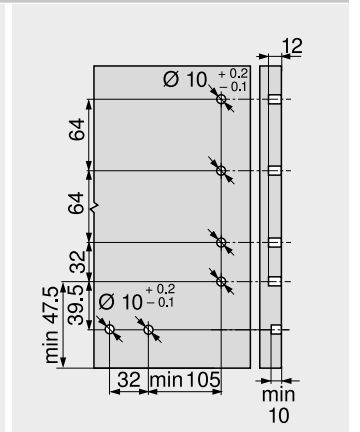
Boormaten – front



LEGRABOX



MERIVOBX



TANDEMBOX antaro