

TIP-ON voor deuren

Openingscomfort met
geïntegreerde diepteverstelling



Eenvoudig te openen door aan te raken

Met TIP-ON, de mechanische openingsondersteuning van Blum graan greeploze fronten door ze kort aan te raken als vanzelf open. Om te sluiten volstaat zacht dicht duwen. Voor een optimaal bewegingscomfort bij deuren wordt TIP-ON gecombineerd met het beproefde CLIP top-scharnier zonder veer. Ook AVENTOS-klapdeuren kunnen met TIP-ON uitgerust worden.



Inhoud

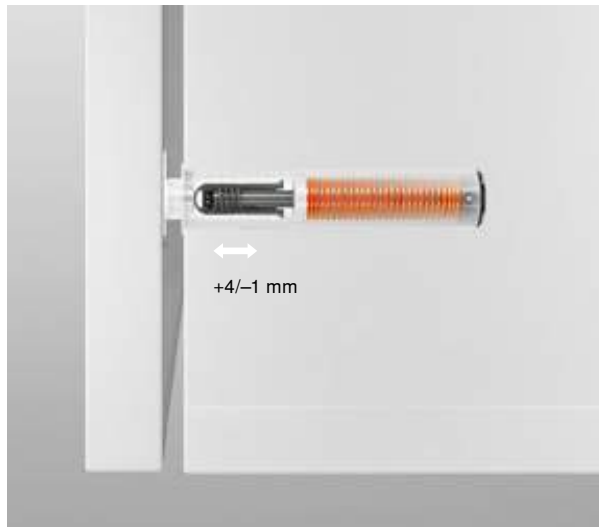
- 4 Programma
- 6 Toepassingsmogelijkheden
- 8 Montage en instelling
- 10 Bestelinformatie
- 13 Montagerichtlijnen
- 14 moving ideas





Uitgebreid programma

Het uitgebreide kleur- en adapterplaatprogramma biedt voor deuren en AVENTOS klapdeuren altijd de passende TIP-ON-eenheid. Afhankelijk van de toepassing kan TIP-ON als korte of lange versie om in te boren of met een adapterplaat gebruikt worden. De diepteverstelling is bij alle uitvoeringen geïntegreerd. De naadloze integratie in het corpus biedt nog meer vormgevingsmogelijkheden en groot bewegingscomfort.



Werktuigloze diepteverstelling

De instelling (+4/-1 mm) is in de TIP-ON eenheid geïntegreerd en daarom ook mogelijk bij een ingeboorde TIP-ON. De instelling gebeurt door het draaien van de uitstoter, waarbij rustposities als oriëntatiehulp dienen.



Harmonieuze integratie

TIP-ON kan optimaal aangepast worden aan de binnenkant van het corpus. Met de kleurvarianten nikkel gelakt, zijde wit, platinagrijs en carbonzwart, biedt TIP-ON heel wat mogelijkheden bij de vormgeving en kan ze harmonieus in de meubels geïntegreerd worden.



Uitgebreid adapterplaatprogramma

Voor een doorlopend slank design kan TIP-ON als korte of lange versie met de passende adapterplaat gecombineerd worden. Door de rechthoekige, rechthoekige vorm ziet TIP-ON er heel sober en subtiel uit.

Heel wat toepassingsmogelijkheden

Dankzij het uitgebreide TIP-ON programma heeft u nu in alle woonruimtes nog meer vormgevingsmogelijkheden voor greeploze deuren en klapdeuren. TIP-ON biedt altijd het vertrouwde bewegingscomfort, om in te boren of in combinatie met een adapterplaat.



Met TIP-ON kunnen de componenten in het corpus harmonieus op elkaar afgestemd worden. Voor meer vormgevingsmogelijkheden in meubels, bijvoorbeeld in de keuken, de eetkamer, de woonkamer of de badkamer.



Comfortabele verwerking

Met de geïntegreerde diepteverstelling biedt TIP-ON een verfijnde techniek met een groot instellingscomfort. Voor de montage staan speciale mallen van Blum ter beschikking. Deze maken de verwerking extra eenvoudig en zorgen ervoor dat TIP-ON optimaal functioneert.



Eenvoudige montage

De boormal voor BLUMOTION en TIP-ON helpt bij het boren van de horizontale bevestigingsposities voor TIP-ON voor deuren en klapdeuren.



Optimale functionaliteit

De volledig gesloten TIP-ON-behuizing garandeert een probleemloze montage en zorgt ervoor dat de TIP-ON steeds functioneert.



Exacte maatoverdracht

De montagepositie kan rechtstreeks aan de onderkant van de adapterplaat afgelezen worden. Bovendien ondersteunt de aanslaghoek de maatbepaling.



Veelzijdige verwerking

De adapterplaten kunnen met spaanplaat- of systeemschroeven aangebracht worden – voor een flexibele verwerking.



Zeker sluiten

De tegenplaat vormt het tegenstuk van TIP-ON en wordt door schroeven of kleven aan de deur bevestigd. De TIP-ON-magneet zorgt ervoor dat het front zeker dicht blijft.



Geïntegreerde diepteverstelling

Een markering aan de uitstoter toont de draairichting. Met een draaiing (= 4 rustposities) wordt de diepte 1 mm verzet. De uitstoter kan niet verder gedraaid worden dan het gedefinieerde instelbereik.

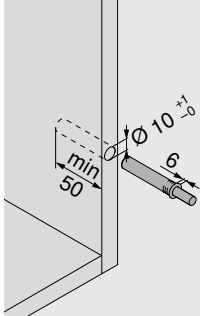
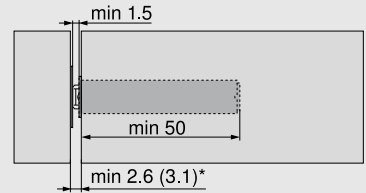
Bestel- en planningsinformatie

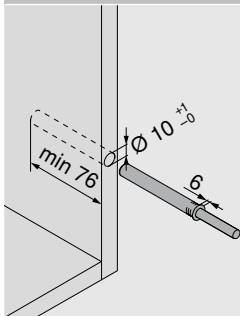
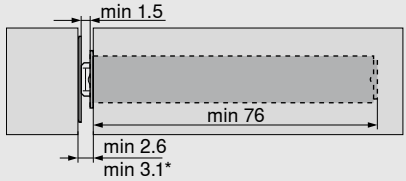
Korte versie met magneet		
		
<ul style="list-style-type: none"> Voor opslaande deuren tot 1300 mm hoog Voor scharnieren zonder veer Om in te boren $\text{Ø } 10 \times 50 \text{ mm}$ Materiaal kunststof Uitstootweg ca. 17 mm Incl. tegenplaat om te kleven en tegenplaat om te schroeven Verstelweg van + 4.0 / - 1.0 mm 		
Kleurvarianten		
SW	R7036	CS
956.1004		

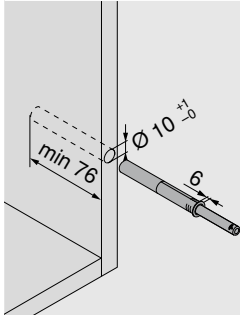
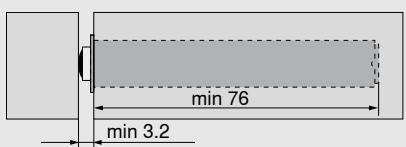
Lange versie met magneet		
		
<ul style="list-style-type: none"> Voor opslaande deuren vanaf 1300 mm hoogte of inliggende deuren Voor scharnieren zonder veer Om in te boren $\text{Ø } 10 \times 76 \text{ mm}$ Materiaal kunststof Uitstootweg ca. 38 mm Incl. tegenplaat om te kleven en tegenplaat om te schroeven Verstelweg van + 4.0 / - 1.0 mm 		
Kleurvarianten		
SW	R7036	CS
956A1004		

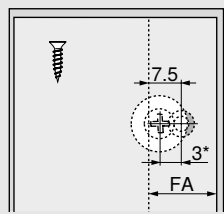
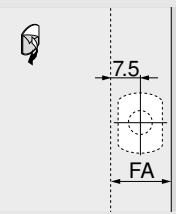
Lange versie met buffer		
		
<ul style="list-style-type: none"> Voor scharnieren met veer* Geen tegenplaat nodig** Om in te boren $\text{Ø } 10 \times 76 \text{ mm}$ Materiaal kunststof Uitstootweg ca. 38 mm Verstelweg van + 4.0 / - 1.0 mm 		
Kleurvarianten		
SW	R7036	CS
956A1006		

Verwerkingshulpmiddelen	
	Boormal Voor het aanbrengen van het boorgat voor de TIP-ON
65.5010	
	Positioneringsmal voor tegenplaat Voor het bepalen van de schroefpositie van de TIP-ON-tegenplaat
65.5210.01	

Planning	
	
	* min. 2.6 mm met tegenplaat om te kleven * min. 3.1 mm met tegenplaat om te schroeven

Planning	
	
	* min. 2.6 mm met tegenplaat om te kleven * min. 3.1 mm met tegenplaat om te schroeven

Planning	
	
	* Een proefopstelling wordt aanbevolen ** Bij heel zachte oppervlakken wordt een tegenplaat aanbevolen

Tegenplaat om te schroeven/kleven	
	
* We raden aan de schroefbare tegenplaat 3 mm verzet ten opzichte van de TIP-ON te monteren. Bij harde oppervlakken of MDF eventueel $\text{Ø } 2.5 \text{ mm}$ voorboren en verzinken.	Het oppervlak van het front moet proper, vetvrij en droog zijn.
	FA frontopdek

Bestel- en planningsinformatie

Rechte adapterplaat – korte versie – 20/17



- Montage met spaanplaatschroeven \varnothing 3.5 mm resp. \varnothing 4 mm of met systeem Schroeven
- Materiaal kunststof
- TIP-ON moet extra besteld worden

Kleurvarianten

NI-L	SW	R7036	CS
------	----	-------	----

956.1201

Rechte adapterplaat – lange versie – 20/32



- Montage met spaanplaatschroeven \varnothing 3.5 mm resp. \varnothing 4 mm of met systeem Schroeven
- Materiaal kunststof
- TIP-ON moet extra besteld worden

Kleurvarianten

NI-L	SW	R7036	CS
------	----	-------	----

956A1201

Kruisadapterplaat – lange versie – 37/32



- Montage met spaanplaatschroeven \varnothing 3.5 mm resp. \varnothing 4 mm of met systeem Schroeven
- Materiaal kunststof
- TIP-ON moet extra besteld worden

Kleurvarianten

R7036

956A1501

Verwerkingshulpmiddelen



Aanslaghoek

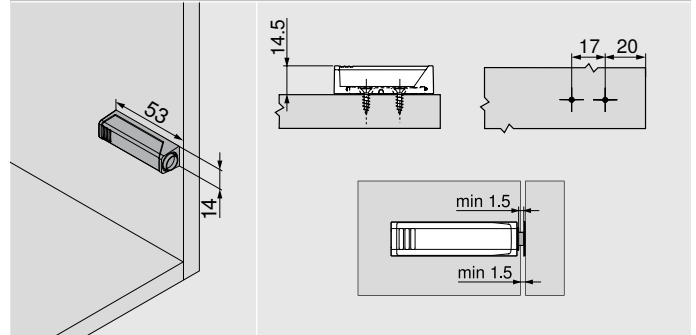
Om de bevestigingsposities voor de adapterplaten voor te boren

65.5300

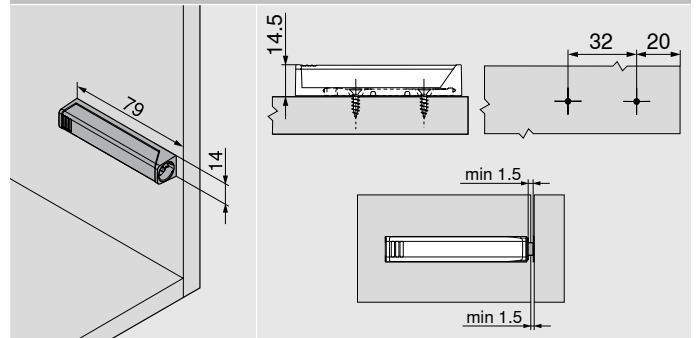
Afkortingen en kleurvarianten

NI-L	Nikkel gelakt
SW	zijdwit
R7036	RAL 7036 platinagrijs
CS	Carbonzwart

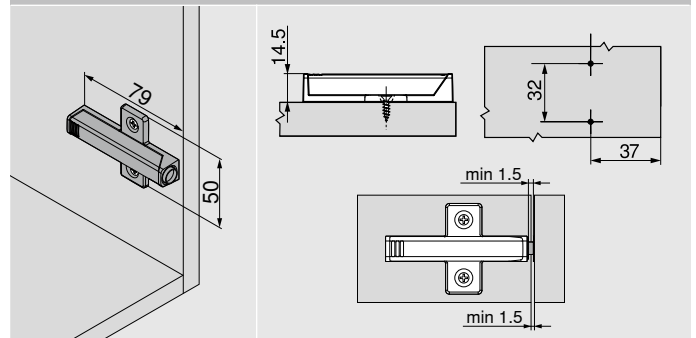
Planning



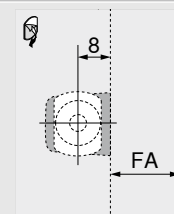
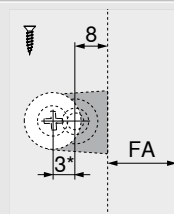
Planning



Planning



Tegenplaat om te schroeven/kleven

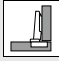
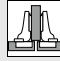





* We raden aan de schroefbare tegenplaat 3 mm verzet ten opzichte van de TIP-ON te monteren. Bij harde oppervlakken of MDF eventueel \varnothing 2.5 mm voorboren en verzinken.

Het oppervlak van het front moet proper, vetvrij en droog zijn.

FA frontopdek

Scharnieren zonder veer voor TIP-ON- toepassingen

Toepassing	Top-bevestiging					
		Hoek-aanslag	Midden-aanslag	Inliggende aanslag	Kadercon-structie	Hoek
110°-scharnier	INSERTA	70T3590.TL	70T3690.TL	70T3790.TL		
	Schroeven	70T3550.TL	70T3650.TL	70T3750.TL		
	Inpersen	70T3580.TL				
110°-speciaal scharnier	INSERTA	72T3590.TL				
	Schroeven	72T3550.TL				
107°-scharnier	INSERTA	74T1590BTL				
	Schroeven	74T1550.TL	74T1650.TL	74T1750.TL		
100°-scharnier	Schroeven	70M2550.TL	70M2650.TL	70M2750.TL		
	Inpersen	70M2580.TL				
170°-groothoek-scharnier	INSERTA	70T6540BTL				
	Schroeven	70T6550.TL	70T6650.TL			
155°-groothoek-scharnier	INSERTA	70T7590.TL	70T7690.TL			
	Schroeven	70T7550.TL	70T7650.TL			
95°-profieldeurscharnier	INSERTA	70T9590BTL	70T9690BTL	70T9790BTL		
	Schroeven	70T9550.TL	70T9650.TL	70T9750.TL		
	Inpersen	70T9580.TL				
95°-dikke deurscharnier, verzonken	Schroeven				78T9550.TL	
83°-dikke deurscharnier, verzonken	Schroeven				☎ 78T9550.83	
95°-aluminiumkaderdeurscharnier	Schroeven	70T950A.TL				
CRISTALLO-scharnier	Kleven	70T4500CTL	70T4500CTL	70T4500CTL		
Scharnier voor dunne deuren	EXPANDO T	70T453T.TL	70T453T.TL	70T453T.TL		
Hoekscharnier +45°I	Schroeven					78A9658.T
Hoekscharnier +45°II	Schroeven					78T5550
Hoekscharnier +45°III	Schroeven					78A9458.T
Hoekscharnier +30°II	Schroeven					78A9556.T
Hoekscharnier +30°III	Schroeven					78A9456.T
Hoekscharnier +20°II	Schroeven					78A9555.T
Hoekscharnier +15°III	Schroeven					78A9454.T
Hoekscharnier -15°III	Schroeven					78A5453.T
Hoekscharnier -30°III	Schroeven					78A5451.T
Hoekscharnier -45°III	Schroeven					78A5450.T

Montage en instelling

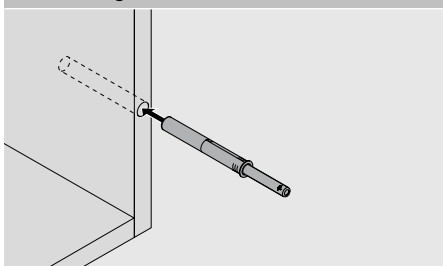
Montagepositie

Een optimale openingsondersteuning is gegarandeerd als de TIP-ON in het bereik van de greeppositie wordt aangebracht.

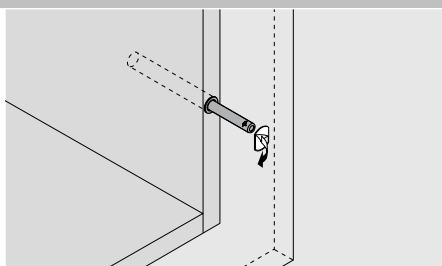
Afwijkingen hiervan kunnen in de hoogte ± 300 mm en in de breedte tot een vierde van de corpusbreedte bedragen.



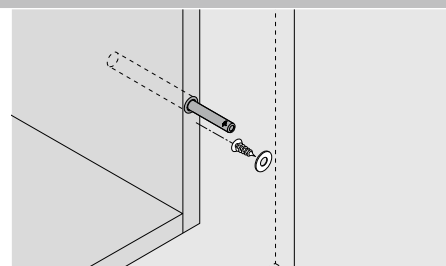
Korte / lange versie om in te boren



Montage

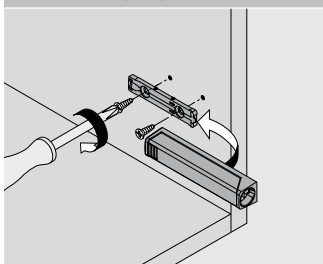


Tegenplaat om te kleven

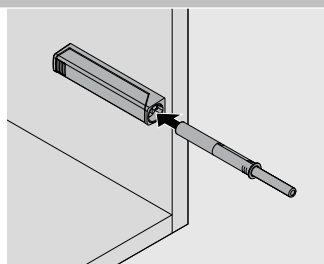


Tegenplaat om te schroeven

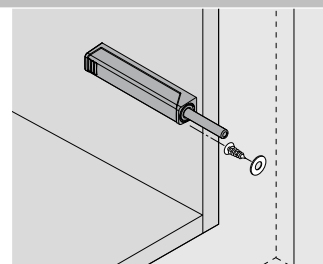
Rechte adapterplaat



Montage

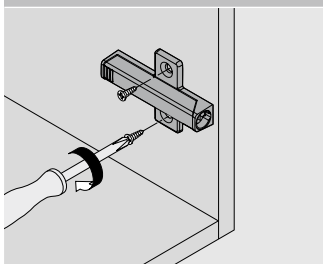


Tegenplaat om te kleven

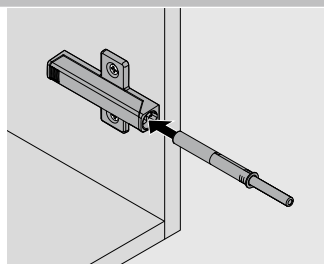


Tegenplaat om te schroeven

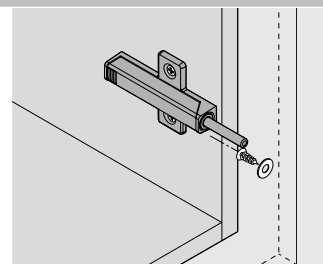
Kruisadapterplaat



Montage

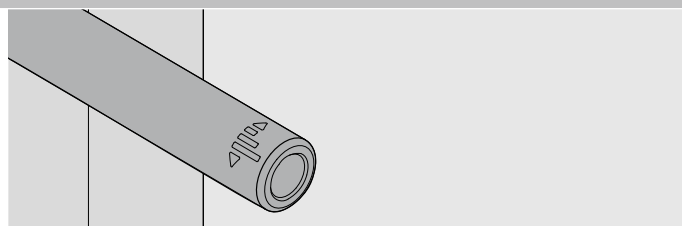
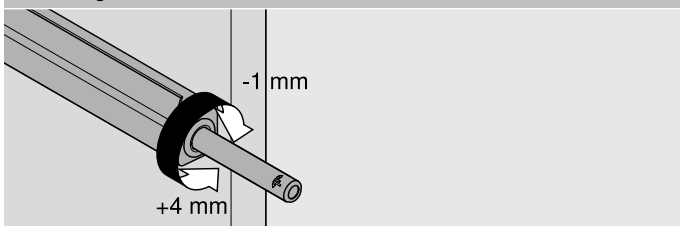


Tegenplaat om te kleven



Tegenplaat om te schroeven

Instelling TIP-ON





moving ideas

We geloven dat ideeën de wereld kunnen veranderen. Wij bieden u innovatieve beslagproducten, inspirerende meubelconcepten en passende services, zodat u uw creatieve ideeën kunt verwezenlijken. Daarbij worden we geïnspireerd door uw behoeften, wereldwijde trends en onze gemeenschappelijke visie van meer woonkwaliteit. Laten we samen bewegende ideeën bedenken.



Woonkwaliteit

Meer comfort en functionaliteit bij het dagelijks gebruik van meubels – daar willen wij aan bijdragen.



Assortiment

Alles van één fabrikant. Met ons veelzijdige productpalet kunt u actuele en toekomstige woontrends realiseren.



Inspiratie

We houden de wereldwijde meubeltrends in de gaten en doen onderzoek naar de oplossingen van morgen. Onze resultaten delen we graag met u.



Innovatie

We blijven in beweging. Met nieuwsgierigheid en onderzoeksmentaliteit ontwikkelen we nieuwe producten en services voor u.



Services

Met op maat gemaakte services die op uw processen zijn afgestemd, ondersteunen we u bij uw dagelijkse werkzaamheden.



Kwaliteit

We blijven onze producten, onze services en onszelf constant verbeteren.



Vertrouwen

We nemen onze verantwoordelijkheid. Voor onze samenwerking, voor onze medewerkers, voor de maatschappij en voor het milieu.

Het begon allemaal met de productie van hoefkalkoenen in 1952. Tegenwoordig leveren we beslagproducten aan klanten in meer dan 120 landen.

Van Hoecke nv
Europark-Noord 9
9100 Sint-Niklaas
België
Tel.: +32 3 760 19 00
Fax: +32 3 760 19 19
E-mail: info@vanhoecke.be
www.vanhoecke.be
www.orgalux.com

Van Hoecke bv
Schimminck 5
5301 KR Zaltbommel
Nederland
Tel.: +31 418 56 90 60
Fax: +31 418 56 90 69
E-mail: info@vanhoecke.nl
www.vanhoecke.nl
www.orgalux.com

Julius Blum GmbH
Beslagfabriek
6973 Höchst, Oostenrijk
Tel.: +43 5578 705-0
Fax: +43 5578 705-44
e-mail: info@blum.com
www.blum.com

Onze vestigingen in Oostenrijk, Polen en China zijn zoals hieronder aangegeven gecertificeerd.
Onze vestiging in de VS is volgens ISO 9001 gecertificeerd.
Onze vestiging in Brazilië is volgens ISO 9001, ISO 14001 en ISO 45001 gecertificeerd.



Alle inhoud is eigendom van het Copyright van Blum.
Technische wijzigingen en programmwijzigingen onder voorbehoud.
IDNR: 000.000.0 - EP-234/5 NL-BE/12.22

Look for our
FSC™-certified
products