

TANDEMBOX

► Tiroir - tiroir sous évier - tiroir pour siphon

VAN  HOECKE®

Société		<input type="checkbox"/> Offre	<input type="checkbox"/> Bon de commande
Place		Commandé par	
Code postal		E-mail	
Téléphone		Fax	
Commission		Delai de livraison	

Côtés tiroir
<input type="checkbox"/> blanc soie
<input type="checkbox"/> gris métallisé

Fond + dos
<input type="checkbox"/> blanc
<input type="checkbox"/> gris clair
<input type="checkbox"/> gris foncé

Coulisses
<input type="checkbox"/> BLUMOTION
<input type="checkbox"/> TIP-ON BLUMOTION

Fixation face
<input type="checkbox"/> INSERTA
<input type="checkbox"/> à visser
<input type="checkbox"/> pour face alu
<input type="checkbox"/> tourillon

Profil de distance ⁽¹⁾
<input type="checkbox"/> blanc
<input type="checkbox"/> platina gris argent
<input type="checkbox"/> noir

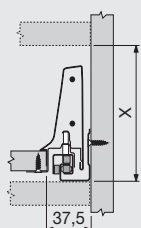
Emballage
<input type="checkbox"/> V1
<input type="checkbox"/> ProBOX ⁽²⁾

Nattes antidérapantes
<input type="checkbox"/> flock
<input type="checkbox"/> fibre-plastique
<input type="checkbox"/> fibre de verre vinylique

Spécifications								
Nr.	Quantité	Type de tiroir ⁽³⁾	Largeur corps		Profondeur tiroir	Poids ⁽⁴⁾	Options	
			Mesure intérieure	Profil de distance			Stabilisateur ⁽⁵⁾	Séparation
1			mm	<input type="checkbox"/> 1 <input type="checkbox"/> 2	mm	kg		
2			mm	<input type="checkbox"/> 1 <input type="checkbox"/> 2	mm	kg		
3			mm	<input type="checkbox"/> 1 <input type="checkbox"/> 2	mm	kg		
4			mm	<input type="checkbox"/> 1 <input type="checkbox"/> 2	mm	kg		
5			mm	<input type="checkbox"/> 1 <input type="checkbox"/> 2	mm	kg		
6			mm	<input type="checkbox"/> 1 <input type="checkbox"/> 2	mm	kg		

Spécifications - extension tiroir pour siphon ⁽⁶⁾ et tiroir sous évier					
Type de tiroir	Tiroir siphon simple Tiroir siphon double Tiroir sous évier	Tiroir siphon simple Tiroir siphon double Tiroir sous évier	Tiroir siphon double	Tiroir siphon double	Tiroir siphon simple Tiroir siphon double Tiroir sous évier
Nr.	X ⁽⁷⁾	Z1 (160 mm avec tiroir de siphon)	M ⁽⁸⁾	Z2	Y ⁽⁷⁾
	mm	mm	mm	160 mm	mm
	mm	mm	mm	160 mm	mm
	mm	mm	mm	160 mm	mm

ENCOMBREMENT ⁽⁹⁾



X	Min.
N	82
M	98,5
K	130,5
B	160
CM	192
DM	224

- (1) Profil symétrique : épaisseur 25 mm
- (2) Quantité de commande minimale : 4 pièces
- (3) Voir page suivante
- (4) Le poids des coulisses dépend de la longueur de la coulisse : voir page suivante
- (5) Le stabilisateur latéral est recommandé pour les tiroirs larges et peu profonds
- (6) Toujours équipé d'un dos de tiroir M
- (7) X et Y peuvent être variables, mais doivent être de 133,5 mm au minimum.
- (8) M peut être variable, mais doit être 97 mm au minimum.
- (9) Espace libre incl. pour monter le tiroir

Remarque :

TANDEMBOX

► Informations supplémentaires
Dimensions



TANDEMBOX TIROIR BLUMOTION ou TIP-ON BLUMOTION

PROFONDEUR + POIDS

	270	<i>ne pas disponible</i>	<i>N</i>
	300	<i>N</i>	<i>N</i>
	350	<i>N</i>	<i>N</i>
	400		
	450		
	500		
	550		
	600	<i>N</i>	<i>N</i>
	650	<i>N</i>	<i>N</i>

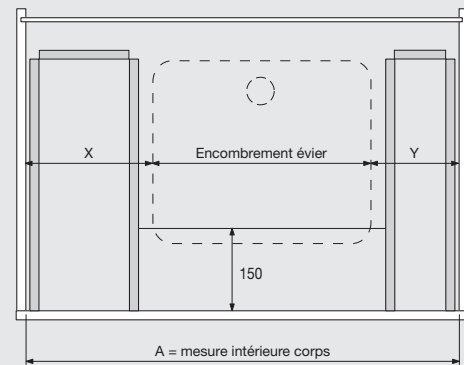
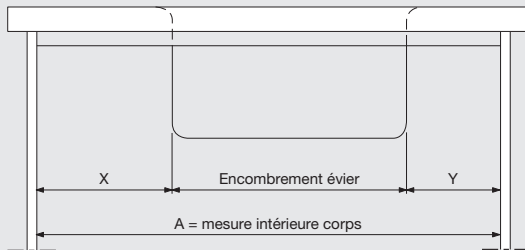
TANDEMBOX TIROIR SOUS ÉVIER BLUMOTION ou TIP-ON BLUMOTION

		<i>ne pas disponible</i>	
	500	<i>N</i>	<i>N</i>

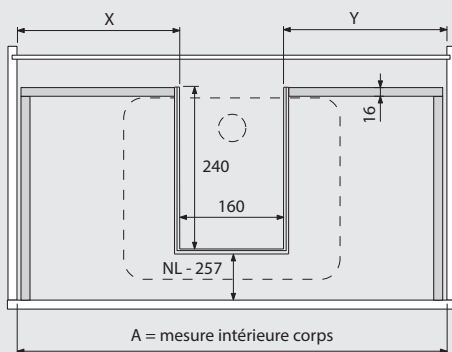
TANDEMBOX TIROIR DE SIPHON BLUMOTION ou TIP-ON BLUMOTION

		<i>ne pas disponible</i>	
	350	<i>N</i>	<i>N</i>
	400	<i>N</i>	<i>N</i>
	450	<i>N</i>	<i>N</i>
	500	<i>N</i>	<i>N</i>
	550	<i>N</i>	<i>N</i>
	600	<i>N</i>	<i>N</i>
	650	<i>N</i>	<i>N</i>

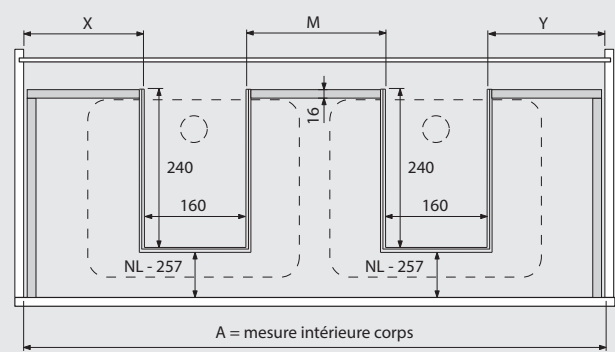
DIMENSION TIROIR SOUS ÉVIER



DIMENSION TIROIR DE SIPHON SIMPLE



DIMENSION TIROIR DE SIPHON DOUBLE



TANDEMBOX

► Informations supplémentaires
Tiroir et tiroir sous évier



TIROIR	N		M		K	
	B		CM		DK	
	DM					
TIROIR À L'ANGLAISE	M/Z		K/Z		CM/Z	
	DK/Z		DM/Z			
					** Les dimensions à Tip-On Blumotion	
TIROIR SOUS ÉVIER	MS		BS		CMS	
	DMS					

TANDEMBOX

► Informations supplémentaires

Tiroir pour siphon simple et tiroir pour siphon double

VAN  HOECKE®

