

MOVENTO avec BLUMOTION – 760H – montage sur le fond du meuble – tiroir

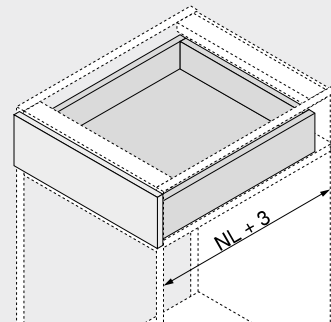
Webcode

DQGWJY




- Sortie totale invisible
- Avec amortissement **BLUMOTION S** intégré et commutable, pour une fermeture douce et silencieuse, combinable avec **SERVO-DRIVE** ou **TIP-ON BLUMOTION**
- Coulissement ultra-léger synchronisé
- Technique de fermeture automatique **BLUMATIC**
- Réglage sans outil : latéral, en hauteur et en inclinaison
- Réglage en profondeur sans outil en option
- Compensation des tolérances en largeur et en profondeur
- Pour montage sur le fond du meuble ou sur traverse intermédiaire

Encombrement



NL Long. nominale

Informations utiles à la commande

1		Coulisses pour montage sur le fond du meuble gauche/droite
Longueur nominale NL (mm)		Charge dynamique (kg)
350	760H3500SU	
400	760H4000SU	
450	760H4500SU	
500	760H5000SU	

3		Accouplement gauche/droit	
	Couleur	Matériau	Référence
	Orange	Matière synthétique/acier	T51.7601

Commander gauche/droite

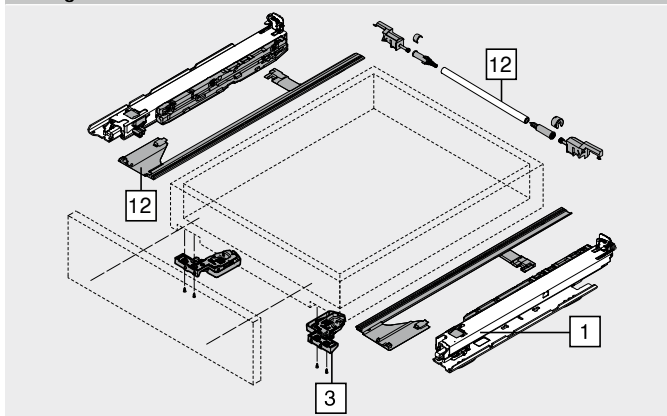
Accessoires

12		Set de stabilisation latérale	
	Longueur nominale NL (mm)	Matériau	Référence
	Jusqu'à 400	Matière synthétique	ZS7M400MU
	Jusqu'à 600	Matière synthétique	ZS7M600MU
	Jusqu'à 750	Matière synthétique	ZS7M750MU

A recouper

Pour largeur corps de meuble KB 1400 mm maxi

Montage sur le fond du meuble



MOVENTO avec BLUMOTION – 760H – montage sur le fond du meuble – tiroir Webcode
DQGWJY

Planification			
Encombrement dans le meuble	Tiroir tiroir à l'anglaise	Tiroir	Tiroir à l'anglaise
	<p>SKW Largeur intérieure tiroir</p> <p>LW Largeur intérieure</p> <p>* Réglage latéral limité si épaisseur de côté de tiroir 16 mm et utilisation simultanée de toute la tolérance de largeur intérieure de tiroir SKW</p>	<p>SKL Longueur tiroir</p> <p>NL Long. nominale</p> <p>* +12 mm avec stabilisation latérale</p>	<p>ISKL Longueur tiroir à l'anglaise</p> <p>SKL Longueur tiroir</p> <p>NL Long. nominale</p> <p>X Épaisseur de la face</p>

Positions de fixation – coulisses corps de meubles
Coulisse 760H – 40 kg
Longueur nominale NL (mm)
 350 | 400 | 450
 500

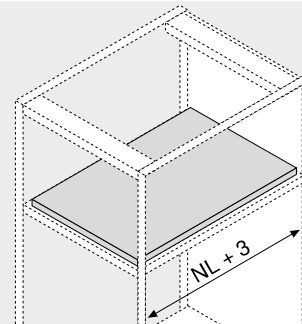
Usinage du tiroir

Utiliser le gabarit de perçage T65.1000.02 * TIP-ON BLUMOTION 125 mm

Renvoi de pages			
Aperçu – MOVENTO	417	Montage, démontage et réglage	
Aperçu – TIP-ON BLUMOTION pour MOVENTO	435		
Aperçu – SERVO-DRIVE pour MOVENTO TANDEM	493	Short-URL www.blum.com/a410	
Accessoires	425		
Fixation des coulisses	432		
Aperçu – aides de montage	591		
Pour plus d'informations techniques	698		

MOVENTO avec BLUMOTION – 760H – montage sur le fond du meuble – tablette coulissante
Webcode
DQGX9A


- Sortie totale invisible
- Avec amortissement **BLUMOTION S** intégré et commutable, pour une fermeture douce et silencieuse, combinable avec **SERVO-DRIVE** ou **TIP-ON BLUMOTION**
- Coulisement ultra-léger synchronisé
- Technique de fermeture automatique **BLUMATIC**
- Réglage sans outil : latéral, en hauteur et en inclinaison
- Réglage en profondeur sans outil en option
- Compensation des tolérances en largeur et en profondeur
- Pour montage sur le fond du meuble ou sur traverse intermédiaire
- Pas de combinaison possible avec le blocage de tablette

Encombrement


NL Long. nominale

Informations utiles à la commande

1		Coulisses pour montage sur le fond du meuble gauche/droite
Longueur nominale NL (mm)	Charge dynamique (kg)	
350	760H3500SU	
400	760H4000SU	
450	760H4500SU	
500	760H5000SU	

3		Accouplement gauche/droit
Couleur	Matériau	Référence
Orange	Matière synthétique/acier	T51.7601

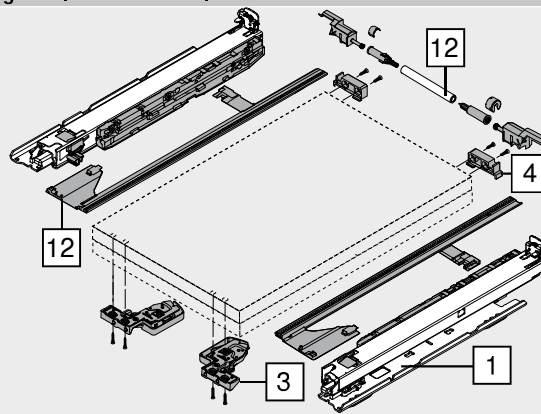
Commander gauche/droite

Accessoires

4		Attache-coulisse pour tablette
Couleur	Matériau	Référence
Naturel	Matière synthétique	T51.7000.01

12		Set de stabilisation latérale
Longueur nominale NL (mm)	Matériau	Référence
Jusqu'à 400	Matière synthétique	ZS7M400MU
Jusqu'à 600	Matière synthétique	ZS7M600MU
Jusqu'à 750	Matière synthétique	ZS7M750MU

A recouper
Pour largeur corps de meuble KB 1400 mm maxi

Montage sur le fond du meuble


MOVENTO avec BLUMOTION – 760H – montage sur le fond du meuble – tablette coulissante

Webcode
DQGX9A

Planification

Encombrement dans le meuble	Tablette coulissante	Tablette coulissante	Tablette coulissante encastrée
	<p>LTW Largeur intérieure tablette</p> <p>LW Largeur intérieure</p> <p>* Réglage latéral limité avec une épaisseur de côté de la tablette coulissante de 16 mm et une utilisation simultanée de toute la tolérance de la largeur intérieure de la tablette LTW</p>	<p>TL Longueur étagère</p> <p>NL Long. nominale</p> <p>1 Attache-coulisse</p> <p>* +12 mm avec stabilisation latérale</p>	<p>TL Longueur étagère</p> <p>NL Long. nominale</p> <p>X Épaisseur de la pièce avant de la tablette</p> <p>1 Attache-coulisse</p>

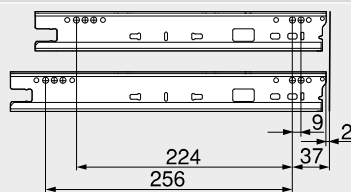
Positions de fixation – coulisses corps de meubles

Coulisse 760H – 40 kg

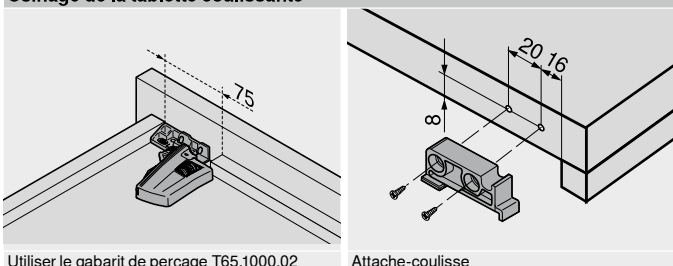
Longueur nominale NL (mm)

350 | 400 | 450

500



Usinage de la tablette coulissante



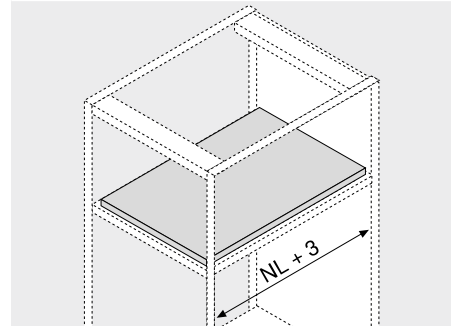
Renvoi de pages

Aperçu – MOVENTO	417	Montage, démontage et réglage
Aperçu – TIP-ON BLUMOTION pour MOVENTO	435	
Aperçu – SERVO-DRIVE pour MOVENTO TANDEM	493	Short-URL
Accessoires	425	www.blum.com/a410
Fixation des coulisses	432	
Aperçu – aides de montage	591	
Pour plus d'informations techniques	698	



Blocage de tablette


- Utilisable avec les **sorties totales MOVENTO**
- Ne peut être utilisé avec des coulisses pour montage sur le fond du meuble
- Combinable avec **BLUMOTION**, **TIP-ON BLUMOTION** et **TIP-ON**
- Verrouillage des deux cotés
- Maintien solide
- Le système se déverrouille d'une seule main grâce à la synchronisation
- Montage facile – les ferrures servent de gabarit
- Fixation des coulisses sur les positions de montage habituelles
- Largeur de corps de meuble KB max. 1200 mm

Encombrement


NL Long. nominale

Informations utiles à la commande

12 Blocage de tablette			
Coulisses	Couleur	Référence	
760H 766H	Gris orion mat	295H5700	

Composé de :

12a	2 x	Unité de verrouillage	Fixation uniquement possible avec vis agglo
12b	2 x	Verrou	Fixation possible avec vis agglo et EUROVIS
-	1 x	Notice de montage	

Note

Lors du montage du blocage de tablette, veillez à laisser le réglage de l'inclinaison tel qu'il a été effectué en usine

12c Tube de synchronisation			
Version	Longueur (mm)	Référence	
Rond	1089	ZST.1089W	

Le système se déverrouille d'une seule main grâce à la synchronisation

Débit Largeur intérieure LW – 87 mm ±1 mm

Alternative au 12c

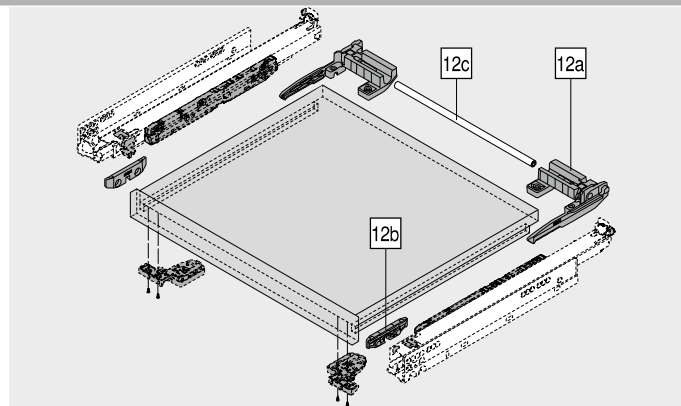
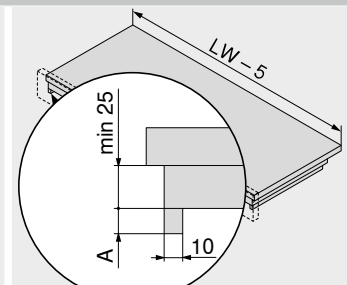
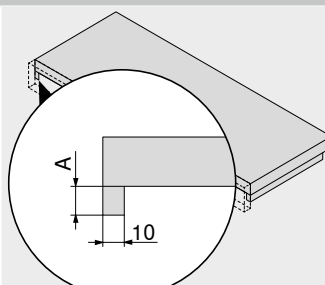
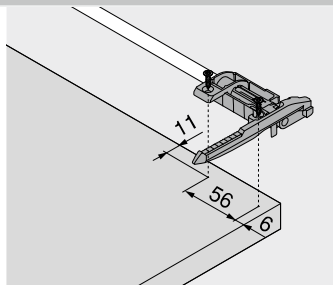
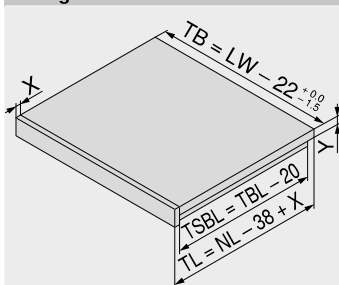
12c Tube de synchronisation			
Version	Longueur (mm)	Référence	
Rond	1160	ZST.1160W	

Le système se déverrouille d'une seule main grâce à la synchronisation

Débit Largeur intérieure LW – 87 mm ±1 mm

Accessoires

-	Vis agglo		
	Ø (mm)	Longueur (mm)	Référence
	3,5	15	609.1500
-	Eurovis		
	Ø (mm)	Longueur (mm)	Référence
	6	14,5	661.1450.HG


Planification
Usinage de la tablette coulissante


NL	Long. nominale
LW	Largeur intérieure
TB	Largeur étagère
TL	Longueur étagère
TBL	Longueur de fond de tablette
TSBL	Longueur de la retombée latérale de tablette
X	Épaisseur de la pièce avant de la tablette
Y	Épaisseur de fond de tablette

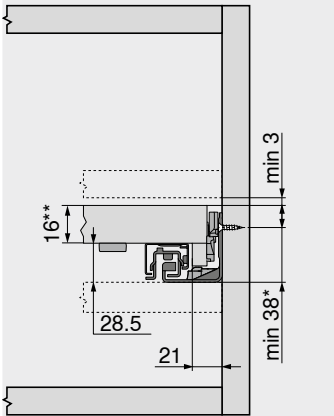
Tablette simple		Tablette double	
Coulisses	A (mm)	Coulisses	A (mm)
760H 766H	12-15	760H 766H	12-15

Blocage de tablette

Planification

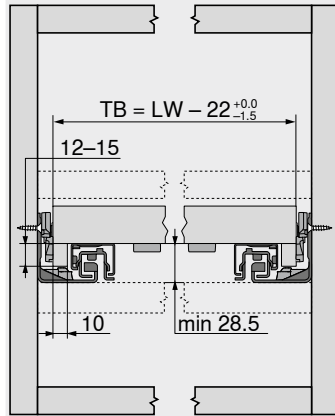
MOVENTO avec TIP-ON – 760H | 766H

Encombrement dans le meuble



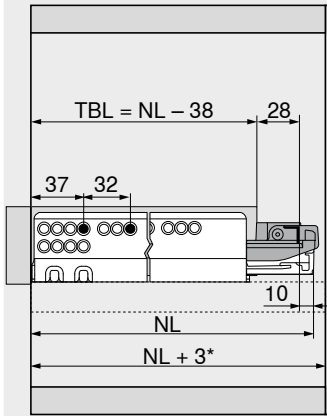
* +1 mm en cas de montage de la coulisse avant l'assemblage du corps de meuble
 ** Mini. 25 mm pour le montage du système

Tablette coulissante



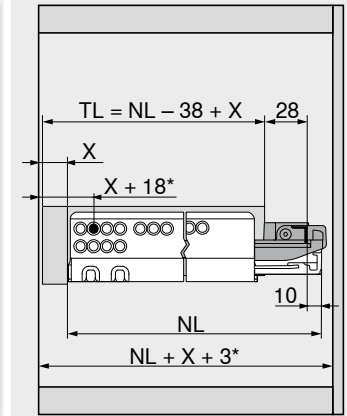
TB Largeur étagère
 LW Largeur intérieure
 Réglage latéral limité

Tablette coulissante



TBL Longueur de fond de tablette
 NL Long. nominale
 * +12 mm avec stabilisation latérale

Tablette coulissante encastrée

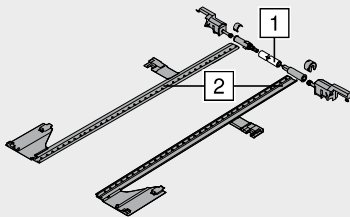


TL Longueur étagère
 NL Long. nominale
 X Épaisseur de la pièce avant de la tablette
 * Encombrement supplémentaire de +3 mm avec réglage en profondeur ou +4 mm avec TIP-ON

Renvoi de pages

Aperçu – MOVENTO	417	Blocage de tablette
Aperçu – TIP-ON BLUMOTION pour MOVENTO	435	
Aperçu – TIP-ON pour MOVENTO	441	Short-URL
Fixation des coulisses	432	www.blum.com/i010
Aperçu – aides de montage	591	Montage, démontage et réglage
Pour plus d'informations techniques	698	
		Short-URL
		www.blum.com/a410



Set de stabilisation latérale


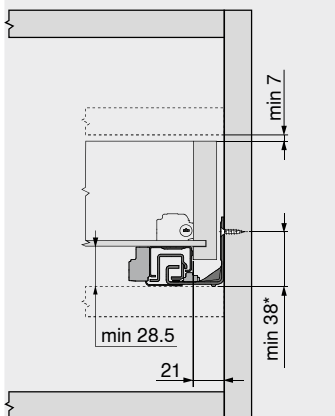
- A recouper
- Pour largeur corps de meuble KB 1400 mm maxi
- Compatible avec toutes les technologies de mouvement MOVENTO
- Couleur : RAL 7037 gris poussière
- Matériau : matière synthétique

Informations utiles à la commande

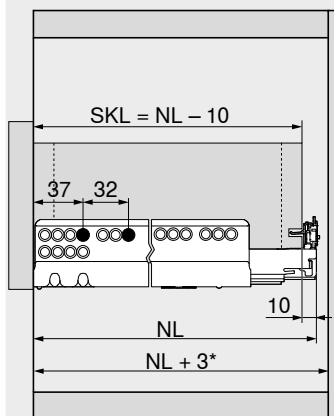
Longueur nominale NL (mm)	Référence
Jusqu'à 400	ZS7M400MU
Jusqu'à 600	ZS7M600MU
Jusqu'à 750	ZS7M750MU

Débit

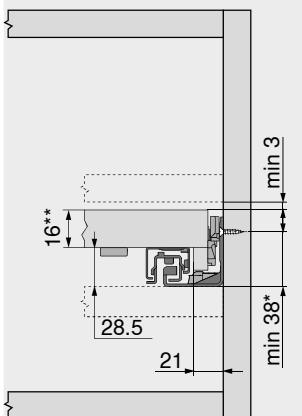
1	Largeur intérieure LW – 315 mm
2	Longueur nominale NL + 10 mm

Planification
Encombrement dans le meuble


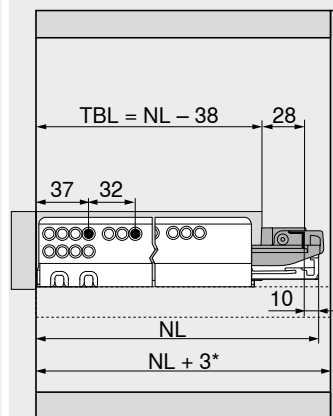
* +1 mm en cas de montage de la coulisse avant l'assemblage du corps de meuble

Tiroir


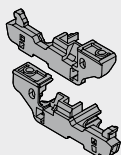
SKL Longueur tiroir
 NL Long. nominale
 * +12 mm avec stabilisation latérale

Encombrement dans le meuble


Blocage de tablette
 * +1 mm en cas de montage de la coulisse avant l'assemblage du corps de meuble
 ** Mini. 25 mm pour le montage du système

Tablette coulissante


Blocage de tablette
 TBL Longueur de fond de tablette
 NL Long. nominale
 * +12 mm avec stabilisation latérale

Réglage en profondeur


- Pour applications encastrées
- Butée SERVO-DRIVE intégrée
- Adapté au boîtier d'accouplement T51.7601
- Gauche | droit
- Couleur : RAL 7037 gris poussière
- Matériau : matière synthétique

Informations utiles à la commande

Désignation	Référence
Réglage en profondeur	298.7600

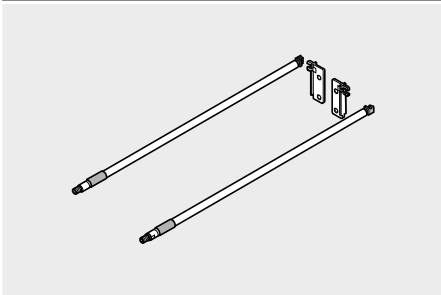
Montage

Montage, démontage et réglage


Short-URL

www.blum.com/a410

Tube longitudinal avec adaptateur dos bois



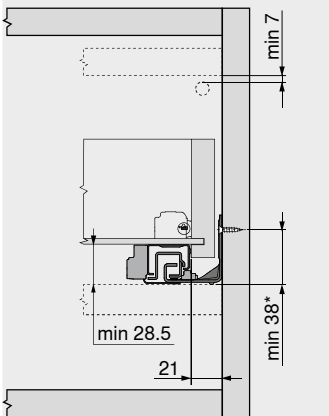
- Couleur : aspect Aluminium anodisé
- Matériau : aluminium

Informations utiles à la commande

NL (mm)	Référence	NL (mm)	Référence
400	ZRE.363A.ID	550	ZRE.513A.ID
450	ZRE.413A.ID	580	ZRE.543A.ID
480	ZRE.443A.ID	600	ZRE.563A.ID
500	ZRE.463A.ID	650	ZRE.613A.ID
520	ZRE.483A.ID		
NL	Long. nominale		

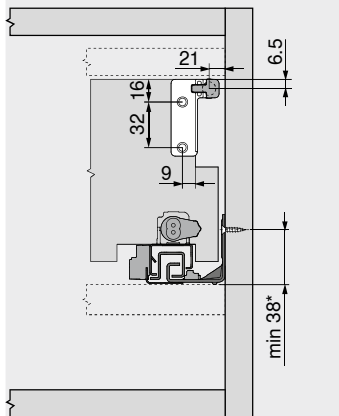
Planification

Encombrement dans le meuble



* +1 mm en cas de montage de la coulisse avant l'assemblage du corps de meuble

Cotes de montage – dos



* +1 mm en cas de montage de la coulisse avant l'assemblage du corps de meuble

Montage

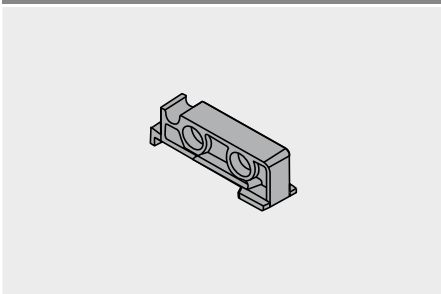
Montage, démontage et réglage



Short-URL

www.blum.com/a410

Attache-coulisse pour tablette



- Compatible avec MOVENTO | TANDEM
- Pas nécessaire pour l'utilisation du blocage de tablette
- Couleur : blanc naturel
- Matériau : matière synthétique

Informations utiles à la commande

Désignation	Référence
Attache-coulisse pour tablette	T51.7000.01

Montage

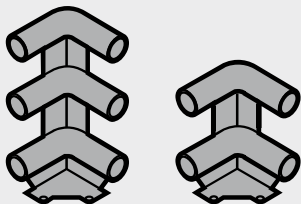
Montage, démontage et réglage



Short-URL

www.blum.com/a410

Pièces d'angle

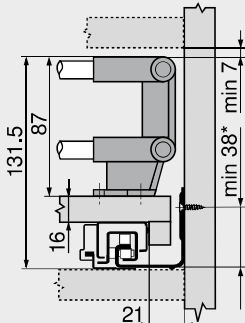


- Couleur : RAL 7037 gris poussière
- Matériau : matière synthétique

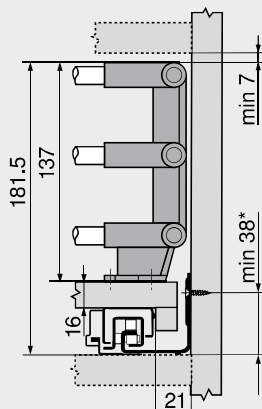
Informations utiles à la commande

Pièces d'angle	Référence
Double	ZTU.00Z0
Triples	ZTU.00D0

Planification

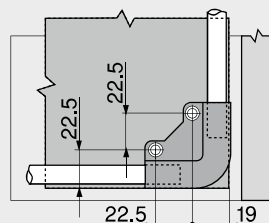
 Encombrement dans le meuble
Avec tube double


* +1 mm en cas de montage de la coulisse avant l'assemblage du corps de meuble

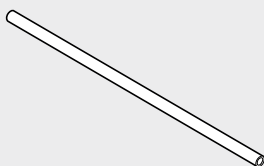
 Encombrement dans le meuble
Avec tube triple


* +1 mm en cas de montage de la coulisse avant l'assemblage du corps de meuble

Cotes de montage – pièces d'angle



Tube pour pièces d'angle

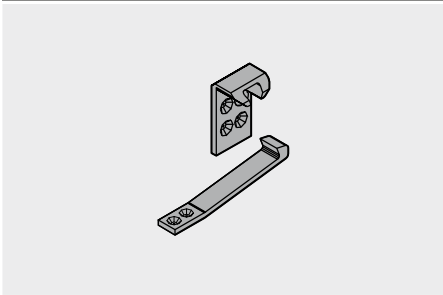


- A recouper, 1094 mm
- Pour largeur corps de meuble KB jusqu'à 1200 mm
- Couleur : aspect Aluminium anodisé
- Matériau : aluminium

Informations utiles à la commande

Désignation	Référence
Tube pour pièces d'angle	ZRG.1094U
Débit	
Largeur corps de meuble KB – 106 mm	
Longueur nominale NL – 64 mm	

Blocage en pleine extension



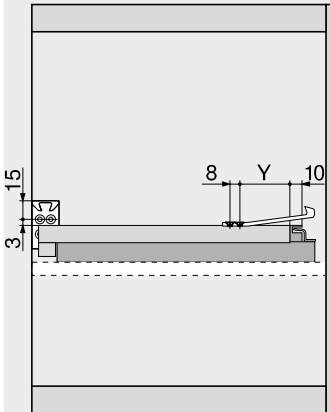
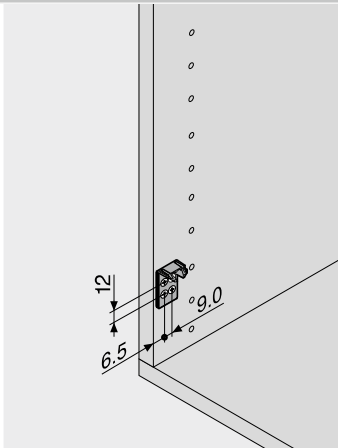
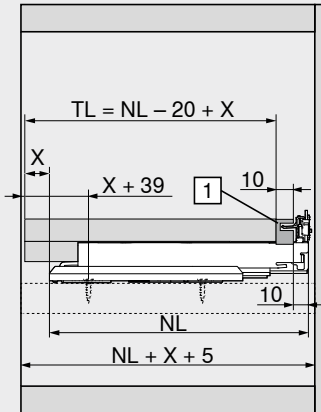
- Couleur : blanc
- Matériau : matière synthétique

Informations utiles à la commande

Désignation	Référence
Blocage en pleine extension	295.5600

Planification

Tablette coulissante



Longueur nominale NL (mm)	Y (mm)	
	760H	766H
250	77	—
270	72	—
300	72	—
320	72	—
350	72	—
380	72	—
400	72	—
420	72	—
450	72	72
480	72	—
500	72	72
520	72	72
550	72	72
580	—	72
600	72	72
650	—	72
700	—	72
750	—	72

- TL Longueur étagère
- NL Long. nominale
- X Épaisseur de la pièce avant de la tablette
- 1 Attache-coulisse

Systèmes de coulisses

Vis agglo

Ø 3.5 mm



- Ø 3.5 mm
- Couleur : nickelé
- Matériau : acier

Informations utiles à la commande

X (mm)	Référence
15.0	609.1500
17.0	609.1700

Eurovis

Ø 6.0 mm



- Ø 6 mm
- Diamètre de perçage Ø 5 mm
- Couleur : nickelé
- Matériau : acier

Informations utiles à la commande

X (mm)	Référence
10.0	661.1000.HG
11.5	661.1150.HG
13.0	661.1300.HG
14.5	661.1450.HG
20.0	661.2000.HG

Mèche à centrer



- Ø 2.7 mm, longueur de la mèche 70 mm
- Pour le pointage des vis agglo Ø 3.5 mm
- Profondeur de perçage jusqu'à 8 mm
- Matériau : acier trempé

Informations utiles à la commande

Désignation	Référence
Mèche à centrer	M01.ZZ03.01
Mèche de réserve	M01.ZZB3

Butée auto-adhésive

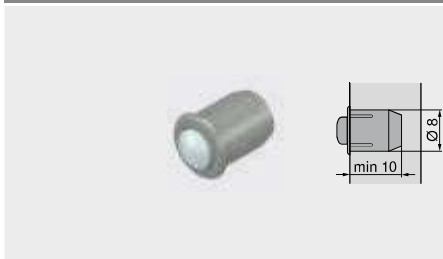


- Pour amortir les bruits
- Couleur : blanc naturel
- Matériau : matière synthétique

Informations utiles à la commande

Désignation	Référence
Butée auto-adhésive	993.710

Butée à percer



- Pour amortir les bruits
- Jeu de façade 2 mm
- Bi-matière
- Couleur : RAL 9006 gris
- Matériau : matière synthétique

Informations utiles à la commande

Désignation	Référence
Butée à percer	993.706

Tournevis cruciforme



- PZ (Pozidrive) taille 2
- Longueur du tournevis 100 mm
- Longueur totale 200 mm
- Poignée orange avec inscription Blum
- Couleur : noir/orange
- Matériau : matière synthétique/acier

Informations utiles à la commande

Désignation	Référence
Tournevis cruciforme	303.756.1

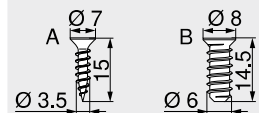
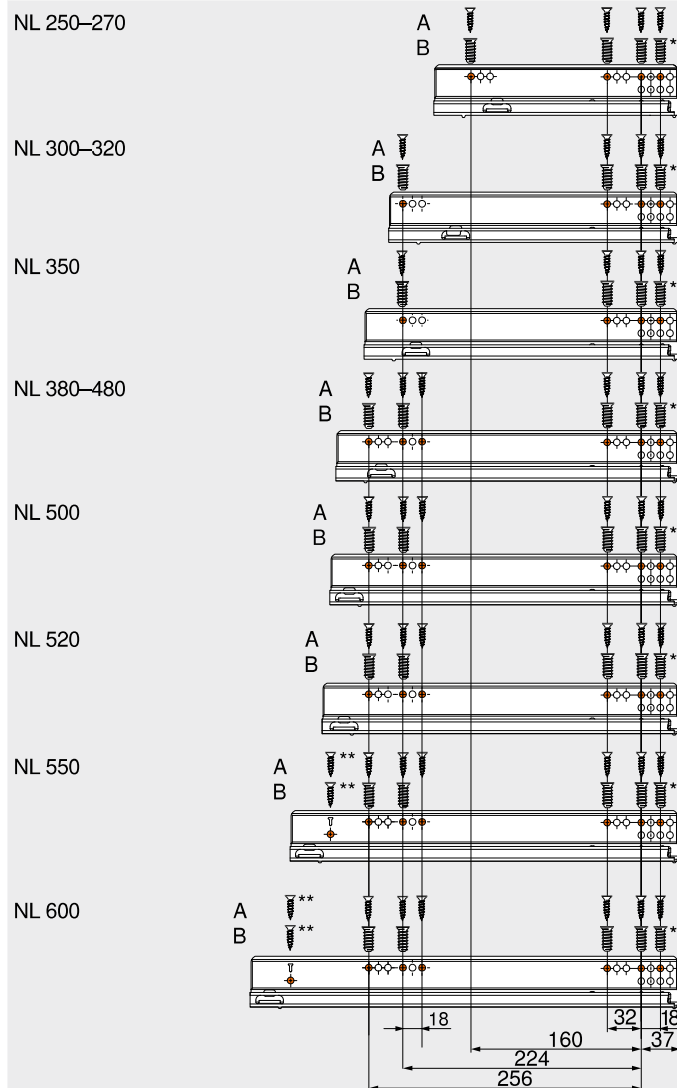
Tournevis plat



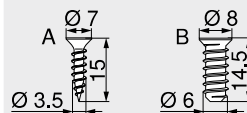
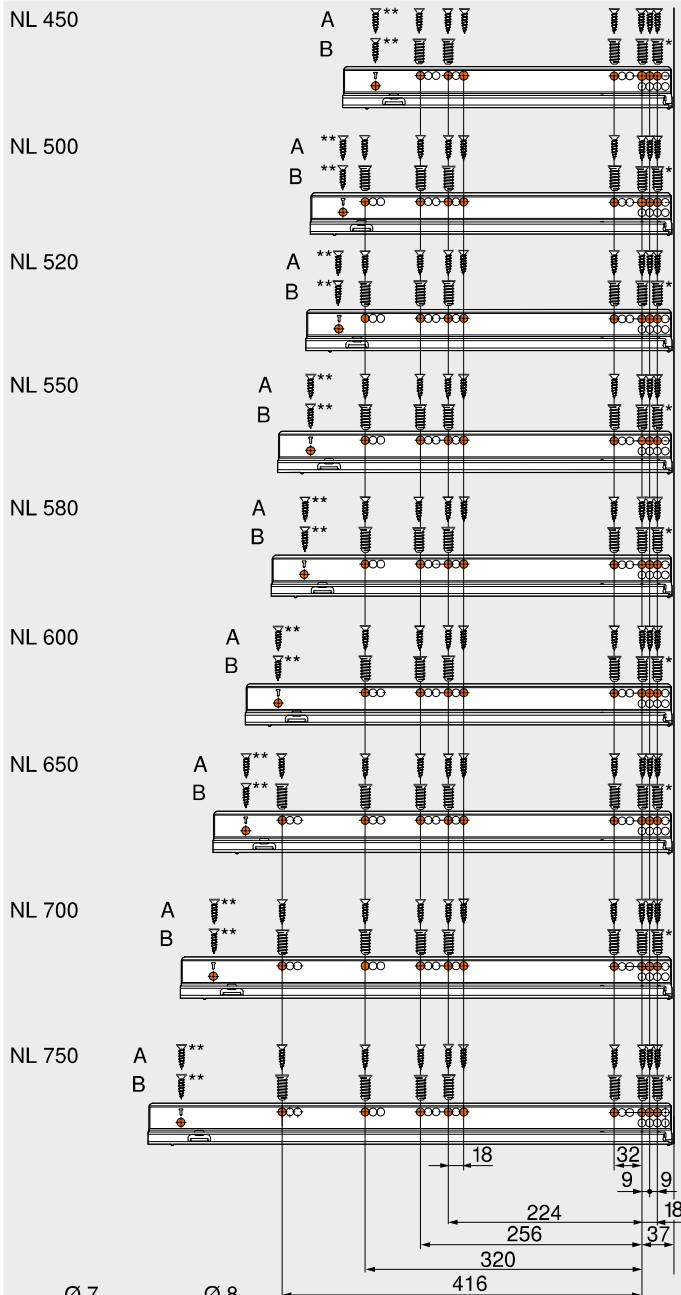
- Taille 1.0 x 5.5 mm
- Longueur du tournevis 125 mm
- Longueur totale 225 mm
- Poignée orange avec inscription Blum
- Couleur : noir/orange
- Matériau : matière synthétique/acier

Informations utiles à la commande

Désignation	Référence
Tournevis plat	314.928.1

Coulisse 760H – 40 kg


- NL Long. nominale
 A Vis agglo Ø 3.5 x 15 mm, référence 609.1500
 B Eurovis Ø 6 x 14.5 mm, référence 661.1450.HG
 * Peut être remplacé par une vis agglo Ø 3.5 x 15 mm
 ** En option pour une meilleure stabilité

Coulisse 766H – 60 | 70 kg


- NL Long. nominale
 A Vis agglo Ø 3.5 x 15 mm, référence 609.1500
 B Eurovis Ø 6 x 14.5 mm, référence 661.1450.HG
 * Peut être remplacé par une vis agglo Ø 3.5 x 15 mm
 ** En option pour une meilleure stabilité

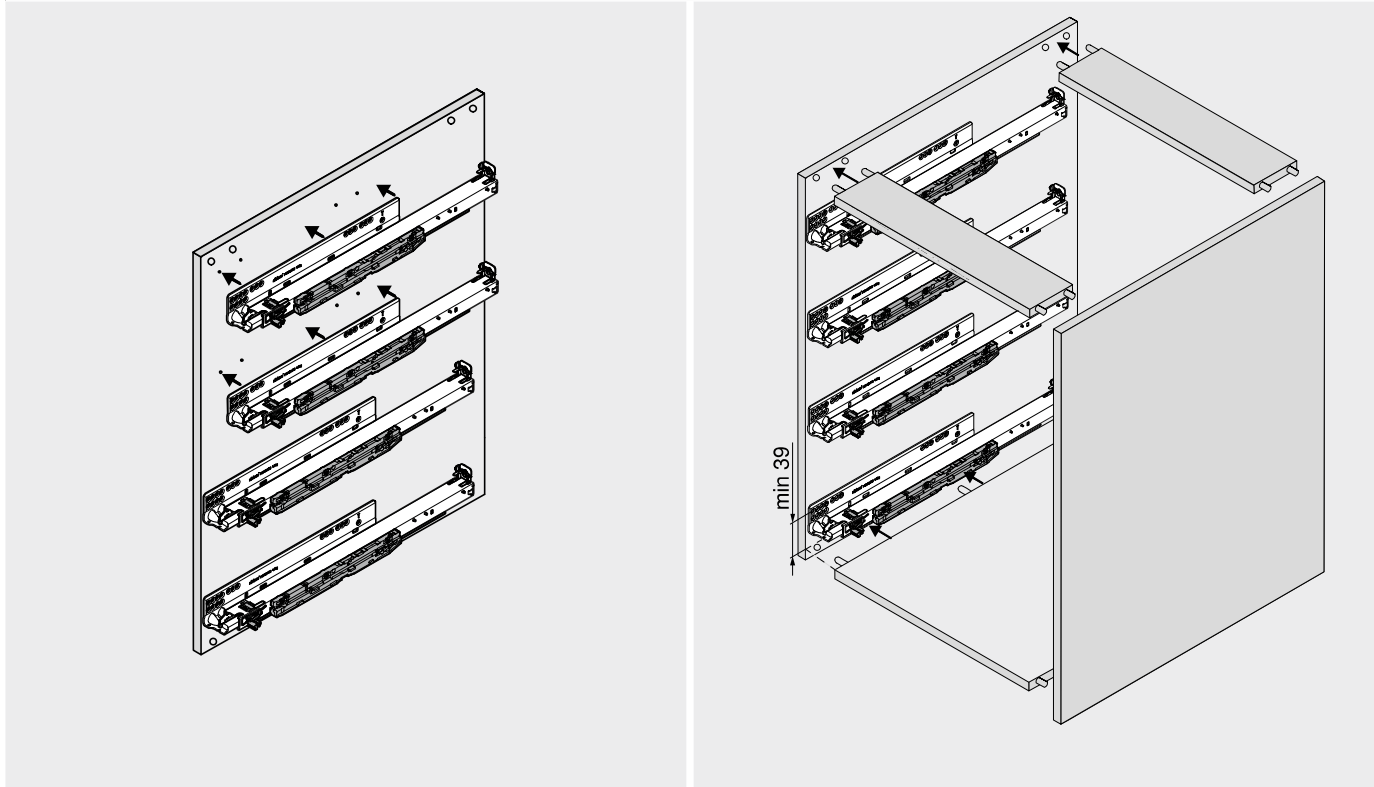
Coulisse 760H – 40 kg – montage sur le fond du meuble

NL 350–450

NL 500

NL	Long. nominale
A	Vis agglo Ø 4 x 15 mm
B	Eurovis Ø 6 x 14.5 mm, référence 661.1450.HG
*	Peut être remplacé par une vis agglo Ø 4 x 15 mm

Assemblage du corps de meuble



Si la coulisse inférieure est mise en place avant l'assemblage du corps de meuble, sa position de fixation doit être relevée au minimum de 1 mm (soit de 38 à 39 mm) en raison des tolérances de mise en oeuvre de la coulisse et du corps de meuble !

Deux fonctions – combinaison fascinante


TIP-ON BLUMOTION pour MOVENTO réunit les avantages de l'assistance mécanique à l'ouverture TIP-ON et de l'amortissement éprouvé BLUMOTION pour une fermeture douce et silencieuse – entièrement mécanique.

Grâce à une grande zone de déclenchement, TIP-ON BLUMOTION offre un grand confort d'utilisation aux tiroirs et aux blocs-tiroirs sans poignées. Pour une fonction optimale et pour augmenter la zone de déclenchement, nous recommandons l'utilisation systématique d'une synchronisation.

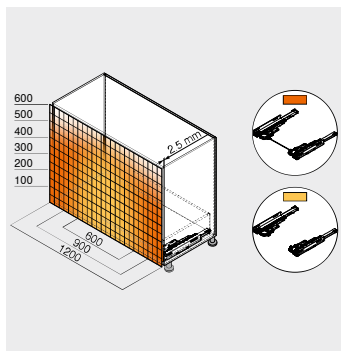


Ouverture d'un effleurement, coulissement ultra-léger et fermeture douce et silencieuse grâce à la technologie TIP-ON BLUMOTION. Le mouvement devient une expérience de confort et d'harmonie

Le mouvement est entièrement assisté mécaniquement



Faible jeu de façade
TIP-ON BLUMOTION est mis en œuvre avec un faible jeu de façade de 2.5 mm



Grande zone de déclenchement
Pour une fonction optimale et pour augmenter la zone de déclenchement, nous recommandons l'utilisation systématique d'une synchronisation



Réglage quadridimensionnel
Le réglage quadridimensionnel permet un schéma des jeux précis. Le réglage en profondeur est intégré et réalisé sans outil grâce à une molette de réglage



Montage facile et sans outil
L'unité TIP-ON BLUMOTION, comme tous les autres composants, peut être montée sans outil

Systèmes de coulisses

	Aperçu – systèmes de coulisses	415
	MOVENTO	416
	TIP-ON pour MOVENTO	440
	SERVO-DRIVE pour MOVENTO TANDEM	492

Applications

	kg					Webcode	Page
Technique d'accouplement – sortie totale							
	MOVENTO avec TIP-ON BLUMOTION – 760H 766H	40					
		60					
		70					
						DQD0IM	436

kg Charge dynamique

Accessoires

	Blocage de tablette	424	Tube pour pièces d'angle	428
	Set de stabilisation latérale	426	Blocage en pleine extension	429
	Réglage en profondeur	426	Visserie	430
	Tube longitudinal avec adaptateur dos bois	427	Mèche à centrer	430
	Attache-coulisse pour tablette	427	Butées	430
	Pièces d'angle	428	Tournevis	431

Fixation des coulisses

	A	Coulisse 760H – 40 kg	438
	B	Coulisse 766H – 60 70 kg	438

Montage, démontage et réglage

	Montage, démontage et réglage	
	Short-URL www.blum.com/a460	

Pictogrammes

	Article uniquement sur demande		
--	--------------------------------	--	--

MOVENTO avec TIP-ON BLUMOTION – 760H | 766H

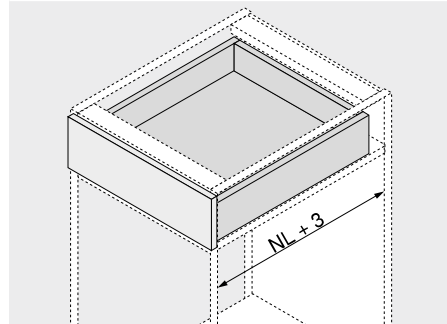
Webcode

DQD01M



- Sortie totale invisible
- Avec amortissement **BLUMOTION S** intégré et commutable, pour une fermeture douce et silencieuse, combinable avec **SERVO-DRIVE** ou **TIP-ON BLUMOTION**
- Coulisement ultra-léger synchronisé
- Réglage sans outil : latéral, en hauteur et en inclinaison
- Réglage en profondeur sans outil intégré
- Compensation des tolérances en largeur et en profondeur
- Peut être combiné avec la stabilisation latérale MOVENTO
- Synchronisation à partir d'une largeur intérieure de corps de meuble LW 265 mm

Encombrement

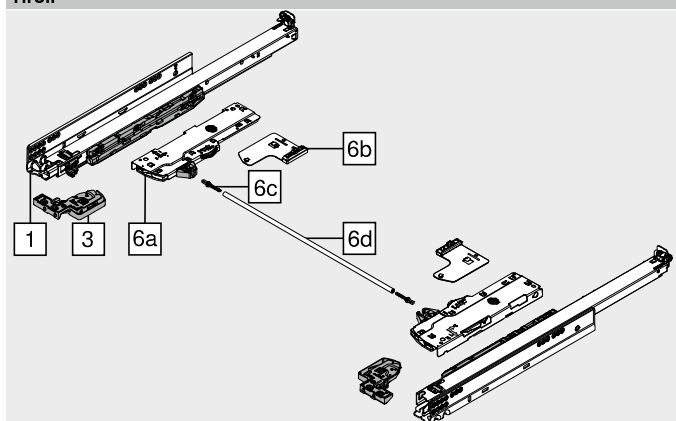


NL Long. nominale

Informations utiles à la commande

1	Coulisses gauche/droite		
	BLUMOTION S		
Longueur nominale NL (mm)	Charge dynamique (kg)		
	40	60	70
270	760H2700S		
300	760H3000S		
320	760H3200S		
350	760H3500S		
380	760H3800S		
400	760H4000S		
420	760H4200S		
450	760H4500S		766H4500S
480	760H4800S		
500	760H5000S		766H5000S
520	760H5200S		766H5200S
550	760H5500S		766H5500S
580			766H5800S
600	760H6000S		766H6000S
650			766H6500S
700		766H7000S	
750		766H7500S	

Tiroir



Largeur intérieure LW 265–313 mm

6e	TIP-ON BLUMOTION-synchronisation		
Version	Couleur	Référence	
Carrée	RAL 7035 Gris lumière	T60.300D	

A recouper

Débit

Largeur intérieure LW – 241 mm

Accessoires

Largeur intérieure LW ≥ 314 mm

6c	Adaptateur de synchronisation TIP-ON BLUMOTION		
Version	Couleur	Référence	
Symétrique	RAL 7035 Gris lumière	T60.000D	

A commander 2 x

Gabarit de jeu de façade pour TIP-ON BLUMOTION

6d	Jeu de façade FS (mm)		Référence
Version	Couleur		
2.5	Orange		65.5631

Note

Nous recommandons l'utilisation du gabarit du jeu de façade

3 Accouplement gauche/droit

3	Couleur	Matériau	Référence
	Orange	Matière synthétique/acier	T51.7601

Commander gauche/droite

6 Set TIP-ON BLUMOTION

Longueur nominale NL (mm)	Unité	Coulisse (kg)	Poids (kg)	1	Référence
270–320	S0	40	≤ 10		T60L7040
270–320	S1	40	> 10–20		T60L7140
350–600	L1	40	≤ 20	2	T60L7340
350–600	L3	40	15–40	2	T60L7540
450–750	L5	60 70	35–70	3	T60L7570

Composé de :

6a 1 x Unité TIP-ON BLUMOTION gauche/droite

6b 1 x Entraîneur TIP-ON BLUMOTION gauche/droite

6c 2 x Adaptateur de synchronisation TIP-ON BLUMOTION

Largeur intérieure LW ≥ 314 mm

1 Plages de charges recommandées (poids total du coulisant) pour une fonction optimale d'ouverture et de fermeture

2 Combinable uniquement avec coulisse 40 kg

3 Recommandation : combiner uniquement avec coulisse 60 | 70 kg

6d Axe de synchronisation TIP-ON BLUMOTION

6d	Version	Couleur	Référence
	Rond	Gris	T60.1125W

Adapté jusqu'à une largeur intérieure de corps de meuble LW 1370 mm

Note

Pour une fonction optimale et pour augmenter la zone de déclenchement, nous recommandons l'utilisation systématique d'une synchronisation

Débit Largeur intérieure LW – 267 mm

MOVENTO avec TIP-ON BLUMOTION – 760H | 766H Webcode
DQDOIM

Planification

Encombrement dans le meuble	Tiroir tiroir à l'anglaise	Tiroir	Tiroir à l'anglaise
* +1 mm en cas de montage de la coulisse avant l'assemblage du corps de meuble	SKW Largeur intérieure tiroir LW Largeur intérieure * Réglage latéral limité si épaisseur de côté de tiroir 16 mm et utilisation simultanée de toute la tolérance de largeur intérieure de tiroir SKW	SKL Longueur tiroir NL Long. nominale	ISKL Longueur tiroir à l'anglaise SKL Longueur tiroir NL Long. nominale X Épaisseur de la face

Positions de fixation – coulisses corps de meubles

Coulisse 760H – 40 kg
Longueur nominale NL (mm)

270
300 | 320 | 350
380 | 400 | 420 | 450 |
480 | 500 | 520
550 | 600

Coulisse 766H – 60 | 70 kg
Longueur nominale NL (mm)

450
500 | 520 | 550 | 580 |
600
650 | 700 | 750

Usinage du tiroir

Utiliser le gabarit de perçage T65.1000.02

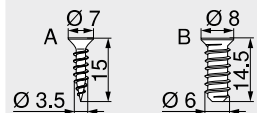
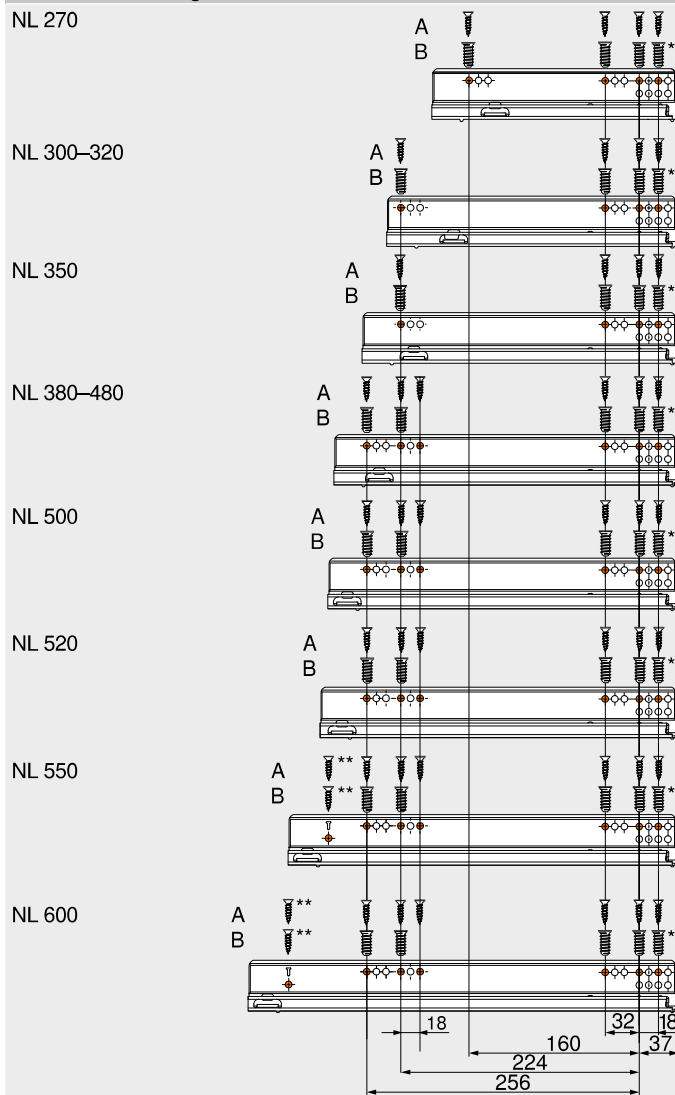
Zone de déclenchement

Exemple pour 760H – 40 kg, longueur nominale NL 500 mm, tiroir à quatre côtés, avec synchronisation
Pour une fonction optimale et pour augmenter la zone de déclenchement, nous recommandons l'utilisation systématique d'une synchronisation

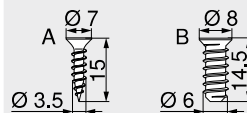
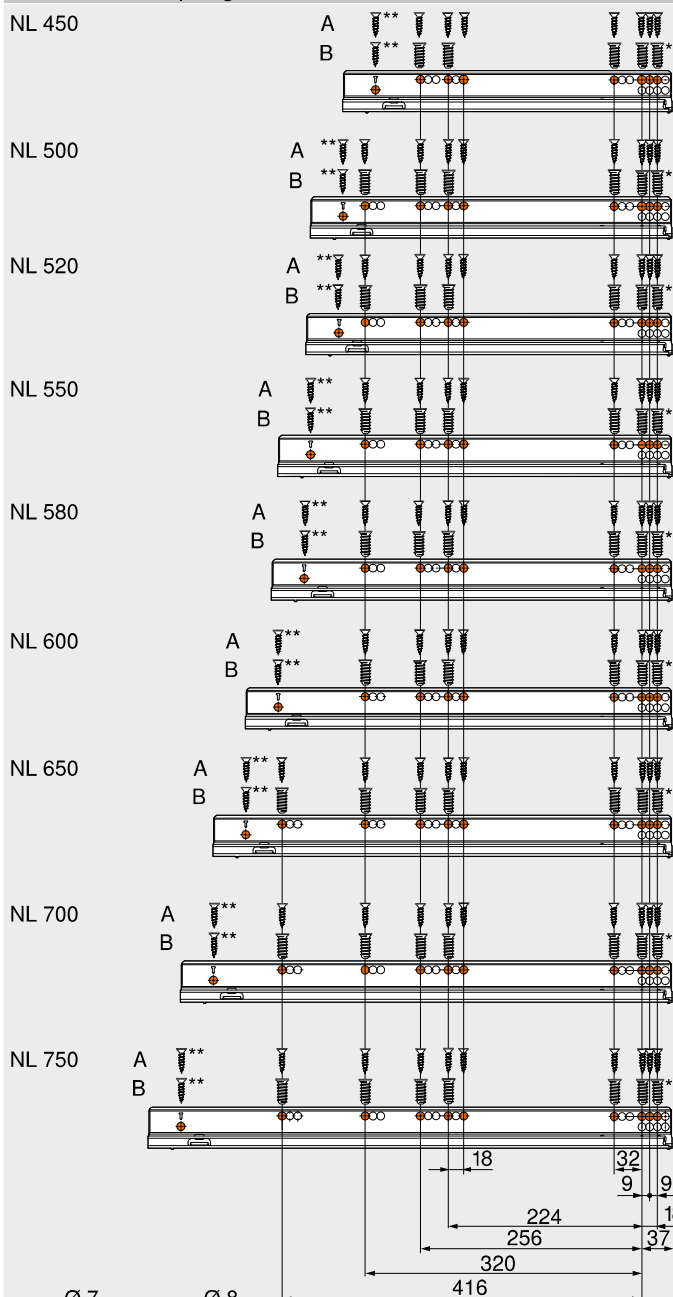
Renvoi de pages

Aperçu – TIP-ON BLUMOTION pour MOVENTO	435	Montage, démontage et réglage	
Aperçu – MOVENTO	417		
Aperçu – TIP-ON pour MOVENTO CABLOXX	441	Short-URL www.blum.com/a460	
Accessoires	425		
Fixation des coulisses	438		
Aperçu – aides de montage	591		
Pour plus d'informations techniques	698		

Systèmes de coulisses

Coulisse 760H – 40 kg


- NL Long. nominale
- A Vis agglo Ø 3.5 x 15 mm, référence 609.1500
- B Eurovis Ø 6 x 14.5 mm, référence 661.1450.HG
- * Peut être remplacé par une vis agglo Ø 3.5 x 15 mm
- ** En option pour une meilleure stabilité

Coulisse 766H – 60 | 70 kg


- NL Long. nominale
- A Vis agglo Ø 3.5 x 15 mm, référence 609.1500
- B Eurovis Ø 6 x 14.5 mm, référence 661.1450.HG
- * Peut être remplacé par une vis agglo Ø 3.5 x 15 mm
- ** En option pour une meilleure stabilité



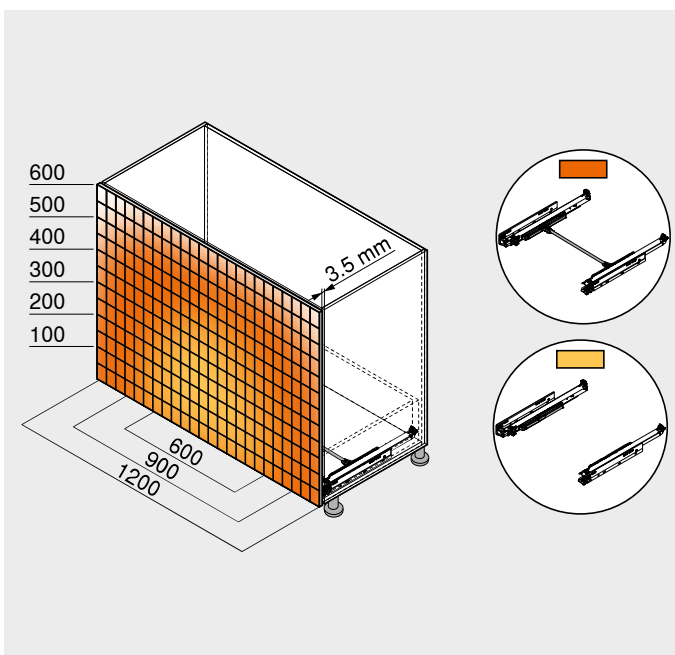
Simplicité d'ouverture – du bout des doigts


Ouverture fiable des faces sans poignées
 Les faces sans poignées jouent un rôle de plus en plus essentiel dans le design moderne des meubles. Avec TIP-ON pour MOVENTO, l'assistance mécanique à l'ouverture de Blum, les tiroirs et les blocs-tiroirs sans poignée s'ouvrent sans effort d'un effleurement sur la face. Pour la fermeture, une légère pression suffit.

Grande diversité d'utilisations
 La coulisse TIP-ON peut être mise en œuvre pour toutes les applications courantes : du corps de meuble standard aux applications particulières comme le meuble étroit SPACE TWIN, par exemple.

 TIP-ON
 by Blum


La fonction TIP-ON est intégrée dans la coulisse. Pour une mise en œuvre aisée et une utilisation confortable



La synchronisation en option garantit également une ouverture et une fermeture sûres pour les faces larges

Systèmes de coulisses

	Aperçu – systèmes de coulisses	415						
	MOVENTO	416						
	TIP-ON BLUMOTION pour MOVENTO	434						
	SERVO-DRIVE pour MOVENTO TANDEM	492						

Applications

kg						Webcode	Page
Technique d'accouplement – sortie totale							
	MOVENTO avec TIP-ON – 760H 766H	40					
		60					
		70					
						DQCZTA	442

Image symbolique
kg Charge dynamique

Accessoires

	Blocage de tablette	424	Tube pour pièces d'angle	428
	Set de stabilisation latérale	426	Blocage en pleine extension	429
	Réglage en profondeur	426	Visserie	430
	Tube longitudinal avec adaptateur dos bois	427	Mèche à centrer	430
	Attache-coulisse pour tablette	427	Butées	430
	Pièces d'angle	428	Tournevis	431

Fixation des coulisses

	A	Coulisse 760H – 40 kg	444
	B	Coulisse 766H – 60 70 kg	444

Image symbolique

Montage, démontage et réglage

	Montage, démontage et réglage	
	Short-URL www.blum.com/a430	

Image symbolique

Pictogrammes

	Article uniquement sur demande		
--	--------------------------------	--	--

MOVENTO avec TIP-ON – 760H | 766H

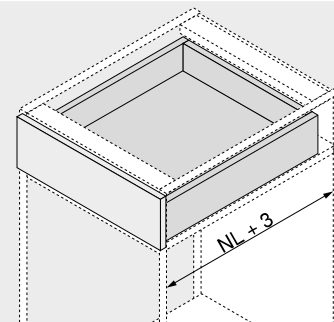
Webcode

DQCZTA



- Sortie totale invisible avec **TIP-ON**, l'assistance mécanique à l'ouverture intégrée
- Coulissement ultra-léger synchronisé
- Réglage sans outil : latéral, en hauteur et en inclinaison
- Réglage en profondeur sans outil intégré
- Compensation des tolérances en largeur et en profondeur
- Peut être combiné avec la stabilisation latérale MOVENTO
- Synchronisation TIP-ON en option pour un déclenchement en toute sécurité également pour les faces larges

Encombrement



NL Long. nominale

Informations utiles à la commande

1	Coulisses gauche/droite		
	Longueur nominale NL (mm)	Charge dynamique (kg)	
	40	60	70
250	760H2500T		
270	760H2700T		
300	760H3000T		
320	760H3200T		
350	760H3500T		
380	760H3800T		
400	760H4000T		
420	760H4200T		
450	760H4500T		766H4500T
480	760H4800T		
500	760H5000T		766H5000T
520	760H5200T		766H5200T
550	760H5500T		766H5500T
580			766H5800T
600	760H6000T		766H6000T
650			766H6500T
700		766H7000T	
750		766H7500T	

La course d'éjection peut varier en fonction de la charge ou du réglage !

3 Accouplement gauche/droit			
Couleur	Matériau	Référence	
Orange	Matière synthétique/acier	T51.7601	

Commander gauche/droite

6b Set d'entraîneurs synchronisation TIP-ON			
Version	Couleur	Référence	
Rond	RAL 7037 Gris poussière	T57.7400.01	

Composé de :

- 1 x Accouplement
- 1 x Accouplement de surcharge
- 2 x Support

6c Axe de synchronisation TIP-ON			
Version	Matériau	Référence	
Rond	Aluminium	ZST.1160W	

A recouper

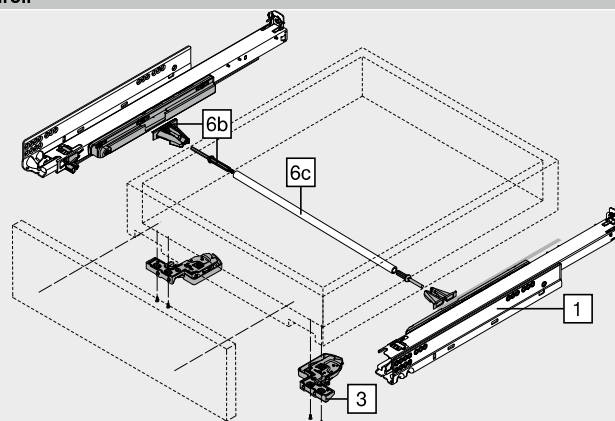
Débit Largeur intérieure LW – 249 mm

12 Set de stabilisation latérale			
Longueur nominale NL (mm)	Matériau	Référence	
Jusqu'à 400	Matière synthétique	ZS7M400MU	
Jusqu'à 600	Matière synthétique	ZS7M600MU	
Jusqu'à 750	Matière synthétique	ZS7M750MU	

A recouper

Pour largeur corps de meuble KB 1400 mm maxi

Tiroir



MOVENTO avec TIP-ON – 760H | 766H Webcode
DQCZTA

Planification		Tiroir tiroir à l'anglaise	Tiroir	Tiroir à l'anglaise
Encombrement dans le meuble				
* +1 mm en cas de montage de la coulisse avant l'assemblage du corps de meuble	SKW Largeur intérieure tiroir LW Largeur intérieure * Réglage latéral limité si épaisseur de côté de tiroir 16 mm et utilisation simultanée de toute la tolérance de largeur intérieure de tiroir SKW	SKL Longueur tiroir NL Long. nominale * +12 mm avec stabilisation latérale	ISKL Longueur tiroir à l'anglaise SKL Longueur tiroir NL Long. nominale X Épaisseur de la face	

Positions de fixation – coulisses corps de meubles

Coulisse 760H – 40 kg
Longueur nominale NL (mm)

250 | 270

300 | 320 | 350

380 | 400 | 420 | 450 |
480 | 500 | 520

550 | 600

Coulisse 766H – 60 | 70 kg
Longueur nominale NL (mm)

450

500 | 520 | 550 | 580 |
600

650 | 700 | 750

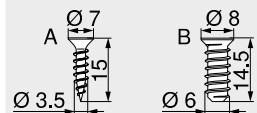
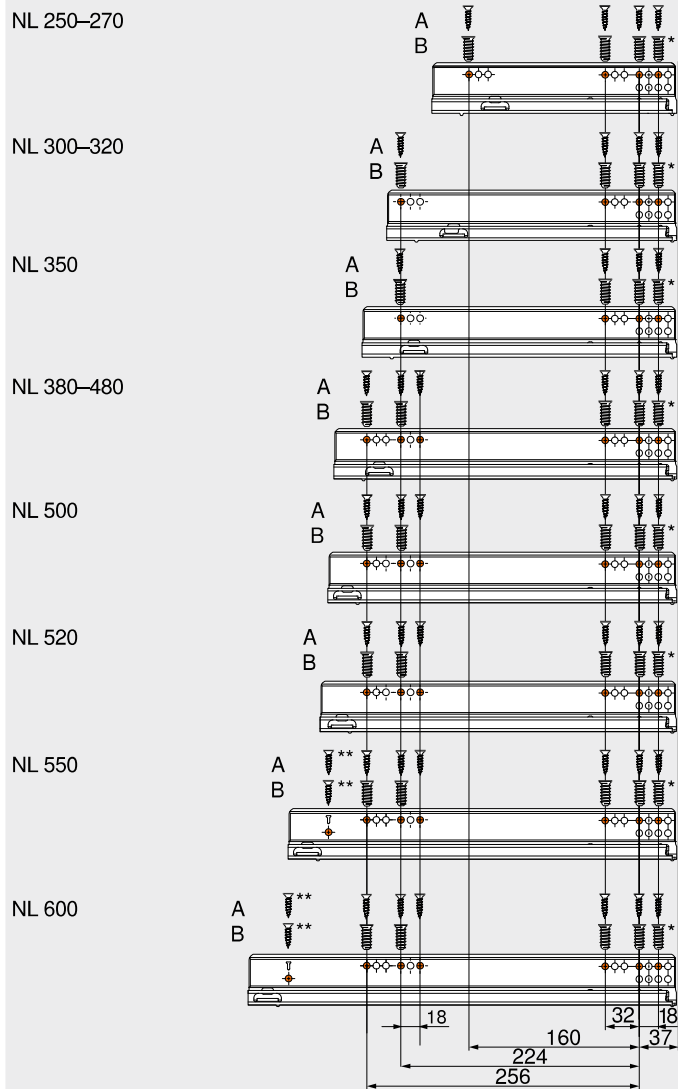
Usinage du tiroir

Utiliser le gabarit de perçage T65.1000.02

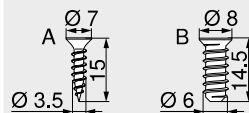
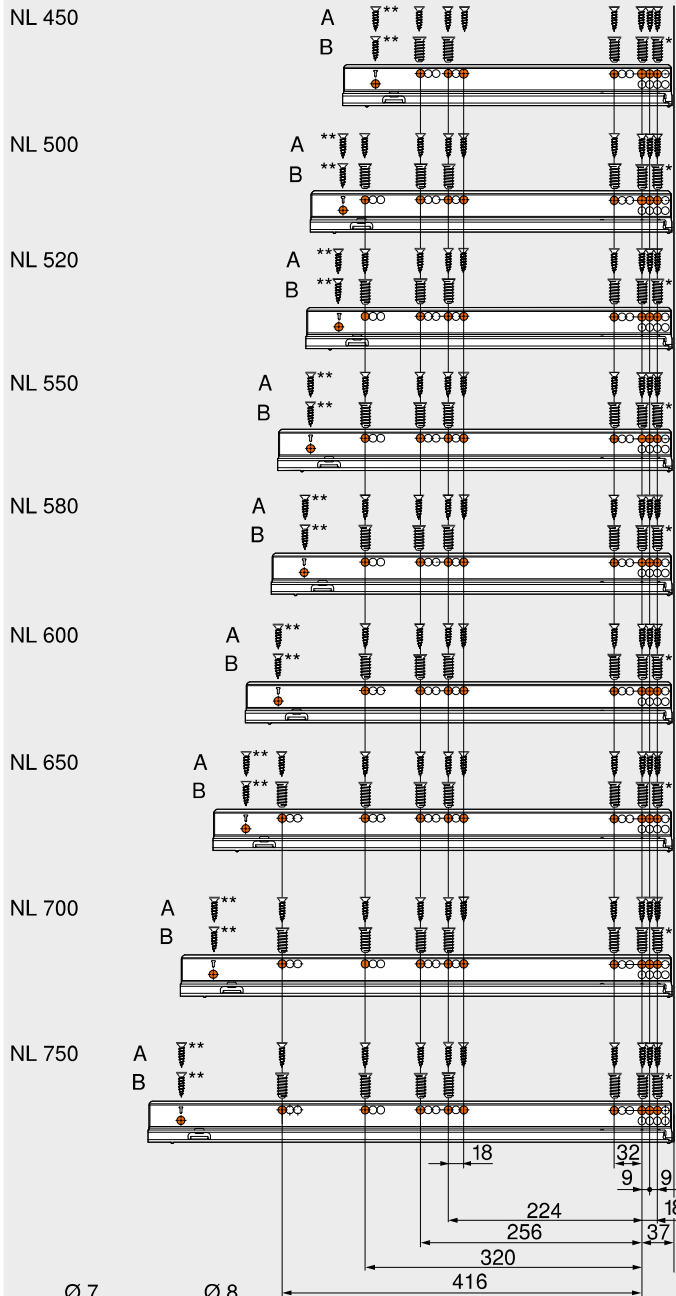
Zone de déclenchement

Exemple pour 760H – 40 kg, longueur nominale NL 500 mm, tiroir à quatre côtés, avec synchronisation

Renvoi de pages			
Aperçu – TIP-ON pour MOVENTO	441	Montage, démontage et réglage	
Aperçu – MOVENTO	417		
Aperçu – TIP-ON BLUMOTION pour MOVENTO	435	Short-URL	
CABLOXX	582		
Accessoires	425	www.blum.com/a430	
Fixation des coulisses	444		
Aperçu – aides de montage	591		
Pour plus d'informations techniques	698		

Coulisse 760H – 40 kg


- NL Long. nominale
 A Vis agglo Ø 3.5 x 15 mm, référence 609.1500
 B Eurovis Ø 6 x 14.5 mm, référence 661.1450.HG
 * Peut être remplacé par une vis agglo Ø 3.5 x 15 mm
 ** En option pour une meilleure stabilité

Coulisse 766H – 60 | 70 kg


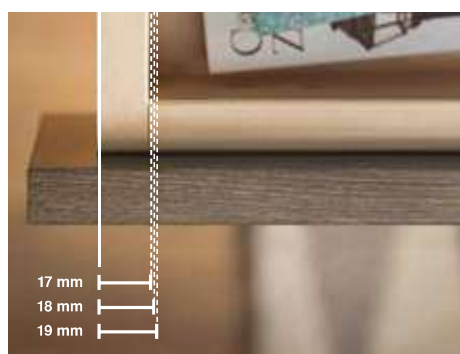
- NL Long. nominale
 A Vis agglo Ø 3.5 x 15 mm, référence 609.1500
 B Eurovis Ø 6 x 14.5 mm, référence 661.1450.HG
 * Peut être remplacé par une vis agglo Ø 3.5 x 15 mm
 ** En option pour une meilleure stabilité



Le système coulissant polyvalent



Grâce à notre système coulissant polyvalent TANDEM, vous gardez une certaine souplesse dans la conception. Parmi un grand choix de longueurs nominales, choisissez différents types de tiroirs ainsi que des technologies de mouvement en option pour une ouverture et une fermeture douces et silencieuses.



TANDEM 19 mm

La solution adaptée pour chaque tiroir en bois. Avec TANDEM 19 mm, nous proposons un système coulissant pour tiroirs en bois avec des côtés de 17–19 mm



Coulissement ultra-léger TANDEM

Coulissement ultra-léger amorti avec des rouleaux en matière synthétique à faible usure. Une qualité qui étonne le monde depuis des années



TANDEM TIP-ON intégré

TANDEM en sortie partielle est disponible avec l'assistance à l'ouverture intégrée – plus de confort pour vos clients et moins d'efforts pour vous. Pour le montage, vous n'avez besoin que des coulisses et de l'axe de synchronisation en une partie



Stabilité


Avec TANDEM, les tiroirs près du sol, très larges, hauts et profonds sont possibles. La coulisse est stable et présente de bonnes valeurs d'affaissement – même lorsque le tiroir est à pleine charge



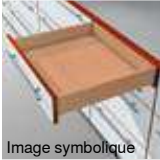
Blocage de tablette

Lorsque la tablette coulissante est déployée, le blocage de tablette pour TANDEM se déclenche en toute sécurité et des deux côtés. Grâce à la synchronisation, le déverrouillage de la sécurité s'effectue sans effort d'une seule main


Systèmes de coulisses

 Image symbolique	Aperçu – systèmes de coulisses	415
	MOVENTO	416
	SERVO-DRIVE pour MOVENTO TANDEM	492

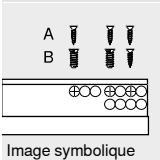
Aperçu

 Image symbolique	Aperçu – coulisses	448
---	--------------------	-----



Accessoires

 Image symbolique	Blocage de tablette	482	Mèche à centrer	487
	Set de stabilisation latérale	485	Butées	487
	Tube longitudinal avec adaptateur dos bois	486	Tournevis	488
	Ferrure de réglage de la face	486		
	POSISTOP	487		
	Visserie	487		


Fixation des coulisses

 Image symbolique	Coulisse 560H 560F – 30 kg	490
	Coulisse 550H 550F – 30 kg	491
	Coulisse 561H 561F – 30 kg	490
	Coulisse 551H 551F – 30 kg	491









Montage, démontage et réglage

 Image symbolique	Montage, démontage et réglage	
	Short-URL www.blum.com/a420	

Pictogrammes

	Article uniquement sur demande
---	--------------------------------

TANDEM 11–16 mm

Applications	kg	BLUMOTION	SERVO-DRIVE	TIP-ON	TIP-ON	Webcode	Page
		by Blum	by Blum	BLUMOTION by Blum	BLUMOTION by Blum		
TANDEM – technique d'accouplement							
 TANDEM en sortie totale avec BLUMOTION – 560H	30	●	○	–	–	DQD1XA	450
 TANDEM en sortie totale – 560H	30	–	–	–	○	DQD2MM	452
 TANDEM en sortie partielle avec BLUMOTION – 550H	30	●	○	–	–	DQD3BY	454
 TANDEM en sortie partielle avec TIP-ON – 550H	30	–	–	–	●	DQD41C	456
TANDEM – montage avec ergots							
 TANDEM en sortie totale avec BLUMOTION – 561H	30	●	○	–	–	DQD4QM	458
 TANDEM en sortie totale – 561H	30	–	–	–	○	DQD5FY	460
 TANDEM en sortie partielle avec BLUMOTION – 551H	30	●	○	–	–	DQD65A	462
 TANDEM en sortie partielle avec TIP-ON – 551H	30	–	–	–	●	DQD6UP	464
kg	Charge dynamique	●	Intégré	○	En option	–	Impossible