

## Systèmes de ferrures pour portes relevables



### ▶ AVENTOS HL – ferrure pour porte relevable parallèle

#### Douceur du mouvement pour la porte relevable parallèle



Avec AVENTOS HL, la face remonte parallèlement au meuble. Ce système de portes relevables est la solution idéale pour armoires et meubles hauts avec faces en applique. Il permet également de dissimuler un appareil électrique positionné dans une niche.

- Fermeture douce et silencieuse, grâce à **BLUMOTION**
- Facile à ouvrir
- Arrêt possible dans la position choisie
- Offre un accès facile aux contenus
- Adaptée aux armoires hautes, meubles superposés, corniches et arches
- Un programme restreint pour une large gamme d'applications
- Montage et réglages faciles
- Robuste, même pour les faces de grande largeur
- Conçue pour durer
- Pas de pièces proéminentes
- En option : SERVO-DRIVE pour AVENTOS, l'assistance électrique à l'ouverture et la fermeture des meubles hauts

#### Ouvrir et fermer – avec simplicité et confort



Indépendamment du poids et des dimensions, AVENTOS HL est facile à ouvrir et à fermer avec des forces de résistance minimales. L'arrêt en continu garantit la tenue de la face dans la position souhaitée

Grâce à BLUMOTION intégré, les faces lourdes ou légères se referment en douceur et en silence

#### Autres avantages pour vous convaincre ainsi que vos clients



##### Conçue pour durer

L'élément central du réservoir de force est un robuste système de ressorts  
Résultat : une longue durée de vie



##### Pas de pièces proéminentes

Bras amovible : un avantage lors de la fabrication des meubles et de l'installation de la cuisine



##### Corniches et arches

AVENTOS HL est adapté aux armoires hautes, meubles superposés, corniches et arches

**Applications**

Webcode Page

▶▶ **Standard | SERVO-DRIVE**



Faces en bois, cadres alu larges et étroits

Image symbolique

DQDB2M

42

▶▶ **Accessoires**



Visserie	70
Mèche à centrer	70
Butées	70
Tournevis	71
Embout cruciforme	71

Image symbolique

▶▶ **Montage, démontage et réglage**



**Montage, démontage et réglage**



Directive machines  
**Informations détaillées sur la directive machines**

665

Short-URL  
[www.blum.com/a130](http://www.blum.com/a130)

Short-URL  
[www.blum.com/sd/guideline](http://www.blum.com/sd/guideline)

Image symbolique

**Pictogrammes**



Article uniquement sur demande

# Systèmes de ferrures pour portes relevables



- ▶ AVENTOS HL – ferrure pour porte relevable parallèle
- ▶▶ Standard | SERVO-DRIVE

## Faces en bois, cadres alu larges et étroits



- Parfaitement adapté aux faces en une partie
- Hauteur corps de meuble KH 300–580 mm
- Largeur corps de meuble KB jusqu'à 1800 mm
- Fermeture douce et silencieuse, grâce à **BLUMOTION**
- Forces de résistance minimales
- Confort de mouvement équilibré grâce à l'arrêt en continu
- Montage sans outil
- Réglage de la face en 3 dimensions
- Réglage simple et en continu du réservoir de force

Webcode  
DQDB2M

**Réservoir de force**  
Pour sélectionner le réservoir de force adapté, vous devez connaître la hauteur corps de meuble KH et le poids de la face avec poignée

**Exemple**  
Hauteur corps de meuble KH = 390 mm  
Poids de la face = 6 kg  
Sélection du réservoir de force = 20L2500.05  
Sélection du pack de bras = 20L3500.06  
Pack de bras pour SERVO-DRIVE = 21L3500.01  
Pour les zones de chevauchement, nous recommandons le réservoir de force le plus puissant !

- Standard
- SERVO-DRIVE

### Informations utiles à la commande

1 <input type="checkbox"/> <input checked="" type="checkbox"/> Set réservoirs de force				
<b>Hauteur corps de meuble KH (mm)</b>				
300–349	350–399	400–550	450–580	Référence
<b>Set de bras</b>				
<input type="checkbox"/> 20L3200.06	<input type="checkbox"/> 20L3500.06	<input type="checkbox"/> 20L3800.06	<input type="checkbox"/> 20L3900.06	
<input checked="" type="checkbox"/> 21L3200.01	<input checked="" type="checkbox"/> 21L3500.01	<input checked="" type="checkbox"/> 21L3800.01	<input checked="" type="checkbox"/> 21L3900.01	

Poids de la face poignée incluse (kg)	20L2100.05			
	1.25–4.25	1.25–2.50		
	3.50–7.25	1.75–5.00	1.75–3.50	
	6.50–12.00	4.25–9.00	2.75–6.75	2.00–5.25
	11.00–20.00	8.00–14.75	5.75–11.75	4.25–9.25
	13.50–20.00	10.50–20.00	8.25–16.50	20L2900.05

Composé de :  
1 2 x Réservoir de force symétrique  
– 10 x Vis agglo Ø 4 x 35 mm

2 <input type="checkbox"/> Set de bras	
<b>Hauteur corps de meuble KH (mm)</b>	
300–349	20L3200.06
350–399	20L3500.06
400–550	20L3800.06
450–580	20L3900.06

Composé de :  
2a 1 x Bras gauche  
2b 1 x Bras droit  
2c 2 x Cache pour stabilisateur transversal ovale

3 <input type="checkbox"/> Set de caches			
<b>Couleur</b>	<b>Matériau</b>	<b>Référence</b>	
HGR   SW   TGR	Matière synthétique	20L8000.01	

Composé de :  
3a 1 x Cache large gauche  
3b 1 x Cache large droit  
3c 2 x Cache rond, estampé avec logo Blum

2 <input checked="" type="checkbox"/> Set de bras pour SERVO-DRIVE	
<b>Hauteur corps de meuble KH (mm)</b>	
300–349	21L3200.01
350–399	21L3500.01
400–550	21L3800.01
450–580	21L3900.01

Composé de :  
2a 1 x Bras gauche SERVO-DRIVE  
2b 1 x Bras droit  
2c 2 x Cache pour stabilisateur transversal ovale

3 <input checked="" type="checkbox"/> Set de caches pour SERVO-DRIVE			
<b>Couleur</b>	<b>Matériau</b>	<b>Référence</b>	
HGR   SW   TGR	Matière synthétique	21L8000	

Composé de :  
3a 1 x Cache large, gauche SERVO-DRIVE  
3b 1 x Cache large droit  
3c 2 x Cache rond, estampé avec logo Blum  
3d 2 x Bouton radio SERVO-DRIVE  
3e 4 x Butée de distance Blum, Ø 5 mm

4 <input type="checkbox"/> <input checked="" type="checkbox"/> Set d'attache-façade		
<b>Version</b>	<b>Référence</b>	
Façades en bois et cadres alu larges	20S4200	1
Cadres alu étroits	20S4200A	

1 Pour les faces en bois, utiliser 4 vis agglo (609.1x00) par côté  
1 Pour les cadres alu larges, utiliser 4 vis à tête fraisée (660.0950) par côté

4 <input type="checkbox"/> <input checked="" type="checkbox"/> Attache-façade		
<b>Version</b>	<b>Référence</b>	
Faces minces	20S42T1	

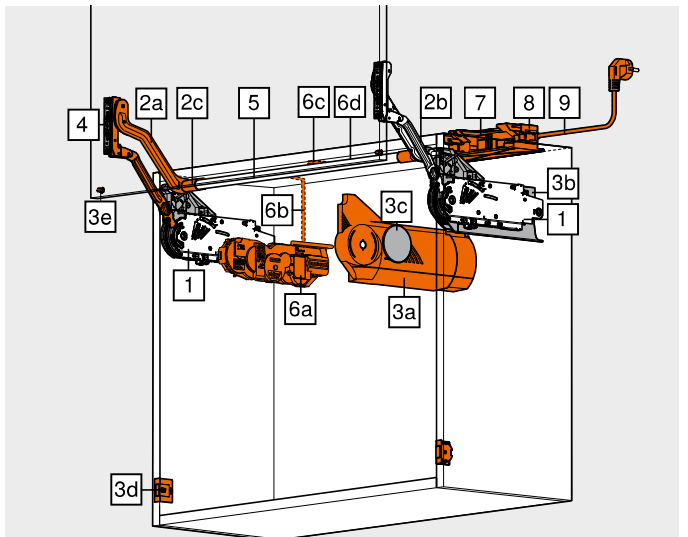
EXPANDO T adapté aux faces minces – voir Renvoi de pages

5 <input type="checkbox"/> <input checked="" type="checkbox"/> Tube de stabilisation latérale ovale		
<b>Longueur (mm)</b>	<b>Version</b>	<b>Référence</b>
1061	Ovale	20Q1061UA

A recouper  
Débit  Largeur intérieure LW – 129 mm  
 Largeur intérieure LW – 164 mm

– <input type="checkbox"/> <input checked="" type="checkbox"/> Set de pièces de liaison pour stabilisateur transversal			
À partir d'une largeur intérieure de corps de meuble LW 1190 mm			
<b>Diamètre (mm)</b>	<b>Matériau</b>	<b>Référence</b>	
Ø 16	Aluminium	20Q153ZA	

Composé de :  
– 1 x Pièce de liaison  
– 1 x Attache  
– 2 x Cache pour stabilisateur transversal  
Débit pour 5  Largeur intérieure LW / 2 – 147 mm  
 Largeur intérieure LW / 2 – 165 mm



Faces en bois, cadres alu larges et étroits

Webcode

DQDB2M

Informations utiles à la commande

<b>6</b>		<b>Set SERVO-DRIVE</b>		
		<b>Couleur</b>	<b>Matériau</b>	<b>Référence</b>
		R7037	Matière synthétique	Z1FA000
<b>Composé de :</b>				
<b>6a</b>		1 x Unité motrice		
<b>6b</b>		1 x Câble de distribution, 1500 mm		
<b>6c</b>		1 x Noeud de connexion		
<b>6d</b>		2 x Protection de fin de câble		

Pour les faces reliées, nous recommandons un set SERVO-DRIVE par set de réservoirs de force !

<b>7</b>		<b>Alimentation Blum 24 W</b>		
		<b>Pack de langues</b>	<b>Référence</b>	<b>Pack de langues</b>
		A	Z10NE030A	F
		B	Z10NE030B	G
		C	Z10NE030C	H
		D	Z10NE030D	J
		E	Z10NE030E	

Avec notices de montage et d'utilisation

Sans câble d'alimentation

**Pack de langues**

A	DE   EN   FR   IT   NL	F	BG   ET   LT   LV   RO   RU
B	DA   EN   FI   NO   SV	G	EN   ES   FR
C	EL   EN   HR   SL   SR   TR	H	EN   ZH
D	EN   ES   FR   IT   PT	J	JA
E	CS   HU   PL   SK		

Désignation des langues conformément à la norme ISO-639

<b>8</b>		<b>Support d'alimentation</b>		
		<b>Couleur</b>	<b>Matériau</b>	<b>Référence</b>
		WGR	Matière synthétique	Z10NG120

Pour alimentation Blum 24 W

<b>9</b>		<b>Câble d'alimentation</b>		
		<b>Marché</b>	<b>Référence</b>	<b>Marché</b>
		AR	Z10M200A	JP
		UK	Z10M200B	AU
		CH	Z10M200C	CL
		DK	Z10M200D	CN
		Europe	Z10M200E	BR
		Europe	Z10M200E.OS	TW
		IN	Z10M200H	US   CA
		IL	Z10M200I	ZA

<sup>1</sup> Sans fiche

Alternative au 7 | 8 | 9

–		<b>Bloc d'alimentation réseau Blum 12 W</b>		
<b>Uniquement pour une seule unité motrice</b>				
		<b>Adaptateur réseau</b>	<b>Pack de langues</b>	<b>Référence</b>
		E	A	Z10NA30EAF
		E	B	Z10NA30EBF
		E	C	Z10NA30ECF
		E	D	Z10NA30EDF
		E	E	Z10NA30EEF

Adaptateur réseau



**Composé de :**

– 1 x Bloc d'alimentation réseau Blum 12 W  
Câble inclus, 1120 mmm (avec câble de distribution prolongeable jusqu'à max. 2000 mm)

Autres combinaisons sur demande

<sup>1</sup> Pour une liste des marchés détaillée, voir le chapitre Informations

Accessoires

–		<b>Câble de distribution et protection de fin de câble</b>		
		<b>Couleur</b>	<b>Longueur (m)</b>	<b>Référence</b>
		S	8	Z10K800AE

**Composé de :**

**6b** 1 x Câble de distribution  
**6d** 5 x Protection de fin de câble  
Utilisable en tant que câble de distribution  
A recouper

–		<b>Noeud de connexion et protection de fin de câble</b>		
		<b>Couleur</b>	<b>Matériau</b>	<b>Référence</b>
		S	Matière synthétique	Z10V100E.01

**Composé de :**

**6c** 1 x Noeud de connexion  
**6d** 2 x Protection de fin de câble  
Montage sans outil

–		<b>Attache-câble</b>		
		<b>Couleur</b>	<b>Matériau</b>	<b>Référence</b>
		W	Matière synthétique	Z10K0009

Pour la fixation du câble de distribution

<b>Couleur</b>		<b>Couleur</b>	
HGR	Gris clair	WGR	Gris blanc
SW	Blanc soie	S	Noir
TGR	Gris profond	W	Blanc
R7037	RAL 7037 Gris poussière		

Renvoi de pages

Aperçu – AVENTOS HL	41	Planification – butée de distance Blum	45	<b>Montage, démontage et réglage</b>  <b>Short-URL</b> <a href="http://www.blum.com/a130">www.blum.com/a130</a>
Système de fixation pour faces minces – EXPANDO T	554	Planification – bouton radio SERVO-DRIVE SERVO-DRIVE uno – liste des marchés	682	
Conseil de mise en œuvre et exclusion de responsabilité – EXPANDO T	555	Aperçu – aides de montage	561	
Accessoires – généraux	70	Valeurs de référence pour le poids de la face	668	
Planification	44	Directive machines	665	
		Pour plus d'informations techniques	662	

# Systèmes de ferrures pour portes relevables



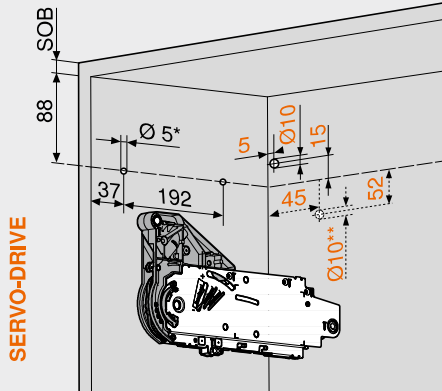
- ▶ AVENTOS HL – ferrure pour porte relevable parallèle
- ▶▶ Standard | SERVO-DRIVE

## Facès en bois, cadres alu larges et étroits

Webcode  
DQDB2M

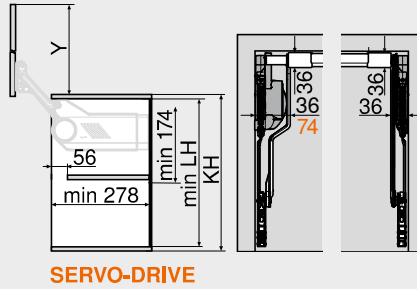
### Planification

#### Position de perçage



5 x vis agglo Ø 4 x 35 mm  
Perçage pour câble de distribution SERVO-DRIVE uniquement à gauche  
SOB Épaisseur panneau supérieur  
\* Profondeur de perçage 5 mm  
\*\* Perçage alternatif

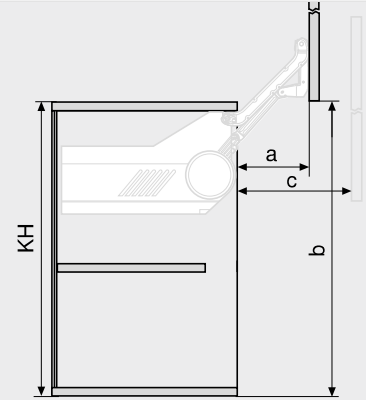
#### Encombrement



SERVO-DRIVE

Set de bras	LH min.	Y (mm) <sup>1</sup>
Standard	SERVO-DRIVE (mm) <sup>1</sup>	
20L3200.06	21L3200.01	262.0
20L3500.06	21L3500.01	312.0
20L3800.06	21L3800.01	362.0
20L3900.06	21L3900.01	412.0

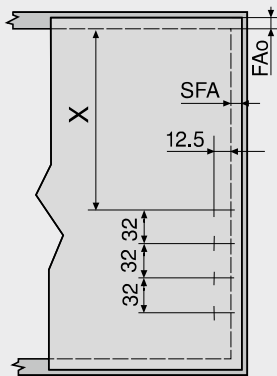
<sup>1</sup> Mesures rapportées à un jeu inférieur = 0 mm  
LH Hauteur intérieure corps de meuble  
KH Hauteur corps de meuble



Set de bras	a (mm)	b (mm) <sup>1</sup>	c max. (mm)
Standard	SERVO-DRIVE		
20L3200.06	21L3200.01	114.0	159.0
20L3500.06	21L3500.01	146.0	209.0
20L3800.06	21L3800.01	178.0	259.0
20L3900.06	21L3900.01	210.0	309.5

<sup>1</sup> Mesures rapportées à un jeu inférieur = 0 mm  
KH Hauteur corps de meuble

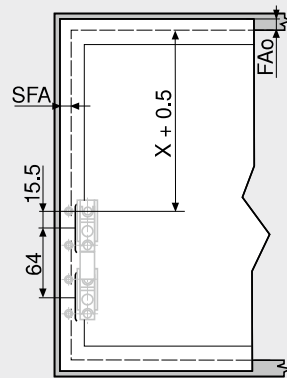
### Usinage de la face – faces en bois et cadres alu larges



Set de bras	SERVO-DRIVE	X (mm)
Standard		
20L3200.06	21L3200.01	153
20L3500.06	21L3500.01	203
20L3800.06	21L3800.01	253
20L3900.06	21L3900.01	303

FAo Recouvrement supérieur  
SFA Recouvrement latéral  
Montage au mur : jeu minimal nécessaire 5 mm

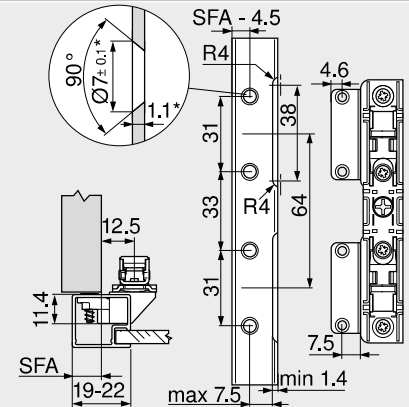
### Usinage de la face – cadres alu étroits



Set de bras	SERVO-DRIVE	X (mm)
Standard		
20L3200.06	21L3200.01	153
20L3500.06	21L3500.01	203
20L3800.06	21L3800.01	253
20L3900.06	21L3900.01	303

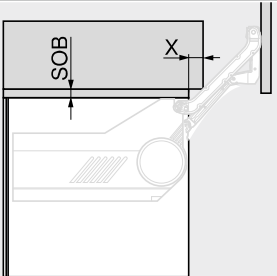
FAo Recouvrement supérieur  
SFA Recouvrement latéral  
Montage au mur : jeu minimal nécessaire 5 mm

### Cadres alu étroits



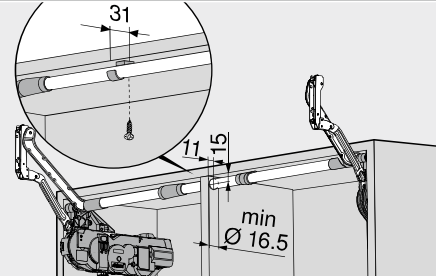
Pour une largeur de cadre 19 mm un recouvrement latéral SFA de 11-18 mm est possible  
\* En cas de modification de l'épaisseur du matériau, adapter les dimensions d'usinage

### Encombrement – corniche | arche



Épaisseur panneau supérieur SOB (mm)	X (mm)
16	28
18	30
19	31

### Pièce de liaison



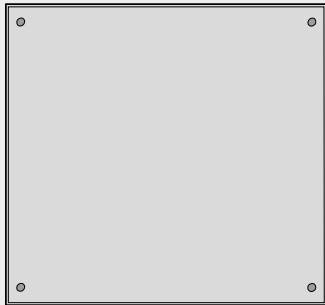
Faces en bois, cadres alu larges et étroits

Webcode

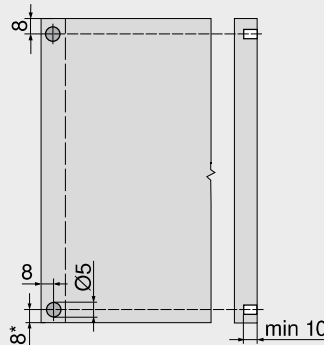
DQDB2M

Planification

Butée de distance Blum (uniquement pour application SERVO-DRIVE)



Mise en place de la butée de distance Blum (ne pas coller)

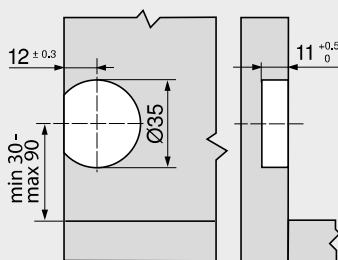


Recommandation pour cadre aluminium

Prévoir un perçage pour la butée Blum dans le chant du corps de meuble  
Pour une fixation dans la face, effectuer préalablement un essai de tenue

\* À partir du chant inférieur du meuble avec faces en saillie vers le bas

Bouton radio SERVO-DRIVE



Renvoi de pages

Aperçu – AVENTOS HL	41	Montage, démontage et réglage
Informations de commande – faces en bois, cadres alu larges et étroits	42	
Aperçu – aides de montage	561	Short-URL <a href="http://www.blum.com/a130">www.blum.com/a130</a>
Directive machines	665	
Pour plus d'informations techniques	662	

