

SERVO-DRIVE flex pour les réfrigérateurs et les congélateurs – hauteur de niche NH ≥ 1700 mm
Webcode
DQBQ2P


- Pour tous les réfrigérateurs et congélateurs courants intégrés
- Hauteur de niche NH ≥ 1700 mm
- Faible hauteur de niche NH pour unité motrice de min. 60 mm
- Système adaptatif
- Fermeture automatique en cas d'ouverture par inadvertance
- Protection anti-appui
- Sécurité de déclenchement
- Montage et installation faciles
- Non utilisable pour : réfrigérateurs et congélateurs en pose libre; congélateurs avec moteur dans le socle (hauteur de niche NH ≥ 1700 mm); congélateurs-tiroirs

Informations utiles à la commande

17	Set SERVO-DRIVE flex		
	Couleur		Référence
	R7035	2 x	Z10C500A

Composé de :

9	1 x	Unité motrice	
17a	2 x	Embase	
17b	2 x	Fixation du bandeau	
17c	1 x	Cache bandeau	
17d	1 x	Contreplaque	
1	2 x	Butée de distance Blum	
12a	1 x	Noeud de connexion	
11b	2 x	Protection de fin de câble	
	–	11 x	Vis agglo
	–	1 x	Gabarit de montage

11	Câble de distribution SERVO-DRIVE		
	Couleur	Longueur (mm)	Référence
	S	3000	Z10K300A

A recouper

12	Noeud de connexion et protection de fin de câble		
	Couleur	Matériau	Référence
	S	Matière synthétique	3 x Z10V100E.01

Composé de :

12a	1 x	Noeud de connexion	
11b	2 x	Protection de fin de câble	

13	Alimentation SERVO-DRIVE 24 W			
	Pack de languets	Référence	Pack de languets	Référence
	A	Z10NE030A	F	Z10NE030F
	B	Z10NE030B	G	Z10NE030G
	C	Z10NE030C	H	Z10NE030H
	D	Z10NE030D	J	Z10NE030J
	E	Z10NE030E		

Nécessaire pour deux unités motrices et plus

Avec notices de montage et d'utilisation

Sans câble d'alimentation

Pack de languets – notices de montage et d'utilisation

A	DE EN FR IT NL	F	BG ET LT LV RO RU
B	DA EN FI NO SV	G	EN ES FR
C	EL EN HR SL SR TR	H	EN ZH
D	EN ES FR IT PT	J	JA
E	CS HU PL SK		

Désignation des languets conformément à la norme ISO-639

14	Câble d'alimentation			
	Marché	Référence	Marché	Référence
	AR	Z10M200A	JP	Z10M200J
	UK	Z10M200B	AU	Z10M200K
	CH	Z10M200C	CL	Z10M200L
	DK	Z10M200D	CN	Z10M200N
	Europe	Z10M200E	BR	Z10M200S.01
	Europe	Z10M200E.OS	TW	Z10M200T
	IN	Z10M200H	US CA	Z10M200U
	IL	Z10M200I	ZA	Z10M200Z

Longueur 2 m, prise incluse
 1 Sans fiche



15a	Support d'alimentation		
	Couleur	Matériau	Référence
	R7037	Matière synthétique	Z10NG000

Avec couvercle
 Pour alimentation SERVO-DRIVE 24 W

Alternative au 15a	Support d'alimentation		
	Couleur	Matériau	Référence
	WGR	Matière synthétique	Z10NG120

Pour alimentation SERVO-DRIVE 24 W

21	Câble de synchronisation		
	Couleur	Longueur (mm)	Référence
	R7035	3000	Z10K300A

A recouper
 Relie deux unités motrices qui assurent simultanément l'éjection

Accessoires			
	Attache-câble		
	Couleur	Matériau	Référence
	W	Matière synthétique	Z10K0009

P. ex. pour fixer le câble de distribution SERVO-DRIVE

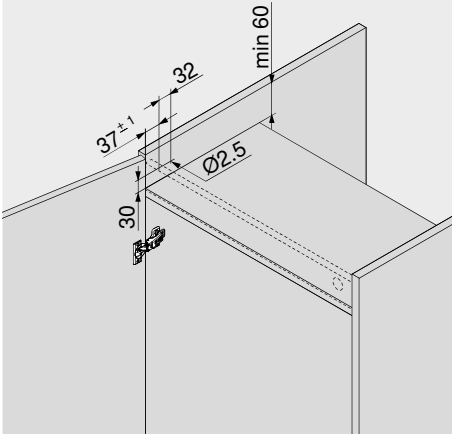
Couleur	Couleur
R7035	W Blanc
R7037	WGR Gris blanc
S	Noir

SERVO-DRIVE flex pour les réfrigérateurs et les congélateurs – hauteur de niche NH ≥ 1700 mm

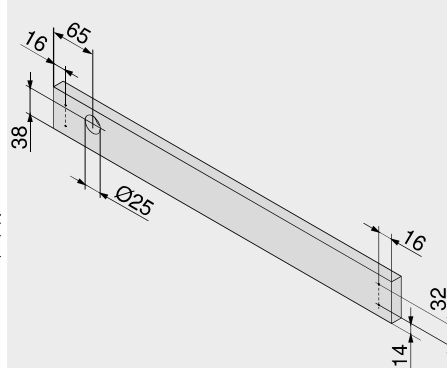
Webcode
DQBQ2P

Planification

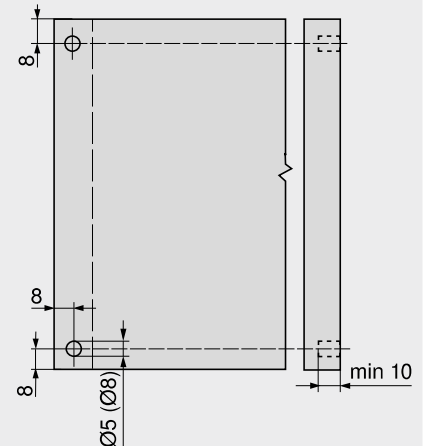
Embase



Bandeau – unité motrice

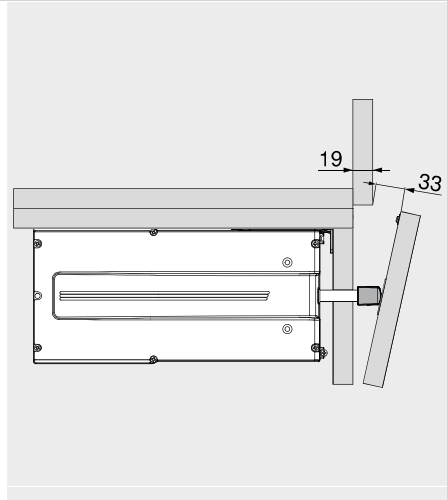
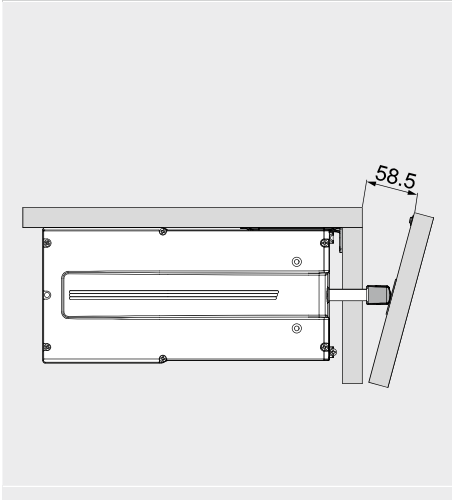


Butée de distance Blum

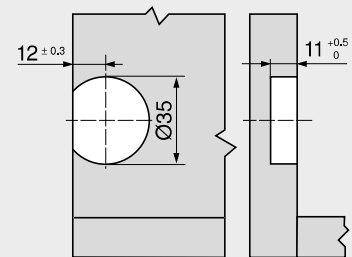


La butée de distance Blum est nécessaire pour les réfrigérateurs et les congélateurs
La butée de distance Blum garantit la course de déclenchement nécessaire de 2 mm

Prise de main

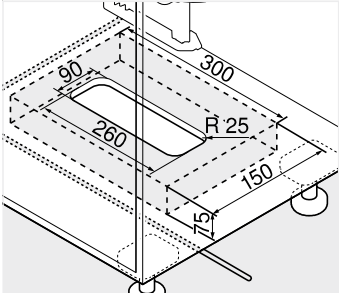


Bouton radio SERVO-DRIVE

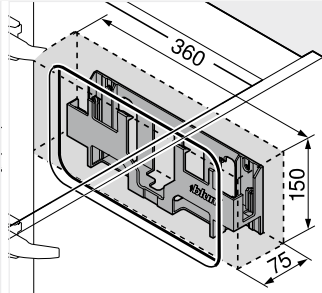


A positionner dans la zone d'appui ergonomique

Encombrement et distance de sécurité – support d'alimentation



Montage sur le fond du meuble



Montage sur le dos

Attention

Respecter une distance de sécurité de 30 mm du chant inférieur (montage sur le fond du meuble) ou du chant avant (montage sur le dos) du support d'alimentation aux éléments adjacents !

Assurer une circulation d'air suffisante. Dans le cas contraire, risque de surchauffe de l'alimentation SERVO-DRIVE !

Renvoi de pages

Aperçu – applications individuelles

563

SERVO-DRIVE

718

SERVO-DRIVE uno – liste des marchés

591

Aperçu – aides de montage

701

Directive machines

698

Pour plus d'informations techniques

Montage, démontage et réglage

Short-URL

www.blum.com/a610

SERVO-DRIVE flex pour les combinés réfrigérateurs et les congélateurs – hauteur de niche NH ≥ 1700 mm

 Webcode
 QDBNYP


- Pour tous les combinés réfrigérateur congélateur courants intégrés
- Hauteur de niche NH ≥ 1700 mm
- Faible hauteur de niche NH pour unité motrice de min. 60 mm
- Système adaptatif
- Fermeture automatique en cas d'ouverture par inadvertance
- Protection anti-appui
- Sécurité de déclenchement
- Montage et installation faciles
- Non utilisable pour : réfrigérateurs et congélateurs en pose libre; congélateurs avec moteur dans le socle (hauteur de niche NH ≥ 1700 mm); congélateurs-tiroirs

Informations utiles à la commande

17	Set SERVO-DRIVE flex		
	Couleur		Référence
	R7035	2 x	Z10C500A

Composé de :

9	1 x	Unité motrice
17a	2 x	Embase
17b	2 x	Fixation du bandeau
17c	1 x	Cache bandeau
17d	1 x	Contreplaque
1	2 x	Butée de distance Blum
12a	1 x	Noeud de connexion
11b	2 x	Protection de fin de câble
	–	11 x Vis agglo
	–	1 x Gabarit de montage

11	Câble de distribution SERVO-DRIVE		
	Couleur	Longueur (mm)	Référence
	S	3000	Z10K300A

A recouper

12	Noeud de connexion et protection de fin de câble		
	Couleur	Matériau	Référence
	S	Matière synthétique	Z10V100E.01

Composé de :

12a	1 x	Noeud de connexion
11b	2 x	Protection de fin de câble

13	Alimentation SERVO-DRIVE 24 W			
	Pack de langues	Référence	Pack de langues	Référence
	A	Z10NE030A	F	Z10NE030F
	B	Z10NE030B	G	Z10NE030G
	C	Z10NE030C	H	Z10NE030H
	D	Z10NE030D	J	Z10NE030J
	E	Z10NE030E		

Nécessaire pour deux unités motrices et plus

Avec notices de montage et d'utilisation

Sans câble d'alimentation

Pack de langues – notices de montage et d'utilisation

A	DE EN FR IT NL	F	BG ET LT LV RO RU
B	DA EN FI NO SV	G	EN ES FR
C	EL EN HR SL SR TR	H	EN ZH
D	EN ES FR IT PT	J	JA
E	CS HU PL SK		

Désignation des langues conformément à la norme ISO-639

14	Câble d'alimentation			
	Marché	Référence	Marché	Référence
	AR	Z10M200A	JP	Z10M200J
	UK	Z10M200B	AU	Z10M200K
	CH	Z10M200C	CL	Z10M200L
	DK	Z10M200D	CN	Z10M200N
	Europe	Z10M200E	BR	Z10M200S.01
	Europe	Z10M200E.OS	TW	Z10M200T
	IN	Z10M200H	US CA	Z10M200U
	IL	Z10M200I	ZA	Z10M200Z

Longueur 2 m, prise incluse

1 Sans fiche



15a	Support d'alimentation		
Montage sur le fond du meuble			
	Couleur	Matériau	Référence
	R7037	Matière synthétique	Z10NG000

Avec couvercle
 Pour alimentation SERVO-DRIVE 24 W

Alternative au 15a			
15b	Support d'alimentation		
Montage sur le dos			
	Couleur	Matériau	Référence
	WGR	Matière synthétique	Z10NG120

Pour alimentation SERVO-DRIVE 24 W

24	Bouton radio SERVO-DRIVE	
	Couleur	Référence
	SW HGR TGR	23P5020

25	Récepteur radio	
	Couleur	Référence
	R7035	Z10C5007

Accessoires			
–	Attache-câble		
	Couleur	Matériau	Référence
	W	Matière synthétique	Z10K0009

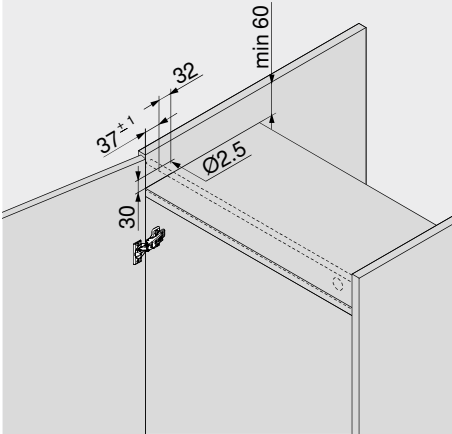
P. ex. pour fixer le câble de distribution SERVO-DRIVE

Couleur		Couleur	
HGR	Gris clair	SW	Blanc soie
R7035	RAL 7035 Gris lumière	TGR	Gris profond
R7037	RAL 7037 Gris poussière	W	Blanc
S	Noir	WGR	Gris blanc

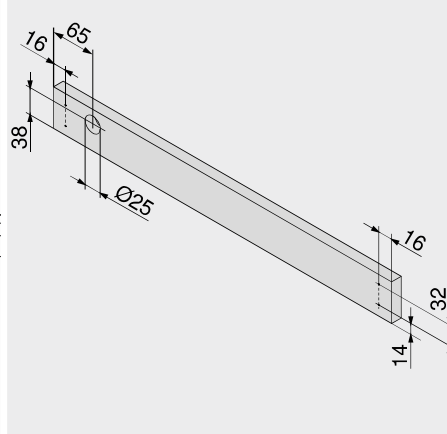
SERVO-DRIVE flex pour les combinés réfrigérateurs et les congélateurs – hauteur de niche NH ≥ 1700 mmWebcode
DQBNYP

Planification

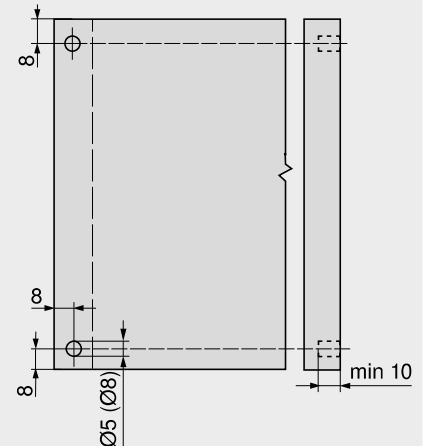
Embase



Bandeau – unité motrice

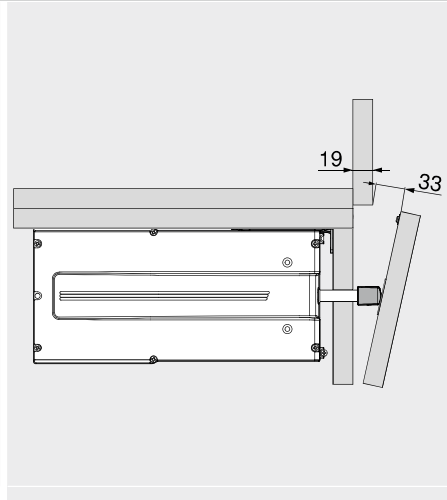
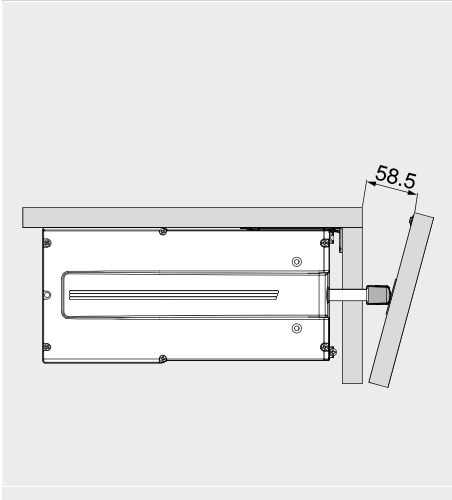


Butée de distance Blum

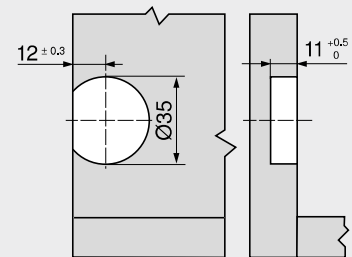


La butée de distance Blum est nécessaire pour les réfrigérateurs et les congélateurs
La butée de distance Blum garantit la course de déclenchement nécessaire de 2 mm

Prise de main

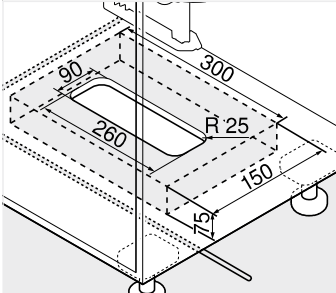


Bouton radio SERVO-DRIVE

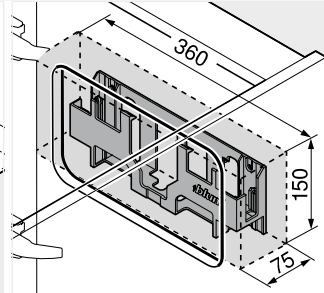


A positionner dans la zone d'appui ergonomique

Encombrement et distance de sécurité – support d'alimentation



Montage sur le fond du meuble



Montage sur le dos

Attention

Respecter une distance de sécurité de 30 mm du chant inférieur (montage sur le fond du meuble) ou du chant avant (montage sur le dos) du support d'alimentation aux éléments adjacents !

Assurer une circulation d'air suffisante. Dans le cas contraire, risque de surchauffe de l'alimentation SERVO-DRIVE !

Renvoi de pages

Aperçu – applications individuelles

563

SERVO-DRIVE

718

SERVO-DRIVE uno – liste des marchés

591

Aperçu – aides de montage

701

Directive machines

698

Pour plus d'informations techniques

Montage, démontage et réglage

Short-URL

www.blum.com/a610

SERVO-DRIVE flex pour les lave-vaisselle
Webcode
DQE8UM


- Pour tout lave-vaisselle intégré courant
- Faible hauteur de niche NH pour unité motrice de min. 60 mm
- Système adaptatif
- Protection anti-appui
- Sécurité de déclenchement
- Montage et installation faciles
- La mise en œuvre dépend du type d'appareil, de la hauteur du plan de travail et de la hauteur des pieds; voir Planification

Informations utiles à la commande

17	Set SERVO-DRIVE flex	
	Couleur	Référence
	R7035	Z10C500A

Composé de :

9	1 x	Unité motrice
17a	2 x	Embase
17b	2 x	Fixation du bandeau
17c	1 x	Cache bandeau
17d	1 x	Contreplaque
1	2 x	Butée de distance Blum
12a	1 x	Noeud de connexion
11b	2 x	Protection de fin de câble
	11 x	Vis agglo
	1 x	Gabarit de montage

17a	Embase	
	Couleur	Référence
	R7035	Z10C5005

Complément nécessaire

16 Bloc d'alimentation réseau SERVO-DRIVE 12 W

Uniquement pour une seule unité motrice

Adaptateur réseau	Pack de langues	Référence	Adaptateur réseau	Pack de langues	Référence
	A	Z10NA30EAF	E	F	Z10NA30EFF
	B	Z10NA30EBF	B	A	Z10NA30BAF
	C	Z10NA30ECF	K	D	Z10NA30KDF
	D	Z10NA30EDF	U	G	Z10NA30UGF
	E	Z10NA30EEF			

Adaptateur réseau

E		B		K		U	
----------	--	----------	--	----------	--	----------	--

Pack de langues – notices de montage et d'utilisation

A DE EN FR IT NL	F BG ET LT LV RO RU
B DA EN FI NO SV	G EN ES FR
C EL EN HR SL SR TR	H EN ZH
D EN ES FR IT PT	J JA
E CS HU PL SK	

Désignation des langues conformément à la norme ISO-639

Composé de :

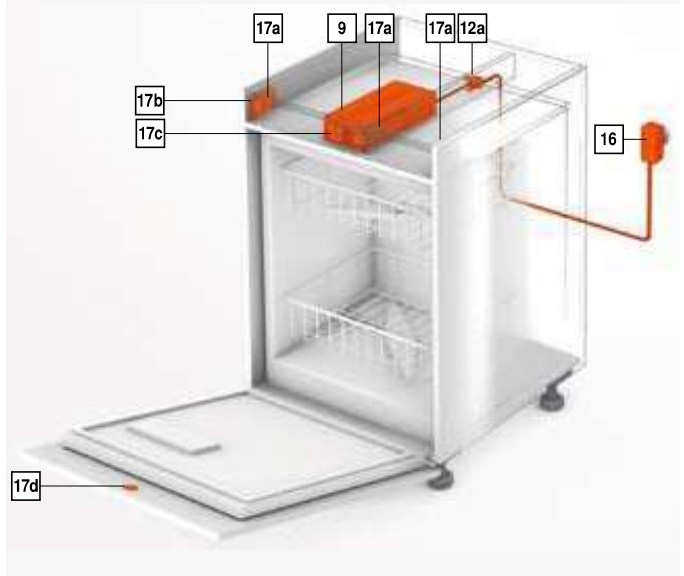
16	1 x	Bloc d'alimentation réseau SERVO-DRIVE 12 W
		Câble inclus, 1120 mm (non prolongeable)

Autres combinaisons sur demande

¹ Pour une liste des marchés détaillée, voir le chapitre Informations

Couleur

R7035	RAL 7035 Gris lumière
-------	-----------------------



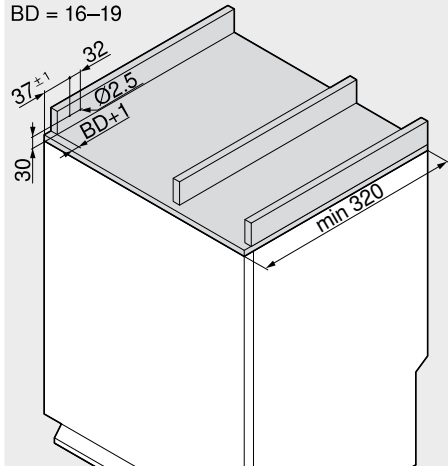
SERVO-DRIVE flex pour les lave-vaisselle

Webcode
DQE8UM

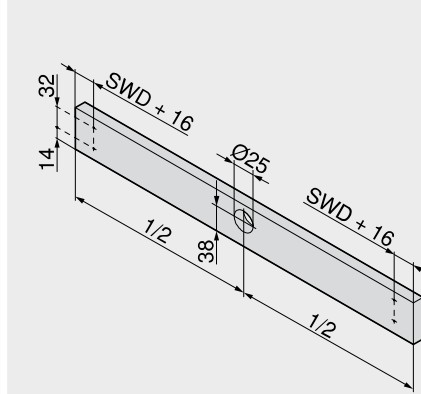
Planification

Embase

BD = 16–19

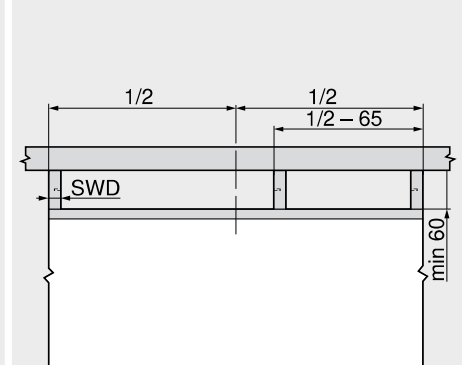
BD Épaisseur du bandeau
Max. 19 mm

Bandeau – unité motrice



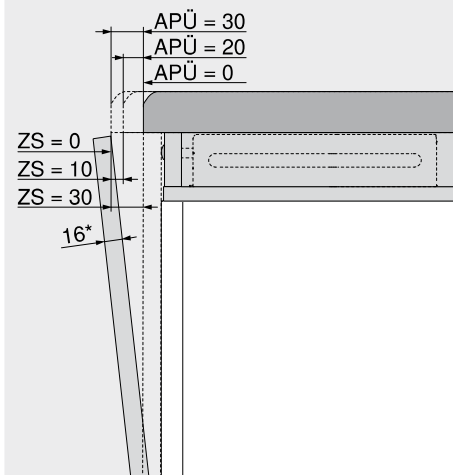
SWD Épaisseur de paroi latérale de corps de meuble

Unité motrice



SWD Épaisseur de paroi latérale de corps de meuble

Prise de main



APÜ (mm)	ZS (mm)
0	30
20	10
30	0

APÜ Débord du plan de travail
ZS Prise de main
* Pour les faces épaisses, la prise de main ZS est réduite

Renvoi de pages

Aperçu – applications individuelles

563

SERVO-DRIVE

718

SERVO-DRIVE uno – liste des marchés

591

Aperçu – aides de montage

701

Directive machines

698

Pour plus d'informations techniques

Montage, démontage et réglage

Short-URL

www.blum.com/a610



Applications pour meubles



SPACE STEP offre un espace de rangement supplémentaire dans le socle et permet d'accéder au niveau de rangement supérieur dans le meuble haut ou l'armoire colonne

Systèmes de verrouillage



CABLOXX offre une sécurité supplémentaire aux meubles haut de gamme et également une grande liberté de design

Systèmes de fixation



Le système de fixation **EXPANDO T** permet l'utilisation de faces minces dans divers matériaux pour les portes relevables, les portes et les tiroirs

Ferrure de suspension | assembleur de meuble



Les **suspensions murales Blum** résistent aux lourdes charges en toute sécurité. Cette fiabilité est particulièrement importante pour les meubles en pleine charge. Le programme **d'assembleurs de meuble** Blum permet une diversité de construction de meubles

Applications pour meubles

	SPACE STEP	574
---	------------	-----

Image symbolique

Systèmes de verrouillage


	CABLOXX	582
---	---------	-----

Image symbolique

Systèmes de fixation


	Système de fixation pour faces minces – EXPANDO T	584
---	---	-----

Image symbolique

Ferrure de suspension


	Ferrure de suspension à visser	586
	Ferrure de suspension à frapper	586

Image symbolique

Assembleur de meuble


	Assembleur de meuble à visser	587
	Assembleur de meuble à frapper	587
	Assembleur de meuble avec vis d'assemblage	588
	Assembleur de meuble avec tourillon EXPANDO	589
	Assembleur de meuble avec boîtier d'assemblage en système 32	589

Image symbolique

Pictogrammes



Article uniquement sur demande

SPACE STEP
Webcode
DQHKHA


- Permet d'accéder au niveau de rangement supérieur dans le meuble haut
- Crée de l'espace de rangement supplémentaire dans le tiroir sous SPACE STEP
- Combinable avec tous les systèmes Box et de coulissants
- Combinaison possible avec toutes les technologies de mouvement de Blum
- Grande flexibilité : SPACE STEP peut être utilisé dans toutes les pièces de la maison

Informations utiles à la commande

1	Set SPACE STEP		
	Longueur nominale NL (mm)	Couleur	Référence
	410	Gris orion mat	Z95.4100
	460	Gris orion mat	Z95.4600

Composé de :

1a	1 x TANDEM 561Hxxx1B95 gauche/droite
1b	2 x Montant
1c	2 x Assembleur d'angle
1d	2 x Pieds
1e	2 x Support de tablette arrière
1f	1 x Assembleur de face (aimant et contreplaqué)
1g	4 x Butée de distance
	À partir d'une largeur de corps de meuble KB > 900 mm, utiliser 4 butées de distance (1g)
1h	2 x Autocollant (avertissement de sécurité et notification du fabricant)
-	14 x Vis à tête plate Ø 4 x 15 mm
-	1 x Notice de montage

2	Profil transversal		
	Matériau	Longueur (mm)	Référence
	Aluminium	1040	Z95Q1040A

A recouper

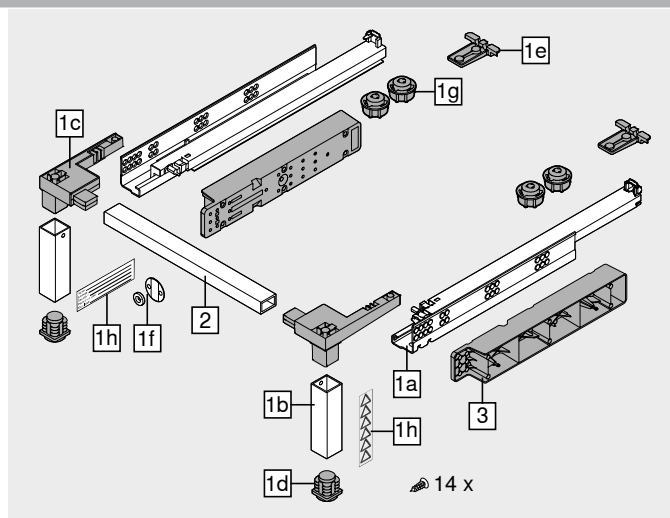
Recommandation

Largeur du corps de meuble KB 1200 mm, utiliser 2 pcs pour éviter un important fléchissement
Débit Largeur intérieure LW – 130 mm

Accessoires

3	Entretoise Blum		
	Matériau	Couleur	Référence
	Matière synthétique	Gris orion mat	2 x Z95D4100

Pour le montage des coulisses du bloc-tiroir ; adapté à tous les systèmes Box et coulissants de Blum


Planification
Note

Charge dynamique maximale 150 kg

La validation de la capacité de charge effective du meuble que vous avez vous-même fabriqué avec SPACE STEP doit être effectuée par vous en tant que fabricant conformément à la norme EN-14183 et doit être mentionnée sur l'autocollant de notification du fabricant

Recommandation matériau

Un panneau multicouche d'une épaisseur d'au moins 21 mm est recommandé pour le marche-pied

Recommandation surface de la marche

La surface de la marche doit être antidérapante
 Pour cela, il est possible d'utiliser un tapis antidérapant directement relié à la surface de la marche, ou un matériau de panneau antidérapant

Afin de garantir le meilleur maintien possible de SPACE STEP, le fond et la surface de la tablette doivent être propres et secs

À partir d'une largeur de corps de meuble KB > 900 mm, utiliser 4 butées de distance (1g)

Placement des autocollants

La norme EN-14183 prévoit le placement visible des deux autocollants joints

Tiroir sous SPACE STEP

Seules les coulisses de 30 ou 40 kg peuvent être utilisées

La capacité de charge dynamique pour le tiroir sous SPACE STEP est de 20 kg

Corps de meuble au-dessus de SPACE STEP

Si le fond du corps de meuble situé au-dessus est par exemple chargé de contenus, nous recommandons une sécurité anti-fléchissement

Ceci évite à SPACE STEP de frotter contre le fond inférieur du corps de meuble

SPACE STEP

Webcode

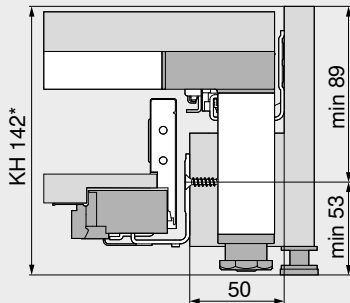
DQHKHA

Planification

LÉGRABOX

Hauteur N

Encombrement dans le meuble



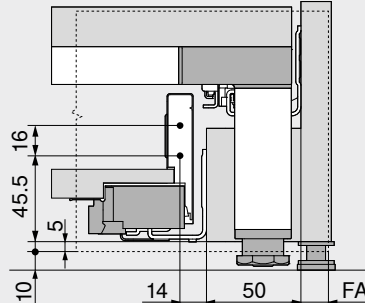
KH Hauteur corps de meuble

Min. largeur corps de meuble KB 400 mm

* En cas d'utilisation d'entretoises Blum : hauteur de corps de meuble min. KH 148 mm

Cotes de planification pour une épaisseur de fond de tablette d'au moins 21 mm – sans tapis anti-dérapant

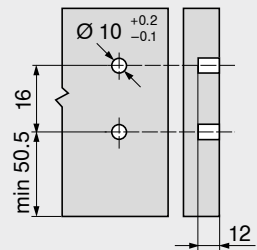
Cotes de montage – face – version à visser



FA Recouvrement

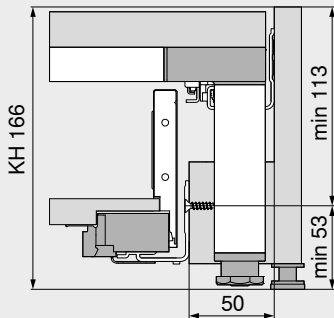
Cotes de planification pour une épaisseur de fond de tablette d'au moins 21 mm – sans tapis anti-dérapant

Cotes de perçage – face – montage EXPANDO



Hauteur M

Encombrement dans le meuble

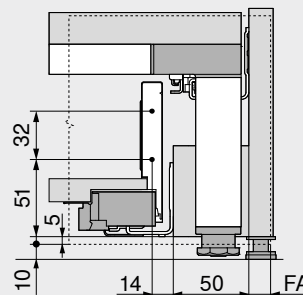


KH Hauteur corps de meuble

Cotes de planification pour une épaisseur de fond de tablette d'au moins 21 mm – sans tapis anti-dérapant

Min. largeur corps de meuble KB 400 mm

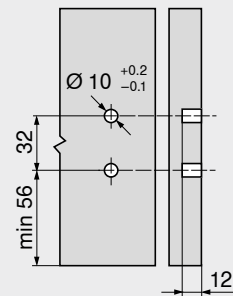
Cotes de montage – face – version à visser



FA Recouvrement

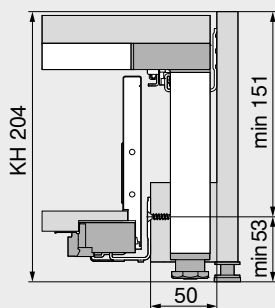
Cotes de planification pour une épaisseur de fond de tablette d'au moins 21 mm – sans tapis anti-dérapant

Cotes de perçage – face – montage EXPANDO



Hauteur K

Encombrement dans le meuble

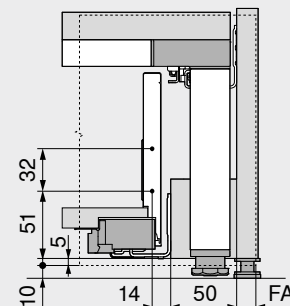


KH Hauteur corps de meuble

Cotes de planification pour une épaisseur de fond de tablette d'au moins 21 mm – sans tapis anti-dérapant

Min. largeur corps de meuble KB 400 mm

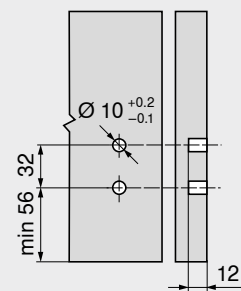
Cotes de montage – face – version à visser



FA Recouvrement

Cotes de planification pour une épaisseur de fond de tablette d'au moins 21 mm – sans tapis anti-dérapant

Cotes de perçage – face – montage EXPANDO



Renvoi de pages

Aperçu – autres produits

573

SPACE STEP

Aperçu – LÉGRABOX

191

Aperçu – aides de montage

591

Short-URL

www.blum.com/i009

Montage, démontage et réglage

Short-URL

www.blum.com/a730