

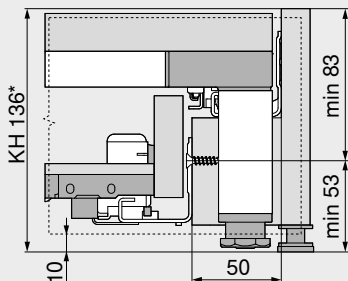
SPACE STEP

Webcode
DQHKHA

Planification

MOVENTO

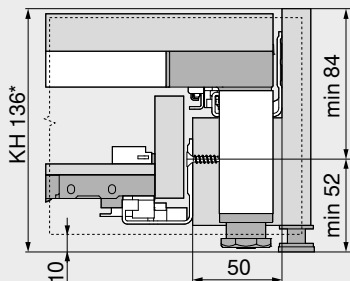
Encombrement dans le meuble



KH Hauteur corps de meuble
* En cas d'utilisation d'entretoises Blum : hauteur de corps de meuble min. KH 148 mm
Cotes de planification pour une épaisseur de fond de tablette d'au moins 21 mm – sans tapis anti-dérapant
Min. largeur corps de meuble KB 400 mm
Min. largeur corps de meuble KB 450 mm avec SERVO-DRIVE

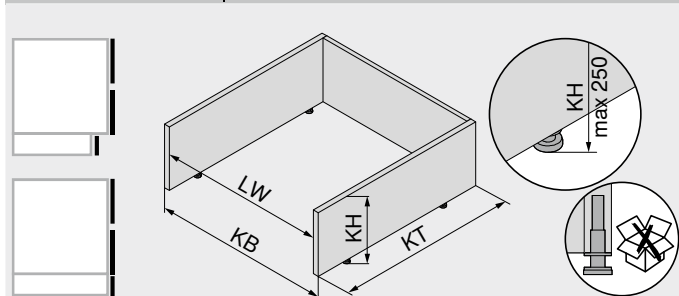
TANDEM

Encombrement dans le meuble

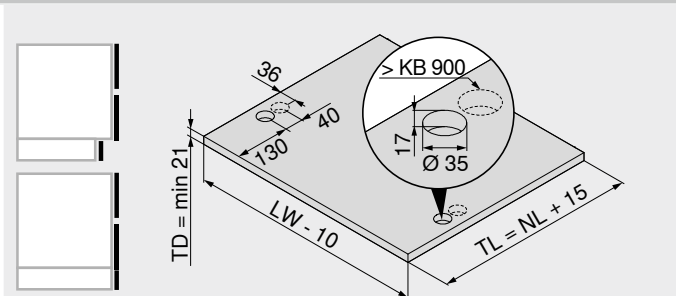


KH Hauteur corps de meuble
* En cas d'utilisation d'entretoises Blum : hauteur de corps de meuble min. KH 148 mm
Cotes de planification pour une épaisseur de fond de tablette d'au moins 21 mm – sans tapis anti-dérapant
Min. largeur corps de meuble KB 400 mm
Min. largeur corps de meuble KB 450 mm avec SERVO-DRIVE

Encombrement – retrait | face à fleur

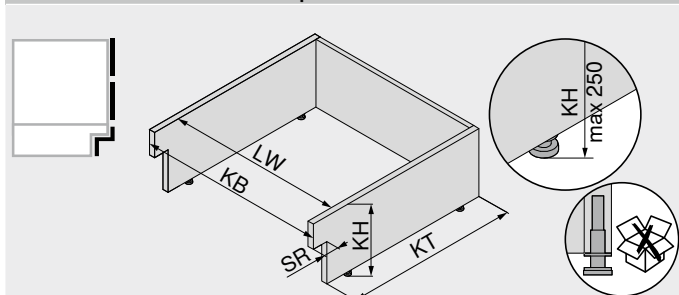


KB Largeur du corps de meuble
KH Hauteur corps de meuble
Pied du meuble inclus
KT Profondeur du corps de meuble
LW Largeur intérieure

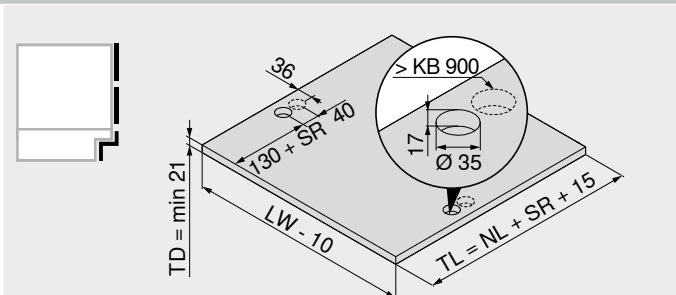


KB Largeur du corps de meuble
LW Largeur intérieure
NL Long. nominale
TD Épaisseur de fond de tablette
TL Longueur étagère

Encombrement – retrait – fausse plinthe



KB Largeur du corps de meuble
KH Hauteur corps de meuble
Pied du meuble inclus
KT Profondeur du corps de meuble
LW Largeur intérieure
SR Retrait du socle
Max. 100 mm



KB Largeur du corps de meuble
LW Largeur intérieure
NL Long. nominale
SR Retrait du socle
TD Épaisseur de fond de tablette
TL Longueur étagère

Renvoi de pages

Aperçu – autres produits	573
Aperçu – MOVENTO	417
Aperçu – TANDEM	447
Aperçu – aides de montage	591

SPACE STEP

Short-URL
www.blum.com/i009



Montage, démontage et réglage

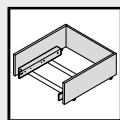
Short-URL
www.blum.com/a730



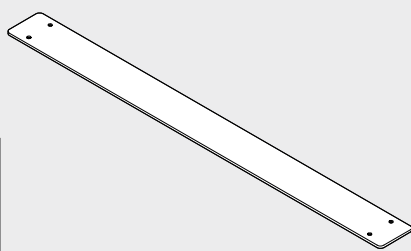
SPACE STEP Webcode
DQHKHA

Planification

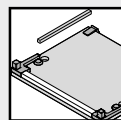
Exemple – traverse pour caisson de socle



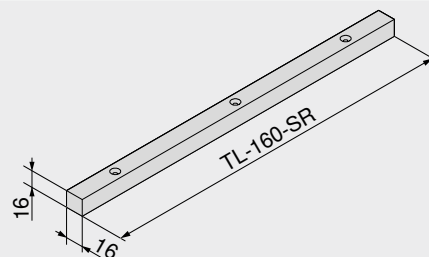
Fabrication interne



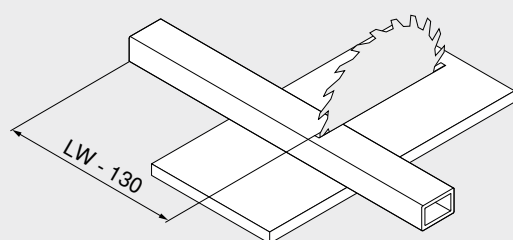
Cotes de montage – retombée latérale gauche/droite



SR Retrait du socle
TL Longueur étagère
Fabrication interne

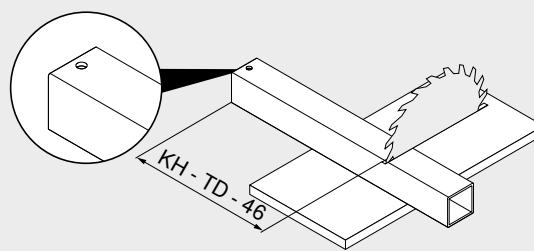


Débit – profil transversal



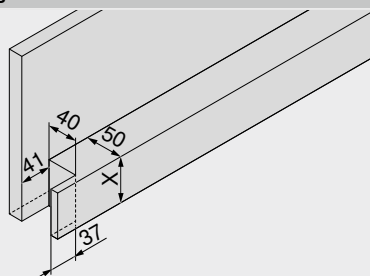
LW Largeur intérieure

Débit – montant



KH Hauteur corps de meuble
TD Épaisseur de fond de tablette

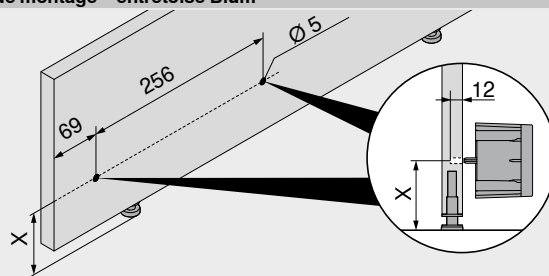
Cotes de montage – entretoise bois



Systèmes coulissants	X (mm)
LÉGRABOX	50
MÉRIVOBX	65
TANDEMBOX	50
MOVENTO TANDEM	50

Fabrication interne

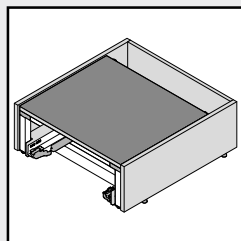
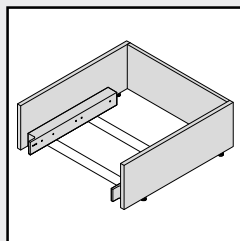
Cotes de montage – entretoise Blum



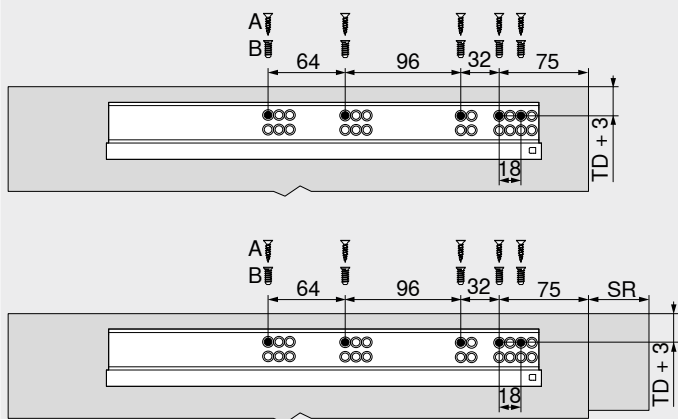
Systèmes coulissants	X (mm)
LÉGRABOX	53
MÉRIVOBX	51
TANDEMBOX	51
MOVENTO TANDEM	53

Vis agglo Ø 3.5 x 60 mm ou Ø 4 x 60 mm

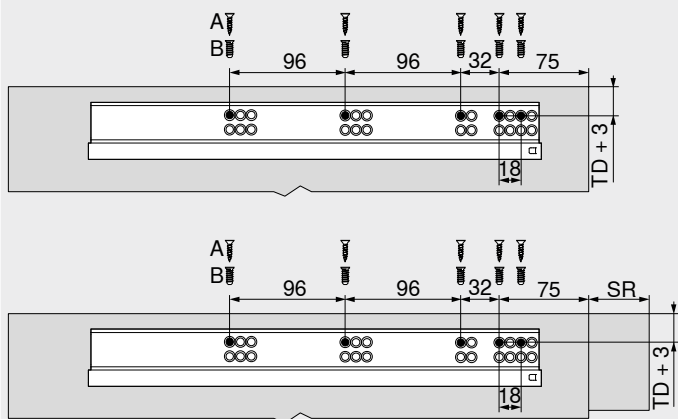
Note



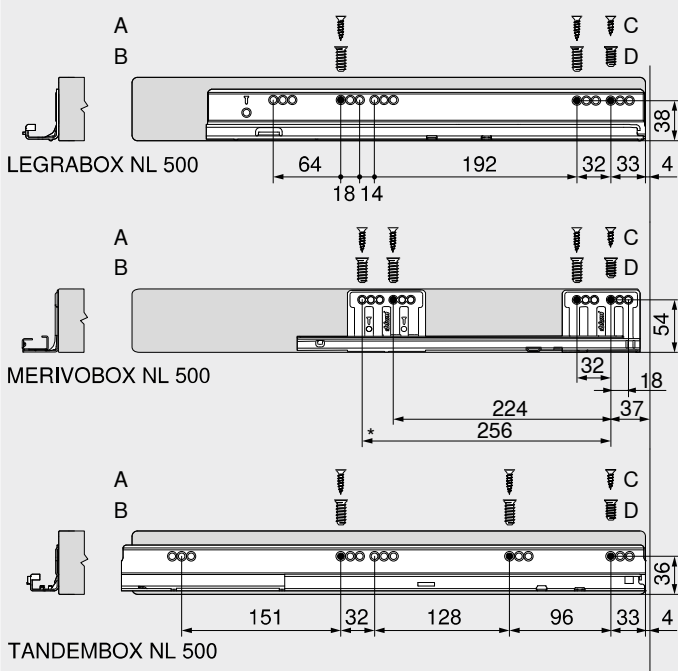
Longueur nominale NL (mm)	SPACE STEP
Systèmes coulissants	
≤ 450	410
> 450	460

Coulisse – SPACE STEP – 561H4101B95

Longueur nominale NL (mm)

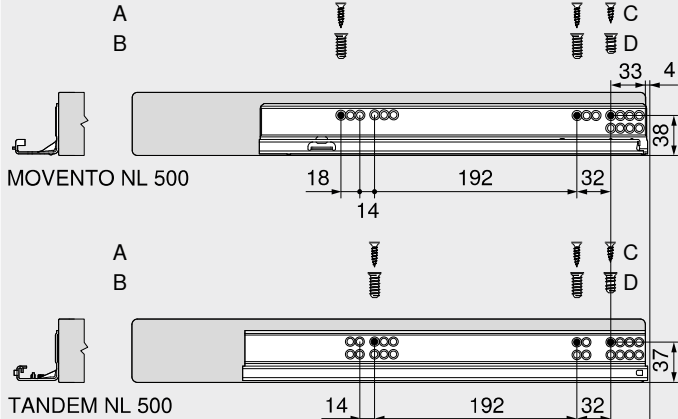
Systèmes coulissants	SPACE STEP
≤ 450	410
TD	Épaisseur de fond de tablette
SR	Retrait du socle
A	Vis agglo Ø 4 x 15 mm
B	Eurovis Ø 6 x 14.5 mm, référence 661.1450.HG

Coulisse – SPACE STEP – 561H4601B95

Longueur nominale NL (mm)

Systèmes coulissants	SPACE STEP
> 450	460
TD	Épaisseur de fond de tablette
SR	Retrait du socle
A	Vis agglo Ø 4 x 15 mm
B	Eurovis Ø 6 x 14.5 mm, référence 661.1450.HG

Coulisses corps de meuble 750 – 40 kg | 450 – 40 kg | 578 – 30 kg


NL	Long. nominale
A	Vis agglo Ø 4 x 15 mm
B	Eurovis Ø 6 x 14.5 mm, référence 661.1450.HG
C	Vis agglo Ø 4 x 12 mm
D	Eurovis Ø 6 x 11.5 mm, référence 661.1150.HG
B D	Fixation de l'entretoise Blum possible uniquement avec eurovis

Coulisse 760H – 40 kg | 560H – 30 kg


NL	Long. nominale
A	Vis agglo Ø 4 x 15 mm
B	Eurovis Ø 6 x 14.5 mm, référence 661.1450.HG
C	Vis agglo Ø 4 x 12 mm
D	Eurovis Ø 6 x 11.5 mm, référence 661.1150.HG
B D	Fixation de l'entretoise Blum possible uniquement avec eurovis



CABLOXX


- La gamme compacte de **CABLOXX** offre une sécurité supplémentaire et également une grande liberté de design
- Solution indépendante du système – combinable avec les différents systèmes Box et coulissants
- Grande flexibilité – utilisable avec différentes dimensions de corps de meuble
- Cinq tiroirs maximum réalisables par tringle de verrouillage
- Combinaison possible avec toutes les technologies de mouvement
- Parfait confort de réglage

Planification et calcul des profils de distance
Short-URL
www.blum.com/configurator
Informations utiles à la commande
Sets de tringles de verrouillage, recoupables

1	Set de tringles de verrouillage		
	Hauteur corps de meuble KH (mm)	Matériau	Référence
	Jusqu'à 600	Acier	Z80S0560
	Jusqu'à 800	Acier	Z80S0760
	Jusqu'à 1300	Acier	Z80S1260

Composé de :

- 1a 1 x Tringle de verrouillage
- 1b 1 x Profil de distance à recouper
- 1c 1 x Embout de maintien
- 1d 1 x Support pour serrure
- 1 x Gabarit de perçage pour embout de maintien
- 1 x Notice de montage

Combinable avec tous les systèmes Box et de coulissants

Débit pour 1a Hauteur intérieure corps de meuble LH – 2 mm

2	Unités de verrouillage		
	Version	Matériau	Référence
	Droit	Matière synthétique	Z80.000V
	Gauche	Matière synthétique	Z80.000V

Sets de tringles de verrouillage droit – prémontés

-	Set de tringles de verrouillage droit – M M M		
	Longueur (mm)	Matériau	Référence
	542	Acier	Z80S0542CA

Composé de :

- 1a 1 x Tringle de verrouillage
- 1b 3 x Profil de distance, prémonté
- 1d 1 x Support pour serrure, prémonté
- 2 3 x Unité de verrouillage droite prémontée

Adapté pour 3 x tiroirs – M

Adapté à LÉGRABOX et TANDEMBOX en pas de 32, hauteur intérieure de corps de meuble LH 544 mm

-	Set de tringles de verrouillage droit – C M		
	Longueur (mm)	Matériau	Référence
	542	Acier	Z80S0542BA

Composé de :

- 1a 1 x Tringle de verrouillage
- 1b 2 x Profil de distance, prémonté
- 1d 1 x Support pour serrure, prémonté
- 2 2 x Unité de verrouillage droite prémontée

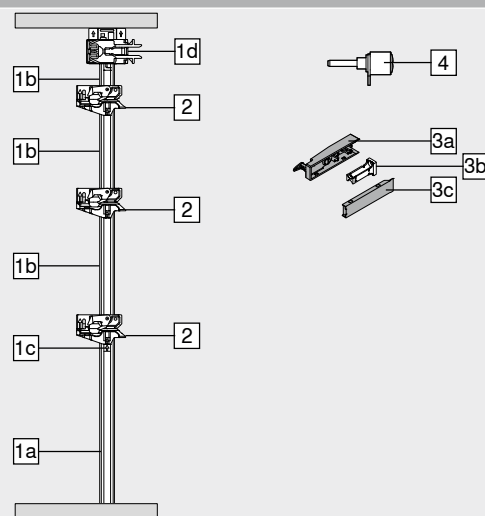
Adapté pour 1 x tiroir – M et 1 x bloc-tiroir – C

Adapté à LÉGRABOX et TANDEMBOX en pas de 32, hauteur intérieure de corps de meuble LH 544 mm

3	Set de leviers		
	Couleur	Matériau	Référence
	SW-M WGR OG-M TS-M	Matière synthétique/ zinc	Z80.000S

Composé de :

- 3a 1 x Levier
- 3b 1 x Support de levier
- 3c 1 x Cache pour levier



4 Cylindre non compris dans la livraison

Accessoires

-	Set de synchronisations		
	Couleur	Matériau	Référence
	S	Matière synthétique	Z80V000A

Composé de :

- 2 x Support de tube de synchronisation
- 2 x Levier de synchronisation

 Recommandé pour des largeurs de corps de meubles KB > 600 mm en combinaison avec la fonction de verrouillage
 En cas d'utilisation d'une synchronisation, deux sets de tringles de verrouillage sont nécessaires

-	Tube de synchronisation		
	Longueur (mm)	Matériau	Référence
	1163	Aluminium	Z80V1163W

A recouper

En cas d'utilisation d'une synchronisation, deux sets de tringles de verrouillage sont nécessaires

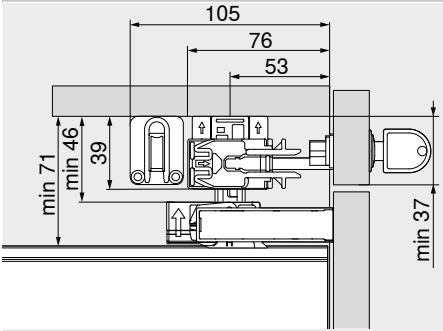
Débit Largeur intérieure LW – 7 mm

Couleur		Couleur	
SW-M	Blanc soie mat	TS-M	Noir terra mat
WGR	Gris blanc	S	Noir
OG-M	Gris orion mat		

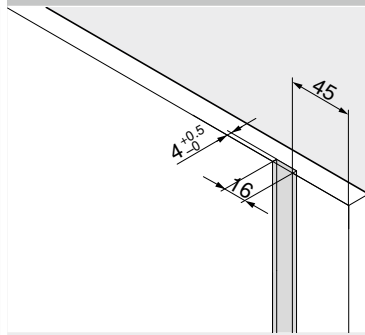
CABLOXX

Planification

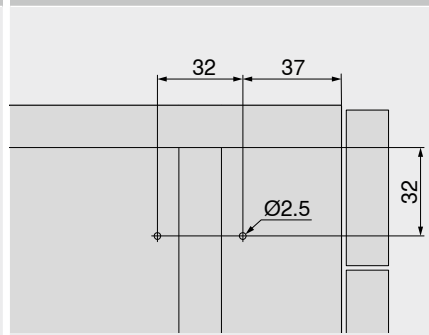
Encombrement – tringle de verrouillage et synchronisation



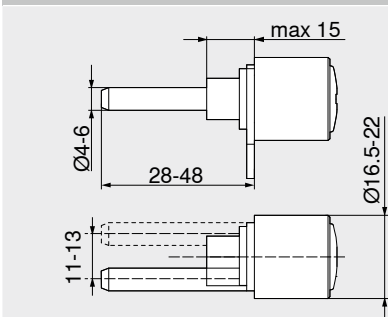
Cotes de fraisage – tringle de verrouillage



Cotes de perçage – tringle de verrouillage

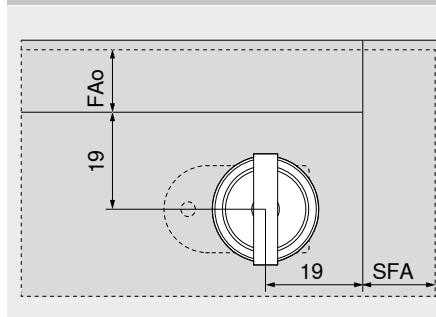


Dimensions – cylindre



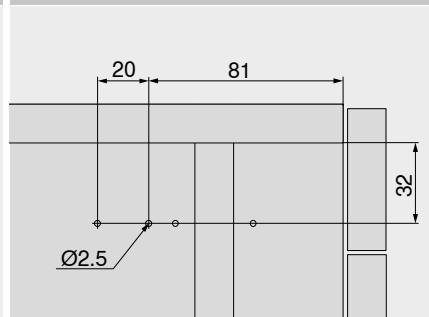
Cylindre non compris dans la livraison

Cotes de perçage – cylindre



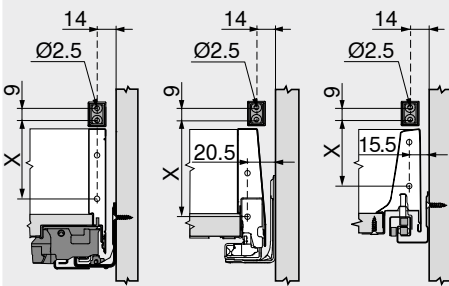
FAo Recouvrement supérieur
SFA Recouvrement latéral

Cotes de perçage – support de synchronisation



Cotes de perçage – support de levier

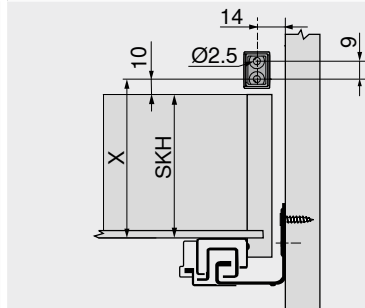
LÉGRABOX | MERIVOBX | TANDEMBOX



Systèmes Box	X (mm)							
	Tiroir				Bloc-tiroir			
	N	M	K	B	C	D	E	F
LÉGRABOX	40	59	97	-	148 ¹	-	-	212 ¹
MERIVOBX	57	80	116	-	-	-	181	-
TANDEMBOX antaro	57	57	87	114	146	178	-	-

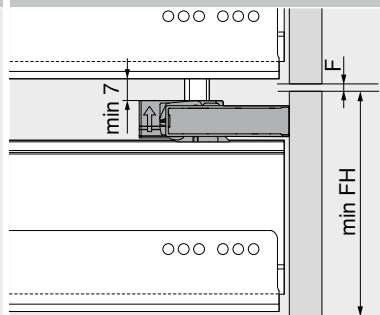
Pré-perçage support de levier Ø 2.5 mm
¹ +4 mm pour tube transversal LÉGRABOX avec AMBIA-LINE

MOVENTO | TANDEM



X = SKH + 10 mm
SKH Hauteur de tiroir

Hauteur minimale de la face FH



Systèmes Box	Hauteur minimale de la face FH							
	Tiroir				Bloc-tiroir			
	N	M	K	B	C	D	E	F
LÉGRABOX	107	132	170	-	221	-	-	285
MERIVOBX	113	136	173	-	-	-	236	-
TANDEMBOX antaro	111	126	156	183	215	247	-	-

Valable pour les coulisses BLUMOTION
F Jeu 2 mm

Renvoi de pages

Aperçu – autres produits	573
Aperçu – LÉGRABOX	191
Aperçu – MERIVOBX	257
Aperçu – TANDEMBOX antaro	303
Aperçu – MOVENTO	417
Aperçu – TANDEM	447
Aperçu – aides de montage	591
Pour plus d'informations techniques	698

Montage, démontage et réglage

Short-URL
www.blum.com/a710



Système de fixation pour faces minces – EXPANDO T



- 3 applications différentes – systèmes de portes relevables | systèmes de charnières | systèmes Box
- Faces minces à partir de 8 mm
- **EXPANDO T** – Système de fixation prémonté
- Différents matériaux de face
- Utilisez le configurateur produits en ligne – toutes les cotations pour votre planification sont calculées dans les plans

Informations utiles à la commande

Systèmes de ferrures pour portes relevables

AVENTOS HS | HL | HK top

Attache-façade			
Version	Matériau	Référence	
Symétrique	Acier	20S42T1	

Position de fixation selon les indications du chapitre Systèmes de portes relevables

Systèmes de charnières

CLIP top BLUMOTION | CLIP top

Charnière pour portes minces			
Charnière	Ressort	Couleur	Référence
CLIP top BLUMOTION	●	NI ONS	71B453T
CLIP top	●	NI	71T453T
CLIP top	○	NI	70T453T.TL

Les différentes situations de montage peuvent être obtenues en modifiant les positions de vissage correspondantes

- Ressort
- Sans ressort

Systèmes Box

LÉGRABOX

Attache-façade		
Hauteur	Référence	
N	ZF7N70T2	
M	ZF7M70T2	
K	ZF7K70T2	
C	ZF7C70T2	

Hauteur F et positions de fixation selon les indications du chapitre systèmes Box – LÉGRABOX

MERIVOBX

Attache-façade		
Mode de fixation	Référence	
EXPANDO T	ZF4.10T2	

Positions de montage selon les indications du chapitre systèmes Box – MERIVOBX

Attache-façade au-dessus

Mode de fixation	Référence	
EXPANDO T	ZF4.50T2	

Positions de montage selon les indications du chapitre systèmes Box – MERIVOBX

LÉGRABOX | MERIVOBX

Stabilisateur fond/face pour faces minces			
Couleur	Matériau	Référence	
R7037	Matière synthétique	Z96.00T1	

Positions de montage selon les indications du chapitre systèmes Box – LÉGRABOX | MERIVOBX

Recommandation :

- Largeur corps de meuble KB > 600 mm : 1 pce
- Largeur corps de meuble KB > 900 mm : 2 pces
- Hauteur de face FH > 380 mm : 1 pce

Autres produits

EXPANDO T – seul			
Couleur	Matériau	Référence	
TGR	Matière synthétique/acier	70T4532T	

Couleur		Couleur	
NI	Nickelé	TGR	Gris profond
ONS	Noir onyx	R7037	RAL 7037 Gris poussière