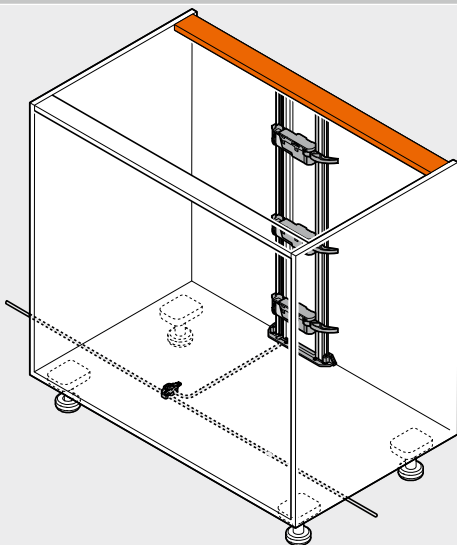
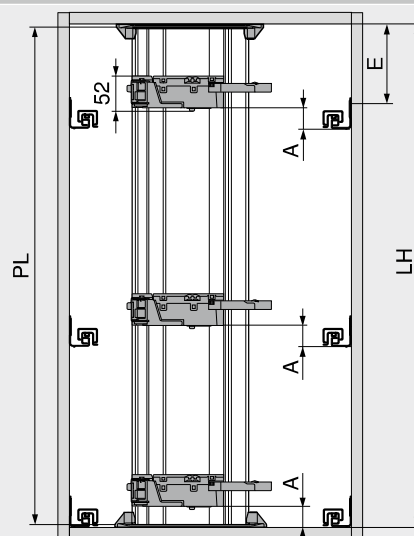
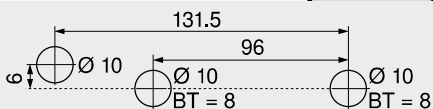
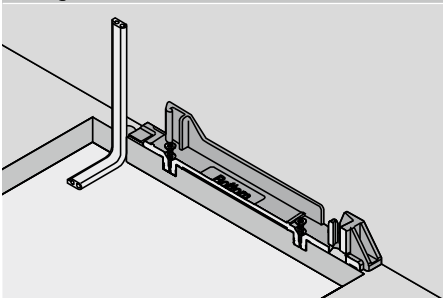


Corps de meuble standard
Planification
Meuble avec traverse horizontale
Corps de meuble

Position – unité motrice


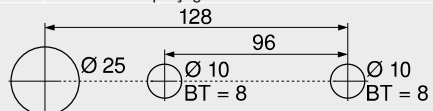
PL = LH – 10 mm
 Arrondir à la dizaine inférieure la plus proche
 A Distance du bord inférieur de la coulisse corps de meuble au bord inférieur de l'unité motrice
 E Distance du bord inférieur du panneau supérieur à la position de vissage de la coulisse
 LH Hauteur intérieure corps de meuble
 PL Longueur de profil

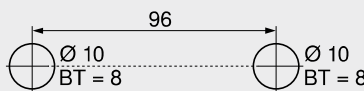
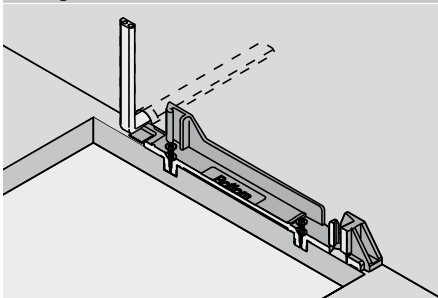
Position – unité motrice

Systèmes de coulisses	Hauteur de tiroir SKH (mm)	Largeur intérieure LW (mm)					
		224–234		235–428		≥ 429	
		A (mm)	E min. (mm)	A (mm)	E min. (mm)	A (mm)	E min. (mm)
MOVENTO	≥ 79	–	–	60	74	35	49
TANDEM	≥ 79	55	71	55	71	35	51
A	Distance du bord inférieur de la coulisse corps de meuble au bord inférieur de l'unité motrice	–	–	–	–	–	Impossible
E	Distance du bord inférieur du panneau supérieur à la position de vissage de la coulisse	–	–	–	–	–	–

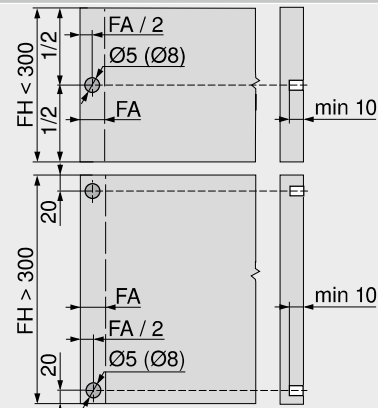
Panneau inférieur – schéma de perçage
Câblage inférieur


BT Profondeur de perçage


 Schéma de perçage alternatif pour MINIPRESS top et MINIPRESS
 BT Profondeur de perçage

Câblage arrière


BT Profondeur de perçage

Usinage de la face – position de la butée de distance Blum


La butée de distance Blum garantit la course de déclenchement nécessaire de 2 mm

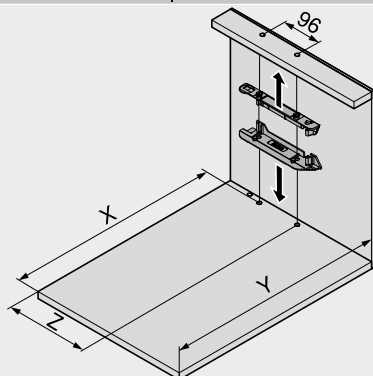
 FA Recouvrement
 FH Hauteur de face

Corps de meuble standard

Planification

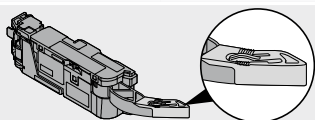
Meuble avec traverse horizontale

Cotes de perçage – fond du meuble | traverse



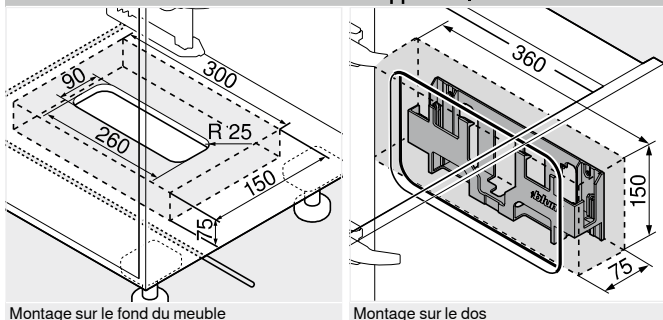
Hauteur de tiroir SKH (mm)	X (mm)	Y (mm)
≥ 79	NL + 16	NL + 30
NL	Long. nominale	
X	Position de perçage	
Y	Encombrement minimal	
Z	Mesure d'entrée	

Systèmes de coulisses	Hauteur de tiroir SKH (mm)	Largeur intérieure LW (mm)							
		224–234		235–388		389–428		≥ 429	
		Z (mm)	Prolongateur de bras	Z (mm)	Prolongateur de bras	Z (mm)	Prolongateur de bras	Z (mm)	Prolongateur de bras
MOVENTO	≥ 79	–	–	164	●	164	●	LW / 2	●
TANDEM	≥ 79	164	–	164	●	LW / 2	●	LW / 2	●
LW	Largeur intérieure			●	Nécessaire				
Z	Mesure d'entrée			–	Impossible				



Prolongateur de bras

Encombrement et distance de sécurité – support d'alimentation



Montage sur le fond du meuble

Montage sur le dos

Attention

Respecter une distance de sécurité de 30 mm du chant inférieur (montage sur le fond du meuble) ou du chant avant (montage sur le dos) du support d'alimentation aux éléments adjacents !

Assurer une circulation d'air suffisante. Dans le cas contraire, risque de surchauffe de l'alimentation SERVO-DRIVE !

Renvoi de pages

Aperçu – SERVO-DRIVE pour MOVENTO TANDEM	493	Aperçu – aides de montage Directive machines	591 701	Montage, démontage et réglage
Aperçu – MOVENTO	417	Pour plus d'informations techniques	698	
Aperçu – TANDEM	447			Short-URL
Planification – meuble avec traverse verticale	498			www.blum.com/a450
Accessoires	524			

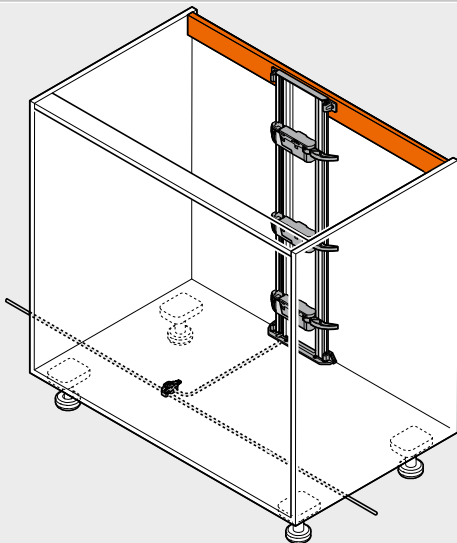


Corps de meuble standard

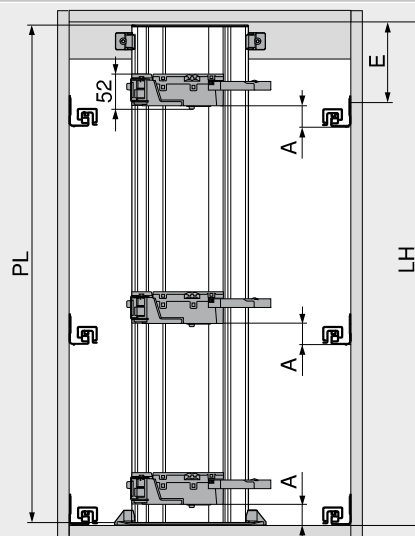
Planification

Meuble avec traverse verticale

Corps de meuble



Position – unité motrice



$PL = LH - 10 \text{ mm}$

Arrondir à la dizaine inférieure la plus proche

A Distance du bord inférieur de la coulisse corps de meuble au bord inférieur de l'unité motrice

E Distance du bord inférieur du panneau supérieur à la position de vissage de la coulisse

LH Hauteur intérieure corps de meuble

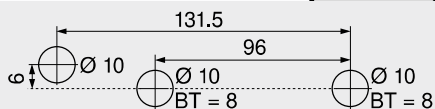
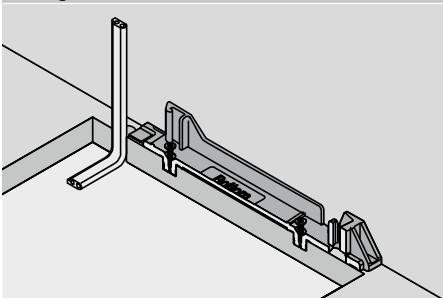
PL Longueur de profil

Position – unité motrice

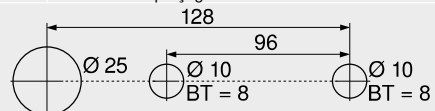
Systèmes de coulisses	Hauteur de tiroir SKH (mm)	Largeur intérieure LW (mm)					
		224–234		235–428		≥ 429	
		A (mm)	E min. (mm)	A (mm)	E min. (mm)	A (mm)	E min. (mm)
MOVENTO	≥ 79	–	–	60	84	35	54
TANDEM	≥ 79	55	81	55	81	35	61
A	Distance du bord inférieur de la coulisse corps de meuble au bord inférieur de l'unité motrice		–		Impossible		
E	Distance du bord inférieur du panneau supérieur à la position de vissage de la coulisse						

Panneau inférieur – schéma de perçage

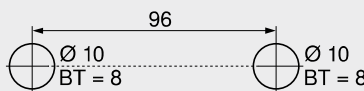
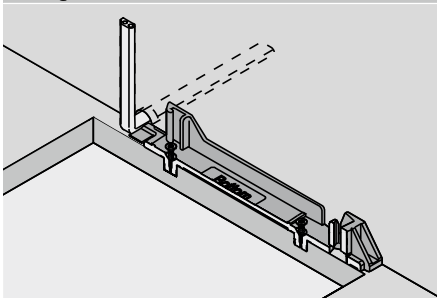
Câblage inférieur



BT Profondeur de perçage

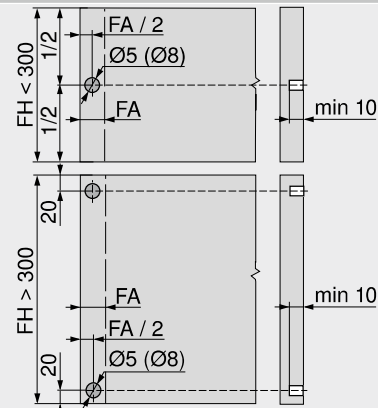

 Schéma de perçage alternatif pour MINIPRESS top et MINIPRESS
 BT Profondeur de perçage

Câblage arrière



BT Profondeur de perçage

Usinage de la face – position de la butée de distance Blum



La butée de distance Blum garantit la course de déclenchement nécessaire de 2 mm

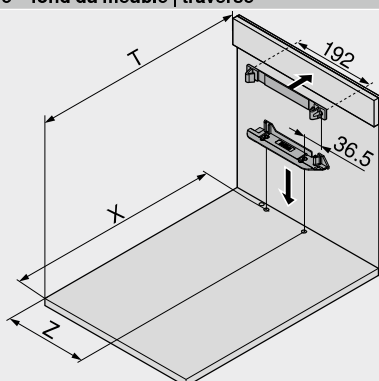
 FA Recouvrement
 FH Hauteur de face

Corps de meuble standard

Planification

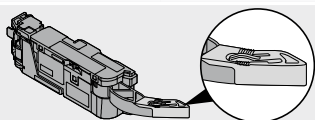
Meuble avec traverse verticale

Cotes de perçage – fond du meuble | traverse



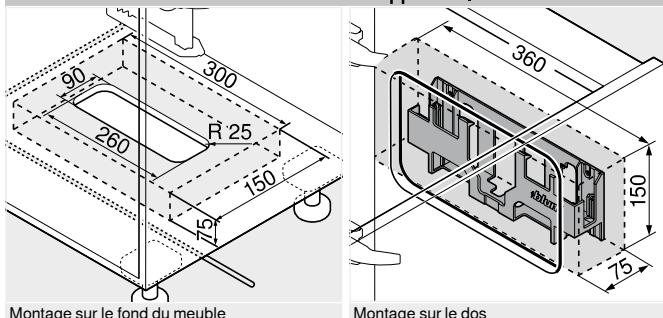
Hauteur de tiroir SKH (mm)	X (mm)	T (mm)
≥ 79	NL + 16	NL + 31
NL	Long. nominale	
X	Position de perçage	
T	Position de la traverse par rapport au chant avant	
Z	Mesure d'entrée	

Systèmes de coulisses	Hauteur de tiroir SKH (mm)	Largeur intérieure LW (mm)							
		224–234		235–388		389–428		≥ 429	
		Z (mm)	Prolongateur de bras	Z (mm)	Prolongateur de bras	Z (mm)	Prolongateur de bras	Z (mm)	Prolongateur de bras
MOVENTO	≥ 79	–	–	164	●	164	●	LW / 2	●
TANDEM	≥ 79	164	–	164	●	LW / 2	●	LW / 2	●
LW	Largeur intérieure			●	Nécessaire				
Z	Mesure d'entrée			–	Impossible				



Prolongateur de bras

Encombrement et distance de sécurité – support d'alimentation



Montage sur le fond du meuble

Montage sur le dos

Attention

Respecter une distance de sécurité de 30 mm du chant inférieur (montage sur le fond du meuble) ou du chant avant (montage sur le dos) du support d'alimentation aux éléments adjacents !

Assurer une circulation d'air suffisante. Dans le cas contraire, risque de surchauffe de l'alimentation SERVO-DRIVE !

Renvoi de pages

Aperçu – SERVO-DRIVE pour MOVENTO TANDEM	493	Aperçu – aides de montage Directive machines	591 701	Montage, démontage et réglage
Aperçu – MOVENTO	417	Pour plus d'informations techniques	698	
Aperçu – TANDEM	447			Short-URL
Planification – meuble avec traverse horizontale	496			www.blum.com/a450
Accessoires	524			

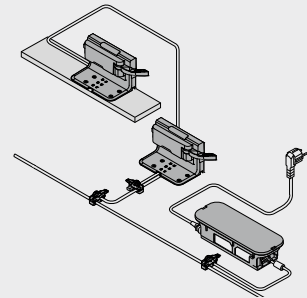


Meuble sous-évier



- Assistance électrique à l'ouverture en liaison avec **BLUMOTION** pour une fermeture douce et silencieuse
- Avec équerre
- Pas de liaison fixe avec l'unité motrice
- Utilisation des coulissants sans modification
- Montage rapide des pièces prémontées

Câblage



Informations utiles à la commande

1a	Butée de distance Blum		
	Diamètre (mm)		Référence
	5		993.0530
	8		993.0830.01

Utiliser 2 pcs jusqu'à hauteur de la face FH 300 mm
Utiliser 4 pcs à partir d'une hauteur de la face FH de 300 mm

5	Équerre simple		
	Couleur	Matériau	Référence
	R7037	Matière synthétique	Z10D0311

9	Unité motrice		
	Couleur	Matériau	Référence
	R7037	Matière synthétique	Z10A3000.03

Prolongateur de bras inclus, prémonté

9a	Protection contre les gouttes d'eau		
	Couleur	Matériau	Référence
	R7037	Matière synthétique	Z10D0316

11	Câble de distribution SERVO-DRIVE et protection de fin de câble		
	Couleur	Longueur (m)	Référence
	S	8	Z10K800AE

Composé de :
11a 1 x Câble de distribution SERVO-DRIVE
11b 5 x Protection de fin de câble

A recouper
Utilisable en tant que câble de distribution et de communication

12	Noeud de connexion et protection de fin de câble		
	Couleur	Matériau	Référence
	S	Matière synthétique	Z10V100E.01

Composé de :
12a 1 x Noeud de connexion
11b 2 x Protection de fin de câble

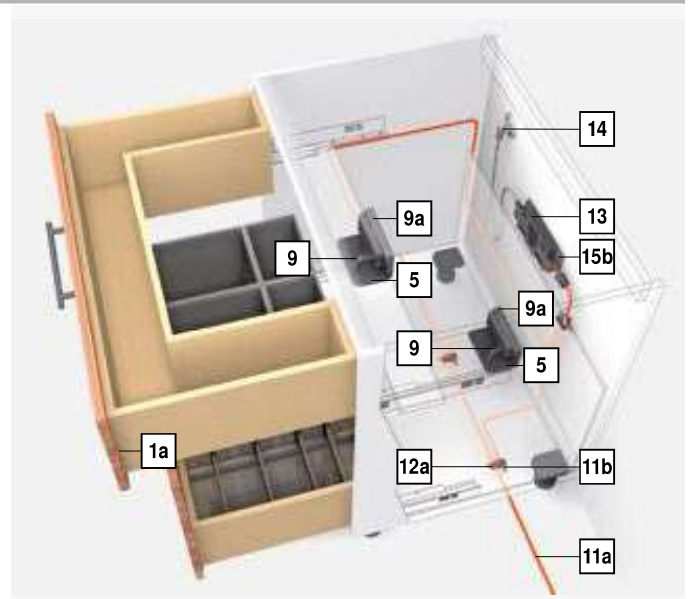
13	Alimentation SERVO-DRIVE 24 W			
	Pack de langues	Référence	Pack de langues	Référence
	A	Z10NE030A	F	Z10NE030F
	B	Z10NE030B	G	Z10NE030G
	C	Z10NE030C	H	Z10NE030H
	D	Z10NE030D	J	Z10NE030J
	E	Z10NE030E		

Avec notices de montage et d'utilisation
Sans câble d'alimentation

Pack de langues – notices de montage et d'utilisation

A	DE EN FR IT NL	F	BG ET LT LV RO RU
B	DA EN FI NO SV	G	EN ES FR
C	EL EN HR SL SR TR	H	EN ZH
D	EN ES FR IT PT	J	JA
E	CS HU PL SK		

Désignation des langues conformément à la norme ISO-639



14	Câble d'alimentation			
	Marché	Référence	Marché	Référence
	AR	Z10M200A	JP	Z10M200J
	UK	Z10M200B	AU	Z10M200K
	CH	Z10M200C	CL	Z10M200L
	DK	Z10M200D	CN	Z10M200N
	Europe	Z10M200E	BR	Z10M200S.01
	Europe	Z10M200E.OS	TW	Z10M200T
	IN	Z10M200H	US CA	Z10M200U
	IL	Z10M200I	ZA	Z10M200Z

Longueur 2 m, prise incluse
1 Sans fiche

15a	Support d'alimentation		
	Montage sur le fond du meuble		
	Couleur	Matériau	Référence
	R7037	Matière synthétique	Z10NG000

Avec couvercle
Pour alimentation SERVO-DRIVE 24 W


Alternative au 15a	Support d'alimentation		
	Montage sur le dos		
	Couleur	Matériau	Référence
	WGR	Matière synthétique	Z10NG120

Pour alimentation SERVO-DRIVE 24 W

Meuble sous-évier

Informations utiles à la commande


Accessoires

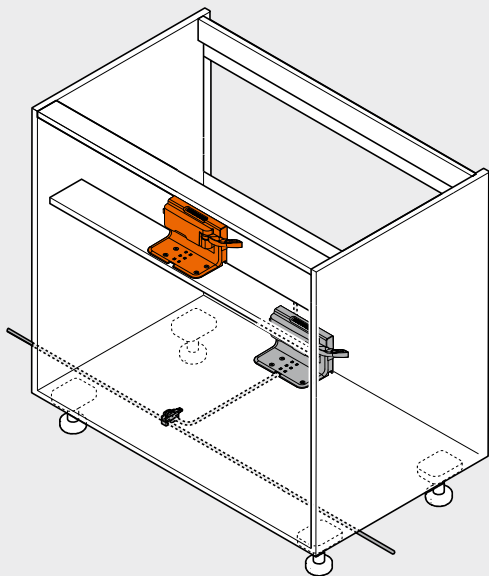
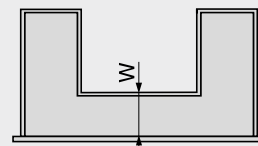
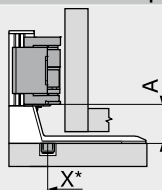
Attache-câble			
	Couleur	Matériau	Référence
	W	Matière synthétique	Z10K0009

P. ex. pour fixer le câble de distribution SERVO-DRIVE

Couleur		Couleur	
R7037	RAL 7037 Gris poussière	WGR	Gris blanc
S	Noir	ZN	Zingué
W	Blanc		

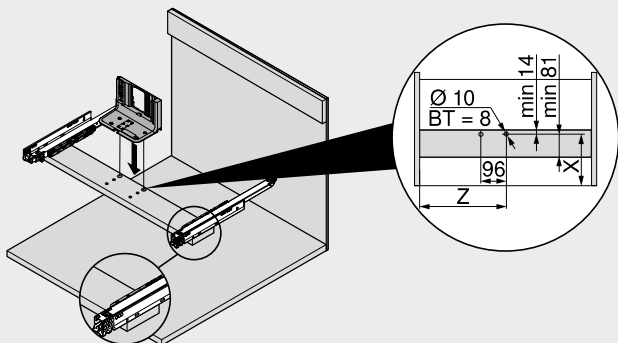
Renvoi de pages

Aperçu – SERVO-DRIVE pour MOVENTO TANDEM	493	Directive machines Pour plus d'informations techniques	701 698	Montage, démontage et réglage	
Aperçu – MOVENTO	417				
Aperçu – TANDEM	447			Short-URL	
Planification	502			www.blum.com/a450	
Accessoires	524				
Aperçu – aides de montage	591				

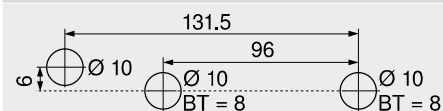
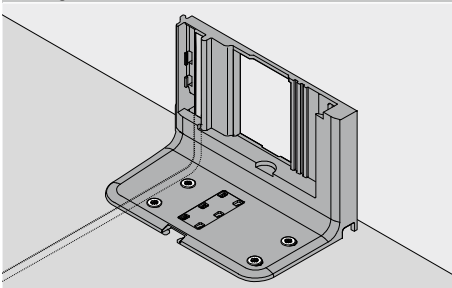
Meuble sous-évier
Planification
Corps de meuble

Traverse transversale – équerre simple


Pièce intermédiaire		W	Distance de l'avant du fond de tiroir à la pièce intermédiaire Min. 100 mm
A	Distance du bord inférieur de l'équerre au bord inférieur de l'unité motrice		
X	Position de perçage		
*	Mesurée depuis le chant avant du meuble		

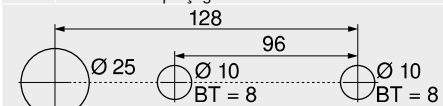
Systèmes de coulisses	Hauteur de tiroir SKH (mm)	A (mm)
MOVENTO	≥ 79	35
TANDEM	≥ 79	35
A	Distance du bord inférieur de l'équerre au bord inférieur de l'unité motrice	

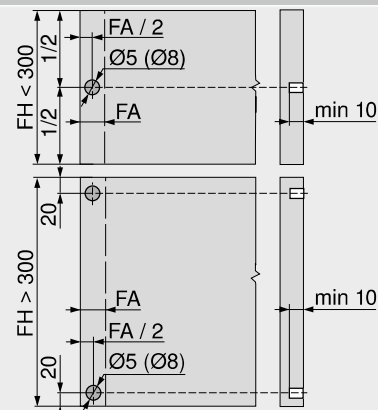
Traverse transversale – équerre simple


Systèmes de coulisses	Hauteur de tiroir SKH (mm)	Largeur intérieure LW (mm)	
		≥ 429	
		X (mm)	Z (mm)
MOVENTO	≥ 79	W + 24	LW / 2
TANDEM	≥ 79	W + 24	LW / 2
BT	Profondeur de perçage		
LW	Largeur intérieure		
W	Distance de l'avant du fond de tiroir à la pièce intermédiaire		
X	Position de perçage		
Z	Mesure d'entrée		

Panneau inférieur – schéma de perçage
Câblage inférieur


BT Profondeur de perçage

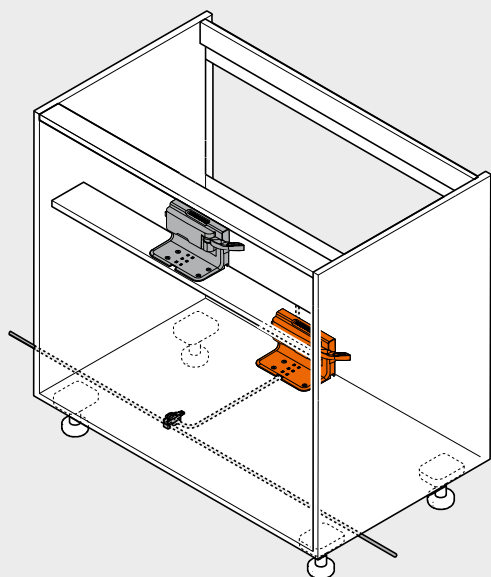

 Schéma de perçage alternatif pour MINIPRESS top et MINIPRESS
 BT Profondeur de perçage

Usinage de la face – position de la butée de distance Blum
Usinage de la face

 La butée de distance Blum garantit la course de déclenchement nécessaire de 2 mm
 FA Recouvrement
 FH Hauteur de face

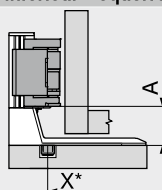
Meuble sous-évier

Planification

Corps de meuble



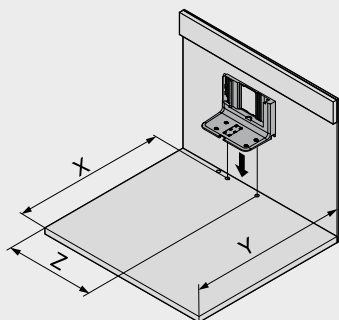
Panneau inférieur – équerre simple



- A Distance du bord inférieur de l'équerre au bord inférieur de l'unité motrice
- X Position de perçage
- * Mesurée depuis le chant avant du meuble

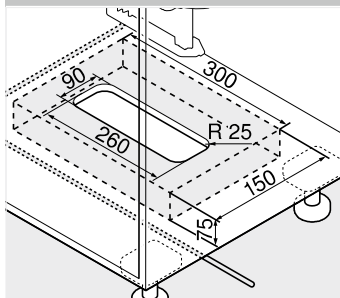
Systèmes de coulisses	Hauteur de tiroir SKH (mm)	Largeur intérieure LW (mm)
		≥ 429
MOVENTO	≥ 79	A (mm) 35
TANDEM	≥ 79	35
A	Distance du bord inférieur de l'équerre au bord inférieur de l'unité motrice	
LW	Largeur intérieure	

Panneau inférieur – équerre simple

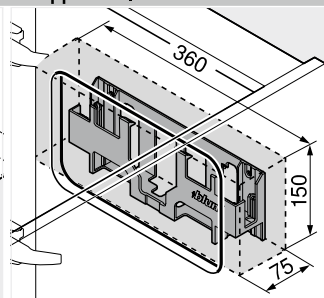


Hauteur de tiroir SKH X (mm)	Y (mm)	Z (mm)
≥ 79	NL + 16	NL + 30
LW	Largeur intérieure	
NL	Long. nominale	
X	Position de perçage	
Y	Encombrement minimal	
Z	Mesure d'entrée	

Encombrement et distance de sécurité – support d'alimentation



Montage sur le fond du meuble



Montage sur le dos

Attention

Respecter une distance de sécurité de 30 mm du chant inférieur (montage sur le fond du meuble) ou du chant avant (montage sur le dos) du support d'alimentation aux éléments adjacents !

Assurer une circulation d'air suffisante. Dans le cas contraire, risque de surchauffe de l'alimentation SERVO-DRIVE !

Renvoi de pages

Aperçu – SERVO-DRIVE pour MOVENTO TANDEM	493
Aperçu – MOVENTO	417
Aperçu – TANDEM	447
Accessoires	524
Aperçu – aides de montage	591

Directive machines
Pour plus d'informations techniques

701
698

Montage, démontage et réglage

Short-URL

www.blum.com/a450

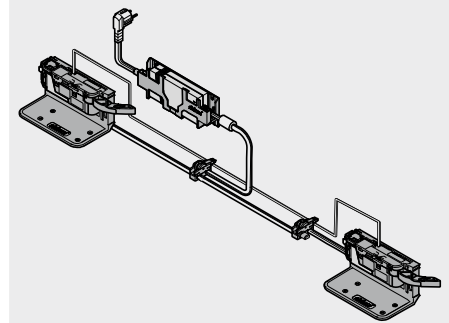


Deux tiroirs avec une seule face



- Assistance électrique à l'ouverture en liaison avec **BLUMOTION** pour une fermeture douce et silencieuse
- Déclenchement synchronisé de deux tiroirs et | ou applications larges
- Avec équerre
- Pas de liaison fixe avec l'unité motrice
- Utilisation des coulissants sans modification
- Montage rapide des pièces prémontées

Câblage



Informations utiles à la commande

1a	Butée de distance Blum		
	Diamètre (mm)		Référence
	5		993.0530
	8		993.0830.01

Utiliser 2 pcs jusqu'à hauteur de la face FH 300 mm
Utiliser 4 pcs à partir d'une hauteur de la face FH de 300 mm

5	Équerre simple		
	Couleur	Matériau	Référence
	R7037	Matière synthétique	Z10D0311

9	Unité motrice		
	Couleur	Matériau	Référence
	R7037	Matière synthétique	Z10A3000.03

Prolongateur de bras inclus, prémonté

11	Câble de distribution SERVO-DRIVE et protection de fin de câble		
	Couleur	Longueur (m)	Référence
	S	8	Z10K800AE

Composé de :

11a 1 x Câble de distribution SERVO-DRIVE

11b 5 x Protection de fin de câble

A recouper

Utilisable en tant que câble de distribution et de communication

12	Noeud de connexion et protection de fin de câble		
	Couleur	Matériau	Référence
	S	Matière synthétique	Z10V100E.01

Composé de :

12a 1 x Noeud de connexion

11b 2 x Protection de fin de câble

13	Alimentation SERVO-DRIVE 24 W			
	Pack de languets	Référence	Pack de languets	Référence
	A	Z10NE030A	F	Z10NE030F
	B	Z10NE030B	G	Z10NE030G
	C	Z10NE030C	H	Z10NE030H
	D	Z10NE030D	J	Z10NE030J
	E	Z10NE030E		

Avec notices de montage et d'utilisation

Sans câble d'alimentation

Pack de languets – notices de montage et d'utilisation

A DE | EN | FR | IT | NL F BG | ET | LT | LV | RO | RU

B DA | EN | FI | NO | SV G EN | ES | FR

C EL | EN | HR | SL | SR | TR H EN | ZH

D EN | ES | FR | IT | PT J JA

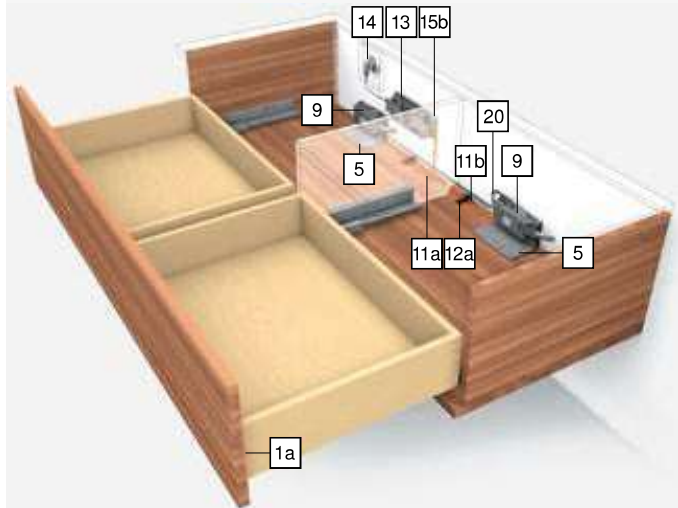
E CS | HU | PL | SK

Désignation des languets conformément à la norme ISO-639

14	Câble d'alimentation			
	Marché	Référence	Marché	Référence
	AR	Z10M200A	JP	Z10M200J
	UK	Z10M200B	AU	Z10M200K
	CH	Z10M200C	CL	Z10M200L
	DK	Z10M200D	CN	Z10M200N
	Europe	Z10M200E	BR	Z10M200S.01
	Europe	Z10M200E.OS	TW	Z10M200T
	IN	Z10M200H	US CA	Z10M200U
	IL	Z10M200I	ZA	Z10M200Z

Longueur 2 m, prise incluse

¹ Sans fiche



15a	Support d'alimentation		
Montage sur le fond du meuble			
	Couleur	Matériau	Référence
	R7037	Matière synthétique	Z10NG000

Avec couvercle

Pour alimentation SERVO-DRIVE 24 W

Alternative au 15a			
15b	Support d'alimentation		
Montage sur le dos			
	Couleur	Matériau	Référence
	WGR	Matière synthétique	Z10NG120

Pour alimentation SERVO-DRIVE 24 W

20	Câble de synchronisation		
	Longueur (mm)		Référence
	80		Z10K008S
	500		Z10K050S
	1200		Z10K120S
	1600		Z10K160S

Relie deux unités motrices qui assurent simultanément l'éjection

Deux tiroirs avec une seule face

Informations utiles à la commande

Accessoires

Attache-câble			
	Couleur	Matériau	Référence
	W	Matière synthétique	Z10K0009

P. ex. pour fixer le câble de distribution SERVO-DRIVE

Couleur		Couleur	
R7037	RAL 7037 Gris poussière	W	Blanc
S	Noir	WGR	Gris blanc

Systèmes de coulisses

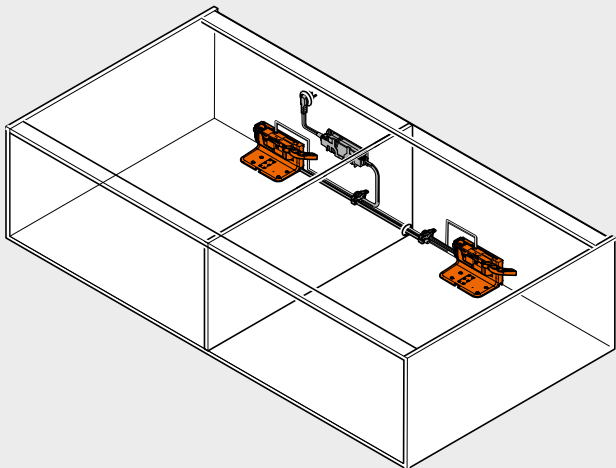
Renvoi de pages

Aperçu – SERVO-DRIVE pour MOVENTO TANDEM	493	Directive machines Pour plus d'informations techniques	701 698	Montage, démontage et réglage Short-URL www.blum.com/a450	
Aperçu – MOVENTO	417				
Aperçu – TANDEM	447				
Planification	506				
Accessoires	524				
Aperçu – aides de montage	591				

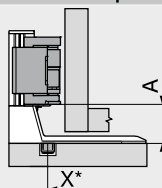
Deux tiroirs avec une seule face

Planification

Corps de meuble



Panneau inférieur – équerre simple

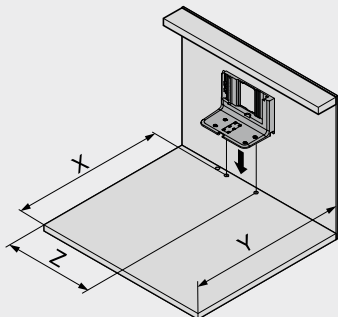


- A Distance du bord inférieur de l'équerre au bord inférieur de l'unité motrice
- X Position de perçage
- * Mesurée depuis le chant avant du meuble

Systèmes de coulisses	Hauteur de tiroir SKH (mm)	Largeur intérieure LW (mm)
		A (mm)
MOVENTO	≥ 79	≥ 429 35
TANDEM	≥ 79	35

A Distance du bord inférieur de l'équerre au bord inférieur de l'unité motrice

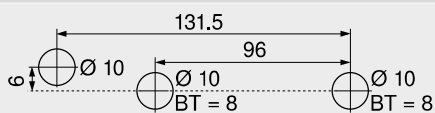
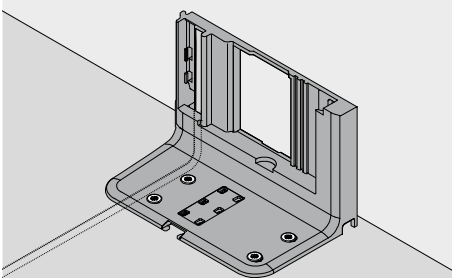
Panneau inférieur – équerre simple



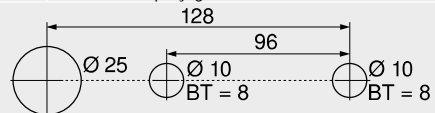
Hauteur de tiroir SKH X (mm)	Y (mm)	Z (mm)
≥ 79	NL + 16	NL + 30
LW	Largeur intérieure	LW / 2
NL	Long. nominale	
X	Position de perçage	
Y	Encombrement minimal	
Z	Mesure d'entrée	

Panneau inférieur – schéma de perçage

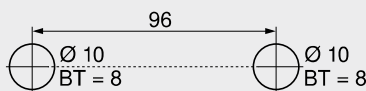
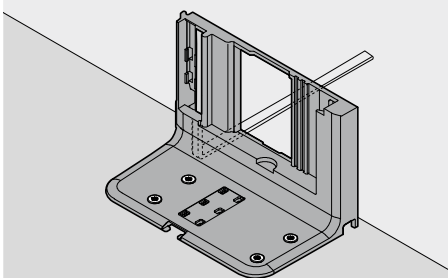
Câblage inférieur



BT Profondeur de perçage

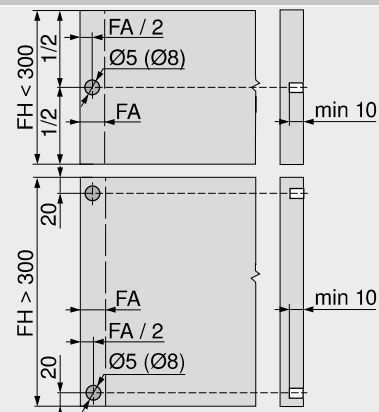

 Schéma de perçage alternatif pour MINIPRESS top et MINIPRESS
 BT Profondeur de perçage

Câblage arrière



BT Profondeur de perçage

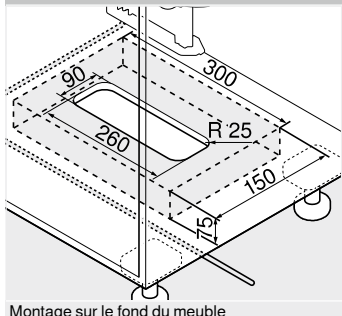
Usinage de la face – position de la butée de distance Blum


 La butée de distance Blum garantit la course de déclenchement nécessaire de 2 mm
 FA Recouvrement
 FH Hauteur de face

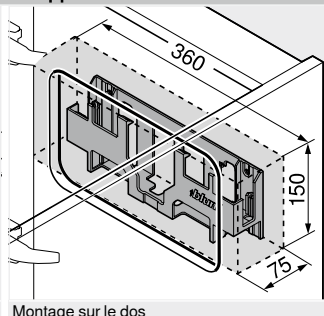
Deux tiroirs avec une seule face

Planification

Encombrement et distance de sécurité – support d'alimentation



Montage sur le fond du meuble



Montage sur le dos

Attention

Respecter une distance de sécurité de 30 mm du chant inférieur (montage sur le fond du meuble) ou du chant avant (montage sur le dos) du support d'alimentation aux éléments adjacents !

Assurer une circulation d'air suffisante. Dans le cas contraire, risque de surchauffe de l'alimentation SERVO-DRIVE !

Renvoi de pages

Aperçu – SERVO-DRIVE pour MOVENTO TANDEM	493
Aperçu – MOVENTO	417
Aperçu – TANDEM	447
Accessoires	524
Aperçu – aides de montage	591

Directive machines
Pour plus d'informations techniques

701
698

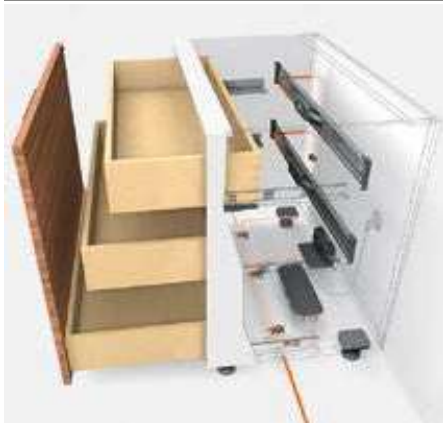
Montage, démontage et réglage

Short-URL

www.blum.com/a450

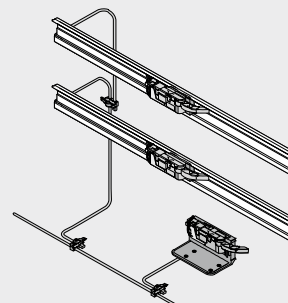


Meuble avec différentes profondeurs de tiroirs | tiroirs à l'anglaise



- Assistance électrique à l'ouverture en liaison avec **BLUMOTION** pour une fermeture douce et silencieuse
- Avec équerre et profil horizontal
- Pas de liaison fixe avec l'unité motrice
- Utilisation des coulissants sans modification
- Montage rapide des pièces prémontées

Câblage



Informations utiles à la commande

1a Butée de distance Blum		Référence
Diamètre (mm)		
5		993.0530
8		993.0830.01

Utiliser 2 pcs jusqu'à hauteur de la face FH 300 mm
Utiliser 4 pcs à partir d'une hauteur de la face FH de 300 mm

1b Butées de distance Blum – tiroir à l'anglaise (et face encastrée)		Référence
Systèmes de coulisses	Diamètre (mm)	
TANDEM	10	993.2000

Butées de distance Blum réglable pour tiroirs à l'anglaise et faces encastrées avec TANDEM

1b Réglage en profondeur – tiroir à l'anglaise		Référence
Systèmes de coulisses	Couleur	
MOVENTO	R7037	298.7600

Pour applications encastrées
Butée de distance Blum intégré
Adapté au boîtier d'accouplement T51.7601

5 Équerre simple		Référence
Couleur	Matériau	
R7037	Matière synthétique	Z10D0311

6 Profil horizontal		Référence
Longueur (mm)	Matériau	
1143	Aluminium	Z10T1143B

Pour largeur corps de meuble KB 275–1200 mm
Débit Largeur intérieure LW – 19 mm

7 Réceptacle profil horizontal		Référence
Couleur	Matériau	
R7037	Matière synthétique	Z10D5210

Composé de :

- 7a 1 x Réceptacle profil gauche/droite
 - 7b 1 x Adaptateur profil support pour unité motrice
- Vis aggro et eurovis possibles

9 Unité motrice		Référence
Couleur	Matériau	
R7037	Matière synthétique	Z10A3000.03

Prolongateur de bras inclus, prémonté

11 Câble de distribution SERVO-DRIVE et protection de fin de câble		Référence
Couleur	Longueur (m)	
S	8	Z10K800AE

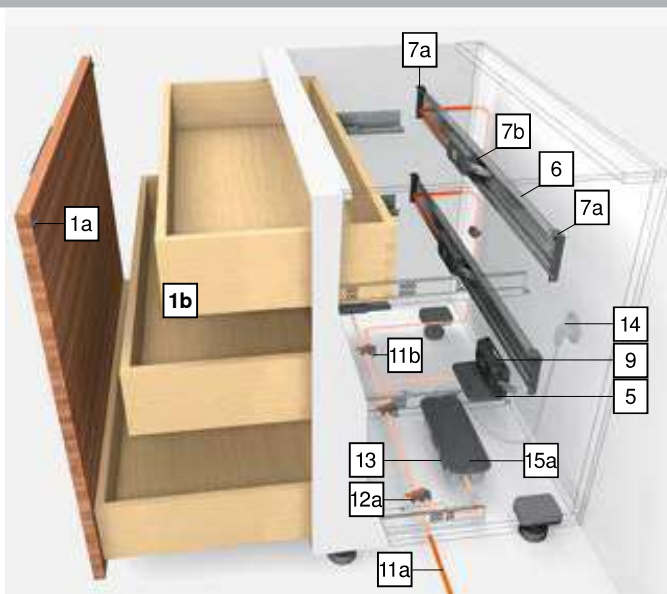
Composé de :

- 11a 1 x Câble de distribution SERVO-DRIVE
 - 11b 5 x Protection de fin de câble
- A recouper
Utilisable en tant que câble de distribution et de communication

12 Noeud de connexion et protection de fin de câble		Référence
Couleur	Matériau	
S	Matière synthétique	Z10V100E.01

Composé de :

- 12a 1 x Noeud de connexion
- 12b 2 x Protection de fin de câble



13 Alimentation SERVO-DRIVE 24 W			
Pack de langues	Référence	Pack de langues	Référence
A	Z10NE030A	F	Z10NE030F
B	Z10NE030B	G	Z10NE030G
C	Z10NE030C	H	Z10NE030H
D	Z10NE030D	J	Z10NE030J
E	Z10NE030E		

Avec notices de montage et d'utilisation

Sans câble d'alimentation

Pack de langues – notices de montage et d'utilisation

A	DE EN FR IT NL	F	BG ET LT LV RO RU
B	DA EN FI NO SV	G	EN ES FR
C	EL EN HR SL SR TR	H	EN ZH
D	EN ES FR IT PT	J	JA
E	CS HU PL SK		

Désignation des langues conformément à la norme ISO-639

14 Câble d'alimentation			
Marché	Référence	Marché	Référence
AR	Z10M200A	JP	Z10M200J
UK	Z10M200B	AU	Z10M200K
CH	Z10M200C	CL	Z10M200L
DK	Z10M200D	CN	Z10M200N
Europe	Z10M200E	BR	Z10M200S.01
Europe	Z10M200E.OS	TW	Z10M200T
IN	Z10M200H	US CA	Z10M200U
IL	Z10M200I	ZA	Z10M200Z

Longueur 2 m, prise incluse
1 Sans fiche

Meuble avec différentes profondeurs de tiroirs | tiroirs à l'anglaise

Informations utiles à la commande

15a Support d'alimentation

Montage sur le fond du meuble

	Couleur	Matériau	Référence
	R7037	Matière synthétique	Z10NG000

Avec couvercle
Pour alimentation SERVO-DRIVE 24 W

Alternative au 15a

15b Support d'alimentation

Montage sur le dos

	Couleur	Matériau	Référence
	WGR	Matière synthétique	Z10NG120

Pour alimentation SERVO-DRIVE 24 W

Accessoires

– Attache-câble

	Couleur	Matériau	Référence
	W	Matière synthétique	Z10K0009

P. ex. pour fixer le câble de distribution SERVO-DRIVE

Couleur

R7037	RAL 7037 Gris poussière
S	Noir
W	Blanc

Couleur

WGR	Gris blanc
ZN	Zingué

Renvoi de pages

Aperçu – SERVO-DRIVE pour MOVENTO TANDEM	493
Aperçu – MOVENTO	417
Aperçu – TANDEM	447
Planification	510
Accessoires	524
Aperçu – aides de montage	591

Directive machines
Pour plus d'informations techniques

701
698

Montage, démontage et réglage

Short-URL
www.blum.com/a450

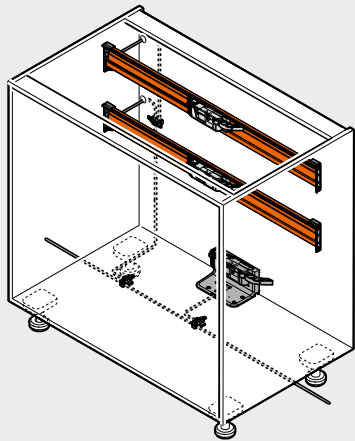


Meuble avec différentes profondeurs de tiroirs | tiroirs à l'anglaise

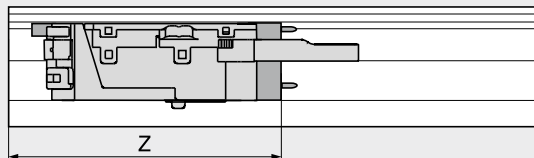
Planification

Profil horizontal

Corps de meuble



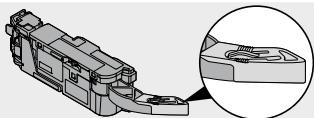
Position – unité motrice



Z Mesure d'entrée

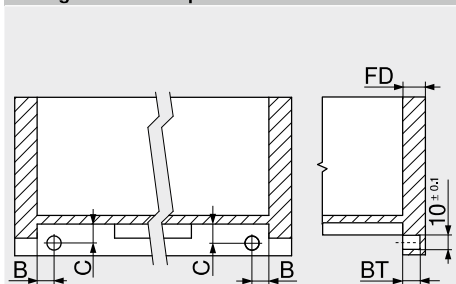
Position – unité motrice

Systèmes de coulisses	Hauteur de tiroir SKH (mm)	Largeur intérieure LW (mm)							
		224–234		235–388		389–428		≥ 429	
		Z (mm)	Prolongateur de bras	Z (mm)	Prolongateur de bras	Z (mm)	Prolongateur de bras	Z (mm)	Prolongateur de bras
MOVENTO	≥ 79	167	–	167	●	167	●	LW / 2	●
TANDEM	≥ 79	167	–	167	●	LW / 2	●	LW / 2	●
LW	Largeur intérieure	● Nécessaire							
Z	Mesure d'entrée	– Impossible							



Prolongateur de bras

Usinage de la face – position de la butée de distance Blum



TANDEM
Tiroir à l'anglaise
La butée de distance Blum garantit la course de déclenchement nécessaire de 2 mm

Coulisses	Type de tiroir	B (mm)	C (mm)
56XH 56XF	Sortie totale	16.5 ±1	12.0 ±1
55XH 55XF	Sortie partielle	18.5 ±0.5	13.5 ±0.5

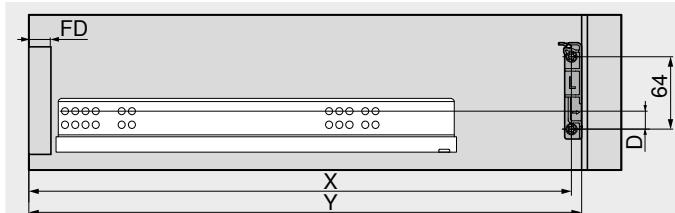
Épaisseur de la face FD (mm)	Profondeur de perçage BT (mm)	Amplitude de réglage (mm)
13.0	10.0	+1.75 / -0.25
À partir de 14.5	11.5	±1.75

Meuble avec différentes profondeurs de tiroirs | tiroirs à l'anglaise

Planification

Profil horizontal

Cotes de perçage



Hauteur de tiroir SKH (mm)	X (mm)	X (mm)
≥ 79	NL + FD + 26	NL + FD + 36
FD	Épaisseur de la face	
NL	Long. nominale	
X	Position de perçage	
Y	Encombrement minimal	

Systèmes de coulisses	Hauteur de tiroir SKH (mm)	Largeur intérieure LW (mm)	
		224-428	≥ 429
		D (mm)	D (mm)
MOVENTO	≥ 79	-5	19
TANDEM	≥ 79	-5	19

D Distance de la position de montage de la coulisse corps de meuble jusqu'à la position de montage du réceptacle profil vertical

Renvoi de pages

Aperçu – SERVO-DRIVE pour MOVENTO TANDEM	493
Aperçu – MOVENTO	417
Aperçu – TANDEM	447
Accessoires	524
Aperçu – aides de montage	591

Directive machines
Pour plus d'informations techniques

701
698

Montage, démontage et réglage

Short-URL

www.blum.com/a450

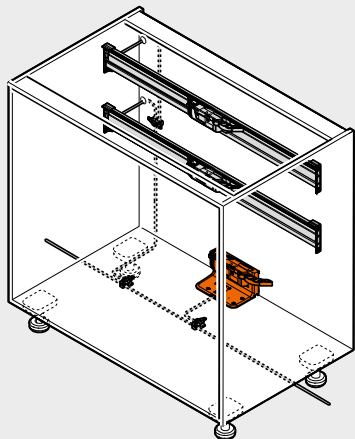


Meuble avec différentes profondeurs de tiroirs | tiroirs à l'anglaise

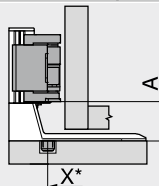
Planification

Équerre simple

Corps de meuble



Panneau inférieur – équerre simple

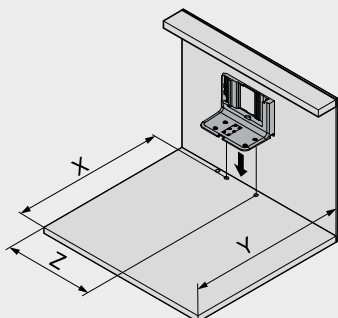


- A Distance du bord inférieur de l'équerre au bord inférieur de l'unité motrice
- X Position de perçage
- * Mesurée depuis le chant avant du meuble

Systèmes de coulisses	Hauteur de tiroir SKH (mm)	Largeur intérieure LW (mm)
		≥ 429
MOVENTO	≥ 79	A (mm) 35
TANDEM	≥ 79	35

A Distance du bord inférieur de l'équerre au bord inférieur de l'unité motrice

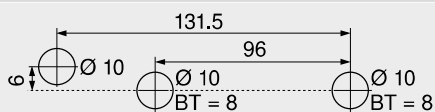
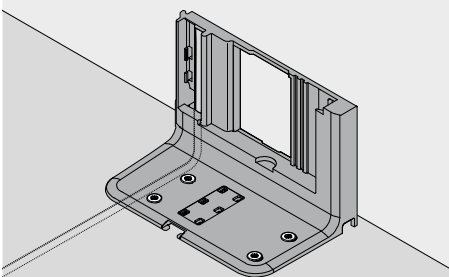
Panneau inférieur – équerre simple



Hauteur de tiroir SKH X (mm)	Y (mm)	Z (mm)
≥ 79	NL + 16	NL + 30
LW	Largeur intérieure	LW / 2
NL	Long. nominale	
X	Position de perçage	
Y	Encombrement minimal	
Z	Mesure d'entrée	

Panneau inférieur – schéma de perçage

Câblage inférieur



BT Profondeur de perçage

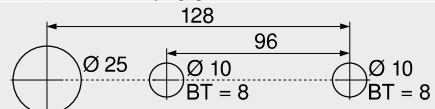
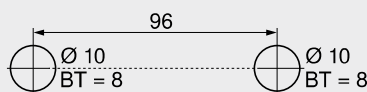
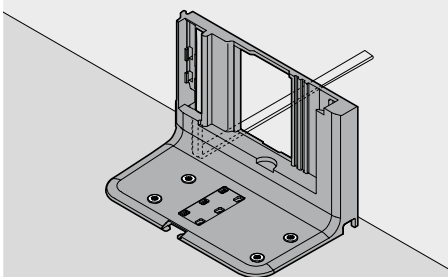


Schéma de perçage alternatif pour MINIPRESS top et MINIPRESS
BT Profondeur de perçage

Câblage arrière

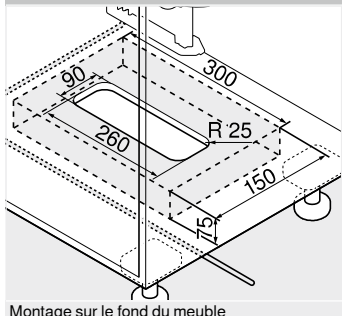


BT Profondeur de perçage

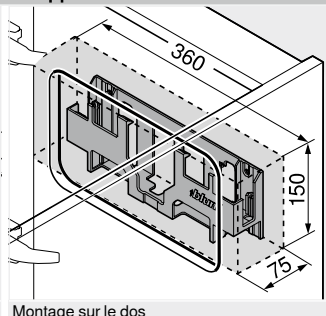
Meuble avec différentes profondeurs de tiroirs | tiroirs à l'anglaise

Planification

Encombrement et distance de sécurité – support d'alimentation



Montage sur le fond du meuble



Montage sur le dos

Attention

Respecter une distance de sécurité de 30 mm du chant inférieur (montage sur le fond du meuble) ou du chant avant (montage sur le dos) du support d'alimentation aux éléments adjacents !

Assurer une circulation d'air suffisante. Dans le cas contraire, risque de surchauffe de l'alimentation SERVO-DRIVE !

Renvoi de pages

Aperçu – SERVO-DRIVE pour MOVENTO TANDEM	493
Aperçu – MOVENTO	417
Aperçu – TANDEM	447
Accessoires	524
Aperçu – aides de montage	591

Directive machines
Pour plus d'informations techniques

701
698

Montage, démontage et réglage

Short-URL

www.blum.com/a450

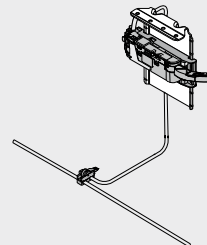


Meuble avec un seul tiroir



- Assistance électrique à l'ouverture en liaison avec **BLUMOTION** pour une fermeture douce et silencieuse
- Avec support adaptateur supérieur
- Pas de liaison fixe avec l'unité motrice
- Utilisation des coulissants sans modification
- Montage rapide des pièces prémontées

Câblage



Informations utiles à la commande

1a	Butée de distance Blum		
	Diamètre (mm)		Référence
	5		993.0530
	8		993.0830.01

Utiliser 2 pcs jusqu'à hauteur de la face FH 300 mm
Utiliser 4 pcs à partir d'une hauteur de la face FH de 300 mm

8	Équerre inversée		
	Couleur	Matériau	Référence
	R7037	Acier	Z10D6252

Avec adaptateur prémonté pour unité motrice

9	Unité motrice		
	Couleur	Matériau	Référence
	R7037	Matière synthétique	Z10A3000.03

Prolongateur de bras inclus, prémonté

11	Câble de distribution SERVO-DRIVE et protection de fin de câble		
	Couleur	Longueur (m)	Référence
	S	8	Z10K800AE

Composé de :

11a 1 x Câble de distribution SERVO-DRIVE

11b 5 x Protection de fin de câble

A recouper

Utilisable en tant que câble de distribution et de communication

12	Noeud de connexion et protection de fin de câble		
	Couleur	Matériau	Référence
	S	Matière synthétique	Z10V100E.01

Composé de :

12a 1 x Noeud de connexion

11b 2 x Protection de fin de câble

13	Alimentation SERVO-DRIVE 24 W			
	Pack de langues	Référence	Pack de langues	Référence
	A	Z10NE030A	F	Z10NE030F
	B	Z10NE030B	G	Z10NE030G
	C	Z10NE030C	H	Z10NE030H
	D	Z10NE030D	J	Z10NE030J
	E	Z10NE030E		

Avec notices de montage et d'utilisation

Sans câble d'alimentation

Pack de langues – notices de montage et d'utilisation

A DE EN FR IT NL	F BG ET LT LV RO RU
B DA EN FI NO SV	G EN ES FR
C EL EN HR SL SR TR	H EN ZH
D EN ES FR IT PT	J JA
E CS HU PL SK	

Désignation des langues conformément à la norme ISO-639



14	Câble d'alimentation			
	Marché	Référence	Marché	Référence
	AR	Z10M200A	JP	Z10M200J
	UK	Z10M200B	AU	Z10M200K
	CH	Z10M200C	CL	Z10M200L
	DK	Z10M200D	CN	Z10M200N
	Europe	Z10M200E	BR	Z10M200S.01
	Europe	Z10M200E.OS	TW	Z10M200T
	IN	Z10M200H	US CA	Z10M200U
	IL	Z10M200I	ZA	Z10M200Z

Longueur 2 m, prise incluse

¹ Sans fiche

15a	Support d'alimentation		
	Montage sur le fond du meuble		
	Couleur	Matériau	Référence
	R7037	Matière synthétique	Z10NG000

Avec couvercle

Pour alimentation SERVO-DRIVE 24 W

Alternative au 15a	Support d'alimentation		
	Montage sur le dos		
	Couleur	Matériau	Référence
	WGR	Matière synthétique	Z10NG120


Pour alimentation SERVO-DRIVE 24 W



Meuble avec un seul tiroir

Informations utiles à la commande

Accessoires


Attache-câble			
	Couleur	Matériau	Référence
	W	Matière synthétique	Z10K0009

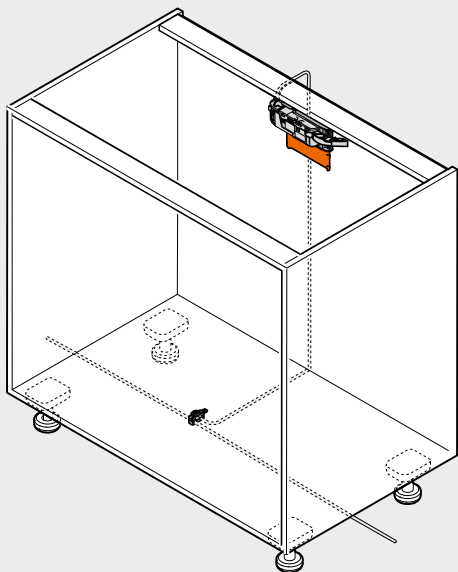
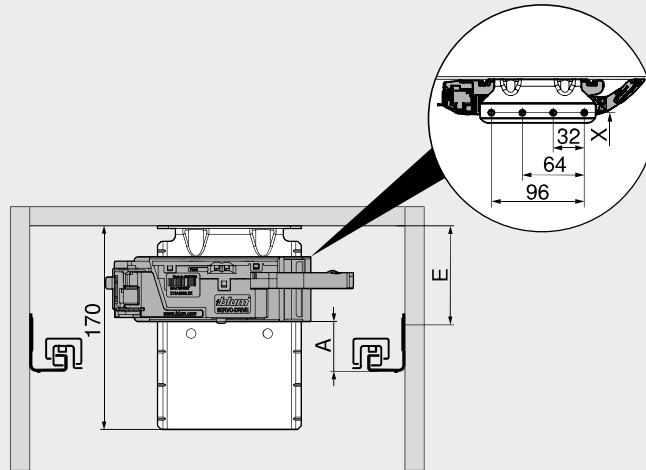
P. ex. pour fixer le câble de distribution SERVO-DRIVE

Couleur		Couleur	
R7037	RAL 7037 Gris poussière	WGR	Gris blanc
S	Noir	ZN	Zingué
W	Blanc		

Systèmes de coulisses

Renvoi de pages

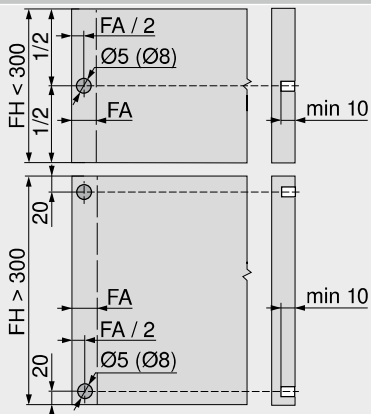
Aperçu – SERVO-DRIVE pour MOVENTO TANDEM	493	Directive machines Pour plus d'informations techniques	701 698	Montage, démontage et réglage	
Aperçu – MOVENTO	417				
Aperçu – TANDEM	447			Short-URL	
Planification	516			www.blum.com/a450	
Accessoires	524				
Aperçu – aides de montage	591				

Meuble avec un seul tiroir
Planification
Corps de meuble

Position – unité motrice


- A Distance du bord inférieur de la coulisse corps de meuble au bord inférieur de l'unité motrice
 E Distance du bord inférieur du panneau supérieur à la position de vissage de la coulisse
 X Position de perçage
 Pour des raisons de stabilité, la traverse doit être reliée au plan de travail

Position – unité motrice

Systèmes de coulisses	Hauteur de tiroir SKH (mm)	Largeur intérieure LW (mm)								
		224–234			235–428			≥ 429		
		A (mm)	E min. (mm)	E max. (mm)	A (mm)	E min. (mm)	E max. (mm)	A (mm)	E min. (mm)	E max. (mm)
MOVENTO	≥ 79	–	–	–	60	100	190	35	75	165
TANDEM	≥ 79	55	96	187	55	96	187	35	75	167
A	Distance du bord inférieur de la coulisse corps de meuble au bord inférieur de l'unité motrice	– Impossible								
E	Distance du bord inférieur du panneau supérieur à la position de vissage de la coulisse	–								

Usinage de la face – position de la butée de distance Blum


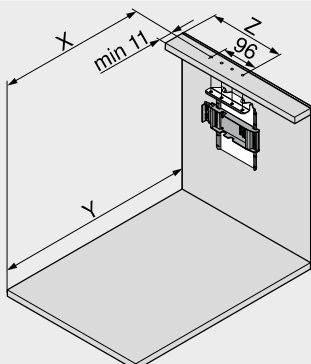
La butée de distance Blum garantit la course de déclenchement nécessaire de 2 mm

- FA Recouvrement
 FH Hauteur de face

Meuble avec un seul tiroir

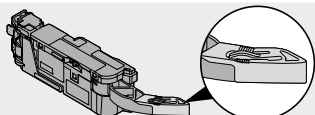
Planification

Cotes de perçage



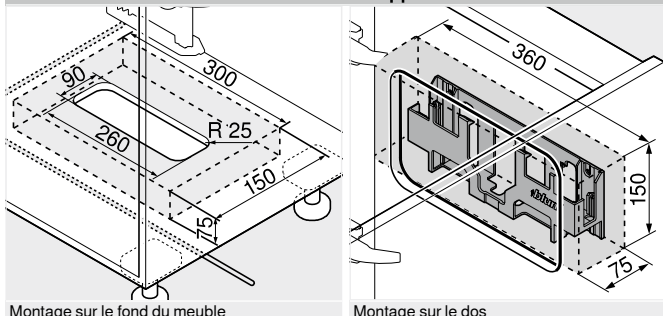
Hauteur de tiroir SKH (mm)	X (mm)	Y (mm)
≥ 79	NL - 5	NL + 30
NL	Long. nominale	
X	Position de perçage	
Y	Encombrement minimal	

Systèmes de coulisses	Hauteur de tiroir SKH (mm)	Largeur intérieure LW (mm)							
		224-234		235-388		389-428		≥ 429	
		Z (mm)	Prolongateur de bras	Z (mm)	Prolongateur de bras	Z (mm)	Prolongateur de bras	Z (mm)	Prolongateur de bras
MOVENTO	≥ 79	-	-	164	●	164	●	LW / 2	●
TANDEM	≥ 79	164	-	164	●	LW / 2	●	LW / 2	●
LW	Largeur intérieure			●	Nécessaire				
Z	Mesure d'entrée			-	Impossible				



Prolongateur de bras

Encombrement et distance de sécurité – support d'alimentation



Montage sur le fond du meuble

Montage sur le dos

Attention

Respecter une distance de sécurité de 30 mm du chant inférieur (montage sur le fond du meuble) ou du chant avant (montage sur le dos) du support d'alimentation aux éléments adjacents !

Assurer une circulation d'air suffisante. Dans le cas contraire, risque de surchauffe de l'alimentation SERVO-DRIVE !

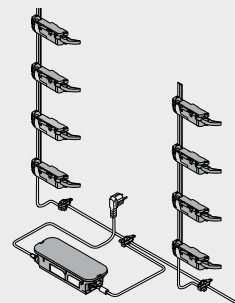
Renvoi de pages

Aperçu – SERVO-DRIVE pour MOVENTO TANDEM	493	Directive machines	701	Montage, démontage et réglage
		Pour plus d'informations techniques	698	
Aperçu – MOVENTO	417			Short-URL www.blum.com/a450
Aperçu – TANDEM	447			
Accessoires	524			
Aperçu – aides de montage	591			



Meuble avec faces encastrées


- Assistance électrique à l'ouverture en liaison avec **BLUMOTION** pour une fermeture douce et silencieuse
- Avec profil vertical
- Pas de liaison fixe avec l'unité motrice
- Utilisation des coulissants sans modification
- Montage sans outil
- Câblage simple

Câblage

Informations utiles à la commande

1b	Butées de distance Blum – tiroir à l'anglaise (et face encastrée)	Systèmes de coulisses	Diamètre (mm)	Référence
		TANDEM	10	993.2000

Butées de distance Blum réglable pour tiroirs à l'anglaise et faces encastrées avec TANDEM

1b	Réglage en profondeur – tiroir à l'anglaise	Systèmes de coulisses	Couleur	Référence
		MOVENTO	R7037	298.7600

Pour applications encastrées
Butée de distance Blum intégrée
Adapté au boîtier d'accouplement T51.7601

2	Profil	Longueur (mm)	Matériau	Câble	Référence
		650	Aluminium	●	Z10T650AA
		700	Aluminium	●	Z10T700AA
		710	Aluminium	●	Z10T710AA
		750	Aluminium	●	Z10T750AA
		800	Aluminium	●	Z10T800AA
		1170	Aluminium	–	Z10T1170A

A recouper
● Avec câble
– Sans câble

Débit Hauteur intérieure corps de meuble LH – 10 mm

3a	Réceptacle profil supérieur/inférieur	Couleur	Matériau	Référence
		R7037	Matière synthétique	Z10D01E0.01

Meuble avec traverse horizontale

Alternative au 3a

3b	Réceptacle profil inférieur/arrière	Couleur	Matériau	Référence
		R7037	Matière synthétique	Z10D01EA.01

Meuble avec traverse verticale
Cache profil inclus

9	Unité motrice	Couleur	Matériau	Référence
		R7037	Matière synthétique	Z10A3000.03

Prolongateur de bras inclus, prémonté

11	Câble de distribution SERVO-DRIVE et protection de fin de câble	Couleur	Longueur (m)	Référence
		S	8	Z10K800AE

Composé de :
11a 1 x Câble de distribution SERVO-DRIVE
11b 5 x Protection de fin de câble
A recouper
Utilisable en tant que câble de distribution et de communication

12	Noeud de connexion et protection de fin de câble	Couleur	Matériau	Référence
		S	Matière synthétique	Z10V100E.01

Composé de :
12a 1 x Noeud de connexion
11b 2 x Protection de fin de câble



13	Alimentation SERVO-DRIVE 24 W			
	Pack de langues	Référence	Pack de langues	Référence
	A	Z10NE030A	F	Z10NE030F
	B	Z10NE030B	G	Z10NE030G
	C	Z10NE030C	H	Z10NE030H
	D	Z10NE030D	J	Z10NE030J
	E	Z10NE030E		

Avec notices de montage et d'utilisation
Sans câble d'alimentation

Pack de langues – notices de montage et d'utilisation

A DE EN FR IT NL	F BG ET LT LV RO RU
B DA EN FI NO SV	G EN ES FR
C EL EN HR SL SR TR	H EN ZH
D EN ES FR IT PT	J JA
E CS HU PL SK	

Désignation des langues conformément à la norme ISO-639

14	Câble d'alimentation			
	Marché	Référence	Marché	Référence
	AR	Z10M200A	JP	Z10M200J
	UK	Z10M200B	AU	Z10M200K
	CH	Z10M200C	CL	Z10M200L
	DK	Z10M200D	CN	Z10M200N
	Europe	Z10M200E	BR	Z10M200S.01
	Europe	Z10M200E.OS	TW	Z10M200T
	IN	Z10M200H	US CA	Z10M200U
	IL	Z10M200I	ZA	Z10M200Z

Longueur 2 m, prise incluse
1 Sans fiche

Meuble avec faces encastrées

Informations utiles à la commande

15a Support d'alimentation

Montage sur le fond du meuble

	Couleur	Matériau	Référence
	R7037	Matière synthétique	Z10NG000

Avec couvercle
Pour alimentation SERVO-DRIVE 24 W

Alternative au 15a

15b Support d'alimentation

Montage sur le dos

	Couleur	Matériau	Référence
	WGR	Matière synthétique	Z10NG120

Pour alimentation SERVO-DRIVE 24 W

Accessoires

Attache-câble

	Couleur	Matériau	Référence
	W	Matière synthétique	Z10K0009

P. ex. pour fixer le câble de distribution SERVO-DRIVE

Couleur

R7037	RAL 7037 Gris poussière
S	Noir

Couleur

W	Blanc
WGR	Gris blanc

Renvoi de pages

Aperçu – SERVO-DRIVE pour MOVENTO TANDEM	493
Aperçu – MOVENTO	417
Aperçu – TANDEM	447
Planification	520
Accessoires	524
Aperçu – aides de montage	591

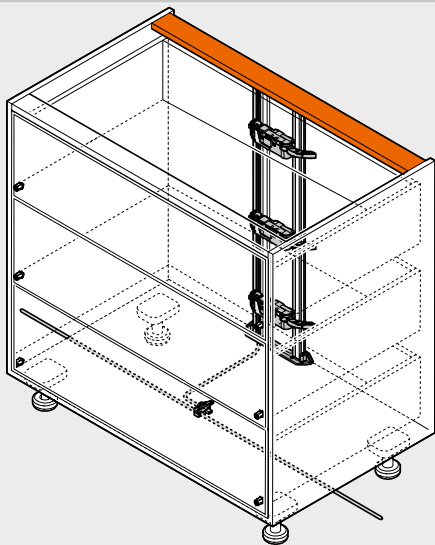
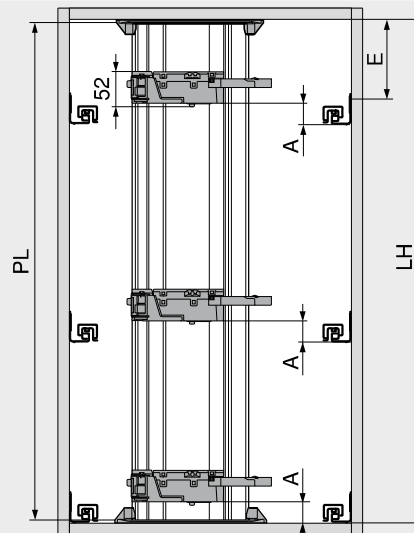
Directive machines
Pour plus d'informations techniques

701
698

Montage, démontage et réglage

Short-URL
www.blum.com/a450



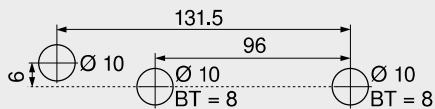
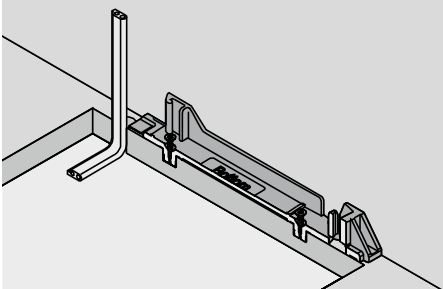
Meuble avec faces encastrées
Planification
Corps de meuble

Position – unité motrice


$PL = LH - 10 \text{ mm}$
 Arrondir à la dizaine inférieure la plus proche
 LH Hauteur intérieure corps de meuble
 PL Longueur de profil

Position – unité motrice

Systèmes de coulisses	Hauteur de tiroir SKH (mm)	Largeur intérieure LW (mm)					
		224–234		235–428		≥ 429	
		A (mm)	E min. (mm)	A (mm)	E min. (mm)	A (mm)	E min. (mm)
MOVENTO	≥ 79	–	–	60	74	35	49
TANDEM	≥ 79	55	71	55	71	35	51

A Distance du bord inférieur de la coulisse corps de meuble au bord inférieur de l'unité motrice – Impossible
 E Distance du bord inférieur du panneau supérieur à la position de vissage de la coulisse

Panneau inférieur – schéma de perçage
Câblage inférieur


BT Profondeur de perçage

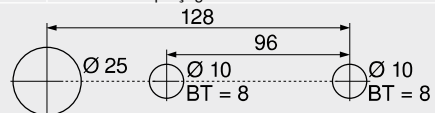
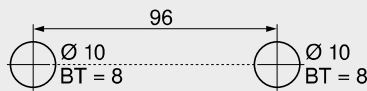
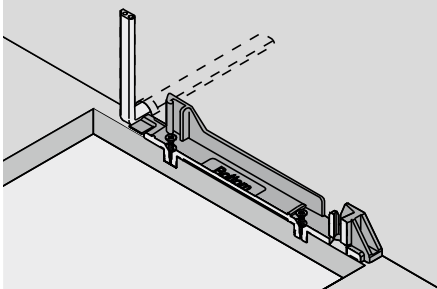
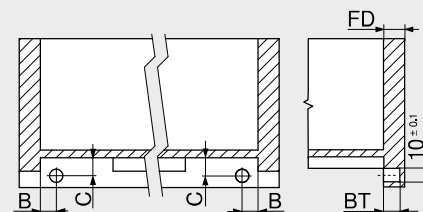


Schéma de perçage alternatif pour MINIPRESS top et MINIPRESS

BT Profondeur de perçage

Câblage arrière


BT Profondeur de perçage

Usinage de la face – position de la butée de distance Blum

TANDEM

Tiroir à l'anglaise

La butée de distance Blum garantit la course de déclenchement nécessaire de 2 mm

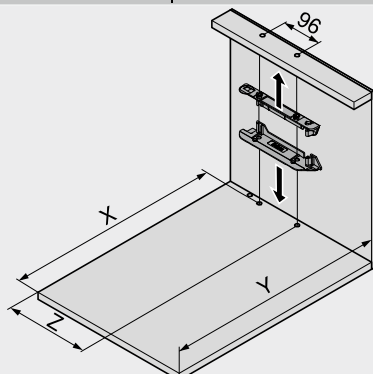
Coulisses	Type de tiroir	B (mm)	C (mm)
56XH 56XF	Sortie totale	16,5 ± 1	12,0 ± 1
55XH 55XF	Sortie partielle	18,5 ± 0,5	13,5 ± 0,5

Épaisseur de la face FD (mm)	Profondeur de perçage BT (mm)	Amplitude de réglage (mm)
13,0	10,0	+1,75 / -0,25
À partir de 14,5	11,5	± 1,75

Meuble avec faces encastrées

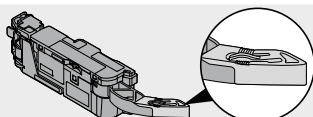
Planification

Cotes de perçage – fond du meuble | traverse



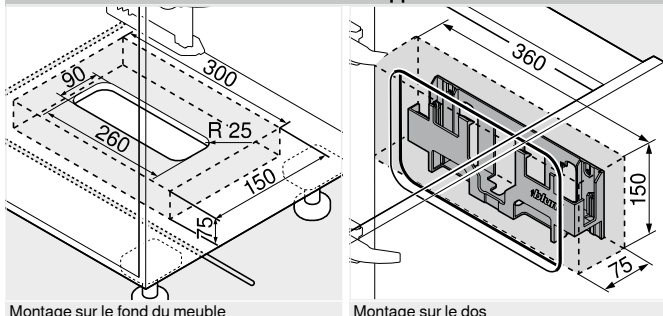
Hauteur de tiroir SKH (mm)	X (mm)	Y (mm)
≥ 79	NL + FD + 18	NL + FD + 34
FD	Épaisseur de la face	
NL	Long. nominale	
X	Position de perçage	
Y	Encombrement minimal	

Systèmes de coulisses	Hauteur de tiroir SKH (mm)	Largeur intérieure LW (mm)							
		224–234		235–388		389–428		≥ 429	
		Z (mm)	Prolongateur de bras	Z (mm)	Prolongateur de bras	Z (mm)	Prolongateur de bras	Z (mm)	Prolongateur de bras
MOVENTO	≥ 79	–	–	164	●	164	●	LW / 2	●
TANDEM	≥ 79	164	–	164	●	LW / 2	●	LW / 2	●
LW	Largeur intérieure		● Nécessaire		– Impossible				
Z	Mesure d'entrée								



Prolongateur de bras

Encombrement et distance de sécurité – support d'alimentation



Attention
 Respecter une distance de sécurité de 30 mm du chant inférieur (montage sur le fond du meuble) ou du chant avant (montage sur le dos) du support d'alimentation aux éléments adjacents !
 Assurer une circulation d'air suffisante. Dans le cas contraire, risque de surchauffe de l'alimentation SERVO-DRIVE !

Renvoi de pages

Aperçu – SERVO-DRIVE pour MOVENTO TANDEM	493
Aperçu – MOVENTO	417
Aperçu – TANDEM	447
Accessoires	524
Aperçu – aides de montage	591

Directive machines
 Pour plus d'informations techniques

701
 698

Montage, démontage et réglage

Short-URL
www.blum.com/a450



SERVO-DRIVE uno pour tiroir à déchets posé



- Assistance électrique à l'ouverture en liaison avec **BLUMOTION** pour une fermeture douce et silencieuse
- Adapté aux applications individuelles
- Pour tiroir à déchets posé
- Installation possible sur de l'existant
- Pas de liaison fixe avec l'unité motrice
- Utilisation des coulissants sans modification
- Montage facile et rapide des pièces prémontées

Webcode

DQE7FY

Set SERVO-DRIVE uno



Informations utiles à la commande

18 Set SERVO-DRIVE uno						
Adaptateur réseau	Pack de langues	Référence	Adaptateur réseau	Pack de langues	Référence	
E	A	Z10NA30EA	B	A	Z10NA30BA	
E	B	Z10NA30EB	K	D	Z10NA30KD	
E	C	Z10NA30EC	U	G	Z10NA30UG	
E	D	Z10NA30ED	U	J	Z10NA30UJ	
E	E	Z10NA30EE	H	D	Z10NA30HD	
E	F	Z10NA30EF				

Adaptateur réseau



Pack de langues – notices de montage et d'utilisation

A DE EN FR IT NL	E CS HU PL SK
B DA EN FI NO SV	F BG ET LT LV RO RU
C EL EN HR SL SR TR	G EN ES FR
D EN ES FR IT PT	J JA

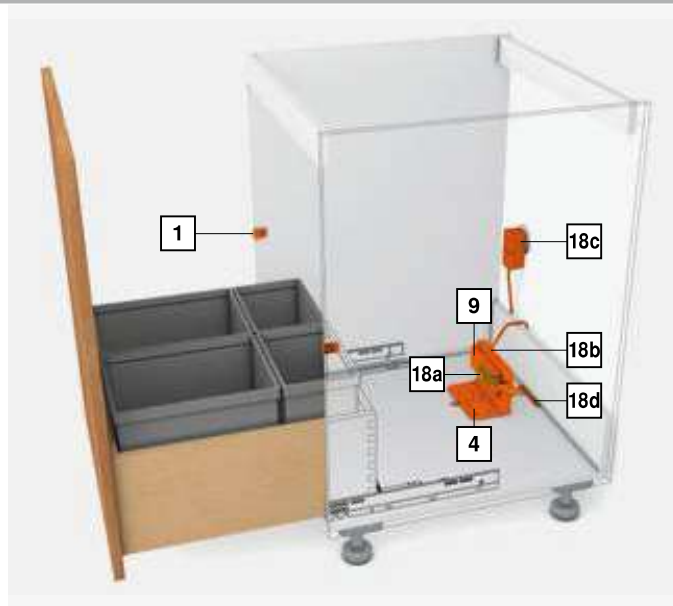
Autres combinaisons sur demande

Set prémonté

1 Pour une liste des marchés détaillée, voir le chapitre Informations

Composé de :

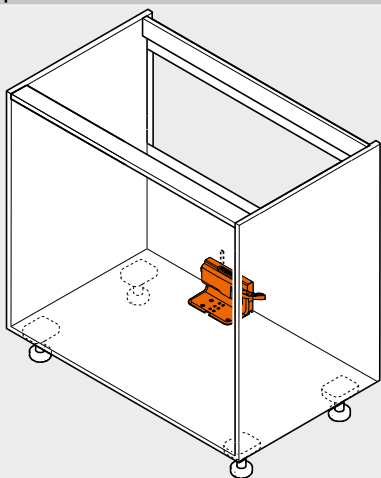
1	2 x Butée de distance Blum
4	1 x Équerre simple
9	1 x Unité motrice
18a	1 x Protection de transport
18b	1 x Protection contre les gouttes d'eau
18c	1 x Bloc d'alimentation réseau SERVO-DRIVE 12 W
18d	1 x Aide de montage
–	7 x Vis pour butée de distance Blum et équerre support
–	1 x Notice de montage
–	1 x Notice d'utilisation



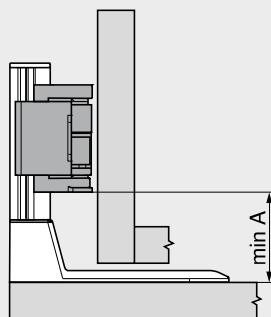
SERVO-DRIVE uno pour tiroir à déchets posé Webcode
DQE7FY

Planification

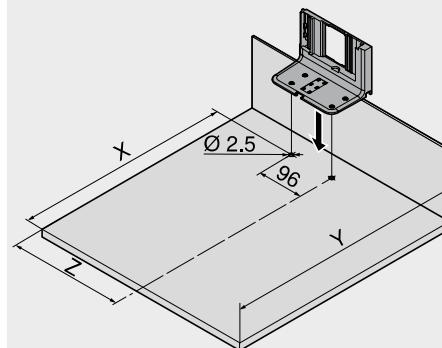
Corps de meuble



Position – unité motrice



Cotes de perçage – fond du meuble



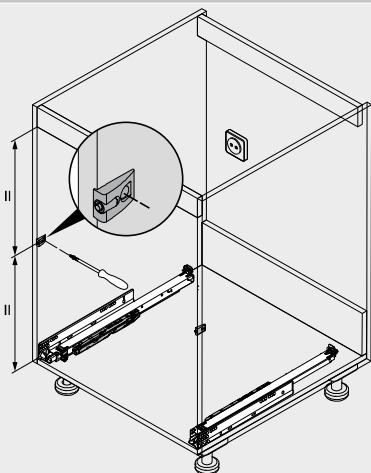
Systèmes de coulisses	Largeur intérieure LW (mm)	
	≥ 429	
	A (mm)	
MOVENTO	35	
TANDEM	35	

A Distance du bord inférieur de l'équerre au bord inférieur de l'unité motrice

Systèmes de coulisses	Largeur intérieure LW (mm)		
	≥ 429		
	X (mm)	Y (mm)	Z (mm)
MOVENTO	NL + 16	NL + 30	LW / 2
TANDEM	NL + 16	NL + 30	LW / 2

NL Long. nominale
X Position de perçage
Y Encombrement minimal
Z Mesure d'entrée

Position – butée de distance Blum



La butée de distance Blum garantit la course de déclenchement nécessaire de 2 mm

Renvoi de pages

Aperçu – SERVO-DRIVE pour MOVENTO TANDEM	493
Aperçu – MOVENTO	417
Aperçu – TANDEM	447
SERVO-DRIVE uno – liste des marchés	718
Aperçu – aides de montage	591

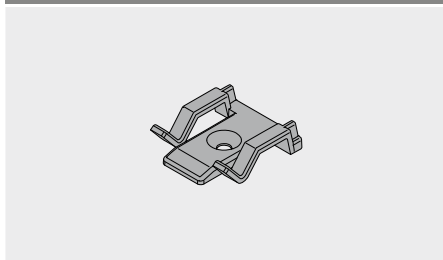
Directive machines
Pour plus d'informations techniques

701
698

Montage, démontage et réglage

Short-URL
www.blum.com/a450

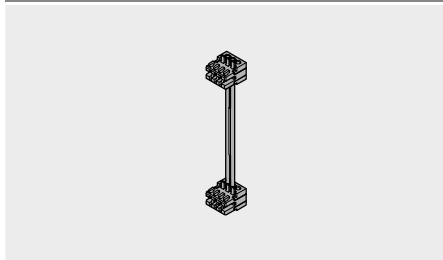


Attache-câble


- Couleur : blanc
- Matériau : matière synthétique

Informations utiles à la commande

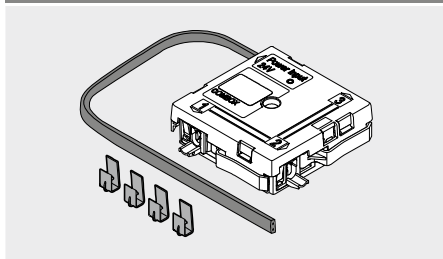
Désignation	Référence
Attache-câble	Z10K0009

Câble de synchronisation


- Relie deux unités motrices qui assurent simultanément l'éjection

Informations utiles à la commande

Longueur (mm)	Référence
80	Z10K008S
500	Z10K050S
1200	Z10K120S
1600	Z10K160S

Set COMBOX


- Set COMBOX
- Pour la prévention des collisions de faces lors de l'utilisation de SERVO-DRIVE dans des situations d'angle
- Tous les composants pour le montage et le câblage sont inclus

Informations utiles à la commande

Désignation	Référence
Set COMBOX	Z10ZC00A





5

Grâce aux systèmes d'aménagement intérieur pratiques de Blum, l'ordre s'invite dans tous les tiroirs et les blocs-tiroirs.

Pour les contenus tels que les casseroles et les couverts, jusqu'aux articles de salle de bains, chaque objet trouve sa place et est rangé de façon sûre et visible.

Il est possible d'optimiser et de personnaliser son espace de rangement.

AMBIA-LINE pour LÉGRABOX | MERIVOBX

Aides de cuisine AMBIA-LINE



Les cadres élégants peuvent être positionnés de nombreuses manières et apportent un bel ordre dans toute la maison



Ces aides allient design harmonieux et fonction pratique

ORGA-LINE pour TANDEMBOX

Aides de cuisine ORGA-LINE



Avec ORGA-LINE, l'ordre créé dans chaque tiroir et bloc-tiroir est apprécié au quotidien



Grâce au range-épices, aux dérouleurs et autres accessoires, vous avez tout sous la main, là où vous en avez besoin. Et lorsque la préparation du repas est terminée, ces aides sont rapidement rangées

AMBIA-LINE pour LÉGRABOX | MERIVOBX



Image symbolique

AMBIA-LINE pour LÉGRABOX MERIVOBX	528
Aperçu	529

Aides de cuisine AMBIA-LINE



Image symbolique

Aides de cuisine AMBIA-LINE	538
Informations utiles à la commande	539

ORGA-LINE pour TANDEMBOX



Image symbolique

ORGA-LINE pour TANDEMBOX	540
Aperçu	541

Aides de cuisine ORGA-LINE



Image symbolique

Aides de cuisine ORGA-LINE	554
Informations utiles à la commande	555

Le rangement dans sa forme la plus esthétique



L'élégant système d'aménagement intérieur s'accorde au design minimaliste pour créer un ordre et une harmonie dans tout l'habitat.

Les cadres, positionnables à souhait, sont faciles à manier et disponibles dans des matériaux haut de gamme tels que revêtement acier ou sélection de décors bois.

Des aides de cuisine raffinées, comme le range-assiettes ou le range-couteaux, complètent la gamme compacte.

Tiroir



Design acier



Design bois



Les cadres pour tiroirs AMBIA-LINE peuvent être complétés, par exemple, avec un dérouleur pour films alimentaires ou un range-couteaux

Bloc-tiroir



Design acier



Design bois



Le range-assiettes et le range-épices de Blum s'harmonisent idéalement au design acier et bois d' AMBIA-LINE