

1 Systèmes de ferrures pour portes relevables

blum



BLUMOTION by Blum	SERVO-DRIVE by Blum	TIP-ON by Blum
-----------------------------	-------------------------------	--------------------------

Les ferrures AVENTOS pour portes relevables apportent un confort d'ouverture élevé pour les meubles hauts. Même les portes relevables larges s'ouvrent sans effort, s'arrêtent dans chaque position souhaitée et, grâce à BLUMOTION, se referment en douceur et en silence.

- BLUMOTION, fermeture douce et silencieuse
- Montage et démontage simples et rapides grâce à la technique CLIP
- Réglage des faces confortable et en 3D
- Arrêt en continu : les portes s'arrêtent dans la position souhaitée
- Pas de pièces proéminentes
- Ergonomie optimale de la position de la poignée
- Avec SERVO-DRIVE, l'assistance électrique au mouvement pour les meubles hauts
- Avec TIP-ON, l'assistance mécanique à l'ouverture pour les portes relevables



SERVO-DRIVE, l'assistance électrique à l'ouverture pour AVENTOS HF, AVENTOS HS, AVENTOS HL et AVENTOS HK top



TIP-ON, l'assistance mécanique à l'ouverture, est conçue pour les systèmes de portes relevables AVENTOS HK top, AVENTOS HK-S et AVENTOS HK-XS



Le réservoir de force symétrique d'AVENTOS HK-XS peut être monté sur un ou sur deux côtés




Les systèmes de portes relevables AVENTOS offrent de nombreuses possibilités de mettre en scène les meubles de façon encore plus personnalisée – dans tous les espaces de vie


▶ **AVENTOS HF – ferrure pour porte relevable pliante**

 Image symbolique	▶ AVENTOS HF – ferrure pour porte relevable pliante	22
	▶▶ Aperçu	23
	▶▶ Standard SERVO-DRIVE	24
	▶▶ Accessoires	32

▶ **AVENTOS HS – ferrure pour porte relevable basculante**

 Image symbolique	▶ AVENTOS HS – ferrure pour porte relevable basculante	34
	▶▶ Aperçu	35
	▶▶ Standard SERVO-DRIVE	36

▶ **AVENTOS HL – ferrure pour porte relevable parallèle**

 Image symbolique	▶ AVENTOS HL – ferrure pour porte relevable parallèle	40
	▶▶ Aperçu	41
	▶▶ Standard SERVO-DRIVE	42


▶ **AVENTOS HK top – ferrure pour porte relevable pivotante**

 Image symbolique	▶ AVENTOS HK top – ferrure pour porte relevable pivotante	46
	▶▶ Aperçu	47
	▶▶ Standard SERVO-DRIVE	48
	▶▶ TIP-ON	52
	▶▶ Accessoires	55


▶ **AVENTOS HK-S – ferrure pour porte relevable pivotante**

 Image symbolique	▶ AVENTOS HK-S – ferrure pour porte relevable pivotante	56
	▶▶ Aperçu	57
	▶▶ Standard	58
	▶▶ TIP-ON	58
	▶▶ Accessoires	61

▶ **AVENTOS HK-XS – ferrure pour porte relevable pivotante**

 Image symbolique	▶ AVENTOS HK-XS – ferrure pour porte relevable pivotante	62
	▶▶ Aperçu	63
	▶▶ Standard	64
	▶▶ TIP-ON	64
	▶▶ Accessoires	69

▶ **AVENTOS – applications de coupe d'onglet et de feuillure**

 Image symbolique	▶ AVENTOS – applications de coupe d'onglet et de feuillure	20
---	--	----

▶ **Accessoires**

 Image symbolique	Visserie	70
	Mèche à centrer	70
	Butées	70
	Tournevis	71
	Embout cruciforme	71

Systèmes de ferrures pour portes relevables



▶ AVENTOS – applications de coupe d'onglet et de feuillure

La diversité du mouvement pour les portes relevables



BLUMOTION	SERVO-DRIVE	TIP-ON
by Blum	by Blum	by Blum

La qualité de mouvement fascinante des ferrures AVENTOS existe pour les portes relevables avec application feuillure et coupe d'onglet. Particulièrement pratique : il est possible de continuer à utiliser les ferrures standard grâce à de simples modifications de position. Les nouvelles possibilités d'application permettent la mise en œuvre optimale des idées de design actuelles.

Les portes relevables libèrent de manière permanente l'espace de travail et garantissent ainsi une ergonomie parfaite pour l'utilisateur. Par ailleurs, les portes relevables AVENTOS peuvent être arrêtées dans toutes les positions et sont ainsi toujours facilement accessibles pour la fermeture. Les aides à l'ouverture SERVO-DRIVE ou TIP-ON apportent un confort supplémentaire.



Applications de coupe d'onglet

Applications de feuillure

Renvoi de pages
AVENTOS – applications de coupe d'onglet et de feuillure

Short-URL
www.blum.com/mitresrebates



Application coupe d'onglet



AVENTOS HF – ferrure pour porte relevable pliante

Application feuillure



AVENTOS HF – ferrure pour porte relevable pliante



AVENTOS HS – ferrure pour porte relevable basculante



AVENTOS HS – ferrure pour porte relevable basculante



AVENTOS HL – ferrure pour porte relevable parallèle



AVENTOS HL – ferrure pour porte relevable parallèle



AVENTOS HK top – ferrure pour porte relevable pivotante



AVENTOS HK top – ferrure pour porte relevable pivotante

Systèmes de ferrures pour portes relevables



▶ AVENTOS HF – ferrure pour porte relevable pliante

Jamais une porte relevable pliante ne s'est déplacée avec autant de douceur



Lors de l'ouverture avec AVENTOS HF, la façade se replie en son milieu. La porte relevable pliante est idéale pour les meubles hauts avec de grandes faces car la poignée reste accessible en toute position. Des façades de hauteurs différentes sont également possibles avec AVENTOS HF.

- Fermeture douce et silencieuse, grâce à **BLUMOTION**
- Facile à ouvrir
- Arrêt possible dans la position choisie
- Offre un accès facile aux contenus
- Un programme restreint pour une large gamme d'applications
- Montage et réglages faciles
- Robuste, même pour les faces de grande largeur
- Conçue pour durer
- Libre choix de la position de la poignée
- Pas de pièces proéminentes
- En option : SERVO-DRIVE pour AVENTOS, l'assistance électrique à l'ouverture et la fermeture des meubles hauts

Ouvrir et fermer – avec simplicité et confort



Avec AVENTOS HF, les portes relevables s'ouvrent sans effort. Même avec les faces les plus lourdes, les forces de résistance sont minimales. L'arrêt en continu garantit la tenue des faces dans la position souhaitée

Grâce à BLUMOTION intégré, les faces lourdes ou légères se referment en douceur et en silence

Autres avantages pour vous convaincre ainsi que vos clients

**Conçue pour durer**

L'élément central du réservoir de force est un robuste système de ressorts
Résultat : une longue durée de vie

Pas de pièces proéminentes

Bras télescopique amovible : un avantage lors de la fabrication des meubles et de l'installation de la cuisine

Sécurité anti-pincement incluse

La charnière intermédiaire CLIP top avec une technique innovante qui garantit la sécurité anti-pincement



Répartition des étagères

En fonction de la hauteur du meuble, deux étagères peuvent être réparties de manière égale


Applications

Webcode Page

▶▶ Standard | SERVO-DRIVE

	Façades en bois et cadres alu larges		
	Cadres alu étroits		
		DQD8YM	24
		DQD9NY	28


▶▶ Accessoires

	Limiteur d'angle d'ouverture	25	Butées	70
	Set charnières	32	Tournevis	71
	Embases	156	Embout cruciforme	71
	Cache bras de charnière	164		
	Visserie	70		
	Mèche à centrer	70		

▶▶ Montage, démontage et réglage

	Montage, démontage et réglage		Directive machines	665
			Informations détaillées sur la directive machines	
	Short-URL		Short-URL	
	www.blum.com/a110		www.blum.com/sd/guideline	

Pictogrammes

	Article uniquement sur demande		
---	--------------------------------	--	--

Systèmes de ferrures pour portes relevables



- ▶ AVENTOS HF – ferrure pour porte relevable pliante
- ▶▶ Standard | SERVO-DRIVE

Façades en bois et cadres alu larges



- Idéal pour meubles hauts de grande hauteur avec une face en deux parties
- Hauteur corps de meuble KH 480–1040 mm
- Largeur corps de meuble KB jusqu'à 1800 mm
- Fermeture douce et silencieuse, grâce à **BLUMOTION**
- Forces de résistance minimales
- Arrêt en continu
- Montage sans outil
- Réglage dans 3 dimensions des deux faces
- Réglage simple et en continu du réservoir de force
- Charnières intermédiaires avec sécurité anti-pincement

Webcode
DQD8YM

Facteur de puissance LF
Hauteur corps de meuble KH (mm) x poids des faces inférieure et supérieure, poignée incluse (kg)

Hauteur théor. du meuble TKH
Hauteur de face supérieure FHo (mm) x 2 + jeux

Pour les zones de chevauchement, nous recommandons le réservoir de force le plus puissant !

- Standard
- SERVO-DRIVE

Informations utiles à la commande

1	<input type="checkbox"/> Set réservoirs de force	
	Facteur de puissance LF	Référence
	2600–5500 (1 pce LF 960–2650)	20F2200.05
	5350–10150	20F2500.05
	9000–17250 (3 pce LF 13500–25900)	20F2800.05

Composé de :
1 2 x Réservoir de force symétrique
– 8 x Vis agglo Ø 4 x 35 mm

2	<input type="checkbox"/> Set bras télescopiques	
	Hauteur corps de meuble KH (mm)	Référence
	480–570	20F3200.01
	560–710	20F3500.01
	700–900	20F3800.01
	760–1040	20F3900.01

Composé de :
2 2 x Bras télescopiques symétriques
1 Avec faces asymétriques : hauteur théorique du meuble TKH

3	<input type="checkbox"/> Set de caches		
	Couleur	Matériau	Référence
	HGR SW TGR	Matière synthétique	20F8000

Composé de :
3a 1 x Cache large gauche
3b 1 x Cache large droit
3c 2 x Cache rond, estampé avec logo Blum

3	<input checked="" type="checkbox"/> Set de caches pour SERVO-DRIVE		
	Couleur	Matériau	Référence
	HGR SW TGR	Matière synthétique	21F8000

Composé de :
3a 1 x Cache large, gauche SERVO-DRIVE
3b 1 x Cache large droit
3c 2 x Cache rond, estampé avec logo Blum
3d 2 x Bouton radio SERVO-DRIVE
3e 6 x Butée de distance Blum, Ø 5 mm

4	<input type="checkbox"/> Embase pour bras télescopique		
	Recommandation		
	Mode de fixation	Distance (mm)	Référence
	A visser	0	175H3100
	EXPANDO	0	177H3100E
	A frapper	0	177H3100

Toutes les embases droites acier avec distance 0 mm possibles
1 Pour les faces en bois, utiliser 2 vis agglo (609.1x00) par côté
1 Pour les cadres alu larges, utiliser 2 vis à tête fraisée (660.0950) par côté

6	<input checked="" type="checkbox"/> Set SERVO-DRIVE		
	Couleur	Matériau	Référence
	R7037	Matière synthétique	21FA000

Composé de :
6a 1 x Unité motrice
6b 1 x Câble de distribution, 1500 mm
6c 1 x Noeud de connexion
6d 2 x Protection de fin de câble
A partir de 3 réservoirs de force, nous recommandons 2 unités motrices synchronisées

7	<input checked="" type="checkbox"/> Alimentation Blum 24 W			
	Pack de langues	Référence	Pack de langues	Référence
	A	Z10NE030A	F	Z10NE030F
	B	Z10NE030B	G	Z10NE030G
	C	Z10NE030C	H	Z10NE030H
	D	Z10NE030D	J	Z10NE030J
	E	Z10NE030E		

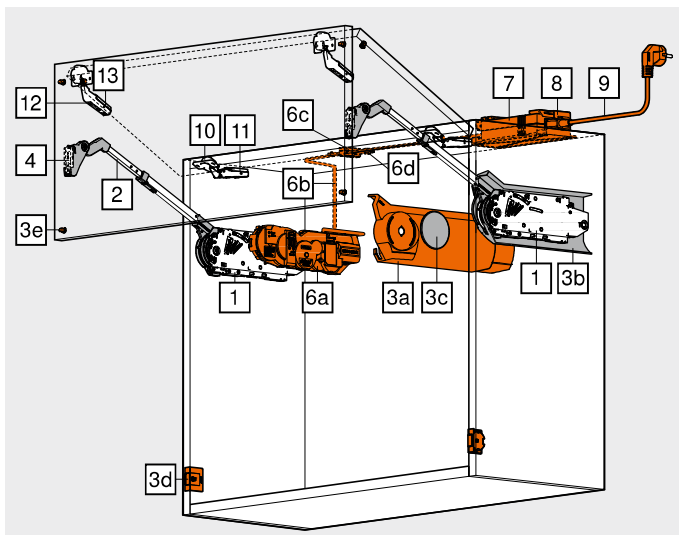
Avec notices de montage et d'utilisation
Sans câble d'alimentation
Pack de langues
A DE | EN | FR | IT | NL F BG | ET | LT | LV | RO | RU
B DA | EN | FI | NO | SV G EN | ES | FR
C EL | EN | HR | SL | SR | TR H EN | ZH
D EN | ES | FR | IT | PT J JA
E CS | HU | PL | SK
Designation des langues conformément à la norme ISO-639

8	<input checked="" type="checkbox"/> Support d'alimentation		
	Couleur	Matériau	Référence
	WGR	Matière synthétique	Z10NG120

Pour alimentation Blum 24 W

9	<input checked="" type="checkbox"/> Câble d'alimentation			
	Marché	Référence	Marché	Référence
	AR	Z10M200A	JP	Z10M200J
	UK	Z10M200B	AU	Z10M200K
	CH	Z10M200C	CL	Z10M200L
	DK	Z10M200D	CN	Z10M200N
	Europe	Z10M200E	BR	Z10M200S.01
	Europe	Z10M200E.OS	TW	Z10M200T
	IN	Z10M200H	US CA	Z10M200U
	IL	Z10M200I	ZA	Z10M200Z

1 Sans fiche




Façades en bois et cadres alu larges

Webcode

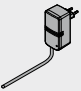







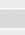

DQD8YM

Informations utiles à la commande

Alternative au 7 | 8 | 9

–  Bloc d'alimentation réseau Blum 12 W

Uniquement pour une seule unité motrice

Adap-tateur réseau	Pack de langues	Référence	Adap-tateur réseau	Pack de langues	Référence
	A	 Z10NA30EAF	E	F	 Z10NA30EFF
	B	 Z10NA30EBF	B	A	 Z10NA30BAF
	C	 Z10NA30ECF	K	D	 Z10NA30KDF
	D	 Z10NA30EDF	U	G	 Z10NA30UGF
	E	 Z10NA30EEF			

Adaptateur réseau






Composé de :

- 1 x Bloc d'alimentation réseau Blum 12 W
- Câble inclus, 1120 mmm (avec câble de distribution prolongeable jusqu'à max. 2000 mm)

Autres combinaisons sur demande

¹ Pour une liste des marchés détaillée, voir le chapitre Informations

10  Charnière CLIP top 120°




Boîtier	Ressort	Référence
 INSERTA	Sans ressort	 70T5590BTL
A visser	Sans ressort	²  70T5550.TL

Recouvrement du boîtier TO (cote fixe)

- 11 mm
- 3 charnières à partir d'une largeur corps de meuble KB 1200 mm ou d'un poids de la face de 12 kg
- 4 charnières pour largeur corps de meuble KB 1800 mm ou d'un poids de la face de 20 kg
- ² Pour les faces en bois, utiliser des vis agglo (609.1x00)
- ² Pour les cadres alu larges, utiliser des vis à tôle à tête fraisée (660.0950)


Alternative au 10

10  CLIP top la charnière spéciale 120° pour recouvrement plus important de la face





Boîtier	Ressort	Référence
 INSERTA	Sans ressort	 72T5590BTL
A visser	Sans ressort	²  72T5550.TL

Recouvrement du boîtier TO (cote fixe)

- 13 mm
- 3 charnières à partir d'une largeur corps de meuble KB 1200 mm ou d'un poids de la face de 12 kg
- 4 charnières pour largeur corps de meuble KB 1800 mm ou d'un poids de la face de 20 kg




11  Embase pour charnière CLIP top 120°

Recommandation

Mode de fixation	Distance (mm)	Référence
 A visser	0	²  175H3100
EXPANDO	0	 177H3100E
A frapper	0	 177H3100

Embases standard, la distance dépend du recouvrement supérieur





12  CLIP top charnière intermédiaire

Boîtier	Ressort	Référence
 EXPANDO	Sans ressort	 78Z553ET
A visser	Sans ressort	²  78Z5500T

- 3 charnières à partir d'une largeur corps de meuble KB 1200 mm ou d'un poids de la face de 12 kg
- 4 charnières pour largeur corps de meuble KB 1800 mm ou d'un poids de la face de 20 kg

13  Embase pour charnière intermédiaire CLIP top


Recommandation




Mode de fixation	Distance (mm)	Référence
 A visser	0	²  175H3100
EXPANDO	0	 177H3100E
A frapper	0	 177H3100

Embases standard avec distance 0 mm



Pour les cadres alu de largeur inférieure à 57 mm, n'utiliser que des embases en croix

Accessoires

–  Limiteur d'angle d'ouverture

Angle d'ouverture	Couleur	Référence
 104°	TGR	 20F7051
83°	R7037	 20F7011



–  Câble de distribution et protection de fin de câble

Couleur	Longueur (m)	Référence
 S	8	 Z10K800AE

Composé de :

- 6b 1 x Câble de distribution
- 6d 5 x Protection de fin de câble
- Utilisable en tant que câble de distribution
- A recouper



–  Noeud de connexion et protection de fin de câble

Couleur	Matériau	Référence
 S	Matériau synthétique	 Z10V100E.01

Composé de :

- 6c 1 x Noeud de connexion
- 6d 2 x Protection de fin de câble
- Montage sans outil

–  Attache-câble

Couleur	Matériau	Référence
 W	Matériau synthétique	 Z10K0009

Pour la fixation du câble de distribution

Couleur

Couleur	Couleur
HGR Gris clair	WGR Gris blanc
SW Blanc soie	S Noir
TGR Gris profond	W Blanc
R7037 RAL 7037 Gris poussière	

Renvoi de pages

Aperçu – AVENTOS HF	23	Planification – bouton radio SERVO-DRIVE	33
Accessoires – set de charnières	32	SERVO-DRIVE uno – liste des marchés	682
Embases	156	Aperçu – aides de montage	561
Accessoires – généraux	70	Valeurs de référence pour le poids de la face	668
Planification – symétrique	26	Directive machines	665
Planification – asymétrique	27	Pour plus d'informations techniques	662
Planification – butée de distance Blum	33		

Montage, démontage et réglage

Short-URL
www.blum.com/a110



Systèmes de ferrures pour portes relevables



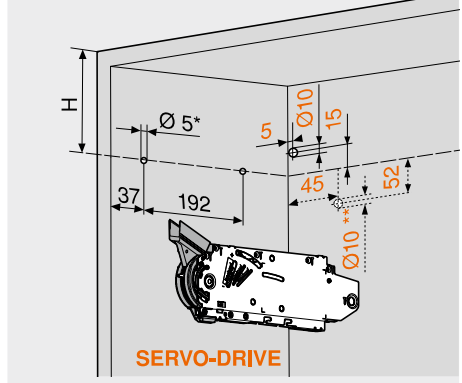
- ▶ AVENTOS HF – ferrure pour porte relevable pliante
- ▶▶ Standard | SERVO-DRIVE

Façades en bois et cadres alu larges Webcode DQD8YM

Planification

Symétrique

Position de perçage

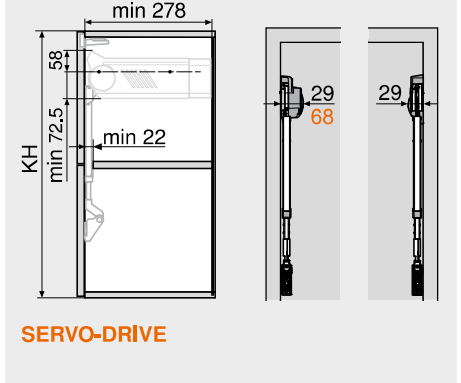


Hauteur corps de meuble KH (mm) H (mm)

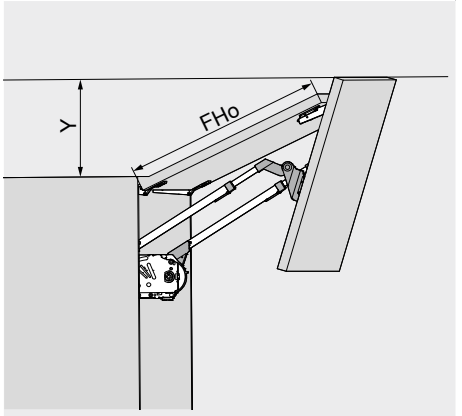
480-549	KH x 0.3 - 28
550-1040	KH x 0.3 - 57

4 x vis agglo Ø 4 x 35 mm
Perçage pour câble de distribution SERVO-DRIVE uniquement à gauche
* Profondeur de perçage 5 mm
** Perçage alternatif

Encombrement



KH Hauteur corps de meuble

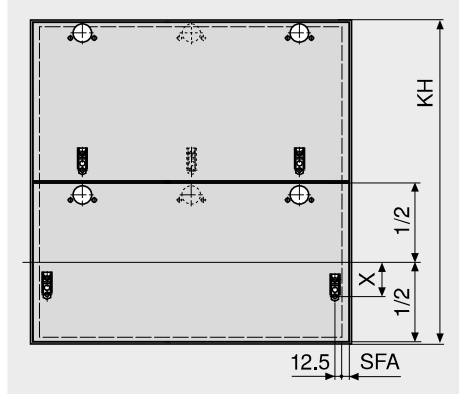


Limiteur d'angle d'ouverture Y (mm)

Sans	FHo x 0.44 + 38
104°	FHo x 0.24 + 34
83°	0

FHo Hauteur de la face supérieure

Usinage de la face

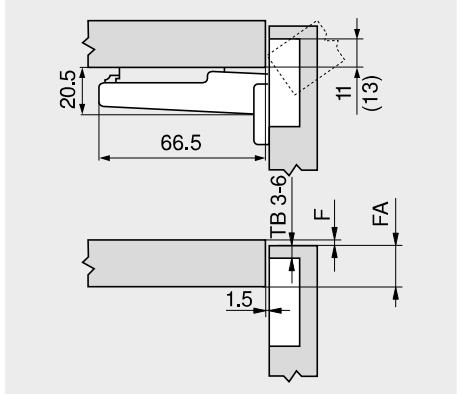


Hauteur corps de meuble KH (mm) X (mm)

480-549	177H3100 177H3100E 177H3100E10 177H5100 175H3100 175H4100	70	68
	175H5400 177H5400E	47	45

SFA Recouvrement latéral

Charnière CLIP top 120°



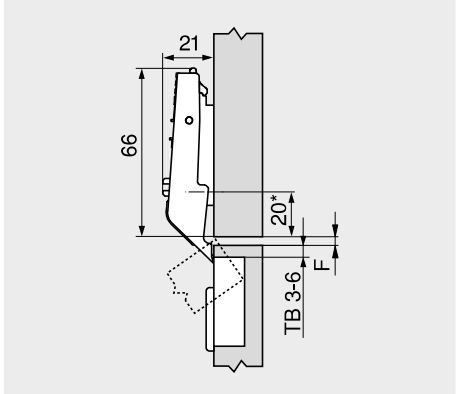
TB Distance du boîtier
F Jeu
FA Recouvrement
() CLIP top 120° – charnière spéciale

Distance du boîtier TB

MD	Recouvrement FA (mm)												
	5	6	7	8	9	10	11	12	13	14	15	16	17
0										3	4	5	6
3							3	4	5	6			
6				3	4	5	6						
9	3	4	5	6									

MD Distance embase (mm)
L'encombrement de la charnière spéciale CLIP top 120° est toujours supérieur de 2 mm

CLIP top charnière intermédiaire



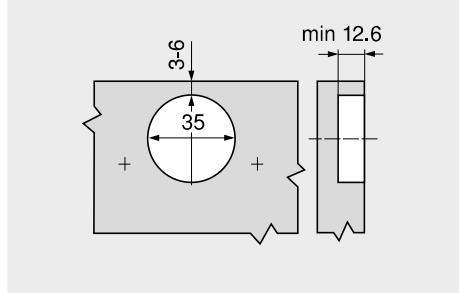
TB Distance du boîtier
F Jeu min. 1.5 mm
***** 37 mm sur les embases en croix (37/32)

Distance du boîtier TB

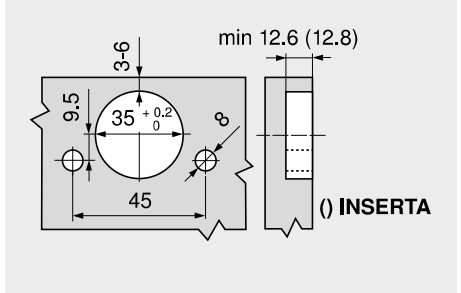
MD	Jeu intermédiaire F (mm)			
	3	4	5	6
0				
3		6	5	4
6				
9				

MD Distance embase (mm)

Montage à visser



Montage INSERTA | EXPANDO



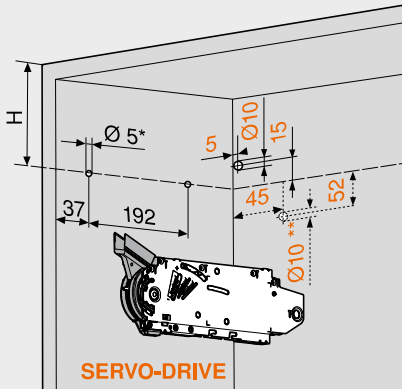
Façades en bois et cadres alu larges

Webcode
DQD8YM

Planification

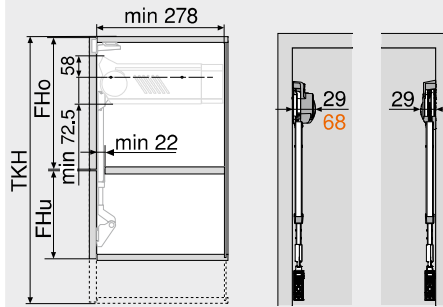
Asymétrique

Position de perçage



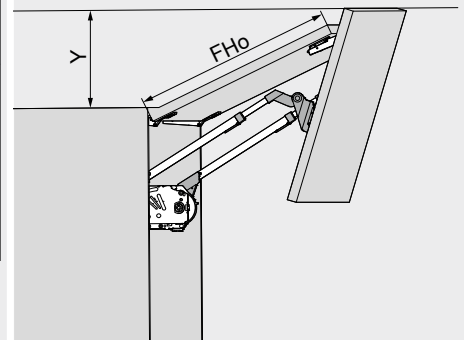
Hauteur théor. du meuble TKH (mm) H (mm)
 480–549 TKH x 0.3 – 28
 550–1040 TKH x 0.3 – 57
 4 x vis agglo Ø 4 x 35 mm
 Perçage pour câble de distribution SERVO-DRIVE uniquement à gauche
 * Profondeur de perçage 5 mm
 ** Perçage alternatif

Encombrement



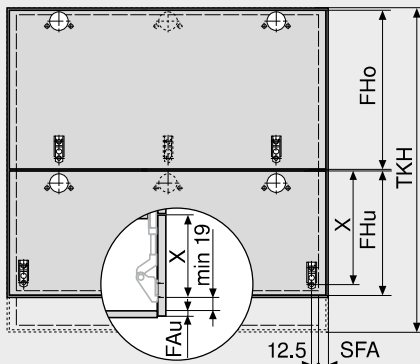
SERVO-DRIVE

TKH = FHo (mm) x 2 + jeux
 TKH Hauteur théorique meuble
 FHo Hauteur de la face supérieure
 FHu Hauteur de la face inférieure



Limiteur d'angle d'ouverture Y (mm)
 Sans FHo x 0.44 + 38
 104° FHo x 0.24 + 34
 83° 0
 FHo Hauteur de la face supérieure
 La plus grande face doit être en haut !

Usinage de la face

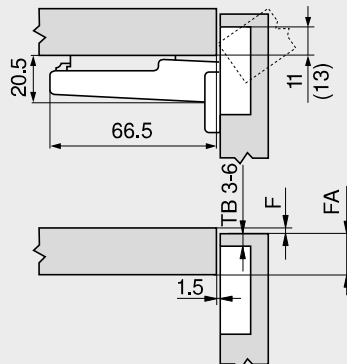


Hauteur théor. du meuble TKH (mm) X (mm)

480–549	FHo / 2 + 70	FHo / 2 + 68
550–1040	FHo / 2 + 47	FHo / 2 + 45

FHo Hauteur de la face supérieure
 FHu Hauteur de la face inférieure
 FAu Recouvrement inférieur
 SFA Recouvrement latéral

Charnière CLIP top 120°



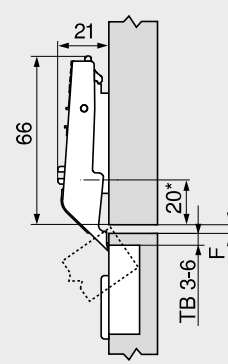
TB Distance du boîtier
 F Jeu
 FA Recouvrement
 () CLIP top 120° – charnière spéciale

Distance du boîtier TB

Recouvrement FA (mm)	
MD	5 6 7 8 9 10 11 12 13 14 15 16 17
0	
3	
6	
9	

MD Distance embase (mm)
 L'encombrement de la charnière spéciale CLIP top 120° est toujours supérieur de 2 mm

CLIP top charnière intermédiaire



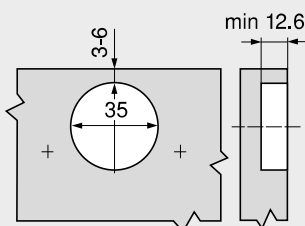
TB Distance du boîtier
 F Jeu min. 1.5 mm
 * 37 mm sur les embases en croix (37/32)

Distance du boîtier TB

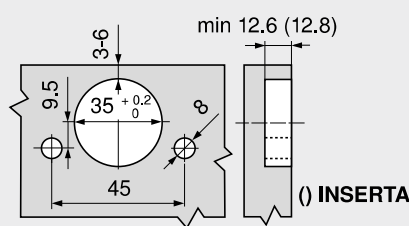
Jeu intermédiaire F (mm)	
MD	3 4 5 6
0	
3	
6	
9	

MD Distance embase (mm)

Montage à visser



Montage INSERTA | EXPANDO



Renvoi de pages

Aperçu – AVENTOS HF	23
Informations de commande – façades en bois et cadres alu larges	24
Planification – butée de distance Blum	33
Planification – bouton radio SERVO-DRIVE	33
Directive machines	665

Montage, démontage et réglage

Short-URL
www.blum.com/a110



Systèmes de ferrures pour portes relevables



- ▶ AVENTOS HF – ferrure pour porte relevable pliante
- ▶▶ Standard | SERVO-DRIVE

Cadres alu étroits

Webcode

DQD9NY



- Idéal pour meubles hauts de grande hauteur avec une face en deux parties
- Hauteur corps de meuble KH 480–1040 mm
- Largeur corps de meuble KB jusqu'à 1800 mm
- Fermeture douce et silencieuse, grâce à **BLUMOTION**
- Forces de résistance minimales
- Arrêt en continu
- Montage sans outil
- Réglage dans 3 dimensions des deux faces
- Réglage simple et en continu du réservoir de force
- Charnières intermédiaires avec sécurité anti-pincement

Facteur de puissance LF

Hauteur corps de meuble KH (mm) x poids des faces inférieure et supérieure, poignée incluse (kg)

Hauteur théor. du meuble TKH

Hauteur de face supérieure FHo (mm) x 2 + jeux

Pour les zones de chevauchement, nous recommandons le réservoir de force le plus puissant !

Standard

SERVO-DRIVE

Informations utiles à la commande

1	<input type="checkbox"/> Set réservoirs de force	
	Facteur de puissance LF	Référence
	2600–5500 (1 pce LF 960–2650)	20F2200.05
	5350–10150	20F2500.05
	9000–17250	20F2800.05

Composé de :

- 1 2 x Réservoir de force symétrique
- 8 x Vis agglo Ø 4 x 35 mm

2	<input type="checkbox"/> Set bras télescopiques	
	Hauteur corps de meuble KH (mm)	Référence
	480–570	20F3200.01
	560–710	20F3500.01
	700–900	20F3800.01
	760–1040	20F3900.01

Composé de :

- 2 2 x Bras télescopiques symétriques
- ¹ Avec faces asymétriques : hauteur théorique du meuble TKH

3	<input type="checkbox"/> Set de caches		
	Couleur	Matériau	Référence
	HGR SW TGR	Matière synthétique	20F8000

Composé de :

- 3a 1 x Cache large gauche
- 3b 1 x Cache large droit
- 3c 2 x Cache rond, estampé avec logo Blum

3	<input checked="" type="checkbox"/> Set de caches pour SERVO-DRIVE		
	Couleur	Matériau	Référence
	HGR SW TGR	Matière synthétique	21F8000

Composé de :

- 3a 1 x Cache large, gauche SERVO-DRIVE
- 3b 1 x Cache large droit
- 3c 2 x Cache rond, estampé avec logo Blum
- 3d 2 x Bouton radio SERVO-DRIVE
- 3e 6 x Butée de distance Blum, Ø 5 mm

4	<input type="checkbox"/> Support pour bras télescopique CLIP		
	Version	Distance (mm)	Référence
	Gauche droit	0	175H5B00

6	<input checked="" type="checkbox"/> Set SERVO-DRIVE		
	Couleur	Matériau	Référence
	R7037	Matière synthétique	21FA000

Composé de :

- 6a 1 x Unité motrice
- 6b 1 x Câble de distribution, 1500 mm
- 6c 1 x Noeud de connexion
- 6d 2 x Protection de fin de câble

7	<input checked="" type="checkbox"/> Alimentation Blum 24 W			
	Pack de langues	Référence	Pack de langues	Référence
	A	Z10NE030A	F	Z10NE030F
	B	Z10NE030B	G	Z10NE030G
	C	Z10NE030C	H	Z10NE030H
	D	Z10NE030D	J	Z10NE030J
	E	Z10NE030E		

Avec notices de montage et d'utilisation

Sans câble d'alimentation

Pack de langues

A	DE EN FR IT NL	F	BG ET LT LV RO RU
B	DA EN FI NO SV	G	EN ES FR
C	EL EN HR SL SR TR	H	EN ZH
D	EN ES FR IT PT	J	JA
E	CS HU PL SK		

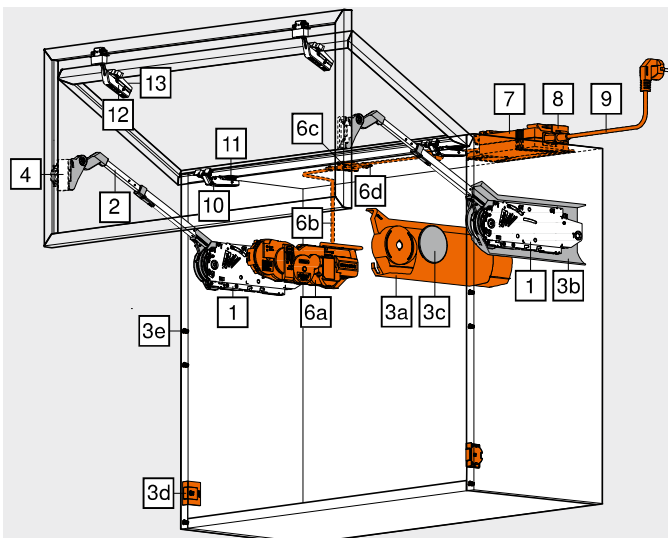
Désignation des langues conformément à la norme ISO-639

8	<input checked="" type="checkbox"/> Support d'alimentation		
	Couleur	Matériau	Référence
	WGR	Matière synthétique	Z10NG120

Pour alimentation Blum 24 W

9	<input checked="" type="checkbox"/> Câble d'alimentation			
	Marché	Référence	Marché	Référence
	AR	Z10M200A	JP	Z10M200J
	UK	Z10M200B	AU	Z10M200K
	CH	Z10M200C	CL	Z10M200L
	DK	Z10M200D	CN	Z10M200N
	Europe	Z10M200E	BR	Z10M200S.01
	Europe	Z10M200E.OS	TW	Z10M200T
	IN	Z10M200H	US CA	Z10M200U
	IL	Z10M200I	ZA	Z10M200Z

¹ Sans fiche



Cadres alu étroits

Webcode

DQD9NY

Informations utiles à la commande

Alternative au 7 | 8 | 9

– Bloc d'alimentation réseau Blum 12 W

Uniquement pour une seule unité motrice

Adap-tateur réseau	Pack de langues	Référence	Adap-tateur réseau	Pack de langues	Référence
E	A	Z10NA30EAF	E	F	Z10NA30EFF
E	B	Z10NA30EBF	B	A	Z10NA30BAF
E	C	Z10NA30ECF	K	D	Z10NA30KDF
E	D	Z10NA30EDF	U	G	Z10NA30UGF
E	E	Z10NA30EEF			

Adaptateur réseau



Composé de :

- 1 x Bloc d'alimentation réseau Blum 12 W
- Câble inclus, 1120 mm (avec câble de distribution prolongeable jusqu'à max. 2000 mm)

Autres combinaisons sur demande

¹ Pour une liste des marchés détaillée, voir le chapitre Informations

10 CLIP top charnière pour portes à cadre en alu 120°

Boîtier	Ressort	Référence
A visser	Sans ressort	72T550A.TL

3 charnières à partir d'une largeur corps de meuble KB 1200 mm ou d'un poids de la face de 12 kg
4 charnières pour largeur corps de meuble KB 1800 mm ou d'un poids de la face de 20 kg

11 Embase pour charnière CLIP top 120°

Recommandation

Mode de fixation	Distance (mm)	Référence
A visser	0	175H3100
EXPANDO	0	177H3100E
A frapper	0	177H3100

Embases standard, distance dépendante du jeu supérieur

12 CLIP top charnière intermédiaire pour cadre alu

Boîtier	Ressort	Référence
A visser	Sans ressort	78Z550AT

3 charnières à partir d'une largeur corps de meuble KB 1200 mm ou d'un poids de la face de 12 kg
4 charnières pour largeur corps de meuble KB 1800 mm ou d'un poids de la face de 20 kg

13 Support CLIP pour charnière intermédiaire

Versión	Distance (mm)	Référence
Symétrique	0	175H5A00

Accessoires

– Limiteur d'angle d'ouverture

Angle d'ouverture	Couleur	Référence
104°	TGR	20F7051
83°	R7037	20F7011

– Câble de distribution et protection de fin de câble

Couleur	Longueur (m)	Référence
S	8	Z10K800AE

Composé de :

- 6b 1 x Câble de distribution
- 6d 5 x Protection de fin de câble
- Utilisable en tant que câble de distribution
- A recouper

– Noeud de connexion et protection de fin de câble

Couleur	Matériau	Référence
S	Matériau synthétique	Z10V100E.01

Composé de :

- 6c 1 x Noeud de connexion
- 6d 2 x Protection de fin de câble
- Montage sans outil

– Attache-câble

Couleur	Matériau	Référence
W	Matériau synthétique	Z10K0009

Pour la fixation du câble de distribution

Couleur

HGR	Gris clair	WGR	Gris blanc
SW	Blanc soie	S	Noir
TGR	Gris profond	W	Blanc
R7037	RAL 7037 Gris poussière		

Renvoi de pages

Aperçu – AVENTOS HF	23	Planification – bouton radio SERVO-DRIVE	33
Accessoires – set de charnières	32	SERVO-DRIVE uno – liste des marchés	682
Embases	156	Aperçu – aides de montage	561
Accessoires – généraux	70	Valeurs de référence pour le poids de la face	668
Planification – symétrique	30	Directive machines	665
Planification – asymétrique	31	Pour plus d'informations techniques	662
Planification – butée de distance Blum	33		

Montage, démontage et réglage

Short-URL
www.blum.com/a110



Systèmes de ferrures pour portes relevables



- ▶ AVENTOS HF – ferrure pour porte relevable pliante
- ▶ Standard | SERVO-DRIVE

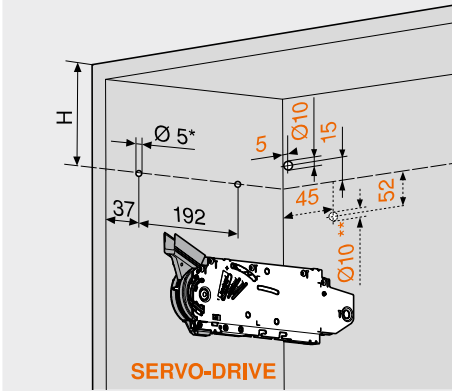
Cadres alu étroits

Webcode
DQD9NY

Planification

Symétrique

Position de perçage



Hauteur corps de meuble KH (mm)	H (mm)
480-549	KH x 0.3 - 28
550-1040	KH x 0.3 - 57

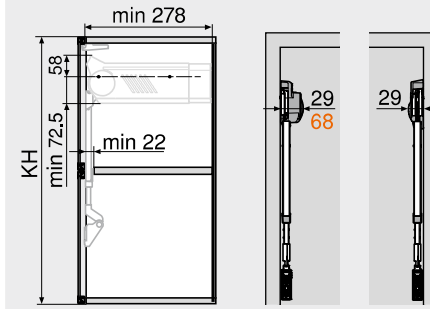
4 x vis agglo Ø 4 x 35 mm

Perçage pour câble de distribution SERVO-DRIVE uniquement à gauche

* Profondeur de perçage 5 mm

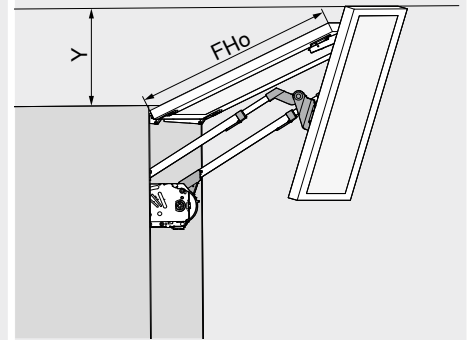
** Perçage alternatif

Encombrement



SERVO-DRIVE

KH Hauteur corps de meuble



Limiteur d'angle d'ouverture Y (mm)

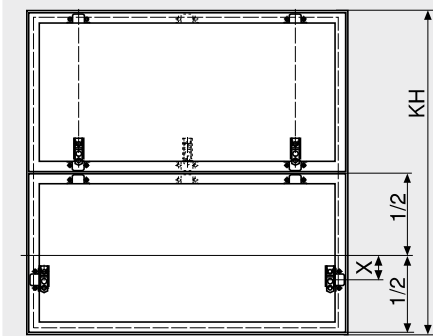
Sans FHo x 0.44 + 38

104° FHo x 0.24 + 34

83° 0

FHo Hauteur de la face supérieure

Usinage de la face

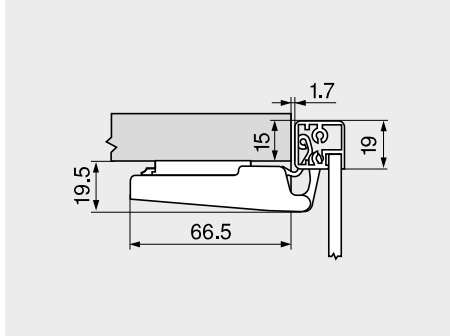


Hauteur corps de meuble KH (mm) X (mm)

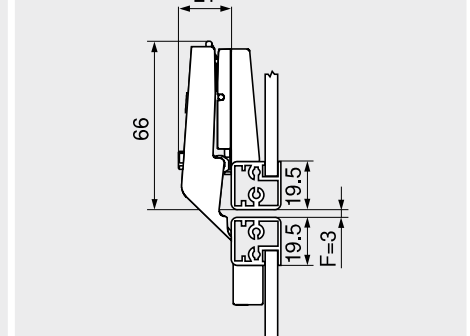
480-549 54

550-1040 31

CLIP top charnière pour portes à cadre en alu 120°



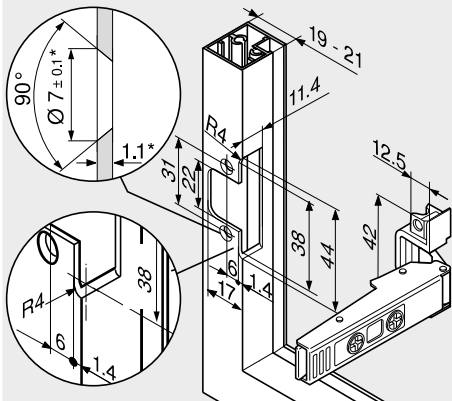
CLIP top charnière intermédiaire pour cadre alu



F Jeu min. 1.5 mm

Le jeu doit être réglé à partir d'une épaisseur de cadre de 20.5 mm

Montage à visser (charnière | support)



* En cas de modification de l'épaisseur du matériau, adapter les dimensions d'usinage

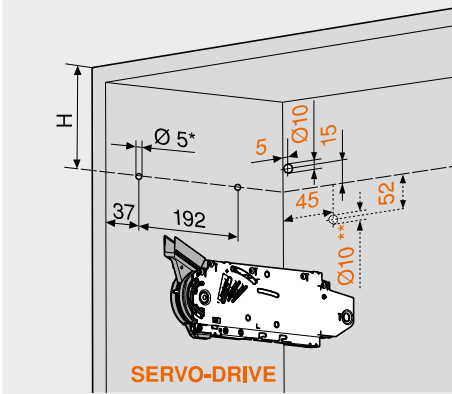
Cadres alu étroits

Webcode
DQD9NY

Planification

Asymétrique

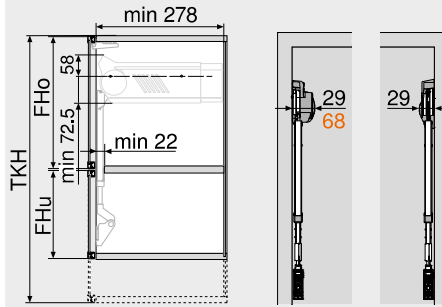
Position de perçage



Hauteur théor. du meuble TKH (mm)	H (mm)
480-549	TKH x 0.3 - 28
550-1040	TKH x 0.3 - 57

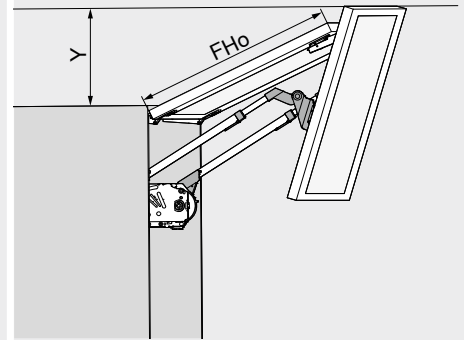
4 x vis agglo Ø 4 x 35 mm
Perçage pour câble de distribution SERVO-DRIVE uniquement à gauche
* Profondeur de perçage 5 mm
** Perçage alternatif

Encombrement



SERVO-DRIVE

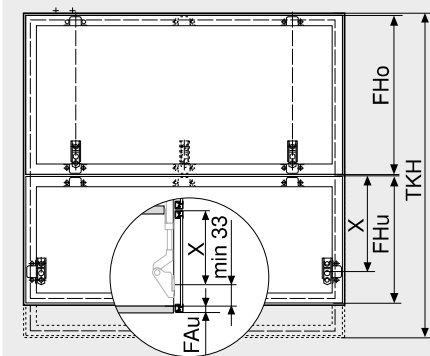
TKH	= FHo (mm) x 2 + jeux
TKH	Hauteur théorique meuble
FHo	Hauteur de la face supérieure
FHu	Hauteur de la face inférieure



Limiteur d'angle d'ouverture	Y (mm)
Sans	FHo x 0.44 + 38
104°	FHo x 0.24 + 34
83°	0

FHo Hauteur de la face supérieure
La plus grande face doit être en haut !

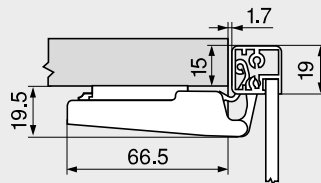
Usinage de la face



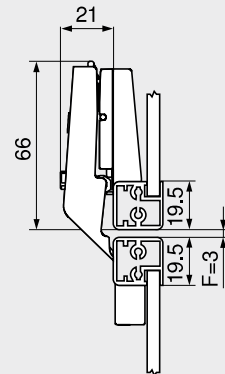
Hauteur théor. du meuble TKH (mm)	X (mm)
480-549	FHo / 2 + 54
550-1040	FHo / 2 + 31

FHo Hauteur de la face supérieure
FHu Hauteur de la face inférieure
FAu Recouvrement inférieur

CLIP top charnière pour portes à cadre en alu 120°

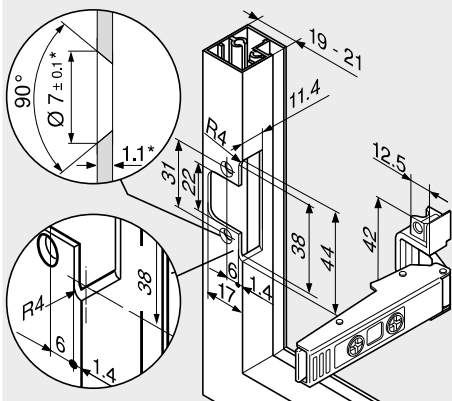


CLIP top charnière intermédiaire pour cadre alu



F Jeu min. 1.5 mm
Le jeu doit être réglé à partir d'une épaisseur de cadre de 20.5 mm

Montage à visser (charnière | support)



* En cas de modification de l'épaisseur du matériau, adapter les dimensions d'usinage

Renvoi de pages

Aperçu – AVENTOS HF	23
Informations de commande – cadres alu étroits	28
Planification – butée de distance Blum	33
Planification – bouton radio SERVO-DRIVE	33
Directive machines	665

Montage, démontage et réglage

Short-URL
www.blum.com/a110



Systèmes de ferrures pour portes relevables



- ▶ AVENTOS HF – ferrure pour porte relevable pliante
- ▶▶ Accessoires

Set charnières – façades en bois



■ Set charnières

Informations utiles à la commande

Mode de fixation	Référence
INSERTA A frapper EXPANDO	☎ 78Z5530T11
Composé de :	
2 x CLIP top 120° charnière sans ressort 70T5590BTL	
2 x CLIP top charnière intermédiaire sans ressort 78Z5530T	
6 x Embase droite réglable par excentrique 177H3100	

Set charnières – façades en bois et cadres alu larges



■ Set charnières

Informations utiles à la commande

Mode de fixation	Référence
A visser	1 ☎ 78Z5500T12
Composé de :	
2 x CLIP top 120° charnière sans ressort 70T5550.TL	
2 x CLIP top charnière intermédiaire sans ressort 78Z5500T	
6 x Embase droite réglable par excentrique 175H3100	
Pour les cadres alu larges, une embase en croix supplémentaire est nécessaire pour la charnière intermédiaire CLIP top	
1	1 Pour les faces en bois, utiliser des vis agglo (609.1x00)
1	1 Pour les cadres alu larges, utiliser des vis à tête fraisée (660.0950)

Set charnières – cadres alu étroits



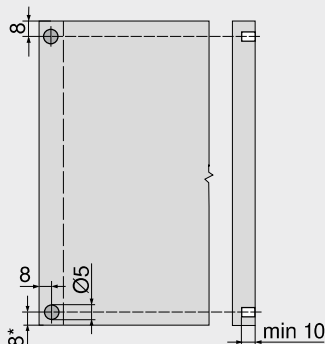
■ Set charnières

Informations utiles à la commande

Mode de fixation	Référence
A visser	☎ 78Z550AT11
Composé de :	
2 x CLIP top 120° charnière sans ressort pour cadres alu 72T550A.TL	
2 x CLIP top charnière intermédiaire alu sans ressort 78Z550AT	
2 x Embase droite réglable par excentrique 175H5400	
2 x Support CLIP symétrique 175H5A00	
2 x Support CLIP gauche/droite 175H5B00	

Planification

Butée de distance Blum (uniquement pour application SERVO-DRIVE)



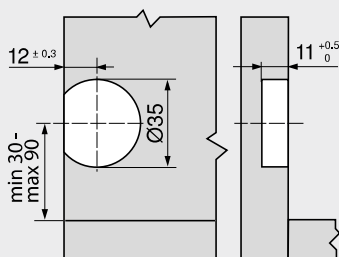
Mise en place de la butée de distance Blum (ne pas coller)

Recommandation pour cadre aluminium

Prévoir un perçage pour la butée Blum dans le chant du corps de meuble
Pour une fixation dans la face, effectuer préalablement un essai de tenue

* À partir du chant inférieur du meuble avec faces en saillie vers le bas

Bouton radio SERVO-DRIVE



Renvoi de pages

Aperçu – AVENTOS HF	23	Montage, démontage et réglage
Informations de commande – façades en bois et cadres alu larges	24	
Informations de commande – cadres alu étroits	28	Short-URL www.blum.com/a110
Aperçu – aides de montage	561	
Directive machines	665	
Pour plus d'informations techniques	662	



Systèmes de ferrures pour portes relevables



▶ AVENTOS HS – ferrure pour porte relevable basculante

Une porte relevable basculante peut-elle s'ouvrir avec plus de douceur ?



Avec AVENTOS HS, la face en une partie bascule au-dessus du corps de meuble et est ainsi idéal pour les grandes faces. La porte relevable basculante est également le bon choix pour les armoires avec corniche.

- Fermeture douce et silencieuse, grâce à **BLUMOTION**
- Facile à ouvrir
- Arrêt possible dans la position choisie
- Offre un accès facile aux contenus
- Adaptée aux meubles hauts avec corniche ou arche
- Un programme restreint pour une large gamme d'applications
- Montage et réglages faciles
- Robuste, même pour les faces de grande largeur
- Conçue pour durer
- Pas de pièces proéminentes
- En option : SERVO-DRIVE pour AVENTOS, l'assistance électrique à l'ouverture et la fermeture des meubles hauts

Ouvrir et fermer – avec simplicité et confort



AVENTOS HS offre un confort de mouvement qui enthousiasme. Même les faces les plus lourdes s'ouvrent facilement, avec des forces de résistance minimales. L'arrêt en continu garantit la tenue de la face dans la position souhaitée

Grâce à BLUMOTION intégré, les faces lourdes ou légères se referment en douceur et en silence

Autres avantages pour vous convaincre ainsi que vos clients

**Conçue pour durer**

L'élément central du réservoir de force est un robuste système de ressorts
Résultat : une longue durée de vie

**Pas de pièces proéminentes**

Bras amovible : un avantage lors de la fabrication des meubles et de l'installation de la cuisine

**Corniches et arches**

Les corps de meuble avec corniche et arche peuvent être équipés sans problème avec AVENTOS HS. Il en résulte de nouveaux espaces de création dans la conception de cuisines

Applications

Webcode Page

▶▶ Standard | SERVO-DRIVE



Image symbolique

Faces en bois, cadres alu larges et étroits

DQDADA

36

▶▶ Accessoires



Image symbolique

Visserie	70
Mèche à centrer	70
Butées	70
Tournevis	71
Embout cruciforme	71

▶▶ Montage, démontage et réglage



Image symbolique

Montage, démontage et réglage



Directive machines
Informations détaillées sur la directive machines

665

Short-URL
www.blum.com/a120

Short-URL
www.blum.com/sd/guideline

Pictogrammes



Article uniquement sur demande

Systèmes de ferrures pour portes relevables



- ▶ AVENTOS HS – ferrure pour porte relevable basculante
- ▶▶ Standard | SERVO-DRIVE

Faces en bois, cadres alu larges et étroits

Webcode
DQDADA



- Idéal pour les faces larges en une partie
- Hauteur corps de meuble KH 350–800 mm
- Largeur corps de meuble KB jusqu'à 1800 mm
- Fermeture douce et silencieuse, grâce à **BLUMOTION**
- Forces de résistance minimales
- Confort de mouvement équilibré grâce à l'arrêt en continu
- Montage sans outil
- Réglage de la face en 3 dimensions
- Réglage simple et en continu du réservoir de force

Réservoir de force

Pour sélectionner le réservoir de force adapté, vous devez connaître la hauteur corps de meuble KH et le poids de la face avec poignée

Exemple

Hauteur corps de meuble KH = 600 mm
Poids de la face = 10 kg
Sélection du réservoir de force = 20S2E00.05
KH = 602 mm → 600 mm
KH = 603 mm → 605 mm
Pour les zones de chevauchement, nous recommandons le réservoir de force le plus puissant !

- Standard
- SERVO-DRIVE

Informations utiles à la commande

1 Set réservoirs de force

Hauteur corps de meuble KH 350–525 mm			
KH (mm)	Poids de la face poignée incluse (kg)	20S2A00.05	20S2B00.05
350	2,00–5,00	4,50–9,50	9,25–10,50
355	2,00–4,75	4,50–9,50	9,25–10,50
360	2,00–4,75	4,50–9,50	9,25–10,50
365	2,00–4,75	4,50–9,25	9,00–11,00
370	2,00–4,75	4,50–9,25	9,00–11,00
375	2,00–4,75	4,50–9,25	9,00–11,25
380	2,00–4,75	4,50–9,25	9,00–11,25
385	2,00–4,75	4,50–9,25	9,00–11,25
390	2,00–4,75	4,50–9,00	8,75–11,50
395	2,00–4,75	4,50–9,00	8,75–11,75
400	2,00–4,75	4,25–9,00	8,75–12,00
405	2,25–4,50	4,25–9,00	8,75–12,00
410	2,25–4,50	4,25–9,00	8,75–12,25
415	2,25–4,50	4,25–8,75	8,50–12,50
420	2,25–4,50	4,25–8,75	8,50–12,50
425	2,25–4,50	4,25–8,75	8,50–12,75
430	2,25–4,50	4,25–8,75	8,50–12,75
435	2,25–4,50	4,25–8,75	8,50–13,00

Hauteur corps de meuble KH 526–675 mm			
KH (mm)	Poids de la face poignée incluse (kg)	20S2D00.05	20S2E00.05
526	3,00–6,75	6,25–13,00	12,00–16,50
530	3,00–6,75	6,25–12,75	11,75–16,75
535	3,00–6,75	6,25–12,75	11,75–16,75
540	3,00–6,50	6,00–12,75	11,75–17,00
545	3,00–6,50	6,00–12,50	11,50–17,25
550	3,00–6,50	6,00–12,50	11,50–17,25
555	3,00–6,50	6,00–12,50	11,50–17,50
560	3,00–6,50	6,00–12,25	11,25–17,50
565	3,00–6,25	5,75–12,25	11,25–17,75
570	3,00–6,25	5,75–12,25	11,25–17,75
575	3,00–6,25	5,75–12,00	11,00–18,00
580	3,00–6,25	5,75–12,00	11,00–18,00
585	3,00–6,25	5,75–12,00	10,75–18,25
590	3,00–6,00	5,50–12,00	10,75–18,25
595	3,00–6,00	5,50–11,75	10,50–18,50
600	3,00–6,00	5,50–11,75	10,50–18,50

Hauteur corps de meuble KH 676–800 mm			
KH (mm)	Poids de la face poignée incluse (kg)	20S2G00.05	20S2H00.05
676	3,50–8,00	7,00–13,50	13,00–21,50
680	3,50–8,00	7,00–13,50	13,00–21,50
685	3,50–8,00	7,00–13,25	12,75–21,50
690	3,50–7,75	6,75–13,25	12,75–21,50
695	3,50–7,75	6,75–13,25	12,50–21,50
700	3,50–7,75	6,75–13,25	12,50–21,50
705	3,50–7,75	6,75–13,25	12,25–21,50
710	3,50–7,75	6,75–13,25	12,25–21,25
715	3,50–7,50	6,75–13,00	12,00–21,25
720	3,50–7,50	6,75–13,00	12,00–21,25
725	3,50–7,50	6,75–13,00	12,00–21,00
730	3,50–7,50	6,75–13,00	11,75–21,00
735	3,50–7,50	6,50–13,00	11,75–20,75

- Composé de :
- 1 2 x Réservoir de force symétrique
 - 10 x Vis agglo Ø 4 x 35 mm
 - KH Hauteur de corps

2 <input type="checkbox"/> Set de bras	Couleur	Matériau	Référence
	NI	Acier	20S3500.06

- Composé de :
- 2a 1 x Bras gauche
 - 2b 1 x Bras droit
 - 2c 2 x Cache pour stabilisateur transversal

2 <input checked="" type="checkbox"/> Set de bras pour SERVO-DRIVE	Couleur	Matériau	Référence
	NI	Acier	21S3500.01

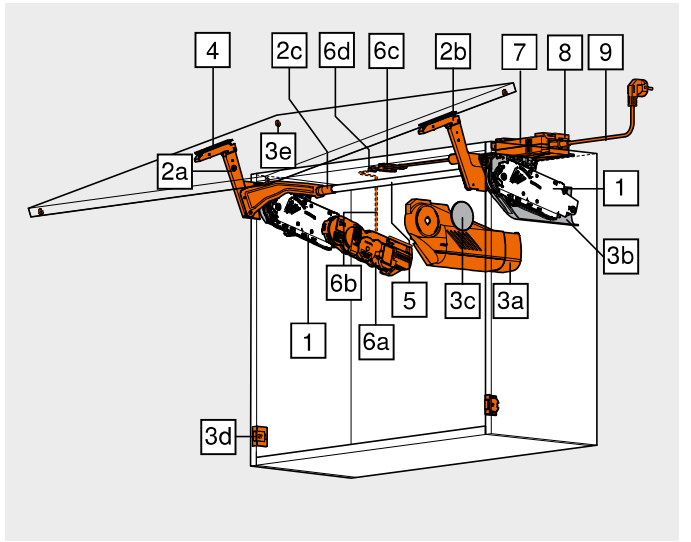
- Composé de :
- 2a 1 x Bras gauche SERVO-DRIVE
 - 2b 1 x Bras droit SERVO-DRIVE
 - 2c 2 x Cache pour stabilisateur transversal

3 <input type="checkbox"/> Set de caches	Couleur	Matériau	Référence
	HGR SW TGR	Matière synthétique	20S8000

- Composé de :
- 3a 1 x Cache large gauche
 - 3b 1 x Cache large droit
 - 3c 2 x Cache rond, estampé avec logo Blum

3 <input checked="" type="checkbox"/> Set de caches pour SERVO-DRIVE	Couleur	Matériau	Référence
	HGR SW TGR	Matière synthétique	21S8000

- Composé de :
- 3a 1 x Cache large, gauche SERVO-DRIVE
 - 3b 1 x Cache large droit
 - 3c 2 x Cache rond, estampé avec logo Blum
 - 3d 2 x Bouton radio SERVO-DRIVE
 - 3e 4 x Butée de distance Blum, Ø 5 mm



AVENTOS HS – ferrure pour porte relevable basculante

Standard | SERVO-DRIVE

Systèmes de ferrures pour portes relevables



Faces en bois, cadres alu larges et étroits

Webcode

DQDADA

Informations utiles à la commande

4		Set d'attache-façade	
	Version		Référence
	Façades en bois et cadres alu larges	1	Z0S4200
	Cadres alu étroits		Z0S4200A
1	Pour les faces en bois, utiliser 4 vis agglo (609.1x00) par côté		
1	Pour les cadres alu larges, utiliser 4 vis à tête fraisée (660.0950) par côté		

4		Attache-façade	
	Version		Référence
	Faces minces		Z0S42T1

EXPANDO T adapté aux faces minces – voir Renvoi de pages

5		Tube de stabilisation latérale rond	
	Longueur (mm)	Diamètre (mm)	Référence
	1061	Ø 16	Z0Q1061UN
A recouper			
Débit	<input type="checkbox"/> Largeur intérieure LW – 129 mm <input checked="" type="checkbox"/> Largeur intérieure LW – 164 mm		

–		Set de pièces de liaison pour stabilisateur transversal	
À partir d'une largeur intérieure de corps de meuble LW 1190 mm			
	Matériau	Diamètre (mm)	Référence
	Aluminium	Ø 16	Z0Q153ZN
Composé de :			
– 1 x Pièce de liaison			
– 1 x Attache			
– 2 x Cache pour stabilisateur transversal			
Débit pour 5	<input type="checkbox"/> Largeur intérieure LW / 2 – 147 mm <input checked="" type="checkbox"/> Largeur intérieure LW / 2 – 165 mm		

6		Set SERVO-DRIVE	
	Couleur	Matériau	Référence
	R7037	Matière synthétique	Z1FA000
Composé de :			
6a	1 x Unité motrice		
6b	1 x Câble de distribution, 1500 mm		
6c	1 x Noeud de connexion		
6d	2 x Protection de fin de câble		
Pour les faces reliées, nous recommandons un set SERVO-DRIVE par set de réservoirs de force !			

7		Alimentation Blum 24 W	
	Pack de langues	Référence	Pack de langues
	A	Z10NE030A	F
	B	Z10NE030B	G
	C	Z10NE030C	H
	D	Z10NE030D	J
	E	Z10NE030E	
Avec notices de montage et d'utilisation			
Sans câble d'alimentation			
Pack de langues			
A	DE EN FR IT NL	F	BG ET LT LV RO RU
B	DA EN FI NO SV	G	EN ES FR
C	EL EN HR SL SR TR	H	EN ZH
D	EN ES FR IT PT	J	JA
E	CS HU PL SK		
Désignation des langues conformément à la norme ISO-639			

8		Support d'alimentation	
	Couleur	Matériau	Référence
	WGR	Matière synthétique	Z10NG120
Pour alimentation Blum 24 W			

9		Câble d'alimentation	
	Marché	Référence	Marché
	AR	Z10M200A	JP
	UK	Z10M200B	AU
	CH	Z10M200C	CL
	DK	Z10M200D	CN
	Europe	Z10M200E	BR
	Europe	Z10M200E.OS	TW
	IN	Z10M200H	US CA
	IL	Z10M200I	ZA
1	Sans fiche		

Alternative au 7 8 9					
–					
Uniquement pour une seule unité motrice					
Adaptateur réseau	Pack de langues	Référence	Adaptateur réseau	Pack de langues	Référence
	A	Z10NA30EAF	E	F	Z10NA30EFF
	B	Z10NA30EBF	B	A	Z10NA30BAF
	C	Z10NA30ECF	K	D	Z10NA30KDF
	D	Z10NA30EDF	U	G	Z10NA30UGF
	E	Z10NA30EEF			

Adaptateur réseau					
Composé de :					
– 1 x Bloc d'alimentation réseau Blum 12 W					
Câble inclus, 1120 mmm (avec câble de distribution prolongeable jusqu'à max. 2000 mm)					
Autres combinaisons sur demande					
1	Pour une liste des marchés détaillée, voir le chapitre Informations				

Accessoires			
–			
	Couleur	Longueur (m)	Référence
	S	8	Z10K800AE
Composé de :			
6b	1 x Câble de distribution		
6d	2 x Protection de fin de câble		
Utilisable en tant que câble de distribution			
A recouper			

–			
	Couleur	Matériau	Référence
	S	Matière synthétique	Z10V100E.01
Composé de :			
6c	1 x Noeud de connexion		
6d	2 x Protection de fin de câble		
Montage sans outil			

–			
	Couleur	Matériau	Référence
	W	Matière synthétique	Z10K0009
Pour la fixation du câble de distribution			

Couleur		Couleur	
HGR	Gris clair	R7037	RAL 7037 Gris poussière
SW	Blanc soie	WGR	Gris blanc
TGR	Gris profond	S	Noir
NI	Nickelé	W	Blanc

Renvoi de pages

Aperçu – AVENTOS HS	35	Planification – butée de distance Blum	39	Montage, démontage et réglage	
Système de fixation pour faces minces – EXPANDO T	554	Planification – bouton radio SERVO-DRIVE	39		
Conseil de mise en œuvre et exclusion de responsabilité – EXPANDO T	555	SERVO-DRIVE uno – liste des marchés	682	Short-URL	
Accessoires – généraux	70	Aperçu – aides de montage	561		
Planification	38	Valeurs de référence pour le poids de la face	668	www.blum.com/a120	
		Directive machines	665		
		Pour plus d'informations techniques	662		

Systèmes de ferrures pour portes relevables



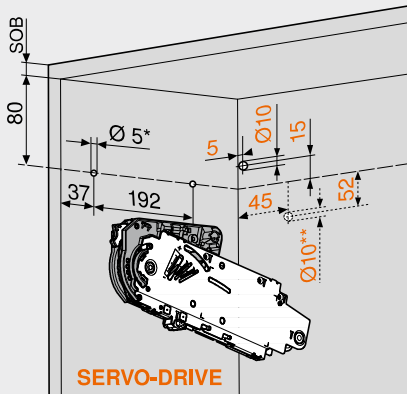
- ▶ AVENTOS HS – ferrure pour porte relevable basculante
- ▶ Standard | SERVO-DRIVE

Faces en bois, cadres alu larges et étroits

Webcode
DQDADA

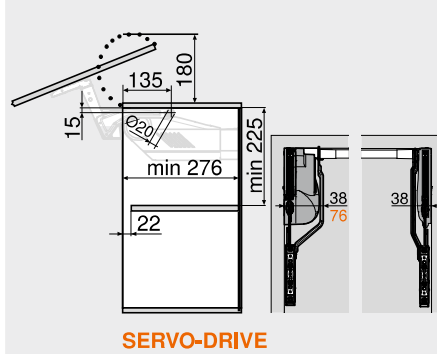
Planification

Position de perçage

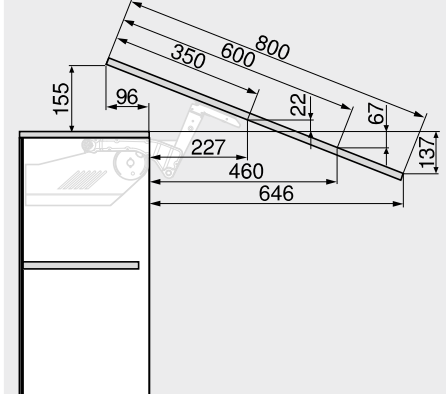


5 x vis agglo Ø 4 x 35 mm
Perçage pour câble de distribution SERVO-DRIVE uniquement à gauche
SOB Épaisseur panneau supérieur
* Profondeur de perçage 5 mm
** Perçage alternatif

Encombrement

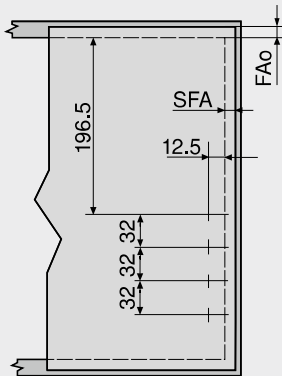


SERVO-DRIVE



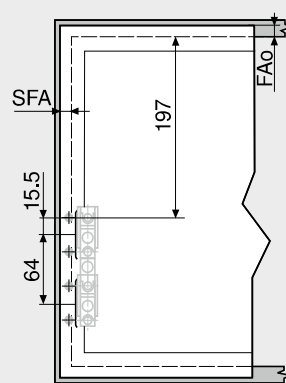
Les mesures varient en fonction du réglage de l'inclinaison

Usinage de la face – faces en bois et cadres alu larges



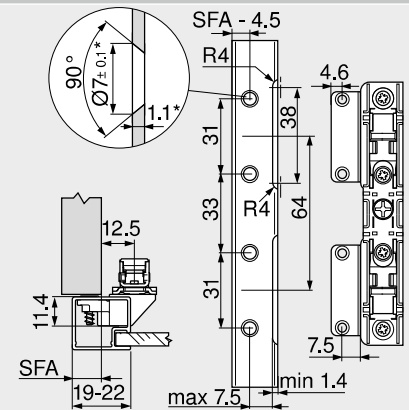
Pour les faces en bois, utiliser 4 vis agglo (609.1x00)
Pour les cadres alu larges, utiliser 4 vis à tête fraisée (660.0950)
FAo Recouvrement supérieur
SFA Recouvrement latéral
Montage au mur : jeu minimal nécessaire 5 mm

Usinage de la face – cadres alu étroits



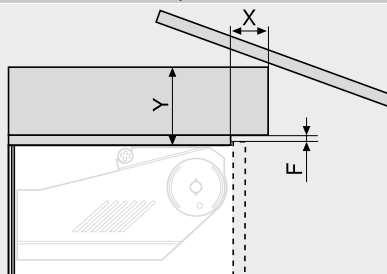
FAo Recouvrement supérieur
SFA Recouvrement latéral
Montage au mur : jeu minimal nécessaire 5 mm

Cadres alu étroits



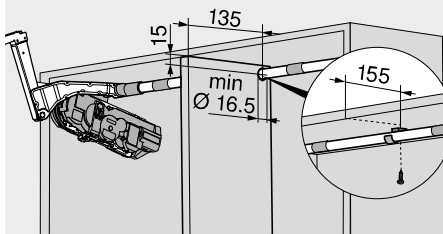
Pour une largeur de cadre 19 mm un recouvrement latéral SFA de 11–18 mm est possible
* En cas de modification de l'épaisseur du matériau, adapter les dimensions d'usinage

Encombrement – corniche | arche



Jeu F (mm)	X max. (mm)	Y max. (mm)
3.0	35	101
2.0	31	101
1.5	28	101

Pièce de liaison



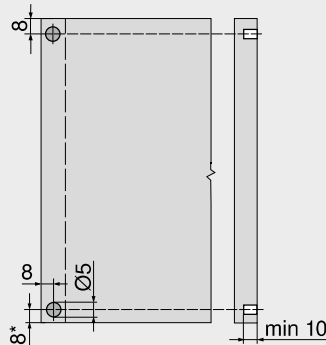
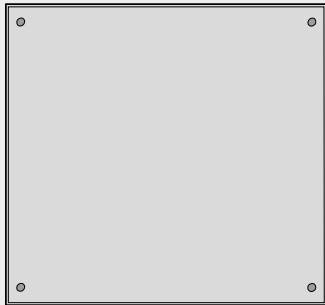
Faces en bois, cadres alu larges et étroits

Webcode

DQDADA

Planification

Butée de distance Blum (uniquement pour application SERVO-DRIVE)



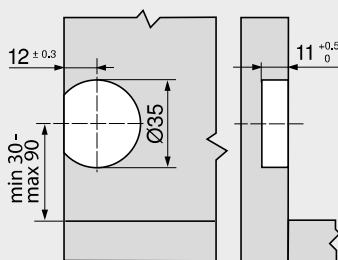
Mise en place de la butée de distance Blum (ne pas coller)

Recommandation pour cadre aluminium

Prévoir un perçage pour la butée Blum dans le chant du corps de meuble
Pour une fixation dans la face, effectuer préalablement un essai de tenue

* À partir du chant inférieur du meuble avec faces en saillie vers le bas

Bouton radio SERVO-DRIVE



Renvoi de pages

Aperçu – AVENTOS HS	35	Montage, démontage et réglage
Informations de commande – faces en bois, cadres alu larges et étroits	36	
Aperçu – aides de montage	561	Short-URL www.blum.com/a120
Directive machines	665	
Pour plus d'informations techniques	662	



Systèmes de ferrures pour portes relevables



▶ AVENTOS HL – ferrure pour porte relevable parallèle

Douceur du mouvement pour la porte relevable parallèle



Avec AVENTOS HL, la face remonte parallèlement au meuble. Ce système de portes relevables est la solution idéale pour armoires et meubles hauts avec faces en applique. Il permet également de dissimuler un appareil électrique positionné dans une niche.

- Fermeture douce et silencieuse, grâce à **BLUMOTION**
- Facile à ouvrir
- Arrêt possible dans la position choisie
- Offre un accès facile aux contenus
- Adaptée aux armoires hautes, meubles superposés, corniches et arches
- Un programme restreint pour une large gamme d'applications
- Montage et réglages faciles
- Robuste, même pour les faces de grande largeur
- Conçue pour durer
- Pas de pièces proéminentes
- En option : SERVO-DRIVE pour AVENTOS, l'assistance électrique à l'ouverture et la fermeture des meubles hauts

Ouvrir et fermer – avec simplicité et confort



Indépendamment du poids et des dimensions, AVENTOS HL est facile à ouvrir et à fermer avec des forces de résistance minimales. L'arrêt en continu garantit la tenue de la face dans la position souhaitée

Grâce à BLUMOTION intégré, les faces lourdes ou légères se referment en douceur et en silence

Autres avantages pour vous convaincre ainsi que vos clients



Conçue pour durer

L'élément central du réservoir de force est un robuste système de ressorts
Résultat : une longue durée de vie



Pas de pièces proéminentes

Bras amovible : un avantage lors de la fabrication des meubles et de l'installation de la cuisine



Corniches et arches

AVENTOS HL est adapté aux armoires hautes, meubles superposés, corniches et arches

Applications

Webcode Page

▶▶ Standard | SERVO-DRIVE



Faces en bois, cadres alu larges et étroits

Image symbolique

DQDB2M

42

▶▶ Accessoires



Visserie	70
Mèche à centrer	70
Butées	70
Tournevis	71
Embout cruciforme	71

Image symbolique

▶▶ Montage, démontage et réglage



Montage, démontage et réglage



Directive machines

Informations détaillées sur la directive machines

665

Short-URL

www.blum.com/a130

Short-URL

www.blum.com/sd/guideline

Image symbolique

Pictogrammes



Article uniquement sur demande

Systèmes de ferrures pour portes relevables



- ▶ AVENTOS HL – ferrure pour porte relevable parallèle
- ▶▶ Standard | SERVO-DRIVE

Facès en bois, cadres alu larges et étroits



- Parfaitement adapté aux facès en une partie
- Hauteur corps de meuble KH 300–580 mm
- Largeur corps de meuble KB jusqu'à 1800 mm
- Fermeture douce et silencieuse, grâce à **BLUMOTION**
- Forces de résistance minimales
- Confort de mouvement équilibré grâce à l'arrêt en continu
- Montage sans outil
- Réglage de la face en 3 dimensions
- Réglage simple et en continu du réservoir de force

Webcode
DQDB2M

Réservoir de force
Pour sélectionner le réservoir de force adapté, vous devez connaître la hauteur corps de meuble KH et le poids de la face avec poignée

Exemple
Hauteur corps de meuble KH = 390 mm
Poids de la face = 6 kg
Sélection du réservoir de force = 20L2500.05
Sélection du pack de bras = 20L3500.06
Pack de bras pour SERVO-DRIVE = 21L3500.01
Pour les zones de chevauchement, nous recommandons le réservoir de force le plus puissant !

- Standard
- SERVO-DRIVE

Informations utiles à la commande

1 <input type="checkbox"/> <input checked="" type="checkbox"/> Set réservoirs de force				
Hauteur corps de meuble KH (mm)				
300–349	350–399	400–550	450–580	Référence
Set de bras				
<input type="checkbox"/> 20L3200.06	<input type="checkbox"/> 20L3500.06	<input type="checkbox"/> 20L3800.06	<input type="checkbox"/> 20L3900.06	
<input checked="" type="checkbox"/> 21L3200.01	<input checked="" type="checkbox"/> 21L3500.01	<input checked="" type="checkbox"/> 21L3800.01	<input checked="" type="checkbox"/> 21L3900.01	

Poids de la face poignée incluse (kg)	20L2100.05			
	1.25–4.25	1.25–2.50		
	3.50–7.25	1.75–5.00	1.75–3.50	20L2300.05
	6.50–12.00	4.25–9.00	2.75–6.75	20L2500.05
	11.00–20.00	8.00–14.75	5.75–11.75	20L2700.05
	13.50–20.00	10.50–20.00	8.25–16.50	20L2900.05

Composé de :
1 2 x Réservoir de force symétrique
– 10 x Vis agglo Ø 4 x 35 mm

2 <input type="checkbox"/> Set de bras	
Hauteur corps de meuble KH (mm)	
300–349	20L3200.06
350–399	20L3500.06
400–550	20L3800.06
450–580	20L3900.06

Composé de :
2a 1 x Bras gauche
2b 1 x Bras droit
2c 2 x Cache pour stabilisateur transversal ovale

3 <input type="checkbox"/> Set de caches			
Couleur	Matériau	Référence	
HGR SW TGR	Matière synthétique	20L8000.01	

Composé de :
3a 1 x Cache large gauche
3b 1 x Cache large droit
3c 2 x Cache rond, estampé avec logo Blum

2 <input checked="" type="checkbox"/> Set de bras pour SERVO-DRIVE	
Hauteur corps de meuble KH (mm)	
300–349	21L3200.01
350–399	21L3500.01
400–550	21L3800.01
450–580	21L3900.01

Composé de :
2a 1 x Bras gauche SERVO-DRIVE
2b 1 x Bras droit
2c 2 x Cache pour stabilisateur transversal ovale

3 <input checked="" type="checkbox"/> Set de caches pour SERVO-DRIVE			
Couleur	Matériau	Référence	
HGR SW TGR	Matière synthétique	21L8000	

Composé de :
3a 1 x Cache large, gauche SERVO-DRIVE
3b 1 x Cache large droit
3c 2 x Cache rond, estampé avec logo Blum
3d 2 x Bouton radio SERVO-DRIVE
3e 4 x Butée de distance Blum, Ø 5 mm

4 <input type="checkbox"/> <input checked="" type="checkbox"/> Set d'attache-façade		
Version	Référence	
Façades en bois et cadres alu larges	20S4200	
Cadres alu étroits	20S4200A	

1 Pour les facès en bois, utiliser 4 vis agglo (609.1x00) par côté
1 Pour les cadres alu larges, utiliser 4 vis à tête fraisée (660.0950) par côté

4 <input type="checkbox"/> <input checked="" type="checkbox"/> Attache-façade		
Version	Référence	
Facès minces	20S42T1	

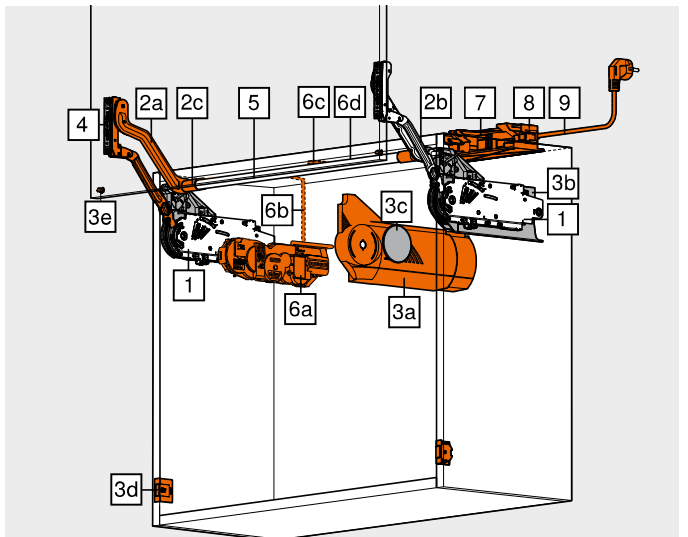
EXPANDO T adapté aux facès minces – voir Renvoi de pages

5 <input type="checkbox"/> <input checked="" type="checkbox"/> Tube de stabilisation latérale ovale		
Longueur (mm)	Version	Référence
1061	Ovale	20Q1061UA

A recouper
Débit Largeur intérieure LW – 129 mm
 Largeur intérieure LW – 164 mm

– <input type="checkbox"/> <input checked="" type="checkbox"/> Set de pièces de liaison pour stabilisateur transversal			
À partir d'une largeur intérieure de corps de meuble LW 1190 mm			
Diamètre (mm)	Matériau	Référence	
Ø 16	Aluminium	20Q153ZA	

Composé de :
– 1 x Pièce de liaison
– 1 x Attache
– 2 x Cache pour stabilisateur transversal
Débit pour 5 Largeur intérieure LW / 2 – 147 mm
 Largeur intérieure LW / 2 – 165 mm



Faces en bois, cadres alu larges et étroits

Webcode

DQDB2M

Informations utiles à la commande

6		Set SERVO-DRIVE		
	Couleur	Matériau	Référence	
	R7037	Matière synthétique	Z1FA000	

Composé de :

- 6a 1 x Unité motrice
- 6b 1 x Câble de distribution, 1500 mm
- 6c 1 x Noeud de connexion
- 6d 2 x Protection de fin de câble

Pour les faces reliées, nous recommandons un set SERVO-DRIVE par set de réservoirs de force !

7		Alimentation Blum 24 W		
	Pack de langues	Référence	Pack de langues	Référence
	A	Z10NE030A	F	Z10NE030F
	B	Z10NE030B	G	Z10NE030G
	C	Z10NE030C	H	Z10NE030H
	D	Z10NE030D	J	Z10NE030J
	E	Z10NE030E		

Avec notices de montage et d'utilisation

Sans câble d'alimentation

Pack de langues

A	DE EN FR IT NL	F	BG ET LT LV RO RU
B	DA EN FI NO SV	G	EN ES FR
C	EL EN HR SL SR TR	H	EN ZH
D	EN ES FR IT PT	J	JA
E	CS HU PL SK		

Désignation des langues conformément à la norme ISO-639

8		Support d'alimentation		
	Couleur	Matériau	Référence	
	WGR	Matière synthétique	Z10NG120	

Pour alimentation Blum 24 W

9		Câble d'alimentation		
	Marché	Référence	Marché	Référence
	AR	Z10M200A	JP	Z10M200J
	UK	Z10M200B	AU	Z10M200K
	CH	Z10M200C	CL	Z10M200L
	DK	Z10M200D	CN	Z10M200N
	Europe	Z10M200E	BR	Z10M200S.01
	Europe	Z10M200E.OS	TW	Z10M200T
	IN	Z10M200H	US CA	Z10M200U
	IL	Z10M200I	ZA	Z10M200Z

¹ Sans fiche

Alternative au 7 | 8 | 9

–		Bloc d'alimentation réseau Blum 12 W		
----------	--	---	--	--

Uniquement pour une seule unité motrice

	Adap-tateur réseau	Pack de langues	Référence	Adap-tateur réseau	Pack de langues	Référence
	E	A	Z10NA30EAF	E	F	Z10NA30EFF
	E	B	Z10NA30EBF	B	A	Z10NA30BAF
	E	C	Z10NA30ECF	K	D	Z10NA30KDF
	E	D	Z10NA30EDF	U	G	Z10NA30UGF
	E	E	Z10NA30EEF			

Adaptateur réseau



Composé de :

- 1 x Bloc d'alimentation réseau Blum 12 W
- Câble inclus, 1120 mmm (avec câble de distribution prolongeable jusqu'à max. 2000 mm)

Autres combinaisons sur demande

¹ Pour une liste des marchés détaillée, voir le chapitre Informations

Accessoires

–		Câble de distribution et protection de fin de câble		
	Couleur	Longueur (m)	Référence	
	S	8	Z10K800AE	

Composé de :

- 6b 1 x Câble de distribution
 - 6d 5 x Protection de fin de câble
- Utilisable en tant que câble de distribution
A recouper

–		Noeud de connexion et protection de fin de câble		
	Couleur	Matériau	Référence	
	S	Matière synthétique	Z10V100E.01	

Composé de :

- 6c 1 x Noeud de connexion
 - 6d 2 x Protection de fin de câble
- Montage sans outil

–		Attache-câble		
	Couleur	Matériau	Référence	
	W	Matière synthétique	Z10K0009	

Pour la fixation du câble de distribution

Couleur	Couleur	Couleur	Couleur
HGR	Gris clair	WGR	Gris blanc
SW	Blanc soie	S	Noir
TGR	Gris profond	W	Blanc
R7037	RAL 7037 Gris poussière		

Renvoi de pages

Aperçu – AVENTOS HL	41	Planification – butée de distance Blum	45	Montage, démontage et réglage Short-URL www.blum.com/a130
Système de fixation pour faces minces – EXPANDO T	554	Planification – bouton radio SERVO-DRIVE SERVO-DRIVE uno – liste des marchés	682	
Conseil de mise en œuvre et exclusion de responsabilité – EXPANDO T	555	Aperçu – aides de montage	561	
Accessoires – généraux	70	Valeurs de référence pour le poids de la face	668	
Planification	44	Directive machines	665	
		Pour plus d'informations techniques	662	

Systèmes de ferrures pour portes relevables



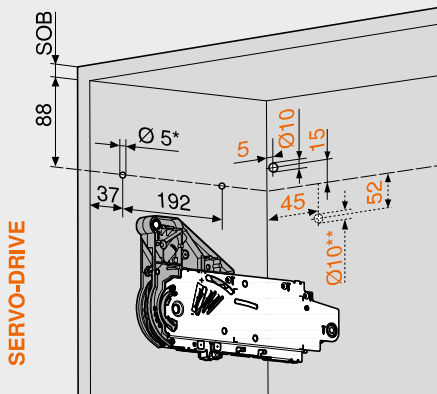
► AVENTOS HL – ferrure pour porte relevable parallèle
 ►► Standard | SERVO-DRIVE

Faces en bois, cadres alu larges et étroits

Webcode
DQDB2M

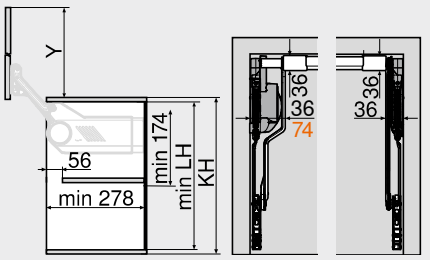
Planification

Position de perçage



5 x vis agglo Ø 4 x 35 mm
 Perçage pour câble de distribution SERVO-DRIVE uniquement à gauche
 SOB Épaisseur panneau supérieur
 * Profondeur de perçage 5 mm
 ** Perçage alternatif

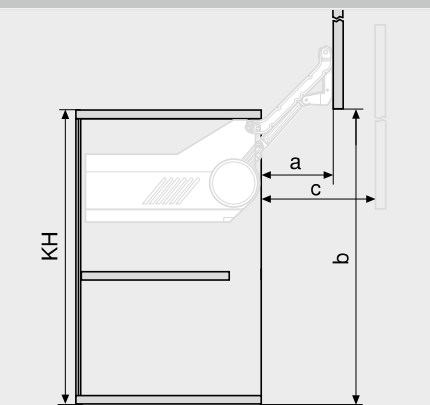
Encombrement



Set de bras

Standard	SERVO-DRIVE	LH min. (mm) ¹	Y (mm) ¹
20L3200.06	21L3200.01	262.0	264.0
20L3500.06	21L3500.01	312.0	352.0
20L3800.06	21L3800.01	362.0	440.0
20L3900.06	21L3900.01	412.0	529.0

¹ Mesures rapportées à un jeu inférieur = 0 mm
 LH Hauteur intérieure corps de meuble
 KH Hauteur corps de meuble

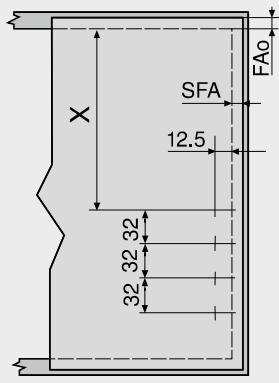


Set de bras

Standard	SERVO-DRIVE	a (mm)	b (mm) ¹	c max. (mm)
20L3200.06	21L3200.01	114.0	257.0	159.0
20L3500.06	21L3500.01	146.0	345.0	209.0
20L3800.06	21L3800.01	178.0	433.0	259.0
20L3900.06	21L3900.01	210.0	522.0	309.5

¹ Mesures rapportées à un jeu inférieur = 0 mm
 KH Hauteur corps de meuble

Usinage de la face – faces en bois et cadres alu larges

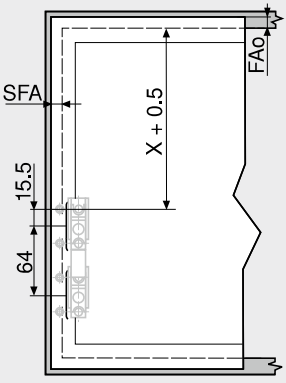


Set de bras

Standard	SERVO-DRIVE	X (mm)
20L3200.06	21L3200.01	153
20L3500.06	21L3500.01	203
20L3800.06	21L3800.01	253
20L3900.06	21L3900.01	303

FAo Recouvrement supérieur
 SFA Recouvrement latéral
 Montage au mur : jeu minimal nécessaire 5 mm

Usinage de la face – cadres alu étroits

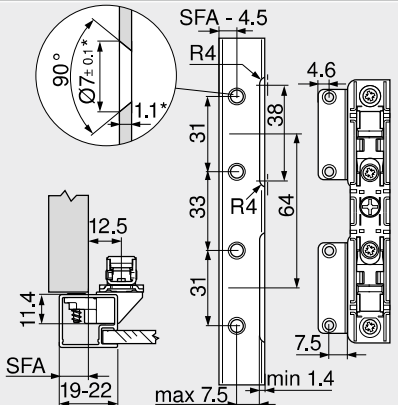


Set de bras

Standard	SERVO-DRIVE	X (mm)
20L3200.06	21L3200.01	153
20L3500.06	21L3500.01	203
20L3800.06	21L3800.01	253
20L3900.06	21L3900.01	303

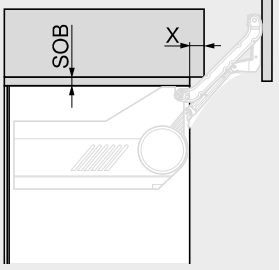
FAo Recouvrement supérieur
 SFA Recouvrement latéral
 Montage au mur : jeu minimal nécessaire 5 mm

Cadres alu étroits



Pour une largeur de cadre 19 mm un recouvrement latéral SFA de 11-18 mm est possible
 * En cas de modification de l'épaisseur du matériau, adapter les dimensions d'usinage

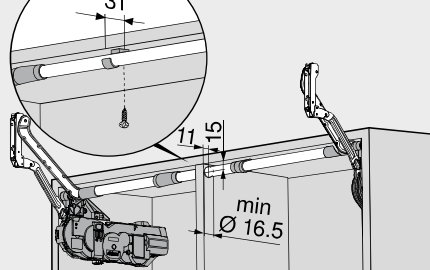
Encombrement – corniche | arche



Épaisseur panneau supérieur SOB (mm)

X (mm)
16
18
19

Pièce de liaison



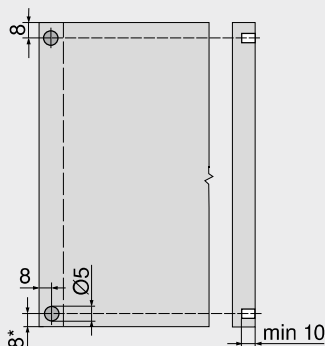
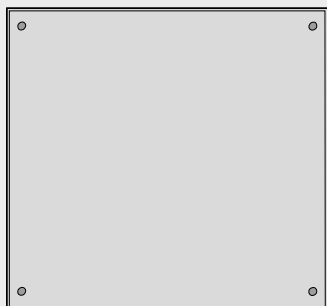
Faces en bois, cadres alu larges et étroits

Webcode

DQDB2M

Planification

Butée de distance Blum (uniquement pour application SERVO-DRIVE)



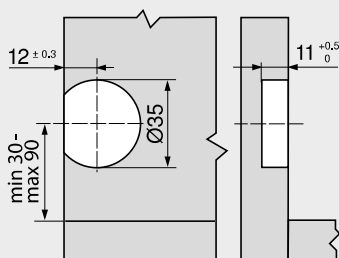
Mise en place de la butée de distance Blum (ne pas coller)

Recommandation pour cadre aluminium

Prévoir un perçage pour la butée Blum dans le chant du corps de meuble
Pour une fixation dans la face, effectuer préalablement un essai de tenue

* À partir du chant inférieur du meuble avec faces en saillie vers le bas

Bouton radio SERVO-DRIVE



Renvoi de pages

Aperçu – AVENTOS HL	41	Montage, démontage et réglage
Informations de commande – faces en bois, cadres alu larges et étroits	42	
Aperçu – aides de montage	561	Short-URL www.blum.com/a130
Directive machines	665	
Pour plus d'informations techniques	662	



Systèmes de ferrures pour portes relevables



▶ AVENTOS HK top – ferrure pour porte relevable pivotante

Vivre un confort de mouvement fascinant



AVENTOS HK top est compact, minimaliste et très fonctionnel. Cette ferrure est adaptée aux petites comme aux grandes portes relevables dans les meubles hauts et les armoires colonne. Le limiteur d'angle d'ouverture et la solution de sécurité sont intégrés. Les corniches également ont été prises en compte lors du développement.

- Fermeture douce et silencieuse, grâce à **BLUMOTION**
- Facile à ouvrir
- Arrêt possible dans la position choisie
- Offre un accès facile aux contenus
- Adaptée aux meubles hauts avec corniche ou arche
- Un programme restreint pour une large gamme d'applications
- Montage et réglages faciles
- Robuste, même pour les faces de grande largeur
- Conçue pour durer
- Pas de pièces proéminentes
- En option : SERVO-DRIVE pour AVENTOS HK top
- En option : TIP-ON pour AVENTOS

Ouvrir et fermer – avec simplicité et confort



Faible encombrement, lignes droites, proportions harmonieuses, surfaces lisses : AVENTOS HK top a déjà été primé à plusieurs reprises pour son design



Grâce à son design minimaliste, la porte relevable pivotante s'intègre harmonieusement dans le meuble et dans tous les espaces de l'habitat



Choisissez entre deux types de réservoirs de force symétriques et deux types de montage. Le réservoir de force avec la détermination de la position intégrée peut être monté sans préperçage. Le réservoir de force avec eurovis pré-montées peut être installé sur le côté du corps de meuble assemblé. Pour cela, quatre perçages en entraxe 32 mm sont nécessaires



Autres avantages pour vous convaincre ainsi que vos clients

**Conçue pour durer**

L'élément central du réservoir de force est un robuste système de ressorts. Le résultat : une longue durée de vie combinée à de faibles forces d'ouverture.

**Technologies du mouvement**

Que ce soit avec SERVO-DRIVE ou avec TIP-ON : en combinaison avec la technologie de mouvement adaptée, vous faites de l'ouverture et de la fermeture une expérience

**Solution de sécurité intégrée**

Un mécanisme innovant empêche le déploiement intempestif du bras

**Limiteur d'angle d'ouverture intégré**

Il est possible de régler l'ouverture maximale de la face en continu, et donc avec précision

Applications		Webcode	Page
>> Standard SERVO-DRIVE			
	Faces en bois, cadres alu larges et étroits		
		DQHFJY	48
>> TIP-ON			
	Faces en bois, cadres alu larges et étroits – TIP-ON		
		DQHS7Y	52
	TIP-ON 956. – version courte avec aimant		54
	TIP-ON 956A – version longue avec aimant		54
>> Accessoires			
	Supports		55
	Visserie		70
	Mèche à centrer		70
	Butées		70
	Tournevis		71
Image symbolique	Embout cruciforme		71
>> Montage, démontage et réglage			
	Montage, démontage et réglage		665
	Directive machines Informations détaillées sur la directive machines		
	Short-URL www.blum.com/a170	Short-URL www.blum.com/sd/guideline	

Pictogrammes		
	Article uniquement sur demande	

Systèmes de ferrures pour portes relevables



- ▶ AVENTOS HK top – ferrure pour porte relevable pivotante
- ▶▶ Standard | SERVO-DRIVE

Faces en bois, cadres alu larges et étroits



- Très bien adaptée pour les meubles hauts de faible hauteur ou au-dessus des réfrigérateurs
- Hauteur corps de meuble KH 205–600 mm
- Largeur corps de meuble KB jusqu'à 1800 mm
- Fermeture douce et silencieuse, grâce à **BLUMOTION**
- Forces de résistance minimales
- Confort de mouvement équilibré grâce à l'arrêt en continu
- Montage sans outil
- Réglage de la face en 3 dimensions
- Réglage simple et en continu du réservoir de force
- Aucune charnière n'est nécessaire
- Solution de sécurité intégrée
- Limiteur d'angle d'ouverture intégré, réglable en continu

Webcode

DQHFJY

Facteur de puissance LF

Hauteur corps de meuble (mm) x poids de façade avec double du poids de la poignée (kg)

Pour les zones de chevauchement, nous recommandons le réservoir de force le plus puissant !

Standard

SERVO-DRIVE

Informations utiles à la commande

1 <input type="checkbox"/> <input checked="" type="checkbox"/> Set réservoirs de force			
Fixation avec eurovis prémontées			
Facteur de puissance LF	Angle d'ouverture	Référence	
420–1610	107°	22K2310	
930–2800	107°	22K2510	
1730–5200	107°	22K2710	
3200–9000	107°	22K2910	

Composé de :

1 2 x Réservoir de force symétrique avec eurovis prémontées

Note

Poids de face maxi 18 kg avec deux réservoirs de force !

Le facteur de puissance LF peut être augmenté de 50 % en cas d'utilisation d'un troisième réservoir de force. Pour les corps de meuble de grande largeur, nous recommandons un troisième réservoir de force. Cette recommandation est motivée par le fléchissement de la face en position ouverte

1 <input type="checkbox"/> <input checked="" type="checkbox"/> Set réservoirs de force			
Fixation avec vis agglo avec détermination de la position			
Facteur de puissance LF	Angle d'ouverture	Référence	
420–1610	107°	22K2300	
930–2800	107°	22K2500	
1730–5200	107°	22K2700	
3200–9000	107°	22K2900	

Composé de :

1 2 x Réservoir de force symétrique
Avec détermination de la position
– 8 x Vis agglo Ø 4 x 35 mm

Note

Poids de face maxi 18 kg avec deux réservoirs de force !

Le facteur de puissance LF peut être augmenté de 50 % en cas d'utilisation d'un troisième réservoir de force. Pour les corps de meuble de grande largeur, nous recommandons un troisième réservoir de force. Cette recommandation est motivée par le fléchissement de la face en position ouverte

3 <input type="checkbox"/> Set de caches			
Couleur	Matériau	Référence	
HGR SW TGR	Matière synthétique	22K8000	

Composé de :

- 1 x Cache gauche
- 3b 1 x Cache droit
- 3c 2 x Marquage estampé avec logo Blum IN-G

3 <input checked="" type="checkbox"/> Set de caches pour SERVO-DRIVE			
Couleur	Matériau	Référence	
HGR SW TGR	Matière synthétique	23K8000	

Composé de :

- 3a 1 x Cache, gauche SERVO-DRIVE
- 3b 1 x Cache droit
- 3c 2 x Marquage estampé avec logo Blum IN-G
- 3d 2 x Bouton radio SERVO-DRIVE
- 3e 2 x Butée de distance Blum, Ø 5 mm

4 <input type="checkbox"/> <input checked="" type="checkbox"/> Set d'attache-façade			
Version	Référence		
Façades en bois et cadres alu larges	1	20S4200	
Cadres alu étroits		20S4200A	

1 Pour les faces en bois, utiliser 4 vis agglo (609.1x00) par côté
1 Pour les cadres alu larges, utiliser 4 vis à tête fraisée (660.0950) par côté

4 <input type="checkbox"/> <input checked="" type="checkbox"/> Attache-façade		
Version	Référence	
Faces minces	20S42T1	

EXPANDO T adapté aux faces minces – voir Renvoi de pages

6 <input checked="" type="checkbox"/> Set SERVO-DRIVE			
Couleur	Matériau	Référence	
R7037	Matière synthétique	23KA000	

Composé de :

6a 1 x Unité motrice
6b 1 x Câble de distribution, 1500 mm
6c 1 x Noeud de connexion
6d 2 x Protection de fin de câble

A partir de 3 réservoirs de force, nous recommandons 2 unités motrices synchronisées

7 <input checked="" type="checkbox"/> Alimentation Blum 24 W			
Pack de langues	Référence	Pack de langues	Référence
A	Z10NE030A	F	Z10NE030F
B	Z10NE030B	G	Z10NE030G
C	Z10NE030C	H	Z10NE030H
D	Z10NE030D	J	Z10NE030J
E	Z10NE030E		

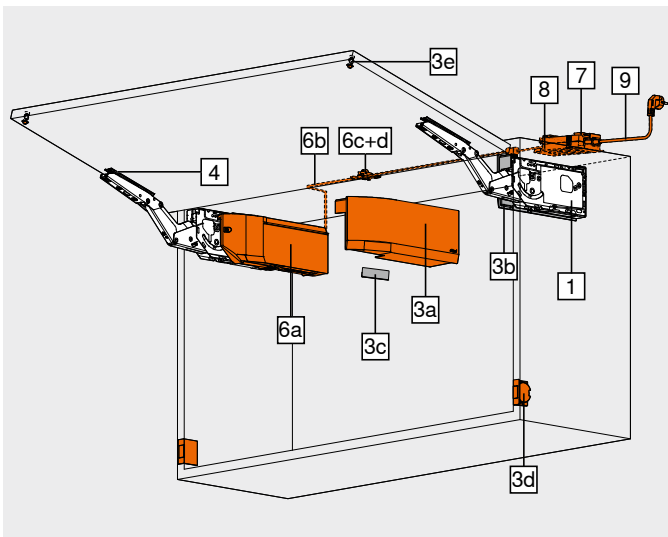
Avec notices de montage et d'utilisation

Sans câble d'alimentation

Pack de langues

A DE EN FR IT NL	F BG ET LT LV RO RU
B DA EN FI NO SV	G EN ES FR
C EL EN HR SL SR TR	H EN ZH
D EN ES FR IT PT	J JA
E CS HU PL SK	

Désignation des langues conformément à la norme ISO-639





Faces en bois, cadres alu larges et étroits

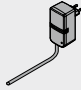




Webcode

DQHFJY




Informations utiles à la commande

8		Support d'alimentation			
	Couleur	Matériau	Référence		
	WGR	Matière synthétique	Z10NG120		
Pour alimentation Blum 24 W					
9		Câble d'alimentation			
	Marché	Référence	Marché	Référence	
	AR	Z10M200A	JP	Z10M200J	
	UK	Z10M200B	AU	Z10M200K	
	CH	Z10M200C	CL	Z10M200L	
	DK	Z10M200D	CN	Z10M200N	
	Europe	Z10M200E	BR	Z10M200S.01	
	Europe	Z10M200E.OS	TW	Z10M200T	
	IN	Z10M200H	US CA	Z10M200U	
	IL	Z10M200I	ZA	Z10M200Z	
¹ Sans fiche					

Alternative au 7 | 8 | 9

–		Bloc d'alimentation réseau Blum 12 W			
Uniquement pour une seule unité motrice					
	Adaptateur réseau	Pack de langues	Référence	Adaptateur réseau	Pack de langues
	E	A	Z10NA30EAF	E	F
	E	B	Z10NA30EBF	B	A
	E	C	Z10NA30ECF	K	D
	E	D	Z10NA30EDF	U	G
	E	E	Z10NA30EEF		
Adaptateur réseau ¹					
					
Composé de :					
– 1 x Bloc d'alimentation réseau Blum 12 W					
Câble inclus, 1120 mmm (avec câble de distribution prolongeable jusqu'à max. 2000 mm)					
Autres combinaisons sur demande					
¹ Pour une liste des marchés détaillée, voir le chapitre Informations					

Accessoires

–		Câble de distribution et protection de fin de câble			
	Couleur	Longueur (m)	Référence		
	S	8	Z10K800AE		
Composé de :					
6b 1 x Câble de distribution					
6d 5 x Protection de fin de câble					
Utilisable en tant que câble de distribution					
A recouper					
–		Noeud de connexion et protection de fin de câble			
	Couleur	Matériau	Référence		
	S	Matière synthétique	Z10V100E.01		
Composé de :					
6c 1 x Noeud de connexion					
6d 2 x Protection de fin de câble					
Montage sans outil					
–		Attache-câble			
	Couleur	Matériau	Référence		
	W	Matière synthétique	Z10K0009		
Pour la fixation du câble de distribution					
Couleur					
HGR	Gris clair	WGR	Gris blanc		
SW	Blanc soie	S	Noir		
TGR	Gris profond	W	Blanc		
R7037	RAL 7037 Gris poussière	IN-G	Inox in mold brossé		

Renvoi de pages

Aperçu – AVENTOS HK top	47	Planification – butée de distance Blum	51
Système de fixation pour faces minces – EXPANDO T	554	Planification – bouton radio SERVO-DRIVE SERVO-DRIVE uno – liste des marchés	682
Conseil de mise en œuvre et exclusion de responsabilité – EXPANDO T	555	Aperçu – aides de montage	561
Accessoires – généraux	70	Valeurs de référence pour le poids de la face	668
Planification	50	Directive machines	665
		Pour plus d'informations techniques	662

Montage, démontage et réglage

Short-URL	www.blum.com/a170
-----------	-------------------



Systèmes de ferrures pour portes relevables



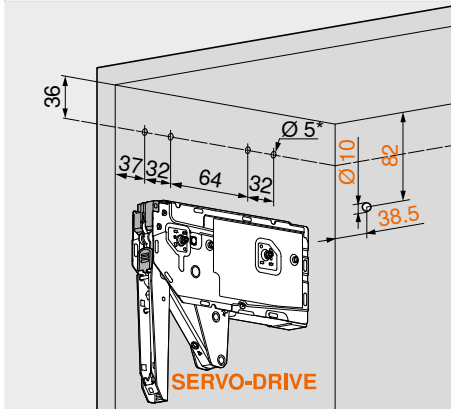
- ▶ AVENTOS HK top – ferrure pour porte relevable pivotante
- ▶▶ Standard | SERVO-DRIVE

Faces en bois, cadres alu larges et étroits

Webcode
DQHFJY

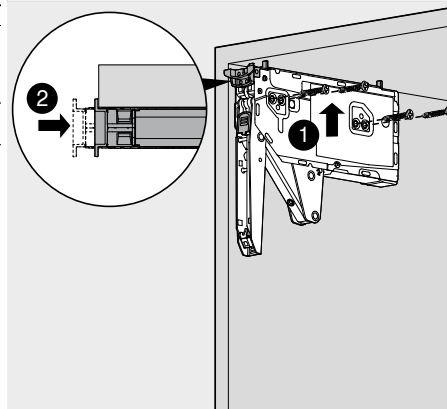
Planification

Position de perçage – eurovis



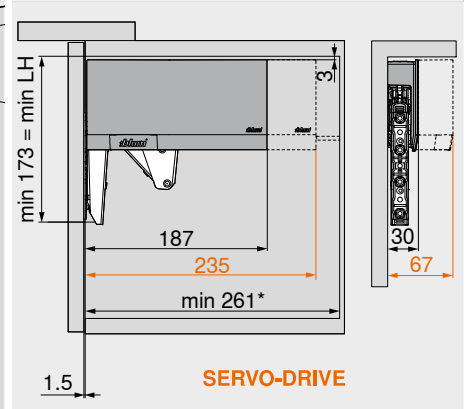
* Profondeur de perçage 11.5 mm

Position de perçage – vis agglo



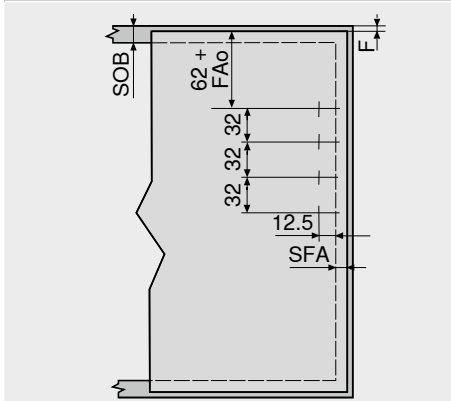
4 x vis agglo Ø 4 x 35 mm

Encombrement



LH Hauteur intérieure corps de meuble
* Min. 261 mm avec ferrures de suspension visibles

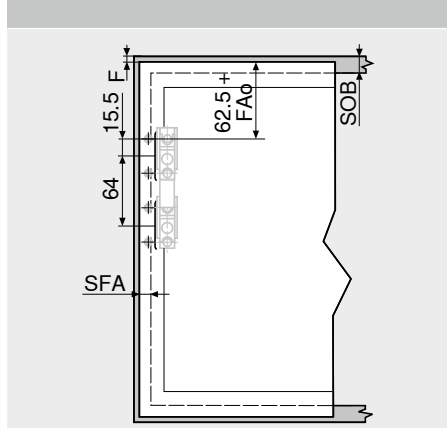
Usinage de la face – faces en bois et cadres alu larges



Pour les faces en bois, utiliser 4 vis agglo (609.1x00)
Pour les cadres alu larges, utiliser 4 vis à tête fraisée (660.0950)

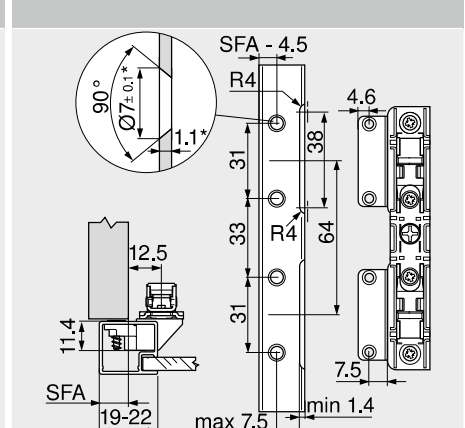
SOB Épaisseur panneau supérieur
FAo Recouvrement supérieur
Max. 25.4 mm
SFA Recouvrement latéral
F Jeu

Usinage de la face – cadres alu étroits



SOB Épaisseur panneau supérieur
FAo Recouvrement supérieur
Max. 25.4 mm
SFA Recouvrement latéral
F Jeu

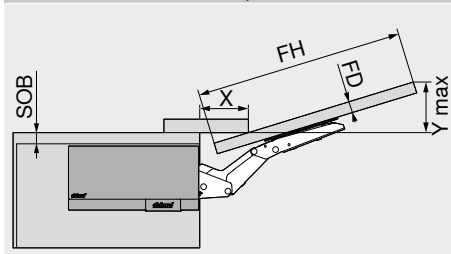
Cadres alu étroits



Pour une largeur de cadre 19 mm un recouvrement latéral SFA de 11–18 mm est possible

* En cas de modification de l'épaisseur du matériau, adapter les dimensions d'usinage

Encombrement – corniche | arche



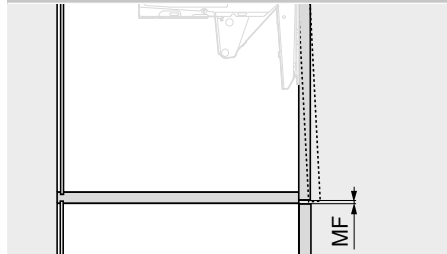
Encombrement (mm)

Pour angle d'ouverture maxi.
 $Y = FH \times 0.29 + FD - SOB$

FD (mm)	16	19	22	26	28
X (mm)	68	57	47	33	27

SOB Épaisseur panneau supérieur
FH Hauteur de face
FD Épaisseur de la face

Jeu minimal



MF Jeu minimal 2 mm

Faces en bois, cadres alu larges et étroits

Webcode

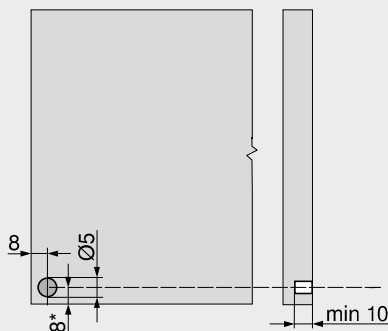
DQHFJY

Planification

Butée de distance Blum (uniquement pour application SERVO-DRIVE)



Mise en place de la butée de distance Blum (ne pas coller)
Ne pas utiliser de butée dans le tiers supérieur

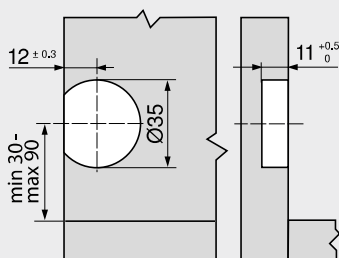


Recommandation pour cadre aluminium

Prévoir un perçage pour la butée Blum dans le chant du corps de meuble
Pour une fixation dans la face, effectuer préalablement un essai de tenue

* À partir du chant inférieur du meuble avec faces en saillie vers le bas

Bouton radio SERVO-DRIVE



Renvoi de pages

Aperçu – AVENTOS HK top	47
Informations de commande – faces en bois, cadres alu larges et étroits	48
Aperçu – aides de montage	561
Directive machines	665
Pour plus d'informations techniques	662

AVENTOS HK top

Short-URL
www.blum.com/i014



Montage, démontage et réglage

Short-URL
www.blum.com/a170



Systèmes de ferrures pour portes relevables



- ▶ AVENTOS HK top – ferrure pour porte relevable pivotante
- ▶▶ TIP-ON

Facès en bois, cadres alu larges et étroits – TIP-ON

Webcode

DQHS7Y



- TIP-ON pour portes relevables sans poignée
- Hauteur corps de meuble KH 205–600 mm
- Largeur corps de meuble KB jusqu'à 1800 mm
- A percer ou en combinaison avec supports

Facteur de puissance LF

Hauteur corps de meuble KH (mm) x poids de façade avec double du poids de la poignée (kg)

Pour les zones de chevauchement, nous recommandons le réservoir de force le plus puissant !

Informations utiles à la commande

1 ■ Set de réservoirs de force pour TIP-ON			
Fixation avec eurovis prémontées			
	Facteur de puissance LF	Angle d'ouverture	Référence
	420–1610	107°	22K2310T
	930–2800	107°	22K2510T
	1730–5200	100°	22K2710T
	3200–9000	100°	22K2910T

Composé de :

1	2 x Réservoir de force symétrique avec eurovis prémontées
---	---

Note

Poids de face maxi 18 kg avec deux réservoirs de force !
Le facteur de puissance LF peut être augmenté de 50 % en cas d'utilisation d'un troisième réservoir de force. Pour les corps de meuble de grande largeur, nous recommandons un troisième réservoir de force. Cette recommandation est motivée par le fléchissement de la face en position ouverte

1 ■ Set de réservoirs de force pour TIP-ON			
Fixation avec vis agglo avec détermination de la position			
	Facteur de puissance LF	Angle d'ouverture	Référence
	420–1610	107°	22K2300T
	930–2800	107°	22K2500T
	1730–5200	100°	22K2700T
	3200–9000	100°	22K2900T

Composé de :

1	2 x Réservoir de force symétrique avec détermination de la position
–	8 x Vis agglo Ø 4 x 35 mm

Note

Poids de face maxi 18 kg avec deux réservoirs de force !
Le facteur de puissance LF peut être augmenté de 50 % en cas d'utilisation d'un troisième réservoir de force. Pour les corps de meuble de grande largeur, nous recommandons un troisième réservoir de force. Cette recommandation est motivée par le fléchissement de la face en position ouverte

3 ■ Set de caches			
	Couleur	Matériau	Référence
	HGR SW TGR	Matière synthétique	22K8000

Composé de :

–	1 x Cache gauche
3b	1 x Cache droit
3c	2 x Marquage estampé avec logo Blum IN-G

4 ■ Set d'attache-façade			
	Versión		Référence
	Façades en bois et cadres alu larges	1	20S4200
	Cadres alu étroits		20S4200A

1 Pour les facès en bois, utiliser 4 vis agglo (609.1x00) par côté

1 Pour les cadres alu larges, utiliser 4 vis à tête fraisée (660.0950) par côté

4 ■ Attache-façade			
	Versión		Référence
	Facès minces		20S42T1

EXPANDO T adapté aux facès minces – voir Renvoi de pages

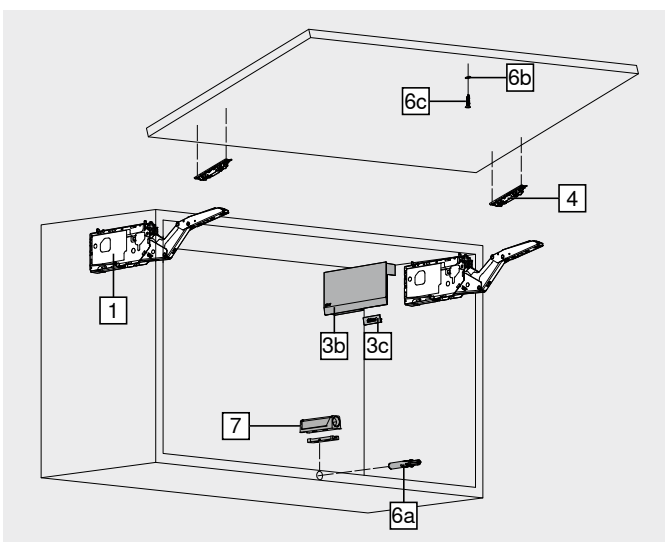
6 ■ Set TIP-ON			
	Versión	Hauteur corps de meuble KH (mm)	Référence
	Versión courte	Jusqu'à 500	956.1004
	Versión longue	À partir de 501	956A1004

Composé de :

6a	1 x TIP-ON
6b	1 x Contreplaque à visser
6c	1 x Vis agglo 609.1500
–	1 x Contreplaque à coller

7 ■ Support			
	Versión	Couleur	Référence
	Support droit – version courte	SW TS R7036 NI-L	956.1201
	Support droit – version longue	SW TS R7036 NI-L	956A1201
	Support en croix – version longue	R7036	956A1501

Couleur		Couleur	
HGR	Gris clair	R7036	RAL 7036 Gris platine
SW	Blanc soie	NI-L	Nickel-laqué
TGR	Gris profond	IN-G	Inox inmold brossé
TS	Noir terra		

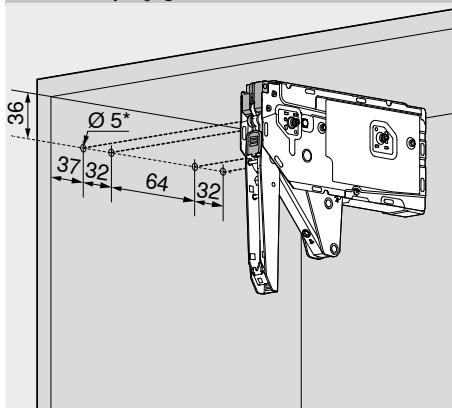


Facès en bois, cadres alu larges et étroits – TIP-ON

Webcode
DQHS7Y

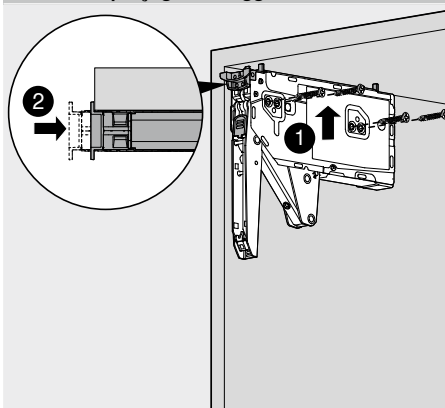
Planification

Position de perçage – eurovis



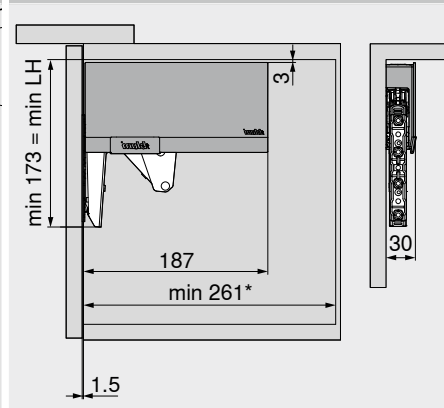
* Profondeur de perçage 11.5 mm

Position de perçage – vis aggro



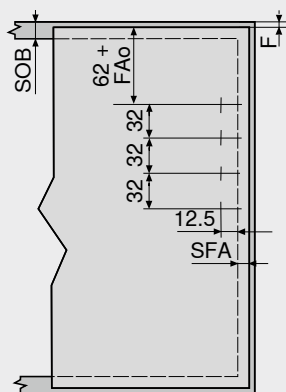
4 x vis aggro Ø 4 x 35 mm

Encombrement



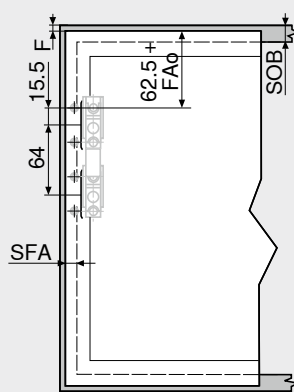
LH Hauteur intérieure corps de meuble
 * Min. 261 mm avec ferrures de suspension visibles

Usinage de la face – facès en bois et cadres alu larges



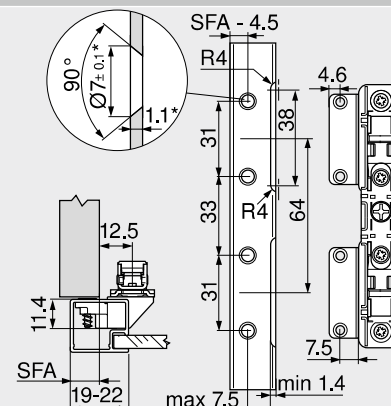
Pour les facès en bois, utiliser 4 vis aggro (609.1x00)
 Pour les cadres alu larges, utiliser 4 vis à tête fraisée (660.0950)
 SOB Épaisseur panneau supérieur
 FAo Recouvrement supérieur
 Max. 25.4 mm
 SFA Recouvrement latéral
 F Jeu

Usinage de la face – cadres alu étroits



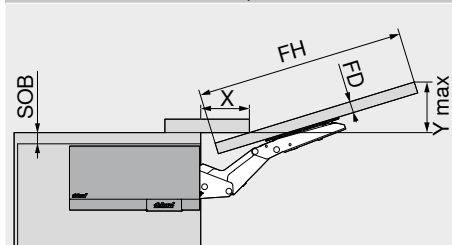
SOB Épaisseur panneau supérieur
 FAo Recouvrement supérieur
 Max. 25.4 mm
 SFA Recouvrement latéral
 F Jeu

Cadres alu étroits



Pour une largeur de cadre 19 mm un recouvrement latéral SFA de 11–18 mm est possible
 * En cas de modification de l'épaisseur du matériau, adapter les dimensions d'usinage

Encombrement – corniche | arche



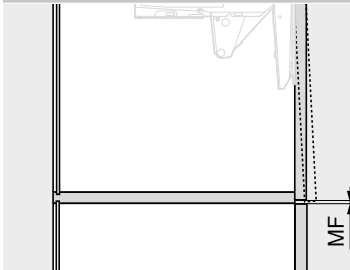
Encombrement (mm)

Pour angle d'ouverture maxi.
 $Y = FH \times 0.29 + FD - SOB$

FD (mm)	16	19	22	26	28
X (mm)	68	57	47	33	27

 SOB Épaisseur panneau supérieur
 FH Hauteur de face
 FD Épaisseur de la face

Jeu minimal



MF Jeu minimal 2 mm

Renvoi de pages

Aperçu – AVENTOS HK top	47
TIP-ON 956x	54
Système de fixation pour facès minces – EXPANDO T	554
Conseil de mise en œuvre et exclusion de responsabilité – EXPANDO T	555
Aperçu – aides de montage	561
Pour plus d'informations techniques	662

AVENTOS HK top

Short-URL

www.blum.com/i014

Montage, démontage et réglage

Short-URL

www.blum.com/a170



Systèmes de ferrures pour portes relevables



- ▶ AVENTOS HK top – ferrure pour porte relevable pivotante
- ▶▶ TIP-ON

TIP-ON 956. – version courte avec aimant



- Pour portes relevables pivotantes jusqu'à une hauteur de 500 mm
- A percer ou en combinaison avec supports
- Course d'éjection env. 17 mm
- Réglage +4/-1 mm

Informations utiles à la commande

Couleur	Matériau	Référence
SW TS R7036	Matière synthétique	956.1004

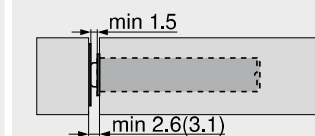
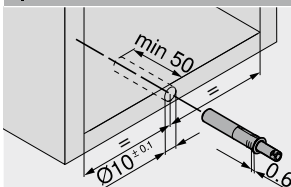
Composé de :

- 1 x TIP-ON 956. – version courte avec aimant
- 1 x Contreplaque à coller
- Non adapté aux surfaces laquées époxy, cirées ou huilées
- 1 x Contreplaque à visser

Couleur

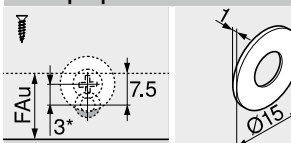
SW	Blanc soie
TS	Noir terra
R7036	RAL 7036 Gris platine

Planification

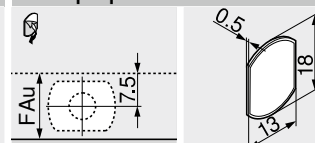


() Contreplaque à visser

Contreplaque à visser

FAU Recouvrement inférieur
* Montage décalé de 3 mm

Contreplaque à coller



FAU Recouvrement inférieur

TIP-ON 956A – version longue avec aimant



- Pour portes relevables pivotantes à partir d'une hauteur de 501 mm
- A percer ou en combinaison avec supports
- Course d'éjection env. 38 mm
- Réglage +4/-1 mm

Informations utiles à la commande

Couleur	Matériau	Référence
SW TS R7036	Matière synthétique	956A1004

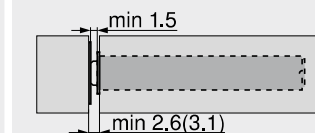
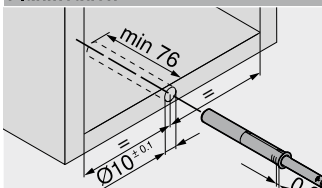
Composé de :

- 1 x TIP-ON 956A – version longue avec aimant
- 1 x Contreplaque à coller
- Non adapté aux surfaces laquées époxy, cirées ou huilées
- 1 x Contreplaque à visser

Couleur

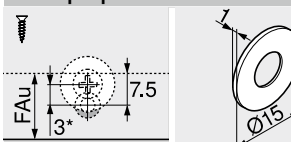
SW	Blanc soie
TS	Noir terra
R7036	RAL 7036 Gris platine

Planification

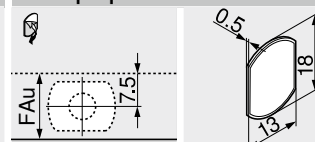


() Contreplaque à visser

Contreplaque à visser

FAU Recouvrement inférieur
* Montage décalé de 3 mm

Contreplaque à coller



FAU Recouvrement inférieur

Renvoi de pages

Aperçu – AVENTOS HK top	47
Accessoires – support droit	55
Accessoires – support en croix	55

Montage, démontage et réglage

Short-URL
www.blum.com/a170



Mise en œuvre

Gabarit de perçage BLUMOTION TIP-ON	632
Gabarit de positionnement pour contreplaque	652
MINIPRESS top avec EASYSTICK	576
MINIPRESS top	580

Support droit – version courte

20/17

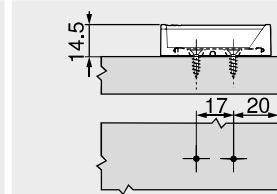
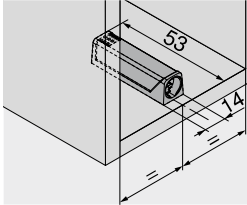


- Montage avec vis agglo Ø 3.5 ou Ø 4 mm
- Possibilité de montage par eurovis
- TIP-ON doit être commandé séparément

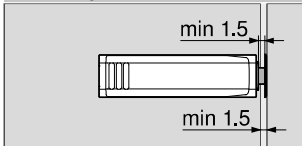
Informations utiles à la commande

Couleur	Matériau	Référence
SW TS R7036 NI-L	Matière synthétique	956.1201
SW	Blanc soie	
TS	Noir terra	
R7036	RAL 7036 Gris platine	
NI-L	Nickel-laqué	

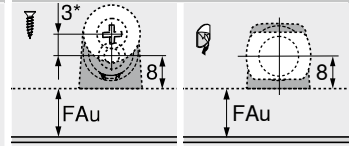
Planification



Jeu de façade



Contreplaque



FAu Recouvrement inférieur
* Montage décalé de 3 mm

Support droit – version longue

20/32

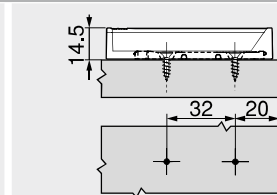
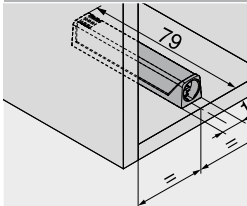


- Montage avec vis agglo Ø 3.5 ou Ø 4 mm
- Possibilité de montage par eurovis
- TIP-ON doit être commandé séparément

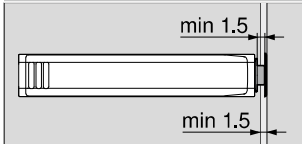
Informations utiles à la commande

Couleur	Matériau	Référence
SW TS R7036 NI-L	Matière synthétique	956A1201
SW	Blanc soie	
TS	Noir terra	
R7036	RAL 7036 Gris platine	
NI-L	Nickel-laqué	

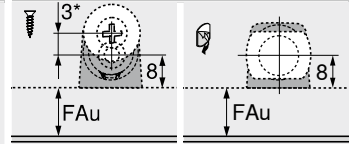
Planification



Jeu de façade



Contreplaque



FAu Recouvrement inférieur
* Montage décalé de 3 mm

Support en croix – version longue

37/32

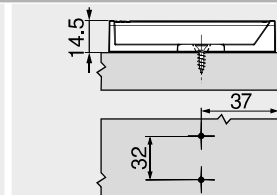
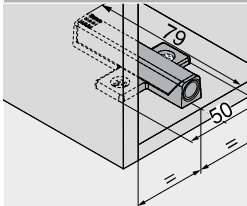


- Montage avec vis agglo Ø 3.5 ou Ø 4 mm
- Possibilité de montage par eurovis
- TIP-ON doit être commandé séparément

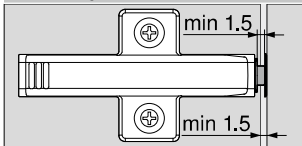
Informations utiles à la commande

Couleur	Matériau	Référence
R7036	Matière synthétique	956A1501
R7036	RAL 7036 Gris platine	

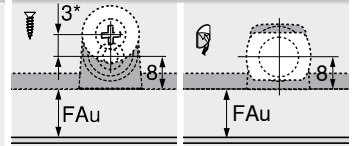
Planification



Jeu de façade



Contreplaque



FAu Recouvrement inférieur
* Montage décalé de 3 mm

Renvoi de pages

Aperçu – AVENTOS HK top

47

Mise en œuvre

MINIPRESS M

596

Montage, démontage et réglage



Gabarit équerre

630

Gabarit de perçage pour embases

631

Gabarit de positionnement pour contreplaque

652

MINIPRESS top avec EASYSTICK

576

MINIPRESS top

580

MINIPRESS P

592

Short-URL

www.blum.com/a170

Systèmes de ferrures pour portes relevables



▶ AVENTOS HK-S – ferrure pour porte relevable pivotante

Ferrure pour petites portes relevables pivotantes



AVENTOS HK-S est parfaitement adaptée aux petites portes relevables, par exemple au-dessus de l'armoire à provisions ou du réfrigérateur. Grâce à son faible encombrement, AVENTOS HK-S s'intègre de manière harmonieuse dans les corps de meuble de petites dimensions.

- Spécialement conçue pour les petites portes relevables
- Fermeture douce et silencieuse, grâce à **BLUMOTION**
- Facile à ouvrir
- Arrêt possible dans la position choisie
- Offre un accès facile aux contenus
- Adaptée aux meubles hauts avec corniche ou arche
- Un programme restreint pour une large gamme d'applications
- Montage et réglages faciles
- Robuste, même pour les faces de grande largeur
- Conçue pour durer
- Pas de pièces proéminentes
- En option : TIP-ON pour AVENTOS

Ouvrir et fermer – avec simplicité et confort



Sans effort, AVENTOS HK-S s'ouvre et se ferme en un mouvement facile et élégant. L'arrêt en continu garantit la tenue de la face dans la position souhaitée

Grâce à BLUMOTION intégré, la face se ferme avec un mouvement doux et silencieux

Autres avantages pour vous convaincre ainsi que vos clients

**Conçue pour durer**

L'élément central du réservoir de force est un robuste système de ressorts
Résultat : une longue durée de vie

**Pas de pièces proéminentes**

Livraison avec bras replié : un avantage lors de la fabrication des meubles et de l'installation de la cuisine

**Corniches et arches**

Lors du développement d'AVENTOS HK-S, une grande attention a été portée aux corps de meuble avec corniches et arches


**Harmonie des proportions**

Grâce à son faible encombrement, AVENTOS HK-S s'intègre très bien dans les corps de meuble de petites dimensions


Applications

Webcode Page

>> Standard | TIP-ON

 Image symbolique	Faces en bois, cadres alu larges et étroits					
	TIP-ON 956. – version courte avec aimant		<table border="1"> <tr> <td>DQDD6M</td> <td>58</td> </tr> <tr> <td></td> <td>60</td> </tr> </table>	DQDD6M	58	
DQDD6M	58					
	60					


>> Accessoires

 Image symbolique	Limiteur d'angle d'ouverture	58	Embout cruciforme	71
	Supports	61		
	Visserie	70		
	Mèche à centrer	70		
	Butées	70		
	Tournevis	71		

>> Montage, démontage et réglage

 Image symbolique	<p>Montage, démontage et réglage</p>	
	<p>Short-URL www.blum.com/a150</p>	

Pictogrammes

	Article uniquement sur demande		
---	--------------------------------	--	--

Systèmes de ferrures pour portes relevables



- ▶ AVENTOS HK-S – ferrure pour porte relevable pivotante
- ▶▶ Standard | TIP-ON

Faces en bois, cadres alu larges et étroits



- Très bien adaptée pour les meubles hauts de faible hauteur ou au-dessus des réfrigérateurs
- Hauteur corps de meuble KH max. 600 mm
- Fermeture douce et silencieuse, grâce à **BLUMOTION**
- Forces de résistance minimales
- Confort de mouvement équilibré grâce à l'arrêt en continu
- Montage sans outil
- Réglage de la face en 3 dimensions
- Réglage simple et en continu du réservoir de force
- Aucune charnière n'est nécessaire
- TIP-ON pour portes relevables sans poignée

Webcode
DQDD6M

Facteur de puissance LF
Hauteur corps de meuble KH (mm) x poids de façade avec double du poids de la poignée (kg)

Pour les zones de chevauchement, nous recommandons le réservoir de force le plus puissant !

- Standard
- TIP-ON

Informations utiles à la commande

1	<input type="checkbox"/>	Set réservoirs de force			
		Facteur de puissance LF	Angle d'ouverture		Référence
		220–500	107°	1	20K2B00.06
		400–1000	107°		20K2C00.06
		960–2215	107°		20K2E00.06

Composé de :

- 1a 2 x Réservoir de force symétrique
- 1b 2 x Cache gauche/droit
HGR | SW | TGR
- 1c 2 x Marquage estampé avec logo Blum
IN-G
- 6 x Vis agglo Ø 4 x 35 mm

Note

Le facteur de puissance LF peut être augmenté de 50 % en cas d'utilisation d'un troisième réservoir de force
1 Un réservoir de force est équipé sans ressort

1	<input checked="" type="checkbox"/>	Set de réservoirs de force pour TIP-ON			
		Facteur de puissance LF	Angle d'ouverture		Référence
		220–500	107°	1	20K2B00T06
		400–1000	107°		20K2C00T06
		960–2215	107°		20K2E00T06

Composé de :

- 1a 2 x Réservoir de force symétrique
- 1b 2 x Cache gauche/droit
HGR | SW | TGR
- 1c 2 x Marquage estampé avec logo Blum
IN-G
- 6 x Vis agglo Ø 4 x 35 mm

Note

Le facteur de puissance LF peut être augmenté de 50 % en cas d'utilisation d'un troisième réservoir de force
1 Un réservoir de force est équipé sans ressort

4	<input type="checkbox"/>	Attache-façade			
		Version			
		Mode de fixation	Distance (mm)		Référence
		A visser	0	1	175H3100
		EXPANDO	0		177H3100E
		A frapper	0		177H3100

Façades en bois et cadres alu larges

Toutes les embases droites acier avec distance 0 mm possibles

1 Pour les faces en bois, utiliser 2 vis agglo (609.1x00) par côté

1 Pour les cadres alu larges, utiliser 2 vis à tête fraisée (660.0950) par côté

4	<input checked="" type="checkbox"/>	Set d'attache-façade			
		Version			Référence
		Cadres alu étroits	1 x		20K4A00A02

6	<input checked="" type="checkbox"/>	Set TIP-ON			
		Version	Hauteur corps de meuble KH (mm)		Référence
		Version courte	Jusqu'à 600		956.1004

Composé de :

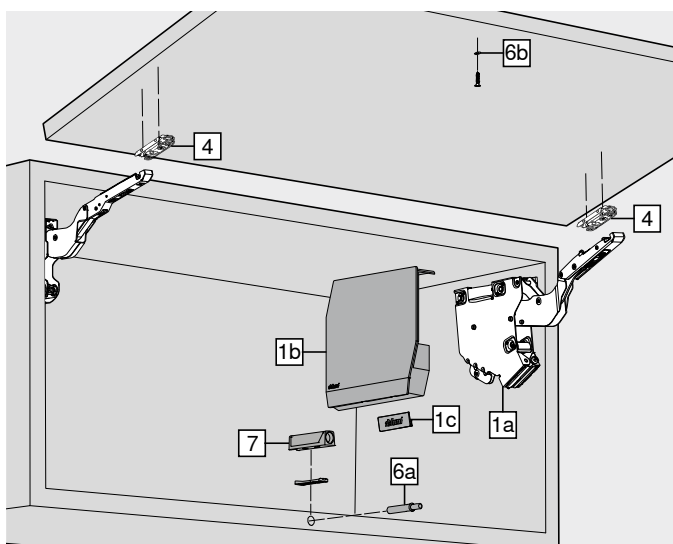
- 6a 1 x TIP-ON
- 6b 1 x Contreplaque à visser
- 1 x Vis agglo 609.1500
- 1 x Contreplaque à coller

Accessoires

–	<input type="checkbox"/>	Limiteur d'angle d'ouverture			
		Angle d'ouverture	Couleur		Référence
		100°	TGR		20K7A41
		75°	R7037		20K7A11

7	<input checked="" type="checkbox"/>	Support			
		Version	Couleur		Référence
		Support droit – version courte	SW TS R7036 NI-L		956.1201
		Support en croix – version longue	R7036		956A1501

Couleur		Couleur	
HGR	Gris clair	R7036	RAL 7036 Gris platine
SW	Blanc soie	R7037	RAL 7037 Gris poussière
TGR	Gris profond	NI-L	Nickel-laqué
TS	Noir terra	IN-G	Inox inmold brossé

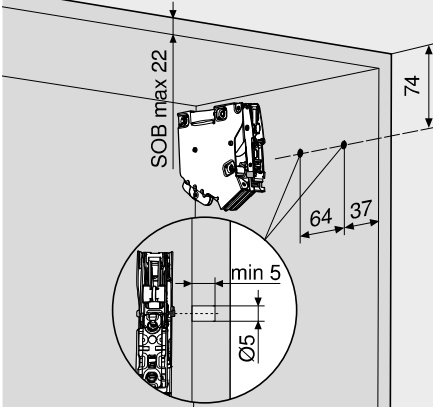


Facès en bois, cadres alu larges et étroits

Webcode
DQDD6M

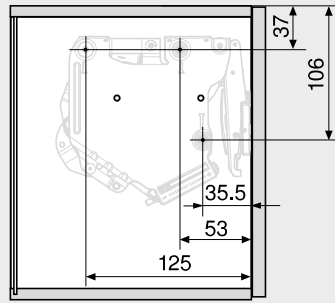
Planification

Position des ergots



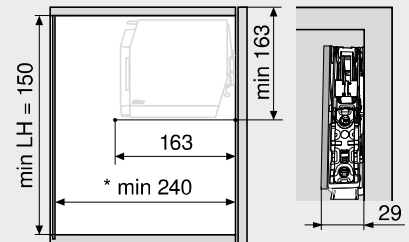
SOB Épaisseur panneau supérieur

Position de fixation



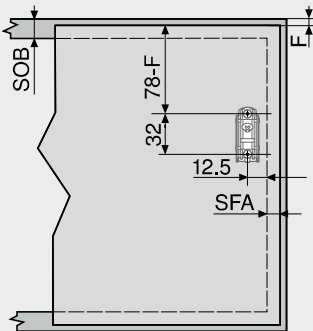
3 x vis agglo Ø 4 x 35 mm

Encombrement



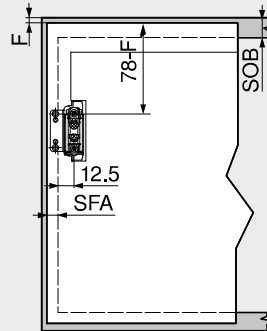
LH Hauteur intérieure corps de meuble
* Min. 240 mm avec ferrures de suspension visibles

Usinage de la face – facès en bois et cadres alu larges



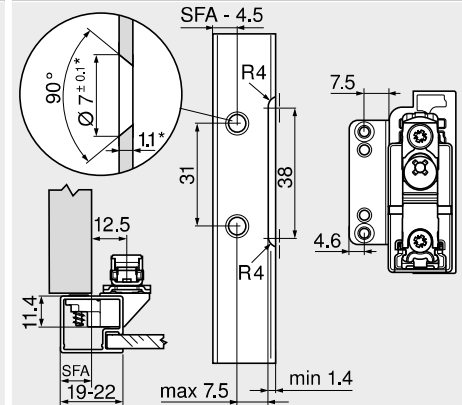
Pour les facès en bois, utiliser 2 vis agglo (609.1x00)
Pour les cadres alu larges, utiliser 2 vis à tête fraisée (660.0950)
SOB Épaisseur panneau supérieur
SFA Recouvrement latéral
F Jeu

Usinage de la face – cadres alu étroits



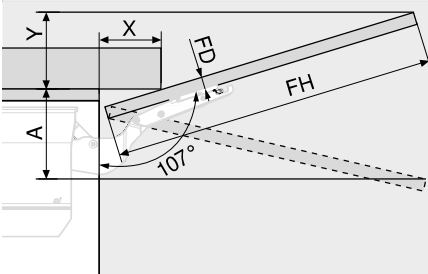
SOB Épaisseur panneau supérieur
SFA Recouvrement latéral
F Jeu

Cadres alu étroits



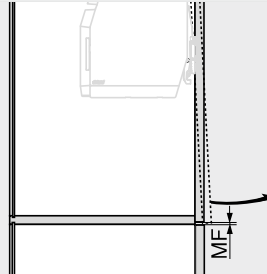
Pour une largeur de cadre 19 mm un recouvrement latéral SFA de 11–18 mm est possible
* En cas de modification de l'épaisseur du matériau, adapter les dimensions d'usinage

Encombrement – corniche | arche



Limiteur d'angle d'ouverture	Encombrement (mm)			
Sans	$Y = FH \times 0.29 - 15 + FD$			
100°	$Y = FH \times 0.17 - 15 + FD$			
75°	$A = FH \times 0.26 + 15 - FD$			
FD (mm)	16	19	22	26
X (mm)	70	59	49	35
FH	Hauteur de face			
FD	Épaisseur de la face			

Jeu minimal



MF Jeu minimal 2 mm

Renvoi de pages

Aperçu – AVENTOS HK-S 57
Aperçu – aides de montage 561
Pour plus d'informations techniques 662

Montage, démontage et réglage

Short-URL
www.blum.com/a150



Systèmes de ferrures pour portes relevables



- ▶ AVENTOS HK-S – ferrure pour porte relevable pivotante
- ▶▶ TIP-ON

TIP-ON 956. – version courte avec aimant



- Pour portes relevables pivotantes jusqu'à une hauteur de 600 mm
- A percer ou en combinaison avec supports
- Course d'éjection env. 17 mm
- Réglage +4/-1 mm

Informations utiles à la commande

Couleur	Matériau	Référence
SW TS R7036	Matière synthétique	956.1004

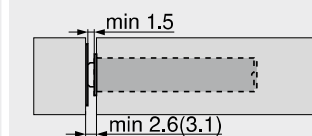
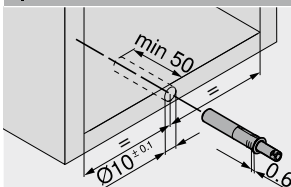
Composé de :

- 1 x TIP-ON 956. – version courte avec aimant
- 1 x Contreplaque à coller
- Non adapté aux surfaces laquées époxy, cirées ou huilées
- 1 x Contreplaque à visser

Couleur

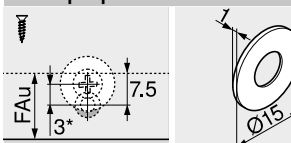
SW	Blanc soie
TS	Noir terra
R7036	RAL 7036 Gris platine

Planification



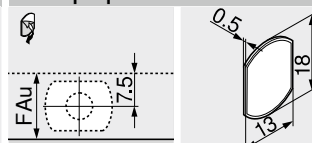
() Contreplaque à visser

Contreplaque à visser



FAU Recouvrement inférieur
* Montage décalé de 3 mm

Contreplaque à coller



FAU Recouvrement inférieur

Renvoi de pages

Aperçu – AVENTOS HK-S	57
Accessoires – support droit	61
Accessoires – support en croix	61

Montage, démontage et réglage

Short-URL
www.blum.com/a150



Mise en œuvre

Gabarit de perçage BLUMOTION TIP-ON	632
Gabarit de positionnement pour contreplaque	652
MINIPRESS top avec EASYSTICK	576
MINIPRESS top	580

Support droit – version courte

20/17

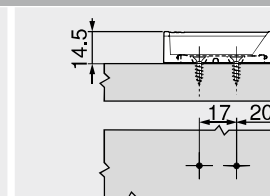
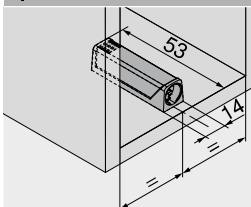


- Montage avec vis agglo Ø 3.5 ou Ø 4 mm
- Possibilité de montage par eurovis
- TIP-ON doit être commandé séparément

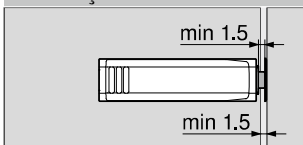
Informations utiles à la commande

Couleur	Matériau	Référence
SW TS R7036 NI-L	Matière synthétique	956.1201
SW	Blanc soie	
TS	Noir terra	
R7036	RAL 7036 Gris platine	
NI-L	Nickel-laqué	

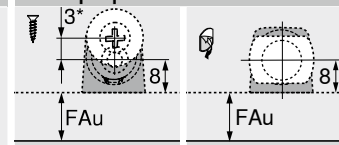
Planification



Jeu de façade



Contreplaque



FAu Recouvrement inférieur
* Montage décalé de 3 mm

Support en croix – version longue

37/32

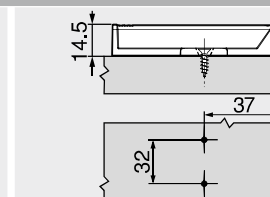
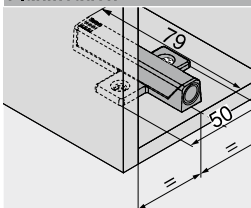


- Montage avec vis agglo Ø 3.5 ou Ø 4 mm
- Possibilité de montage par eurovis
- TIP-ON doit être commandé séparément

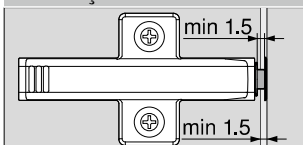
Informations utiles à la commande

Couleur	Matériau	Référence
R7036	Matière synthétique	956A1501
R7036	RAL 7036 Gris platine	

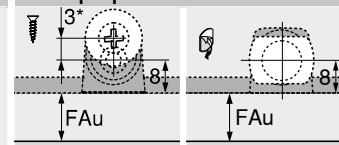
Planification



Jeu de façade



Contreplaque



FAu Recouvrement inférieur
* Montage décalé de 3 mm

Renvoi de pages

Aperçu – AVENTOS HK-S	57	Mise en œuvre	MINIPRESS M	596
Montage, démontage et réglage		Gabarit équerre	630	
		Gabarit de perçage pour embases	631	
		Gabarit de positionnement pour contreplaque	652	
		MINIPRESS top avec EASYSTICK	576	
		MINIPRESS top	580	
		MINIPRESS P	592	
Short-URL				
www.blum.com/a150				

Systèmes de ferrures pour portes relevables



▶ AVENTOS HK-XS – ferrure pour porte relevable pivotante

Ferrure pour petites portes relevables pivotantes



La petite taille d'AVENTOS HK-XS permet un grand espace de rangement dans les petites armoires hautes et les petits meubles hauts. Elle permet également d'équiper facilement les corps de meubles de faible profondeur intérieure.

- Spécialement adaptée pour les petites armoires et meubles hauts
- Également conçue pour les corps de faible profondeur intérieure
- Réservoir de force symétrique; montage sur un ou deux côtés
- Fermeture douce et silencieuse, grâce à **BLUMOTION**
- Facile à ouvrir
- Arrêt possible dans la position choisie
- Offre un accès facile aux contenus
- Un programme restreint pour une large gamme d'applications
- Montage et réglages faciles
- Conçue pour durer
- En option : TIP-ON pour AVENTOS

Ouvrir et fermer – avec simplicité et confort



AVENTOS HK-XS convainc par son confort de mouvement, reconnaissable dans toute la gamme AVENTOS. Les portes relevables ferment doucement et silencieusement grâce à la combinaison des charnières CLIP top BLUMOTION. L'arrêt en continu garantit la tenue de la face dans la position souhaitée

Nombreuses possibilités

La faible profondeur d'AVENTOS HK-XS permet d'optimiser l'espace au-dessus de la hotte aspirante, par exemple

Larges faces des portes relevables

Installer le réservoir de force des deux côtés permet de réaliser des faces plus grandes et plus lourdes

Autres avantages pour vous convaincre ainsi que vos clients

**Conçue pour durer**

L'élément central du réservoir de force est un robuste système de ressorts
Résultat : une longue durée de vie

Mécanisme CLIP

Le montage du réservoir de force est réalisé sans outil grâce au mécanisme CLIP

Réglage en continu du réservoir de force

Le réglage en continu est réalisé à l'avant avec la vis de réglage


Portes relevables sans poignées

Grâce à TIP-ON, une brève pression sur la face suffit et la porte relevable s'ouvre et se déplace aisément vers le haut


Applications

Webcode Page

►► **Standard | TIP-ON**

 <p>Image symbolique</p>	Faces en bois, cadres alu larges et étroits		
	TIP-ON 956. – version courte avec aimant		DQDDVY 64
			68


►► **Accessoires**

 <p>Image symbolique</p>	Limiteur d'angle d'ouverture	65	Embout cruciforme	71
	Supports	69		
	Visserie	70		
	Mèche à centrer	70		
	Butées	70		
	Tournevis	71		

►► **Montage, démontage et réglage**

 <p>Image symbolique</p>	Montage, démontage et réglage	
	Short-URL www.blum.com/a160	

Pictogrammes

 Article uniquement sur demande		
--	--	--

Systèmes de ferrures pour portes relevables



- ▶ AVENTOS HK-XS – ferrure pour porte relevable pivotante
- ▶▶ Standard | TIP-ON

Faces en bois, cadres alu larges et étroits



- Très bien adaptée pour les meubles hauts de faible hauteur ou au-dessus des réfrigérateurs
- Hauteur corps de meuble KH 240–600 mm
- Profondeur intérieure du corps de meuble LT min. 125 mm
- Une profondeur intérieure de corps de meuble LT de 100 mm est possible avec une position de perçage spéciale
- Fermeture douce et silencieuse grâce à la combinaison des charnières CLIP top BLUMOTION
- TIP-ON pour portes relevables sans poignées avec charnières CLIP top sans ressort
- Forces de résistance minimales
- Confort de mouvement équilibré grâce à l'arrêt en continu
- Réglage simple et en continu du réservoir de force

Webcode

DQDDVY

Facteur de puissance LF

Hauteur corps de meuble KH (mm) x poids de façade avec double du poids de la poignée (kg)

Nous recommandons d'effectuer un essai de montage lorsque les valeurs de chaque réservoir de force sont à la limite des valeurs admises.

Standard

TIP-ON

Informations utiles à la commande

1	<input type="checkbox"/>	Réservoir de force symétrique			
		Facteur de puissance LF	Angle d'ouverture	¹	Référence
		200–1000	105°		20K1101
		500–1500	105°		20K1301
		800–1800	105°		20K1501

Note

En cas d'utilisation des deux côtés, le facteur de puissance LF est doublé
¹ Pour les charnières avec plus faible angle d'ouverture, celui-ci est limité par la charnière

1	<input checked="" type="checkbox"/>	Réservoir de force symétrique pour TIP-ON			
		Facteur de puissance LF	Angle d'ouverture	¹	Référence
		180–800	105°		20K1101T
		500–1200	105°		20K1301T
		800–1600	105°		20K1501T

Note

En cas d'utilisation des deux côtés, le facteur de puissance LF est doublé
¹ Pour les charnières avec plus faible angle d'ouverture, celui-ci est limité par la charnière

2	<input type="checkbox"/>	Fixation du corps de meuble			
		Mode de fixation			Référence
		A visser			20K5101
		EXPANDO			20K51E1

4	<input type="checkbox"/>	Attache-façade			
		Version	Mode de fixation		Référence
		Façades en bois et cadres alu larges	A visser	²	20K4101
		Façades en bois	EXPANDO		20K41E1
		Cadres alu étroits	A visser		20K4101A

² Pour les faces en bois, utiliser 2 vis agglo (609.1x00)
² Pour les cadres alu larges, utiliser 2 vis à tôle à tête fraisée (660.0950)

6	<input checked="" type="checkbox"/>	Set TIP-ON			
		Version	Hauteur corps de meuble KH (mm)		Référence
		Version courte	Jusqu'à 600		956.1004

Composé de :

- 6a 1 x TIP-ON
- 6b 1 x Contreplaque à visser
- 6c 1 x Contreplaque à coller
- 1 x Vis agglo 609.1500

10	<input type="checkbox"/>	Charnière CLIP top BLUMOTION 110°			
		Boîtier	Ressort		Référence
		INSERTA	Ressort		71B3590
		A visser	Ressort	²	71B3550

3 charnières à partir d'une largeur corps de meuble KB 900 mm ou à part. de facteur de puissance LF 1800
 4 charnières pour largeur corps de meuble KB 1200 mm ou à part. de facteur de puissance LF 2700

Alternative

Charnières CLIP top BLUMOTION : charnières 107°, pour porte épaisse, pour cadre alu 95° ou CLIP top : charnières 107°, pour porte épaisse, pour cadre alu 95° en combinaison avec BLUMOTION 973A à clipser ou charnières CLIP : 100°

10	<input checked="" type="checkbox"/>	Charnière CLIP top 110°			
		Recommandation			
		Boîtier	Ressort		Référence
		INSERTA	Sans ressort		70T3590.TL
		A visser	Sans ressort	²	70T3550.TL

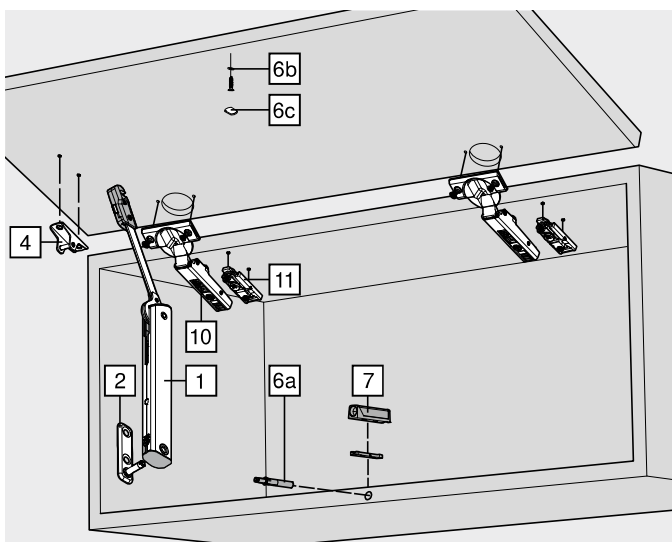
3 charnières à partir d'une largeur corps de meuble KB 900 mm ou à part. de facteur de puissance LF 1800
 4 charnières pour largeur corps de meuble KB 1200 mm ou à part. de facteur de puissance LF 2700

Alternative

Charnières CLIP top : 107°, pour porte épaisse, pour cadre alu 95° ou CLIP 100° (charnière sans ressort)

11	<input type="checkbox"/>	Embase			
		Recommandation			
		Mode de fixation	Distance (mm)		Référence
		A visser	0	²	175H3100
		EXPANDO	0		177H3100E

Embases standard, distance dépendante du jeu supérieur



AVENTOS HK-XS – ferrure pour porte relevable pivotante ◀
Standard | TIP-ON ◀◀

**Systèmes de ferrures
pour portes relevables**



Faces en bois, cadres alu larges et étroits

Webcode


DQDDVY

Informations utiles à la commande

Accessoires

–	<input type="checkbox"/>	<input checked="" type="checkbox"/>	Limiteur d'angle d'ouverture		
	Angle d'ouverture	Couleur		Référence	
	86°	TGR		70T3553	

Pour charnières CLIP top BLUMOTION 110° | CLIP top 110°

7	<input checked="" type="checkbox"/>	Support			
	Version	Couleur		Référence	
	Support droit – version courte	SW TS R7036 NI-L		956.1201	
	Support en croix – version longue	R7036		956A1501	

Couleur		Couleur	
HGR	Gris clair	R7036	RAL 7036 Gris platine
SW	Blanc soie	R7037	RAL 7037 Gris poussière
TGR	Gris profond	NI-L	Nickel-laqué
TS	Noir terra		

Renvoi de pages

Aperçu – AVENTOS HK-XS	63	Montage, démontage et réglage	
Embases	156		
Planification	66	Short-URL	
Accessoires – généraux	70		
Aperçu – aides de montage	561	www.blum.com/a160	
Valeurs de référence pour le poids de la face	668		
Pour plus d'informations techniques	662		

Systèmes de ferrures pour portes relevables



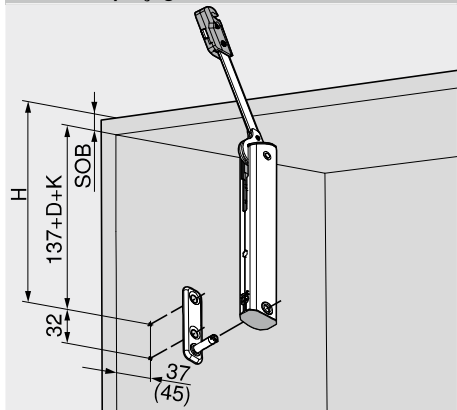
- ▶ AVENTOS HK-XS – ferrure pour porte relevable pivotante
- ▶▶ Standard | TIP-ON

Faces en bois, cadres alu larges et étroits

Webcode
DQDDVY

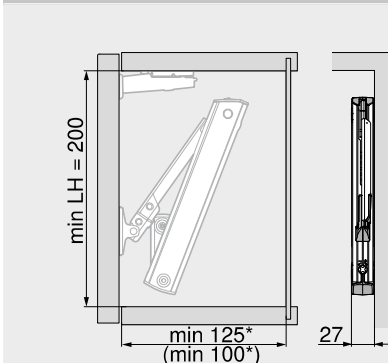
Planification

Position de perçage

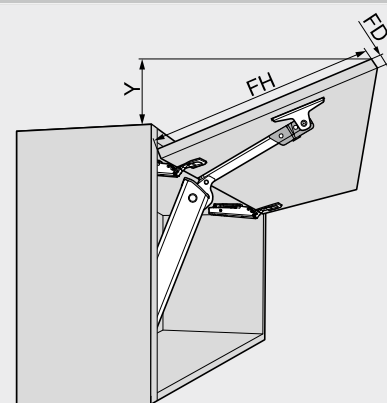


H = 137 + D + K + SOB
 D Distance embase
 K Coude du bras de charnière
 Bras droit – 0 mm
 Bras semi-coudé – 9.5 mm
 Bras coudé – 18 mm
 SOB Épaisseur panneau supérieur
 () Profondeur intérieure du corps de meuble 100 mm

Encombrement



LH Hauteur intérieure corps de meuble
 * Min. 200 mm avec ferrures de suspension visibles
 () Profondeur intérieure du corps de meuble 100 mm

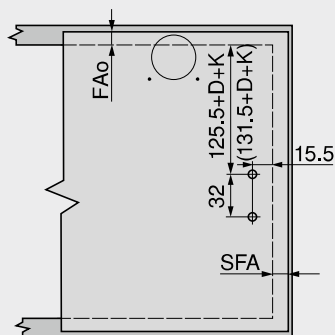


Charnière CLIP top BLUMOTION 110°

Épaisseur de la face FD (mm)	16	19	22	24
X (mm)	45	34	23	15

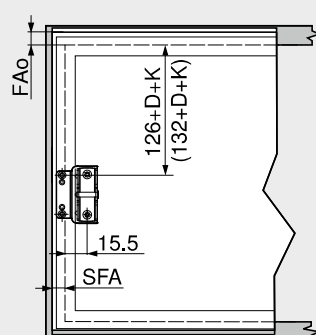
Y = (FH - X) x 0.3
 FH Hauteur de face

Usinage de la face – faces en bois et cadres alu larges



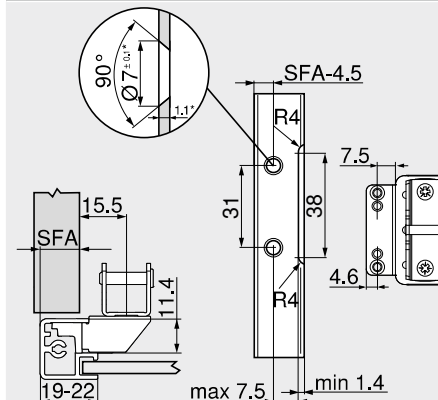
Pour les faces en bois, utiliser 2 vis agglo (609.1x00)
 Pour les cadres alu larges, utiliser 2 vis à tête fraisée (660.0950)
 FAo Recouvrement supérieur
 SFA Recouvrement latéral
 D Distance embase
 K Coude du bras de charnière
 Bras droit – 0 mm
 Bras semi-coudé – 9.5 mm
 Bras coudé – 18 mm
 () Profondeur intérieure du corps de meuble 100 mm

Usinage de la face – cadres alu étroits



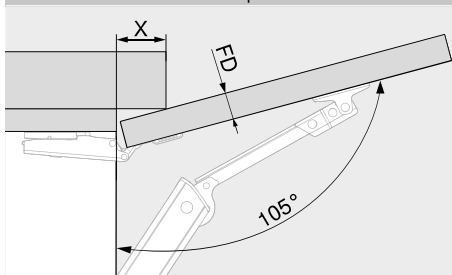
FAo Recouvrement supérieur
 SFA Recouvrement latéral
 D Distance embase
 K Coude du bras de charnière
 Bras droit – 0 mm
 Bras semi-coudé – 9.5 mm
 Bras coudé – 18 mm
 () Profondeur intérieure du corps de meuble 100 mm

Cadres alu étroits



Pour une largeur de cadre 19 mm un recouvrement latéral SFA de 11–18 mm est possible
 * En cas de modification de l'épaisseur du matériau, adapter les dimensions d'usinage

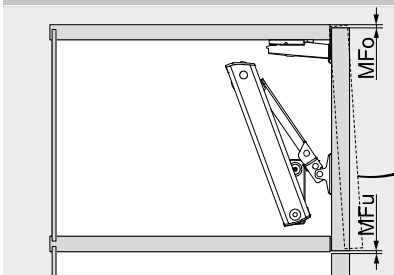
Encombrement – corniche | arche



Charnière CLIP top BLUMOTION 110°

Épaisseur de la face FD (mm)	16	19	22	24
X (mm)	45	34	23	15

Jeu minimal



MFO Jeu minimal supérieur, dépendant de la charnière utilisée
 MFU Jeu minimal inférieur 1.5 mm

Faces en bois, cadres alu larges et étroits

Webcode
 DQDDVY

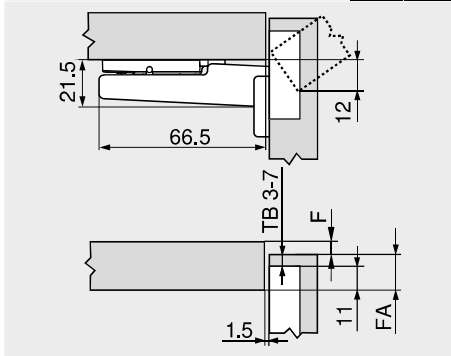
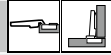
Planification

CLIP top BLUMOTION 110° | CLIP top 110°

Dimensions de la charnière et calcul des jeux selon le réglage d'usine (distance embase = 0 mm)

Encombrement de la porte en pleine ouverture

Porte en applique



F Jeu
 FA Recouvrement
 TB Distance du boîtier

Distance du boîtier TB

MD	Recouvrement FA (mm)																	
	5	6	7	8	9	10	11	12	13	14	15	16	17	18				
0										3	4	5	6	7				
3							3	4	5	6	7							
6				3	4	5	6	7										
9	3	4	5	6	7													

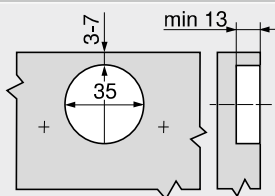
MD Distance embase (mm)

Jeu minimal du jeu F pour faces avec rayon de face (R = 1 mm) selon le réglage d'usine

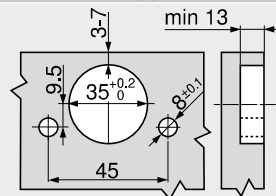
Distance du boîtier TB (mm)	Épaisseur de la face FD (mm)											
	16	18	19	20	21	22	23	24	25	26	28	30
3	0.5	0.8	1.0	1.2	1.5	1.8	2.2	2.7	3.5	4.3	Δ	Δ
4	0.5	0.8	1.0	1.2	1.4	1.7	2.0	2.5	3.1	3.8	Δ	Δ
5	0.5	0.8	0.9	1.2	1.4	1.7	2.0	2.4	2.9	3.4	Δ	Δ
6	0.5	0.8	0.9	1.2	1.3	1.6	1.9	2.3	2.7	3.2	Δ	Δ
7	0.5	0.8	0.9	1.1	1.3	1.6	1.9	2.2	2.6	3.0	Δ	Δ
En complément pour réglage en hauteur +2 mm												
	+0.2	+0.4	+0.4	+0.5	+0.5	+0.5	+0.5	+0.5	+0.5	+0.5		

Δ Nous recommandons un essai de montage

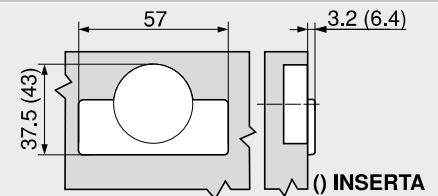
Montage à visser



Montage INSERTA | à frapper



Dimensions boîtier



Renvoi de pages

Aperçu – AVENTOS HK-XS
 Aperçu – aides de montage
 Pour plus d'informations techniques

63 Montage, démontage et réglage
 561
 662

Short-URL
www.blum.com/a160



Systèmes de ferrures pour portes relevables



- ▶ AVENTOS HK-XS – ferrure pour porte relevable pivotante
- ▶▶ TIP-ON

TIP-ON 956. – version courte avec aimant

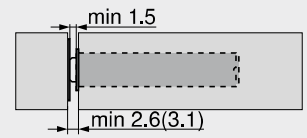
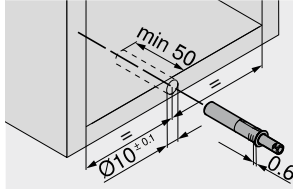


- Pour portes relevables pivotantes jusqu'à une hauteur de 600 mm
- Pour une mise en œuvre avec les charnières Blum sans ressort
- A percer ou en combinaison avec supports
- Course d'éjection env. 17 mm
- Réglage +4/-1 mm

Informations utiles à la commande

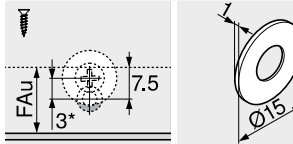
Couleur	Matériau	Référence
SW TS R7036	Matière synthétique	956.1004
Composé de :		
1 x TIP-ON 956. – version courte avec aimant		
1 x Contreplaque à visser		
1 x Contreplaque à coller		
Non adapté aux surfaces laquées époxy, cirées ou huilées		
Couleur		
SW	Blanc soie	
TS	Noir terra	
R7036	RAL 7036 Gris platine	

Planification



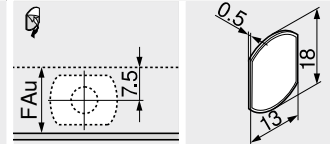
() Contreplaque à visser

Contreplaque à visser



FAU Recouvrement inférieur
* Montage décalé de 3 mm

Contreplaque à coller



FAU Recouvrement inférieur

Renvoi de pages

Aperçu – AVENTOS HK-XS	63
Accessoires – support droit	69
Accessoires – support en croix	69

Montage, démontage et réglage

Short-URL
www.blum.com/a160



Mise en œuvre

Gabarit de perçage BLUMOTION TIP-ON	632
Gabarit de positionnement pour contreplaque	652
MINIPRESS top avec EASYSTICK	576
MINIPRESS top	580

Support droit – version courte

20/17

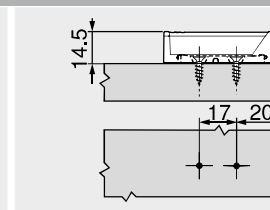
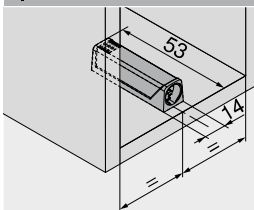


- Montage avec vis agglo Ø 3.5 ou Ø 4 mm
- Possibilité de montage par eurovis
- TIP-ON doit être commandé séparément

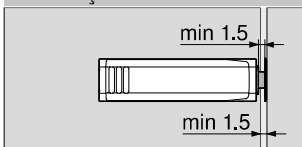
Informations utiles à la commande

Couleur	Matériau	Référence
SW TS R7036 NI-L	Matière synthétique	956.1201
SW	Blanc soie	
TS	Noir terra	
R7036	RAL 7036 Gris platine	
NI-L	Nickel-laqué	

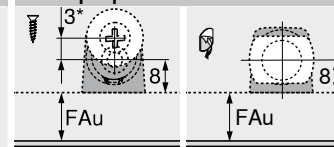
Planification



Jeu de façade



Contreplaque



FAu Recouvrement inférieur
* Montage décalé de 3 mm

Support en croix – version longue

37/32

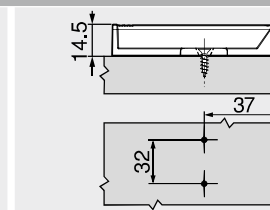
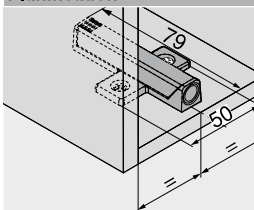


- Montage avec vis agglo Ø 3.5 ou Ø 4 mm
- Possibilité de montage par eurovis
- TIP-ON doit être commandé séparément

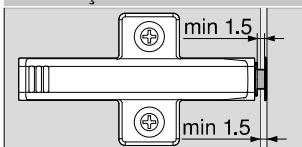
Informations utiles à la commande

Couleur	Matériau	Référence
R7036	Matière synthétique	956A1501
R7036	RAL 7036 Gris platine	

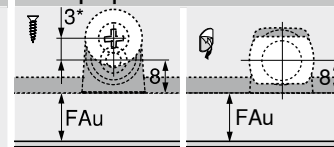
Planification



Jeu de façade



Contreplaque



FAu Recouvrement inférieur
* Montage décalé de 3 mm

Renvoi de pages

Aperçu – AVENTOS HK-XS

63

Mise en œuvre

MINIPRESS M

596

Montage, démontage et réglage



Gabarit équerre

630

Gabarit de perçage pour embases

631

Gabarit de positionnement pour contreplaque

652

Short-URL

MINIPRESS top avec EASYSTICK

576

www.blum.com/a160

MINIPRESS top

580

MINIPRESS P

592

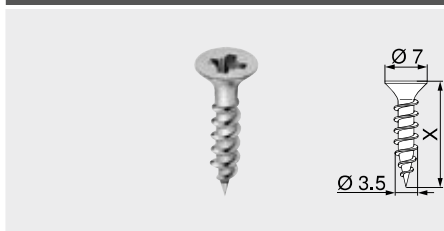
Systèmes de ferrures pour portes relevables

blum

Accessoires

Vis agglo

Ø 3.5 mm



- Ø 3.5 mm
- Couleur : nickelé
- Matériau : acier

Informations utiles à la commande

X (mm)	Référence
15.0	609.1500
17.0	609.1700

Vis agglo

Ø 4.0 mm



- Pour la fixation du réservoir de force
- Ø 4 mm
- Couleur : nickelé
- Matériau : acier

Informations utiles à la commande

X (mm)	Référence
35	664.3500

Vis à tôle à tête fraisée

Ø 3.5 mm



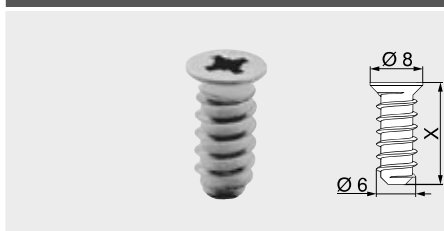
- Pour attache-façade sur cadre alu large
- Ø 3.5 mm
- Diamètre de perçage Ø 2.6 mm
- Couleur : nickelé
- Matériau : acier

Informations utiles à la commande

X (mm)	Référence
9.5	660.0950

Eurovis

Ø 6.0 mm



- Ø 6 mm
- Diamètre de perçage Ø 5 mm
- Couleur : nickelé
- Matériau : acier

Informations utiles à la commande

X (mm)	Référence
10.0	661.1000.HG
11.5	661.1150.HG
13.0	661.1300.HG
14.5	661.1450.HG
20.0	661.2000.HG

Mèche à centrer



- Ø 2.7 mm, longueur de la mèche 70 mm
- Pour le pointage des vis agglo Ø 3.5 mm
- Profondeur de perçage jusqu'à 8 mm
- Matériau : acier trempé

Informations utiles à la commande

Désignation	Référence
Mèche à centrer	M01.ZZ03.01
Mèche de réserve	M01.ZZB3

Butée auto-adhésive

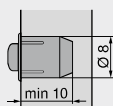


- Pour amortir les bruits
- Couleur : blanc naturel
- Matériau : matière synthétique

Informations utiles à la commande

Désignation	Référence
Butée auto-adhésive	993.710

Butée à percer



- Pour amortir les bruits
- Jeu de façade 2 mm
- Bi-matière
- Couleur : RAL 9006 gris
- Matériau : matière synthétique

Informations utiles à la commande

Désignation	Référence
Butée à percer	993.706

Tournevis TORX



- TORX taille 20 (T20)
- Poignée orange avec inscription Blum
- Couleur : noir/orange
- Matériau : matière synthétique/acier

Informations utiles à la commande

Longueur totale (mm)	Longueur du tournevis (mm)	Référence
100	35	623.882.2
210	100	209.093.7

Tournevis cruciforme



- PZ (Pozidrive) taille 2
- Longueur du tournevis 100 mm
- Longueur totale 200 mm
- Poignée orange avec inscription Blum
- Couleur : noir/orange
- Matériau : matière synthétique/acier

Informations utiles à la commande

Désignation	Référence
Tournevis cruciforme	303.756.1

Tournevis plat



- Taille 1.0 x 5.5 mm
- Longueur du tournevis 125 mm
- Longueur totale 225 mm
- Poignée orange avec inscription Blum
- Couleur : noir/orange
- Matériau : matière synthétique/acier

Informations utiles à la commande

Désignation	Référence
Tournevis plat	314.928.1

Embout cruciforme



- Embout de tournevis
- PZ (Pozidrive) taille 2
- Matériau : acier
- Adapté au réglage du réservoir de force

Informations utiles à la commande

Désignation	Référence
Embout cruciforme	740.749.1

Butée de distance Blum



- Pour SERVO-DRIVE
- Couleur : RAL 7037 gris poussière
- Matériau : matière synthétique

Informations utiles à la commande

Diamètre (mm)	Référence
Ø 5	993.0530
Ø 8	993.0830.01