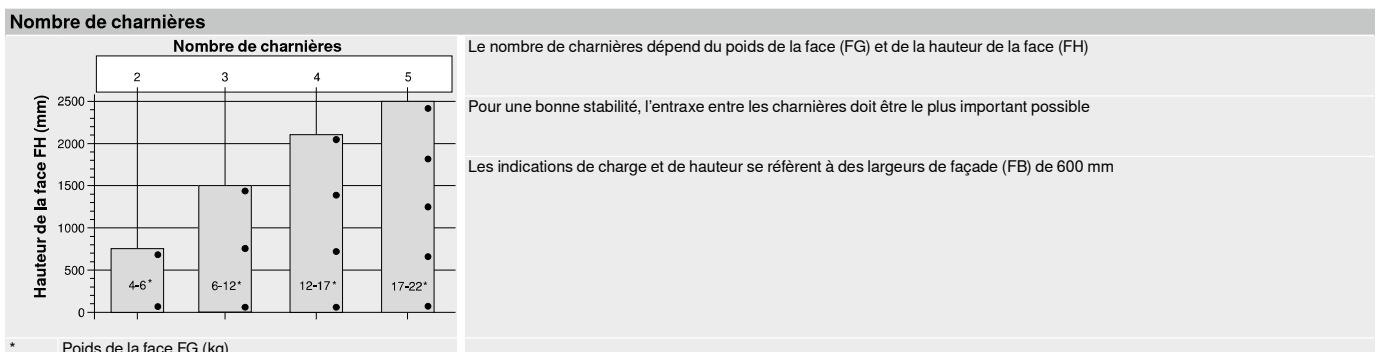


Applications charnières	OW	CLIP top BLUMOTION	CLIP top	Couleur	Situation de montage	Fixation du boîtier	Web-code	Page	
<b>Application standard</b>									
Charnière 110°	110°	●	●   ○	NI   ONS			DQDELA	74	
Charnière spéciale 110°	110°	●	●   ○	NI   ONS			DQDFAM	76	
Charnière 107°	107°	●	●   ○	NI   ONS			DQDFZY	78	
Charnière CLIP 100°	100°		●   ○	NI			DQDGPA	80	
<b>Application grand angle</b>									
Charnière 155° Encombrement 0 pour porte en applique	155°	●	●   ○	NI   ONS			DQDHEM	82	
Charnière 170°	170°		●   ○	NI			DQDI3Y	86	
<b>Application porte épaisse</b>									
Charnière pour porte épaisse	95°	●	●   ○	NI   ONS			DQDITA	88	
Charnière 125° Encombrement 0 pour porte en applique	125°	●		NI   ONS			DQDJIM	90	
<b>Porte dans le prolongement</b>									
Charnière pour porte dans le prolongement encastrée	95° 83°	●	○	NI   ONS			DQDK7Y	94	
Charnière pour porte dans le prolongement en applique	95°	●		NI			DQDKXA	96	
<b>Application cadre alu</b>									
Charnière CLIP top BLUMOTION pour porte à cadre en alu 95°	95°	●		NI			DQDLMM	98	
Charnière pour porte à cadre en alu 95°	95°		●   ○	NI   ONS			DQDMBY	100	
<b>Application portes minces</b>									
Charnière pour portes minces	110°	●	●   ○	NI   ONS			DQGT1A	102	
<b>Application pour porte en verre</b>									
Charnière CRISTALLO	110°	●	●   ○	NI   ONS			DQDN1A	104	
Charnière CRISTALLO – vitrine en verre	110°	●	●   ○	NI			DQDNQM	106	
Meuble miroir pour salle de bains avec faces en saillie	95°	●	○	NI				108	
Charnière pour porte en verre	94°		●	NI			DQDP5A	110	
<b>Application pour porte à cadre</b>									
Charnière avec mini boîtier	94°		●	NI			DQDPUM	112	
<b>Application pour meuble d'angle</b>									
Charnière pour meuble d'angle à portes pliantes	60°		●	NI   ONS			DQDQJY	114	
<b>Application d'angle – standard</b>									
+45° I – charnière d'angle en semi-applique	95°	●	○	NI   ONS			DQDR9A	118	
+45° II – charnière d'angle en applique	110°	●	○	NI   ONS			DQDRYM	120	
+45° III – charnière d'angle en applique totale	95°	●	○	NI			DQDSNY	122	
+30° II – charnière d'angle en applique	95°	●	○	NI   ONS			DQDTDA	124	
+30° III – charnière d'angle en applique totale	95°	●	○	NI			DQDU2M	126	
+20° II – charnière d'angle en applique	95°	●	○	NI			DQDURY	128	
+15° III – charnière d'angle en applique totale	95°	●	○	NI   ONS			DQDVHA	130	
Applications d'angle ±5°	95°	●	●   ○	NI			DQDW6M	132	
–15° III – charnière d'angle en applique totale	110°	●	○	NI			DQDWVY	134	
–30° III – charnière d'angle en applique totale	110°	●	○	NI			DQDXLA	136	
OW	●		Ressort		○	Sans ressort		NI	Nickelé
ONS	Noir onyx								

Applications charnières	OW	CLIP top BLUMOTION	CLIP top	Couleur	Situation de montage	Fixation du boîtier	Web-code	Page
<b>Application d'angle – standard</b>								
–45° III – charnière d'angle en applique totale	110°	●	○	NI			DQDYAM	138
<b>Application d'angle – portes minces</b>								
Charnière pour portes minces – application d'angle	110°	●	●   ○	NI				140
<b>Application d'angle – porte verre</b>								
CRISTALLO application d'angle	110°	●	●   ○	NI				142
OW Angle d'ouverture	●	Ressort	○	Sans ressort	NI	Nickelé		
ONS Noir onyx								
<b>Aperçu – applications d'angle</b>								
Application d'angle N° 1–117								116
<b>Embases</b>								
Embases								144
<b>Cales d'angle</b>								
Cales d'angle								150



## Charnière 110°

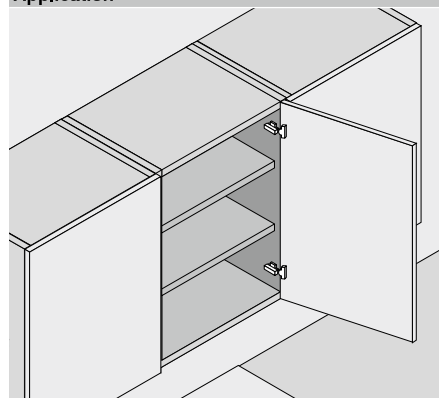


- **CLIP top BLUMOTION** avec **BLUMOTION** intégré (désactivation possible)
- **CLIP top** avec ou sans fermeture automatique (ressort)
- Angle d'ouverture 110°
- Réglage de la face en 3 dimensions
- Réglage en profondeur confortable par vis sans fin
- Montage et démontage sans outil de la porte sur le corps de meuble
- Avec **INSERTA** : montage sans outil de la charnière sur la porte

Webcode

DQDELA

## Application



## Informations utiles à la commande

## Porte en applique

Boîtier		INSERTA		
Charnière	Ressort	Couleur	Référence	
CLIP top BLUMOTION	●	NI   ONS	71B3590	
CLIP top	●	NI	71T3590	
CLIP top	○	NI   ONS	70T3590.TL	
●	Ressort	NI	Nickelé	
○	Sans ressort	ONS	Noir onyx	

## Portes jumelées

Boîtier		INSERTA		
Charnière	Ressort	Couleur	Référence	
CLIP top BLUMOTION	●	NI   ONS	71B3690	
CLIP top	●	NI	71T3690	
CLIP top	○	NI   ONS	70T3690.TL	
●	Ressort	NI	Nickelé	
○	Sans ressort	ONS	Noir onyx	

## Porte encastrée

Boîtier		INSERTA		
Charnière	Ressort	Couleur	Référence	
CLIP top BLUMOTION	●	NI   ONS	71B3790	
CLIP top	●	NI	71T3790	
CLIP top	○	NI   ONS	70T3790.TL	
●	Ressort	NI	Nickelé	
○	Sans ressort	ONS	Noir onyx	

Boîtier		A visser		
Charnière	Ressort	Couleur	Référence	
CLIP top BLUMOTION	●	NI   ONS	71B3550	
CLIP top	●	NI	71T3550	
CLIP top	○	NI   ONS	70T3550.TL	

Boîtier		A visser		
Charnière	Ressort	Couleur	Référence	
CLIP top BLUMOTION	●	NI   ONS	71B3650	
CLIP top	●	NI	71T3650	
CLIP top	○	NI   ONS	70T3650.TL	

Boîtier		A visser		
Charnière	Ressort	Couleur	Référence	
CLIP top BLUMOTION	●	NI   ONS	71B3750	
CLIP top	●	NI	71T3750	
CLIP top	○	NI   ONS	70T3750.TL	

Boîtier		A frapper		
Charnière	Ressort	Couleur	Référence	
CLIP top BLUMOTION	●	NI   ONS	71B3580	
CLIP top	●	NI	71T3580	
CLIP top	○	NI   ONS	70T3580.TL	

Boîtier		A frapper		
Charnière	Ressort	Couleur	Référence	
CLIP top BLUMOTION	●	NI	71B3680	
CLIP top	●	NI	71T3680	

Boîtier		A frapper		
Charnière	Ressort	Couleur	Référence	
CLIP top BLUMOTION	●	NI	71B3780	
CLIP top	●	NI	71T3780	

## Accessoires

Cache bras de charnière			
Impression   estampage	Inscription	Couleur	Référence
Neutre	–	NI   ONS	70.1503
Estampé	Blum	NI   ONS	70.1503.BP

Cache bras de charnière			
Impression   estampage	Inscription	Couleur	Référence
Neutre	–	NI   ONS	70.1663
Estampé	Blum	NI	70.1663.BP

Cache bras de charnière			
Impression   estampage	Inscription	Couleur	Référence
Neutre	–	NI   ONS	70.1663
Estampé	Blum	NI	70.1663.BP

## Note

Un essai de montage est recommandé en cas de combinaison de charnières CLIP top BLUMOTION et de CLIP top avec ressort sur des façades légères jusqu'à une largeur de 300 mm environ. Cette combinaison n'est pas recommandée pour de plus grandes largeurs de façade (FB).

## Accessoires – généraux

Limiteur d'angle d'ouverture		
Angle d'ouverture	Couleur	Référence
86°	Noir	70T3553

Cache boîtier		
Charnière	Couleur	Référence
CLIP top BLUMOTION	NI   ONS	70T3504
CLIP top	NI	70T3504
NI	Nickelé	ONS
		Noir onyx

Vis agglo		
Ø (mm)	Longueur (mm)	Référence
3,5	15	609.1500
3,5	17	609.1700

TIP-ON pour portes		
Version	Ressort	Référence
Version courte	○	956.1004
Version longue	○	956A1004
Version longue	●	956A1006
●	Ressort	○
		Sans ressort

Distance boîtier		
Charnière	Distance (mm)	Référence
CLIP top BLUMOTION	1,5	70T3507.21
CLIP top	1,5	70T3507.21

Matrice		
Couleur	Matériau	Référence
Orange	Matière synthétique	MZM.0040

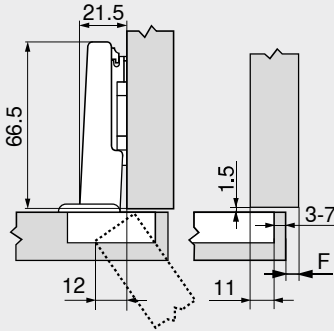
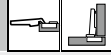
**Charnière 110°**

**Webcode**  
DQDELA

**Planification**

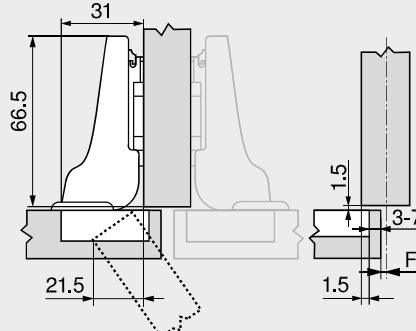
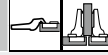
Dimensions de la charnière et calcul des jeux selon le réglage d'usine (distance embase = 0 mm)  
Encombrement de la porte en pleine ouverture

**Porte en applique**

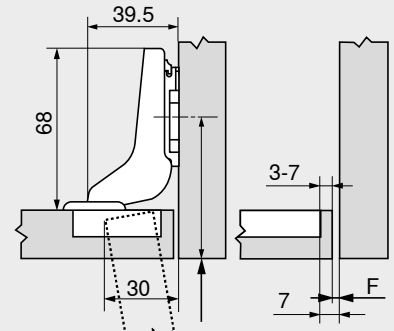
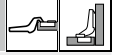


F Jeu

**Portes jumelées**



**Porte encastrée**



Décaler vers l'intérieur la position de fixation de l'embase de l'épaisseur de la façade FD +1.5 mm

**Distance du boîtier TB**

MD	Recouvrement FA (mm)																					
	5	6	7	8	9	10	11	12	13	14	15	16	17	18								
0																	3	4	5	6	7	
3																		3	4	5	6	7
6																						
9	3	4	5	6	7																	
MD	Distance embase (mm)																					

MD	Recouvrement FA (mm)																					
	-4.5	-3.5	-2.5	-1.5	-0.5	0.5	1.5	2.5	3.5	4.5	5.5	6.5	7.5	8.5								
0																						
3																						
6																						
9	3	4	5	6	7																	
MD	Distance embase (mm)																					

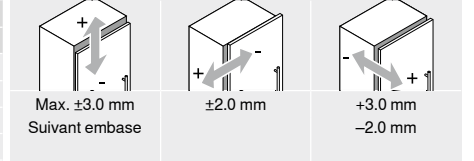
MD	Recouvrement FA (mm)									
	-7	-6	-5	-4	-3	-2	-1	0		
0										
3										
6										
9										
MD	Distance embase (mm)									

**Jeu minimal du jeu F pour faces avec rayon de face (R = 1 mm) selon le réglage d'usine**

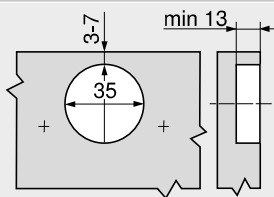
Distance du boîtier TB (mm)	Épaisseur de la face FD (mm)											
	16	18	19	20	21	22	23	24	25	26	28	30
3	0.5	0.8	1.0	1.2	1.5	1.8	2.2	2.7	3.5	4.3	Δ	Δ
4	0.5	0.8	1.0	1.2	1.4	1.7	2.0	2.5	3.1	3.8	Δ	Δ
5	0.5	0.8	0.9	1.2	1.4	1.7	2.0	2.4	2.9	3.4	Δ	Δ
6	0.5	0.8	0.9	1.2	1.3	1.6	1.9	2.3	2.7	3.2	Δ	Δ
7	0.5	0.8	0.9	1.1	1.3	1.6	1.9	2.2	2.6	3.0	Δ	Δ
En complément pour réglage latéral +2 mm												
	+0.2	+0.4	+0.4	+0.5	+0.5	+0.5	+0.5	+0.5	+0.5	+0.5		

Δ Nous recommandons un essai de montage

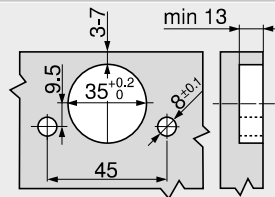
**Réglage**



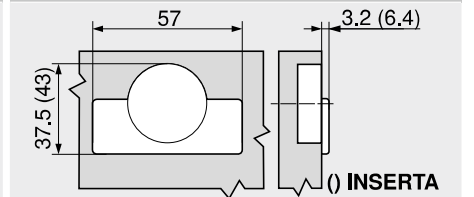
**Montage à visser**



**Montage INSERTA | à frapper**



**Dimensions boîtier**

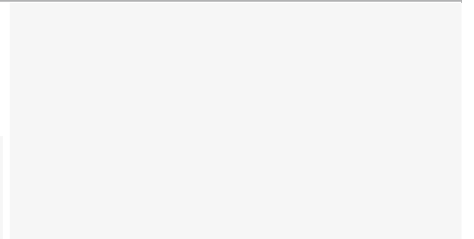


**Renvoi de pages**

Aperçu – CLIP top BLUMOTION   CLIP top – charnières	71
Embases	144
Accessoires – caches bras de charnière	151
Accessoires – généraux	153
Aperçu – BLUMOTION pour portes	157
Aperçu – TIP-ON pour portes	171
Aperçu – aides de montage	591
Pour plus d'informations techniques	698

**Montage, démontage et réglage**

Short-URL	<a href="http://www.blum.com/a210">www.blum.com/a210</a>
-----------	--



## Charnière spéciale 110°

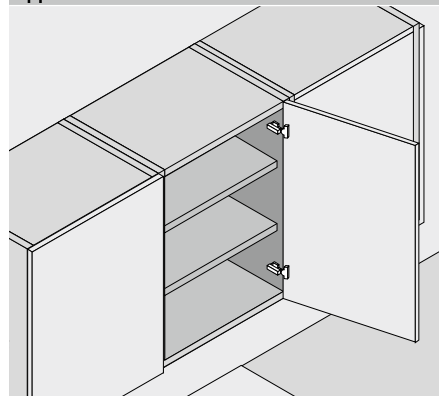


- Charnière pour **recouvrements importants** sur côtés de corps de meuble épais
- **CLIP top BLUMOTION** avec **BLUMOTION** intégré (désactivation possible)
- **CLIP top** avec ou sans fermeture automatique (ressort)
- Angle d'ouverture 110°
- Réglage de la face en 3 dimensions
- Réglage en profondeur confortable par vis sans fin
- Montage et démontage sans outil de la porte sur le corps de meuble
- Avec **INSERTA** : montage sans outil de la charnière sur la porte

Webcode

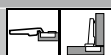
DQDFAM

## Application



## Informations utiles à la commande

## Porte en applique



Boîtier		<input checked="" type="checkbox"/> INSERTA	
Charnière	Ressort	Couleur	Référence
CLIP top BLUMOTION	●	NI   ONS	73B3590
CLIP top	●	NI	73T3590
CLIP top	○	NI	72T3590.TL
●	Ressort	NI	Nickelé
○	Sans ressort	ONS	Noir onyx

Boîtier		<input type="checkbox"/> A visser	
Charnière	Ressort	Couleur	Référence
CLIP top BLUMOTION	●	NI   ONS	73B3550
CLIP top	●	NI	73T3550
CLIP top	○	NI	72T3550.TL

Boîtier		<input type="checkbox"/> A frapper	
Charnière	Ressort	Couleur	Référence
CLIP top BLUMOTION	●	NI	73B3580
CLIP top	●	NI	73T3580

## Accessoires

Cache bras de charnière			
Impression   estampage	Inscription	Couleur	Référence
Neutre	–	NI   ONS	70.1503
Estampé	Blum	NI   ONS	70.1503.BP

## Note

Un essai de montage est recommandé en cas de combinaison de charnières CLIP top BLUMOTION et de CLIP top avec ressort sur des façades légères jusqu'à une largeur de 300 mm environ. Cette combinaison n'est pas recommandée pour de plus grandes largeurs de façade (FB).

## Accessoires – généraux

Limiteur d'angle d'ouverture		
Angle d'ouverture	Couleur	Référence
86°	Noir	70T3553

TIP-ON pour portes		
Version	Ressort	Référence
Version courte	○	956.1004
Version longue	○	956A1004
Version longue	●	956A1006
●	Ressort	○ Sans ressort

Cache boîtier		
Charnière	Couleur	Référence
CLIP top BLUMOTION	NI   ONS	70T3504
CLIP top	NI	70T3504
NI	Nickelé	ONS
		Noir onyx

Distance boîtier		
Charnière	Distance (mm)	Référence
CLIP top BLUMOTION	1.5	70T3507.21
CLIP top	1.5	70T3507.21

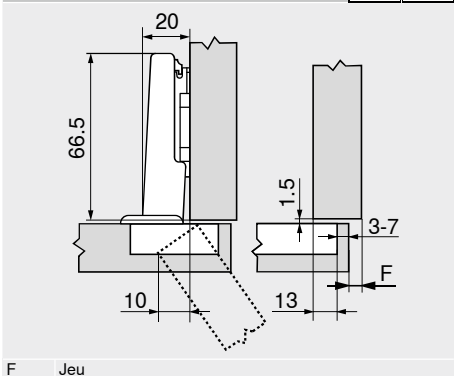
Vis agglo		
Ø (mm)	Longueur (mm)	Référence
3.5	15	609.1500
3.5	17	609.1700

Matrice		
Couleur	Matériau	Référence
Orange	Matière synthétique	MZM.0040

**Charnière spéciale 110°** Webcode  
DQDFAM

**Planification**  
**Dimensions de la charnière et calcul des jeux selon le réglage d'usine (distance embase = 0 mm)**  
 Encombrement de la porte en pleine ouverture

**Porte en applique**



F Jeu

**Distance du boîtier TB**

MD	Recouvrement FA (mm)													
	7	8	9	10	11	12	13	14	15	16	17	18	19	20
0										3	4	5	6	7
3							3	4	5	6	7			
6				3	4	5	6	7						
9	3	4	5	6	7									

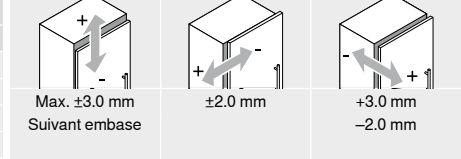
MD Distance embase (mm)

**Jeu minimal du jeu F pour faces avec rayon de face (R = 1 mm) selon le réglage d'usine**

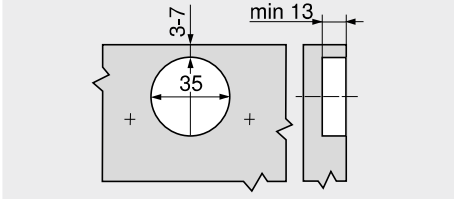
Distance du boîtier TB (mm)	Épaisseur de la face FD (mm)											
	16	18	19	20	21	22	23	24	25	26	28	30
3	0.5	0.8	1.0	1.2	1.5	1.8	2.2	2.7	3.5	4.3	Δ	Δ
4	0.5	0.8	1.0	1.2	1.4	1.7	2.0	2.5	3.1	3.8	Δ	Δ
5	0.5	0.8	0.9	1.2	1.4	1.7	2.0	2.4	2.9	3.4	Δ	Δ
6	0.5	0.8	0.9	1.2	1.3	1.6	1.9	2.3	2.7	3.2	Δ	Δ
7	0.5	0.8	0.9	1.1	1.3	1.6	1.9	2.2	2.6	3.0	Δ	Δ
<b>En complément pour réglage latéral +2 mm</b>												
	+0.2	+0.4	+0.4	+0.5	+0.5	+0.5	+0.5	+0.5	+0.5	+0.5	+0.5	+0.5

Δ Nous recommandons un essai de montage

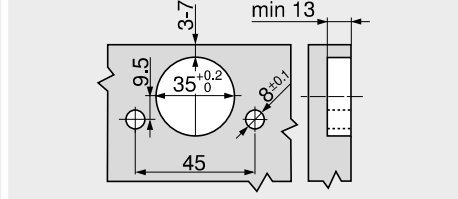
**Réglage**



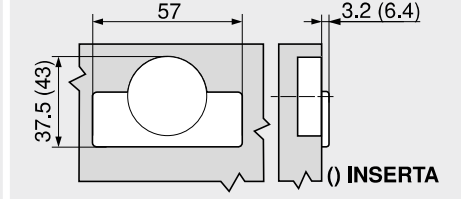
**Montage à visser**



**Montage INSERTA | à frapper**



**Dimensions boîtier**



**Renvoi de pages**

Aperçu – CLIP top BLUMOTION   CLIP top – charnières	71
Embases	144
Accessoires – caches bras de charnière	151
Accessoires – généraux	153
Aperçu – BLUMOTION pour portes	157
Aperçu – TIP-ON pour portes	171
Aperçu – aides de montage	591
Pour plus d'informations techniques	698

**Montage, démontage et réglage**

**Short-URL**  
[www.blum.com/a210](http://www.blum.com/a210)



## Charnière 107°

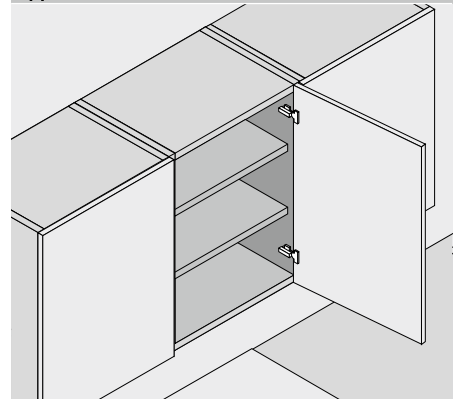


- Pour épaisseurs de portes (FD) à partir de 15 mm
- CLIP top BLUMOTION avec BLUMOTION intégré (désactivation possible)
- CLIP top avec ou sans fermeture automatique (ressort)
- Angle d'ouverture 107°
- Réglage de la face en 3 dimensions
- Réglage en profondeur confortable par vis sans fin
- Montage et démontage sans outil de la porte sur le corps de meuble
- Avec INSERTA : montage sans outil de la charnière sur la porte

Webcode

DQDFZY

## Application



## Informations utiles à la commande

## Porte en applique

Boîtier		INSERTA	
Charnière	Ressort	Couleur	Référence
CLIP top	●	NI	75T1590B
CLIP top	○	NI	74T1590BTL
● Ressort		NI Nickelé	
○ Sans ressort		ONS Noir onyx	

Boîtier		A visser	
Charnière	Ressort	Couleur	Référence
CLIP top	●	NI   ONS	75B1550
CLIP top	●	NI	75T1550
CLIP top	○	NI	74T1550.TL

Boîtier		A frapper	
Charnière	Ressort	Couleur	Référence
CLIP top	●	NI	75B1580
CLIP top	●	NI	75T1580

## Accessoires

Cache bras de charnière			
Impression   estampage	Inscription	Couleur	Référence
Neutre	–	NI   ONS	70.1503
Estampé	Blum	NI   ONS	70.1503.BP

## Portes jumelées

Boîtier		INSERTA	
Charnière	Ressort	Couleur	Référence
CLIP top	●	NI	75T1690B
● Ressort		NI Nickelé	
○ Sans ressort		ONS Noir onyx	

Boîtier		A visser	
Charnière	Ressort	Couleur	Référence
CLIP top	●	NI   ONS	75B1650
CLIP top	●	NI	75T1650
CLIP top	○	NI	74T1650.TL

Boîtier		A frapper	
Charnière	Ressort	Couleur	Référence
CLIP top	●	NI	75B1680
CLIP top	●	NI	75T1680

## Accessoires

Cache bras de charnière			
Impression   estampage	Inscription	Couleur	Référence
Neutre	–	NI   ONS	70.1663
Estampé	Blum	NI	70.1663.BP

## Porte encastrée

Boîtier		INSERTA	
Charnière	Ressort	Couleur	Référence
CLIP top	●	NI	75T1790B
● Ressort		NI Nickelé	
○ Sans ressort		ONS Noir onyx	

Boîtier		A visser	
Charnière	Ressort	Couleur	Référence
CLIP top	●	NI   ONS	75B1750
CLIP top	●	NI	75T1750
CLIP top	○	NI	74T1750.TL

Boîtier		A frapper	
Charnière	Ressort	Couleur	Référence
CLIP top	●	NI	75B1780
CLIP top	●	NI	75T1780

## Accessoires

Cache bras de charnière			
Impression   estampage	Inscription	Couleur	Référence
Neutre	–	NI   ONS	70.1663
Estampé	Blum	NI	70.1663.BP

## Note

Un essai de montage est recommandé en cas de combinaison de charnières CLIP top BLUMOTION et de CLIP top avec ressort sur des façades légères jusqu'à une largeur de 300 mm environ. Cette combinaison n'est pas recommandée pour de plus grandes largeurs de façade (FB).

## Accessoires – généraux

Limiteur d'angle d'ouverture		
Angle d'ouverture	Couleur	Référence
86°	Noir	74.1103

TIP-ON pour portes		
Version	Ressort	Référence
Version courte	○	956.1004
Version longue	○	956A1004
Version longue	●	956A1006
● Ressort		
○ Sans ressort		

Cache boîtier		
Charnière	Couleur	Référence
CLIP top	NI   ONS	70T3504
CLIP top	NI	70T1504
NI Nickelé		
ONS	Noir onyx	

Distance boîtier		
Charnière	Distance (mm)	Référence
CLIP top		
BLUMOTION	1.5	70T3507.21

Vis agglo		
Ø (mm)	Longueur (mm)	Référence
3.5	15	609.1500
3.5	17	609.1700

Matrice		
Couleur	Matériau	Référence
Orange	Matière synthétique	MZM.0040

Charnière 107°

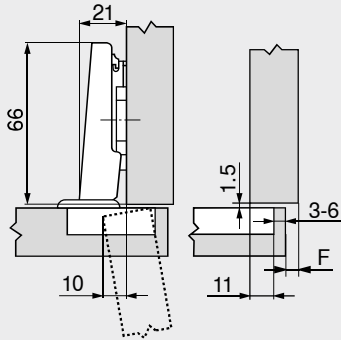
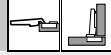
Webcode  
DQDFZY

Planification

Dimensions de la charnière et calcul des jeux selon le réglage d'usine (distance embase = 0 mm)

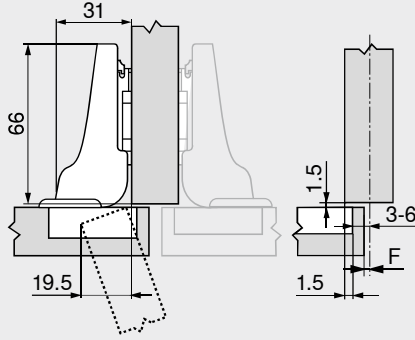
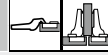
Encombrement de la porte en pleine ouverture

Porte en applique

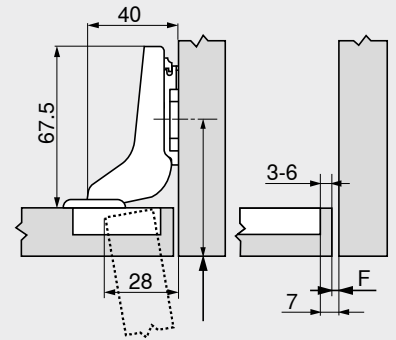
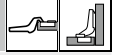


F Jeu

Portes jumelées



Porte encastrée



Décaler vers l'intérieur la position de fixation de l'embase de l'épaisseur de la façade FD +1.5 mm

Distance du boîtier TB

MD	Recouvrement FA (mm)																		
	5	6	7	8	9	10	11	12	13	14	15	16	17						
0																3	4	5	6
3																3	4	5	6
6																			
9	3	4	5	6															
MD	Distance embase (mm)																		

MD	Recouvrement FA (mm)																		
	-4.5	-3.5	-2.5	-1.5	-0.5	0.5	1.5	2.5	3.5	4.5	5.5	6.5	7.5						
0																			
3																			
6																			
9	3	4	5	6															
MD	Distance embase (mm)																		

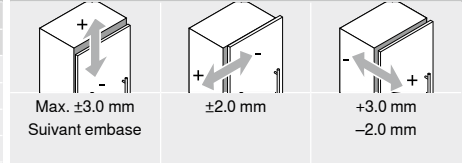
MD	Recouvrement FA (mm)						
	-7	-6	-5	-4	-3	-2	-1
0							
3							
6							
9							
MD	Distance embase (mm)						

Jeu minimal du jeu F pour faces avec rayon de face (R = 1 mm) selon le réglage d'usine

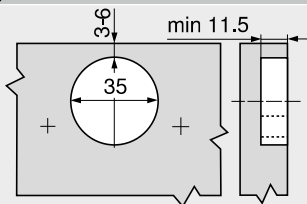
Distance du boîtier TB (mm)	Épaisseur de la face FD (mm)											
	15	16	18	19	20	21	22	24	26	28	30	32
3	0.4	0.5	1.0	1.3	1.6	2.1	2.7	4.3	Δ	Δ	Δ	Δ
4	0.4	0.5	0.9	1.2	1.5	2.0	2.5	3.9	Δ	Δ	Δ	Δ
5	0.3	0.5	0.9	1.2	1.4	1.8	2.3	3.6	Δ	Δ	Δ	Δ
6	0.3	0.5	0.8	1.1	1.4	1.7	2.2	3.3	Δ	Δ	Δ	Δ
En complément pour réglage latéral +2 mm												
	+0.1	+0.1	+0.2	+0.2	+0.3	+0.3	+0.3	+0.3				

Δ Nous recommandons un essai de montage

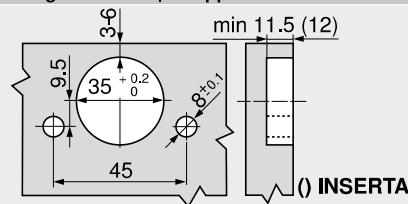
Réglage



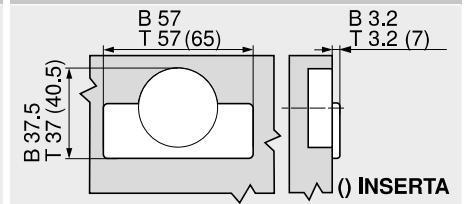
Montage à visser



Montage INSERTA | à frapper



Dimensions boîtier



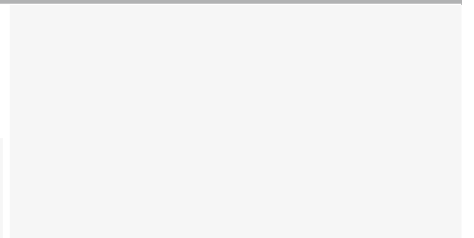
B CLIP top BLUMOTION  
T CLIP top

Renvoi de pages

Aperçu – CLIP top BLUMOTION   CLIP top – charnières	71
Embases	144
Accessoires – caches bras de charnière	151
Accessoires – généraux	153
Aperçu – BLUMOTION pour portes	157
Aperçu – TIP-ON pour portes	171
Aperçu – aides de montage	591
Pour plus d'informations techniques	698

Montage, démontage et réglage

Short-URL  
[www.blum.com/a210](http://www.blum.com/a210)





## Charnière CLIP 100°

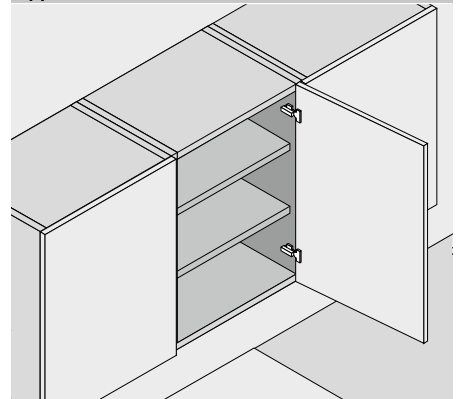


- **CLIP** avec ou sans fermeture automatique (ressort)
- Angle d'ouverture 100°
- Réglage de la face en 3 dimensions
- Montage et démontage sans outil de la porte sur le corps de meuble
- Avec **INSERTA** : montage sans outil de la charnière sur la porte

Webcode

DQDGA

## Application



## Informations utiles à la commande

## Porte en applique

Boîtier		INSERTA		
Charnière	Ressort	Couleur	Référence	
CLIP	●	NI	71M2590B	
●	Ressort	NI	Nickelé	
○	Sans ressort			

Boîtier		A visser		
Charnière	Ressort	Couleur	Référence	
CLIP	●	NI	71M2550	
CLIP	○	NI	70M2550.TL	

Boîtier		A frapper		
Charnière	Ressort	Couleur	Référence	
CLIP	●	NI	71M2580	
CLIP	○	NI	70M2580.TL	

## Accessoires

Accessoires		BLUMOTION 973A		
Version	Référence			
A clipser	973A0500.01			

Accessoires		Cache bras de charnière		
Impression   estampage	Inscription	Couleur	Référence	
Neutre	–	NI	90M2503	
Estampé	Blum	NI	90M2503.BP	

## Portes jumelées

Boîtier		INSERTA		
Charnière	Ressort	Couleur	Référence	
CLIP	●	NI	71M2690B	
●	Ressort	NI	Nickelé	
○	Sans ressort			

Boîtier		A visser		
Charnière	Ressort	Couleur	Référence	
CLIP	●	NI	71M2650	
CLIP	○	NI	70M2650.TL	

Boîtier		A frapper		
Charnière	Ressort	Couleur	Référence	
CLIP	●	NI	71M2680	

## Accessoires

Accessoires		BLUMOTION 973A		
Version	Référence			
A clipser	973A0600			

Accessoires		Cache bras de charnière		
Impression   estampage	Inscription	Couleur	Référence	
Neutre	–	NI	94M3603	
Estampé	Blum	NI	94M3603.BP	

## Porte encastrée

Boîtier		INSERTA		
Charnière	Ressort	Couleur	Référence	
CLIP	●	NI	71M2790B	
●	Ressort	NI	Nickelé	
○	Sans ressort			

Boîtier		A visser		
Charnière	Ressort	Couleur	Référence	
CLIP	●	NI	71M2750	
CLIP	○	NI	70M2750.TL	

Boîtier		A frapper		
Charnière	Ressort	Couleur	Référence	
CLIP	●	NI	71M2780	

## Accessoires

Accessoires		BLUMOTION 973A		
Version	Référence			
A clipser	973A0700			

Accessoires		Cache bras de charnière		
Impression   estampage	Inscription	Couleur	Référence	
Neutre	–	NI	94M3603	
Estampé	Blum	NI	94M3603.BP	

## Accessoires – généraux

Accessoires		TIP-ON pour portes		
Version	Ressort	Référence		
Version courte	○	956.1004		
Version longue	○	956A1004		
Version longue	●	956A1006		
●	Ressort	○	Sans ressort	

Accessoires		Vis agglo		
Ø (mm)	Longueur (mm)	Référence		
3.5	15	609.1500		
3.5	17	609.1700		

Accessoires		Matrice		
Couleur	Matériau	Référence		
Orange	Matière synthétique	MZM.0040		

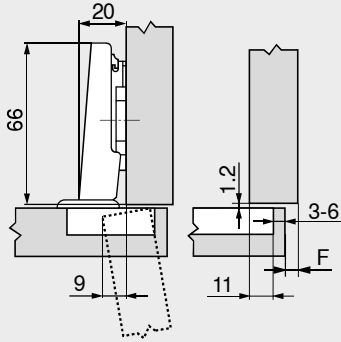
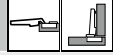
**Charnière CLIP 100°**

**Webcode**  
DQDGA

**Planification**

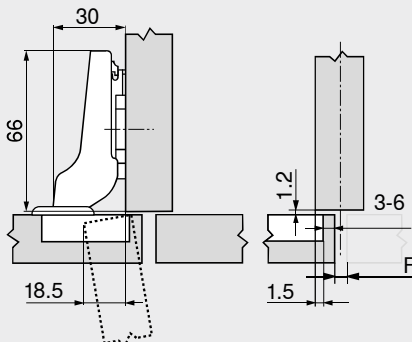
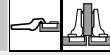
Dimensions de la charnière et calcul des jeux selon le réglage d'usine (distance embase = 0 mm)  
Encombrement de la porte en pleine ouverture

**Porte en applique**

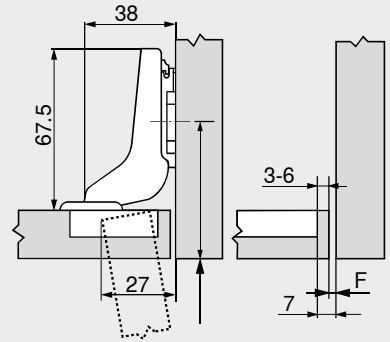
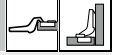


F Jeu

**Portes jumelées**



**Porte encastrée**



Décaler vers l'intérieur la position de fixation de l'embase de l'épaisseur de la façade FD +1.2 mm

**Distance du boîtier TB**

MD	Recouvrement FA (mm)																		
	5	6	7	8	9	10	11	12	13	14	15	16	17						
0																3	4	5	6
3																3	4	5	6
6																			
9	3	4	5	6															
MD	Distance embase (mm)																		

MD	Recouvrement FA (mm)																		
	-4.5	-3.5	-2.5	-1.5	-0.5	0.5	1.5	2.5	3.5	4.5	5.5	6.5	7.5						
0																			
3																			
6																			
9	3	4	5	6															
MD	Distance embase (mm)																		

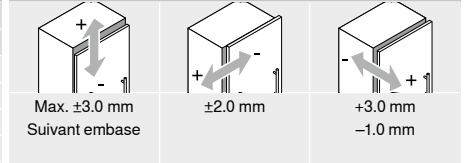
MD	Recouvrement FA (mm)						
	-7	-6	-5	-4	-3	-2	-1
0							
3							
6							
9							
MD	Distance embase (mm)						

**Jeu minimal du jeu F pour faces avec rayon de face (R = 1 mm) selon le réglage d'usine**

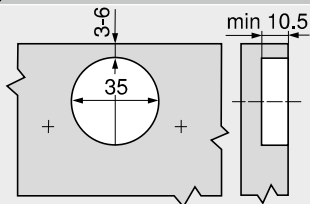
Distance du boîtier TB (mm)	Épaisseur de la face FD (mm)											
	16	18	19	20	21	22	24	26	28	30	31	32
3	0.3	0.5	0.7	1.0	1.3	1.6	3.3	Δ	Δ	Δ	Δ	Δ
4	0.3	0.5	0.7	1.0	1.2	1.6	3.2	Δ	Δ	Δ	Δ	Δ
5	0.3	0.5	0.7	0.9	1.2	1.5	2.6	Δ	Δ	Δ	Δ	Δ
6	0.3	0.5	0.7	0.9	1.1	1.4	2.4	Δ	Δ	Δ	Δ	Δ
<b>En complément pour réglage latéral +2 mm</b>												
	+0.1	+0.3	+0.3	+0.4	+0.4	+0.5	+0.4					

Δ Nous recommandons un essai de montage

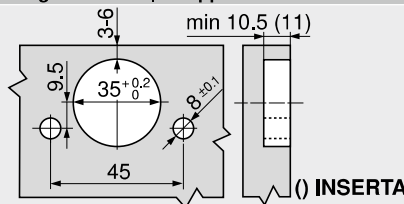
**Réglage**



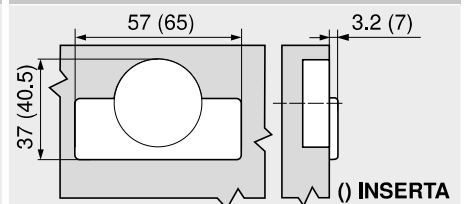
**Montage à visser**



**Montage INSERTA | à frapper**



**Dimensions boîtier**



**Renvoi de pages**

Aperçu – CLIP top BLUMOTION   CLIP top – charnières	71
Embases	144
Accessoires – caches bras de charnière	151
Accessoires – généraux	153
Aperçu – BLUMOTION pour portes	157
Aperçu – TIP-ON pour portes	171
Aperçu – aides de montage	591
Pour plus d'informations techniques	698

**Montage, démontage et réglage**

**Short-URL**  
[www.blum.com/a210](http://www.blum.com/a210)



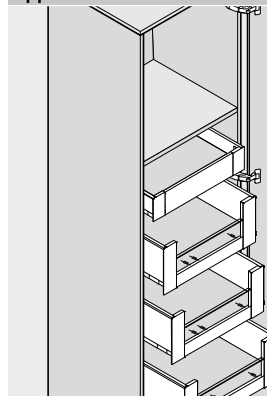
## Charnière 155°



- **Encombrement 0 sur porte en applique (pour armoires avec tiroirs à l'anglaise ou tablettes coulissantes)**
- **CLIP top BLUMOTION** avec **BLUMOTION** intégré (désactivation possible)
- **CLIP top** avec ou sans fermeture automatique (ressort)
- Angle d'ouverture 155°
- Réglage de la face en 3 dimensions
- Réglage en profondeur confortable par vis sans fin
- Montage et démontage sans outil de la porte sur le corps de meuble
- Avec **INSERTA** : montage sans outil de la charnière sur la porte
- Adapté aux applications spéciales, par exemple les portes à onglet

 Webcode  
 DQDHEM

## Application



## Informations utiles à la commande

## Porte en applique

## Encombrement 0

Boîtier		INSERTA		
Charnière	Ressort	Couleur	Référence	
CLIP top BLUMOTION	●	NI   ONS	71B7590	
CLIP top	●	NI	71T7590	
CLIP top	○	NI   ONS	70T7590.TL	
●	Ressort	NI	Nickelé	
○	Sans ressort	ONS	Noir onyx	

## Portes jumelées

Boîtier		INSERTA		
Charnière	Ressort	Couleur	Référence	
CLIP top BLUMOTION	●	NI   ONS	71B7690	
CLIP top	○	NI	70T7690.TL	
●	Ressort	NI	Nickelé	
○	Sans ressort	ONS	Noir onyx	

## Porte encastrée

Utiliser la charnière pour portes jumelées et une embase d'épaisseur 9 mm

Boîtier		A visser		
Charnière	Ressort	Couleur	Référence	
CLIP top BLUMOTION	●	NI   ONS	71B7550	
CLIP top	●	NI	71T7550	
CLIP top	○	NI   ONS	70T7550.TL	

Boîtier		A visser		
Charnière	Ressort	Couleur	Référence	
CLIP top BLUMOTION	●	NI   ONS	71B7650	
CLIP top	●	NI	71T7650	
CLIP top	○	NI	70T7650.TL	

Boîtier		A frapper		
Charnière	Ressort	Couleur	Référence	
CLIP top BLUMOTION	●	NI   ONS	71B7580	
CLIP top	●	NI	71T7580	

Accessoires			
Cache bras de charnière			
Impression   estampage	Inscription	Couleur	Référence
Neutre	–	NI   ONS	70.4503
Estampé	Blum	NI	70.4503.BP

Accessoires			
Cache bras de charnière			
Impression   estampage	Inscription	Couleur	Référence
Neutre	–	NI   ONS	70.4503
Estampé	Blum	NI	70.4503.BP

## Note

Un essai de montage est recommandé en cas de combinaison de charnières CLIP top BLUMOTION et de CLIP top avec ressort sur des façades légères jusqu'à une largeur de 300 mm environ. Cette combinaison n'est pas recommandée pour de plus grandes largeurs de façade (FB).

## Accessoires – généraux

Limiteur d'angle d'ouverture		
Angle d'ouverture	Couleur	Référence
92°	Gris profond	70T7553.09
110°	R7037	70T7553
R7037 RAL 7037 Gris poussière		

Cache boîtier		
Charnière	Couleur	Référence
CLIP top BLUMOTION	NI   ONS	70T7504
CLIP top	NI   ONS	70T7504
NI	Nickelé	ONS
		Noir onyx

Vis agglo		
Ø (mm)	Longueur (mm)	Référence
3,5	15	609.1500
3,5	17	609.1700

TIP-ON pour portes		
Version	Ressort	Référence
Version courte	○	956.1004
Version longue	○	956A1004
Version longue	●	956A1006
●	Ressort	
○	Sans ressort	

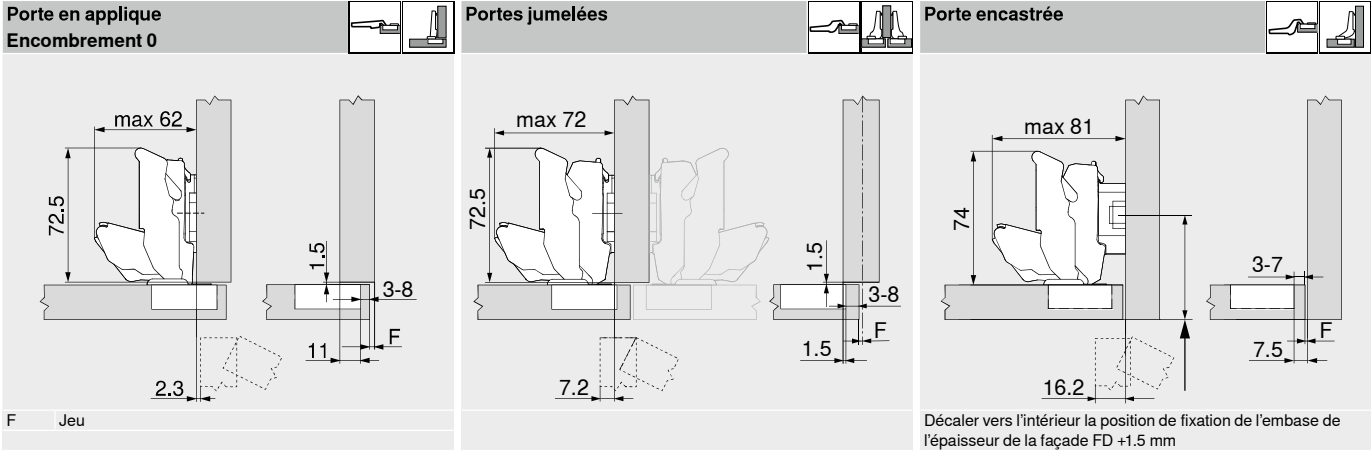
Distance boîtier		
Charnière	Distance (mm)	Référence
CLIP top BLUMOTION	1,5	70T3507.21
CLIP top	1,5	70T3507.21

Matrice		
Couleur	Matériau	Référence
Orange	Matière synthétique	MZM.0040



Charnière 155° Webcode  
DQDHEM

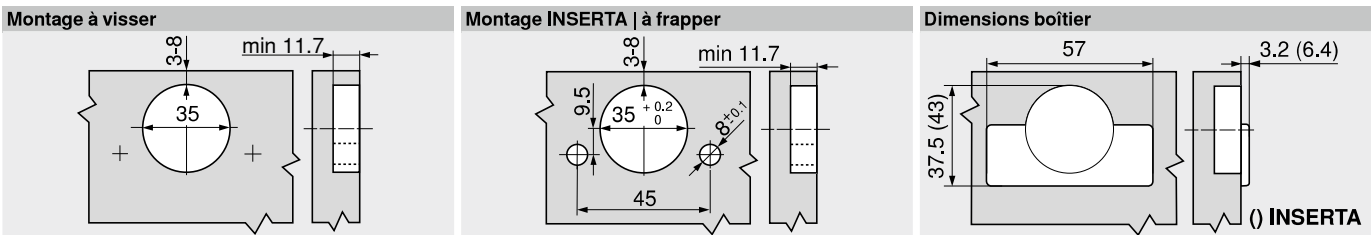
Planification  
 Dimensions de la charnière et calcul des jeux selon le réglage d'usine (distance embase = 0 ou 9 mm)  
 Encombrement de la porte en position d'ouverture à 90°



Distance du boîtier TB																																																								
Recouvrement FA (mm)					Recouvrement FA (mm)									Recouvrement FA (mm)																																										
MD	5	6	7	8	9	10	11	12	13	14	15	16	17	18	19	MD	-4.5	-3.5	-2.5	-1.5	-0.5	0.5	1.5	2.5	3.5	4.5	5.5	6.5	7.5	8.5	9.5	MD	-4.5	-3.5	-2.5	-1.5	-0.5																			
0											3	4	5	6	7	8	0																		0																					
3							3	4	5	6	7	8					3						3	4	5	6	7	8							3																					
6					3	4	5	6	7	8							6					3	4	5	6	7	8								6																					
9	3	4	5	6	7	8											9	3	4	5	6	7	8														9	3	4	5	6	7														
MD Distance embase (mm)																																																								

Jeu minimal du jeu F pour faces avec rayon de face (R = 1 mm) selon le réglage d'usine													Réglage		
Distance du boîtier TB (mm)	Épaisseur de la face FD (mm)												Max. ±3.0 mm Suivant embase	±2.0 mm	+3.0 mm -2.0 mm
	20	21	22	23	24	25	26	27	28	29	30	31			
3	0	0	0	0	0	0	0.5	0.5	1.0	2.0	2.0	3.0	4.5		
4	0	0	0	0	0	0	0.5	1.0	2.0	2.0	2.5	4.0			
5	0	0	0	0	0	0	0.5	1.0	2.0	2.0	3.5				
6	0	0	0	0	0	0	1.0	1.5	2.0	3.0					
7	0	0	0	0	0	0	1.0	1.5	2.5						
8	0	0	0	0	0	0	1.0	1.5							

Nous recommandons un essai de montage lors d'une pose en applique sur un mur  
 110° Limiteur d'angle d'ouverture  
 92° Limiteur d'angle d'ouverture



**Renvoi de pages**

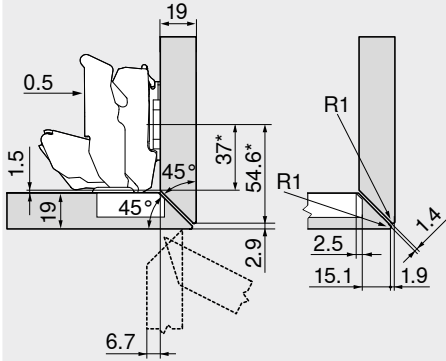
Aperçu – CLIP top BLUMOTION   CLIP top – charnières	71
Embases	144
Accessoires – caches bras de charnière	151
Accessoires – généraux	153
Aperçu – TIP-ON pour portes	171
Aperçu – aides de montage	591
Pour plus d'informations techniques	698

**Montage, démontage et réglage**

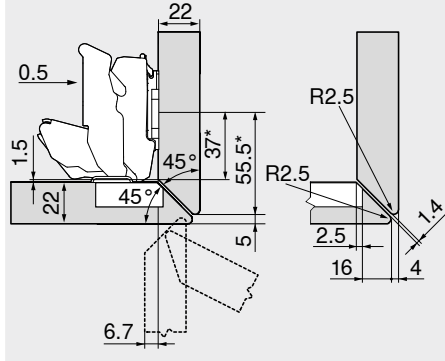
**Short-URL**  
[www.blum.com/a210](http://www.blum.com/a210)



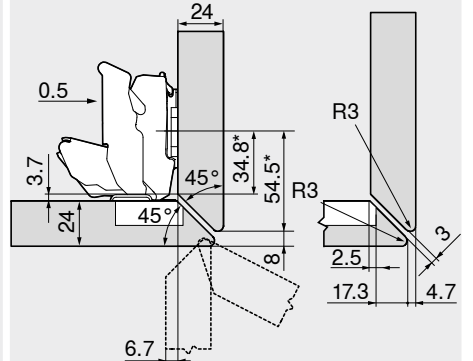
**Charnière 155°**
**Webcode**
**DQDHEM**
**Planification**
**Application spéciale**
**Coupe d'onglet – sur les 4 chants**

**19 mm**

**Charnière pour portes jumelées**
**Embases standard avec distance 0 mm**

\* Cote avec embase de cote A = 37 mm

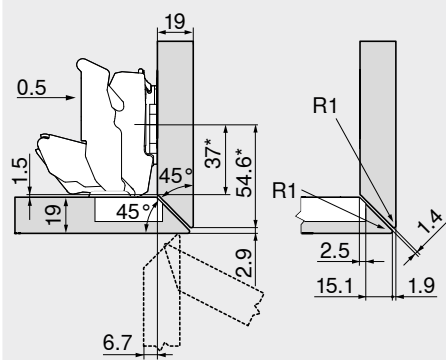
**22 mm**

**Charnière pour portes jumelées**
**Embases standard avec distance 0 mm**

\* Cote avec embase de cote A = 37 mm

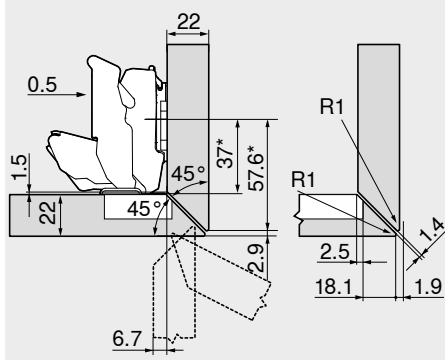
**24 mm**

**Charnière pour portes jumelées**
**Embases standard avec distance 0 mm**

\* Cote avec embase de cote A = 37 mm

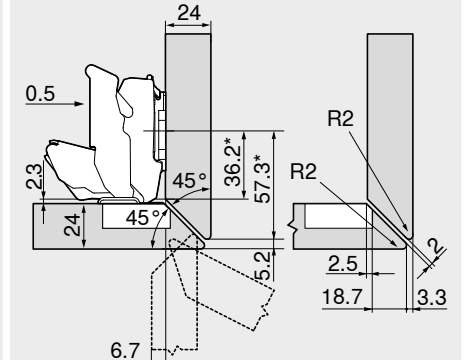
**Coupe d'onglet – latéral**

**19 mm**

**Charnière pour portes jumelées**
**Embases standard avec distance 0 mm**

\* Cote avec embase de cote A = 37 mm

**22 mm**

**Charnière pour portes jumelées**
**Embases standard avec distance 0 mm**

\* Cote avec embase de cote A = 37 mm

**24 mm**

**Charnière pour portes jumelées**
**Embases standard avec distance 0 mm**

\* Cote avec embase de cote A = 37 mm

<b>Charnière 155°</b>		<b>Webcode</b> DQDHEM																			
<b>Planification</b>																					
<b>Application spéciale</b>																					
<b>Coupe d'onglet – latéral, avec grand recouvrement</b>		<b>Recouvrement max.</b>																			
<b>16/19 mm</b>	<b>19/19 mm</b>	<b>34 mm</b>																			
<b>Charnière pour porte en applique</b> <b>Embases standard avec distance 0 mm</b> * Cote avec embase de cote A = 37 mm	<b>Charnière pour porte en applique</b> <b>Embases standard avec distance 0 mm</b> * Cote avec embase de cote A = 37 mm	<b>Charnière pour porte en applique</b> <b>Embases standard avec distance 0 mm</b> * Cote avec embase de cote A = 37 mm																			
<table border="1"> <thead> <tr> <th>Désignation</th> <th>Angle d'ouverture</th> <th>Référence</th> </tr> </thead> <tbody> <tr> <td>Limiteur d'angle d'ouverture</td> <td>110°</td> <td>70T7553</td> </tr> </tbody> </table>	Désignation	Angle d'ouverture	Référence	Limiteur d'angle d'ouverture	110°	70T7553	<table border="1"> <thead> <tr> <th>Désignation</th> <th>Angle d'ouverture</th> <th>Référence</th> </tr> </thead> <tbody> <tr> <td>Limiteur d'angle d'ouverture</td> <td>110°</td> <td>70T7553</td> </tr> </tbody> </table>	Désignation	Angle d'ouverture	Référence	Limiteur d'angle d'ouverture	110°	70T7553	<table border="1"> <thead> <tr> <th>Désignation</th> <th>Angle d'ouverture</th> <th>Référence</th> </tr> </thead> <tbody> <tr> <td>Limiteur d'angle d'ouverture</td> <td>110°</td> <td>70T7553</td> </tr> </tbody> </table> <p>Pour les corps de meubles isolés, l'épaisseur de la face FD peut être choisie librement Nous recommandons un essai de montage en cas de face adjacente ou lors d'une pose en applique contre un mur</p>		Désignation	Angle d'ouverture	Référence	Limiteur d'angle d'ouverture	110°	70T7553
Désignation	Angle d'ouverture	Référence																			
Limiteur d'angle d'ouverture	110°	70T7553																			
Désignation	Angle d'ouverture	Référence																			
Limiteur d'angle d'ouverture	110°	70T7553																			
Désignation	Angle d'ouverture	Référence																			
Limiteur d'angle d'ouverture	110°	70T7553																			

<b>Applications de feuillure</b>																																														
<b>10 mm</b>	<b>13 mm</b>	<b>16 mm</b>																																												
<b>Charnière pour portes jumelées</b>	<b>Charnière pour portes jumelées</b>	<b>Charnière pour portes jumelées</b>																																												
<table border="1"> <thead> <tr> <th>Désignation</th> <th>Distance (mm)</th> <th>Référence</th> </tr> </thead> <tbody> <tr> <td>Embase</td> <td>6</td> <td>175H9160</td> </tr> </tbody> </table> <p>* Cote avec embase de cote A = 37 mm</p> <table border="1"> <thead> <tr> <th>Désignation</th> <th>Angle d'ouverture</th> <th>Référence</th> </tr> </thead> <tbody> <tr> <td>Limiteur d'angle d'ouverture</td> <td>110°</td> <td>70T7553</td> </tr> </tbody> </table>	Désignation	Distance (mm)	Référence	Embase	6	175H9160	Désignation	Angle d'ouverture	Référence	Limiteur d'angle d'ouverture	110°	70T7553	<table border="1"> <thead> <tr> <th>Désignation</th> <th>Distance (mm)</th> <th>Référence</th> </tr> </thead> <tbody> <tr> <td>Embase</td> <td>6</td> <td>175H9160</td> </tr> </tbody> </table> <p>* Cote avec embase de cote A = 37 mm</p> <table border="1"> <thead> <tr> <th>Désignation</th> <th>Angle d'ouverture</th> <th>Référence</th> </tr> </thead> <tbody> <tr> <td>Limiteur d'angle d'ouverture</td> <td>110°</td> <td>70T7553</td> </tr> </tbody> </table>	Désignation	Distance (mm)	Référence	Embase	6	175H9160	Désignation	Angle d'ouverture	Référence	Limiteur d'angle d'ouverture	110°	70T7553	<table border="1"> <thead> <tr> <th>Désignation</th> <th>Distance (mm)</th> <th>Référence</th> </tr> </thead> <tbody> <tr> <td>Embase</td> <td>6</td> <td>175H9160</td> </tr> </tbody> </table> <p>* Cote avec embase de cote A = 37 mm</p> <table border="1"> <thead> <tr> <th>Situation</th> <th>X max. (mm)</th> <th>Y max. (mm)</th> </tr> </thead> <tbody> <tr> <td></td> <td>18</td> <td>28</td> </tr> <tr> <td></td> <td>20</td> <td>30</td> </tr> <tr> <td></td> <td>25</td> <td>35</td> </tr> </tbody> </table>			Désignation	Distance (mm)	Référence	Embase	6	175H9160	Situation	X max. (mm)	Y max. (mm)		18	28		20	30		25	35
Désignation	Distance (mm)	Référence																																												
Embase	6	175H9160																																												
Désignation	Angle d'ouverture	Référence																																												
Limiteur d'angle d'ouverture	110°	70T7553																																												
Désignation	Distance (mm)	Référence																																												
Embase	6	175H9160																																												
Désignation	Angle d'ouverture	Référence																																												
Limiteur d'angle d'ouverture	110°	70T7553																																												
Désignation	Distance (mm)	Référence																																												
Embase	6	175H9160																																												
Situation	X max. (mm)	Y max. (mm)																																												
	18	28																																												
	20	30																																												
	25	35																																												
<table border="1"> <thead> <tr> <th>Situation</th> <th>X max. (mm)</th> <th>Y max. (mm)</th> </tr> </thead> <tbody> <tr> <td></td> <td>16</td> <td>29</td> </tr> <tr> <td></td> <td>17</td> <td>30</td> </tr> <tr> <td></td> <td>17</td> <td>30</td> </tr> </tbody> </table>	Situation	X max. (mm)	Y max. (mm)		16	29		17	30		17	30	<table border="1"> <thead> <tr> <th>Situation</th> <th>X max. (mm)</th> <th>Y max. (mm)</th> </tr> </thead> <tbody> <tr> <td></td> <td>8</td> <td>24</td> </tr> <tr> <td></td> <td>8</td> <td>24</td> </tr> <tr> <td></td> <td>8</td> <td>24</td> </tr> </tbody> </table>			Situation	X max. (mm)	Y max. (mm)		8	24		8	24		8	24																			
Situation	X max. (mm)	Y max. (mm)																																												
	16	29																																												
	17	30																																												
	17	30																																												
Situation	X max. (mm)	Y max. (mm)																																												
	8	24																																												
	8	24																																												
	8	24																																												

## Charnière 170°

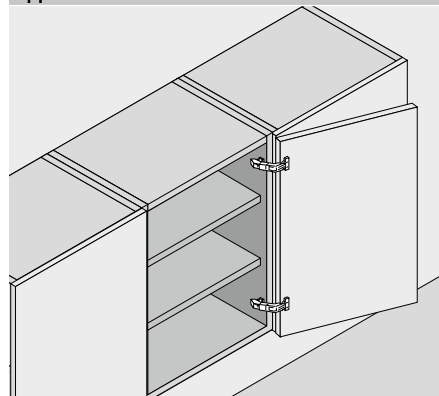


- **CLIP top** avec ou sans fermeture automatique (ressort)
- Angle d'ouverture 170°
- Réglage de la face en 3 dimensions
- Réglage en profondeur confortable par vis sans fin
- Montage et démontage sans outil de la porte sur le corps de meuble
- Avec **INSERTA** : montage sans outil de la charnière sur la porte

Webcode

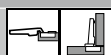
DQDI3Y

## Application



## Informations utiles à la commande

## Porte en applique



Boîtier		INSERTA	
Charnière	Ressort	Couleur	Référence
CLIP top	●	NI	71T6540B
CLIP top	○	NI	70T6540BTL
●	Ressort	NI	Nickelé
○	Sans ressort		

Boîtier		A visser	
Charnière	Ressort	Couleur	Référence
CLIP top	●	NI	71T6550
CLIP top	○	NI	70T6550.TL

Boîtier		A frapper	
Charnière	Ressort	Couleur	Référence
CLIP top	●	NI	71T6580

Accessoires	
Version	Référence
A clipser	973A6000

Cache bras de charnière			
Impression   estampage	Inscription	Couleur	Référence
Neutre	–	NI	80.6507
Estampé	Blum	NI	80.6507.BP

## Portes jumelées



Boîtier		INSERTA	
Charnière	Ressort	Couleur	Référence
CLIP top	●	NI	71T6640B
●	Ressort	NI	Nickelé
○	Sans ressort		

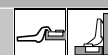
Boîtier		A visser	
Charnière	Ressort	Couleur	Référence
CLIP top	●	NI	71T6650
CLIP top	○	NI	70T6650.TL

Boîtier		A frapper	
Charnière	Ressort	Couleur	Référence
CLIP top	●	NI	71T6680

Accessoires	
Version	Référence
A clipser	973A6000

Cache bras de charnière			
Impression   estampage	Inscription	Couleur	Référence
Neutre	–	NI	80.6507
Estampé	Blum	NI	80.6507.BP

## Porte encastrée



Utiliser la charnière pour portes jumelées et une embase d'épaisseur 9 mm

## Accessoires – généraux

Limiteur d'angle d'ouverture	
Angle d'ouverture	Référence
130°	70.6103

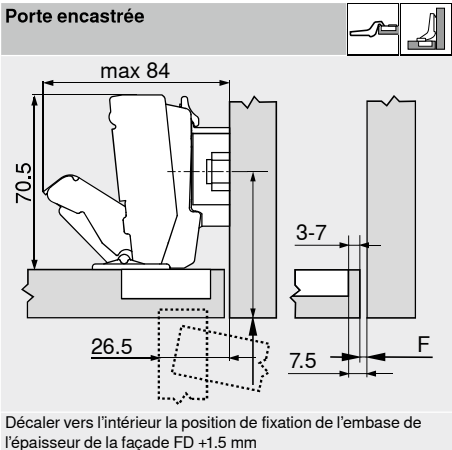
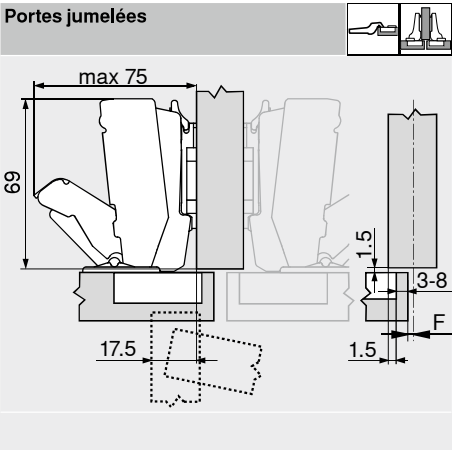
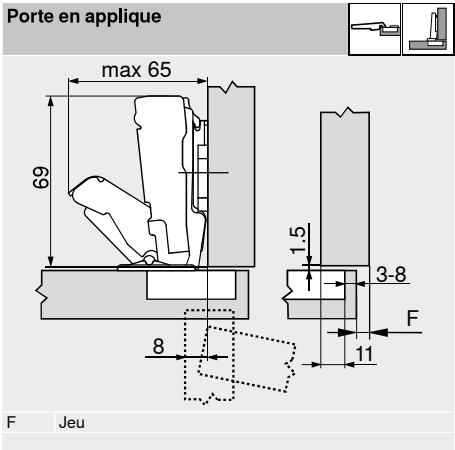
Vis agglo		
Ø (mm)	Longueur (mm)	Référence
3.5	15	609.1500
3.5	17	609.1700

TIP-ON pour portes	
Version	Référence
Version courte	956.1004
Version longue	956A1004
Version longue	956A1006
●	Ressort
○	Sans ressort

Matrice	
Couleur	Référence
Orange	MZM.0040

Charnière 170° Webcode  
DQDI3Y

**Planification**  
**Dimensions de la charnière et calcul des jeux selon le réglage d'usine (distance embase = 0 ou 9 mm)**  
 Encombrement de la porte en position d'ouverture à 90°



**Distance du boîtier TB**

MD	Recouvrement FA (mm)																		
	5	6	7	8	9	10	11	12	13	14	15	16	17	18	19				
0												3	4	5	6	7	8		
3						3	4	5	6	7	8								
6				3	4	5	6	7	8										
9	3	4	5	6	7	8													
MD	Distance embase (mm)																		

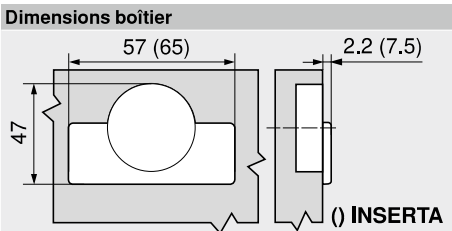
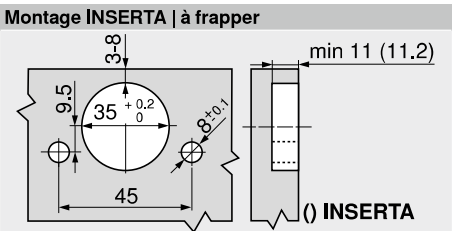
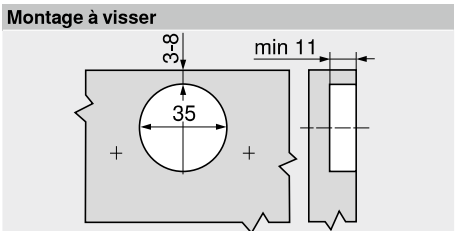
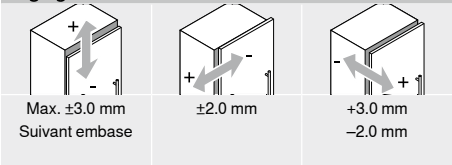
MD	Recouvrement FA (mm)																
	-4.5	-3.5	-2.5	-1.5	-0.5	0.5	1.5	2.5	3.5	4.5	5.5	6.5	7.5	8.5	9.5		
0												3	4	5	6	7	8
3												3	4	5	6	7	8
6																	
9																	
MD	Distance embase (mm)																

MD	Recouvrement FA (mm)				
	-4.5	-3.5	-2.5	-1.5	-0.5
0					
3					
6					
9	3	4	5	6	7
MD	Distance embase (mm)				

**Jeu minimal du jeu F pour faces avec rayon de face (R = 1 mm) selon le réglage d'usine**

Aucun jeu F n'est nécessaire pour des épaisseurs de façade FD jusqu'à 21 mm  
 A partir de 22 mm nous recommandons un essai de montage

**Réglage**



**Renvoi de pages**

Notice de sécurité	701
Aperçu – CLIP top BLUMOTION   CLIP top – charnières	71
Embases	144
Accessoires – caches bras de charnière	151
Accessoires – généraux	153
Aperçu – BLUMOTION pour portes	157
Aperçu – TIP-ON pour portes	171
Coupe d'onglet – sur les 4 chants	84
Aperçu – aides de montage	591

Pour plus d'informations techniques	698
-------------------------------------	-----

**Montage, démontage et réglage**

Short-URL  
[www.blum.com/a210](http://www.blum.com/a210)





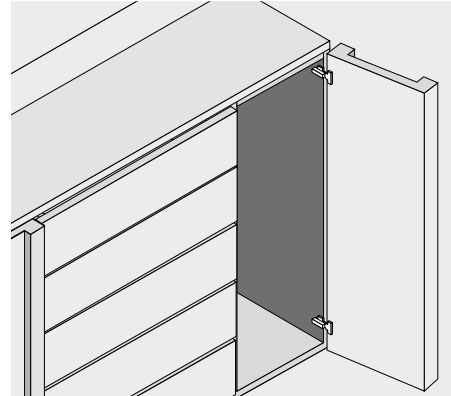
## Charnière pour porte épaisse



- Charnière pour **portes épaisses ou portes moulurées**
- **CLIP top BLUMOTION** avec **BLUMOTION** intégré (désactivation possible)
- **CLIP top** avec ou sans fermeture automatique (ressort)
- Angle d'ouverture 95°
- Réglage de la face en 3 dimensions
- Réglage en profondeur confortable par vis sans fin
- Montage et démontage sans outil de la porte sur le corps de meuble
- Avec **INSERTA** : montage sans outil de la charnière sur la porte

 Webcode  
DQDITA

## Application



## Informations utiles à la commande

## Porte en applique

Boîtier		INSERTA		
Charnière	Ressort	Couleur	Référence	
CLIP top BLUMOTION	●	NI   ONS	71B9590	
CLIP top	●	NI	71T9590B	
CLIP top	○	NI   ONS	70T9590BTL	
●	Ressort	NI	Nickelé	
○	Sans ressort	ONS	Noir onyx	

## Portes jumelées

Boîtier		INSERTA		
Charnière	Ressort	Couleur	Référence	
CLIP top BLUMOTION	●	NI   ONS	71B9690	
CLIP top	●	NI	71T9690B	
CLIP top	○	ONS	70T9690BTL	
●	Ressort	NI	Nickelé	
○	Sans ressort	ONS	Noir onyx	

## Porte encastrée

Boîtier		INSERTA		
Charnière	Ressort	Couleur	Référence	
CLIP top BLUMOTION	●	NI   ONS	71B9790	
CLIP top	●	NI	71T9790B	
CLIP top	○	ONS	70T9790BTL	
●	Ressort	NI	Nickelé	
○	Sans ressort	ONS	Noir onyx	

Boîtier		A visser		
Charnière	Ressort	Couleur	Référence	
CLIP top BLUMOTION	●	NI   ONS	71B9550	
CLIP top	●	NI	71T9550	
CLIP top	○	NI   ONS	70T9550.TL	

Boîtier		A visser		
Charnière	Ressort	Couleur	Référence	
CLIP top BLUMOTION	●	NI   ONS	71B9650	
CLIP top	●	NI	71T9650	
CLIP top	○	NI   ONS	70T9650.TL	

Boîtier		A visser		
Charnière	Ressort	Couleur	Référence	
CLIP top BLUMOTION	●	NI   ONS	71B9750	
CLIP top	●	NI	71T9750	
CLIP top	○	NI   ONS	70T9750.TL	

Boîtier		A frapper		
Charnière	Ressort	Couleur	Référence	
CLIP top BLUMOTION	●	NI   ONS	71B9580	
CLIP top	●	NI	71T9580	
CLIP top	○	ONS	70T9580.TL	

Boîtier		A frapper		
Charnière	Ressort	Couleur	Référence	
CLIP top BLUMOTION	●	NI	71B9680	

Boîtier		A frapper		
Charnière	Ressort	Couleur	Référence	
CLIP top BLUMOTION	●	NI	71B9780	

Accessoires			
Cache bras de charnière			
Impression   estampage	Inscription	Couleur	Référence
Neutre	–	NI   ONS	70.1553
Estampé	Blum	NI	70.1553.BP

Accessoires			
Cache bras de charnière			
Impression   estampage	Inscription	Couleur	Référence
Neutre	–	NI   ONS	70.1663
Estampé	Blum	NI	70.1663.BP

Accessoires			
Cache bras de charnière			
Impression   estampage	Inscription	Couleur	Référence
Neutre	–	NI   ONS	70.1663
Estampé	Blum	NI	70.1663.BP

## Note

Les charnières CLIP top BLUMOTION et CLIP top ne peuvent pas être combinées ensemble sur une face.

## Accessoires – généraux

TIP-ON pour portes			
Version	Ressort	Référence	
Version courte	○	956.1004	
Version longue	○	956A1004	
Version longue	●	956A1006	
●	Ressort	○	Sans ressort

Cache boîtier			
Charnière	Couleur	Référence	
CLIP top BLUMOTION	NI   ONS	70T3504	
CLIP top	NI   ONS	70T1504	
NI	Nickelé	ONS	Noir onyx

Vis agglo		
Ø (mm)	Longueur (mm)	Référence
3,5	15	609.1500
3,5	17	609.1700

Distance boîtier		
Charnière	Distance (mm)	Référence
CLIP top BLUMOTION	1.5	70T3507.21

Matrice		
Couleur	Matériau	Référence
Orange	Matière synthétique	MZM.0040

**Charnière pour porte épaisse**

**Webcode**

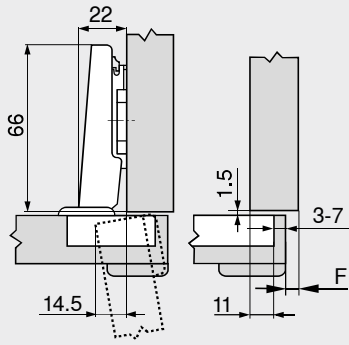
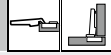
**DQDITA**

**Planification**

Dimensions de la charnière et calcul des jeux selon le réglage d'usine (distance embase = 0 mm)

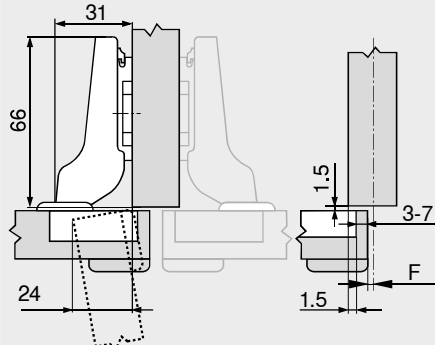
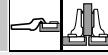
Encombrement de la porte en pleine ouverture

**Porte en applique**

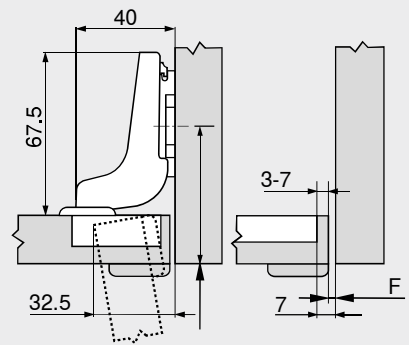
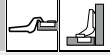


F Jeu

**Portes jumelées**



**Porte encastrée**



Décaler vers l'intérieur la position de fixation de l'embase de l'épaisseur de la façade FD +1.5 mm

**Distance du boîtier TB**

MD	Recouvrement FA (mm)											MD					
	5	6	7	8	9	10	11	12	13	14	15		16	17	18		
0													3	4	5	6	7
3							3	4	5	6	7						
6				3	4	5	6	7									
9	3	4	5	6	7												

MD Distance embase (mm)

MD	Recouvrement FA (mm)											MD					
	-4.5	-3.5	-2.5	-1.5	-0.5	0.5	1.5	2.5	3.5	4.5	5.5		6.5	7.5	8.5		
0													3	4	5	6	7
3									3	4	5	6	7				
6					3	4	5	6	7								
9	3	4	5	6	7												

MD Distance embase (mm)

MD	Recouvrement FA (mm)								MD				
	-7	-6	-5	-4	-3	-2	-1	0					
0									3	4	5	6	7
3						3	4	5	6	7			
6					3	4	5	6	7				
9													

MD Distance embase (mm)

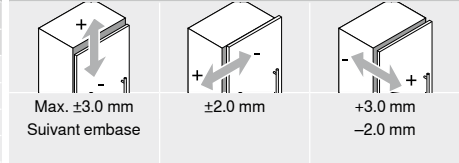
**Jeu minimal du jeu F pour faces avec rayon de face (R = 1 mm) selon le réglage d'usine**

Distance du boîtier TB (mm)	Épaisseur de la face FD (mm)	Jeu minimal (mm)										
		16	18	19	20	22	24	26	28	29	30	31
3	0.2	0.3	0.4	0.5	0.8	1.0	1.5	1.9	2.8	3.6	4.5	5.4
4	0.2	0.3	0.4	0.5	0.7	1.0	1.4	1.8	2.5	3.1	4.0	4.8
5	0.2	0.3	0.4	0.5	0.7	1.0	1.4	1.8	2.3	2.7	3.5	4.3
6	0.2	0.3	0.4	0.5	0.7	1.0	1.4	1.8	2.2	2.5	3.2	3.8
7	0.2	0.3	0.4	0.5	0.7	0.9	1.4	1.7	2.1	2.4	3.0	3.5

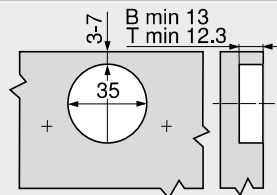
**En complément pour réglage latéral +2 mm**

+0.1	+0.2	+0.2	+0.2	+0.3	+0.4	+0.4	+0.5	+0.4	+0.4	+0.4	+0.4	+0.3
------	------	------	------	------	------	------	------	------	------	------	------	------

**Réglage**

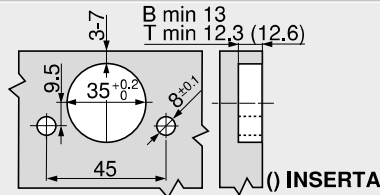


**Montage à visser**



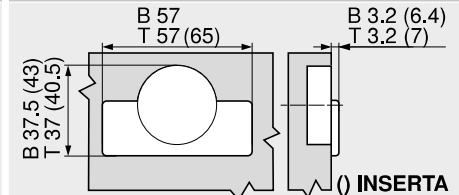
B CLIP top BLUMOTION  
T CLIP top

**Montage INSERTA | à frapper**



B CLIP top BLUMOTION  
T CLIP top

**Dimensions boîtier**



B CLIP top BLUMOTION  
T CLIP top

**Renvoi de pages**

Aperçu – CLIP top BLUMOTION   CLIP top – charnières	71
Embases	144
Accessoires – caches bras de charnière	151
Accessoires – généraux	153
Aperçu – BLUMOTION pour portes	157
Aperçu – TIP-ON pour portes	171
Aperçu – aides de montage	591
Pour plus d'informations techniques	698

**Montage, démontage et réglage**

**Short-URL**  
[www.blum.com/a210](http://www.blum.com/a210)



## Charnière 125°

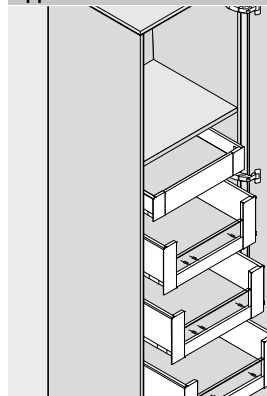


- Encombrement 0 sur porte en applique (pour armoires avec tiroirs à l'anglaise ou tablettes coulissantes)
- Charnière pour portes épaisses ou portes moulurées
- CLIP top BLUMOTION avec BLUMOTION intégré (désactivation possible)
- Angle d'ouverture 125°
- Réglage de la face en 3 dimensions
- Réglage en profondeur confortable par vis sans fin
- Montage et démontage sans outil de la porte sur le corps de meuble
- Adapté aux applications spéciales, par exemple les portes à onglet

Webcode

DQDJIM

## Application



## Informations utiles à la commande

## Porte en applique

## Encombrement 0

	<input type="checkbox"/> Boîtier	<input type="checkbox"/> A visser		
	<b>Charnière</b>	<b>Ressort</b>	<b>Couleur</b>	<b>Référence</b>
	CLIP top	●	NI   ONS	71B7550D
	BLUMOTION			
	● Ressort			
	NI Nickelé		ONS Noir onyx	

	<input type="checkbox"/> Boîtier	<input type="checkbox"/> A frapper		
	<b>Charnière</b>	<b>Ressort</b>	<b>Couleur</b>	<b>Référence</b>
	CLIP top	●	NI	71B7580D
	BLUMOTION			

## Accessoires

	<input type="checkbox"/> Cache bras de charnière			
<b>Impression   estampage</b>	<b>Inscription</b>	<b>Couleur</b>	<b>Référence</b>	
Neutre	–	NI   ONS	70.4503	
Estampé	Blum	NI	70.4503.BP	

## Accessoires – généraux

	<input type="checkbox"/> Limiteur d'angle d'ouverture			
<b>Angle d'ouverture</b>	<b>Couleur</b>	<b>Référence</b>		
92°	R7037	70T7553		
R7037 RAL 7037 Gris poussière				

	<input type="checkbox"/> Vis agglo			
<b>Ø (mm)</b>	<b>Longueur (mm)</b>	<b>Référence</b>		
3.5	15	609.1500		
3.5	17	609.1700		

	<input type="checkbox"/> Cache boîtier			
<b>Charnière</b>	<b>Couleur</b>	<b>Référence</b>		
CLIP top	NI   ONS	70T7504		
BLUMOTION				
NI Nickelé	ONS Noir onyx			

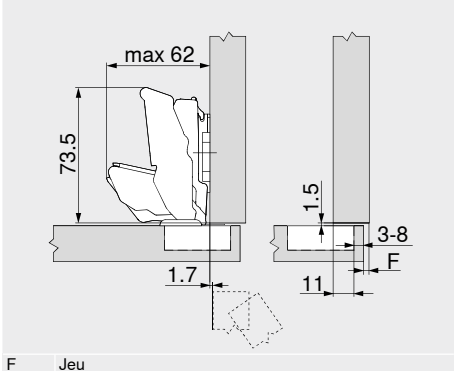
	<input type="checkbox"/> Distance boîtier			
<b>Charnière</b>	<b>Distance (mm)</b>	<b>Référence</b>		
CLIP top	1.5	70T3507.21		
BLUMOTION				

	<input type="checkbox"/> Matrice			
<b>Couleur</b>	<b>Matériau</b>	<b>Référence</b>		
Orange	Matière synthétique	MZM.0040		

**Charnière 125°** Webcode  
DQDJIM

**Planification**  
 Dimensions de la charnière et calcul des jeux selon le réglage d'usine (distance embase = 0 mm)  
 Encombrement de la porte en position d'ouverture à 90°

**Porte en applique**  
**Encombrement 0**



F Jeu

**Distance du boîtier TB**

MD	Recouvrement FA (mm)																		
	5	6	7	8	9	10	11	12	13	14	15	16	17	18	19				
0													3	4	5	6	7	8	
3								3	4	5	6	7	8						
6				3	4	5	6	7	8										
9	3	4	5	6	7	8													

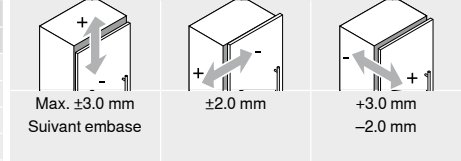
MD Distance embase (mm)

**Jeu minimal du jeu F pour faces avec rayon de face (R = 1 mm) selon le réglage d'usine**

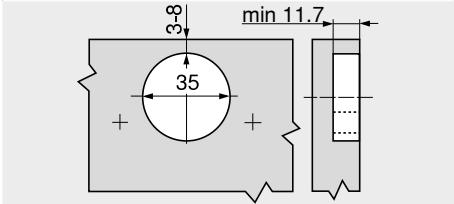
Distance du boîtier TB (mm)	Épaisseur de la face FD (mm)											
	29	30	31	32	33	34	35	36	37	38	39	40
3	0	0	0	0.1	0.3	0.7	1.2	2.0	2.8	4.1	5.7	
4	0	0	0	0.1	0.4	0.8	1.5	2.3	3.4	4.9		
5	0	0	0	0.1	0.4	1.0	1.7	2.8	4.2			
6	0	0	0	0.1	0.6	1.2	2.1	3.5				
7	0	0	0	0.2	0.7	1.6	2.8					
8	0	0	0	0.3	1.0	2.0						

Nous recommandons un essai de montage lors d'une pose en applique sur un mur  
 92° Limiteur d'angle d'ouverture

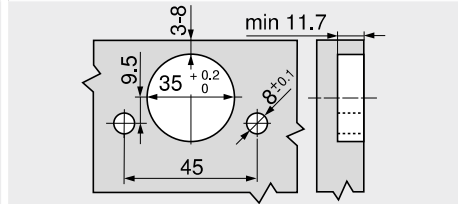
**Réglage**



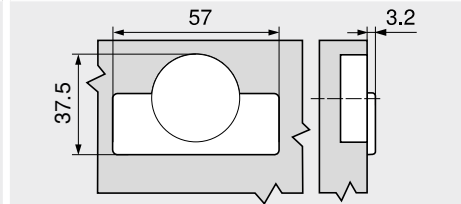
**Montage à visser**



**Montage à frapper**



**Dimensions boîtier**



**Renvoi de pages**

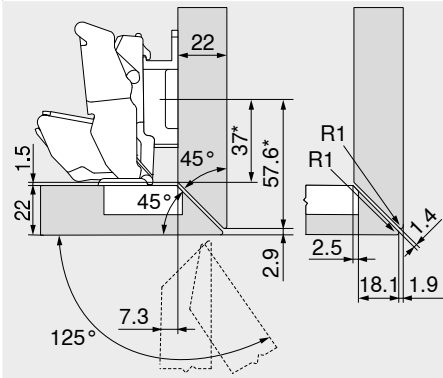
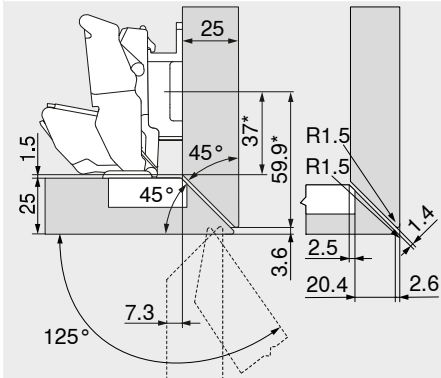
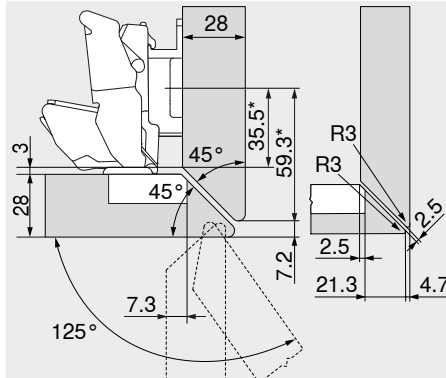
Aperçu – CLIP top BLUMOTION   CLIP top – charnières	71
Embases	144
Accessoires – caches bras de charnière	151
Accessoires – généraux	153
Aperçu – aides de montage	591
Pour plus d'informations techniques	698

**Montage, démontage et réglage**

**Short-URL**  
[www.blum.com/a210](http://www.blum.com/a210)



**Charnière 125°**
**Webcode**
**DQDJIM**
**Planification**
**Application spéciale**
**Coupe d'onglet – sur les 4 chants**

**22 mm**

**25 mm**

**28 mm**

**Charnière pour porte en applique**

\* Cote avec embase de cote A = 37 mm

Désignation	Distance (mm)	Référence
Embase	9	175H7190

**Charnière pour porte en applique**

\* Cote avec embase de cote A = 37 mm

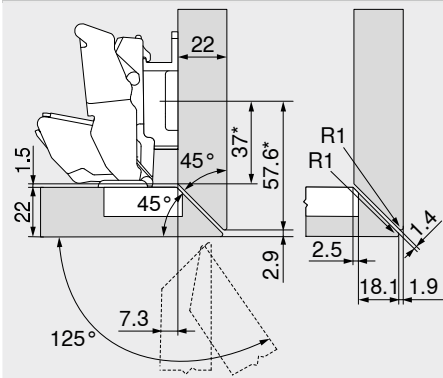
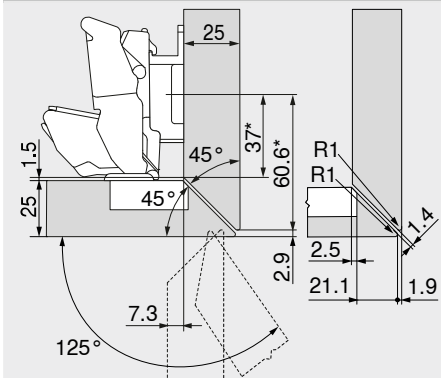
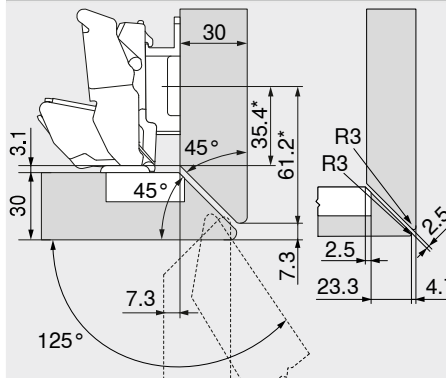
Désignation	Distance (mm)	Référence
Embase	9	175H7190

**Charnière pour porte en applique**

\* Cote avec embase de cote A = 37 mm

Désignation	Distance (mm)	Référence
Embase	9	175H7190

**Coupe d'onglet – latéral**

**22 mm**

**25 mm**

**30 mm**

**Charnière pour porte en applique**

\* Cote avec embase de cote A = 37 mm

Désignation	Distance (mm)	Référence
Embase	9	175H7190

**Charnière pour porte en applique**

\* Cote avec embase de cote A = 37 mm

Désignation	Distance (mm)	Référence
Embase	9	175H7190

**Charnière pour porte en applique**

\* Cote avec embase de cote A = 37 mm

Désignation	Distance (mm)	Référence
Embase	9	175H7190

<b>Charnière 125°</b>		<b>Webcode</b> DQDJIM						
<b>Planification</b>								
<b>Application spéciale</b>								
<b>Coupe d'onglet – latéral, avec grand recouvrement</b>	<b>Coupe d'onglet – sur les 4 chants, avec grande applique</b>	<b>Recouvrement max.</b>						
19/24 mm	19/19 mm	39 mm						
<b>Charnière pour porte en applique</b> <b>Embases standard avec distance 0 mm</b> * Cote avec embase de cote A = 37 mm	<b>Charnière pour porte en applique</b> <b>Embases standard avec distance 0 mm</b> * Cote avec embase de cote A = 37 mm	<b>Charnière pour porte en applique</b> <b>Embases standard avec distance 0 mm</b> * Cote avec embase de cote A = 37 mm						
		<table border="1"> <thead> <tr> <th>Désignation</th> <th>Angle d'ouverture</th> <th>Référence</th> </tr> </thead> <tbody> <tr> <td>Limiteur d'angle d'ouverture</td> <td>92°</td> <td>70T7553</td> </tr> </tbody> </table> <p>Pour les corps de meubles isolés, l'épaisseur de la face FD peut être choisie librement Nous recommandons un essai de montage en cas de face adjacente ou lors d'une pose en applique contre un mur</p>	Désignation	Angle d'ouverture	Référence	Limiteur d'angle d'ouverture	92°	70T7553
Désignation	Angle d'ouverture	Référence						
Limiteur d'angle d'ouverture	92°	70T7553						

<b>Matériaux minces – faces en saillie</b>							
16 + 6 mm	16 + 6 mm						
<b>Charnière pour porte en applique</b> <b>Embases standard avec distance 0 mm</b> * Cote avec embase de cote A = 37 mm	<b>Charnière pour porte en applique</b> <b>Embases standard avec distance 0 mm</b> * Cote avec embase de cote A = 37 mm						
	<table border="1"> <thead> <tr> <th>Désignation</th> <th>Angle d'ouverture</th> <th>Référence</th> </tr> </thead> <tbody> <tr> <td>Limiteur d'angle d'ouverture</td> <td>92°</td> <td>70T7553</td> </tr> </tbody> </table>	Désignation	Angle d'ouverture	Référence	Limiteur d'angle d'ouverture	92°	70T7553
Désignation	Angle d'ouverture	Référence					
Limiteur d'angle d'ouverture	92°	70T7553					

## Charnière pour porte dans le prolongement encastrée

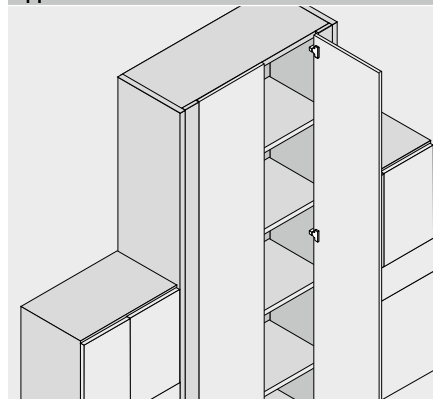


- Charnière pour **porte dans le prolongement encastrée**
- **CLIP top BLUMOTION** avec **BLUMOTION** intégré (désactivation possible)
- **CLIP top** sans fermeture automatique (ressort)
- Angle d'ouverture 95° | 83°
- Réglage de la face en 3 dimensions
- Réglage en profondeur confortable par vis sans fin
- Montage et démontage sans outil de la porte sur le corps de meuble
- Avec **INSERTA** : montage sans outil de la charnière sur la porte

Webcode

DQDK7Y

## Application



## Informations utiles à la commande

## Porte dans le prolongement

Angle d'ouverture 95°



Boîtier		INSERTA	
Charnière	Ressort	Couleur	Référence
CLIP top BLUMOTION	●	NI   ONS	79B9590
●	Ressort	NI	Nickelé
○	Sans ressort	ONS	Noir onyx

## Porte dans le prolongement

Angle d'ouverture 83°



Boîtier		A visser	
Charnière	Ressort	Couleur	Référence
CLIP top BLUMOTION	●	NI	79B9550.83
CLIP top	○	NI	78T9550.83

Boîtier		A visser	
Charnière	Ressort	Couleur	Référence
CLIP top BLUMOTION	●	NI   ONS	79B9550
CLIP top	○	NI	78T9550.TL

Boîtier		A frapper	
Charnière	Ressort	Couleur	Référence
CLIP top BLUMOTION	●	NI   ONS	79B9580

## Accessoires

Cache bras de charnière			
Impression   estampage	Inscription	Couleur	Référence
Neutre	–	NI   ONS	70.1503
Estampé	Blum	NI   ONS	70.1503.BP

## Note

Les charnières CLIP top BLUMOTION et CLIP top ne peuvent pas être combinées ensemble sur une face.

## Accessoires – généraux

TIP-ON pour portes			
Version	Ressort	Référence	
Version courte	○	956.1004	
Version longue	○	956A1004	
Version longue	●	956A1006	
●	Ressort	○	Sans ressort

Cache boîtier			
Charnière	Couleur	Référence	
CLIP top BLUMOTION	NI   ONS	70T3504	
CLIP top	NI	70T1504	
NI	Nickelé	ONS	Noir onyx

Vis agglo		
Ø (mm)	Longueur (mm)	Référence
3,5	15	609.1500
3,5	17	609.1700

Matrice		
Couleur	Matériau	Référence
Orange	Matière synthétique	MZM.0040



**Charnière pour porte dans le prolongement encastrée** **Webcode**  
DQDK7Y

**Planification**  
**Dimensions de la charnière et calcul des jeux selon le réglage d'usine (distance embase = 3 mm)**  
 Encombrement de la porte en pleine ouverture

**Porte dans le prolongement**

Décaler la position de montage standard de l'embase de 15.5 mm (= 21.5 mm) depuis le bord du cadre !  
 Utiliser seulement des embases standard d'épaisseur 3 mm afin que la paroi intérieure de la porte soit à fleur avec la face intérieure du cadre !  
 F = 8 mm – TB  
 F Jeu  
 TB Distance du boîtier

**Jeu minimal du jeu F pour faces avec rayon de face (R = 1 mm) selon le réglage d'usine**

Distance du boîtier TB (mm)	Épaisseur de la face FD (mm)											
	16	18	19	20	22	24	26	28	29	30	31	32
3	0.2	0.3	0.4	0.5	0.8	1.0	1.5	1.9	Δ	Δ	Δ	Δ
4	0.2	0.3	0.4	0.5	0.7	1.0	1.4	1.8	Δ	Δ	Δ	Δ
5	0.2	0.3	0.4	0.5	0.7	1.0	1.4	1.8	Δ	Δ	Δ	Δ
6	0.2	0.3	0.4	0.5	0.7	1.0	1.4	1.8	Δ	Δ	Δ	Δ
7	0.2	0.3	0.4	0.5	0.7	0.9	1.4	1.7	Δ	Δ	Δ	Δ

Δ Nous recommandons un essai de montage

**Réglage**

Max. ±3.0 mm  
 Suivant embase  
 ±2.5 mm  
 ±1.0 mm

**Montage à visser**

B CLIP top BLUMOTION  
 T CLIP top

**Montage INSERTA | à frapper**

B CLIP top BLUMOTION  
 T CLIP top

**Dimensions boîtier**

B 57  
 T 57  
 B 3.2 (6.4)  
 T 3.2  
 () INSERTA

B CLIP top BLUMOTION  
 T CLIP top

**Renvoi de pages**

Aperçu – CLIP top BLUMOTION   CLIP top – charnières	71	<b>Montage, démontage et réglage</b>	
Embases	144		
Accessoires – caches bras de charnière	151	<b>Short-URL</b>	
Accessoires – généraux	153		
Aperçu – TIP-ON pour portes	171		
Aperçu – aides de montage	591		
Pour plus d'informations techniques	698		

[www.blum.com/a210](http://www.blum.com/a210)



## Charnière pour porte dans le prolongement en applique

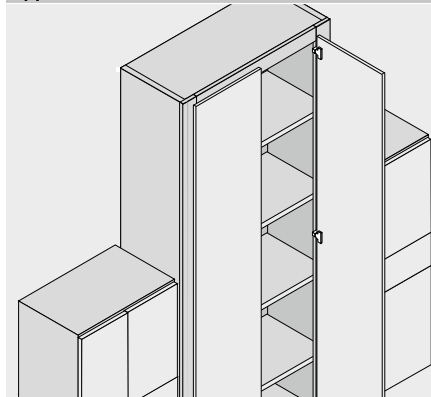


- Charnière pour **porte dans le prolongement en applique**
- **CLIP top BLUMOTION** avec **BLUMOTION** intégré (désactivation possible)
- Angle d'ouverture 95°
- Réglage de la face en 3 dimensions
- Réglage en profondeur confortable par vis sans fin
- Montage et démontage sans outil de la porte sur le corps de meuble
- Avec **INSERTA** : montage sans outil de la charnière sur la porte

Webcode

DQDKXA

## Application



## Informations utiles à la commande

## En applique

Boîtier		INSERTA	
Charnière	Ressort	Couleur	Référence
CLIP top BLUMOTION	●	NI	79B9990
● Ressort		NI Nickelé	

Boîtier		A visser	
Charnière	Ressort	Couleur	Référence
CLIP top BLUMOTION	●	NI	79B9950

Boîtier		A frapper	
Charnière	Ressort	Couleur	Référence
CLIP top BLUMOTION	●	NI	79B9980

## Accessoires

Cache bras de charnière			
Impression   estampage	Inscription	Couleur	Référence
Neutre	–	NI	70.1503
Estampé	Blum	NI	70.1503.BP

## Accessoires – généraux

Cache boîtier			
Charnière	Couleur	Référence	
CLIP top BLUMOTION	NI	70T3504	
NI Nickelé			

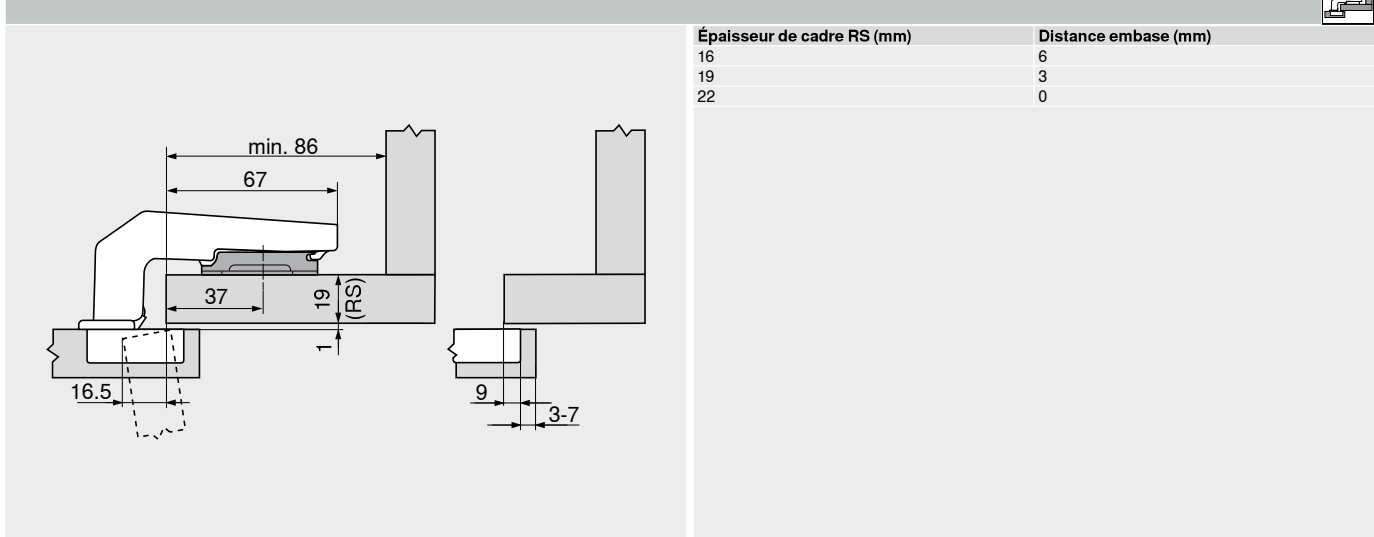
Vis agglo			
Ø (mm)	Longueur (mm)	Référence	
3.5	15	609.1500	
3.5	17	609.1700	

Matrice			
Couleur	Matériau	Référence	
Orange	Matière synthétique	MZM.0040	

**Charnière pour porte dans le prolongement en applique** **Webcode**  
DQDKXA

**Planification**  
**Dimensions de la charnière et calcul des jeux selon le réglage d'usine (distance embase = 3 mm)**  
 Encombrement de la porte en pleine ouverture

**En applique**

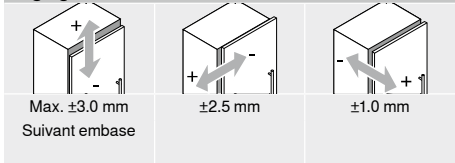


**Jeu minimal du jeu F pour faces avec rayon de face (R = 1 mm) selon le réglage d'usine**

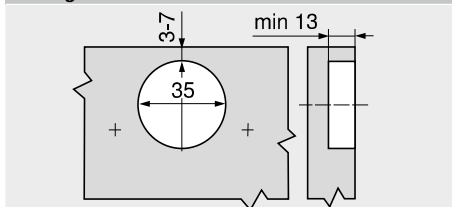
Distance du boîtier TB (mm)	Épaisseur de la face FD (mm)											
	16	18	19	20	22	24	26	28	29	30	31	32
3	0.2	0.3	0.4	0.5	0.8	1.0	1.5	1.9	Δ	Δ	Δ	Δ
4	0.2	0.3	0.4	0.5	0.7	1.0	1.4	1.8	Δ	Δ	Δ	Δ
5	0.2	0.3	0.4	0.5	0.7	1.0	1.4	1.8	Δ	Δ	Δ	Δ
6	0.2	0.3	0.4	0.5	0.7	1.0	1.4	1.8	Δ	Δ	Δ	Δ
7	0.2	0.3	0.4	0.5	0.7	0.9	1.4	1.7	Δ	Δ	Δ	Δ

Δ Nous recommandons un essai de montage

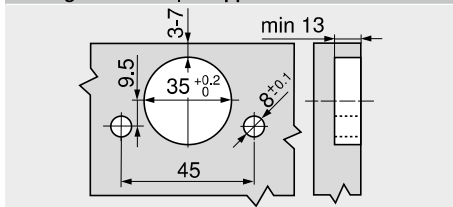
**Réglage**



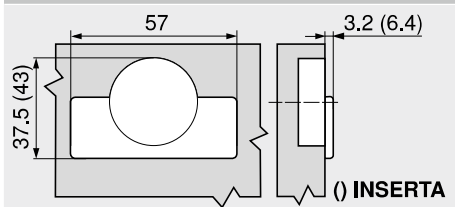
**Montage à visser**



**Montage INSERTA | à frapper**



**Dimensions boîtier**



**Renvoi de pages**

Aperçu – CLIP top BLUMOTION   CLIP top – charnières	71
Embases	144
Accessoires – caches bras de charnière	151
Accessoires – généraux	153
Aperçu – aides de montage	591
Pour plus d'informations techniques	698

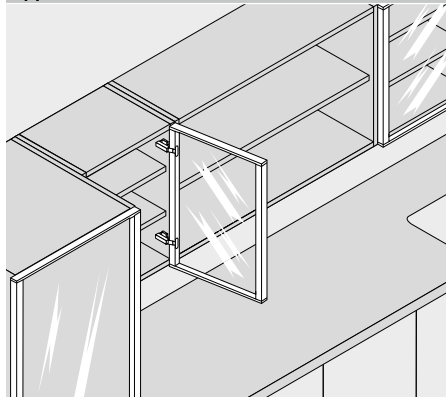
**Montage, démontage et réglage**

**Short-URL**  
[www.blum.com/a210](http://www.blum.com/a210)



**Charnière CLIP top BLUMOTION pour porte à cadre en alu 95°**


- Charnière pour **porte à cadre aluminium étroit**
- **CLIP top BLUMOTION** avec **BLUMOTION** intégré (désactivation possible)
- Angle d'ouverture 95°
- Réglage de la face en 3 dimensions
- Réglage en profondeur confortable par vis sans fin
- Montage et démontage sans outil de la porte sur le corps de meuble
- Vis de fixation incluses

**Webcode**
**DQDLMM**
**Application**

**Informations utiles à la commande**
**Porte en applique**


Boîtier		A visser	
Charnière	Ressort	Couleur	Référence
CLIP top BLUMOTION	●	NI	<b>71B950A</b>
● Ressort		NI Nickelé	

**Portes jumelées**


Boîtier		A visser	
Charnière	Ressort	Couleur	Référence
CLIP top BLUMOTION	●	NI	<b>71B960A</b>
● Ressort		NI Nickelé	

**Porte encastrée**


Boîtier		A visser	
Charnière	Ressort	Couleur	Référence
CLIP top BLUMOTION	●	NI	<b>71B970A</b>
● Ressort		NI Nickelé	

**Accessoires**

Cache bras de charnière			
Impression   estampage	Inscription	Couleur	Référence
Neutre	–	NI	<b>70.1553</b>
Estampé	Blum	NI	<b>70.1553.BP</b>

**Accessoires**

Cache bras de charnière			
Impression   estampage	Inscription	Couleur	Référence
Neutre	–	NI	<b>70.1663</b>
Estampé	Blum	NI	<b>70.1663.BP</b>

**Accessoires**

Cache bras de charnière			
Impression   estampage	Inscription	Couleur	Référence
Neutre	–	NI	<b>70.1663</b>
Estampé	Blum	NI	<b>70.1663.BP</b>

Charnière CLIP top BLUMOTION pour porte à cadre en alu 95°

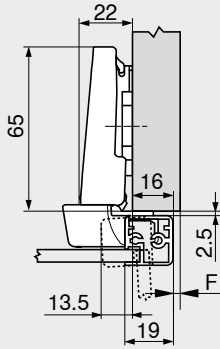
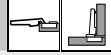
Webcode  
DQDLMM

Planification

Dimensions de la charnière et calcul des jeux selon le réglage d'usine (distance embase = 0 mm)

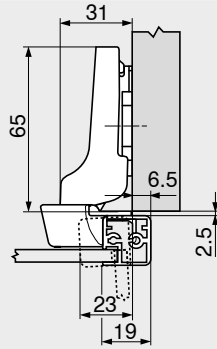
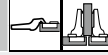
Encombrement de la porte en pleine ouverture

Porte en applique

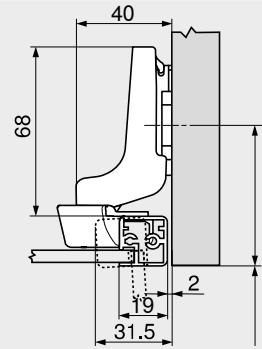
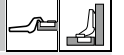


F Jeu

Portes jumelées



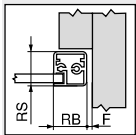
Porte encastrée



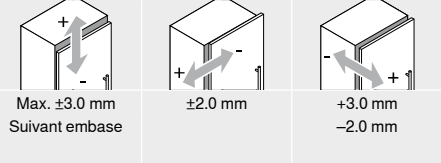
Décaler vers l'intérieur la position de fixation de l'embase de l'épaisseur du cadre +2.5 mm

Jeu minimal du jeu F pour faces à cadre alu (R = 1 mm) selon le réglage d'usine

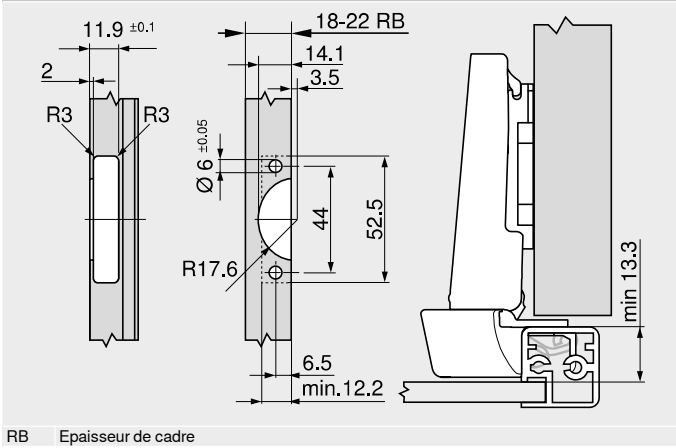
Épaisseur de cadre RB (mm)	Épaisseur de cadre RS (mm)											
	18	19	20	21	22	24	25	26	27	28	30	32
18	0.2	0.3	0.4	0.6	0.7	1.2	Δ	Δ	Δ	Δ	Δ	Δ
19	0.2	0.3	0.4	0.6	0.7	1.2	Δ	Δ	Δ	Δ	Δ	Δ
20	0.2	0.3	0.4	0.5	0.7	1.1	Δ	Δ	Δ	Δ	Δ	Δ
21	0.2	0.3	0.4	0.5	0.7	1.0	Δ	Δ	Δ	Δ	Δ	Δ
22	0.2	0.3	0.4	0.5	0.7	1.1	Δ	Δ	Δ	Δ	Δ	Δ
En complément pour réglage latéral +2 mm												
	+0.1	+0.2	+0.3	+0.3	+0.3	+0.4						



Réglage



Montage à visser



RB Épaisseur de cadre

Renvoi de pages

Aperçu – CLIP top BLUMOTION   CLIP top – charnières	71
Embases	144
Accessoires – caches bras de charnière	151
Accessoires – généraux	153
Aperçu – aides de montage	591
Pour plus d'informations techniques	698

Montage, démontage et réglage

Short-URL  
[www.blum.com/a210](http://www.blum.com/a210)



## Charnière pour porte à cadre en alu 95°

Webcode

DQDMBY

## CLIP top pour 973A



- Charnière pour **porte à cadre aluminium étroit**
- **CLIP top** pour 973A avec fermeture automatique (ressort)
- **CLIP top** avec ou sans fermeture automatique (ressort)
- Angle d'ouverture 95°
- Réglage de la face en 3 dimensions
- Réglage en profondeur confortable par vis sans fin
- Montage et démontage sans outil de la porte sur le corps de meuble
- Vis de fixation incluses

## CLIP top



## Informations utiles à la commande

## Porte en applique



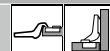
Boîtier		A visser		
Charnière	Ressort	Couleur	Référence	
CLIP top pour 973A	●	NI	71T950AB	
CLIP top	●	NI   ONS	71T950A	
CLIP top	○	NI   ONS	70T950A.TL	
●	Ressort	NI	Nickelé	
○	Sans ressort	ONS	Noir onyx	

## Portes jumelées



Boîtier		A visser		
Charnière	Ressort	Couleur	Référence	
CLIP top	●	NI   ONS	71T960A	
●	Ressort	NI	Nickelé	
		ONS	Noir onyx	

## Porte encastrée



Boîtier		A visser		
Charnière	Ressort	Couleur	Référence	
CLIP top	●	NI   ONS	71T970A	
●	Ressort	NI	Nickelé	
		ONS	Noir onyx	

## Accessoires

Version		Référence
<input type="checkbox"/>	BLUMOTION 973A	
A clipser		973A0500.01

## Accessoires

## Accessoires

Impression   estampage		Inscription	Couleur	Référence
<input type="checkbox"/>	Cache bras de charnière			
Neutre	–	NI   ONS	70.1553	
Estampé	Blum	NI	70.1553.BP	

Impression   estampage		Inscription	Couleur	Référence
<input type="checkbox"/>	Cache bras de charnière			
Neutre	–	NI   ONS	70.1663	
Estampé	Blum	NI	70.1663.BP	

Impression   estampage		Inscription	Couleur	Référence
<input type="checkbox"/>	Cache bras de charnière			
Neutre	–	NI   ONS	70.1663	
Estampé	Blum	NI	70.1663.BP	

## Accessoires – généraux

Version		Ressort	Référence
<input type="checkbox"/>	TIP-ON pour portes		
Version courte	○		956.1004
Version longue	○		956A1004
Version longue	●		956A1006
●	Ressort	○	Sans ressort

**Charnière pour porte à cadre en alu 95°**

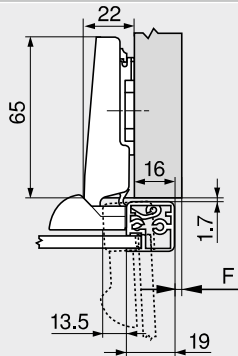
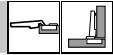
**Webcode**  
**DQDMBY**

**Planification**

**Dimensions de la charnière et calcul des jeux selon le réglage d'usine (distance embase = 0 mm)**

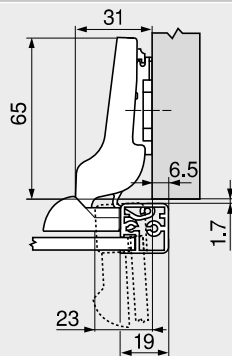
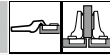
Encombrement de la porte en pleine ouverture

**Porte en applique**

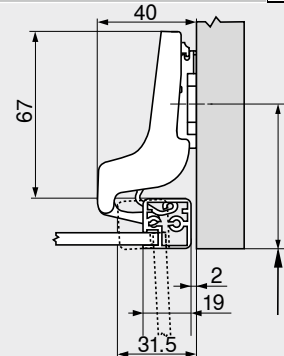
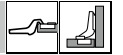


F Jeu

**Portes jumelées**



**Porte encastrée**



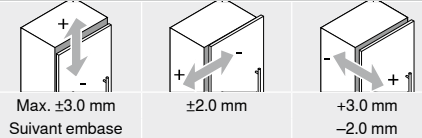
Décaler vers l'intérieur la position de fixation de l'embase de l'épaisseur du cadre +1.7 mm

**Jeu minimal du jeu F pour faces à cadre alu (R = 1 mm) selon le réglage d'usine**

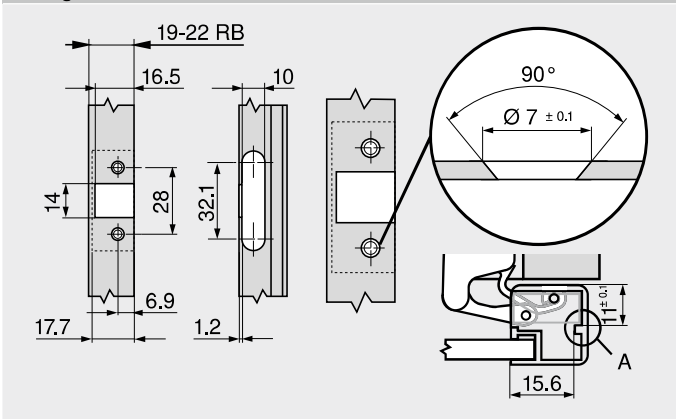
Épaisseur de cadre RB (mm)	Épaisseur de cadre RS (mm)											
	18	19	20	21	22	24	25	26	27	28	30	32
19	0.2	0.3	0.4	0.6	0.7	1.2	Δ	Δ	Δ	Δ	Δ	Δ
20	0.2	0.3	0.4	0.5	0.7	1.1	Δ	Δ	Δ	Δ	Δ	Δ
21	0.2	0.3	0.4	0.5	0.7	1.0	Δ	Δ	Δ	Δ	Δ	Δ
22	0.2	0.3	0.4	0.5	0.7	1.1	Δ	Δ	Δ	Δ	Δ	Δ
<b>En complément pour réglage latéral +2 mm</b>												
	+0.1	+0.2	+0.3	+0.3	+0.3	+0.4						

Δ Nous recommandons un essai de montage

**Réglage**



**Montage à visser**



RB Épaisseur de cadre

A Le boîtier de la charnière devrait s'appuyer dans le fraisage

**Renvoi de pages**

Aperçu – CLIP top BLUMOTION   CLIP top – charnières	71
Embases	144
Accessoires – caches bras de charnière	151
Accessoires – généraux	153
Aperçu – BLUMOTION pour portes	157
Aperçu – TIP-ON pour portes	171
Aperçu – aides de montage	591
Pour plus d'informations techniques	698

**Montage, démontage et réglage**

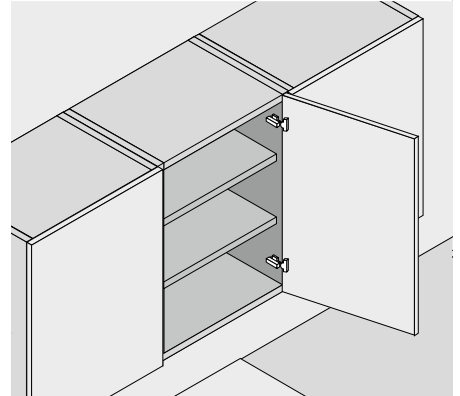
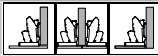
**Short-URL**  
[www.blum.com/a210](http://www.blum.com/a210)



## Charnière pour portes minces



- **Faces minces de 8–14 mm**
- **Système de fixation EXPANDO T** pour différents matériaux de face
- **CLIP top BLUMOTION** avec **BLUMOTION** intégré (désactivation possible)
- **CLIP top** avec ou sans fermeture automatique (ressort)
- **Encombrement 0** (pour tiroirs à l'anglaise ou tablettes coulissantes)
- **Angle d'ouverture 110°**
- **Réglage de la face en 3 dimensions**
- **Montage et démontage sans outil** de la porte sur le corps de meuble

**Webcode**
**DQGT1A**
**Application**

**Informations utiles à la commande**


Boîtier <input type="checkbox"/> EXPANDO T			
Charnière	Ressort	Couleur	Référence
CLIP top BLUMOTION	●	NI   ONS	71B453T
CLIP top	●	NI	71T453T
CLIP top	○	NI	70T453T.L
● Ressort		NI Nickelé	
○ Sans ressort		ONS Noir onyx	

**Les différentes situations de montage peuvent être obtenues en modifiant les positions de vissage correspondantes**
**Domaine d'utilisation – EXPANDO T**

EXPANDO T est adapté à la fixation des ferrures Blum dans des matériaux de faces durs

En cas de stabilité et de résistance suffisantes, il est possible de mettre en œuvre des matériaux de faces à partir d'une épaisseur de 8 mm

**Domaine d'utilisation et conseil de mise en œuvre**

Matériaux testés par Blum	Résistance mini à la traction (N/mm <sup>2</sup> )	Couple minimal de serrage des vis (Nm)
Panneau agglo	> 0.40	1.5
MDF	> 0.60	1.5
HDF		2
COMPACT		2
Matériaux minéraux		2
Pierre naturelle granit noir absolu		3
Pierre synthétique composite quartz		3
Plaques céramique		3

**Accessoires**

Cache bras de charnière			
Impression   estampage	Inscription	Couleur	Référence
Neutre	–	NI   ONS	70.4503
Estampé	Blum	NI	70.4503.BP

**Exclusion de responsabilité**

Blum décline toute responsabilité en cas d'utilisation d'EXPANDO T avec des matériaux non mentionnés ou en combinaison avec des ferrures d'un autre fabricant

Nous recommandons de faire exécuter le montage par un fabricant de meubles expérimenté

**Note**

Un essai de montage est recommandé en cas de combinaison de charnières CLIP top BLUMOTION et de CLIP top avec ressort sur des façades légères jusqu'à une largeur de 300 mm environ. Cette combinaison n'est pas recommandée pour de plus grandes largeurs de façade (FB).

**Accessoires – généraux**

Limiteur d'angle d'ouverture		
Angle d'ouverture	Couleur	Référence
85°	Gris profond	70T4503
92°	R7037	70T4503.09
R7037	RAL 7037 Gris poussière	

TIP-ON pour portes			
Version	Charnière	Ressort	Référence
Version courte	CLIP top	○	956.1004
Version longue	CLIP top	○	956A1004
Version longue	CLIP top	●	956A1006
● Ressort		○ Sans ressort	

Cache boîtier		
Charnière	Couleur	Référence
CLIP top BLUMOTION	NI   ONS	70T4504
CLIP top	NI	70T4504
NI Nickelé	ONS Noir onyx	

**Charnière pour portes minces** **Webcode**  
DQGT1A

**Planification**  
**Dimensions de la charnière et calcul des jeux selon le réglage d'usine (distance embase = 0 mm)**  
 Encombrement de la porte en position d'ouverture à 90°

Porte en applique	Portes jumelées	Porte encastrée
F Jeu	F Jeu	Décaler vers l'intérieur la position de fixation de l'embase de l'épaisseur de la façade FD +1.5 mm F Jeu

**Position de fixation**

MD	Recouvrement FA (mm)																	
	-3.5	-3	-2.5	-2	-1.5	-1	2.5	4	5.5	7	8.5	10	11.5	13	14.5	16	17.5	19
0	23.5	24	24.5	25	25.5	26	29.5	31	32.5	34	35.5	37	38.5	40	41.5	43	44.5	46
3	26.5	27	27.5	28	28.5	29	32.5	34	35.5	37	38.5	40	41.5	43	44.5	46		
6	29.5	30	30.5	31	31.5	32	35.5	37	38.5	40	41.5	43	44.5	46				
9	32.5	33	33.5	34	34.5	35	38.5	40	41.5	43	44.5	46						

MD Distance embase (mm)

Position de fixation	Réglage
<p>B Position de fixation  <math>B = FA + 27 \text{ mm} + MD</math>                      FA Recouvrement                      MD Distance embase                      * Pierre et céramique +0.2/-0.1 mm</p>	
<p>B Position de fixation</p>	

Profondeur de perçage	Distance des embases MD – meuble contre un mur							
	SWD (mm)	Épaisseur de la face FD (mm)						
<p>BT Profondeur de perçage</p>	8	9	10	11	12	13	14	
	12							
	13							
	14							
	15							
	16							
	17							
	18							
	19							
	20							

SWD Épaisseur de paroi latérale de corps de meuble  
 Orange Distance embase MD 0 mm possible  
 Gris clair Distance embase MD 3 mm nécessaire  
 Gris foncé Distance embase MD 6 mm nécessaire

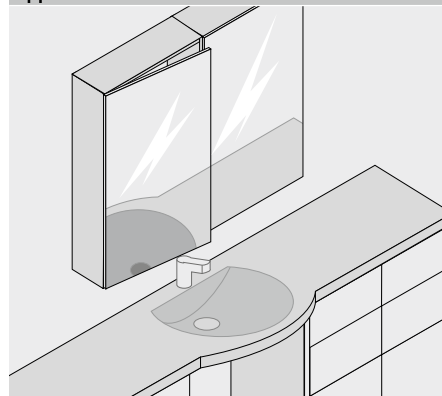
Renvoi de pages		Aperçu – aides de montage		Montage, démontage et réglage	
Aperçu – CLIP top BLUMOTION   CLIP top – charnières	71	Aperçu – aides de montage	591	Montage, démontage et réglage	
Embases	144	Pour plus d'informations techniques	698		
Accessoires – caches bras de charnière	151				
Accessoires – généraux	153				
Aperçu – TIP-ON pour portes	171				
Conseil de mise en œuvre et exclusion de responsabilité – EXPANDO T	585				
Système de fixation pour faces minces – EXPANDO T	584				

Short-URL  
[www.blum.com/a210](http://www.blum.com/a210)



**Charnière CRISTALLO**
**Webcode**
**DQDN1A**


- Charnière pour **portes en verre et miroir**
- Fixation par **collage** de la semelle du boîtier, pas de perçage nécessaire sur la porte
- Montage sans outil de la charnière sur la semelle de boîtier
- **CLIP top BLUMOTION** avec **BLUMOTION** intégré (désactivation possible)
- **CLIP top** avec ou sans fermeture automatique (ressort)
- Encombrement 0 (pour tiroirs à l'anglaise ou tablettes coulissantes)
- Angle d'ouverture 110°
- Réglage de la face en 3 dimensions
- Réglage en profondeur confortable par vis sans fin
- Montage et démontage sans outil de la porte sur le corps de meuble

**Application**

**Informations utiles à la commande**


Boîtier				<input type="checkbox"/> CRISTALLO 110°
Charnière	Ressort	Couleur	Référence	
CLIP top BLUMOTION	●	NI   ONS	71B4500C	
CLIP top	●	NI	71T4500C	
CLIP top	○	NI	70T4500CTL	
●	Ressort	NI	Nickelé	
○	Sans ressort	ONS	Noir onyx	

CRISTALLO semelle de boîtier		
A coller		
Matériau de la face	Couleur	Référence
Verre   miroir	Nickelé mat	70T4568C
Miroir	Nickelé spécial	70T4568C

Accessoires			
Cache bras de charnière			
Impression   estampage	Inscription	Couleur	Référence
Neutre	–	NI   ONS	70.4503
Estampé	Blum	NI	70.4503.BP

**Note**

Un essai de montage est recommandé en cas de combinaison de charnières CLIP top BLUMOTION et de CLIP top avec ressort sur des façades légères jusqu'à une largeur de 300 mm environ. Cette combinaison n'est pas recommandée pour de plus grandes largeurs de façade (FB).

**Les différentes situations de montage peuvent être obtenues en modifiant la position de collage**
**Exclusion de responsabilité**

Si la mise en œuvre est conforme sur les portes verre ou les portes miroir, les ferrures de Blum répondent à toutes les exigences relatives à la stabilité de la liaison

Ceci est régulièrement vérifié par des tests internes et externes

Nous vous demandons toutefois de comprendre que Blum ne peut pas prendre la responsabilité de la colle utilisée, du processus de collage et de tout ce qui en découle

Nous recommandons de faire exécuter le collage par un miroitier expérimenté

**Accessoires – généraux**

Limiteur d'angle d'ouverture		
Angle d'ouverture	Couleur	Référence
85°	Gris profond	70T4503
92°	R7037	70T4503.09
R7037 RAL 7037 Gris poussière		

TIP-ON pour portes		
Version	Ressort	Référence
Version courte	○	956.1004
Version longue	○	956A1004
Version longue	●	956A1006
●	Ressort	○ Sans ressort

**Charnière CRISTALLO** Webcode  
DQDN1A

**Planification**  
**Dimensions de la charnière et calcul des jeux selon le réglage d'usine (distance embase = 0 mm)**  
 Encombrement de la porte en pleine ouverture

Porte en applique	Portes jumelées	Porte encastrée
<p>A Chant avant du corps de meuble jusqu'au centre du perçage de l'embase 20 mm avec embase A20 37 mm avec embase A37</p> <p>FA Recouvrement</p>	<p>A Chant avant du corps de meuble jusqu'au centre du perçage de l'embase 20 mm avec embase A20 37 mm avec embase A37</p> <p>FA Recouvrement</p>	<p>A Chant avant du corps de meuble jusqu'au centre du perçage de l'embase 21.5 mm + épais. porte FD avec embase A20 38.5 mm + épais. porte FD avec embase A37</p>

**Cote de collage**

Recouvrement FA (mm)

MD	-3.5	-3	-2.5	-2	-1.5	-1	2.5	4	5.5	7	8.5	10	11.5	13	14.5	16	17.5	19
0	0	0.5	1	1.5	2	2.5	6	7.5	9	10.5	12	13.5	15	16.5	18	19.5	21	22.5
3	3	3.5	4	4.5	5	5.5	9	10.5	12	13.5	15	16.5	18	19.5	21	22.5		
6	6	6.5	7	7.5	8	8.5	12	13.5	15	16.5	18	19.5	21	22.5				
9	9	9.5	10	10.5	11	11.5	15	16.5	18	19.5	21	22.5						

MD Distance embase (mm)  
 En raison du risque de bris des portes verre et miroir, les jeux périphériques doivent être suffisamment grands (valeur indicative mini 2 mm)

Cote de collage	Réglage
<p>FA Recouvrement</p> <p>KT Cote de collage semelle de boîtier  <math>KT = FA + 3.5 \text{ mm} + MD</math></p> <p>MD Distance embase</p>	

**Note**  
 Concernant le choix et l'application de la colle pour fixer l'embase et la semelle de boîtier sur les portes en verre ou miroir, adressez-vous à votre fournisseur de verre ou de portes.

**Renvoi de pages**

Aperçu – CLIP top BLUMOTION   CLIP top – charnières	71	<b>Montage, démontage et réglage</b>  <b>Short-URL</b> <a href="http://www.blum.com/a210">www.blum.com/a210</a>	
Embases	144		
Accessoires – caches bras de charnière	151		
Accessoires – généraux	153		
Aperçu – TIP-ON pour portes	171		
Aperçu – aides de montage	591		
Pour plus d'informations techniques	698		

## Charnière CRISTALLO – vitrine en verre

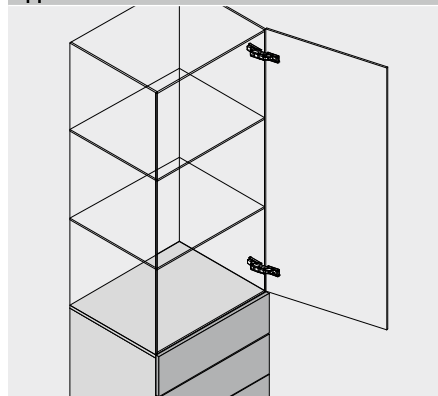
Webcode

DQDNQM



- Charnière pour vitrines en verre
- Fixation par collage de l'embase | de la semelle du boîtier, pas de perçage nécessaire sur la porte
- CLIP top BLUMOTION avec BLUMOTION intégré (désactivation possible)
- CLIP top avec ou sans fermeture automatique (ressort)
- Angle d'ouverture 110°
- Réglage de la face en 3 dimensions
- Réglage en profondeur confortable par vis sans fin
- Montage et démontage sans outil de la porte sur le corps de meuble

## Application



## Informations utiles à la commande

Porte en applique | Porte encastrée



Boîtier	<input type="checkbox"/> CRISTALLO 110°		
Charnière	Ressort	Couleur	Référence
CLIP top BLUMOTION	●	NI	71B4500C
CLIP top	●	NI	71T4500C
CLIP top	○	NI	70T4500CTL
●	Ressort	NI	Nickelé
○	Sans ressort		

## Exclusion de responsabilité

Si la mise en œuvre est conforme aux exigences relatives à la stabilité de la liaison

Ceci est régulièrement vérifié par des tests internes et externes

Nous vous demandons toutefois de comprendre que Blum ne peut pas prendre la responsabilité de la colle utilisée, du processus de collage et de tout ce qui en découle

Nous recommandons de faire exécuter le collage par un miroitier expérimenté

<input type="checkbox"/> CRISTALLO semelle de boîtier		
A coller		
Matériau de la face	Couleur	Référence
Verre   miroir	Nickelé mat	70T4568C
Miroir	Nickelé spécial	70T4568C

<input type="checkbox"/> CRISTALLO embase		
A coller		
Matériau de la face	Couleur	Référence
Verre   miroir	Nickelé mat	175M4C20N

Accessoires			
<input type="checkbox"/> Cache bras de charnière			
Impression   estampage	Inscription	Couleur	Référence
Neutre	–	NI	70.4503
Estampé	Blum	NI	70.4503.BP

## Note

Un essai de montage est recommandé en cas de combinaison de charnières CLIP top BLUMOTION et de CLIP top avec ressort sur des façades légères jusqu'à une largeur de 300 mm environ. Cette combinaison n'est pas recommandée pour de plus grandes largeurs de façade (FB).

## Accessoires – généraux

<input type="checkbox"/> Limiteur d'angle d'ouverture		
Angle d'ouverture	Couleur	Référence
85°	Gris profond	70T4503
92°	R7037	70T4503.09
R7037	RAL 7037 Gris poussière	

Charnière CRISTALLO – vitrine en verre	Webcode DQDNQM
--	-------------------

**Planification**  
**Dimensions de la charnière et calcul des jeux avec le réglage d'usine**  
 Encombrement de la porte en pleine ouverture

Porte en applique	Porte encastrée
FA Recouvrement KM Cote de collage embase KT Cote de collage semelle de boîtier	FD Épaisseur de la face F Jeu KM Cote de collage embase KT Cote de collage semelle de boîtier

Cote de collage – embases	Réglage
KM Cote de collage embase KM = 3 mm	FD Épaisseur de la face KM Cote de collage embase KM = FD + 4.5 mm

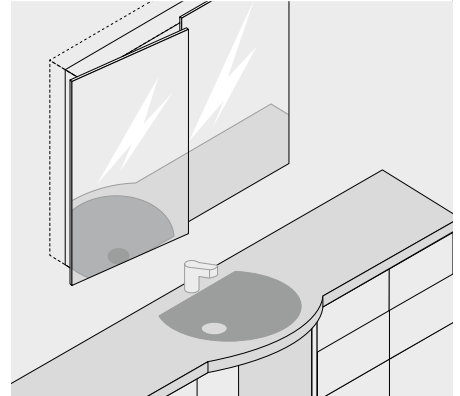
Cote de collage – semelle de boîtier	
FA Recouvrement KT Cote de collage semelle de boîtier KT = FA + 5.5 mm	F Jeu KT Cote de collage semelle de boîtier KT = 5.5 mm – F

**Note**  
 Concernant le choix et l'application de la colle pour fixer l'embase et la semelle de boîtier sur les portes en verre ou miroir, adressez-vous à votre fournisseur de verre ou de portes.

Renvoi de pages		Montage, démontage et réglage	
Aperçu – CLIP top BLUMOTION   CLIP top – charnières	71		<a href="http://www.blum.com/a210">www.blum.com/a210</a>
Embases	144		
Accessoires – caches bras de charnière	151		
Accessoires – généraux	153		
Aperçu – aides de montage	591		
Pour plus d'informations techniques	698		

**Meuble miroir pour salle de bains avec faces en saillie**


- Fixation par collage de l'embase sur la porte
- Perçage du boîtier sur le corps de meuble
- **CLIP top BLUMOTION** avec **BLUMOTION** intégré (désactivation possible)
- **CLIP top** sans fermeture automatique (ressort)
- Angle d'ouverture 95°
- Réglage de la face en 3 dimensions
- Réglage en profondeur confortable par vis sans fin
- Montage et démontage sans outil de la porte sur le corps de meuble
- Avec **INSERTA** : montage sans outil de la charnière sur la porte

**Application**

**Informations utiles à la commande**
**Charnière avec bras coudé**


Boîtier		INSERTA	
Charnière	Ressort	Couleur	Référence
CLIP top BLUMOTION	●	NI	71B9790
●	Ressort	NI	Nickelé
○	Sans ressort		

Boîtier		A visser	
Charnière	Ressort	Couleur	Référence
CLIP top BLUMOTION	●	NI	71B9750
CLIP top	○	NI	70T9750.TL

CRISTALLO embase		
A coller		
Matériau de la face	Couleur	Référence
Verre   miroir	Nickelé mat	175M4C20N

**Accessoires**

Cache bras de charnière			
Impression   estampage	Inscription	Couleur	Référence
Neutre	–	NI	70.1663
Estampé	Blum	NI	70.1663.BP

**Note**

Recommandé uniquement pour les meubles de faible hauteur en raison des faibles limites de charge.

**Exclusion de responsabilité**

Si la mise en œuvre est conforme sur les portes verre ou les portes miroir, les ferrures de Blum répondent à toutes les exigences relatives à la stabilité de la liaison

Ceci est régulièrement vérifié par des tests internes et externes

Nous vous demandons toutefois de comprendre que Blum ne peut pas prendre la responsabilité de la colle utilisée, du processus de collage et de tout ce qui en découle

Nous recommandons de faire exécuter le collage par un miroitier expérimenté

**Accessoires – généraux**

TIP-ON pour portes			
Version	Ressort	Référence	
Version courte	○	956.1004	
Version longue	○	956A1004	
Version longue	●	956A1006	
●	Ressort	○	Sans ressort

Cache boîtier		
Charnière	Couleur	Référence
CLIP top BLUMOTION	NI	70T3504
CLIP top	NI	70T1504
NI	Nickelé	

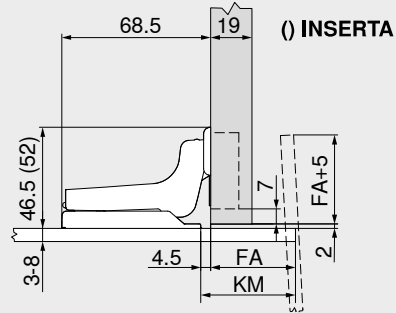
Vis agglo		
Ø (mm)	Longueur (mm)	Référence
3.5	15	609.1500
3.5	17	609.1700

Meuble miroir pour salle de bains avec faces en saillie

Planification

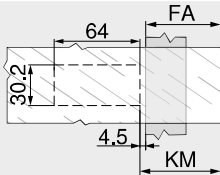
Dimensions de la charnière et calcul des jeux avec le réglage d'usine

Charnière avec bras coudé



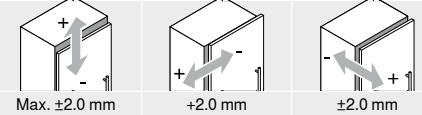
FA Recouvrement  
KM Cote de collage embase

Cote de collage



FA Recouvrement  
FA = max. 70 mm  
KM Cote de collage embase  
KM = FA + 4.5 mm

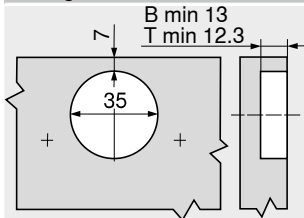
Réglage



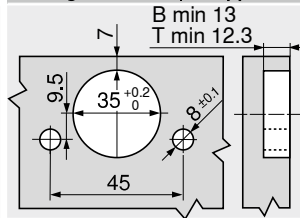
Note

Concernant le choix et l'application de la colle pour fixer l'embase et la semelle de boîtier sur les portes en verre ou miroir, adressez-vous à votre fournisseur de verre ou de portes.

Montage à visser



Montage INSERTA | à frapper



Renvoi de pages

Aperçu – CLIP top BLUMOTION   CLIP top – charnières	71
Embases	144
Accessoires – caches bras de charnière	151
Accessoires – généraux	153
Aperçu – TIP-ON pour portes	171
Aperçu – aides de montage	591
Pour plus d'informations techniques	698

Montage, démontage et réglage

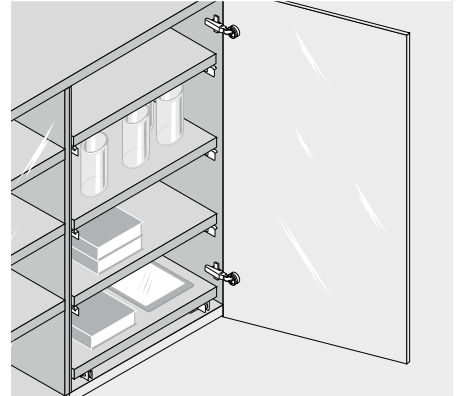
Short-URL  
[www.blum.com/a210](http://www.blum.com/a210)



## Charnière pour porte en verre



- **Charnière pour porte en verre**
- Pour épaisseur de la face (FD) 4.5–7 mm
- **CLIP top** avec fermeture automatique (ressort)
- Angle d'ouverture 94°
- Réglage de la face en 3 dimensions
- Réglage en profondeur confortable par vis sans fin
- Montage et démontage sans outil de la porte sur le corps de meuble
- Les vis de fixation du boîtier sont incluses dans l'emballage de la charnière

**Webcode**
**DQDP5A**
**Application**

**Informations utiles à la commande**
**Porte en applique**

<input type="checkbox"/> Boîtier	<input type="checkbox"/> A visser		
<input type="checkbox"/> Charnière	<input type="checkbox"/> Ressort	<input type="checkbox"/> Couleur	<input type="checkbox"/> Référence
CLIP top	●	NI	<b>75T4100</b>
● Ressort		NI Nickelé	

<input type="checkbox"/> Cache boîtier			
<b>Couleur</b>	<b>Référence</b>		
S   CR   NI-M	<b>84.4120</b>		
S Noir	CR Chromé		
NI-M Nickel mat			

<input type="checkbox"/> Cache boîtier			
<b>Couleur</b>	<b>Référence</b>		
S   CR   NI-M	<b>84.4140</b>		
S Noir	CR Chromé		
NI-M Nickel mat			

<input type="checkbox"/> Accessoires	<input type="checkbox"/> BLUMOTION 971A		
<b>Version</b>	<b>Référence</b>		
Avec support pour portes en applique	<b>971Axxxx</b>		

<input type="checkbox"/> Cache bras de charnière			
<b>Impression   estampage</b>	<b>Inscription</b>	<b>Couleur</b>	<b>Référence</b>
Neutre	–	NI	<b>70.1553</b>
Estampé	Blum	NI	<b>70.1553.BP</b>

**Portes jumelées**

<input type="checkbox"/> Boîtier	<input type="checkbox"/> A visser		
<input type="checkbox"/> Charnière	<input type="checkbox"/> Ressort	<input type="checkbox"/> Couleur	<input type="checkbox"/> Référence
CLIP top	●	NI	<b>75T4200</b>
● Ressort		NI Nickelé	

<input type="checkbox"/> Cache boîtier			
<b>Couleur</b>	<b>Référence</b>		
S   CR   NI-M	<b>84.4120</b>		
S Noir	CR Chromé		
NI-M Nickel mat			

<input type="checkbox"/> Cache boîtier			
<b>Couleur</b>	<b>Référence</b>		
S   CR   NI-M	<b>84.4140</b>		
S Noir	CR Chromé		
NI-M Nickel mat			

<input type="checkbox"/> Accessoires	<input type="checkbox"/> BLUMOTION 970A		
<b>Version</b>	<b>Référence</b>		
A percer	<b>970A1002</b>		

<input type="checkbox"/> Cache bras de charnière			
<b>Impression   estampage</b>	<b>Inscription</b>	<b>Couleur</b>	<b>Référence</b>
Neutre	–	NI	<b>70.1553</b>
Estampé	Blum	NI	<b>70.1553.BP</b>

**Porte encastrée**

<input type="checkbox"/> Boîtier	<input type="checkbox"/> A visser		
<input type="checkbox"/> Charnière	<input type="checkbox"/> Ressort	<input type="checkbox"/> Couleur	<input type="checkbox"/> Référence
CLIP top	●	NI	<b>75T4300</b>
● Ressort		NI Nickelé	

<input type="checkbox"/> Cache boîtier			
<b>Couleur</b>	<b>Référence</b>		
S   CR   NI-M	<b>84.4120</b>		
S Noir	CR Chromé		
NI-M Nickel mat			

<input type="checkbox"/> Cache boîtier			
<b>Couleur</b>	<b>Référence</b>		
S   CR   NI-M	<b>84.4140</b>		
S Noir	CR Chromé		
NI-M Nickel mat			

<input type="checkbox"/> Accessoires	<input type="checkbox"/> BLUMOTION 970A		
<b>Version</b>	<b>Référence</b>		
A percer	<b>970A1002</b>		

<input type="checkbox"/> Cache bras de charnière			
<b>Impression   estampage</b>	<b>Inscription</b>	<b>Couleur</b>	<b>Référence</b>
Neutre	–	NI	<b>70.1553</b>
Estampé	Blum	NI	<b>70.1553.BP</b>

**Accessoires – généraux**

<input type="checkbox"/> TIP-ON pour portes		
<b>Version</b>	<b>Ressort</b>	<b>Référence</b>
Version longue	●	<b>956A1006</b>
● Ressort		

Charnière pour porte en verre	Webcode DQDP5A
-------------------------------	-------------------

**Planification**  
 Dimensions de la charnière et calcul des jeux selon le réglage d'usine (distance embase = 0 mm)  
 Encombrement de la porte en pleine ouverture

Porte en applique	Portes jumelées	Porte encastrée
F Jeu	F Jeu	F Jeu Déplacer vers l'intérieur la position de fixation de l'embase de l'épaisseur de la façade FD plus l'épaisseur du cache boîtier de +3 mm

Distance du boîtier TB		Recouvrement FA (mm)		Recouvrement FA (mm)	
MD	7 8 9 10 11 12 13 14 15 16 17	MD	-2.5 -1.5 -0.5 0.5 1.5 2.5 3.5 4.5 5.5 6.5 7.5	MD	-5.5 -5 -4.5 -4 -3.5 -3 -2.5 -2 -1.5 -1
0		0		0	
3		3		3	
6		6		6	
9	6 7	9	6 7	9	6 7
MD	Distance embase (mm)	MD	Distance embase (mm)	MD	Distance embase (mm)

**Jeu minimal du jeu F pour faces avec rayon de face (R = 1 mm) selon le réglage d'usine**  
 Aucun jeu F n'est nécessaire pour une épaisseur de face FD entre 4.5 et 7 mm

**Réglage**

--	--	--

Montage à visser	Dimensions boîtier	Cache boîtier

Renvoi de pages		Montage, démontage et réglage	
Aperçu – CLIP top BLUMOTION   CLIP top – charnières	71		Short-URL <a href="http://www.blum.com/a210">www.blum.com/a210</a>
Embases	144		
Accessoires – caches bras de charnière	151		
Accessoires – généraux	153		
Aperçu – BLUMOTION pour portes	157		
Aperçu – TIP-ON pour portes	171		
Aperçu – aides de montage	591		
Pour plus d'informations techniques	698		



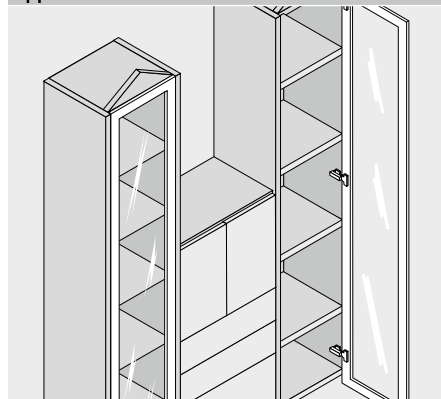
## Charnière avec mini boîtier



- Charnière pour **porte à cadre**
- **CLIP top** avec fermeture automatique (ressort)
- Angle d'ouverture 94°
- Réglage de la face en 3 dimensions
- Réglage en profondeur confortable par vis sans fin
- Montage et démontage sans outil de la porte sur le corps de meuble

**Webcode**  
**DQDPUM**

## Application



## Informations utiles à la commande

## Porte en applique

Boîtier		A visser	
Charnière	Ressort	Couleur	Référence
CLIP top	●	NI	<b>71T0550</b>
● Ressort		NI Nickelé	

## Accessoires

Accessoires	
	<input type="checkbox"/> BLUMOTION 971A
Version	Référence
Avec support pour portes en applique	<b>971Axxxx</b>

Cache bras de charnière			
Impression   estampage	Inscription	Couleur	Référence
Neutre	–	NI	<b>70.1553</b>
Estampé	Blum	NI	<b>70.1553.BP</b>

## Portes jumelées

Boîtier		A visser	
Charnière	Ressort	Couleur	Référence
CLIP top	●	NI	<b>71T0650</b>
● Ressort		NI Nickelé	

## Accessoires

Accessoires	
	<input type="checkbox"/> BLUMOTION 970A
Version	Référence
A percer	<b>970A1002</b>

Cache bras de charnière			
Impression   estampage	Inscription	Couleur	Référence
Neutre	–	NI	<b>70.1553</b>
Estampé	Blum	NI	<b>70.1553.BP</b>

## Porte encastrée

Boîtier		A visser	
Charnière	Ressort	Couleur	Référence
CLIP top	●	NI	<b>71T0750</b>
● Ressort		NI Nickelé	

## Accessoires

Accessoires	
	<input type="checkbox"/> BLUMOTION 970A
Version	Référence
A percer	<b>970A1002</b>

Cache bras de charnière			
Impression   estampage	Inscription	Couleur	Référence
Neutre	–	NI	<b>70.1553</b>
Estampé	Blum	NI	<b>70.1553.BP</b>

## Accessoires – généraux

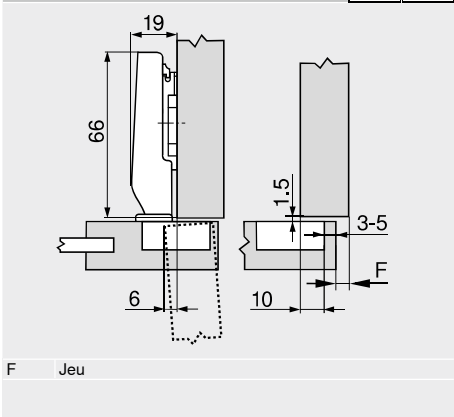
TIP-ON pour portes		
Version	Ressort	Référence
Version longue	●	<b>956A1006</b>
● Ressort		

Vis agglo		
Ø (mm)	Longueur (mm)	Référence
3.5	15	<b>609.1500</b>
3.5	17	<b>609.1700</b>

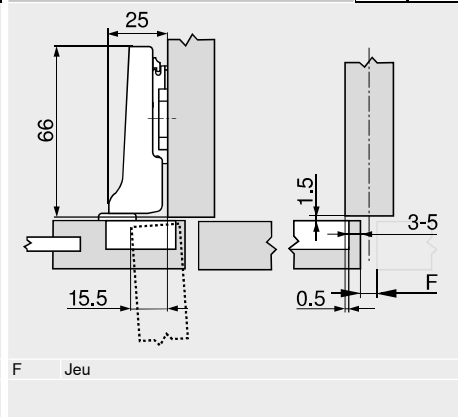
**Charnière avec mini boîtier** Webcode  
DQDPUM

**Planification**  
 Dimensions de la charnière et calcul des jeux selon le réglage d'usine (distance embase = 0 mm)  
 Encombrement de la porte en pleine ouverture

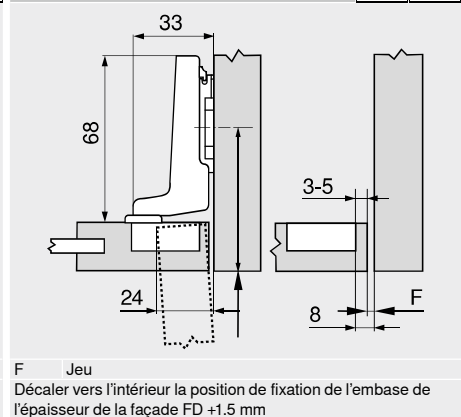
**Porte en applique**



**Portes jumelées**



**Porte encastrée**



**Distance du boîtier TB**

MD	Recouvrement FA (mm)											
	4	5	6	7	8	9	10	11	12	13	14	15
0										3	4	5
3										3	4	5
6					3	4	5					
9	3	4	5									
MD	Distance embase (mm)											

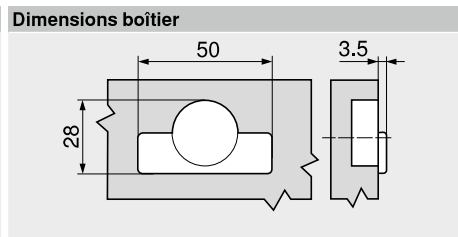
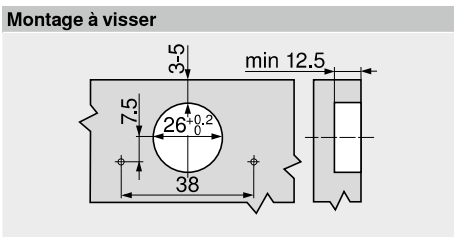
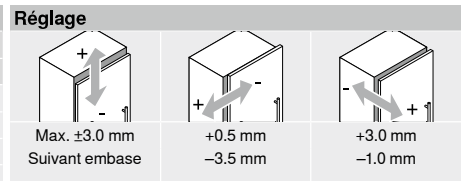
MD	Recouvrement FA (mm)											
	-5.5	-4.5	-3.5	-2.5	-1.5	-0.5	0.5	1.5	2.5	3.5	4.5	5.5
0												
3										3	4	5
6						3	4	5				
9	3	4	5									
MD	Distance embase (mm)											

MD	Recouvrement FA (mm)					
	-8	-7	-6	-5	-4	-3
0						
3						3 4 5
6						
9						
MD	Distance embase (mm)					

**Jeu minimal du jeu F pour faces avec rayon de face (R = 1 mm) selon le réglage d'usine**

Distance du boîtier TB (mm)	Épaisseur de la face FD (mm)											
	16	18	19	20	22	23	24	26	28	30	31	32
3	1.1	2.2	3.0	3.8	5.5	Δ	Δ	Δ	Δ	Δ	Δ	Δ
4	1.1	2.0	2.7	3.5	5.0	Δ	Δ	Δ	Δ	Δ	Δ	Δ
5	1.1	1.8	2.4	3.0	4.6	Δ	Δ	Δ	Δ	Δ	Δ	Δ

Δ Nous recommandons un essai de montage



**Renvoi de pages**

Aperçu – CLIP top BLUMOTION   CLIP top – charnières	71	<b>Montage, démontage et réglage</b>	
Embases	144		
Accessoires – caches bras de charnière	151	<b>Short-URL</b>	
Accessoires – généraux	153		
Aperçu – BLUMOTION pour portes	157	<a href="http://www.blum.com/a210">www.blum.com/a210</a>	
Aperçu – TIP-ON pour portes	171		
Aperçu – aides de montage	591		
Pour plus d'informations techniques	698		

## Charnière pour meuble d'angle à portes pliantes

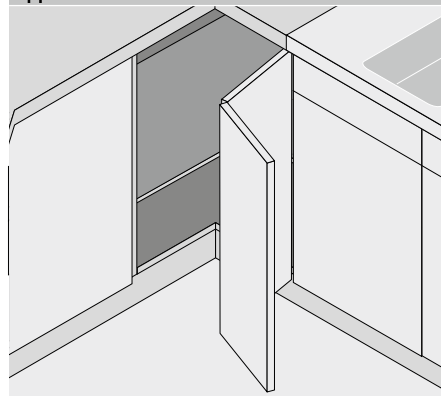


- Charnière spéciale pour meuble d'angle à portes pliantes
- Pour épaisseur de la face (FD) de 15–23 mm, réglage d'usine pour 19 mm
- En combinaison avec la charnière 155° ou 170°
- **CLIP top** avec fermeture automatique (ressort)
- Angle d'ouverture 60°
- Réglage de la face en 3 dimensions
- Réglage confortable du jeu et en profondeur par vis sans fin
- Montage et démontage sans outil de la porte sur le corps de meuble

Webcode

DQDQJY

## Application



## Informations utiles à la commande

## Situations de montage de base



Boîtier		<input type="checkbox"/> A visser	
Charnière	Ressort	Couleur	Référence
CLIP top	●	NI   ONS	<b>79T8500</b>
● Ressort		NI Nickelé ONS Noir onyx	

Boîtier		<input type="checkbox"/> A frapper	
Charnière	Ressort	Couleur	Référence
CLIP top	●	NI	<b>79T8530</b>

## Accessoires

Version		Référence
<input type="checkbox"/> BLUMOTION 970.		
A percer		<b>970.1002</b>

Cache bras de charnière			
Impression   estampage	Inscription	Couleur	Référence
Neutre	–	NI	<b>70.1503</b>
Estampé	Blum	NI	<b>70.1503.BP</b>

## Complément nécessaire

Charnière CLIP top 155°	<b>82</b>
Charnière CLIP top 170°	<b>86</b>

## Accessoires – généraux

Vis agglo			
Ø (mm)	Longueur (mm)	Référence	
3.5	15	<b>609.1500</b>	
3.5	17	<b>609.1700</b>	

Matrice			
Couleur	Matériau	Référence	
Orange	Matière synthétique	<b>MZM.0040</b>	

**Charnière pour meuble d'angle à portes pliantes** Webcode  
DQDQJY

**Planification**

**Dimensions de la charnière et calcul des jeux avec le réglage d'usine**

Situation de montage pour épaisseur de façade FD 19 mm et utilisation d'une embase standard d'épaisseur 0 mm	Situation de montage pour épaisseur de façade FD 19 mm et utilisation d'une embase standard d'épaisseur 3 mm Pour épaisseur de la face (FD) de 15–19 mm, réglage d'usine pour 19 mm	Le boîtier de la charnière pour portes pliantes se monte dans la même face que le boîtier de la charnière 170° ou 155°

**Réglage**

<b>Réglage en hauteur</b> Max. ±3.0 mm Suivant embase	<b>Réglage latéral</b> +3.0 mm -2.0 mm	<b>Réglage en profondeur</b> ±2.0 mm	<b>Réglage du jeu</b> +7.2 mm -4.2 mm





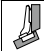



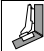
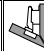
**Montage à visser** **Montage à frapper** **Dimensions boîtier**

--	--	--

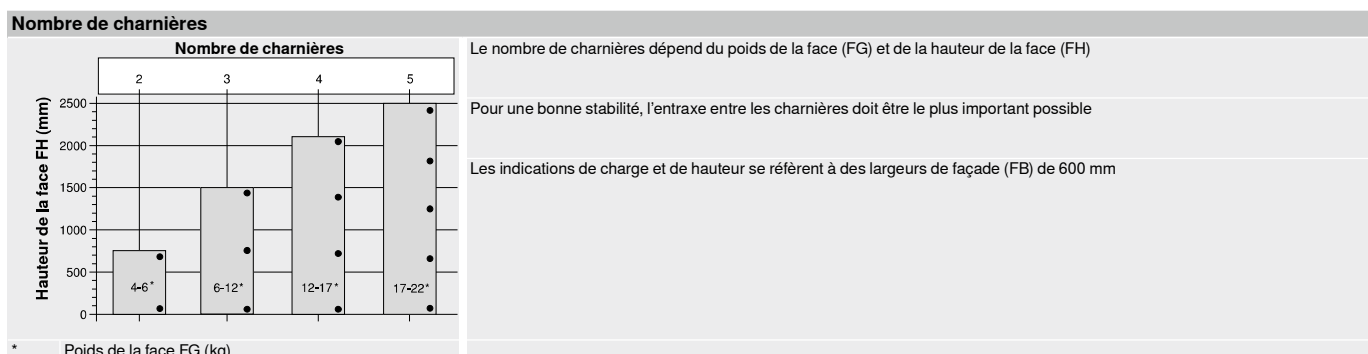
**Renvoi de pages**

Aperçu – CLIP top BLUMOTION   CLIP top – charnières	71	<b>Montage, démontage et réglage</b>
Embases	144	
Accessoires – caches bras de charnière	151	<b>Short-URL</b> <a href="http://www.blum.com/a210">www.blum.com/a210</a>
Accessoires – généraux	153	
Aperçu – BLUMOTION pour portes	157	
Aperçu – aides de montage	591	
Pour plus d'informations techniques	698	



Angle	Porte dans le prolongement  	En semi-applique  	En applique  	En applique totale  	Porte à coupe d'onglet  					
<b>Application d'angle – standard</b>										
50°	N° 25	119	N° 54	119	N° 10	121	N° 45	123	N° 61	119
45°	N° 24	121	N° 53	119	N° 9	121	N° 44	123	N° 60	119
40°	N° 23	119	N° 108	122	N° 8	122	N° 43	122	N° 109	123
35°	N° 22	125	N° 52	125	N° 7	125	N° 42	126	N° 59	125
30°	N° 21	125	N° 51	125	N° 6	125	N° 41	126	N° 58	125
25°	N° 20	124	N° 50	124	N° 5	129	N° 40	126	N° 57	124
20°	N° 19	129	N° 49	129	N° 4	129	N° 39	131	N° 56	129
15°	N° 18	128	N° 48	128	N° 3	131	N° 38	131	N° 55	128
10°	N° 17	130	N° 47	130	N° 2	130	N° 37	131		
5°	N° 16	133	N° 46	133	N° 1	133	N° 36	133		
-5°	N° 15	133					N° 35	133		
-10°	N° 14	135					N° 34	135		
-15°	N° 13	134					N° 33	135		
-20°	N° 12	134					N° 32	134		
-25°	N° 11	136					N° 31	137		
-30°							N° 30	136		
-35°							N° 29	136		
-40°							N° 28	138		
-45°							N° 27	138		
-50°							N° 26	138		
<b>Application d'angle – portes minces</b>										
15°	N° 117	141			N° 113	141				
10°	N° 116	141			N° 112	141				
5°	N° 115	140			N° 111	141				
-5°	N° 114	140			N° 110	140				
<b>Application d'angle – porte verre</b>										
<b>CRISTALLO application d'angle</b>										
15°	N° 105	143			N° 102	143				
10°	N° 104	143			N° 101	143				
5°	N° 103	142			N° 100	143				
-5°	N° 106	142			N° 107	142				

Désignation	Matériau	Réglage	Hauteur (mm)						
<b>Embases</b>									
Embase droite réglable par excentrique	20/32 Acier	Excentrique	±2.0	144			144	145	145
Embase droite réglable par excentrique pour portes jumelées	20/32 Acier	Excentrique	±2.0					145	
Embase en croix INSERTA	37/32 Acier	Excentrique	±2.0		146				
Embase en croix réglable par excentrique	37/32 Acier	Excentrique	±2.0	146			146		
Embase en croix réglable par excentrique pour portes jumelées	37/32 Acier	Excentrique	±2.0				146		
Embase en croix	37/32 Zinc	Vis (en deux pièces)	±2.0	147				147	
Embase en croix	37/32 Acier	Trou oblong	±2.0				147		
Embase en croix	37/32 Acier	Trou oblong	±3.0	147				148	148
Embase en croix pour portes jumelées	37/32 Acier	Trou oblong	±3.0					148	
Embase en croix	28/32 Acier	Trou oblong	±3.0					148	
Embase en croix	37/32 Zinc	Trou oblong	±3.0					149	
<b>Cales d'angle</b>									
Cale d'angle +5°	37/32 Zinc			150					
Cale d'angle -5°	37/32 Zinc			150					



**+45° I – charnière d'angle en semi-applique**


- Pour meuble d'angle avec face décalée
- CLIP top BLUMOTION avec BLUMOTION intégré (désactivation possible)
- CLIP top sans fermeture automatique (ressort)
- Charnière d'angle +45° I
- Angle d'ouverture 95°
- Réglage de la face en 3 dimensions
- Réglage en profondeur confortable par vis sans fin
- Montage et démontage sans outil de la porte sur le corps de meuble
- Avec INSERTA : montage sans outil de la charnière sur la porte

**Webcode**  
**DQDR9A**
**Renvoi de pages**

WA	Angle		
	40°	45°	50°
	N° 23	N° 24	N° 25
	119	121	119
	N° 108	N° 53	N° 54
	122	119	119
	N° 8	N° 9	N° 10
	122	121	121
	N° 43	N° 44	N° 45
	122	123	123
	N° 109	N° 60	N° 61
	123	119	119

 Aperçu – applications d'angle **116**  
 WA Application d'angle

**Informations utiles à la commande**

Boîtier	Charnière	Ressort	INSERTA	Couleur	Référence
CLIP top				NI	<b>79B9698</b>
BLUMOTION		●		NI Nickelé	
		○		ONS Noir onyx	

Boîtier	Charnière	Ressort	A visser	Couleur	Référence
CLIP top				NI   ONS	<b>79B9658</b>
CLIP top		○		NI	<b>78A9658.T</b>

Accessoires			
Impression   estampage	Inscription	Couleur	Référence
Neutre	–	NI   ONS	<b>70.1553</b>
Estampé	Blum	NI	<b>70.1553.BP</b>

Cache boîtier		
Charnière	Couleur	Référence
CLIP top	NI   ONS	<b>70T3504</b>
CLIP top	NI	<b>70T1504</b>

TIP-ON pour portes		
Version	Ressort	Référence
Version courte	○	<b>956.1004</b>
Version longue	○	<b>956A1004</b>
Version longue	●	<b>956A1006</b>

Vis agglo		
Ø (mm)	Longueur (mm)	Référence
3.5	15	<b>609.1500</b>
3.5	17	<b>609.1700</b>

**Note**

Les charnières CLIP top BLUMOTION et CLIP top ne peuvent pas être combinées ensemble sur une face.

**Renvoi de pages**

Aperçu – CLIP top BLUMOTION   CLIP top – charnières	<b>71</b>
Embases	<b>144</b>
Accessoires – caches bras de charnière	<b>151</b>
Accessoires – généraux	<b>153</b>

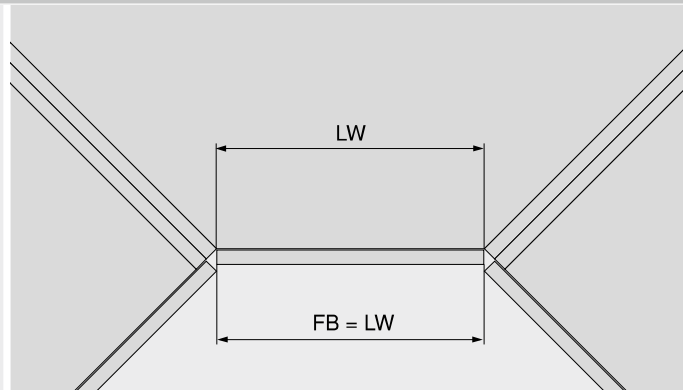
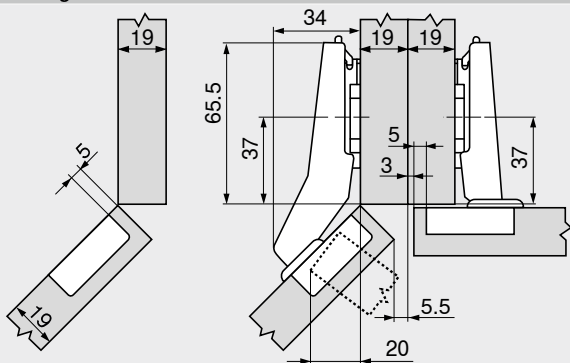
Aperçu – TIP-ON pour portes	<b>171</b>
Aperçu – aides de montage	<b>591</b>
Pour plus d'informations techniques	<b>698</b>

**Montage, démontage et réglage**

 Short-URL  
[www.blum.com/a210](http://www.blum.com/a210)

**Planification**
**Note**

Les dimensions sont valables avec réglage d'usine. En cas de divergence, la position de montage change. Nous recommandons un essai de montage. La position de fixation de l'embase diffère parfois de la position de montage standard.

**Meuble d'angle**

 FB Largeur de la face  
 LW Largeur intérieure

**+45° I – charnière d'angle en semi-applique** Webcode  
DQDR9A

**Planification**

**N° 23**  
40°

**N° 53**  
45°

**N° 60**  
45°

Désignation	Distance (mm)	Référence	Désignation	Distance (mm)	Référence	Désignation	Distance (mm)	Référence
Embase	9	175H7190	Embase	0	173H7100	Embase	0	173H7100
Cale d'angle	-5°	171A5500						

**N° 25**  
50°

**N° 54**  
50°

**N° 61**  
50°

Désignation	Distance (mm)	Référence	Désignation	Distance (mm)	Référence	Désignation	Distance (mm)	Référence
Embase	9	175H7190	Embase	0	173H7100	Embase	0	173H7100
Cale d'angle	+5°	171A5070	Cale d'angle	+5°	171A5010	Cale d'angle	+5°	171A5010

**Réglage**

Max. ±3.0 mm

±1.8 mm

±2.0 mm

Suivant embase

**Montage à visser**

B CLIP top BLUMOTION  
T CLIP top

**Montage INSERTA**

B CLIP top BLUMOTION  
T CLIP top

**Dimensions boîtier**

( ) INSERTA

B CLIP top BLUMOTION  
T CLIP top



**+45° II – charnière d'angle en applique**


- Pour meuble d'angle avec faces jointives
- CLIP top BLUMOTION avec BLUMOTION intégré (désactivation possible)
- CLIP top sans fermeture automatique (ressort)
- Charnière d'angle +45° II
- Angle d'ouverture 110°
- Réglage de la face en 3 dimensions
- Réglage en profondeur confortable par vis sans fin
- Montage et démontage sans outil de la porte sur le corps de meuble
- Avec INSERTA : montage sans outil de la charnière sur la porte

**Webcode**  
**DQDRYM**
**Renvoi de pages**

WA	Angle		
	40°	45°	50°
	N° 23	N° 24	N° 25
	119	121	119
	N° 108	N° 53	N° 54
	122	119	119
	N° 8	N° 9	N° 10
	122	121	121
	N° 43	N° 44	N° 45
	122	123	123
	N° 109	N° 60	N° 61
	123	119	119

 Aperçu – applications d'angle **116**  
 WA Application d'angle

**Informations utiles à la commande**

Boîtier	Charnière	Ressort	INSERTA	Couleur	Référence
CLIP top		●		NI	79B3598
BLUMOTION		○		NI Nickelé	
		○		ONS Noir onyx	

Boîtier	Charnière	Ressort	A visser	Couleur	Référence
CLIP top		●		NI   ONS	79B3558
CLIP top		○		NI	78T5550

Accessoires			
Impression   estampage	Inscription	Couleur	Référence
Neutre	–	NI   ONS	70.1503
Estampé	Blum	NI   ONS	70.1503.BP

Cache boîtier		
Charnière	Couleur	Référence
CLIP top	NI   ONS	70T3504
CLIP top	NI	70T1504

TIP-ON pour portes		
Version	Ressort	Référence
Version courte	○	956.1004
Version longue	○	956A1004
Version longue	●	956A1006

Vis agglo		
Ø (mm)	Longueur (mm)	Référence
3.5	15	609.1500
3.5	17	609.1700

**Note**

Les charnières CLIP top BLUMOTION et CLIP top ne peuvent pas être combinées ensemble sur une face.

**Renvoi de pages**

Aperçu – CLIP top BLUMOTION   CLIP top – charnières	71
Embases	144
Accessoires – caches bras de charnière	151
Accessoires – généraux	153

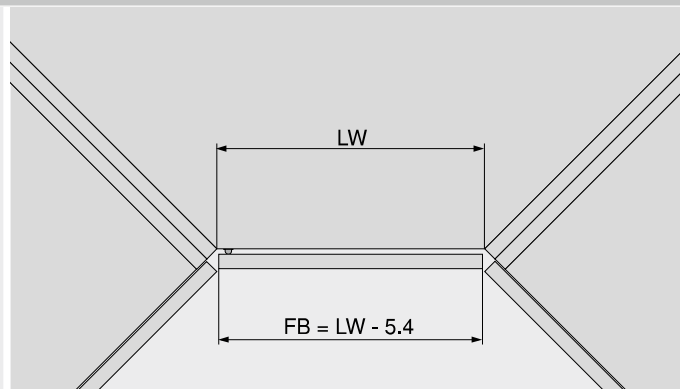
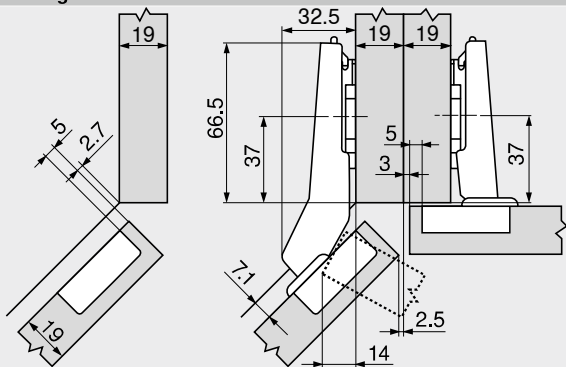
Aperçu – TIP-ON pour portes	171
Aperçu – aides de montage	591
Pour plus d'informations techniques	698

**Montage, démontage et réglage**

 Short-URL  
[www.blum.com/a210](http://www.blum.com/a210)

**Planification**
**Note**

Les dimensions sont valables avec réglage d'usine. En cas de divergence, la position de montage change. Nous recommandons un essai de montage. La position de fixation de l'embase diffère parfois de la position de montage standard.

**Meuble d'angle**

 FB Largeur de la face  
 LW Largeur intérieure

**+45° II – charnière d'angle en applique** **Webcode**  
**DQDRYM**

Planification			N° 9			N° 10		
45°			45°			50°		
Désignation	Distance (mm)	Référence	Désignation	Distance (mm)	Référence	Désignation	Distance (mm)	Référence
Embase	18	175H7190.22	Embase	0	173H7100	Embase	0	173H7100
						Cale d'angle	+5°	171A5010

**Réglage**

Max. ±3.0 mm  
Suivant embase

±1.8 mm

±2.0 mm

**Montage à visser**

B 37  
T 3,6  
B min 13  
T min 12,6  
35

B CLIP top BLUMOTION  
T CLIP top

**Montage INSERTA**

37  
9,5  
35  
45  
8  
min 13

**Dimensions boîtier**

B 57  
T 57  
B 37,5 (43)  
T 37  
B 3,2 (6.4)  
T 3,2

B CLIP top BLUMOTION  
T CLIP top

( ) INSERTA

**+45° III – charnière d'angle en applique totale**


- **CLIP top BLUMOTION** avec **BLUMOTION** intégré (désactivation possible)
- **CLIP top** sans fermeture automatique (ressort)
- Charnière d'angle +45° III
- Angle d'ouverture 95°
- Réglage de la face en 3 dimensions
- Réglage en profondeur confortable par vis sans fin
- Montage et démontage sans outil de la porte sur le corps de meuble
- Avec **INSERTA** : montage sans outil de la charnière sur la porte

**Webcode**  
**DQDSNY**
**Renvoi de pages**

WA	Angle		
	40°	45°	50°
	N° 23	N° 24	N° 25
	119	121	119
	N° 108	N° 53	N° 54
	122	119	119
	N° 8	N° 9	N° 10
	122	121	121
	N° 43	N° 44	N° 45
	122	123	123
	N° 109	N° 60	N° 61
	123	119	119

 Aperçu – applications d'angle **116**  
 WA Application d'angle

**Informations utiles à la commande**

Boîtier	Charnière	Ressort	INSERTA	Couleur	Référence
CLIP top		●		NI	<b>79B9498</b>
BLUMOTION		○		NI Nickelé	
		○		Sans ressort	

Boîtier	Charnière	Ressort	A visser	Couleur	Référence
CLIP top		●		NI	<b>79B9458</b>
BLUMOTION		○		NI	<b>78A9458.T</b>

Accessoires			
Impression   estampage	Inscription	Couleur	Référence
Neutre	–	NI	<b>70.1553</b>
Estampé	Blum	NI	<b>70.1553.BP</b>

Cache boîtier		
Charnière	Couleur	Référence
CLIP top	NI	<b>70T3504</b>
BLUMOTION	NI	<b>70T1504</b>

TIP-ON pour portes		
Version	Ressort	Référence
Version courte	○	<b>956.1004</b>
Version longue	○	<b>956A1004</b>
Version longue	●	<b>956A1006</b>

Vis agglo		
Ø (mm)	Longueur (mm)	Référence
3.5	15	<b>609.1500</b>
3.5	17	<b>609.1700</b>

**Note**

Les charnières CLIP top BLUMOTION et CLIP top ne peuvent pas être combinées ensemble sur une face.

**Renvoi de pages**

Aperçu – CLIP top BLUMOTION   CLIP top – charnières	<b>71</b>
Embases	<b>144</b>
Accessoires – caches bras de charnière	<b>151</b>
Accessoires – généraux	<b>153</b>

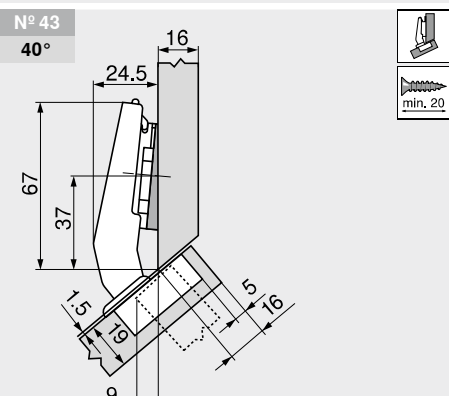
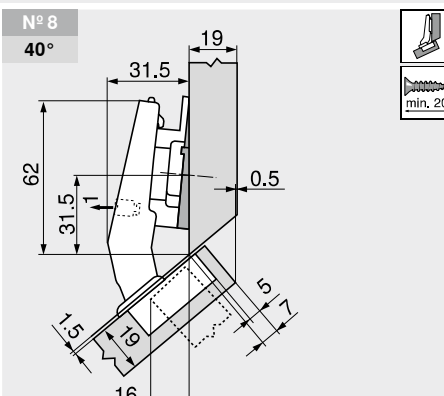
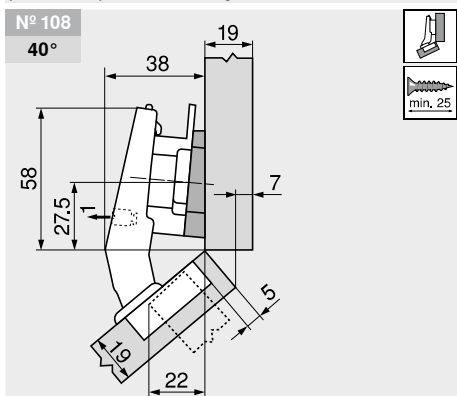
Aperçu – TIP-ON pour portes	<b>171</b>
Aperçu – aides de montage	<b>591</b>
Pour plus d'informations techniques	<b>698</b>

**Montage, démontage et réglage**

 Short-URL  
[www.blum.com/a210](http://www.blum.com/a210)

**Planification**
**Note**

Les dimensions sont valables avec réglage d'usine. En cas de divergence, la position de montage change. Nous recommandons un essai de montage. La position de fixation de l'embase diffère parfois de la position de montage standard.



Désignation	Distance (mm)	Référence
Embase	9	<b>175H7190</b>
Cale d'angle	+5°	<b>171A5040</b>

La cale d'angle est montée tournée de 180° (flèche pointée vers l'arrière du meuble) !

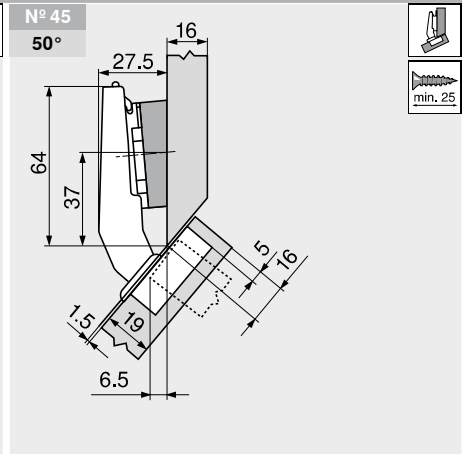
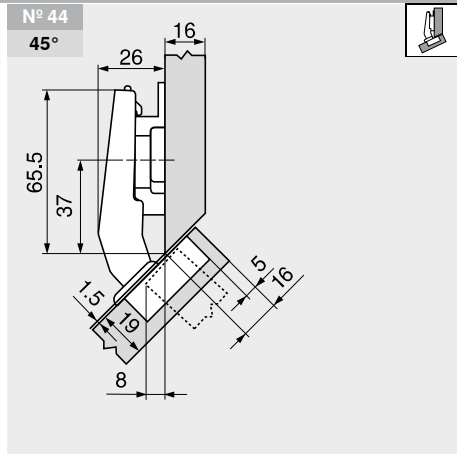
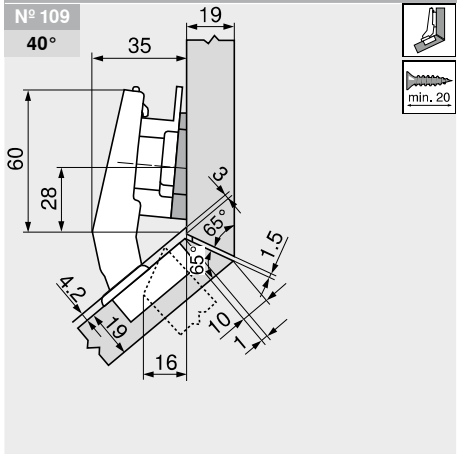
Désignation	Distance (mm)	Référence
Embase	6	<b>175H9160</b>
Cale d'angle	-5°	<b>171A5500</b>

Désignation	Distance (mm)	Référence
Embase	0	<b>173H7100</b>
Cale d'angle	-5°	<b>171A5500</b>

**+45° III – charnière d'angle en applique totale**

Webcode  
DQDSNY

**Planification**



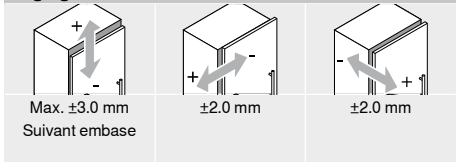
Désignation	Distance (mm)	Référence
Embase	9	<b>175H7190</b>
Cale d'angle	+5°	<b>171A5010</b>

La cale d'angle est montée tournée de 180° (flèche pointée vers l'arrière du meuble) !

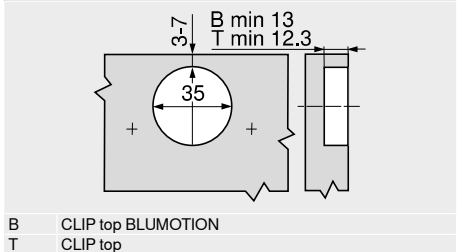
Désignation	Distance (mm)	Référence
Embase	6	<b>175H9160</b>

Désignation	Distance (mm)	Référence
Embase	0	<b>173H7100</b>
Cale d'angle	+5°	<b>171A5070</b>

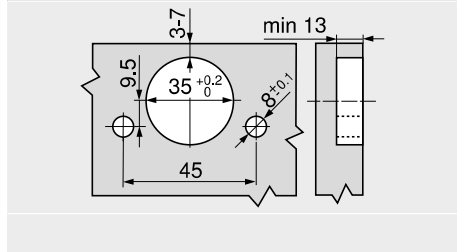
**Réglage**



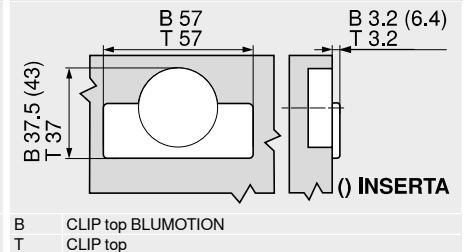
**Montage à visser**



**Montage INSERTA**



**Dimensions boîtier**



## +30° II – charnière d'angle en applique



- **CLIP top BLUMOTION** avec **BLUMOTION** intégré (désactivation possible)
- **CLIP top** sans fermeture automatique (ressort)
- Charnière d'angle +30° II
- Angle d'ouverture 95°
- Réglage de la face en 3 dimensions
- Réglage en profondeur confortable par vis sans fin
- Montage et démontage sans outil de la porte sur le corps de meuble
- Avec **INSERTA** : montage sans outil de la charnière sur la porte

**Webcode**  
**DQDTDA**
**Renvoi de pages**

WA	Angle		
	25°	30°	35°
	N° 20	N° 21	N° 22
	124	125	125
	N° 50	N° 51	N° 52
	124	125	125
	N° 5	N° 6	N° 7
	129	125	125
	N° 40	N° 41	N° 42
	126	126	126
	N° 57	N° 58	N° 59
	124	125	125

 Aperçu – applications d'angle **116**  
 WA Application d'angle

**Informations utiles à la commande**

Boîtier	Charnière	Ressort	INSERTA	Couleur	Référence
	CLIP top			NI	<b>79B9596</b>
	BLUMOTION	●		NI Nickelé	
		○		ONS Noir onyx	

Boîtier	Charnière	Ressort	A visser	Couleur	Référence
	CLIP top	●		NI   ONS	<b>79B9556</b>
	BLUMOTION				
	CLIP top	○		NI	<b>78A9556.T</b>

Accessoires			
Impression   estampage	Inscription	Couleur	Référence
	–	NI   ONS	<b>70.1553</b>
Estampé	Blum	NI	<b>70.1553.BP</b>

Cache boîtier		
Charnière	Couleur	Référence
CLIP top	NI   ONS	<b>70T3504</b>
BLUMOTION		
CLIP top	NI	<b>70T1504</b>

TIP-ON pour portes		
Version	Ressort	Référence
Version courte	○	<b>956.1004</b>
Version longue	○	<b>956A1004</b>
Version longue	●	<b>956A1006</b>

Vis agglo		
Ø (mm)	Longueur (mm)	Référence
3.5	15	<b>609.1500</b>
3.5	17	<b>609.1700</b>

**Note**

Les charnières CLIP top BLUMOTION et CLIP top ne peuvent pas être combinées ensemble sur une face.

**Renvoi de pages**

Aperçu – CLIP top BLUMOTION   CLIP top – charnières	<b>71</b>
Embases	<b>144</b>
Accessoires – caches bras de charnière	<b>151</b>
Accessoires – généraux	<b>153</b>

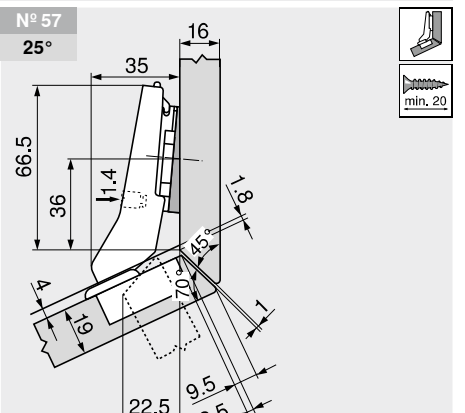
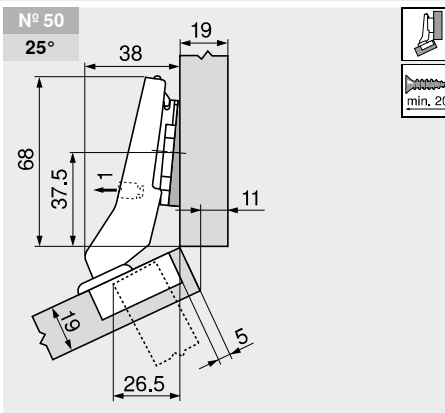
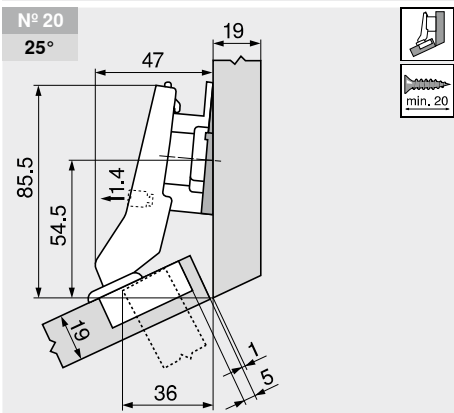
Aperçu – TIP-ON pour portes	<b>171</b>
Aperçu – aides de montage	<b>591</b>
Pour plus d'informations techniques	<b>698</b>

**Montage, démontage et réglage**

Short-URL  
[www.blum.com/a210](http://www.blum.com/a210)

**Planification**
**Note**

Les dimensions sont valables avec réglage d'usine. En cas de divergence, la position de montage change. Nous recommandons un essai de montage. La position de fixation de l'embase diffère parfois de la position de montage standard.



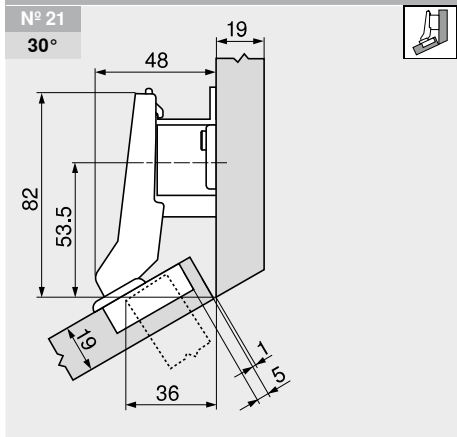
Désignation	Distance (mm)	Référence
Embase	9	<b>175H7190</b>
Cale d'angle	-5°	<b>171A5500</b>

Désignation	Distance (mm)	Référence
Embase	0	<b>173H7100</b>
Cale d'angle	-5°	<b>171A5500</b>

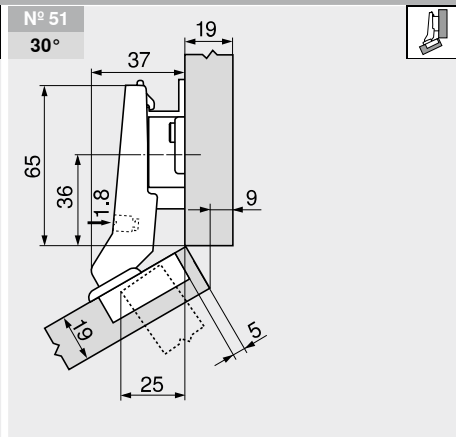
Désignation	Distance (mm)	Référence
Embase	0	<b>173H7100</b>
Cale d'angle	-5°	<b>171A5500</b>

**+30° II – charnière d'angle en applique** Webcode  
DQDTDA

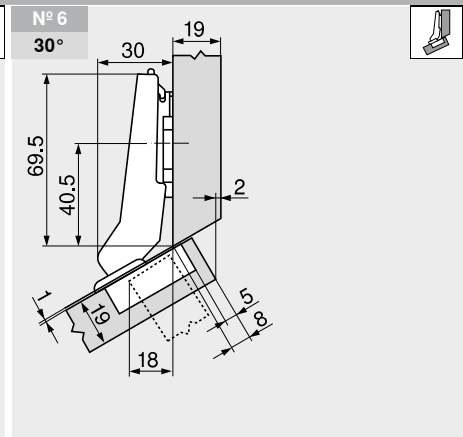
**Planification**



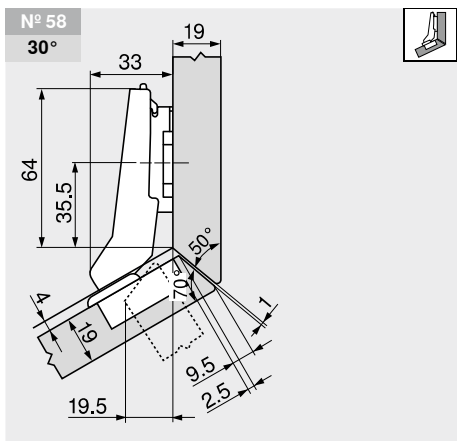
Désignation	Distance (mm)	Référence
Embase	18	175H7190.22



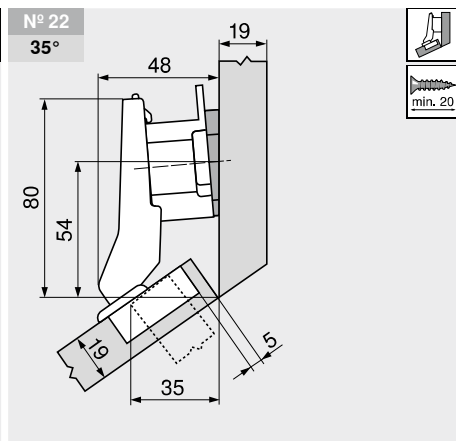
Désignation	Distance (mm)	Référence
Embase	9	175H7190



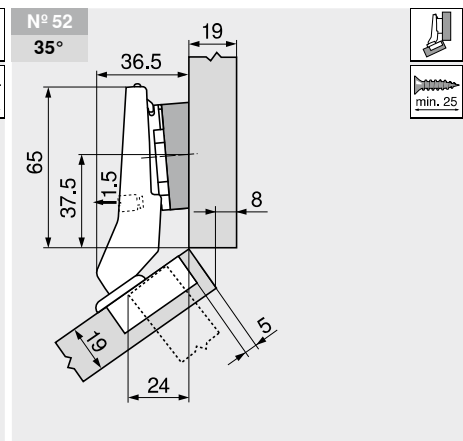
Désignation	Distance (mm)	Référence
Embase	0	173H7100



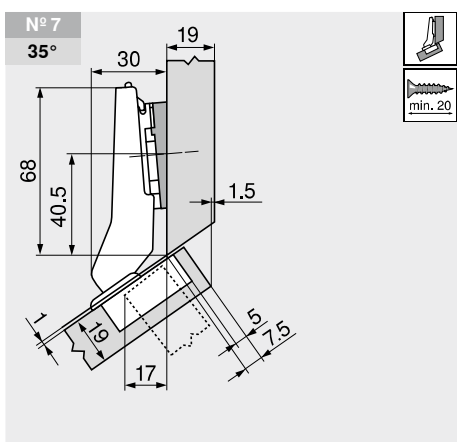
Désignation	Distance (mm)	Référence
Embase	3	173H7130



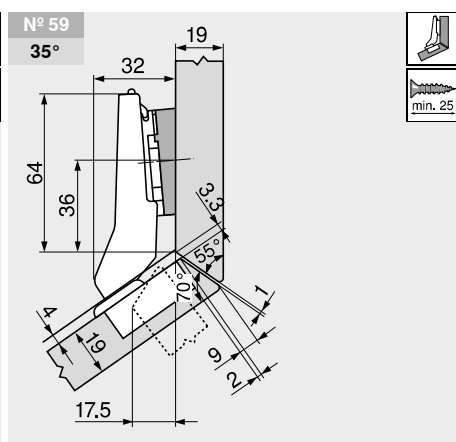
Désignation	Distance (mm)	Référence
Embase	18	175H7190.22
Cale d'angle	+5°	171A5010



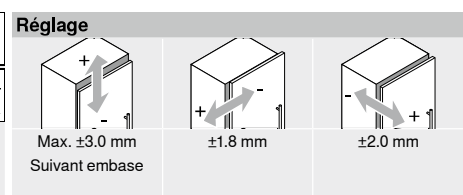
Désignation	Distance (mm)	Référence
Embase	0	173H7100
Cale d'angle	+5°	171A5070



Désignation	Distance (mm)	Référence
Embase	0	173H7100
Cale d'angle	+5°	171A5010



Désignation	Distance (mm)	Référence
Embase	0	173H7100
Cale d'angle	+5°	171A5040



**Renvoi de pages**

Montage du boîtier	127
--------------------	-----

**+30° III – charnière d'angle en applique totale**


- **CLIP top BLUMOTION** avec **BLUMOTION** intégré (désactivation possible)
- **CLIP top** sans fermeture automatique (ressort)
- Charnière d'angle +30° III
- Angle d'ouverture 95°
- Réglage de la face en 3 dimensions
- Réglage en profondeur confortable par vis sans fin
- Montage et démontage sans outil de la porte sur le corps de meuble
- Avec **INSERTA** : montage sans outil de la charnière sur la porte

**Webcode**
**DQDU2M**
**Renvoi de pages**

WA	Angle		
	25°	30°	35°
	N° 20	N° 21	N° 22
	124	125	125
	N° 50	N° 51	N° 52
	124	125	125
	N° 5	N° 6	N° 7
	129	125	125
	N° 40	N° 41	N° 42
	126	126	126
	N° 57	N° 58	N° 59
	124	125	125

Aperçu – applications d'angle

WA Application d'angle

**116**
**Informations utiles à la commande**

Boîtier	Charnière	Ressort	INSERTA	Couleur	Référence
CLIP top		●		NI	<b>79B9496</b>
BLUMOTION		○		NI Nickelé	
		○		Sans ressort	

Boîtier	Charnière	Ressort	A visser	Couleur	Référence
CLIP top		●		NI	<b>79B9456</b>
BLUMOTION		○		NI	<b>78A9456.T</b>

Accessoires			
Impression   estampage	Inscription	Couleur	Référence
Neutre	–	NI	<b>70.1553</b>
Estampé	Blum	NI	<b>70.1553.BP</b>

Cache boîtier		
Charnière	Couleur	Référence
CLIP top	NI	<b>70T3504</b>
BLUMOTION	NI	<b>70T1504</b>

TIP-ON pour portes		
Version	Ressort	Référence
Version courte	○	<b>956.1004</b>
Version longue	○	<b>956A1004</b>
Version longue	●	<b>956A1006</b>

Vis agglo		
Ø (mm)	Longueur (mm)	Référence
3.5	15	<b>609.1500</b>
3.5	17	<b>609.1700</b>

**Note**

Les charnières CLIP top BLUMOTION et CLIP top ne peuvent pas être combinées ensemble sur une face.

**Renvoi de pages**

Aperçu – CLIP top BLUMOTION   CLIP top – charnières	<b>71</b>
Embases	<b>144</b>
Accessoires – caches bras de charnière	<b>151</b>
Accessoires – généraux	<b>153</b>

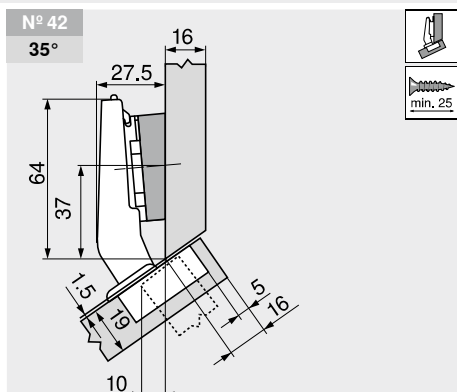
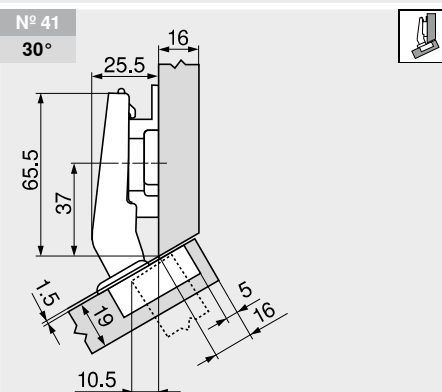
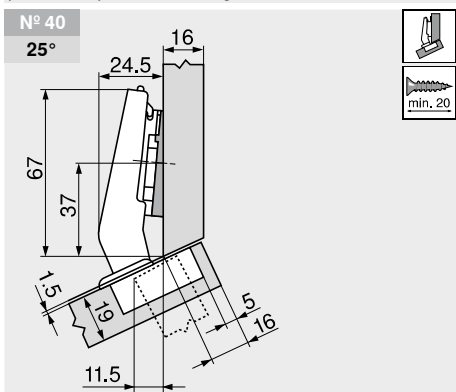
Aperçu – TIP-ON pour portes	<b>171</b>
Aperçu – aides de montage	<b>591</b>
Pour plus d'informations techniques	<b>698</b>

**Montage, démontage et réglage**

 Short-URL  
[www.blum.com/a210](http://www.blum.com/a210)

**Planification**
**Note**

Les dimensions sont valables avec réglage d'usine. En cas de divergence, la position de montage change. Nous recommandons un essai de montage. La position de fixation de l'embase diffère parfois de la position de montage standard.



Désignation	Distance (mm)	Référence
Embase	0	<b>173H7100</b>
Cale d'angle	-5°	<b>171A5500</b>

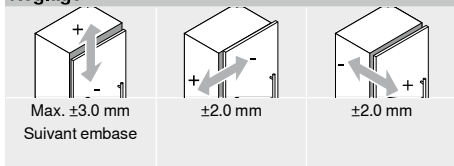
Désignation	Distance (mm)	Référence
Embase	6	<b>175H9160</b>

Désignation	Distance (mm)	Référence
Embase	0	<b>173H7100</b>
Cale d'angle	+5°	<b>171A5070</b>

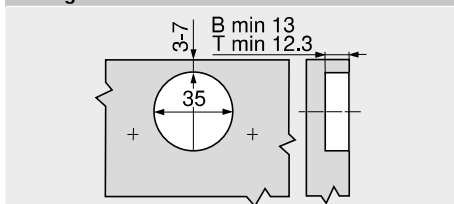
+30° III – charnière d'angle en applique totale Webcode  
DQDU2M

**Planification**

**Réglage**

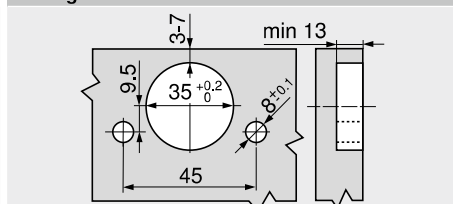


**Montage à visser**



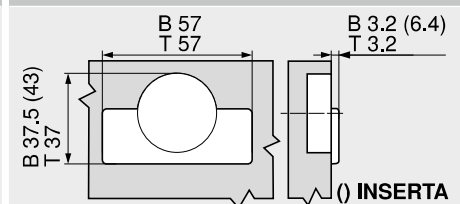
B CLIP top BLUMOTION  
T CLIP top

**Montage INSERTA**



B CLIP top BLUMOTION  
T CLIP top

**Dimensions boîtier**



B CLIP top BLUMOTION  
T CLIP top



## +20° II – charnière d'angle en applique



- **CLIP top BLUMOTION** avec **BLUMOTION** intégré (désactivation possible)
- **CLIP top** sans fermeture automatique (ressort)
- Charnière d'angle +20° II
- Angle d'ouverture 95°
- Réglage de la face en 3 dimensions
- Réglage en profondeur confortable par vis sans fin
- Montage et démontage sans outil de la porte sur le corps de meuble
- Avec **INSERTA** : montage sans outil de la charnière sur la porte

**Webcode**
**DQDURY**
**Renvoi de pages**

WA	Angle		
	15°	20°	25°
	N° 18	N° 19	N° 20
	128	129	124
	N° 48	N° 49	N° 50
	128	129	124
	N° 3	N° 4	N° 5
	131	129	129
	N° 38	N° 39	N° 40
	131	131	126
	N° 55	N° 56	N° 57
	128	129	124

Aperçu – applications d'angle

WA Application d'angle

**116**
**Informations utiles à la commande**

Boîtier	Charnière	Ressort	INSERTA	Couleur	Référence
	CLIP top			NI	<b>79B9595</b>
	BLUMOTION	●		NI	Nickelé
		○			Sans ressort

Boîtier	Charnière	Ressort	A visser	Couleur	Référence
	CLIP top	●		NI	<b>79B9555</b>
	BLUMOTION	○		NI	<b>78A9555.T</b>

Accessoires			
Impression   estampage	Inscription	Couleur	Référence
	–	NI	<b>70.1553</b>
Estampé	Blum	NI	<b>70.1553.BP</b>

Cache boîtier		
Charnière	Couleur	Référence
CLIP top	NI	<b>70T3504</b>
BLUMOTION	NI	<b>70T1504</b>

TIP-ON pour portes		
Version	Ressort	Référence
Version courte	○	<b>956.1004</b>
Version longue	○	<b>956A1004</b>
Version longue	●	<b>956A1006</b>

Vis agglo		
Ø (mm)	Longueur (mm)	Référence
3.5	15	<b>609.1500</b>
3.5	17	<b>609.1700</b>

**Note**

Les charnières CLIP top BLUMOTION et CLIP top ne peuvent pas être combinées ensemble sur une face.

**Renvoi de pages**

Aperçu – CLIP top BLUMOTION   CLIP top – charnières	<b>71</b>
Embases	<b>144</b>
Accessoires – caches bras de charnière	<b>151</b>
Accessoires – généraux	<b>153</b>

Aperçu – TIP-ON pour portes	<b>171</b>
Aperçu – aides de montage	<b>591</b>
Pour plus d'informations techniques	<b>698</b>

**Montage, démontage et réglage**

 Short-URL  
[www.blum.com/a210](http://www.blum.com/a210)

**Planification**
**Note**

Les dimensions sont valables avec réglage d'usine. En cas de divergence, la position de montage change. Nous recommandons un essai de montage. La position de fixation de l'embase diffère parfois de la position de montage standard.

<b>N° 18</b> <b>15°</b> 	<b>N° 48</b> <b>15°</b> 	<b>N° 55</b> <b>15°</b> 																											
<table border="1"> <thead> <tr> <th>Désignation</th> <th>Distance (mm)</th> <th>Référence</th> </tr> </thead> <tbody> <tr> <td>Embase</td> <td>9</td> <td><b>175H7190</b></td> </tr> <tr> <td>Cale d'angle</td> <td>-5°</td> <td><b>171A5500</b></td> </tr> </tbody> </table>	Désignation	Distance (mm)	Référence	Embase	9	<b>175H7190</b>	Cale d'angle	-5°	<b>171A5500</b>	<table border="1"> <thead> <tr> <th>Désignation</th> <th>Distance (mm)</th> <th>Référence</th> </tr> </thead> <tbody> <tr> <td>Embase</td> <td>3</td> <td><b>173H7130</b></td> </tr> <tr> <td>Cale d'angle</td> <td>-5°</td> <td><b>171A5500</b></td> </tr> </tbody> </table>	Désignation	Distance (mm)	Référence	Embase	3	<b>173H7130</b>	Cale d'angle	-5°	<b>171A5500</b>	<table border="1"> <thead> <tr> <th>Désignation</th> <th>Distance (mm)</th> <th>Référence</th> </tr> </thead> <tbody> <tr> <td>Embase</td> <td>0</td> <td><b>173H7100</b></td> </tr> <tr> <td>Cale d'angle</td> <td>-5°</td> <td><b>171A5500</b></td> </tr> </tbody> </table>	Désignation	Distance (mm)	Référence	Embase	0	<b>173H7100</b>	Cale d'angle	-5°	<b>171A5500</b>
Désignation	Distance (mm)	Référence																											
Embase	9	<b>175H7190</b>																											
Cale d'angle	-5°	<b>171A5500</b>																											
Désignation	Distance (mm)	Référence																											
Embase	3	<b>173H7130</b>																											
Cale d'angle	-5°	<b>171A5500</b>																											
Désignation	Distance (mm)	Référence																											
Embase	0	<b>173H7100</b>																											
Cale d'angle	-5°	<b>171A5500</b>																											

+20° II – charnière d'angle en applique

Webcode  
DQDURY

Planification

<p>N° 19 20°</p>	<p>N° 49 20°</p>	<p>N° 4 20°</p>
----------------------	----------------------	---------------------

Désignation	Distance (mm)	Référence	Désignation	Distance (mm)	Référence	Désignation	Distance (mm)	Référence
Embase	18	175H7190.22	Embase	9	175H7190	Embase	0	173H7100

<p>N° 56 20°</p>	<p>N° 5 25°</p>
----------------------	---------------------

Désignation	Distance (mm)	Référence	Désignation	Distance (mm)	Référence
Embase	6	175H9160	Embase	0	173H7100
			Cale d'angle	+5°	171A5010

Réglage

Max. ±3.0 mm  
Suivant embase

±1.8 mm

±2.0 mm

Montage à visser

B min 13  
T min 12.3

35

B CLIP top BLUMOTION  
T CLIP top

Montage INSERTA

3-7 min 13

9.5 35 45 8+0.1

B CLIP top BLUMOTION  
T CLIP top

Dimensions boîtier

B 57  
T 57

B 37.5 (43)  
T 37

B 3.2 (6.4)  
T 3.2

( ) INSERTA

B CLIP top BLUMOTION  
T CLIP top

**+15° III – charnière d'angle en applique totale**


- **CLIP top BLUMOTION** avec **BLUMOTION** intégré (désactivation possible)
- **CLIP top** sans fermeture automatique (ressort)
- Charnière d'angle +15° III
- Angle d'ouverture 95°
- Réglage de la face en 3 dimensions
- Réglage en profondeur confortable par vis sans fin
- Montage et démontage sans outil de la porte sur le corps de meuble
- Avec **INSERTA** : montage sans outil de la charnière sur la porte

**Webcode**  
**DQDVHA**
**Renvoi de pages**

WA	Angle		
	10°	15°	20°
	N° 17	N° 18	N° 19
	130	128	129
	N° 47	N° 48	N° 49
	130	128	129
	N° 2	N° 3	N° 4
	130	131	129
	N° 37	N° 38	N° 39
	131	131	131
		N° 55	N° 56
		128	129

 Aperçu – applications d'angle **116**  
 WA Application d'angle

**Informations utiles à la commande**

Boîtier	Charnière	Ressort	COULEUR	INSERTA	Référence
CLIP top		●	NI		<b>79B9494</b>
BLUMOTION		○	NI	Nickelé	
		○	ONS	Noir onyx	

Boîtier	Charnière	Ressort	COULEUR	A visser	Référence
CLIP top		●	NI   ONS		<b>79B9454</b>
BLUMOTION		○	NI		<b>78A9454.T</b>

Accessoires			
Impression   estampage	Inscription	COULEUR	Référence
Neutre	–	NI   ONS	<b>70.1553</b>
Estampé	Blum	NI	<b>70.1553.BP</b>
Cache boîtier			
Charnière	COULEUR	Référence	
CLIP top	NI   ONS	<b>70T3504</b>	
BLUMOTION	NI	<b>70T1504</b>	

TIP-ON pour portes		
Version	Ressort	Référence
Version courte	○	<b>956.1004</b>
Version longue	○	<b>956A1004</b>
Version longue	●	<b>956A1006</b>

Vis agglo		
Ø (mm)	Longueur (mm)	Référence
3.5	15	<b>609.1500</b>
3.5	17	<b>609.1700</b>

**Note**

Les charnières CLIP top BLUMOTION et CLIP top ne peuvent pas être combinées ensemble sur une face.

**Renvoi de pages**

Aperçu – CLIP top BLUMOTION   CLIP top – charnières	<b>71</b>	Aperçu – TIP-ON pour portes	<b>171</b>
Embases	<b>144</b>	Aperçu – aides de montage	<b>591</b>
Accessoires – caches bras de charnière	<b>151</b>	Pour plus d'informations techniques	<b>698</b>
Accessoires – généraux	<b>153</b>		

**Montage, démontage et réglage**

Short-URL  
[www.blum.com/a210](http://www.blum.com/a210)

**Planification**
**Note**

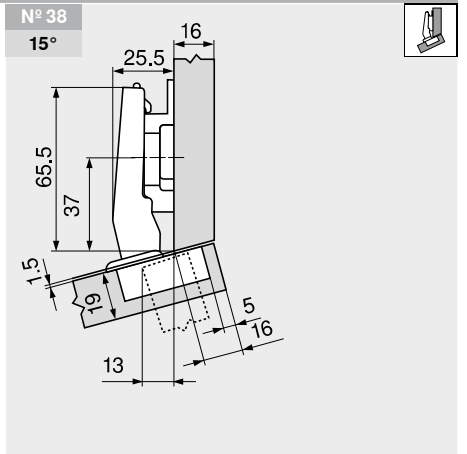
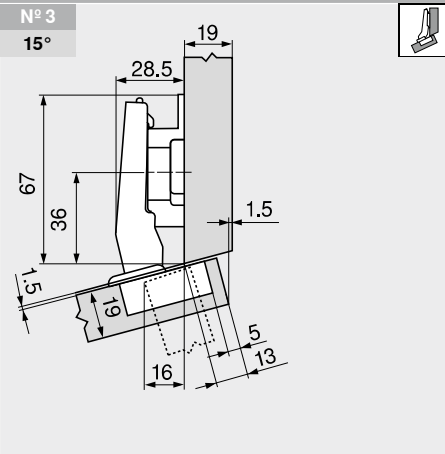
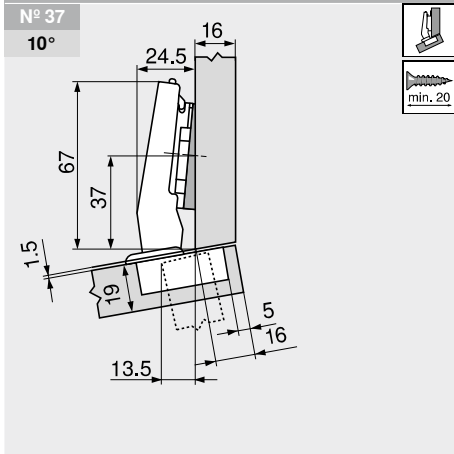
Les dimensions sont valables avec réglage d'usine. En cas de divergence, la position de montage change. Nous recommandons un essai de montage. La position de fixation de l'embase diffère parfois de la position de montage standard.

<b>N° 17</b> <b>10°</b> 	<b>N° 47</b> <b>10°</b> 	<b>N° 2</b> <b>10°</b> 																											
<table border="1"> <thead> <tr> <th>Désignation</th> <th>Distance (mm)</th> <th>Référence</th> </tr> </thead> <tbody> <tr> <td>Embase</td> <td>18</td> <td><b>175H7190.22</b></td> </tr> <tr> <td>Cale d'angle</td> <td>-5°</td> <td><b>171A5500</b></td> </tr> </tbody> </table>	Désignation	Distance (mm)	Référence	Embase	18	<b>175H7190.22</b>	Cale d'angle	-5°	<b>171A5500</b>	<table border="1"> <thead> <tr> <th>Désignation</th> <th>Distance (mm)</th> <th>Référence</th> </tr> </thead> <tbody> <tr> <td>Embase</td> <td>18</td> <td><b>175H7190.22</b></td> </tr> <tr> <td>Cale d'angle</td> <td>-5°</td> <td><b>171A5500</b></td> </tr> </tbody> </table>	Désignation	Distance (mm)	Référence	Embase	18	<b>175H7190.22</b>	Cale d'angle	-5°	<b>171A5500</b>	<table border="1"> <thead> <tr> <th>Désignation</th> <th>Distance (mm)</th> <th>Référence</th> </tr> </thead> <tbody> <tr> <td>Embase</td> <td>0</td> <td><b>173H7100</b></td> </tr> <tr> <td>Cale d'angle</td> <td>-5°</td> <td><b>171A5500</b></td> </tr> </tbody> </table>	Désignation	Distance (mm)	Référence	Embase	0	<b>173H7100</b>	Cale d'angle	-5°	<b>171A5500</b>
Désignation	Distance (mm)	Référence																											
Embase	18	<b>175H7190.22</b>																											
Cale d'angle	-5°	<b>171A5500</b>																											
Désignation	Distance (mm)	Référence																											
Embase	18	<b>175H7190.22</b>																											
Cale d'angle	-5°	<b>171A5500</b>																											
Désignation	Distance (mm)	Référence																											
Embase	0	<b>173H7100</b>																											
Cale d'angle	-5°	<b>171A5500</b>																											

+15° III – charnière d'angle en applique totale

Webcode  
DQDVHA

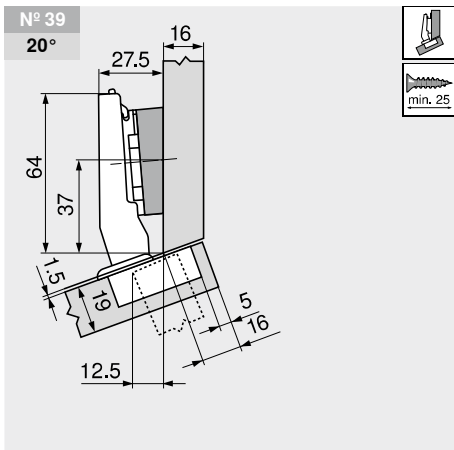
Planification



Désignation	Distance (mm)	Référence
Embase	0	173H7100
Cale d'angle	-5°	171A5500

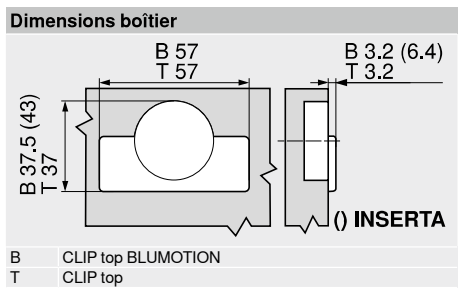
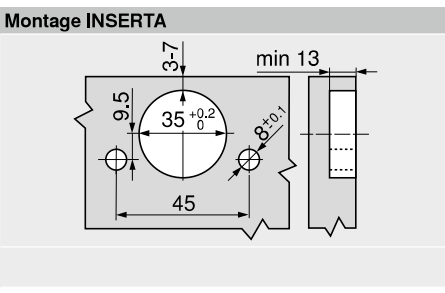
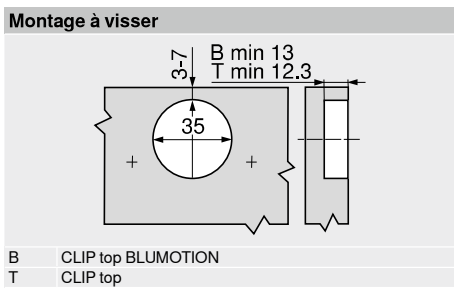
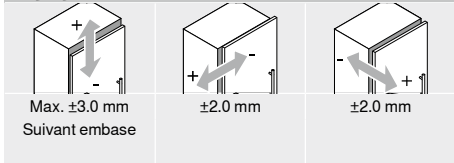
Désignation	Distance (mm)	Référence
Embase	9	175H7190

Désignation	Distance (mm)	Référence
Embase	6	175H9160



Désignation	Distance (mm)	Référence
Embase	0	173H7100
Cale d'angle	+5°	171A5070

Réglage



## Applications d'angle ±5°



- **CLIP top BLUMOTION** avec **BLUMOTION** intégré (désactivation possible)
- **CLIP top** avec ou sans fermeture automatique (ressort)
- Applications d'angle ±5°
- Angle d'ouverture 95°
- Réglage de la face en 3 dimensions
- Réglage en profondeur confortable par vis sans fin
- Montage et démontage sans outil de la porte sur le corps de meuble
- Avec **INSERTA** : montage sans outil de la charnière sur la porte

Webcode

DQDW6M

## Renvoi de pages

WA	Angle	WA	Angle
	-5°		5°
	N° 15		N° 16
	133		133
			N° 46
			133
			N° 1
			133
	N° 35		N° 36
	133		133

Aperçu – applications d'angle

116

WA Application d'angle

## Informations utiles à la commande

## Porte en applique

Boîtier		INSERTA		
Charnière	Ressort	Couleur	Référence	
CLIP top BLUMOTION	●	NI	71B9590	
CLIP top	●	NI	71T9590B	
CLIP top	○	NI	70T9590BTL	
●	Ressort	NI	Nickelé	
○	Sans ressort			

## Portes jumelées

Boîtier		INSERTA		
Charnière	Ressort	Couleur	Référence	
CLIP top BLUMOTION	●	NI	71B9690	
CLIP top	●	NI	71T9690B	
CLIP top	○	NI	70T9690BTL	
●	Ressort	NI	Nickelé	
○	Sans ressort			

## Porte encastrée

Boîtier		INSERTA		
Charnière	Ressort	Couleur	Référence	
CLIP top BLUMOTION	●	NI	71B9790	
CLIP top	●	NI	71T9790B	
CLIP top	○	NI	70T9790BTL	
●	Ressort	NI	Nickelé	
○	Sans ressort			

Boîtier		A visser		
Charnière	Ressort	Couleur	Référence	
CLIP top BLUMOTION	●	NI	71B9550	
CLIP top	●	NI	71T9550	
CLIP top	○	NI	70T9550.TL	

Boîtier		A visser		
Charnière	Ressort	Couleur	Référence	
CLIP top BLUMOTION	●	NI	71B9650	
CLIP top	●	NI	71T9650	
CLIP top	○	NI	70T9650.TL	

Boîtier		A visser		
Charnière	Ressort	Couleur	Référence	
CLIP top BLUMOTION	●	NI	71B9750	
CLIP top	●	NI	71T9750	
CLIP top	○	NI	70T9750.TL	

## Accessoires

Cache bras de charnière			
Impression   estampage	Inscription	Couleur	Référence
Neutre	–	NI	70.1553
Estampé	Blum	NI	70.1553.BP

## Accessoires

Cache bras de charnière			
Impression   estampage	Inscription	Couleur	Référence
Neutre	–	NI	70.1663
Estampé	Blum	NI	70.1663.BP

## Accessoires

Cache bras de charnière			
Impression   estampage	Inscription	Couleur	Référence
Neutre	–	NI	70.1663
Estampé	Blum	NI	70.1663.BP

## Note

Les charnières CLIP top BLUMOTION et CLIP top ne peuvent pas être combinées ensemble sur une face.

## Accessoires – généraux

TIP-ON pour portes		
Version	Ressort	Référence
Version courte	○	956.1004
Version longue	○	956A1004
Version longue	●	956A1006

Cache boîtier		
Charnière	Couleur	Référence
CLIP top	NI	70T3504
BLUMOTION	NI	70T1504

Vis agglo		
Ø (mm)	Longueur (mm)	Référence
3,5	15	609.1500
3,5	17	609.1700

## Renvoi de pages

Aperçu – CLIP top BLUMOTION   CLIP top – charnières	71
Embases	144
Accessoires – caches bras de charnière	151
Accessoires – généraux	153
Aperçu – BLUMOTION pour portes	157

Aperçu – TIP-ON pour portes	171
Aperçu – aides de montage	591
Pour plus d'informations techniques	698

## Montage, démontage et réglage

Short-URL  
[www.blum.com/a210](http://www.blum.com/a210)



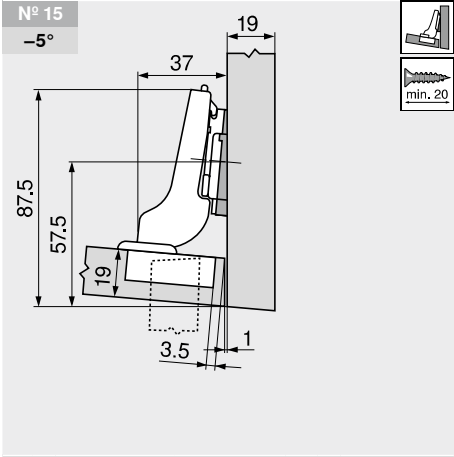
## Planification

## Note

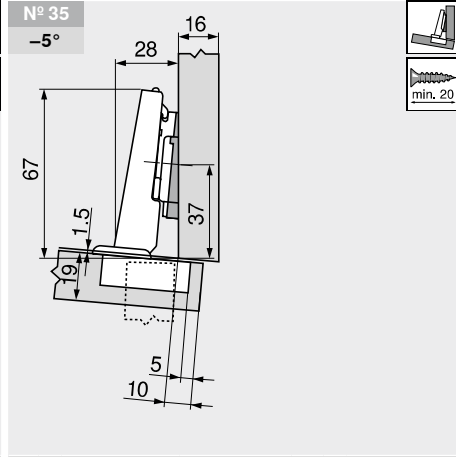
Les dimensions sont valables avec réglage d'usine. En cas de divergence, la position de montage change. Nous recommandons un essai de montage. La position de fixation de l'embase diffère parfois de la position de montage standard.

Applications d'angle ±5° Webcode  
DQDW6M

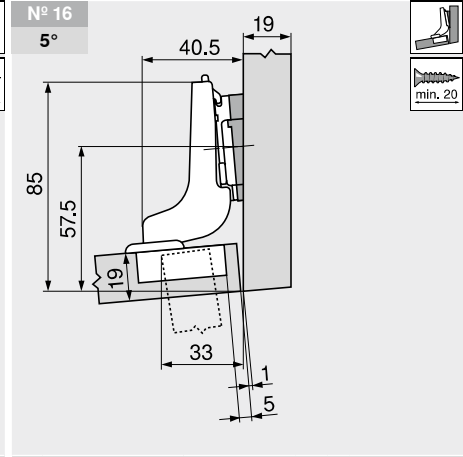
Planification



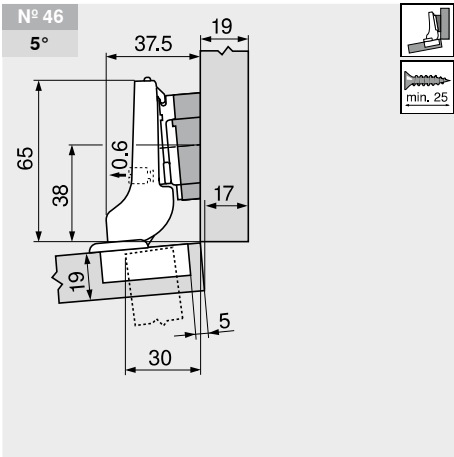
Charnière avec bras semi-coudé		
Désignation	Distance (mm)	Référence
Embase	0	173H7100
Cale d'angle	-5°	171A5500



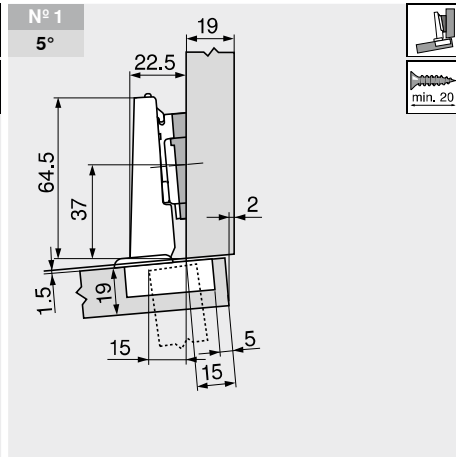
Charnière avec bras droit		
Désignation	Distance (mm)	Référence
Embase	0	173H7100
Cale d'angle	-5°	171A5500



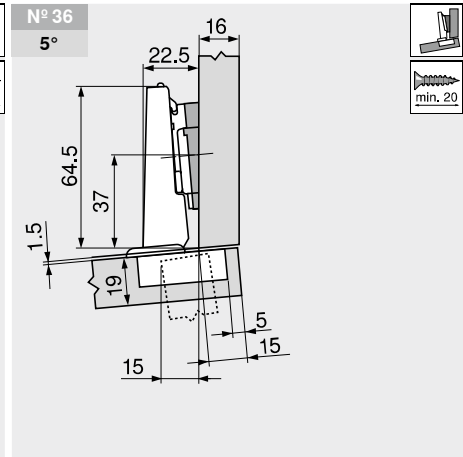
Charnière avec bras coudé		
Désignation	Distance (mm)	Référence
Embase	0	173H7100
Cale d'angle	+5°	171A5010



Charnière avec bras semi-coudé		
Désignation	Distance (mm)	Référence
Embase	0	173H7100
Cale d'angle	+5°	171A5070

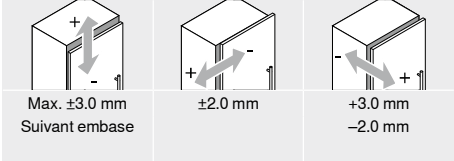


Charnière avec bras droit		
Désignation	Distance (mm)	Référence
Embase	0	173H7100
Cale d'angle	+5°	171A5010

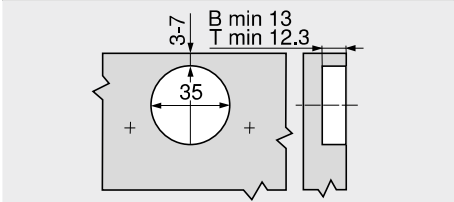


Charnière avec bras droit		
Désignation	Distance (mm)	Référence
Embase	0	173H7100
Cale d'angle	+5°	171A5010

Réglage

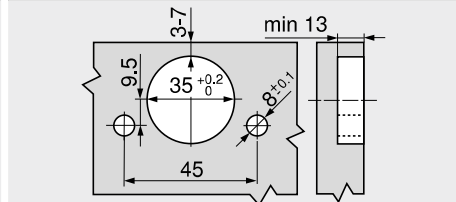


Montage à visser



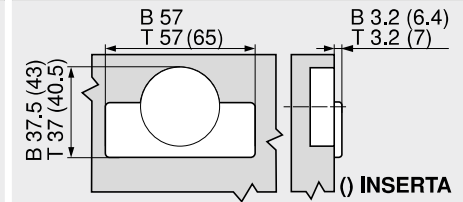
B CLIP top BLUMOTION  
T CLIP top

Montage INSERTA



B CLIP top BLUMOTION  
T CLIP top

Dimensions boîtier



B CLIP top BLUMOTION  
T CLIP top

## -15° III – charnière d'angle en applique totale



- **CLIP top BLUMOTION** avec **BLUMOTION** intégré (désactivation possible)
- **CLIP top** sans fermeture automatique (ressort)
- Charnière d'angle -15° III
- Angle d'ouverture 110°
- Réglage de la face en 3 dimensions
- Réglage en profondeur confortable par vis sans fin
- Montage et démontage sans outil de la porte sur le corps de meuble
- Avec **INSERTA** : montage sans outil de la charnière sur la porte

Webcode

DQDWVY

## Renvoi de pages

WA	Angle		
	-20°	-15°	-10°
N° 12	N° 13	N° 14	
	134	134	135
N° 32	N° 33	N° 34	
	134	135	135

Aperçu – applications d'angle

WA Application d'angle

116

## Informations utiles à la commande

Boîtier	Charnière	Ressort	INSERTA	Couleur	Référence
CLIP top		●		NI	79B3493
BLUMOTION		○		NI	Nickelé
		○			Sans ressort

Boîtier	Charnière	Ressort	A visser	Couleur	Référence
CLIP top		●		NI	79B3453
BLUMOTION		○		NI	78A5453.T

Accessoires			
Impression   estampage	Inscription	Couleur	Référence
Neutre	–	NI	70.1553
Estampé	Blum	NI	70.1553.BP

Cache boîtier		
Charnière	Couleur	Référence
CLIP top	NI	70T3504
BLUMOTION	NI	70T1504

TIP-ON pour portes		
Version	Ressort	Référence
Version courte	○	956.1004
Version longue	○	956A1004
Version longue	●	956A1006

Vis agglo		
Ø (mm)	Longueur (mm)	Référence
3.5	15	609.1500
3.5	17	609.1700

## Note

Les charnières CLIP top BLUMOTION et CLIP top ne peuvent pas être combinées ensemble sur une face.

## Renvoi de pages

Aperçu – CLIP top BLUMOTION   CLIP top – charnières	71
Embases	144
Accessoires – caches bras de charnière	151
Accessoires – généraux	153

Aperçu – TIP-ON pour portes	171
Aperçu – aides de montage	591
Pour plus d'informations techniques	698

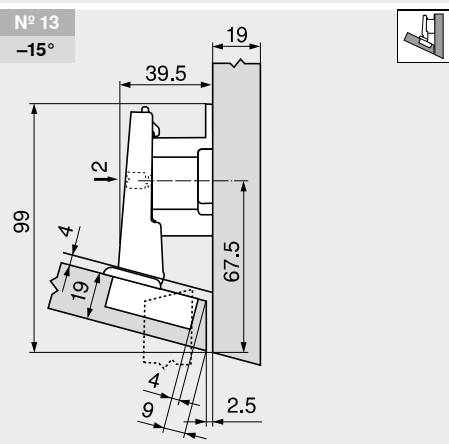
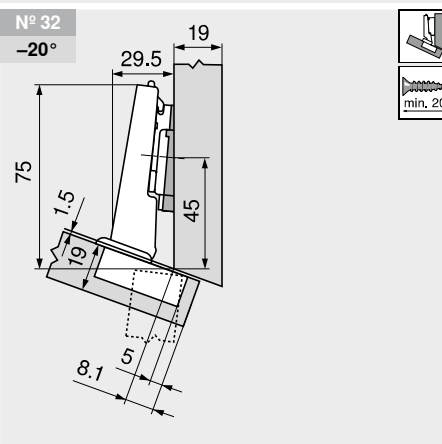
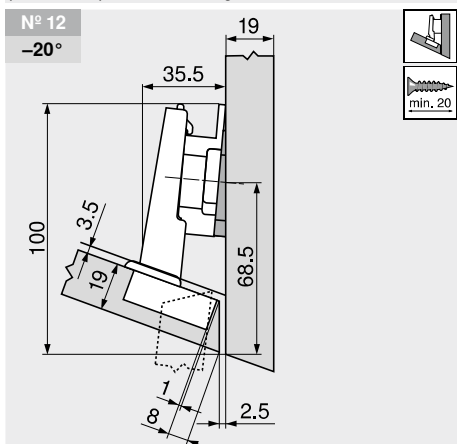
## Montage, démontage et réglage

Short-URL  
[www.blum.com/a210](http://www.blum.com/a210)

## Planification

## Note

Les dimensions sont valables avec réglage d'usine. En cas de divergence, la position de montage change. Nous recommandons un essai de montage. La position de fixation de l'embase diffère parfois de la position de montage standard.



Désignation	Distance (mm)	Référence
Embase	6	175H9160
Cale d'angle	-5°	171A5500

Désignation	Distance (mm)	Référence
Embase	0	173H7100
Cale d'angle	-5°	171A5500

Désignation	Distance (mm)	Référence
Embase	18	175H7190.22

**-15° III – charnière d'angle en applique totale** **Webcode**  
**DQDWVY**

Planification			Planification			Planification		
<p>N° 33 -15°</p>			<p>N° 14 -10°</p>			<p>N° 34 -10°</p>		
<b>Désignation</b>	<b>Distance (mm)</b>	<b>Référence</b>	<b>Désignation</b>	<b>Distance (mm)</b>	<b>Référence</b>	<b>Désignation</b>	<b>Distance (mm)</b>	<b>Référence</b>
Embase	0	173H7100	Embase	9	175H7190	Embase	0	173H7100
			Cale d'angle	+5°	171A5070	Cale d'angle	+5°	171A5010

**Réglage**

Max. ±3.0 mm  
Suivant embase

±2.0 mm

±2.0 mm

**Montage à visser**

B 37  
T 36  
B min 13  
T min 12,6  
35

B CLIP top BLUMOTION  
T CLIP top

**Montage INSERTA**

37  
9.5  
35  
45  
8  
min 13

B CLIP top BLUMOTION  
T CLIP top

**Dimensions boîtier**

B 57  
T 57  
B 37.5 (43)  
T 37  
B 3.2 (6.4)  
T 3.2

B CLIP top BLUMOTION  
T CLIP top

( ) INSERTA



## -30° III – charnière d'angle en applique totale



- **CLIP top BLUMOTION** avec **BLUMOTION** intégré (désactivation possible)
- **CLIP top** sans fermeture automatique (ressort)
- Charnière d'angle -30° III
- Angle d'ouverture 110°
- Réglage de la face en 3 dimensions
- Réglage en profondeur confortable par vis sans fin
- Montage et démontage sans outil de la porte sur le corps de meuble
- Avec **INSERTA** : montage sans outil de la charnière sur la porte

Webcode

DQDXLA

## Renvoi de pages

WA	Angle		
	-35°	-30°	-25°
			N° 11
			136
	N° 29	N° 30	N° 31
	136	136	137

Aperçu – applications d'angle

WA Application d'angle

116

## Informations utiles à la commande

Boîtier	Charnière	Ressort	INSERTA	Couleur	Référence
CLIP top		●		NI	79B3491
BLUMOTION		○		NI Nickelé	
		○		Sans ressort	

Boîtier	Charnière	Ressort	A visser	Couleur	Référence
CLIP top		●		NI	79B3451
BLUMOTION		○		NI	78A5451.T

Accessoires			
Impression   estampage	Inscription	Couleur	Référence
Neutre	-	NI	70.1553
Estampé	Blum	NI	70.1553.BP

Cache boîtier		
Charnière	Couleur	Référence
CLIP top	NI	70T3504
BLUMOTION	NI	70T1504

TIP-ON pour portes		
Version	Ressort	Référence
Version courte	○	956.1004
Version longue	○	956A1004
Version longue	●	956A1006

Vis agglo		
Ø (mm)	Longueur (mm)	Référence
3.5	15	609.1500
3.5	17	609.1700

## Note

Les charnières CLIP top BLUMOTION et CLIP top ne peuvent pas être combinées ensemble sur une face.

## Renvoi de pages

Aperçu – CLIP top BLUMOTION   CLIP top – charnières	71
Embases	144
Accessoires – caches bras de charnière	151
Accessoires – généraux	153

Aperçu – TIP-ON pour portes	171
Aperçu – aides de montage	591
Pour plus d'informations techniques	698

## Montage, démontage et réglage

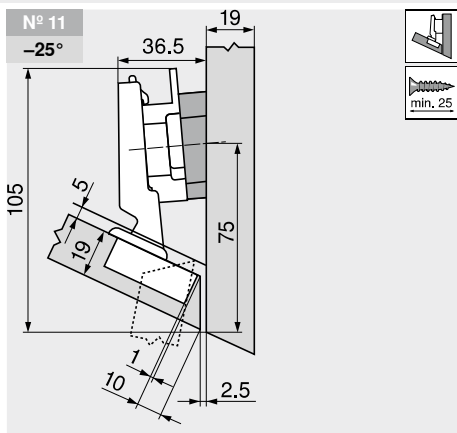
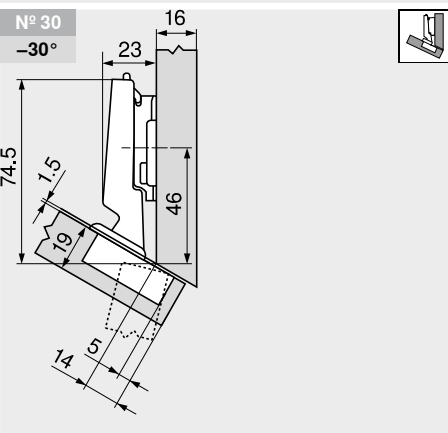
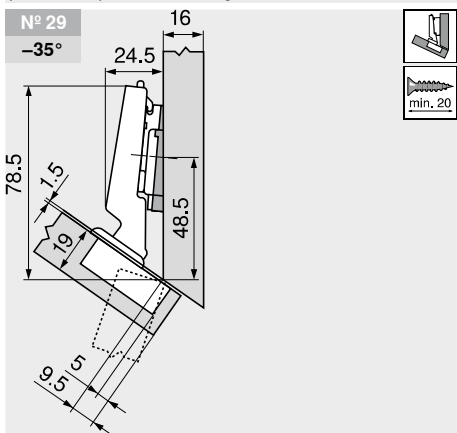
Short-URL

[www.blum.com/a210](http://www.blum.com/a210)


## Planification

## Note

Les dimensions sont valables avec réglage d'usine. En cas de divergence, la position de montage change. Nous recommandons un essai de montage. La position de fixation de l'embase diffère parfois de la position de montage standard.

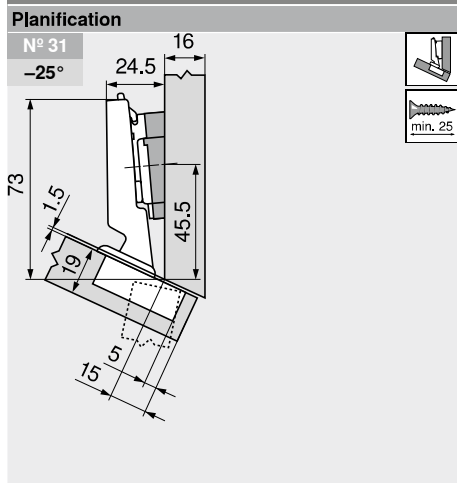


Désignation	Distance (mm)	Référence
Embase	0	173H7100
Cale d'angle	-5°	171A5500

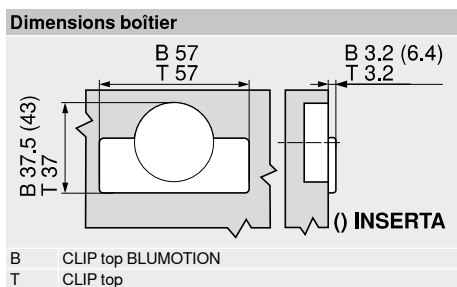
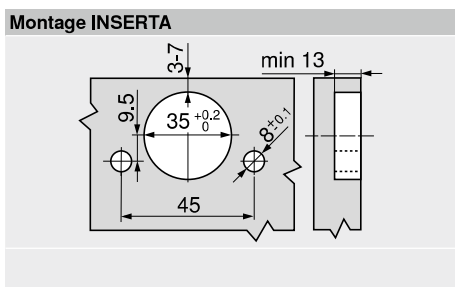
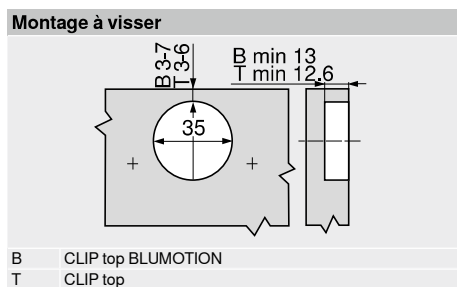
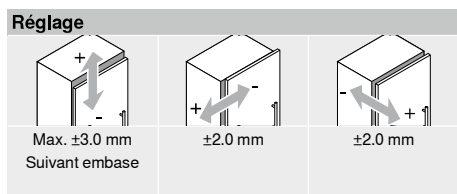
Désignation	Distance (mm)	Référence
Embase	3	173H7130

Désignation	Distance (mm)	Référence
Embase	9	175H7190
Cale d'angle	+5°	171A5070

**-30° III – charnière d'angle en applique totale** Webcode  
DQDXLA



Désignation	Distance (mm)	Référence
Embase	0	173H7100
Cale d'angle	+5°	171A5040



**-45° III – charnière d'angle en applique totale**


- **CLIP top BLUMOTION** avec **BLUMOTION** intégré (désactivation possible)
- **CLIP top** sans fermeture automatique (ressort)
- Charnière d'angle –45° III
- Angle d'ouverture 110°
- Réglage de la face en 3 dimensions
- Réglage en profondeur confortable par vis sans fin
- Montage et démontage sans outil de la porte sur le corps de meuble
- Avec **INSERTA** : montage sans outil de la charnière sur la porte

**Webcode**  
**DQDYAM**
**Renvoi de pages**

WA	Angle		
	-50°	-45°	-40°
	N° 26	N° 27	N° 28
	138	138	138

 Aperçu – applications d'angle **116**  
 WA Application d'angle

**Informations utiles à la commande**

Boîtier	Charnière	Ressort	INSERTA	Couleur	Référence
CLIP top		●		NI	79B3490
BLUMOTION		○		NI Nickelé	
		○		Sans ressort	

Boîtier	Charnière	Ressort	A visser	Couleur	Référence
CLIP top		●		NI	79B3450
BLUMOTION		○		NI	78A5450.T

Accessoires			
Impression   estampage	Inscription	Couleur	Référence
Neutre	–	NI	70.1553
Estampé	Blum	NI	70.1553.BP

Cache boîtier		
Charnière	Couleur	Référence
CLIP top	NI	70T3504
BLUMOTION	NI	70T1504

TIP-ON pour portes		
Version	Ressort	Référence
Version courte	○	956.1004
Version longue	○	956A1004
Version longue	●	956A1006

Vis agglo		
Ø (mm)	Longueur (mm)	Référence
3.5	15	609.1500
3.5	17	609.1700

**Note**

Les charnières CLIP top BLUMOTION et CLIP top ne peuvent pas être combinées ensemble sur une face.

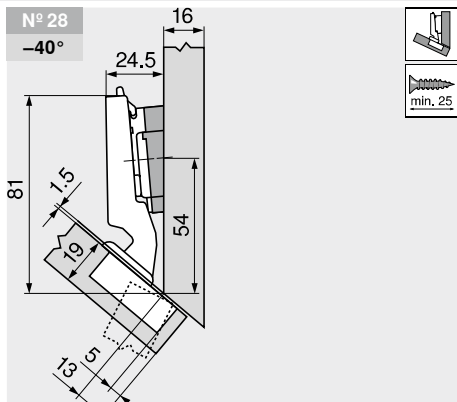
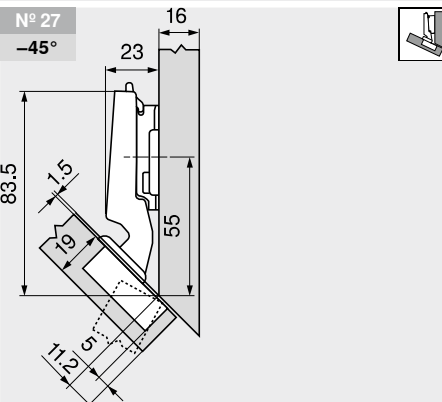
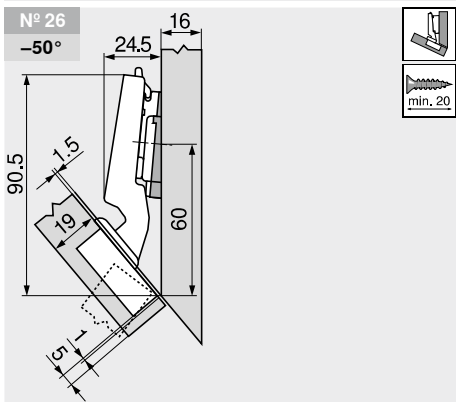
**Renvoi de pages**

Aperçu – CLIP top BLUMOTION   CLIP top – charnières	71	Aperçu – TIP-ON pour portes	171
Embases	144	Aperçu – aides de montage	591
Accessoires – caches bras de charnière	151	Pour plus d'informations techniques	698
Accessoires – généraux	153		

**Montage, démontage et réglage**

 Short-URL  
[www.blum.com/a210](http://www.blum.com/a210)
**Planification**
**Note**

Les dimensions sont valables avec réglage d'usine. En cas de divergence, la position de montage change. Nous recommandons un essai de montage. La position de fixation de l'embase diffère parfois de la position de montage standard.

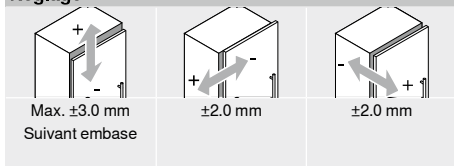


Désignation	Distance (mm)	Référence	Désignation	Distance (mm)	Référence	Désignation	Distance (mm)	Référence
Embase	0	173H7100	Embase	3	173H7130	Embase	0	173H7100
Cale d'angle	-5°	171A5500				Cale d'angle	+5°	171A5040

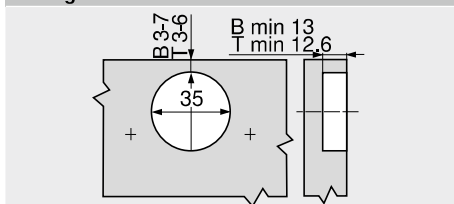
-45° III – charnière d'angle en applique totale Webcode  
DQDYAM

Planification

Réglage

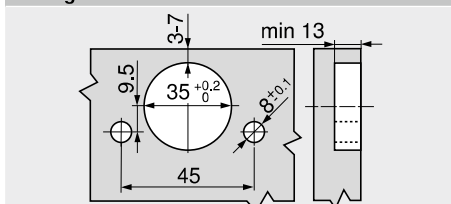


Montage à visser



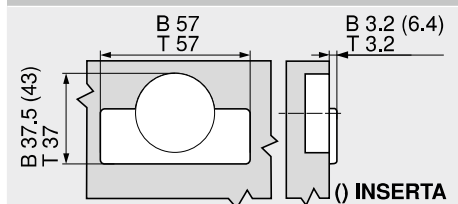
B CLIP top BLUMOTION  
T CLIP top

Montage INSERTA



B CLIP top BLUMOTION  
T CLIP top

Dimensions boîtier



B CLIP top BLUMOTION  
T CLIP top

## Charnière pour portes minces – application d'angle



- **Faces minces de 8–14 mm**
- **Système de fixation EXPANDO T** pour différents matériaux de face
- **CLIP top BLUMOTION** avec **BLUMOTION** intégré (désactivation possible)
- **CLIP top** avec ou sans fermeture automatique (ressort)
- **Encombrement 0** (pour tiroirs à l'anglaise ou tablettes coulissantes)
- **Angle d'ouverture 110°**
- **Réglage de la face en 3 dimensions**
- **Montage et démontage sans outil** de la porte sur le corps de meuble

## Renvoi de pages

WA	Angle		WA	Angle		
	-5°	5°		10°	15°	
	N° 114		N° 115	N° 116	N° 117	
	140		140	141	141	
	N° 110		N° 111	N° 112	N° 113	
	140		141	141	141	
Aperçu – applications d'angle					116	
WA Application d'angle						

## Informations utiles à la commande

Boîtier		<input type="checkbox"/> EXPANDO T	
Charnière	Ressort	Couleur	Référence
CLIP top BLUMOTION	●	NI	71B453T
CLIP top	●	NI	71T453T
CLIP top	○	NI	70T453T.TL
●	Ressort	NI	Nickelé
○	Sans ressort		

Accessoires			
<input type="checkbox"/> TIP-ON pour portes			
Version	Charnière	Ressort	Référence
Version courte	CLIP top	○	956.1004
Version longue	CLIP top	○	956A1004
Version longue	CLIP top	●	956A1006

<input type="checkbox"/> Cache boîtier		
Charnière	Couleur	Référence
CLIP top BLUMOTION	NI	70T4504
CLIP top	NI	70T4504

<input type="checkbox"/> Cache bras de charnière			
Impression   estampage	Inscription	Couleur	Référence
Neutre	–	NI	70.4503
Estampé	Blum	NI	70.4503.BP

## Note

Un essai de montage est recommandé en cas de combinaison de charnières CLIP top BLUMOTION et de CLIP top avec ressort sur des façades légères jusqu'à une largeur de 300 mm environ. Cette combinaison n'est pas recommandée pour de plus grandes largeurs de façade (FB).

## Renvoi de pages

Aperçu – CLIP top BLUMOTION   CLIP top – charnières	71	Système de fixation pour faces minces – EXPANDO T	584	<b>Montage, démontage et réglage</b>  Short-URL <a href="http://www.blum.com/a210">www.blum.com/a210</a>
Aperçu – BLUMOTION pour portes	157	Conseil de mise en œuvre et exclusion de responsabilité – EXPANDO T	585	
Aperçu – TIP-ON pour portes	171	Charnière pour portes minces	102	
Embases	144			

## Planification

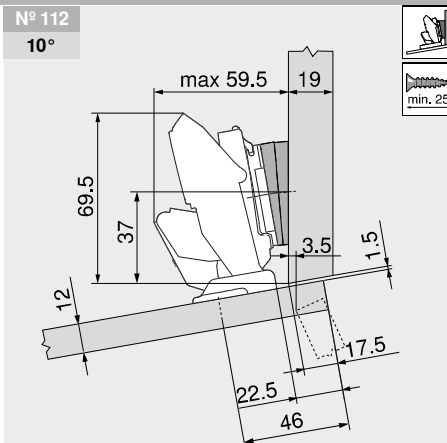
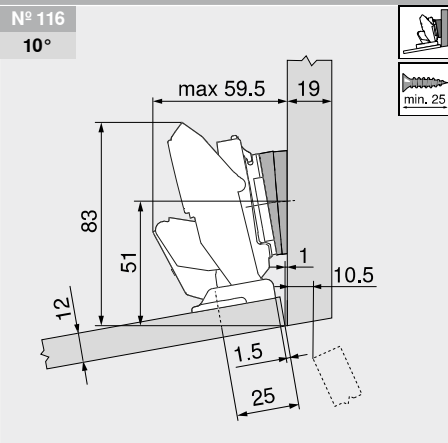
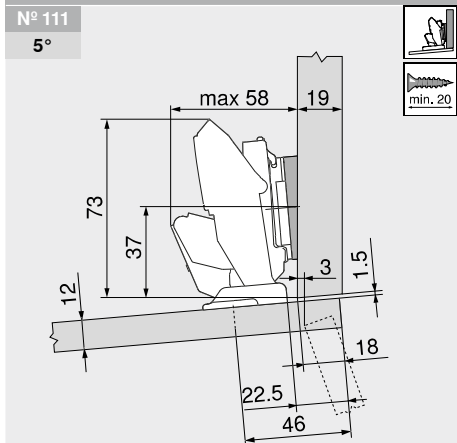
## Note

Les charnières sont réglées en usine pour des épaisseurs de face de 12 mm et des côtés de meubles de 19 mm d'épaisseur. En cas de divergence, la position de montage change. Nous recommandons un essai de montage. La position de fixation de l'embase diffère parfois de la position de montage standard.

N° 114	N° 110	N° 115																											
-5°	-5°	5°																											
<table border="1"> <thead> <tr> <th>Désignation</th> <th>Distance (mm)</th> <th>Référence</th> </tr> </thead> <tbody> <tr> <td>Embase</td> <td>0</td> <td>173H7100</td> </tr> <tr> <td>Cale d'angle</td> <td>-5°</td> <td>171A5500</td> </tr> </tbody> </table>	Désignation	Distance (mm)	Référence	Embase	0	173H7100	Cale d'angle	-5°	171A5500	<table border="1"> <thead> <tr> <th>Désignation</th> <th>Distance (mm)</th> <th>Référence</th> </tr> </thead> <tbody> <tr> <td>Embase</td> <td>0</td> <td>173H7100</td> </tr> <tr> <td>Cale d'angle</td> <td>-5°</td> <td>171A5500</td> </tr> </tbody> </table>	Désignation	Distance (mm)	Référence	Embase	0	173H7100	Cale d'angle	-5°	171A5500	<table border="1"> <thead> <tr> <th>Désignation</th> <th>Distance (mm)</th> <th>Référence</th> </tr> </thead> <tbody> <tr> <td>Embase</td> <td>0</td> <td>173H7100</td> </tr> <tr> <td>Cale d'angle</td> <td>+5°</td> <td>171A5010</td> </tr> </tbody> </table>	Désignation	Distance (mm)	Référence	Embase	0	173H7100	Cale d'angle	+5°	171A5010
Désignation	Distance (mm)	Référence																											
Embase	0	173H7100																											
Cale d'angle	-5°	171A5500																											
Désignation	Distance (mm)	Référence																											
Embase	0	173H7100																											
Cale d'angle	-5°	171A5500																											
Désignation	Distance (mm)	Référence																											
Embase	0	173H7100																											
Cale d'angle	+5°	171A5010																											

Charnière pour portes minces – application d'angle

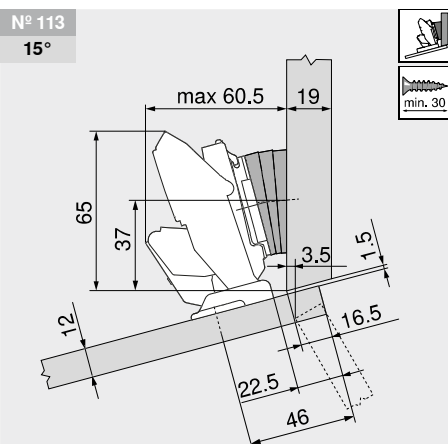
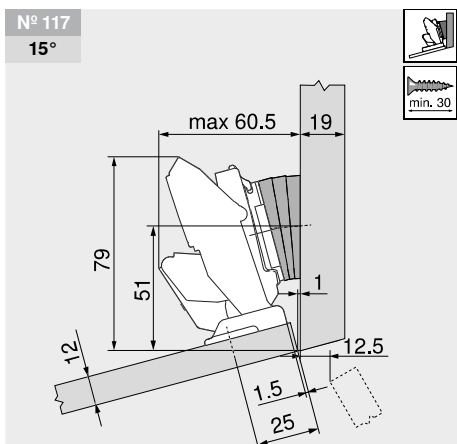
Planification



Désignation	Distance (mm)	Référence
Embase	0	173H7100
Cale d'angle	+5°	171A5010

Désignation	Distance (mm)	Référence
Embase	0	173H7100
Cale d'angle	+5° 2 x	171A5010

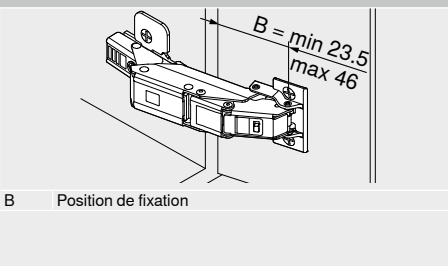
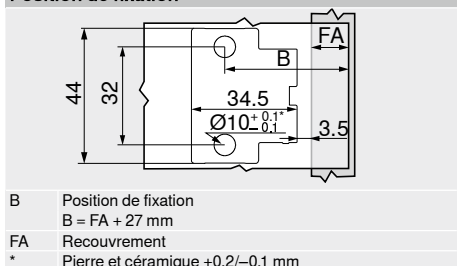
Désignation	Distance (mm)	Référence
Embase	0	173H7100
Cale d'angle	+5° 2 x	171A5010



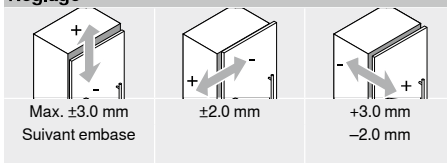
Désignation	Distance (mm)	Référence
Embase	0	173H7100
Cale d'angle	+5° 3 x	171A5010

Désignation	Distance (mm)	Référence
Embase	0	173H7100
Cale d'angle	+5° 3 x	171A5010

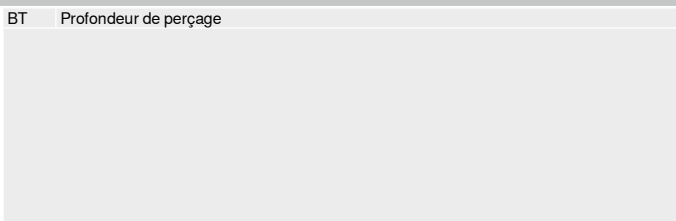
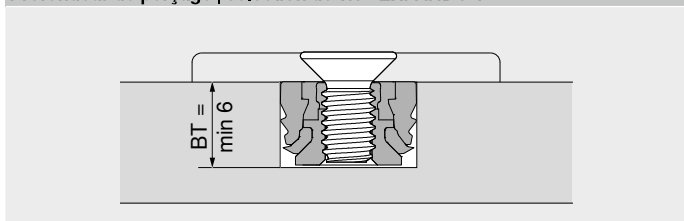
Position de fixation



Réglage



Profondeur de perçage | sélection de vis – EXPANDO T



**CRISTALLO application d'angle**


- Charnière pour **portes en verre et miroir**
- Fixation par **collage** de la semelle du boîtier, pas de perçage nécessaire sur la porte
- Montage sans outil de la charnière sur la semelle de boîtier
- **CLIP top BLUMOTION** avec **BLUMOTION** intégré (désactivation possible)
- **CLIP top** avec ou sans fermeture automatique (ressort)
- Angle d'ouverture 110°
- Réglage de la face en 3 dimensions
- Réglage en profondeur confortable par vis sans fin
- Montage et démontage sans outil de la porte sur le corps de meuble

**Renvoi de pages**

WA	Angle	WA	Angle		
	-5°		5°	10°	15°
	N° 106		N° 103	N° 104	N° 105
	142		142	143	143
	N° 107		N° 100	N° 101	N° 102
	142		143	143	143
Aperçu – applications d'angle					116
WA Application d'angle					

**Informations utiles à la commande**

Boîtier	<input type="checkbox"/> CRISTALLO 110°		
Charnière	Ressort	Couleur	Référence
CLIP top BLUMOTION	●	NI	71B4500C
CLIP top	●	NI	71T4500C
CLIP top	○	NI	70T4500CTL
●	Ressort	NI	Nickelé
○	Sans ressort		

Accessoires		
	<input type="checkbox"/>	TIP-ON pour portes
Version	Ressort	Référence
Version courte	○	956.1004
Version longue	○	956A1004
Version longue	●	956A1006

<input type="checkbox"/> CRISTALLO semelle de boîtier		
A coller		
Matériau de la face	Couleur	Référence
Verre   miroir	Nickelé mat	70T4568C
Miroir	Nickelé spécial	70T4568C

<input type="checkbox"/> Cache bras de charnière			
Impression   estampage	Inscription	Couleur	Référence
Neutre	–	NI	70.4503
Estampé	Blum	NI	70.4503.BP

**Note**  
Un essai de montage est recommandé en cas de combinaison de charnières CLIP top BLUMOTION et de CLIP top avec ressort sur des façades légères jusqu'à une largeur de 300 mm environ. Cette combinaison n'est pas recommandée pour de plus grandes largeurs de façade (FB).

**Renvoi de pages**

Aperçu – CLIP top BLUMOTION   CLIP top – charnières	71
Aperçu – TIP-ON pour portes	171
Aperçu – BLUMOTION pour portes	157
Exclusion de responsabilité	104

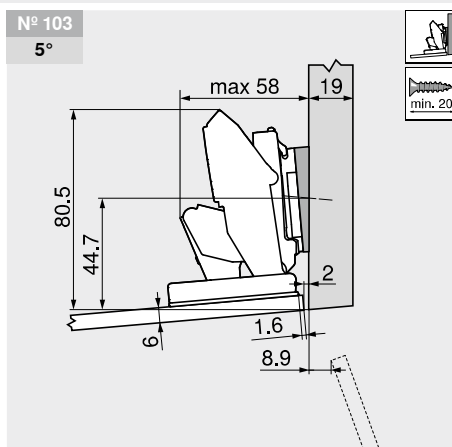
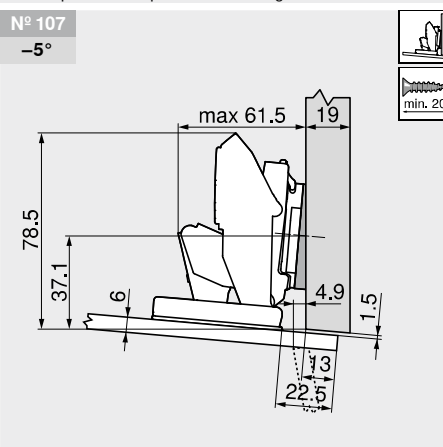
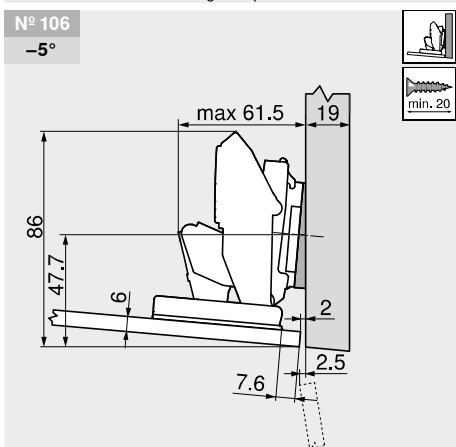
Cote de collage	105
Embases	144
Accessoires – caches bras de charnière	151

**Montage, démontage et réglage**

Short-URL  
[www.blum.com/a210](http://www.blum.com/a210)


**Planification**

**Note**  
Les charnières sont réglées en usine pour des épaisseurs de face de 6 mm et des côtés de meubles de 19 mm d'épaisseur. En cas de divergence, la position de montage change. Nous recommandons un essai de montage. La position de fixation de l'embase diffère parfois de la position de montage standard.



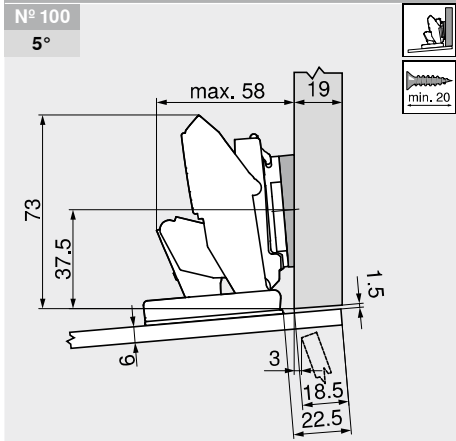
Désignation	Distance (mm)	Référence
Embase	0	173H7100
Cale d'angle	-5°	171A5500

Désignation	Distance (mm)	Référence
Embase	0	173H7100
Cale d'angle	-5°	171A5500

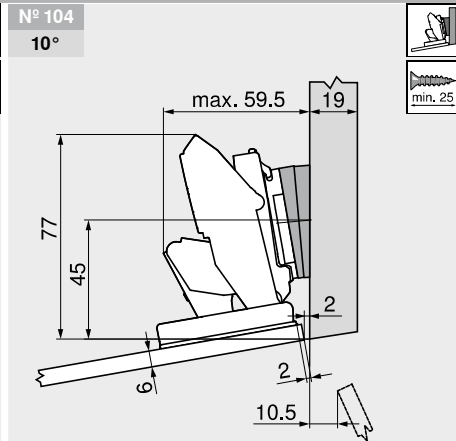
Désignation	Distance (mm)	Référence
Embase	0	173H7100
Cale d'angle	+5°	171A5010

**CRISTALLO application d'angle**

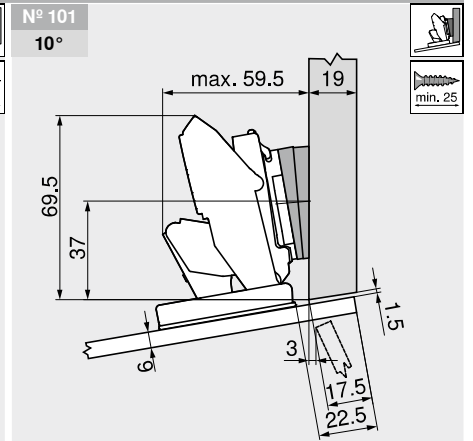
**Planification**



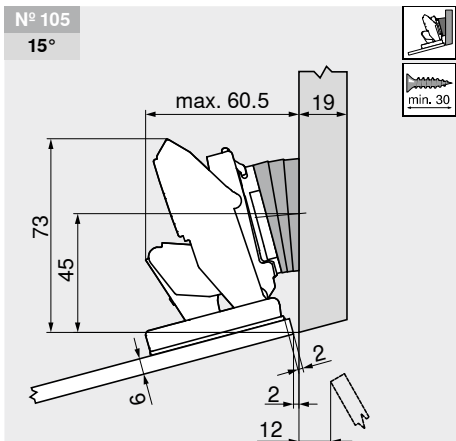
Désignation	Distance (mm)	Référence
Embase	0	173H7100
Cale d'angle	+5°	171A5010



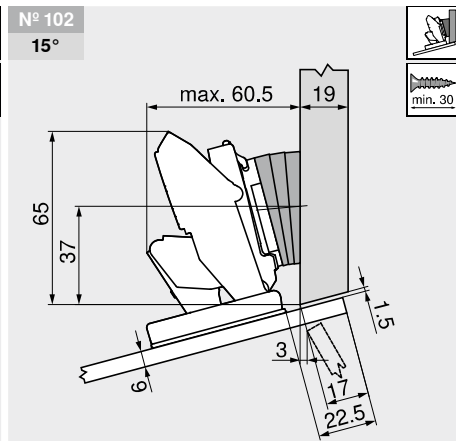
Désignation	Distance (mm)	Référence
Embase	0	173H7100
Cale d'angle	+5° 2 x	171A5010



Désignation	Distance (mm)	Référence
Embase	0	173H7100
Cale d'angle	+5° 2 x	171A5010

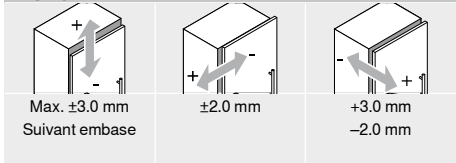


Désignation	Distance (mm)	Référence
Embase	0	173H7100
Cale d'angle	+5° 3 x	171A5010



Désignation	Distance (mm)	Référence
Embase	0	173H7100
Cale d'angle	+5° 3 x	171A5010

**Réglage**





Désignation	Matériau	Réglage	Hauteur (mm)						
<b>Embases</b>									
Embase droite réglable par excentrique	20/32 Acier	Excentrique	±2.0	144		144	145	145	
Embase droite réglable par excentrique pour portes jumelées	20/32 Acier	Excentrique	±2.0				145		
Embase en croix INSERTA	37/32 Acier	Excentrique	±2.0		146				
Embase en croix réglable par excentrique	37/32 Acier	Excentrique	±2.0	146		146			
Embase en croix réglable par excentrique pour portes jumelées	37/32 Acier	Excentrique	±2.0			146			
Embase en croix	37/32 Zinc	Vis (en deux pièces)	±2.0	147			147		
Embase en croix	37/32 Acier	Trou oblong	±2.0			147			
Embase en croix	37/32 Acier	Trou oblong	±3.0	147			148		148
Embase en croix pour portes jumelées	37/32 Acier	Trou oblong	±3.0				148		
Embase en croix	28/32 Acier	Trou oblong	±3.0				148		
Embase en croix	37/32 Zinc	Trou oblong	±3.0				149		
<b>Cales d'angle</b>									
Cale d'angle +5°	37/32 Zinc			150					
Cale d'angle -5°	37/32 Zinc			150					

**Pictogrammes**

	Article uniquement sur demande		Fixation par tourillons à frapper – pose uniquement avec matrice
	Fixation avec vis agglo		Fixation par tourillons à frapper
	Montage INSERTA		
	Fixation EXPANDO		
	Fixation par eurovis		

**Embase droite réglable par excentrique**

20/32

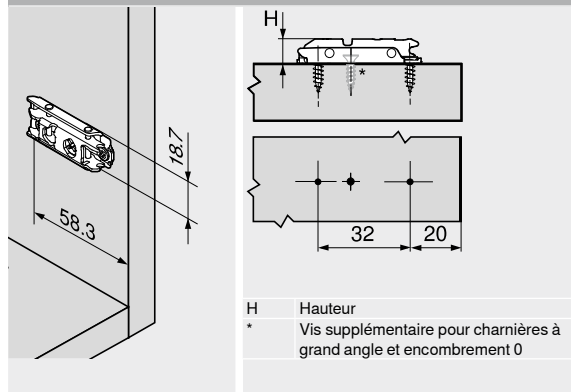


- Montage avec vis agglo Ø 3.5 mm
- Avec réglage en hauteur par excentrique ±2 mm
- Longueur de vis recommandée 17 mm
- Matériau : acier

**Informations utiles à la commande**

Distance (mm)	Hauteur (mm)	Couleur	Référence
0	8.5	NI   ONS	175H3100
3	11.5	NI   ONS	175H3130

NI Nickelé  
ONS Noir onyx

**Planification**

**Embase droite réglable par excentrique**

20/32

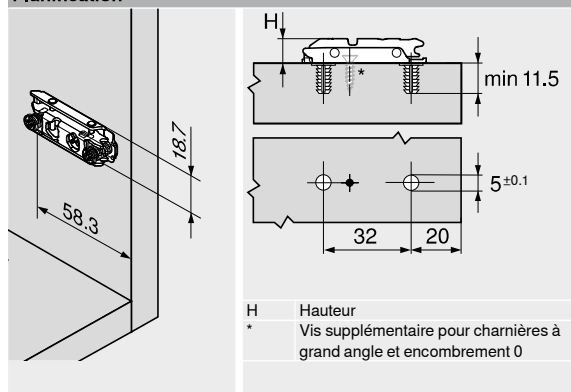


- Montage avec vis spéciales prémontées avec tourillons (EXPANDO)
- Avec réglage en hauteur par excentrique ±2 mm
- Matériau : acier

**Informations utiles à la commande**

Distance (mm)	Hauteur (mm)	Couleur	Référence
0	8.5	NI   ONS	177H3100E
3	11.5	NI   ONS	177H3130E

NI Nickelé  
ONS Noir onyx

**Planification**


## Embase droite réglable par excentrique

20/32

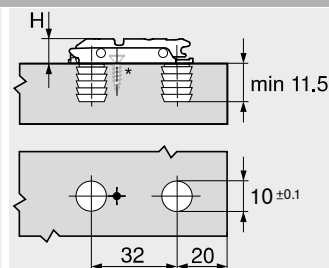
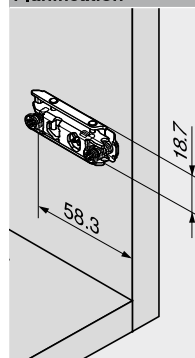


- Montage avec vis spéciales prémontées avec tourillons (EXPANDO)
- Avec réglage en hauteur par excentrique  $\pm 2$  mm
- Matériau : acier

## Informations utiles à la commande

Distance (mm)	Hauteur (mm)	Couleur	Référence
0	8.5	NI	177H3100E10
3	11.5	NI	177H3130E10
NI	Nickelé		

## Planification



H Hauteur  
\* Vis supplémentaire pour charnières à grand angle et encombrement 0

## Embase droite réglable par excentrique

20/32

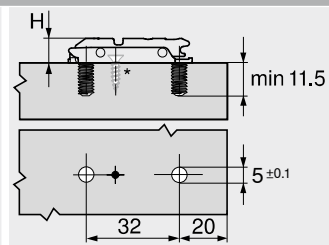
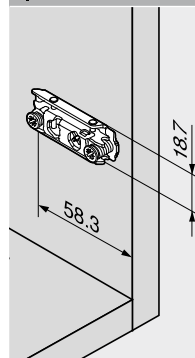


- Montage avec eurovis prémontées  $\varnothing 6 \times 12.9$  mm (66B.134)
- Avec réglage en hauteur par excentrique  $\pm 2$  mm
- Matériau : acier

## Informations utiles à la commande

Distance (mm)	Hauteur (mm)	Couleur	Référence
0	8.5	NI	175H4100
3	11.5	NI	175H4130
NI	Nickelé		

## Planification



H Hauteur  
\* Vis supplémentaire pour charnières à grand angle et encombrement 0

## Embase droite réglable par excentrique pour portes jumelées

20/32

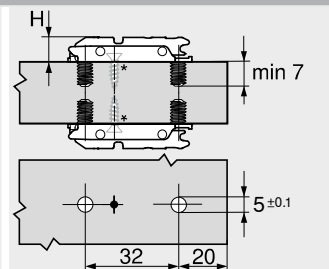
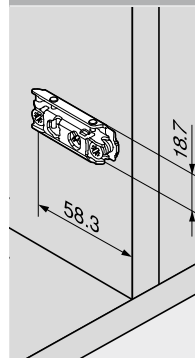


- Montage avec eurovis prémontées  $\varnothing 6 \times 8.9$  mm (66B.094)
- Avec réglage en hauteur par excentrique  $\pm 2$  mm
- Pour montage jumelé
- Matériau : acier

## Informations utiles à la commande

Distance (mm)	Hauteur (mm)	Couleur	Référence
0	8.5	NI	175H410Z
NI	Nickelé		

## Planification



H Hauteur  
\* Utiliser la vis supplémentaire systématiquement

## Embase droite réglable par excentrique

20/32



- Montage à frapper avec tourillons à frapper
- Pose uniquement avec matrice à frapper ou avec poinçon avec pression directe sur la vis
- Avec réglage en hauteur par excentrique  $\pm 2$  mm
- Matériau : acier

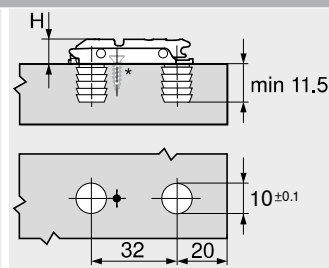
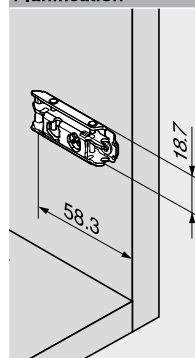
## Informations utiles à la commande

Distance (mm)	Hauteur (mm)	Couleur	Référence
0	8.5	NI   ONS	177H3100
3	11.5	NI   ONS	177H3130
NI	Nickelé		
ONS	Noir onyx		

## Accessoires

Désignation	Référence
Matrice	MZM.0053

## Planification



H Hauteur  
\* Vis supplémentaire pour charnières à grand angle et encombrement 0

## Embase en croix réglable par excentrique

37/32



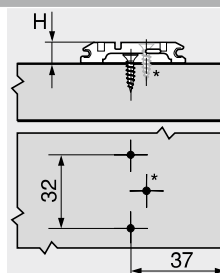
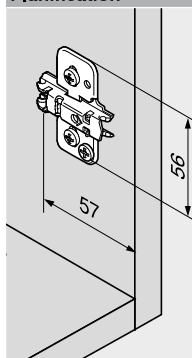
- Montage avec vis agglo Ø 3.5 ou Ø 4 mm
- Avec réglage en hauteur par excentrique ±2 mm
- Matériau : acier

## Informations utiles à la commande

Distance (mm)	Hauteur (mm)	Couleur	Référence
0	8.5	NI   ONS	173H7100
3	11.5	NI   ONS	173H7130

NI Nickelé  
ONS Noir onyx

## Planification



H Hauteur  
\* Vis supplémentaire sur charnière à grand angle et encombrement 0 (min. 20 mm)

## Embase en croix INSERTA

37/32



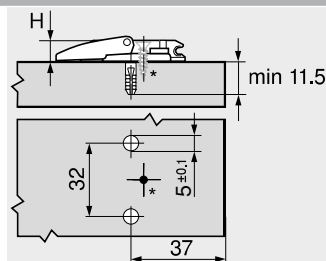
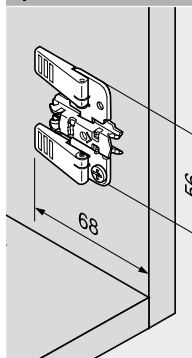
- Montage sans outil
- Avec technique de tirage dans le perçage
- Avec réglage en hauteur par excentrique ±2 mm
- Matériau : acier, levier en zamac

## Informations utiles à la commande

Distance (mm)	Hauteur (mm)	Couleur	Référence
0	8.5	NI	174H7100I
3	11.5	NI	174H7130I

NI Nickelé

## Planification



H Hauteur  
\* Vis supplémentaire sur charnière à grand angle et encombrement 0 (min. 20 mm)

## Embase en croix réglable par excentrique

37/32



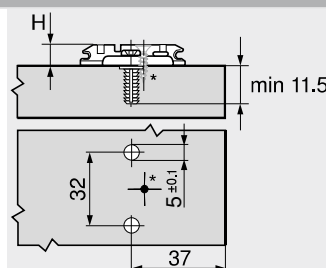
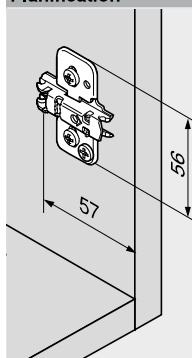
- Montage avec vis spéciales prémontées avec tourillons (EXPANDO)
- Avec réglage en hauteur par excentrique ±2 mm
- Matériau : acier

## Informations utiles à la commande

Distance (mm)	Hauteur (mm)	Couleur	Référence
0	8.5	NI   ONS	174H7100E
3	11.5	NI   ONS	174H7130E

NI Nickelé  
ONS Noir onyx

## Planification



H Hauteur  
\* Vis supplémentaire sur charnière à grand angle et encombrement 0 (min. 20 mm)

## Embase en croix réglable par excentrique pour portes jumelées

37/32



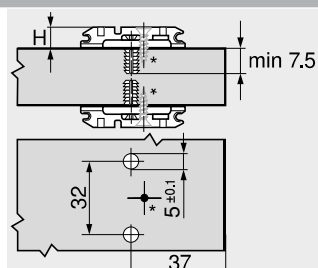
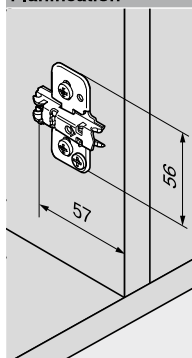
- Montage avec vis spéciales prémontées avec tourillons (EXPANDO)
- Avec réglage en hauteur par excentrique ±2 mm
- Pour montage jumelé
- Matériau : acier

## Informations utiles à la commande

Distance (mm)	Hauteur (mm)	Couleur	Référence
0	8.5	NI   ONS	174H710ZE
3	11.5	NI	174H713ZE

NI Nickelé  
ONS Noir onyx

## Planification



H Hauteur  
\* Utiliser la vis supplémentaire systématiquement

Embase en croix

37/32



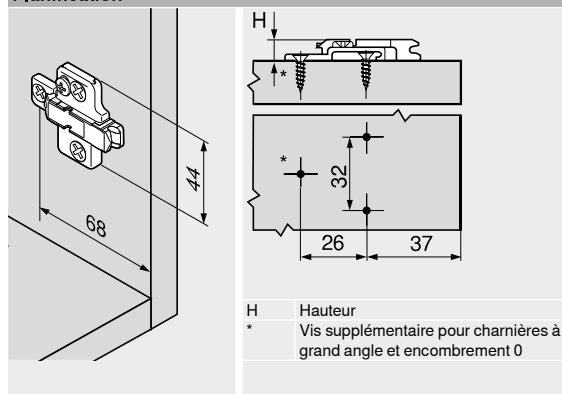
- Montage avec vis aggro Ø 3.5 ou Ø 4 mm
- Avec réglage en hauteur ±2 mm
- Longueur de vis recommandée 17 mm
- Matériau : zamac

Informations utiles à la commande

Distance (mm)	Hauteur (mm)	Couleur	Référence
0	8.5	NI	175H7100
3	11.5	NI	175H7130
9	17.5	NI	175H7190
18	26.5	NI	175H7190.22

NI Nickelé

Planification



Embase en croix

37/32



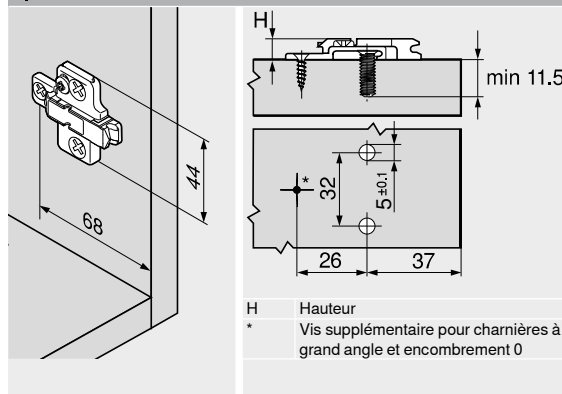
- Montage avec eurovis Ø 6 x 14.5 mm, référence 661.1450.HG
- Avec réglage en hauteur ±2 mm
- Matériau : zamac

Informations utiles à la commande

Distance (mm)	Hauteur (mm)	Couleur	Référence
0	8.5	NI	175H9100
3	11.5	NI	175H9130
6	14.5	NI   ONS	175H9160
9	17.5	NI   ONS	175H9190
18	26.5	NI	175H9190.22

NI Nickelé  
ONS Noir onyx

Planification



Embase en croix

37/32



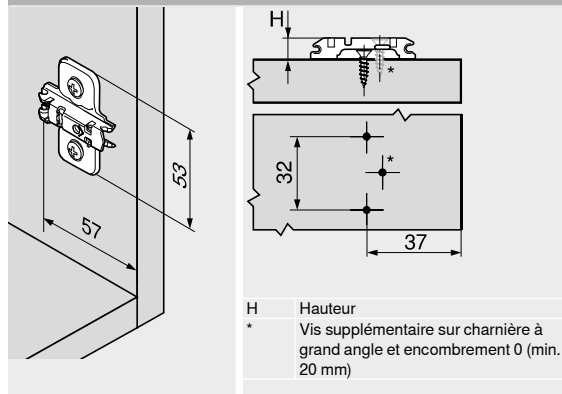
- Montage avec vis aggro Ø 3.5 ou Ø 4 mm
- Avec réglage en hauteur ±3 mm
- Longueur de vis recommandée 17 mm
- Matériau : acier

Informations utiles à la commande

Distance (mm)	Hauteur (mm)	Couleur	Référence
0	8.5	NI   ONS	173L6100
3	11.5	NI   ONS	173L6130

NI Nickelé  
ONS Noir onyx

Planification



Embase en croix

37/32



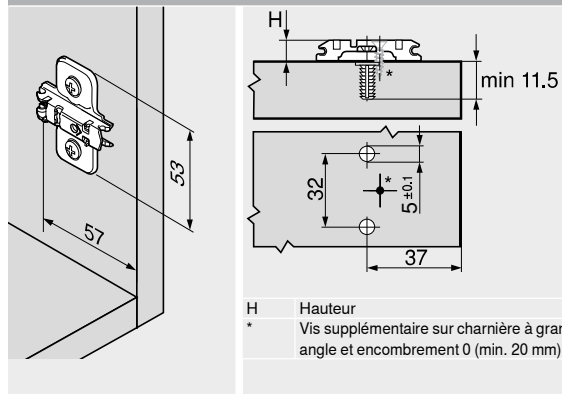
- Montage avec vis spéciales prémontées avec tourillons (EXPANDO)
- Avec réglage en hauteur ±2 mm
- Matériau : acier

Informations utiles à la commande

Distance (mm)	Hauteur (mm)	Couleur	Référence
0	8.5	NI	174E6100.01
3	11.5	NI	174E6130.01

NI Nickelé

Planification



**Embase en croix**

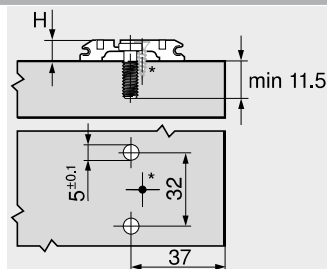
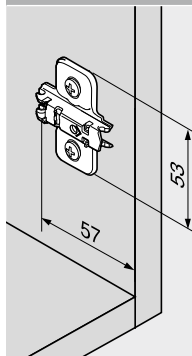
37/32



- Montage avec eurovis pré-montées Ø 6 mm
- Avec réglage en hauteur ±3 mm
- Matériau : acier

**Informations utiles à la commande**

Distance (mm)	Hauteur (mm)	Couleur	Référence
0	8.5	NI	173L8100
3	11.5	NI	173L8130
NI	Nickelé		

**Planification**


H Hauteur  
\* Vis supplémentaire sur charnière à grand angle et encombrement 0 (min. 20 mm)

**Embase en croix pour portes jumelées**

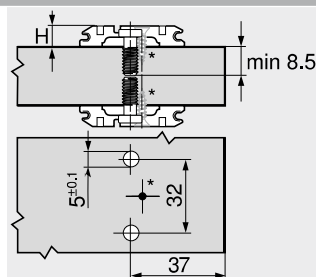
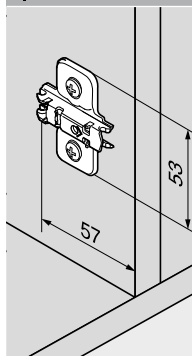
37/32



- Montage avec eurovis spéciales pré-montées Ø 6 mm (668.1150)
- Avec réglage en hauteur ±3 mm
- Pour montage jumelé
- Matériau : acier

**Informations utiles à la commande**

Distance (mm)	Hauteur (mm)	Couleur	Référence
0	8.5	NI	173L8100.21
NI	Nickelé		

**Planification**


H Hauteur  
\* Utiliser la vis supplémentaire systématiquement

**Embase en croix**

37/32



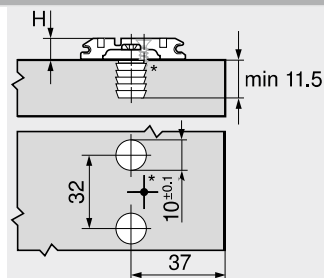
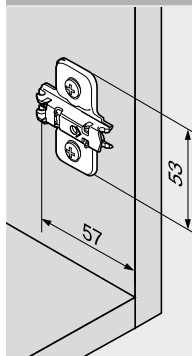
- Montage à frapper avec tourillons à frapper
- Avec réglage en hauteur ±3 mm
- Matériau : acier

**Informations utiles à la commande**

Distance (mm)	Hauteur (mm)	Couleur	Référence
0	8.5	NI	174L6100.05
3	11.5	NI	174L6130.05
NI	Nickelé		

**Accessoires**

Désignation	Référence
Matrice	MZM.0061.01

**Planification**


H Hauteur  
\* Vis supplémentaire sur charnière à grand angle et encombrement 0 (min. 20 mm)

**Embase en croix**

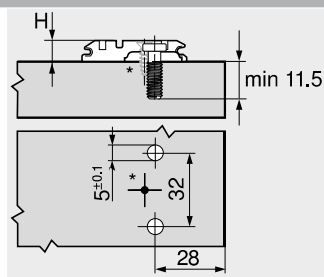
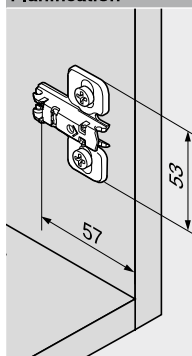
28/32



- Montage avec eurovis pré-montées Ø 6 mm
- Avec réglage en hauteur ±3 mm
- Matériau : acier

**Informations utiles à la commande**

Distance (mm)	Hauteur (mm)	Couleur	Référence
0	8.5	NI	173L8300
3	11.5	NI	173L8330
NI	Nickelé		

**Planification**


H Hauteur  
\* Vis supplémentaire sur charnière à grand angle et encombrement 0 (min. 20 mm)

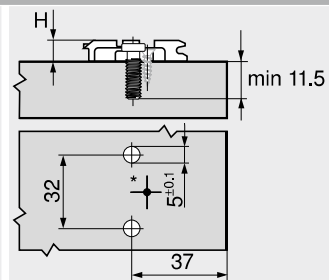
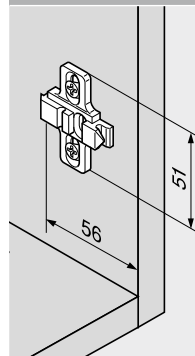
Embase en croix

37/32



- Montage avec eurovis prémontées  
Ø 6 mm
- Avec réglage en hauteur ±3 mm
- Matériau : zamac

Planification



Informations utiles à la commande

Distance (mm)	Hauteur (mm)	Couleur	Référence
0	8.5	NI	175L8100
3	11.5	NI	175L8130
9	17.5	NI	175L8190
11	19.5	NI	175L8190.21
NI	Nickelé		

H Hauteur  
\* Vis supplémentaire pour charnières à grand angle et encombrement 0

**Cale d'angle +5°**

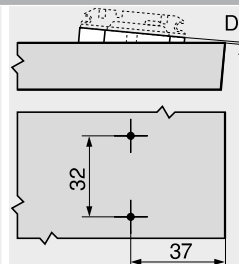
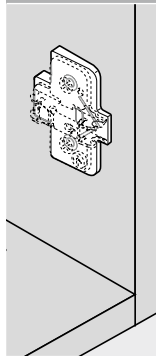

- Montage avec vis agglo Ø 3.5 ou Ø 4 mm
- Matériau : zamac
- Adapté pour embases :  
173H71X0 | 175H71X0 | 175H91X0

**Informations utiles à la commande**

Distance (mm)	Couleur	Référence
0.8	NI	171A5010
3	NI	171A5040
6	NI	171A5070

**Couleur**

NI Nickelé

**Planification**


D Distance

**Cale d'angle -5°**

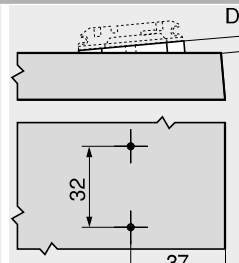
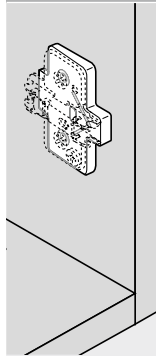

- Montage avec vis agglo Ø 3.5 ou Ø 4 mm
- Matériau : zamac
- Adapté pour embases :  
173H71X0 | 175H71X0 | 175H91X0

**Informations utiles à la commande**

Distance (mm)	Couleur	Référence
6	NI	171A5500

**Couleur**

NI Nickelé

**Planification**








D Distance

Cache bras de charnière					
Applications charnières	Bras droit		Bras semi-coudé		
				Bras coudé	
Charnière 110° Charnière 107°					
	<b>Matériau</b>	Acier	Acier	Acier	Acier
	<b>Couleur</b>	NI   ONS	NI   ONS	NI   ONS	NI
	<b>Impression   estampage</b>	Neutre	Estampé	Neutre	Estampé
	<b>Inscription</b>	–	Blum	–	Blum
	<b>Référence</b>	<b>70.1503</b>	<b>70.1503.BP</b>	<b>70.1663</b>	<b>70.1663.BP</b>
Charnière spéciale 110° Charnière pour porte dans le prolongement encastrée Charnière pour porte dans le prolongement en applique Charnière pour meuble d'angle à portes pliantes +45° II – charnière d'angle en applique					
	<b>Matériau</b>	Acier	Acier		
	<b>Couleur</b>	NI   ONS	NI   ONS		
	<b>Impression   estampage</b>	Neutre	Estampé		
	<b>Inscription</b>	–	Blum		
	<b>Référence</b>	<b>70.1503</b>	<b>70.1503.BP</b>		
Charnière CLIP 100°					
	<b>Matériau</b>	Acier	Acier	Acier	Acier
	<b>Couleur</b>	NI	NI	NI	NI
	<b>Impression   estampage</b>	Neutre	Estampé	Neutre	Estampé
	<b>Inscription</b>	–	Blum	–	Blum
	<b>Référence</b>	<b>90M2503</b>	<b>90M2503.BP</b>	<b>94M3603</b>	<b>94M3603.BP</b>
Charnière 155° Charnière 125° Charnière pour portes minces Charnière CRISTALLO Charnière pour portes minces – application d'angle CRISTALLO application d'angle					
	<b>Matériau</b>	Acier	Acier	Acier	Acier
	<b>Couleur</b>	NI   ONS	NI	NI   ONS	NI
	<b>Impression   estampage</b>	Neutre	Estampé	Neutre	Estampé
	<b>Inscription</b>	–	Blum	–	Blum
	<b>Référence</b>	<b>70.4503</b>	<b>70.4503.BP</b>	<b>70.4503</b>	<b>70.4503.BP</b>
Charnière 170°					
	<b>Matériau</b>	Acier	Acier	Acier	Acier
	<b>Couleur</b>	NI	NI	NI	NI
	<b>Impression   estampage</b>	Neutre	Estampé	Neutre	Estampé
	<b>Inscription</b>	–	Blum	–	Blum
	<b>Référence</b>	<b>80.6507</b>	<b>80.6507.BP</b>	<b>80.6507</b>	<b>80.6507.BP</b>
Charnière pour porte épaisse Charnière pour porte à cadre en alu 95° Inclus application d'angle ±5°					
	<b>Matériau</b>	Acier	Acier	Acier	Acier
	<b>Couleur</b>	NI   ONS	NI	NI   ONS	NI
	<b>Impression   estampage</b>	Neutre	Estampé	Neutre	Estampé
	<b>Inscription</b>	–	Blum	–	Blum
	<b>Référence</b>	<b>70.1553</b>	<b>70.1553.BP</b>	<b>70.1663</b>	<b>70.1663.BP</b>

Caches : possibilité de personnalisation par impression à partir de 1000 pièces  
 NI Nickelé  
 ONS Noir onyx



**Cache bras de charnière**


Applications charnières		Bras droit		Bras semi-coudé	
				Bras coudé	
Charnière pour porte en verre Charnière avec mini boîtier					
	<b>Matériau</b>	Acier	Acier	Acier	Acier
	<b>Couleur</b>	NI	NI	NI	NI
	<b>Impression   estampage</b>	Neutre	Estampé	Neutre	Estampé
	<b>Inscription</b>	–	Blum	–	Blum
	<b>Référence</b>	<b>70.1553</b>	<b>70.1553.BP</b>	<b>70.1553</b>	<b>70.1553.BP</b>
Autres charnières d'angle Autres applications en angle					
	<b>Matériau</b>	Acier	Acier		
	<b>Couleur</b>	NI   ONS	NI		
	<b>Impression   estampage</b>	Neutre	Estampé		
	<b>Inscription</b>	–	Blum		
	<b>Référence</b>	<b>70.1553</b>	<b>70.1553.BP</b>		

Caches : possibilité de personnalisation par impression à partir de 1000 pièces

NI Nickelé

ONS Noir onyx

**Distance boîtier**

Applications charnières		CLIP top BLUMOTION – charnières	CLIP top – charnières
Charnière 110° Charnière spéciale 110° Charnière 155°			
	<b>Distance (mm)</b>	1.5	1.5
	<b>Matériau</b>	Matière synthétique	Matière synthétique
	<b>Couleur</b>	R7037	R7037
	<b>Référence</b>	<b>70T3507.21</b>	<b>70T3507.21</b>
Charnière 107° Charnière pour porte épaisse Charnière 125°			
	<b>Distance (mm)</b>	1.5	
	<b>Matériau</b>	Matière synthétique	
	<b>Couleur</b>	R7037	
	<b>Référence</b>	<b>70T3507.21</b>	

R7037 RAL 7037 Gris poussière

Cache boîtier			
Applications charnières		CLIP top BLUMOTION – charnières	CLIP top – charnières
Charnière 110° Charnière spéciale 110°			
	<b>Matériau</b>	Acier	Acier
	<b>Couleur</b>	NI   ONS	NI   ONS
	<b>Référence</b>	70T3504	70T3504
Charnière 107° Charnière pour porte épaisse Charnière pour porte dans le prolongement encastrée Meuble miroir pour salle de bains avec faces en saillie Applications d'angle			
	<b>Matériau</b>	Acier	Acier
	<b>Couleur</b>	NI   ONS	NI   ONS
	<b>Référence</b>	70T3504	70T1504
Charnière 155°			
	<b>Matériau</b>	Acier	Acier
	<b>Couleur</b>	NI   ONS	NI   ONS
	<b>Référence</b>	70T7504	70T7504
Charnière 125°			
	<b>Matériau</b>	Acier	
	<b>Couleur</b>	NI   ONS	
	<b>Référence</b>	70T7504	
Charnière pour porte dans le prolongement en applique			
	<b>Matériau</b>	Acier	
	<b>Couleur</b>	NI   ONS	
	<b>Référence</b>	70T3504	
Charnière pour portes minces			
	<b>Matériau</b>	Acier	Acier
	<b>Couleur</b>	NI   ONS	NI   ONS
	<b>Référence</b>	70T4504	70T4504

NI Nickelé  
 ONS Noir onyx

**Vis agglo** Ø 3.5 mm


- Ø 3.5 mm
- Couleur : nickelé
- Matériau : acier

Informations utiles à la commande	
X (mm)	Référence
15.0	609.1500
17.0	609.1700

**Vis à tôle à tête fraisée** Ø 3.5 mm


- Pour attache-façade sur cadre alu large
- Ø 3.5 mm
- Diamètre de perçage Ø 2.8 mm
- Couleur : nickelé
- Matériau : acier

Informations utiles à la commande	
X (mm)	Référence
9.5	660.0950

**Eurovis** Ø 6.0 mm


- Ø 6 mm
- Diamètre de perçage Ø 5 mm
- Couleur : nickelé
- Matériau : acier

Informations utiles à la commande	
X (mm)	Référence
10.0	661.1000.HG
11.5	661.1150.HG
13.0	661.1300.HG
14.5	661.1450.HG
20.0	661.2000.HG

**Mèche à centrer**

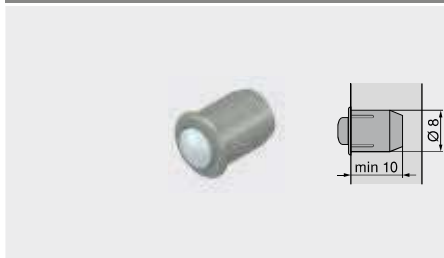

- Ø 2.7 mm, longueur de la mèche 70 mm
- Pour le pointage des vis agglo Ø 3.5 mm
- Profondeur de perçage jusqu'à 8 mm
- Matériau : acier trempé

Informations utiles à la commande	
Désignation	Référence
Mèche à centrer	M01.ZZ03.01
Mèche de réserve	M01.ZZB3

**Butée auto-adhésive**


- Pour amortir les bruits
- Couleur : blanc naturel
- Matériau : matière synthétique

Informations utiles à la commande	
Désignation	Référence
Butée auto-adhésive	993.710

**Butée à percer**


- Pour amortir les bruits
- Jeu de façade 2 mm
- Bi-matière
- Couleur : RAL 9006 gris
- Matériau : matière synthétique

Informations utiles à la commande	
Désignation	Référence
Butée à percer	993.706

## Tournevis cruciforme



- PZ (Pozidrive) taille 2
- Longueur du tournevis 100 mm
- Longueur totale 200 mm
- Poignée orange avec inscription Blum
- Couleur : noir/orange
- Matériau : matière synthétique/acier

## Informations utiles à la commande

Désignation	Référence
Tournevis cruciforme	303.756.1

## Tournevis plat



- Taille 1.0 x 5.5 mm
- Longueur du tournevis 125 mm
- Longueur totale 225 mm
- Poignée orange avec inscription Blum
- Couleur : noir/orange
- Matériau : matière synthétique/acier

## Informations utiles à la commande

Désignation	Référence
Tournevis plat	314.928.1

**Fermeture souple et délicate des portes**


Avec BLUMOTION, le système d'amortissement adaptatif, les meubles ferment en douceur et en silence – indépendamment de la force exercée et du poids de la porte. Dans la cuisine, le couloir, la salle de bains, le salon ou la chambre à coucher – chaque porte se déplace grâce à la technologie intelligente BLUMOTION et ce, dans un grand confort de mouvement.

- Ce système est adaptatif car il s'ajuste à la vitesse de fermeture et au poids de la porte
- Différentes versions existent pour quasiment toutes les situations de montage
- Installation possible à tout moment
- La sécurité de surcharge intégrée protège le système de tout dommage dû à un mauvais maniement

 BLUMOTION  
by Blum

**Le système d'amortissement adaptatif – le contrôle du mouvement parfait**


Un confort extraordinaire du fait d'une grande capacité d'adaptation



Grâce à la technique intelligente du système adaptatif BLUMOTION



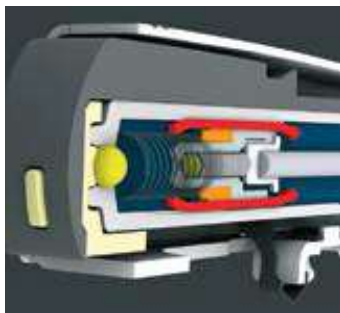
Elle réagit à différents facteurs tels que l'épaisseur de la face, le poids de la face et la vitesse de fermeture



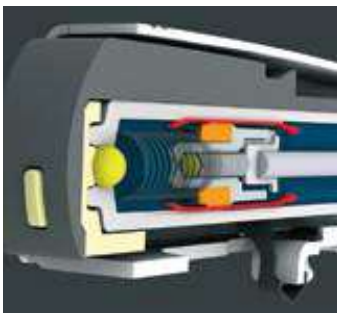
Le mouvement de la porte est ainsi modulé. Il en résulte un mouvement de fermeture toujours parfait

**Mode de fonctionnement du système d'amortissement adaptatif**

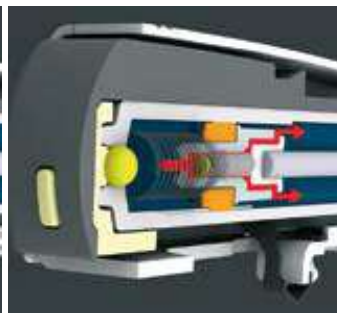

Un aperçu du cœur du système adaptatif BLUMOTION



**Faible vitesse de fermeture**  
L'élément de freinage ne se détend que très peu. Le liquide d'amortissement ne rencontre pas de résistance.  
■ Faible effet



**Grande vitesse de fermeture**  
L'élément de freinage se détend. Le liquide d'amortissement ne peut passer que lentement.  
■ Effet plus puissant



**Vitesse de fermeture trop importante**  
La sécurité de surcharge entre en action.  
■ Protection de BLUMOTION et des charnières

## Systèmes de charnières

	Aperçu – systèmes de charnières	69
	CLIP top BLUMOTION   CLIP top – charnières	70
	TIP-ON pour portes	170

Image symbolique

## BLUMOTION 973A – à clipser


	Aperçu – applications	158
	BLUMOTION 973A – à clipser	160

Image symbolique

## BLUMOTION 971A – avec support pour portes en applique


	Aperçu – applications	158
	BLUMOTION 971A – avec support pour portes en applique	162

Image symbolique

## BLUMOTION 970A – à percer, côté charnières


	Aperçu – applications	158
	BLUMOTION 970A – à percer, côté charnières	164
	Accessoires – supports	168

Image symbolique

## BLUMOTION 970. – à percer, côté poignée


	Aperçu – applications	158
	BLUMOTION 970. – à percer, côté poignée	166
	Accessoires – supports	168

Image symbolique

## Montage, démontage et réglage








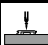

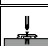

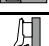
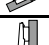
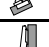
	Montage, démontage et réglage	
	Short-URL <a href="http://www.blum.com/a220">www.blum.com/a220</a>	

Image symbolique

## Pictogrammes

	Article uniquement sur demande		Application d'angle en applique totale
	Porte en applique		Application d'angle en coupe d'onglet
	Portes jumelées		Fixation avec vis agglo
	Porte encastrée		Fixation EXPANDO
	Porte dans le prolongement		
	Application d'angle encastrée		
	Application d'angle en semi-applique		
	Application d'angle en applique		

Applications charnières	OW	Page	Situation de montage				Référence Page	Référence Page	Référence Page	Référence Page
			1	2	3					
<b>Application standard</b>										
Charnière 110°	110°	74				973A0500.01 160		973A0600 160		973A0700 160
Charnière spéciale 110°	110°	76				973A0500.01 160				
Charnière 107°	107°	78				973A0500.01 160		973A0600 160		973A0700 160
Charnière CLIP 100°	100°	80				973A0500.01 160		973A0600 160		973A0700 160
<b>Application grand angle</b>										
Charnière 170°	170°	86				973A6000 160		973A6000 160		
<b>Application porte épaisse</b>										
Charnière pour porte épaisse	95°	88				973A0500.01 160		973A0600 160		973A0700 160
<b>Application cadre alu</b>										
Charnière pour porte à cadre en alu 95° CLIP top pour 973A	95°	100				973A0500.01 160				
Charnière pour porte à cadre en alu 95° CLIP top	95°	100				970A1002 164		970A1002 164		970A1002 164
<b>Application pour porte en verre</b>										
Charnière pour porte en verre	94°	110				971Axxxx 162		970A1002 164		970A1002 164
<b>Application pour porte à cadre</b>										
Charnière avec mini boîtier	94°	112				971Axxxx 162		970A1002 164		970A1002 164
<b>Application pour meuble d'angle</b>										
Charnière pour meuble d'angle à portes pliantes	60°	114				970.1002 166				
<b>Application d'angle – standard</b>										
Applications d'angle ±5°	95°	132				973A0500.01 160		973A0600 160		973A0700 160
OW	Angle d'ouverture									





BLUMOTION 973A – charnière avec bras droit 

**CLIP top**

- Charnière 110°
- Charnière spéciale 110°
- Charnière 107°
- Charnière pour porte épaisse
- Charnière pour cadre alu 95° CLIP top pour 973A

**CLIP**

- Charnière 100°

**Informations utiles à la commande**

Couleur	Matériau	Référence
Nickelé	Acier	973A0500.01

 BLUMOTION 973A – charnière avec bras semi-coudé 

**CLIP top**

- Charnière 110°
- Charnière 107°
- Charnière pour porte épaisse

**CLIP**

- Charnière 100°

**Informations utiles à la commande**

Couleur	Matériau	Référence
Nickelé	Acier	973A0600

 BLUMOTION 973A – charnière avec bras coudé 

**CLIP top**

- Charnière 110°
- Charnière 107°
- Charnière pour porte épaisse

**CLIP**

- Charnière 100°

**Informations utiles à la commande**

Couleur	Matériau	Référence
Nickelé	Acier	973A0700

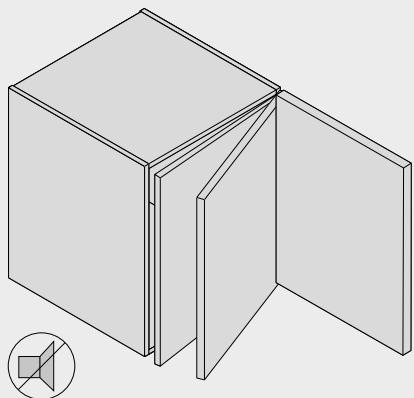
 BLUMOTION 973A – charnière 170° 

**CLIP top**

- Charnière 170° – droite
- Charnière 170° – coudée

**Informations utiles à la commande**

Couleur	Matériau	Référence
Nickelé	Zinc	973A6000

**Planification****Nombre de BLUMOTION**

Pour obtenir le mouvement parfait sur les portes de dimensions normales, chaque charnière devrait être équipée d'un amortisseur BLUMOTION 973A. Réduire le nombre en conséquence sur les portes plus petites et plus légères.

**Renvoi de pages**

Aperçu – BLUMOTION pour portes  
Aperçu – aides de montage  
Pour plus d'informations techniques

157  
591  
698

**Montage, démontage et réglage**

Short-URL  
[www.blum.com/a220](http://www.blum.com/a220)



## BLUMOTION 971A – avec support en croix

37/32

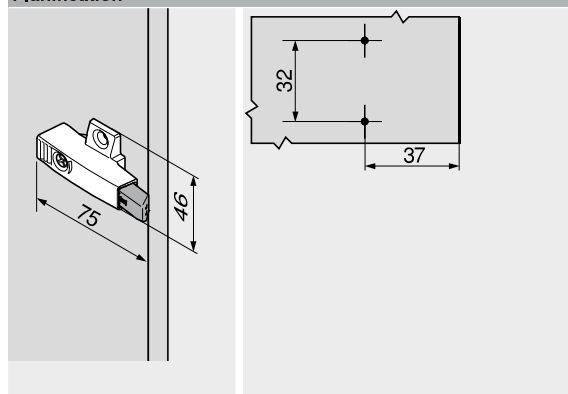


- Montage avec vis agglo Ø 3.5 ou Ø 4 mm
- Couleur : nickelé
- Matériau : zamac

## Informations utiles à la commande

Hauteur de montage (mm)	Référence
25	971A0500
33	971A2500

## Planification



## BLUMOTION 971A – avec support en croix

37/32

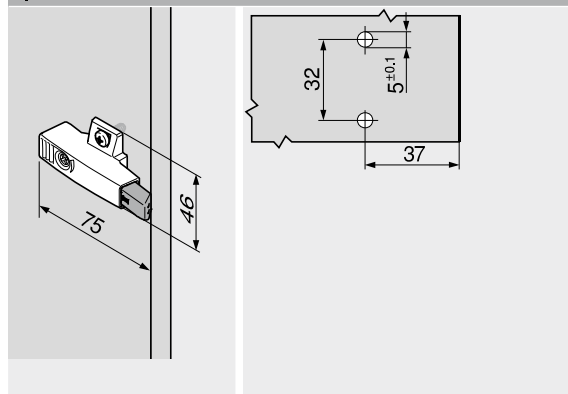


- Montage avec vis spéciales prémontées avec tourillons (EXPANDO)
- Couleur : nickelé
- Matériau : zamac

## Informations utiles à la commande

Hauteur de montage (mm)	Référence
25	971A05E0

## Planification



## BLUMOTION 971A – avec support en croix

9.5/32

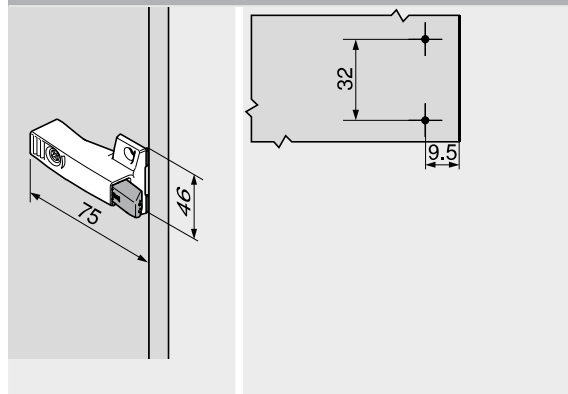


- Montage avec vis agglo Ø 3.5 ou Ø 4 mm
- Couleur : nickelé
- Matériau : zamac

## Informations utiles à la commande

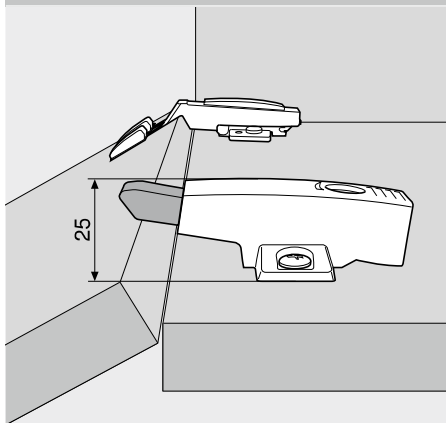
Hauteur de montage (mm)	Référence
25	971A0700

## Planification



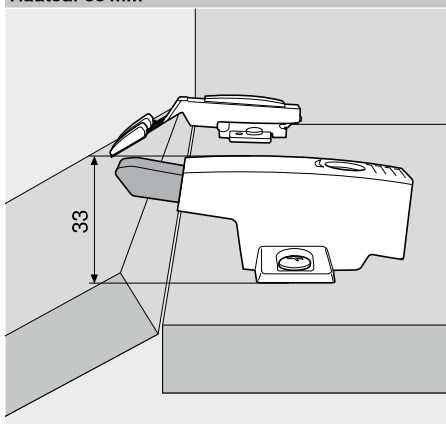
**Planification**

**Hauteur 25 mm**



Pour toutes les charnières avec bras droit et embase distance 0 mm. Exception : charnière pour porte épaisse 95°

**Hauteur 33 mm**



Pour toutes les charnières avec bras droit et embase distance 3 mm. Egalement pour les charnières porte épaisse 95° avec embase distance 0 mm.

**Position de montage**



Pour un effet BLUMOTION optimal, l'amortisseur BLUMOTION 971A doit se situer entre les deux charnières. Pour les portes hautes et lourdes, nous recommandons un amortisseur BLUMOTION 971A supplémentaire positionné entre deux autres charnières. L'adaptation au jeu de façade s'effectue grâce à un réglage en profondeur d'utilisation confortable par vis sans fin (+3 à -7 mm).

**Renvoi de pages**

Aperçu – BLUMOTION pour portes	157
Aperçu – aides de montage	591
Pour plus d'informations techniques	698

**Montage, démontage et réglage**

Short-URL  
[www.blum.com/a220](http://www.blum.com/a220)

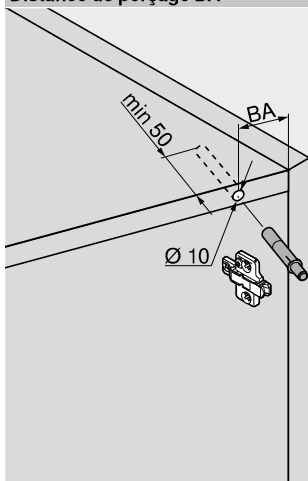


**BLUMOTION 970A**


- BLUMOTION – la perfection d'un mouvement doux et silencieux
- Pour une mise en œuvre avec les charnières Blum
- A percer ou en combinaison avec supports

**Informations utiles à la commande**
**BLUMOTION 970A**

Couleur	Matériau	Référence
RAL 7037 Gris poussière	Matière synthétique	<b>970A1002</b>

**Planification**
**Distance de perçage BA**


N° XX	Numéro de l'application d'angle
XX	Distance de perçage BA (mm)

**Position de montage**

BLUMOTION 970A est percé côté charnières et garantit le mouvement parfait même pour des charnières d'angle. Un amortisseur BLUMOTION 970A doit tout d'abord être fixé par perçage dans le panneau supérieur du corps de meuble. La position exacte est définie par la distance de perçage (BA). Si l'effet BLUMOTION est insuffisant, nous recommandons l'installation d'un amortisseur BLUMOTION 970A supplémentaire dans le panneau inférieur.

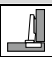
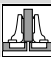


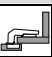

**Renvoi de pages**

Aperçu – BLUMOTION pour portes	157	<b>Mise en oeuvre</b>	
Accessoires – support droit	168	Gabarit de perçage BLUMOTION   TIP-ON	666
Accessoires – support en croix	168	Gabarit équerre	664
Distance de perçage BA	165	Gabarit de perçage pour embases	665
		MINIPRESS top avec EASYSTICK	610
		MINIPRESS top	614
		MINIPRESS P	626
		MINIPRESS M	630

**Montage, démontage et réglage**

Short-URL  
[www.blum.com/a220](http://www.blum.com/a220)



BLUMOTION 970A									
Planification									
Toutes applications de charnières sauf les applications d'angle									
Distance embase (mm)	 Distance de perçage BA (mm)	 Distance de perçage BA (mm)	 Distance de perçage BA (mm)	<sup>1</sup>	 Distance de perçage BA (mm)	 Distance de perçage BA (mm)	 Distance de perçage BA (mm)		
0		32		41		50			34
3		35		44		53		51	34
6		38		47					
9		41		50					

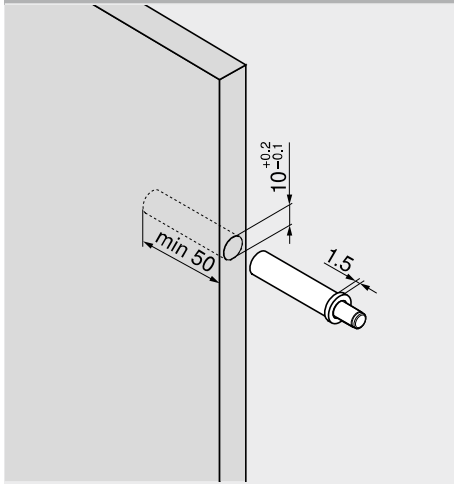
<sup>1</sup> En cas de fonds en retrait ou de jeu de façade plus important, déplacer le support de manière correspondante

**BLUMOTION 970.**


- BLUMOTION – la perfection d'un mouvement doux et silencieux
- Pour une mise en œuvre avec les charnières Blum
- A percer ou en combinaison avec supports

**Informations utiles à la commande**
**BLUMOTION 970.**

	Couleur	Matériau	Référence
	RAL 7037 Gris poussière	Matière synthétique	970.1002

**Planification**

**Renvoi de pages**

Aperçu – BLUMOTION pour portes	157	<b>Mise en oeuvre</b>	
Accessoires – support droit	168	Gabarit de perçage BLUMOTION	667
Accessoires – support en croix	168	Gabarit équerre	664
Position de montage	167	Gabarit de perçage pour embases	665
		MINIPRESS top avec EASYSTICK	610
		MINIPRESS top	614
		MINIPRESS P	626
		MINIPRESS M	630

**Montage, démontage et réglage**

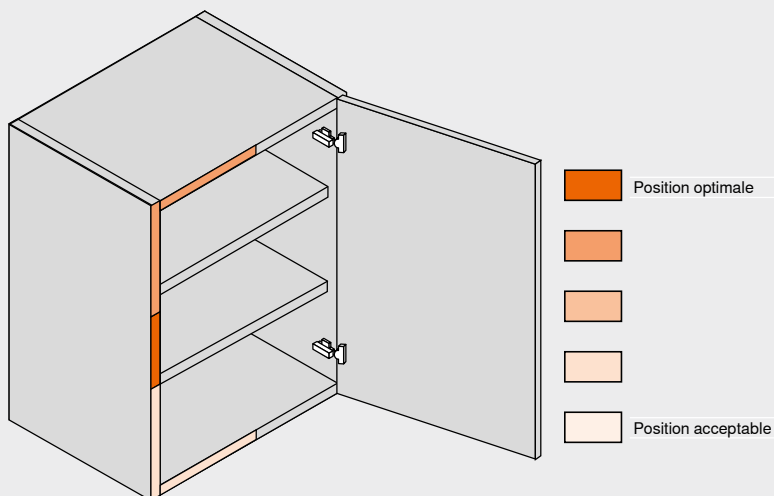
Short-URL  
[www.blum.com/a220](http://www.blum.com/a220)



## BLUMOTION 970.

### Planification

#### Position de montage



BLUMOTION pour portes est adapté aux charnières Blum et seule cette combinaison garantit un mouvement parfait, doux et silencieux.

Indications générales sur la position de montage :

Distance par rapport à la charnière : max. 600 mm

Pour charnières pour portes en verre | charnières avec mini boîtier : 1/2 largeur de porte (FB)

Normalement un BLUMOTION par porte est suffisant. Néanmoins, certains facteurs, comme par exemple un poids de façade (FG) élevé, une porte non rigide (porte à cadre, façades reliées, grande porte à cadre alu, etc...), peuvent nécessiter l'utilisation d'un deuxième BLUMOTION.

Pour toutes les charnières CLIP top jusqu'à une largeur corps de meuble (KB) de 600 mm



## Support droit

20/32

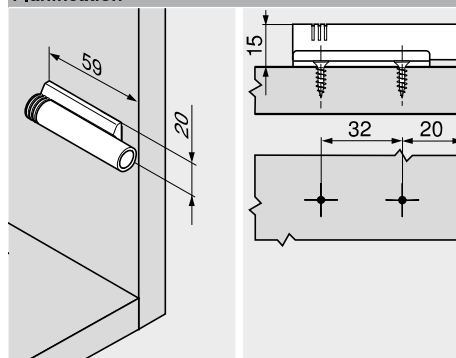


- Montage avec vis agglo Ø 3.5 ou Ø 4 mm
- BLUMOTION doit être commandé séparément

## Informations utiles à la commande

Couleur	Matériau	Référence
RAL 7036 Gris platine	Matière synthétique	970.1201
Nickelé	Zinc	970.5201

## Planification



## Support en croix

37/32

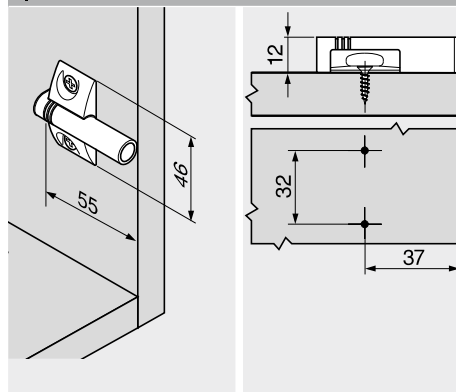


- Montage avec vis agglo Ø 3.5 ou Ø 4 mm
- BLUMOTION doit être commandé séparément

## Informations utiles à la commande

Couleur	Matériau	Référence
RAL 7036 Gris platine	Matière synthétique	970.1501
Nickelé	Zinc	970.5501

## Planification



## Support en croix

37/32

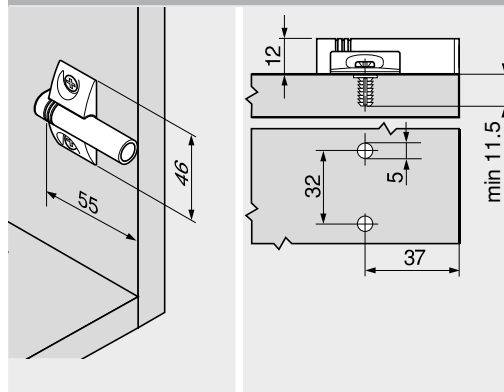


- Montage avec vis spéciales prémontées avec tourillons (EXPANDO)
- BLUMOTION doit être commandé séparément

## Informations utiles à la commande

Couleur	Matériau	Référence
RAL 7036 Gris platine	Matière synthétique	970.15E1
Nickelé	Zinc	970.55E1

## Planification



## Support en croix

9.5/32

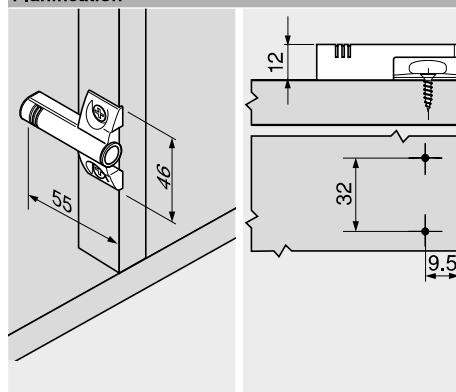


- Montage avec vis agglo Ø 3.5 ou Ø 4 mm
- BLUMOTION doit être commandé séparément

## Informations utiles à la commande

Couleur	Matériau	Référence
RAL 7036 Gris platine	Matière synthétique	970.1701
Nickelé	Zinc	970.5701

## Planification



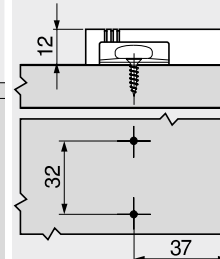
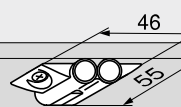
Support double en croix

37/32



- Pour corps de meuble avec double portes
- Montage avec vis agglo Ø 3.5 ou Ø 4 mm
- BLUMOTION doit être commandé séparément

Planification



Informations utiles à la commande

Couleur	Matériau	Référence
RAL 7036 Gris platine	Matière synthétique	970.2501

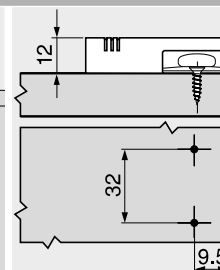
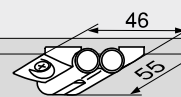
Support double en croix

9.5/32



- Pour corps de meuble avec double portes
- Montage avec vis agglo Ø 3.5 ou Ø 4 mm
- BLUMOTION doit être commandé séparément

Planification



Informations utiles à la commande

Couleur	Matériau	Référence
Nickelé	Zinc	970.6701

### Simplicité d'ouverture – du bout des doigts



Les meubles sans poignées sont de plus en plus appréciés dans toute la maison. Avec TIP-ON, vous disposez d'une assistance mécanique à l'ouverture pour les portes sans poignées. Vos clients pourront alors ouvrir et fermer, facilement et sans effort, les portes de meubles sans poignées. TIP-ON peut être installé dans la cuisine mais également dans toutes les autres pièces de la maison.

L'importante gamme de coloris et de supports offre toujours l'unité TIP-ON adaptée à chaque exigence. Selon l'application, TIP-ON peut être utilisé en version courte ou longue, à percer ou encore avec support. Le réglage du jeu de la porte est intégré dans toutes les versions.



### Confort d'ouverture pour faces sans poignées



Grâce à TIP-ON les portes s'ouvrent sans peine – il suffit de les effleurer du bout des doigts



La porte s'ouvre avec un angle confortable pour l'utilisateur du meuble



Différentes variantes de coloris permettent à TIP-ON de s'accorder de façon optimale avec l'intérieur des meubles



Le jeu de façade peut être réglé facilement sur le mécanisme

### Grande qualité jusque dans le moindre détail



L'unité TIP-ON s'installe par perçage dans l'épaisseur du chant avant du corps de meuble








Il est également possible de monter l'unité TIP-ON à l'intérieur du meuble à l'aide du support droit



Il est également possible de monter l'unité TIP-ON à l'intérieur du meuble à l'aide du support en croix



La contreplaque est collée ou vissée sur la porte

Systèmes de charnières		
 Image symbolique	Aperçu – systèmes de charnières	69
	CLIP top BLUMOTION   CLIP top – charnières	70
	BLUMOTION pour portes	156
TIP-ON 956x		
 Image symbolique	TIP-ON 956. – version courte avec aimant	172
	TIP-ON 956A – version longue avec aimant	172
	TIP-ON 956A – version longue avec butée	172
Accessoires		
 Image symbolique	Supports droits	173
	Supports en croix	173
Montage, démontage et réglage		
 Image symbolique	Montage, démontage et réglage	
	Short-URL <a href="http://www.blum.com/a230">www.blum.com/a230</a>	

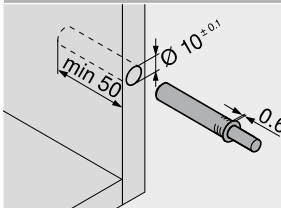
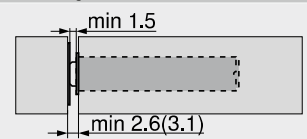
Pictogrammes			
	Article uniquement sur demande		Fixation par eurovis
	Fixation avec vis agglo		

**TIP-ON 956. – version courte avec aimant**

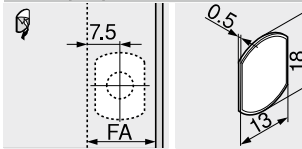

- Pour portes en applique (jusqu'à env. 1300 mm de hauteur)
- Pour une mise en œuvre avec les charnières Blum sans ressort
- A percer ou en combinaison avec supports
- Course d'éjection env. 17 mm
- Réglage +4/-1 mm

**Informations utiles à la commande**

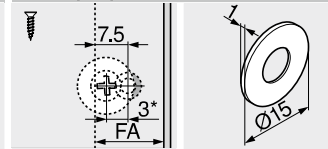
Couleur	Matériau	Référence
SW   CS   R7036	Matière synthétique	<b>956.1004</b>
<b>Composé de :</b>		
1 x	TIP-ON 956. – version courte avec aimant	
1 x	Contreplaque à coller	Non adapté aux surfaces laquées époxy, cirées ou huilées
1 x	Contreplaque à visser	
<b>Couleur</b>		
SW	Blanc soie	
CS	Noir carbone	
R7036	RAL 7036 Gris platine	

**Planification**

**Jeu de façade**


() Contreplaque à visser

**Contreplaque à coller**


FA Recouvrement

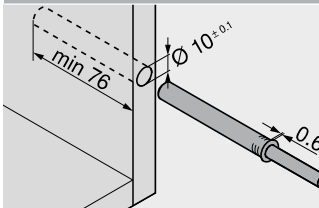
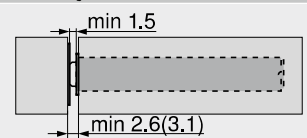
**Contreplaque à visser**

 FA Recouvrement  
 \* Montage décalé de 3 mm

**TIP-ON 956A – version longue avec aimant**

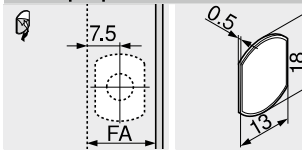

- Pour portes en applique (à partir d'env. 1300 mm de hauteur) et pour portes encastrées
- Pour une mise en œuvre avec les charnières Blum sans ressort
- A percer ou en combinaison avec supports
- Course d'éjection env. 38 mm
- Réglage +4/-1 mm

**Informations utiles à la commande**

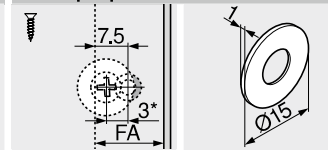
Couleur	Matériau	Référence
SW   CS   R7036	Matière synthétique	<b>956A1004</b>
<b>Composé de :</b>		
1 x	TIP-ON 956A – version longue avec aimant	
1 x	Contreplaque à coller	Non adapté aux surfaces laquées époxy, cirées ou huilées
1 x	Contreplaque à visser	
<b>Couleur</b>		
SW	Blanc soie	
CS	Noir carbone	
R7036	RAL 7036 Gris platine	

**Planification**

**Jeu de façade**


() Contreplaque à visser

**Contreplaque à coller**


FA Recouvrement

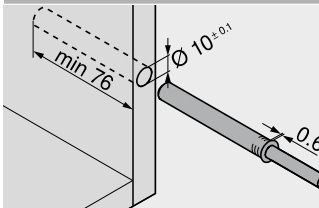
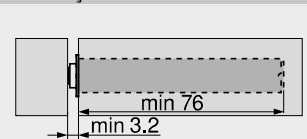
**Contreplaque à visser**

 FA Recouvrement  
 \* Montage décalé de 3 mm

**TIP-ON 956A – version longue avec butée**


- Pour une mise en œuvre avec les charnières Blum avec ressort
- A percer ou en combinaison avec supports
- Course d'éjection env. 38 mm
- Réglage +4/-1 mm

**Informations utiles à la commande**

Couleur	Matériau	Référence
SW   CS   R7036	Matière synthétique	<b>956A1006</b>
<b>Composé de :</b>		
1 x	TIP-ON 956A – version longue avec butée	
Aucune contreplaque nécessaire (nous recommandons une contreplaque pour les surfaces très tendres)		
<b>Couleur</b>		
SW	Blanc soie	
CS	Noir carbone	
R7036	RAL 7036 Gris platine	

**Planification**

**Jeu de façade**

**Renvoi de pages**

Aperçu – TIP-ON pour portes	171
Accessoires – support droit	173
Accessoires – support en croix	173

<b>Mise en oeuvre</b>	
Gabarit de perçage BLUMOTION   TIP-ON	666
Gabarit de positionnement pour contreplaque	687
MINIPRESS top avec EASYSTICK	610
MINIPRESS top	614

**Montage, démontage et réglage**

Short-URL	<a href="http://www.blum.com/a230">www.blum.com/a230</a>
-----------	--



Support droit – version courte

20/17

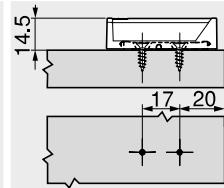
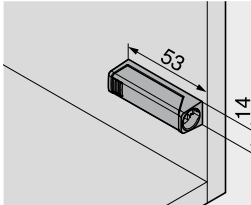


- Montage avec vis agglo Ø 3.5 ou Ø 4 mm
- Possibilité de montage par eurovis
- TIP-ON doit être commandé séparément

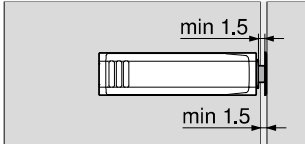
Informations utiles à la commande

Couleur	Matériau	Référence
SW   CS   R7036   NI-L	Matière synthétique	956.1201
<b>Couleur</b>		
SW	Blanc soie	
CS	Noir carbone	
R7036	RAL 7036 Gris platine	
NI-L	Nickel-laqué	

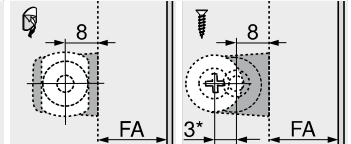
Planification



Jeu de façade



Contreplaqué



FA Recouvrement  
\* Montage décalé de 3 mm

Support droit – version longue

20/32

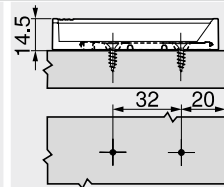
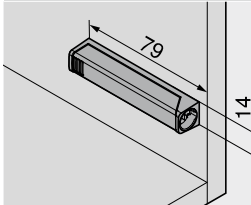


- Montage avec vis agglo Ø 3.5 ou Ø 4 mm
- Possibilité de montage par eurovis
- TIP-ON doit être commandé séparément

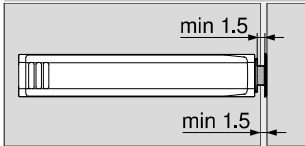
Informations utiles à la commande

Couleur	Matériau	Référence
SW   CS   R7036   NI-L	Matière synthétique	956A1201
<b>Couleur</b>		
SW	Blanc soie	
CS	Noir carbone	
R7036	RAL 7036 Gris platine	
NI-L	Nickel-laqué	

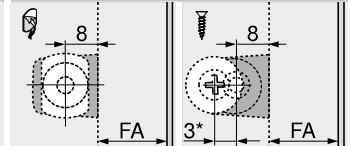
Planification



Jeu de façade



Contreplaqué



FA Recouvrement  
\* Montage décalé de 3 mm

Support en croix – version longue

37/32

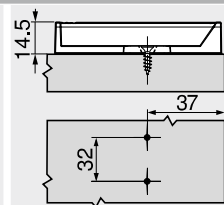
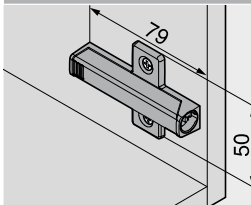


- Montage avec vis agglo Ø 3.5 ou Ø 4 mm
- Possibilité de montage par eurovis
- TIP-ON doit être commandé séparément

Informations utiles à la commande

Couleur	Matériau	Référence
R7036	Matière synthétique	956A1501
<b>Couleur</b>		
R7036	RAL 7036 Gris platine	

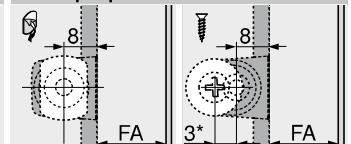
Planification



Jeu de façade



Contreplaqué



FA Recouvrement  
\* Montage décalé de 3 mm

Renvoi de pages

Aperçu – TIP-ON pour portes

171

Mise en oeuvre

Gabarit équerre	664
Gabarit de perçage pour embases	665
Gabarit de positionnement pour contreplaqué	687
MINIPRESS top avec EASYSTICK	610
MINIPRESS top	614
MINIPRESS P	626
MINIPRESS M	630

Montage, démontage et réglage

Short-URL  
[www.blum.com/a230](http://www.blum.com/a230)



## Le système de charnières avec technique de montage par glissement



Le système MODUL de charnières économiques, offre la solution adaptée à de nombreuses situations de montage. Grâce à sa technique combinée à glisser et à emboîter, ce système a fait ses preuves depuis de nombreuses années.

- Le chemin de glissement réduit permet un montage simple et rationnel
- Grand confort d'ajustement et schéma de jeux uniformes grâce à la possibilité de réglage en 3 dimensions
- Sécurité de décrochage intégrée



Montage rationnel de la porte sur le corps de meuble grâce à un chemin de glissement réduit

**Charnière dans le prolongement**

- Pour fixation encastrée dans le prolongement de la porte
- À partir d'une longueur intérieure de cadre de 28 mm
- Avec BLUMOTION intégré

**Charnière de porte pour réfrigérateur intégrable**

- Le réglage tridimensionnel est facilement accessible lorsque le réfrigérateur est installé
- Il est possible de retirer la face lorsque le réfrigérateur est installé
- Possibilité d'épaisseur de façade (FD) jusqu'à 30 mm
- Le réfrigérateur peut être mis en place, même lorsque la face est montée



Systèmes de charnières

<p>Image symbolique</p>	Aperçu – systèmes de charnières	69
	CLIP top BLUMOTION   CLIP top – charnières	70

Applications charnières	OW	MODUL BLUMOTION	MODUL	Couleur	Situation de montage	Fixation du boîtier	Web-code	Page
<b>Application standard</b>								
Charnière 100°	100°	●		NI			DQE3XA	176
<b>Porte dans le prolongement</b>								
Charnière pour porte dans le prolongement encastrée	95°	●		NI			DQE4MM	178
<b>Application pour réfrigérateur</b>								
Charnière de porte pour réfrigérateur intégrable	95°		●	NI   ONS			DQE5BY	180
<b>Embases</b>								
Embases								182
OW	Angle d'ouverture	●	Ressort			NI	Nickelé	
ONS	Noir onyx							

Accessoires

<p>Image symbolique</p>	Cache bras de charnière	185
	Visserie	186
	Mèche à centrer	186
	Butées	186
	Tournevis	187

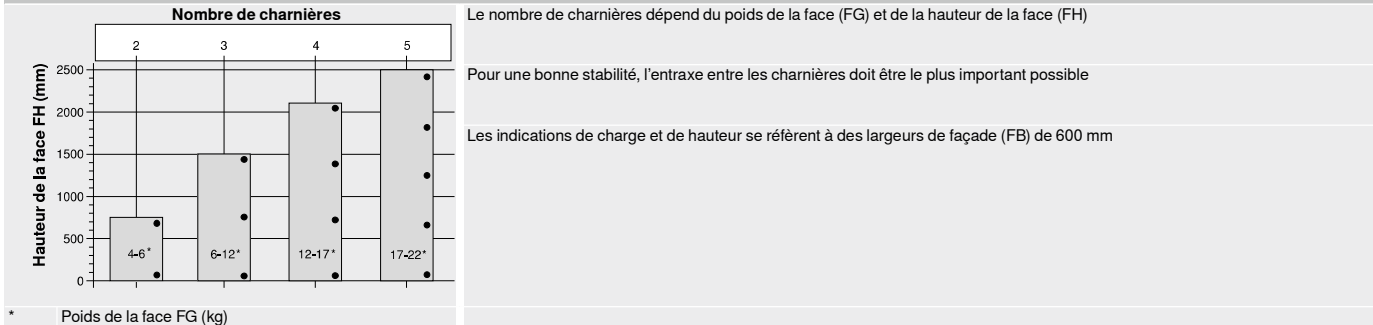
Montage, démontage et réglage

Montage, démontage et réglage

Short-URL  
[www.blum.com/a240](http://www.blum.com/a240)

Image symbolique

Nombre de charnières



Pictogrammes

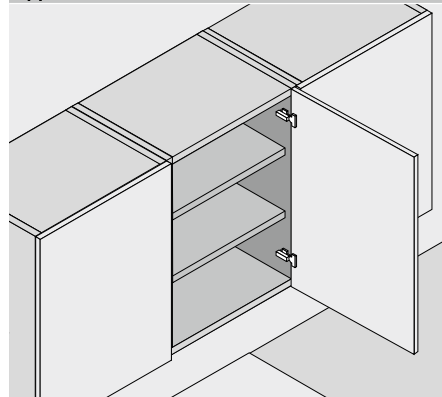
	Article uniquement sur demande		Porte dans le prolongement		Boîtier à visser
	Porte en applique		Charnière avec bras droit		Boîtier à frapper
	Portes jumelées		Charnière avec bras semi-coudé		
	Porte encastrée		Charnière avec bras coudé		



## Charnière 100°



- MODUL avec fermeture automatique (ressort)
- Bras de charnière avec technique de montage par glissement
- Angle d'ouverture 100°
- Réglage de la face en 3 dimensions
- Sécurité de décrochage intégrée

**Webcode**
**DQE3XA**
**Application**

**Informations utiles à la commande**
**Porte en applique**


Boîtier		<input type="checkbox"/> A visser	
Charnière	Ressort	Couleur	Référence
MODUL	●	NI	91M2550
●	Ressort	NI	Nickelé

Boîtier		<input type="checkbox"/> A frapper	
Charnière	Ressort	Couleur	Référence
MODUL	●	NI	91M2580

**Accessoires**

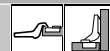
Cache bras de charnière			
Impression   estampage	Inscription	Couleur	Référence
Neutre	–	NI	90M2503
Estampé	Blum	NI	90M2503.BP

**Portes jumelées**


Boîtier		<input type="checkbox"/> A visser	
Charnière	Ressort	Couleur	Référence
MODUL	●	NI	91M2650
●	Ressort	NI	Nickelé

**Accessoires**

Cache bras de charnière			
Impression   estampage	Inscription	Couleur	Référence
Neutre	–	NI	90M2603

**Porte encastrée**


Boîtier		<input type="checkbox"/> A visser	
Charnière	Ressort	Couleur	Référence
MODUL	●	NI	91M2750
●	Ressort	NI	Nickelé

**Accessoires**

Cache bras de charnière			
Impression   estampage	Inscription	Couleur	Référence
Neutre	–	NI	90M2603

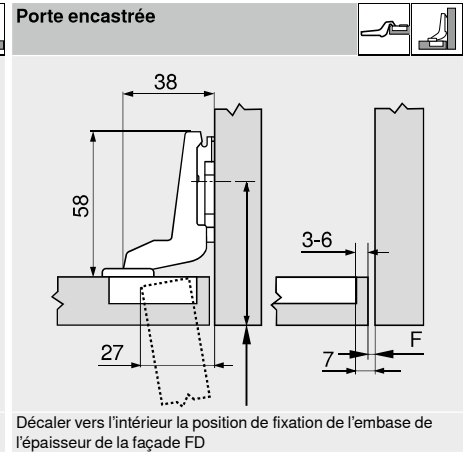
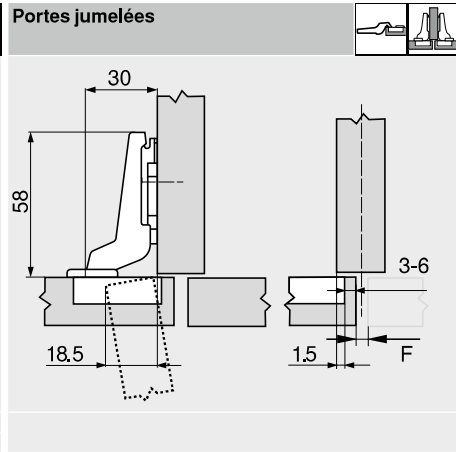
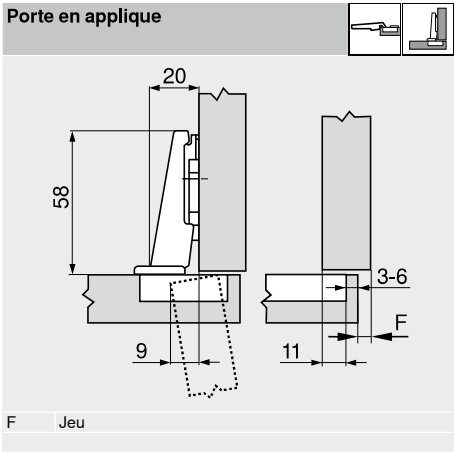
**Accessoires – généraux**

Vis agglo		
Ø (mm)	Longueur (mm)	Référence
3.5	15	609.1500
3.5	17	609.1700

Matrice		
Couleur	Matériau	Référence
Orange	Matière synthétique	MZM.0040

**Charnière 100°** Webcode  
DQE3XA

**Planification**  
**Dimensions de la charnière et calcul des jeux selon le réglage d'usine (distance embase = 0 mm)**  
 Encombrement de la porte en pleine ouverture



Distance du boîtier TB																	
MD	Recouvrement FA (mm)																
	5	6	7	8	9	10	11	12	13	14	15	16	17				
0														3	4	5	6
3							3	4	5	6							
9	3	4	5	6													
-																	
MD	Distance embase (mm)																

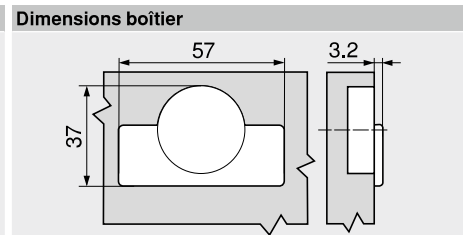
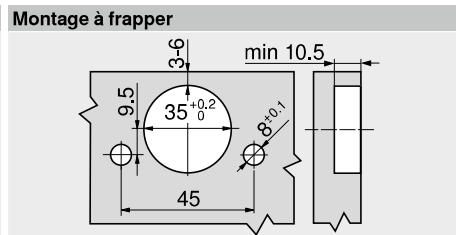
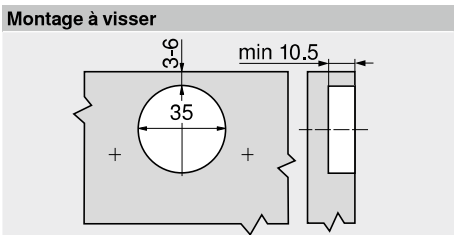
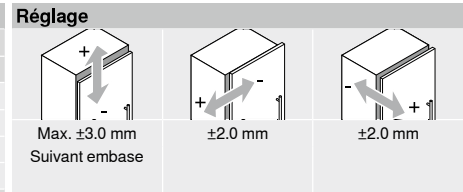
Distance du boîtier TB																	
MD	Recouvrement FA (mm)																
	-4.5	-3.5	-2.5	-1.5	-0.5	0.5	1.5	2.5	3.5	4.5	5.5	6.5	7.5				
0														3	4	5	6
3										3	4	5	6				
9	3	4	5	6													
-																	
MD	Distance embase (mm)																

Distance du boîtier TB																	
MD	Recouvrement FA (mm)																
0																	
3																	
9																	
-																	
MD	Distance embase (mm)																

**Jeu minimal du jeu F pour faces avec rayon de face (R = 1 mm) selon le réglage d'usine**

Distance du boîtier TB (mm)	Épaisseur de la face FD (mm)											
	16	18	19	20	21	22	24	26	28	30	31	32
3	0.3	0.5	0.7	1.0	1.3	1.6	3.3	Δ	Δ	Δ	Δ	Δ
4	0.3	0.5	0.7	1.0	1.2	1.6	3.2	Δ	Δ	Δ	Δ	Δ
5	0.3	0.5	0.7	0.9	1.2	1.5	2.6	Δ	Δ	Δ	Δ	Δ
6	0.3	0.5	0.7	0.9	1.1	1.4	2.4	Δ	Δ	Δ	Δ	Δ
<b>En complément pour réglage latéral +2 mm</b>												
	+0.1	+0.3	+0.3	+0.4	+0.4	+0.5	+0.4					

Δ Nous recommandons un essai de montage



**Renvoi de pages**

Aperçu – MODUL – charnières	175	<b>Montage, démontage et réglage</b>	
Embases	182		
Accessoires – caches bras de charnière	185	<b>Short-URL</b> <a href="http://www.blum.com/a240">www.blum.com/a240</a>	
Accessoires – généraux	186		
Aperçu – aides de montage	591		
Pour plus d'informations techniques	698		

## Charnière pour porte dans le prolongement encastrée

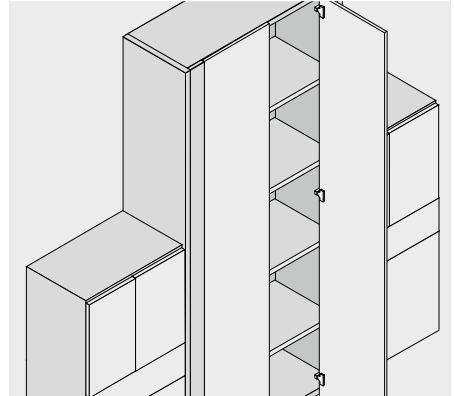
Webcode

DQE4MM



- Charnière pour **porte dans le prolongement encastrée**
- **MODUL BLUMOTION** avec **BLUMOTION** intégré (désactivation possible)
- Bras de charnière avec technique de montage par glissement
- Combinaison possible uniquement avec l'embase **199.8130**
- Angle d'ouverture 95°
- Réglage de la face en 3 dimensions
- Sécurité de décrochage intégrée

## Application



## Informations utiles à la commande

## Porte dans le prolongement



Boîtier		<input type="checkbox"/> A visser	
Charnière	Ressort	Couleur	Référence
MODUL			
BLUMOTION	●	NI	<b>99B9550</b>
●	Ressort	NI	Nickelé

<input type="checkbox"/> Embase en croix pour fixation dans le prolongement de la porte		
Distance (mm)	Hauteur (mm)	Référence
3	12.2	<b>199.8130</b>

## Accessoires

<input type="checkbox"/> Cache bras de charnière			
Impression   estampage	Inscription	Couleur	Référence
Neutre	–	NI	<b>90M2503</b>
Estampé	Blum	NI	<b>90M2503.BP</b>

## Accessoires – généraux

<input type="checkbox"/> Cache boîtier		
Charnière	Couleur	Référence
MODUL		
BLUMOTION	NI	<b>70T3504</b>
NI	Nickelé	

<input type="checkbox"/> Vis agglo		
Ø (mm)	Longueur (mm)	Référence
3.5	15	<b>609.1500</b>
3.5	17	<b>609.1700</b>

Charnière pour porte dans le prolongement encastrée

Webcode  
DQE4MM

Planification

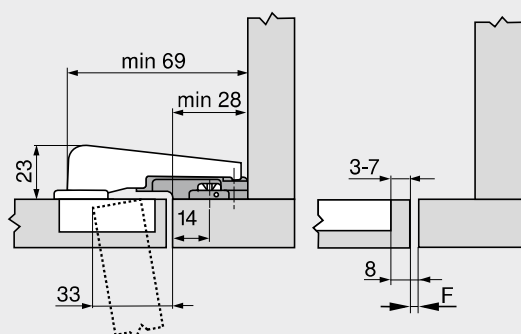
Dimensions de la charnière et calcul des jeux selon le réglage d'usine (distance embase = 3 mm)

Encombrement de la porte en pleine ouverture

Porte dans le prolongement



Position de fixation depuis le bord du cadre : 14 mm  
Embase spéciale pour fixation dans le prolongement de la porte : 199.8130  
F Jeu

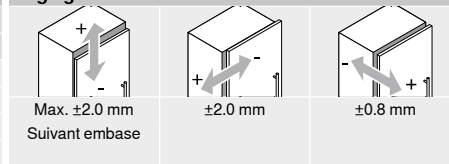


Jeu minimal du jeu F pour faces avec rayon de face (R = 1 mm) selon le réglage d'usine

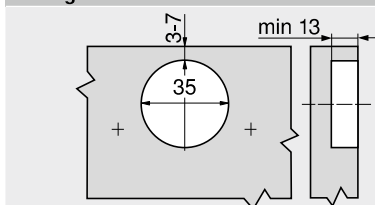
Distance du boîtier TB (mm)	Épaisseur de la face FD (mm)											
	16	18	19	20	22	24	26	28	29	30	31	32
3	0.2	0.3	0.4	0.5	0.8	1.0	1.5	1.9	Δ	Δ	Δ	Δ
4	0.2	0.3	0.4	0.5	0.7	1.0	1.4	1.8	Δ	Δ	Δ	Δ
5	0.2	0.3	0.4	0.5	0.7	1.0	1.4	1.8	Δ	Δ	Δ	Δ
6	0.2	0.3	0.4	0.5	0.7	1.0	1.4	1.8	Δ	Δ	Δ	Δ
7	0.2	0.3	0.4	0.5	0.7	0.9	1.4	1.7	Δ	Δ	Δ	Δ

Δ Nous recommandons un essai de montage

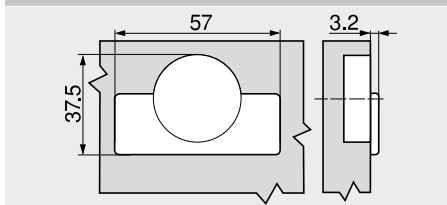
Réglage



Montage à visser



Dimensions boîtier



Renvoi de pages

Aperçu – MODUL – charnières	175	Montage, démontage et réglage
Embases	182	
Accessoires – caches bras de charnière	185	
Accessoires – généraux	186	Short-URL
Aperçu – aides de montage	591	
Pour plus d'informations techniques	698	

[www.blum.com/a240](http://www.blum.com/a240)



## Charnière de porte pour réfrigérateur intégrable

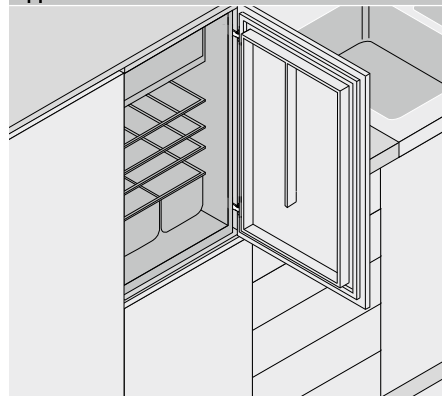


- Charnière de **porte pour réfrigérateur intégrable**
- Boîtier extra-plat
- Possibilité d'épaisseur de façade (FD) jusqu'à 30 mm
- **MODUL** avec fermeture automatique (ressort)
- Bras de charnière avec technique de montage par glissement
- Combinaison possible uniquement avec l'embase **194K6100E**
- Angle d'ouverture 95°
- Bonne accessibilité du réglage tridimensionnel de la face sur réfrigérateur encastrable
- Possibilité de montage/démontage de la face avec réfrigérateur installé
- Sécurité de décrochage intégrée

Webcode

DQE5BY

## Application



## Informations utiles à la commande

## Porte en applique



Boîtier		<input type="checkbox"/> A visser	
Charnière	Ressort	Couleur	Référence
MODUL	●	NI   ONS	<b>91K9550</b>
●	Ressort	NI Nickelé ONS Noir onyx	

Boîtier		<input type="checkbox"/> A frapper	
Charnière	Ressort	Couleur	Référence
MODUL	●	NI	<b>91K9580</b>

Embase en croix de charnière de porte pour réfrigérateur intégrable		
Distance (mm)	Hauteur (mm)	Référence
0	10.3	<b>194K6100E</b>

## Accessoires – généraux

Cache boîtier		
Charnière	Couleur	Référence
MODUL	NI   ONS	<b>70T3504</b>
NI Nickelé	ONS Noir onyx	

Matrice		
Couleur	Matériau	Référence
Orange	Matière synthétique	<b>MZM.0040</b>

Vis agglo		
Ø (mm)	Longueur (mm)	Référence
3.5	15	<b>609.1500</b>
3.5	17	<b>609.1700</b>

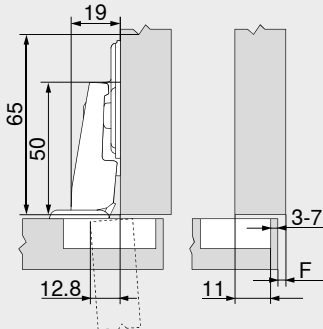
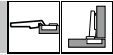
**Charnière de porte pour réfrigérateur intégrable**

**Webcode**  
DQE5BY

**Planification**

Dimensions de la charnière et calcul des jeux selon le réglage d'usine (distance embase = 0 mm)  
Encombrement de la porte en pleine ouverture

**Porte en applique**



F Jeu

**Distance du boîtier TB**

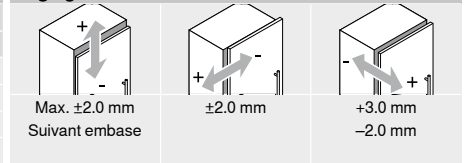
MD	Recouvrement FA (mm)												
	6	7	8	9	10	11	12	13	14	15	16	17	18
0									3	4	5	6	7
3													
6													
9													

MD Distance embase (mm)

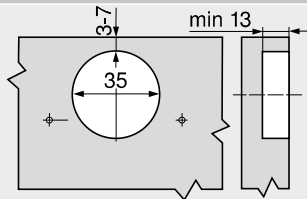
**Jeu minimal du jeu F pour faces avec rayon de face (R = 1 mm) selon le réglage d'usine**

Distance du boîtier TB (mm)	Épaisseur de la face FD (mm)											
	16	18	19	20	22	24	26	28	29	30	31	32
3	0.2	0.2	0.3	0.4	0.5	0.8	1.3	2.5	3.5	4.4	5.3	6.1
4	0.2	0.2	0.3	0.4	0.5	0.8	1.3	1.9	2.9	3.8	4.7	5.5
5	0.2	0.2	0.3	0.4	0.5	0.8	1.2	1.7	2.4	3.2	4.0	4.9
6	0.2	0.2	0.3	0.4	0.5	0.8	1.2	1.7	2.2	2.8	3.5	4.3
7	0.2	0.2	0.3	0.4	0.5	0.8	1.2	1.6	2.0	2.4	3.0	3.8
<b>En complément pour réglage latéral +2 mm</b>												
	+0.0	+0.1	+0.1	+0.1	+0.3	+0.5	+0.4	+0.4	+0.4	+0.4	+0.3	+0.2

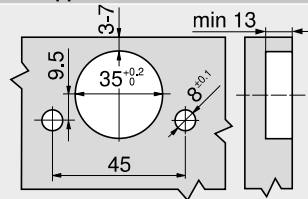
**Réglage**



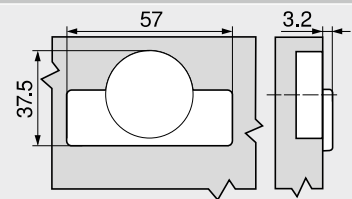
**Montage à visser**



**Montage à frapper**



**Dimensions boîtier**



**Renvoi de pages**

Aperçu – MODUL – charnières	175
Embases	182
Accessoires – généraux	186
Aperçu – aides de montage	591
Pour plus d'informations techniques	698

**Montage, démontage et réglage**



**Short-URL**

[www.blum.com/a240](http://www.blum.com/a240)

Désignation	Matériau	Réglage	Hauteur (mm)			
<b>Embases</b>						
Embase en croix	37/32	Zinc	Vis (en deux pièces)	±2.0	182	
Embase en croix	37/32	Acier	Trou oblong	±2.0		183
Embase en croix	37/32	Acier	Trou oblong	±3.0	182	183
Embase en croix pour portes jumelées	37/32	Acier	Trou oblong	±3.0		183
Embase en croix pour fixation dans le prolongement de la porte	14/32	Zinc	Trou oblong	±2.0		183
Embase en croix de charnière de porte pour réfrigérateur intégrable	37/32	Acier	Trou oblong	±2.0	184	

**Pictogrammes**

	Article uniquement sur demande
	Fixation avec vis agglo
	Fixation EXPANDO
	Fixation par eurovis

**Embase en croix**

37/32

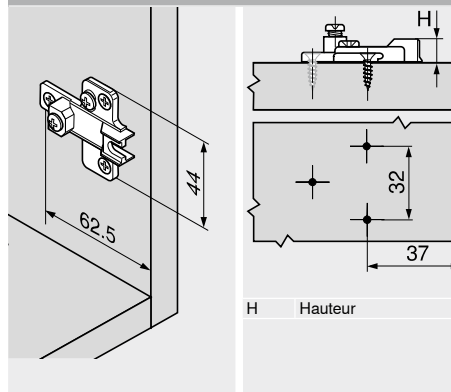


- Montage avec vis agglo Ø 3.5 ou Ø 4 mm
- Avec réglage en hauteur ±2 mm
- Longueur de vis recommandée 17 mm
- Matériau : zamac

**Informations utiles à la commande**

Distance (mm)	Hauteur (mm)	Couleur	Référence
0	9.2	NI	195H7100
3	12.2	NI	195H7130
9	18.2	NI	195H7190

NI Nickelé

**Planification**


H Hauteur

**Embase en croix**

37/32

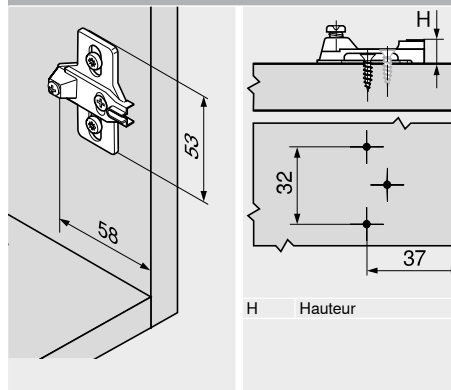


- Montage avec vis agglo Ø 3.5 ou Ø 4 mm
- Avec réglage en hauteur ±3 mm
- Longueur de vis recommandée 17 mm
- Matériau : acier

**Informations utiles à la commande**

Distance (mm)	Hauteur (mm)	Couleur	Référence
0	8.3	NI	193L6100
3	11.3	NI	193L6130

NI Nickelé

**Planification**


H Hauteur

Embase en croix

37/32

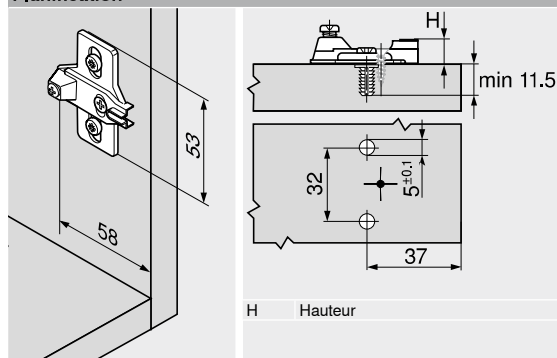


- Montage avec vis spéciales prémontées avec tourillons (EXPANDO)
- Avec réglage en hauteur  $\pm 2$  mm
- Matériau : acier

Informations utiles à la commande

Distance (mm)	Hauteur (mm)	Couleur	Référence
0	8.3	NI	194E6100.ED
3	11.3	NI	194E6130.ED
NI	Nickelé		

Planification



Embase en croix

37/32

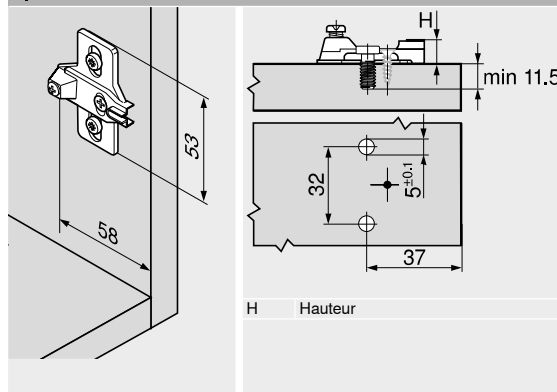


- Montage avec eurovis prémontées  $\varnothing 6$  mm
- Avec réglage en hauteur  $\pm 3$  mm
- Matériau : acier

Informations utiles à la commande

Distance (mm)	Hauteur (mm)	Couleur	Référence
0	8.3	NI	193L8100
NI	Nickelé		

Planification



Embase en croix pour portes jumelées

37/32

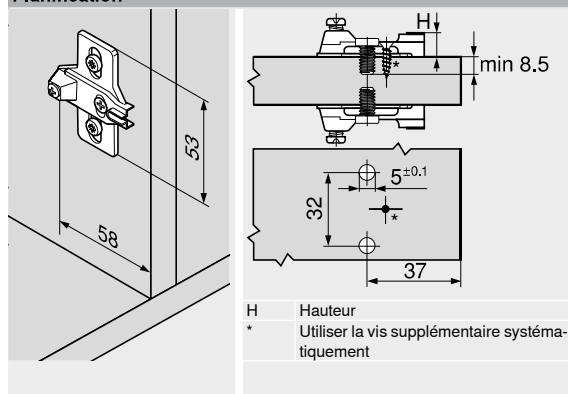


- Montage avec eurovis prémontées  $\varnothing 6$  mm
- Avec réglage en hauteur  $\pm 3$  mm
- Pour montage jumelé
- Matériau : acier

Informations utiles à la commande

Distance (mm)	Hauteur (mm)	Couleur	Référence
0	8.3	NI	193L8100.21
NI	Nickelé		

Planification



Embase en croix pour fixation dans le prolongement de la porte

14/32

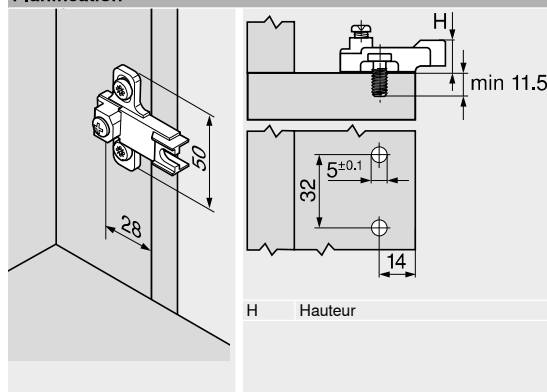


- Montage avec eurovis prémontées  $\varnothing 6$  mm
- Avec réglage en hauteur  $\pm 2$  mm
- Pour charnière dans le prolongement
- Matériau : zamac

Informations utiles à la commande

Distance (mm)	Hauteur (mm)	Couleur	Référence
3	12.2	NI	199.8130
NI	Nickelé		

Planification





## Embase en croix de charnière de porte pour réfrigérateur intégrable

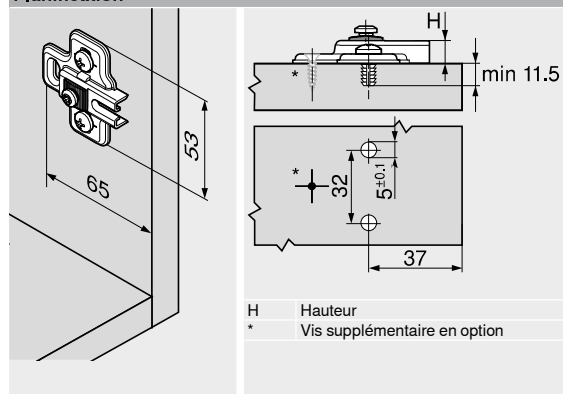
37/32







- Montage avec vis spéciales prémontées avec tourillons (EXPANDO)
- Avec réglage en hauteur  $\pm 2$  mm
- Pour charnière de porte pour réfrigérateur intégré
- Matériau : acier



**Informations utiles à la commande**

Distance (mm)	Hauteur (mm)	Couleur	Référence
0	10.3	NI   ONS	<b>194K6100E</b>
NI	Nickelé		
ONS	Noir onyx		

**Planification**


Cache bras de charnière					
Applications charnières		Bras droit		Bras semi-coudé	
Charnière 100°					
	<b>Matériau</b>	Acier	Acier	Acier	
	<b>Couleur</b>	NI	NI	NI	
	<b>Impression   estampage</b>	Neutre	Estampé	Neutre	
	<b>Inscription</b>	–	Blum	–	
	<b>Référence</b>	<b>90M2503</b>	<b>90M2503.BP</b>	<b>90M2603</b>	
Charnière pour porte dans le prolongement encastrée					
	<b>Matériau</b>	Acier	Acier		
	<b>Couleur</b>	NI	NI		
	<b>Impression   estampage</b>	Neutre	Estampé		
	<b>Inscription</b>	–	Blum		
	<b>Référence</b>	<b>90M2503</b>	<b>90M2503.BP</b>		

Caches : possibilité de personnalisation par impression à partir de 1000 pièces  
 NI Nickelé

Cache boîtier			
Applications charnières		MODUL BLUMOTION	MODUL
Charnière pour porte dans le prolongement encastrée			
		<b>Matériau</b>	Acier
		<b>Couleur</b>	NI
		<b>Référence</b>	<b>70T3504</b>
Charnière de porte pour réfrigérateur intégrable			
		<b>Matériau</b>	Acier
		<b>Couleur</b>	NI   ONS
		<b>Référence</b>	<b>70T3504</b>

NI Nickelé  
 ONS Noir onyx

**Vis agglo**

Ø 3.5 mm



- Ø 3.5 mm
- Couleur : nickelé
- Matériau : acier

**Informations utiles à la commande**

X (mm)	Référence
15.0	609.1500
17.0	609.1700

**Eurovis**

Ø 6.0 mm



- Ø 6 mm
- Diamètre de perçage Ø 5 mm
- Couleur : nickelé
- Matériau : acier

**Informations utiles à la commande**

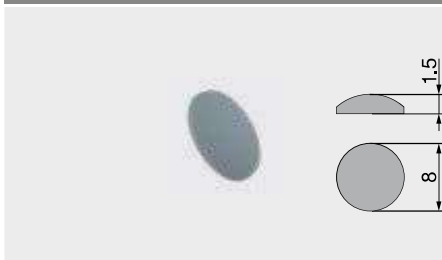
X (mm)	Référence
10.0	661.1000.HG
11.5	661.1150.HG
13.0	661.1300.HG
14.5	661.1450.HG
20.0	661.2000.HG

**Mèche à centrer**


- Ø 2.7 mm, longueur de la mèche 70 mm
- Pour le pointage des vis agglo Ø 3.5 mm
- Profondeur de perçage jusqu'à 8 mm
- Matériau : acier trempé

**Informations utiles à la commande**

Désignation	Référence
Mèche à centrer	M01.ZZ03.01
Mèche de réserve	M01.ZZB3

**Butée auto-adhésive**


- Pour amortir les bruits
- Couleur : blanc naturel
- Matériau : matière synthétique

**Informations utiles à la commande**

Désignation	Référence
Butée auto-adhésive	993.710

**Butée à percer**


- Pour amortir les bruits
- Jeu de façade 2 mm
- Bi-matière
- Couleur : RAL 9006 gris
- Matériau : matière synthétique

**Informations utiles à la commande**

Désignation	Référence
Butée à percer	993.706

Tournevis cruciforme



- PZ (Pozidrive) taille 2
- Longueur du tournevis 100 mm
- Longueur totale 200 mm
- Poignée orange avec inscription Blum
- Couleur : noir/orange
- Matériau : matière synthétique/acier

Informations utiles à la commande

Désignation	Référence
Tournevis cruciforme	303.756.1

Tournevis plat



- Taille 1.0 x 5.5 mm
- Longueur du tournevis 125 mm
- Longueur totale 225 mm
- Poignée orange avec inscription Blum
- Couleur : noir/orange
- Matériau : matière synthétique/acier

Informations utiles à la commande

Désignation	Référence
Tournevis plat	314.928.1

**3**


Un système Box adapté à chaque besoin. Blum propose différents systèmes Box qui permettent une souplesse dans la conception de meubles. Coulisement ultra-léger, confort de mouvement élevé, qualité exceptionnelle et design élégant caractérisent les systèmes Box.

- BLUMOTION, fermeture douce et silencieuse
- SERVO-DRIVE – assistance électrique à l'ouverture combinée à BLUMOTION
- TIP-ON BLUMOTION – assistance mécanique à l'ouverture désormais combinée à BLUMOTION
- TIP-ON – assistance mécanique à l'ouverture; fermeture d'une simple pression
- Vaste programme pour de multiples possibilités
- Grande stabilité
- La qualité durant toute la durée de vie du meuble

**LÉGRABOX**

**Mise en scène parfaite de mes idées**

Le système Box pour les exigences les plus élevées en termes de design et de personnalisation

**MERIVOBX**

**La plateforme Box pour vos idées**

Il n'a jamais été aussi facile d'offrir de la diversité. Une véritable plateforme permet cela

**TANDEMBOX**


**Sobre et pur sur toute la ligne**  
TANDEMBOX antaro se caractérise par son esthétique claire et angulaire


**METABOX**


**Simple. Qualité. Éprouvé.**  
Le système Box simple paroi en acier offre de multiples possibilités d'application


**LÉGRABOX**

	LÉGRABOX	190	Fixation des coulisses corps de meuble	242
	Aperçu	191		
	Aperçu – applications	192		
	Aperçu – variantes de finition	231		
	Inserts	228		
	Accessoires	238		


**TIP-ON BLUMOTION pour LÉGRABOX**

	TIP-ON BLUMOTION pour LÉGRABOX	244
	Aperçu	245
	Fixation des coulisses corps de meuble	248


**TIP-ON pour LÉGRABOX**

	TIP-ON pour LÉGRABOX	250
	Aperçu	251
	Fixation des coulisses corps de meuble	254


**MERIVOBX**

	MERIVOBX	256
	Aperçu	257
	Aperçu – applications	258
	Inserts	290
	Accessoires	291
	Fixation des coulisses corps de meuble	295


**TIP-ON BLUMOTION pour MERIVOBX**

	TIP-ON BLUMOTION pour MERIVOBX	296
	Aperçu	297
	Fixation des coulisses corps de meuble	300


**TANDEMBOX antaro**

	TANDEMBOX antaro	302
	Aperçu	303
	Aperçu – applications	304
	Accessoires	340
	Fixation des coulisses corps de meuble	346

**TANDEMBOX plus**

	TANDEMBOX plus	348
	Aperçu – applications	349


**TIP-ON BLUMOTION pour TANDEMBOX**

	TIP-ON BLUMOTION pour TANDEMBOX	350
	Aperçu	351
	Fixation des coulisses corps de meuble	356

**SERVO-DRIVE pour LÉGRABOX | MERIVOBX | TANDEMBOX**

	SERVO-DRIVE pour LÉGRABOX   MERIVOBX   TANDEMBOX	358
	Aperçu	359
	Accessoires	388

**METABOX**

	METABOX	390
	Aperçu	391
	Aperçu – applications	392
	Accessoires	406
	Fixation des coulisses corps de meuble	413

**Mise en scène parfaite de mes idées**


Le système Box LÉGRABOX répond aux plus hautes exigences en termes de personnalisation et de design. Grâce aux côtés minces et élégants et aux nombreuses possibilités de conception exceptionnelles, les transformateurs peuvent créer leurs propres designs de tiroir. Les transformateurs ont la possibilité de se procurer, pour une quantité minimum de commande, la collection LÉGRABOX special edition de leur choix ou des designs personnalisés avec LÉGRABOX individual. Dans ce cas-là, le client commande séparément les éléments de décor (extérieur) et les côtés (intérieur), et il les assemble lui-même dans son atelier en seulement quelques gestes. Il est ainsi possible de fabriquer en toute flexibilité des designs de tiroirs sophistiqués.


**Lignes droites à l'intérieur et à l'extérieur**

Les côtés d'une étonnante finesse de 12.8 mm s'intègrent harmonieusement dans chaque meuble. Les différents composants sont parfaitement coordonnés, créant ainsi un ensemble harmonieux

**Marquage individuel**

L'élément de marquage fait partie intégrante du design LÉGRABOX. Il peut être imprimé avec le nom de votre marque ou votre logo. Soit sobre et discret, soit délibérément contrasté. En option, il peut également être imprimé ou marqué au laser directement sur le côté


**Un design de côté en deux parties**

Le côté LÉGRABOX est composé de deux parois. Il est ainsi possible de concevoir une diversité de couleurs et de matériaux à l'intérieur comme à l'extérieur


**Votre terrain de jeu créatif**

Avec les inserts, vos idées n'ont plus de limite. Le verre, le bois, le cuir ou la pierre ne sont que quelques exemples possibles pour donner encore plus d'élégance à LÉGRABOX free


**Technique sophistiquée**

LÉGRABOX est novateur en matière de technique. Avec la coulisse BLUMOTION S, LÉGRABOX offre, outre de faibles forces d'ouverture et un coulissement ultra-léger synchronisé, la flexibilité de réaliser trois technologies de mouvement avec une seule coulisse corps de meuble. La fonction d'amortissement quant à elle, s'adapte à chaque technologie de mouvement



## Systèmes Box

	Aperçu – systèmes Box	189	SERVO-DRIVE pour LÉGRABOX   MERIVOBX   TANDEMBOX	358
	TIP-ON BLUMOTION pour LÉGRABOX	244	METABOX	390
	TIP-ON pour LÉGRABOX	250		
	MERIVOBX	256		
	TANDEMBOX antaro	302		
Image symbolique	TANDEMBOX plus	348		

## Aperçu

	Aperçu – applications	192		
	Inserts	228		

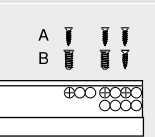
## Variantes de finition

	myLÉGRABOX	230	Sélecteur de design	
	Aperçu – variantes de finition	231		
			Short-URL	
Image symbolique			<a href="http://www.blum.com/lbxselector">www.blum.com/lbxselector</a>	

## Accessoires

	Dos acier	238	Mèche à centrer	240
	Stabilisateur fond/face	238	Butées	240
	Stabilisateur fond/face pour faces minces	239	Tournevis	241
	Stabilisateur latéral	239		
	Équerre-support	240		
	Visserie	240		


## Fixation des coulisses corps de meuble

	Coulisses corps de meuble 750 – 40 kg	242		
	Coulisses corps de meuble 753 – 70 kg	242		
Image symbolique				

## Montage, démontage et réglage

	Montage, démontage et réglage			
		Short-URL	<a href="http://www.blum.com/a310">www.blum.com/a310</a>	
Image symbolique				

## Pictogrammes

	Article uniquement sur demande		
---	--------------------------------	--	--