



Le système de charnières avec technique de montage par glissement



Le système MODUL de charnières économique, offre la solution adaptée à de nombreuses situations de montage. Grâce à sa technique combinée à glisser et à emboîter, ce système a fait ses preuves depuis de nombreuses années.

- Le chemin de glissement réduit permet un montage simple et rationnel
- Grand confort d'ajustement et schéma de jeux uniformes grâce à la possibilité de réglage en 3 dimensions
- Sécurité de décrochage intégrée



Montage rationnel de la porte sur le corps de meuble grâce à un chemin de glissement réduit



Charnière dans le prolongement

- Pour fixation encastrée dans le prolongement de la porte
- À partir d'une longueur intérieure de cadre de 28 mm
- Avec BLUMOTION intégré



Charnière de porte pour réfrigérateur intégrable

- Le réglage tridimensionnel est facilement accessible lorsque le réfrigérateur est installé
- Il est possible de retirer la face lorsque le réfrigérateur est installé
- Possibilité d'épaisseur de face jusqu'à 30 mm
- Le réfrigérateur peut être mis en place, même lorsque la face est montée



Systèmes de charnières

	Aperçu – systèmes de charnières	73
	▶ CLIP top BLUMOTION CLIP top – charnières	74

Applications charnières	OW	MODUL BLUMOTION	MODUL	Couleur	Situation de montage	Fixation du boîtier	Web-code	Page
▶▶ Application standard								
Charnière 100°	100°		●	NI			DQE3XA	190
▶▶ Porte dans le prolongement								
Charnière pour porte dans le prolongement encastrée	95°	●		NI			DQE4MM	192
▶▶ Application pour réfrigérateur								
Charnière de porte pour réfrigérateur intégrable	95°		●	NI			DQE5BY	194
▶▶ Embases								
Aperçu – embases								196
OW	Angle d'ouverture		●	Ressort		NI	Nickelé	

▶▶ Accessoires

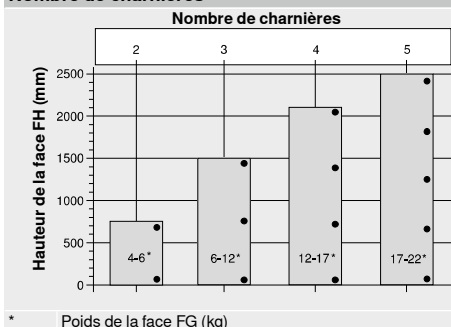
	Cache bras de charnière	199
	Visserie	200
	Mèche à centrer	200
	Butées	200
	Tournevis	201

▶▶ Montage, démontage et réglage

Montage, démontage et réglage

Short-URL
www.blum.com/a240

Nombre de charnières



Le nombre de charnières dépend du poids et de la hauteur de la face

Pour une bonne stabilité, l'entraxe entre les charnières doit être le plus important possible

Les indications de charge et de hauteur se réfèrent à des largeurs de face de 600 mm

Pictogrammes

	Article uniquement sur demande		Porte dans le prolongement		Boîtier à visser
	Porte en applique		Charnière avec bras droit		Boîtier à frapper
	Portes jumelées		Charnière avec bras semi-coude		
	Porte encastrée		Charnière avec bras coude		

Systèmes de charnières



- ▶ **MODUL – charnières**
- ▶▶ **Application standard**

Charnière 100°

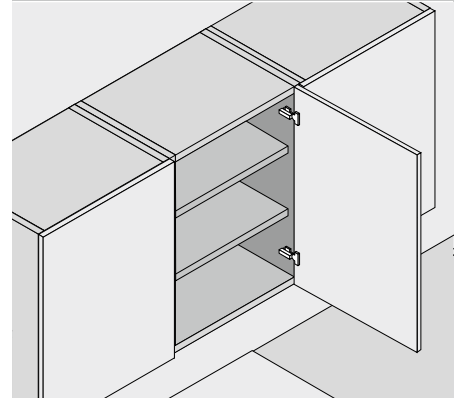
Webcode

DQE3XA



- **MODUL** avec fermeture automatique (ressort)
- Bras de charnière avec technique de montage par glissement
- Angle d'ouverture 100°
- Réglage de la face en 3 dimensions
- Sécurité de décrochage intégrée

Application



Informations utiles à la commande

Porte en applique

Boîtier		A visser		
Charnière	Ressort	Couleur	Référence	
MODUL	●	NI	91M2550	
●	Ressort	NI	Nickelé	

Boîtier		A frapper		
Charnière	Ressort	Couleur	Référence	
MODUL	●	NI	91M2580	

Accessoires

Cache bras de charnière			
Impression Emboutissage	Inscription	Couleur	Référence
Neutre	–	NI	90M2503
Estampé	Blum	NI	90M2503.BP

Portes jumelées

Boîtier		A visser		
Charnière	Ressort	Couleur	Référence	
MODUL	●	NI	91M2650	
●	Ressort	NI	Nickelé	

Boîtier		A frapper		
Charnière	Ressort	Couleur	Référence	
MODUL	●	NI	91M2680	

Accessoires

Cache bras de charnière			
Impression Emboutissage	Inscription	Couleur	Référence
Neutre	–	NI	90M2603
Estampé	Blum	NI	90M2603.BP

Porte encastrée

Boîtier		A visser		
Charnière	Ressort	Couleur	Référence	
MODUL	●	NI	91M2750	
●	Ressort	NI	Nickelé	

Boîtier		A frapper		
Charnière	Ressort	Couleur	Référence	
MODUL	●	NI	91M2780	

Accessoires

Cache bras de charnière			
Impression Emboutissage	Inscription	Couleur	Référence
Neutre	–	NI	90M2603
Estampé	Blum	NI	90M2603.BP

Accessoires – généraux

Vis agglo			
Ø (mm)	Longueur (mm)	Référence	
3.5	15	609.1500	
3.5	17	609.1700	

Matrice			
Couleur	Matériau	Référence	
Orange	Matière synthétique	MZM.0040	

Charnière 100°

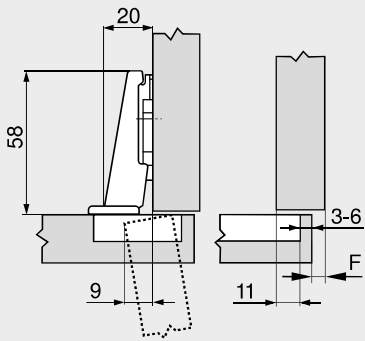
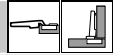
Webcode
DQE3XA

Planification

Dimensions de la charnière et calcul des jeux selon le réglage d'usine (distance embase = 0 mm)

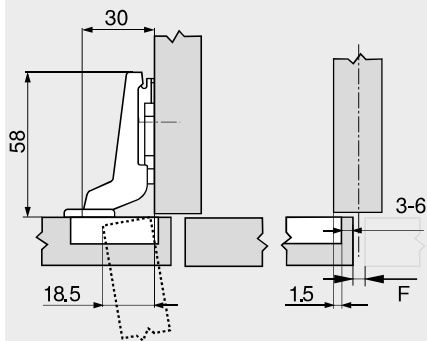
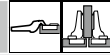
Encombrement de la porte en pleine ouverture

Porte en applique

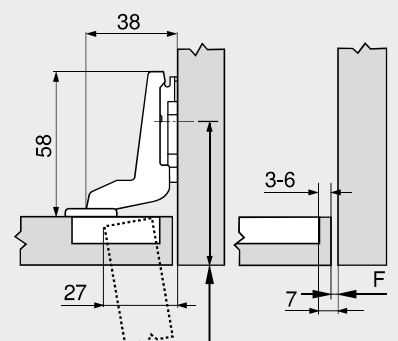
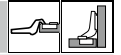


F Jeu

Portes jumelées



Porte encastrée



Décaler vers l'intérieur la position de fixation de l'embase de l'épaisseur de la porte

Distance du boîtier TB

MD	Recouvrement FA (mm)												
	5	6	7	8	9	10	11	12	13	14	15	16	17
0										3	4	5	6
3										3	4	5	6
9	3	4	5	6									
-													

MD Distance embase (mm)

MD	Recouvrement FA (mm)														
	-4.5	-3.5	-2.5	-1.5	-0.5	0.5	1.5	2.5	3.5	4.5	5.5	6.5	7.5		
0												3	4	5	6
3												3	4	5	6
9	3	4	5	6											
-															

MD Distance embase (mm)

MD	Recouvrement FA (mm)									
	-7	-6	-5	-4	-3	-2	-1			
0							3	4	5	6
3							3	4	5	6
9										
-										

MD Distance embase (mm)

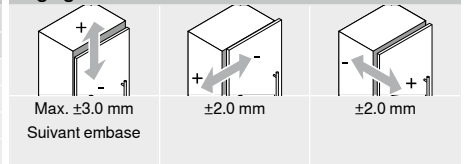
Jeu minimal du jeu F pour faces avec rayon de face (R = 1 mm) selon le réglage d'usine

Distance du boîtier TB (mm)	Épaisseur de la face FD (mm)											
	16	18	19	20	21	22	24	26	28	30	31	32
3	0.3	0.5	0.7	1.0	1.3	1.6	3.3	Δ	Δ	Δ	Δ	Δ
4	0.3	0.5	0.7	1.0	1.2	1.6	3.2	Δ	Δ	Δ	Δ	Δ
5	0.3	0.5	0.7	0.9	1.2	1.5	2.6	Δ	Δ	Δ	Δ	Δ
6	0.3	0.5	0.7	0.9	1.1	1.4	2.4	Δ	Δ	Δ	Δ	Δ

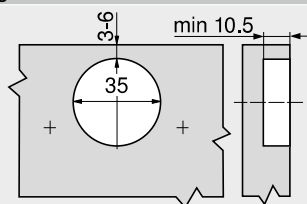
En complément pour réglage latéral +2 mm
+0.1 +0.3 +0.3 +0.4 +0.4 +0.5 +0.4

Δ Nous recommandons un essai de montage

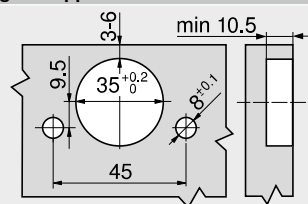
Réglage



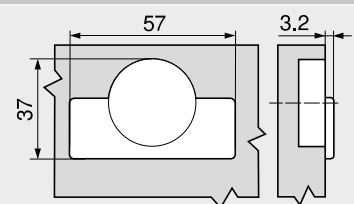
Montage à visser



Montage à frapper



Dimensions boîtier



Renvoi de pages

Aperçu – MODUL – charnières	189	Montage, démontage et réglage
Embases	196	
Accessoires – caches bras de charnière	199	
Accessoires – généraux	200	Short-URL
Aperçu – aides de montage	561	www.blum.com/a240
Pour plus d'informations techniques	662	





Charnière pour porte dans le prolongement encastrée

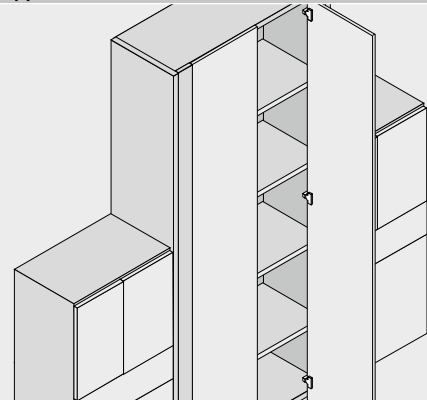
Webcode

DQE4MM



- Charnière pour **porte dans le prolongement encastrée**
- **MODUL BLUMOTION** avec **BLUMOTION** intégré (désactivation possible)
- Bras de charnière avec technique de montage par glissement
- Combinaison possible uniquement avec l'embase **199.8130**
- Angle d'ouverture 95°
- Réglage de la face en 3 dimensions
- Sécurité de décrochage intégrée

Application



Informations utiles à la commande

Porte dans le prolongement



Boîtier		A visser		
Charnière	Ressort	Couleur	Référence	
MODUL				
BLUMOTION	●	NI	99B9550	
●	Ressort	NI	Nickelé	

Embase en croix pour fixation dans le prolongement de la porte		
Distance (mm)	Hauteur (mm)	Référence
3	12.2	199.8130

Accessoires

Cache bras de charnière		
Impression Emboutissage	Inscription	Référence
Neutre	–	90M2503
Estampé	Blum	90M2503.BP

Accessoires – généraux

Cache boîtier		
Charnière	Couleur	Référence
MODUL		
BLUMOTION	NI	70T3504
NI	Nickelé	

Vis agglo		
Ø (mm)	Longueur (mm)	Référence
3.5	15	609.1500
3.5	17	609.1700

Charnière pour porte dans le prolongement encastrée

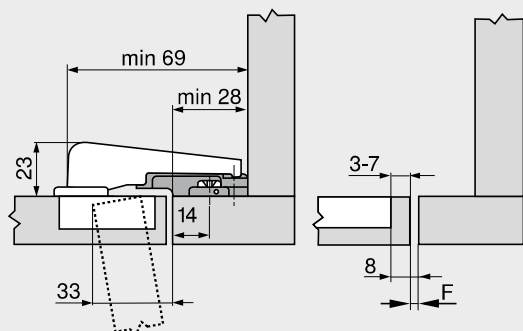
Webcode
DQE4MM

Planification

Dimensions de la charnière et calcul des jeux selon le réglage d'usine (distance embase = 3 mm)

Encombrement de la porte en pleine ouverture

Porte dans le prolongement



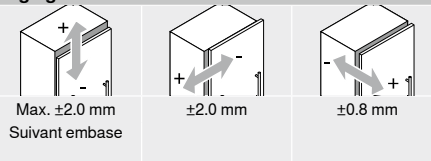
Position de fixation depuis le bord du cadre : 14 mm
Embase spéciale pour fixation dans le prolongement de la porte : 199.8130
F Jeu

Jeu minimal du jeu F pour faces avec rayon de face (R = 1 mm) selon le réglage d'usine

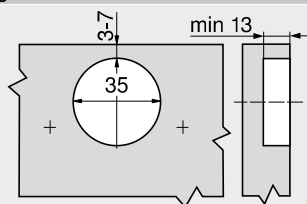
Distance du boîtier TB (mm)	Épaisseur de la face FD (mm)											
	16	18	19	20	22	24	26	28	29	30	31	32
3	0.2	0.3	0.4	0.5	0.8	1.0	1.5	1.9	Δ	Δ	Δ	Δ
4	0.2	0.3	0.4	0.5	0.7	1.0	1.4	1.8	Δ	Δ	Δ	Δ
5	0.2	0.3	0.4	0.5	0.7	1.0	1.4	1.8	Δ	Δ	Δ	Δ
6	0.2	0.3	0.4	0.5	0.7	1.0	1.4	1.8	Δ	Δ	Δ	Δ
7	0.2	0.3	0.4	0.5	0.7	0.9	1.4	1.7	Δ	Δ	Δ	Δ

Δ Nous recommandons un essai de montage

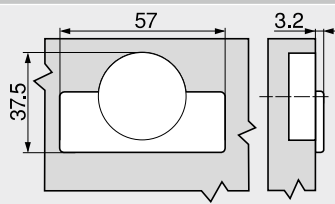
Réglage



Montage à visser



Dimensions boîtier



Renvoi de pages

Aperçu – MODUL – charnières	189	Montage, démontage et réglage
Embases	196	
Accessoires – caches bras de charnière	199	
Accessoires – généraux	200	Short-URL
Aperçu – aides de montage	561	www.blum.com/a240
Pour plus d'informations techniques	662	



Systèmes de charnières



- ▶ **MODUL – charnières**
- ▶▶ **Application pour réfrigérateur**

Charnière de porte pour réfrigérateur intégrable

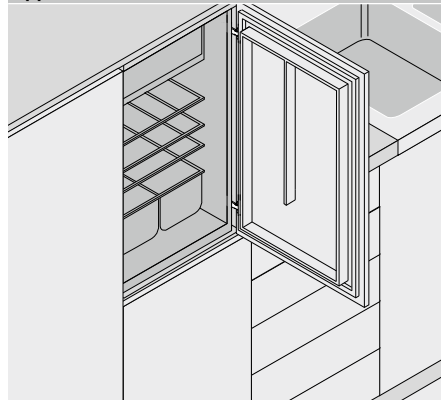
Webcode

DQE5BY



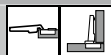
- Charnière de **porte pour réfrigérateur intégrable**
- Boîtier extra-plat
- Possibilité d'épaisseur de face jusqu'à 30 mm
- **MODUL** avec fermeture automatique (ressort)
- Bras de charnière avec technique de montage par glissement
- Combinaison possible uniquement avec l'embase **194K6100E**
- Angle d'ouverture 95°
- Bonne accessibilité du réglage tridimensionnel de la face sur réfrigérateur encastrable
- Possibilité de montage/démontage de la face avec réfrigérateur installé
- Sécurité de décrochage intégrée

Application



Informations utiles à la commande

Porte en applique



Boîtier		<input type="checkbox"/> A visser	
Charnière	Ressort	Couleur	Référence
MODUL	●	NI	91K9550
●	Ressort	NI	Nickelé

Boîtier		<input type="checkbox"/> A frapper	
Charnière	Ressort	Couleur	Référence
MODUL	●	NI	91K9580

<input type="checkbox"/> Embase en croix de charnière pour porte réfrigérateur intégrable		
Distance (mm)	Hauteur (mm)	Référence
0	10.3	194K6100E

Accessoires – généraux

<input type="checkbox"/> Cache boîtier		
Charnière	Couleur	Référence
MODUL	NI	70T3504
NI	Nickelé	

<input type="checkbox"/> Matrice		
Couleur	Matériau	Référence
Orange	Matière synthétique	MZM.0040

<input type="checkbox"/> Vis agglo		
Ø (mm)	Longueur (mm)	Référence
3.5	15	609.1500
3.5	17	609.1700

Charnière de porte pour réfrigérateur intégrable

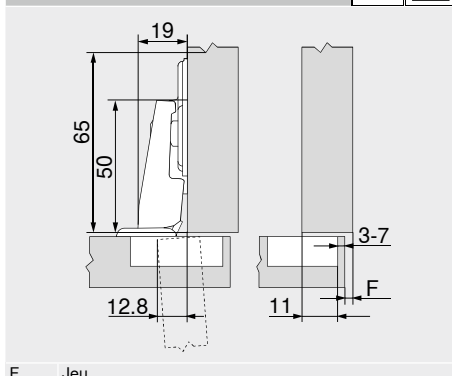
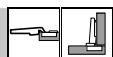
Webcode
DQE5BY

Planification

Dimensions de la charnière et calcul des jeux selon le réglage d'usine (distance embase = 0 mm)

Encombrement de la porte en pleine ouverture

Porte en applique



F Jeu

Distance du boîtier TB

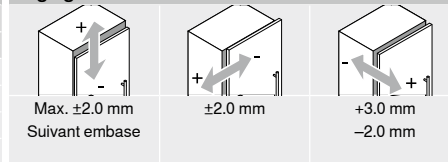
MD	Recouvrement FA (mm)												
	6	7	8	9	10	11	12	13	14	15	16	17	18
0									3	4	5	6	7
3													
6													
9													

MD Distance embase (mm)

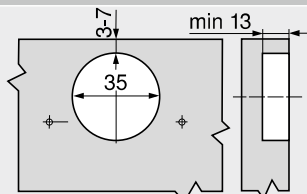
Jeu minimal du jeu F pour faces avec rayon de face (R = 1 mm) selon le réglage d'usine

Distance du boîtier TB (mm)	Épaisseur de la face FD (mm)											
	16	18	19	20	22	24	26	28	29	30	31	32
3	0.2	0.2	0.3	0.4	0.5	0.8	1.3	2.5	3.5	4.4	5.3	6.1
4	0.2	0.2	0.3	0.4	0.5	0.8	1.3	1.9	2.9	3.8	4.7	5.5
5	0.2	0.2	0.3	0.4	0.5	0.8	1.2	1.7	2.4	3.2	4.0	4.9
6	0.2	0.2	0.3	0.4	0.5	0.8	1.2	1.7	2.2	2.8	3.5	4.3
7	0.2	0.2	0.3	0.4	0.5	0.8	1.2	1.6	2.0	2.4	3.0	3.8
En complément pour réglage latéral +2 mm												
	+0.0	+0.1	+0.1	+0.1	+0.3	+0.5	+0.4	+0.4	+0.4	+0.4	+0.3	+0.2

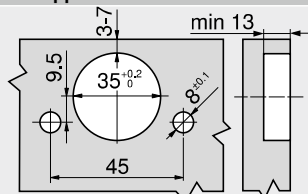
Réglage



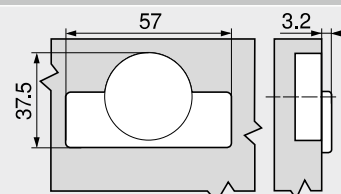
Montage à visser



Montage à frapper



Dimensions boîtier



Renvoi de pages

Aperçu – MODUL – charnières	189	Montage, démontage et réglage
Embases	196	
Accessoires – généraux	200	
Aperçu – aides de montage	561	Short-URL
Pour plus d'informations techniques	662	www.blum.com/a240





Désignation	Matériau	Réglage	Hauteur (mm)			
►► Embases						
Embase en croix	37/32 Zinc	Vis (en deux pièces)	±2	196		
Embase en croix	37/32 Acier	Trou oblong	±2		197	
Embase en croix	37/32 Acier	Trou oblong	±3	196		197
Embase en croix pour portes jumelées	37/32 Acier	Trou oblong	±3			197
Embase en croix pour fixation dans le prolongement de la porte	14/32 Zinc	Trou oblong	±2			197
Embase en croix de charnière pour porte réfrigérateur intégrable	37/32 Acier	Trou oblong	±2		198	

Pictogrammes

	Article uniquement sur demande
	Fixation avec vis aggro
	Fixation EXPANDO
	Fixation par eurovis

Embase en croix

37/32



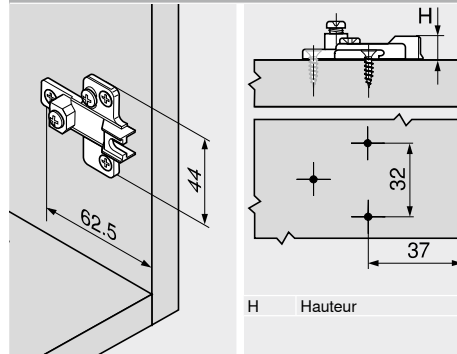
- Montage avec vis aggro Ø 3.5 ou Ø 4 mm
- Avec réglage en hauteur ±2 mm
- Longueur de vis recommandée 17 mm
- Matériau : zamac

Informations utiles à la commande

Distance (mm)	Hauteur (mm)	Couleur	Référence
0	9.2	NI	195H7100
3	12.2	NI	195H7130
9	18.2	NI	195H7190

NI Nickelé

Planification



Embase en croix

37/32



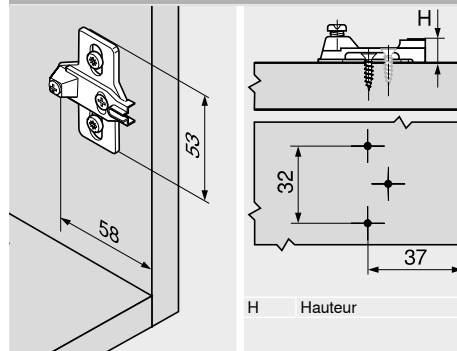
- Montage avec vis aggro Ø 3.5 ou Ø 4 mm
- Avec réglage en hauteur ±3 mm
- Longueur de vis recommandée 17 mm
- Matériau : acier

Informations utiles à la commande

Distance (mm)	Hauteur (mm)	Couleur	Référence
0	8.3	NI	193L6100
3	11.3	NI	193L6130

NI Nickelé

Planification



Embase en croix

37/32



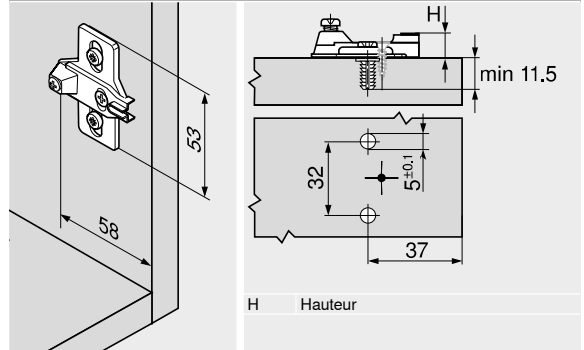
- Montage avec vis spéciales prémontées avec tourillons (EXPANDO)
- Avec réglage en hauteur ± 2 mm
- Matériau : acier

Informations utiles à la commande

Distance (mm)	Hauteur (mm)	Couleur	Référence
0	8.3	NI	194E6100.ED
3	11.3	NI	194E6130.ED

NI Nickelé

Planification



Embase en croix

37/32



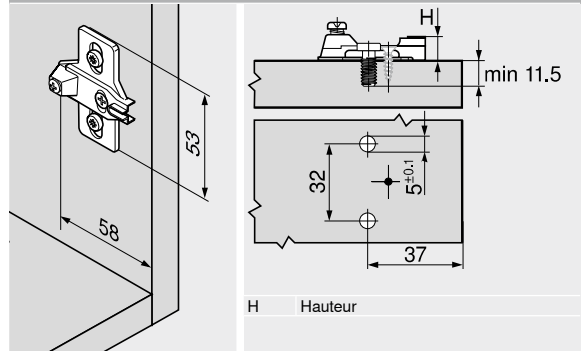
- Montage avec eurovis prémontées $\varnothing 6$ mm
- Avec réglage en hauteur ± 3 mm
- Matériau : acier

Informations utiles à la commande

Distance (mm)	Hauteur (mm)	Couleur	Référence
0	8.3	NI	193L8100
3	11.3	NI	193L8130

NI Nickelé

Planification



Embase en croix pour portes jumelées

37/32



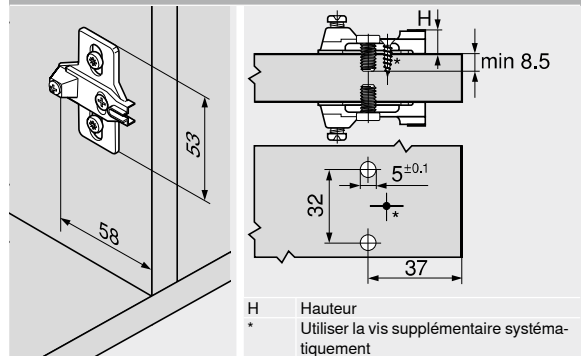
- Montage avec eurovis prémontées $\varnothing 6$ mm
- Avec réglage en hauteur ± 3 mm
- Pour montage jumelé
- Matériau : acier

Informations utiles à la commande

Distance (mm)	Hauteur (mm)	Couleur	Référence
0	8.3	NI	193L8100.21

NI Nickelé

Planification



Embase en croix pour fixation dans le prolongement de la porte

14/32



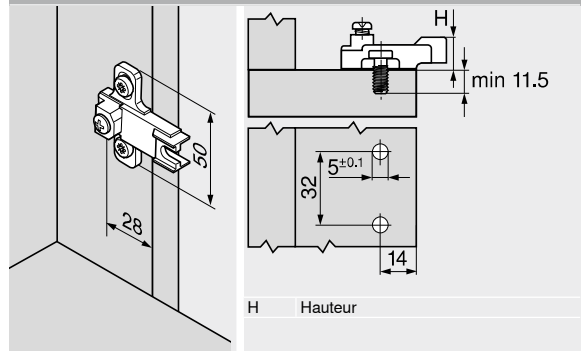
- Montage avec eurovis prémontées $\varnothing 6$ mm
- Avec réglage en hauteur ± 2 mm
- Pour fixation dans le prolongement de la porte
- Matériau : zamac

Informations utiles à la commande

Distance (mm)	Hauteur (mm)	Couleur	Référence
3	12.2	NI	199.8130

NI Nickelé

Planification





Embase en croix de charnière pour porte réfrigérateur intégrable

37/32

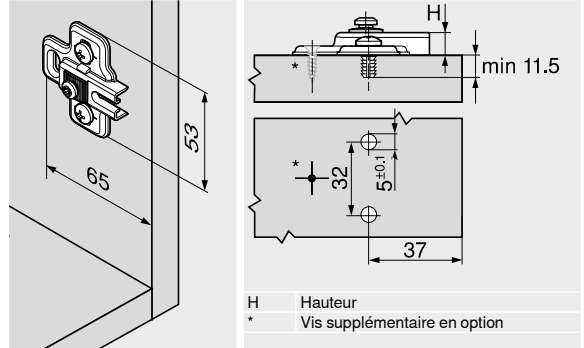


- Montage avec vis spéciales prémontées avec tourillons (EXPANDO)
- Avec réglage en hauteur ± 2 mm
- Pour charnière pour porte réfrigérateur intégrable
- Matériau : acier







Informations utiles à la commande

Distance (mm)	Hauteur (mm)	Couleur	Référence
0	10.3	NI	194K6100E
NI	Nickelé		

Planification





Cache bras de charnière

Applications charnières		Bras droit		Bras semi-coudé Bras coudé	
Charnière 100°					
	Matériau	Acier	Acier	Acier	Acier
	Couleur	NI	NI	NI	NI
	Impression Emboutissage	Neutre	Estampé	Neutre	Estampé
	Inscription	–	Blum	–	Blum
	Référence	90M2503	90M2503.BP	90M2603	90M2603.BP
Charnière pour porte dans le prolongement encastrée					
	Matériau	Acier	Acier		
	Couleur	NI	NI		
	Impression Emboutissage	Neutre	Estampé		
	Inscription	–	Blum		
	Référence	90M2503	90M2503.BP		

Caches : possibilité de personnalisation par impression à partir de 1000 pièces
NI Nickelé

Cache boîtier

Applications charnières		MODUL BLUMOTION	MODUL
Charnière pour porte dans le prolongement encastrée			
	Matériau	Acier	
	Couleur	NI	
	Référence	70T3504	
Charnière de porte pour réfrigérateur intégrable			
	Matériau		Acier
	Couleur		NI
	Référence		70T3504

NI Nickelé

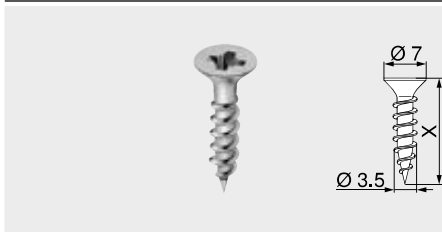
Systèmes de charnières

blum

- ▶ **MODUL – charnières**
- ▶▶ **Accessoires**

Vis agglo

Ø 3.5 mm



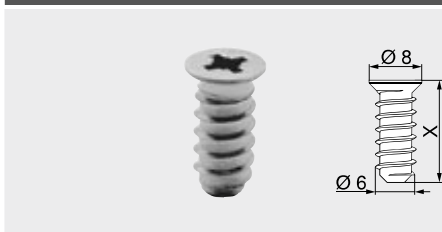
- Ø 3.5 mm
- Couleur : nickelé
- Matériau : acier

Informations utiles à la commande

X (mm)	Référence
15.0	609.1500
17.0	609.1700

Eurovis

Ø 6.0 mm



- Ø 6 mm
- Diamètre de perçage Ø 5 mm
- Couleur : nickelé
- Matériau : acier

Informations utiles à la commande

X (mm)	Référence
10.0	661.1000.HG
11.5	661.1150.HG
13.0	661.1300.HG
14.5	661.1450.HG
20.0	661.2000.HG

Mèche à centrer

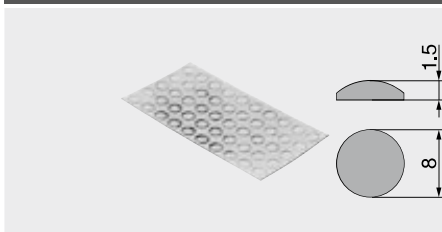


- Ø 2.7 mm, longueur de la mèche 70 mm
- Pour le pointage des vis agglo Ø 3.5 mm
- Profondeur de perçage jusqu'à 8 mm
- Matériau : acier trempé

Informations utiles à la commande

Désignation	Référence
Mèche à centrer	M01.ZZ03.01
Mèche de réserve	M01.ZZB3

Butée auto-adhésive

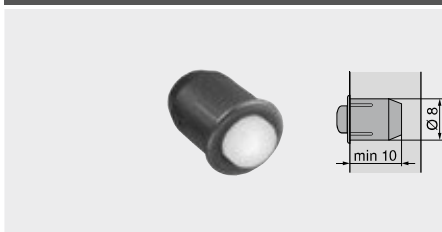


- Pour amortir les bruits
- Couleur : blanc naturel
- Matériau : matière synthétique

Informations utiles à la commande

Désignation	Référence
Butée auto-adhésive	993.710

Butée à percer



- Pour amortir les bruits
- Jeu de façade 2 mm
- Bi-matière
- Couleur : RAL 9006 gris
- Matériau : matière synthétique

Informations utiles à la commande

Désignation	Référence
Butée à percer	993.706

Tournevis cruciforme



- PZ (Pozidrive) taille 2
- Longueur du tournevis 100 mm
- Longueur totale 200 mm
- Poignée orange avec inscription Blum
- Couleur : noir/orange
- Matériau : matière synthétique/acier

Informations utiles à la commande

Désignation	Référence
Tournevis cruciforme	303.756.1

Tournevis plat



- Taille 1.0 x 5.5 mm
- Longueur du tournevis 125 mm
- Longueur totale 225 mm
- Poignée orange avec inscription Blum
- Couleur : noir/orange
- Matériau : matière synthétique/acier

Informations utiles à la commande

Désignation	Référence
Tournevis plat	314.928.1