

SERVO-DRIVE

by Blum

BLUMOTION

by Blum



SERVO-DRIVE

Montagehandleiding

www.blum.com

 **blum**[®]



Inhoudsopgave

Gebruik van de montagehandleiding	4
Gebruik volgens de bepalingen.....	4
Veiligheid.....	4
Waarschuwingen en gevarensymbolen	6
Wijzigingen aan het product en reserveonderdelen	6
Afvalsortering.....	6
Veiligheidsafstand Blum transfo	7
Herstellen van storingen.....	7
Informatie over de machinerichtlijnen 2006/42/EG	7
Afbeelding SERVO-DRIVE	8
Functie – AVENTOS.....	10
Functie – LEGRABOX/TANDEMBOX/MOVENTO/TANDEM	10
SERVO-DRIVE voor AVENTOS.....	11
Montage verdeelkabel	11
Instelling aandrijving	11
Montage aandrijving	11
Montage SERVO-DRIVE schakelaar.....	12
SERVO-DRIVE voor LEGRABOX/TANDEMBOX/MOVENTO/TANDEM	13
Montage uitwerper	13
Montage liggende travers	13
Montage staande travers	13
Montage voorraadkast met staande en liggende travers	14
Draaghoek enkel/dubbel.....	15
Draaghoek boven.....	16
Blum demper.....	17
Afbeelding – bekabeling	17
Montage verbindingsknoten	18
Montage transfo.....	18
Kabelplan	19



SERVO-DRIVE voor AVENTOS.....	20
Toetsmogelijkheden	20
Ingebruikname	21
SERVO-DRIVE schakelaar activeren	21
Controlebeweging doorvoeren	22
Synchronisatie activeren.....	23
Botsbeveiliging activeren	24
Reset Motion	25
Reset draadloos	25
Montage afdekkap	25
SERVO-DRIVE schakelaar – verwisselen batterij.....	25
SERVO-DRIVE voor LEGRABOX/TANDEMBOX/MOVENTO/TANDEM – algemene informatie	26
Keuzeschakelaar uitwerper	26
Hefboomverlenging.....	26
Geleiding voor de uitwerparm.....	26
Synchronisatiekabel.....	26
Demontage Blum transfo	27
Demontage verbindingsknoten.....	27
SERVO-DRIVE voor AVENTOS.....	28
Demontage.....	28
LEGRABOX/TANDEMBOX/MOVENTO/TANDEM	28
Demontage aandrijving.....	28
SERVO-DRIVE voor AVENTOS.....	29
EG-conformiteitsverklaring	30



Waarschuwingen en gevarensymbolen

⚠ WAARSCHUWING	WAARSCHUWING staat symbool voor gevaar die de dood of een ernstig letsel kan bevatten as deze niet vermeden wordt.
OPMERKING	Dit OPMERKING-teken wijst op een opmerking die u in acht dient te nemen.

Gebruik van de montagehandleiding

Lees vóór de ingebruikname van SERVO-DRIVE zowel de montagehandleiding als de veiligheidsvoorschriften!

Voor een eenvoudige identificatie van de beschreven onderdelen raden wij aan de onderdelentekening te gebruiken.

De montagehandleiding geldt voor de elektrische bewegingsondersteuning SERVO-DRIVE voor:

- het klapdeurbeslag AVENTOS HF, AVENTOS HS, AVENTOS HL en AVENTOS HK
- de laden LEGRABOX en TANDEMBOX, en de geleiders MOVENTO en TANDEM

In de afbeeldingen wordt enkel de AVENTOS HF voorgesteld.

Voor de montage van het mechanisch AVENTOS beslag HF, HS, HL en HK zonder SERVO-DRIVE moet u de speciale montagehandleiding voor AVENTOS gebruiken..

Veiligheid

SERVO-DRIVE voldoet aan de momenteel geldende standaard voor veiligheidstechniek.

Niettemin blijven er bepaalde risico's bij het niet in acht nemen van de montagehandleiding. Wij vragen begrip voor het feit dat Blum GmbH niet aansprakelijk is of garantie kan geven voor schade of daaruit voortvloeiende schade, indien de bedieningshandleiding niet in acht wordt genomen.

- Bij de montage van SERVO-DRIVE moet u de nationale normen in acht nemen. Dit geldt in het bijzonder voor de mechanische veiligheid van de bewegende delen en de elektrische bekabeling.
- Enkel geschoolde vakmensen mogen de Blum componenten inbouwen of verwisselen, de positie van een Blum transfo of de



bekabeling veranderen.

- Het systeem mag alleen aan een stroomnet worden aangesloten waarvan de spanning, stroomsoort en frequentie met de gegevens op het etiket (zie Blum transfo) overeenstemmen.
- De contactdoos moet vrij bereikbaar zijn.
- Per verdeelkabel kan slechts 1 Blum transfo aangesloten worden.
- Houd u aan de veiligheidsafstanden tot de Blum transfo aan die in de montagehandleiding worden aangegeven.
- Let er op dat er geen vochtigheid in de Blum transfo en de uitwerper kan indringen.
- Schakel vóór elke herstelling of onderhoudswerk de contactdoos uit waarop de Blum transfo is aangesloten of haal deze uit het stopcontact.
- Reinig de aandrijving, de Blum transfo en de SERVO-DRIVE schakelaar met een licht vochtig doekje.
- Grijp tijdens het openen of sluiten niet naar de hefboom.
- Er mogen geen beschadigde onderdelen worden gebruikt.
- Scherpe kanten kunnen de kabel beschadigen.
- De Blum transfo en de bekabeling mogen niet in contact komen met de bewegende onderdelen.
- Demonteer nooit de aandrijving of een SERVO-DRIVE schakelaar.

Gebruik volgens de bepalingen

SERVO-DRIVE ondersteunt het openen en het sluiten van klapdeuren en het openen van ladesystemen en mag enkel onder de volgende voorwaarden gebruikt worden:

- In droge, gesloten ruimten.
- In combinatie met AVENTOS klapdeuren of met ladesystemen van Julius Blum GmbH binnen de toegelaten technische gegevens.
- In verbinding met een Blum transfo.



⚠ WAARSCHUWING

Levensgevaar door stroomstoot!

- NOOIT een Blum transfo openen. Levensgevaar door een stroomstoot mogelijk.
- Schakel vóór elke herstelling of onderhoudswerk de contactdoos uit waarop de Blum transfo is aangesloten of haal deze uit het stopcontact.

⚠ WAARSCHUWING



Gevaar voor verwonding door naar boven springende hefboom!

Als het front nog niet gemonteerd is, of er is afgehaald, kan u zich ernstig verwonden door de naar boven springende hefboom.



- Hefboom niet naar onderen duwen maar verwijderen als het front niet gemonteerd wordt.
- Zolang de fronten niet gemonteerd zijn mag de transfo niet aan het stroomnet aangesloten zijn.

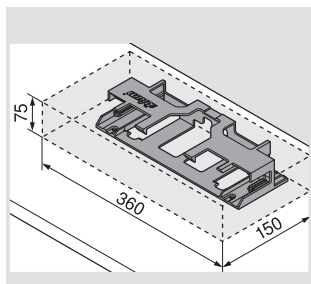
Veiligheidsafstand Blum transfo

WAARSCHUWING

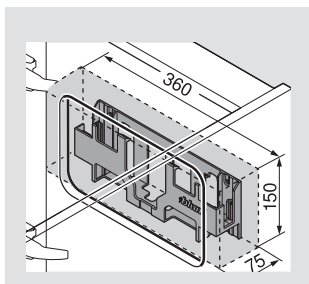
Voor de luchtcirculatie moet een veiligheidsafstand van 30 mm voorzien worden, anders kan overhitting van de Blum transfo ontstaan.

- De veiligheidsafstand is in de maatvoeringen van de tekening opgenomen.

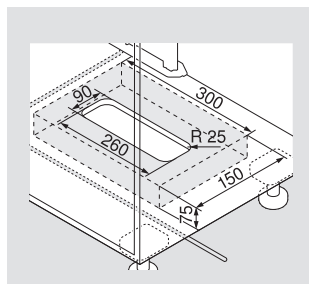
Montage op de bovenbodem

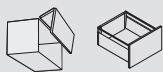


Wandmontage



Bodemmontage





Herstellen van storingsen

Informatie over mogelijke storingsen vindt u op www.blum.com/sd/troubleshooting

Informatie over de machinerichtlijnen 2006/42/EG

Een meubel met SERVO-DRIVE voor AVENTOS valt niet onder de machinerichtlijnen 2006/42/EG, als dit meubel voor huiselijk gebruik wordt ingezet. Bij gebruik in het bureau valt het meubel wel onder de machinerichtlijnen van de Europese Gemeenschap (EWR + Zwitserland + Turkije) over het in werking stellen van een machine. De normen of richtlijnen van andere landen worden met het TÜV-certificaat afgedekt.

Informatie over mogelijke storingsen vindt u op: www.blum.com/sd/guideline

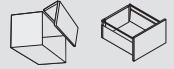
Wijzigingen aan het product en reserveonderdelen

Wijzigingen aan het product en het gebruik van reserveonderdelen die niet door de fabrikant worden toegelaten doen afbreuk aan de veiligheid en de werking van SERVO-DRIVE en zijn daarom niet toegestaan.

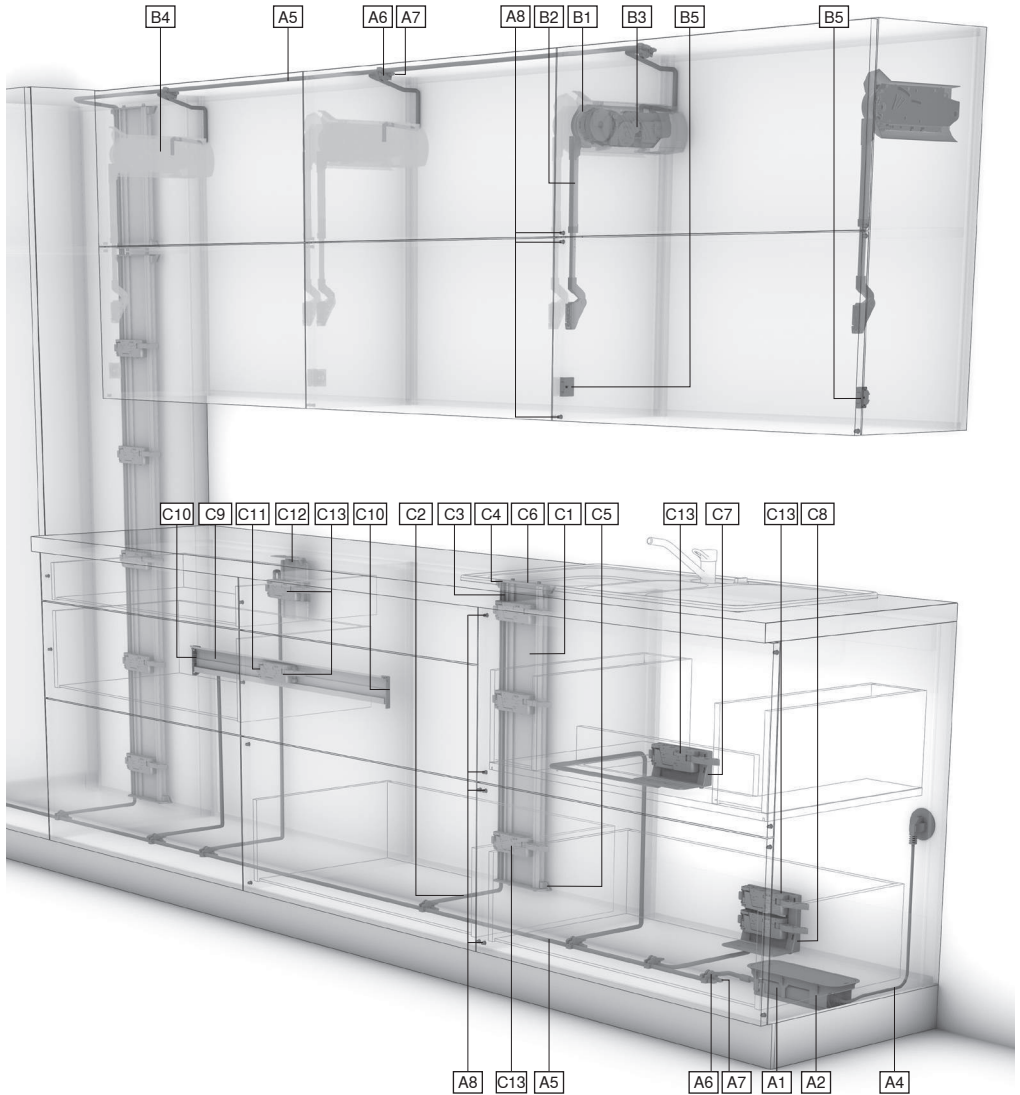
- Gebruik alleen originele reserveonderdelen van Julius Blum GmbH.
- Sluit aan de Blum transfo geen ander toestel dan de hiervoor voorziene Blum componenten.

Sortering

- Sorteer alle elektronische componenten van de SERVO-DRIVE voor AVENTOS, inclusief batterijen, volgens de plaatselijke voorschriften voor elektrische toestellen.



Afbeelding SERVO-DRIVE



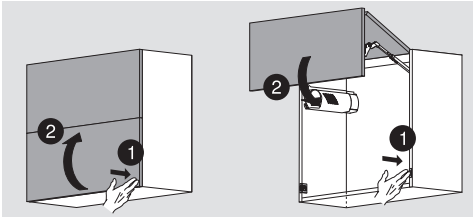


- A1 Blum transfo met LED-aandrijving
 - A2 Transfohouder - bodemmontage
 - A3 Transfohouder - wandmontage
 - A4 Netstroomsnoer
 - A5 Verdeelkabel om in te korten
 - A6 Verbindingsknoten
 - A7 Eindkap voor kabel
 - A8 Blum demper
-
- B1 Beslagelement
 - B2 Teleskopische arm of hefboompakket
 - B3 Aandrijving met LED-aanduiding
 - B4 Afdekkap
 - B5 SERVO-DRIVE schakelaar met batterij-aanduiding
-
- C1 Draagprofiel verticaal
 - C2 Draagprofielkabel (voor stroomvoorziening)
 - C3 Communicatiekabel
 - C4 Draaghoek profiel onder/achter
 - C5 Draagprofielhouder onder
 - C6 Afdekkap draagprofiel
 - C7 Enkele draaghoek
 - C8 Dubbele draaghoek
 - C9 Draagprofiel horizontaal
 - C10 Draagprofielhouder links/rechts
 - C11 Adapter voor aandrijving
 - C12 Draaghoek boven met adapter voor uitwerper
 - C13 Aandrijving

Functie – AVENTOS

Elektrische bewegingsondersteuning

Met de SERVO-DRIVE schakelaar opent en sluit u de SERVO-DRIVE voor AVENTOS.



Druk op het front

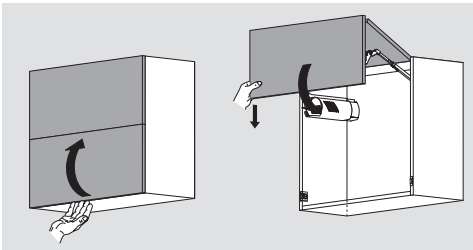
- de klapdeur opent automatisch

Druk op de SERVO-DRIVE schakelaar

- de klapdeur sluit automatisch

Manueel gebruik

De klapdeur kan manueel geopend of gesloten worden, zonder dat de SERVO-DRIVE voor AVENTOS beschadigd wordt.

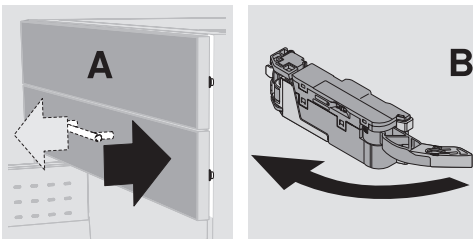


- Manueel openen van de klapdeur door naar boven te bewegen.
- Manueel sluiten van de klapdeur door ze naar beneden te bewegen.

Functie – LEGRABOX / TANDEMBOX / MOVENTO / TANDEM

Elektrische openingsondersteuning

Door aan het front te trekken of op het front of de greep van de lade te duwen (A) zwenkt de arm van de uitwerper (B) naar voren en schuift de lade een stuk uit het meubel.

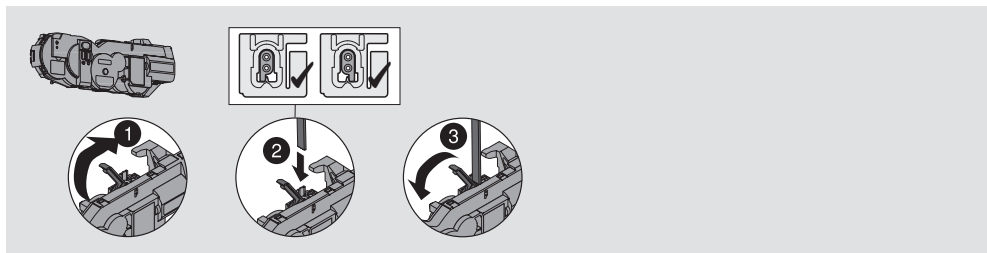




SERVO-DRIVE voor AVENTOS

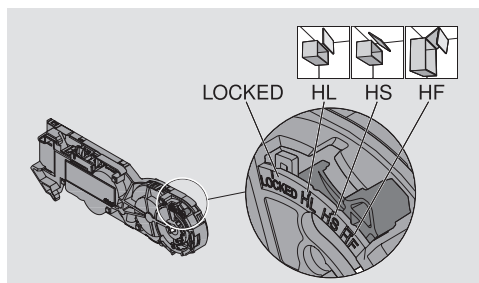
Montage verdeelkabel

AVENTOS HF / HS / HL / HK

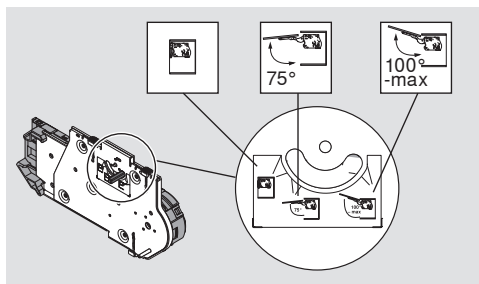


Instelling aandrijving

AVENTOS HF / HS / HL

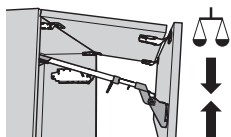


AVENTOS HK



Montage aandrijving

WAARSCHUWING



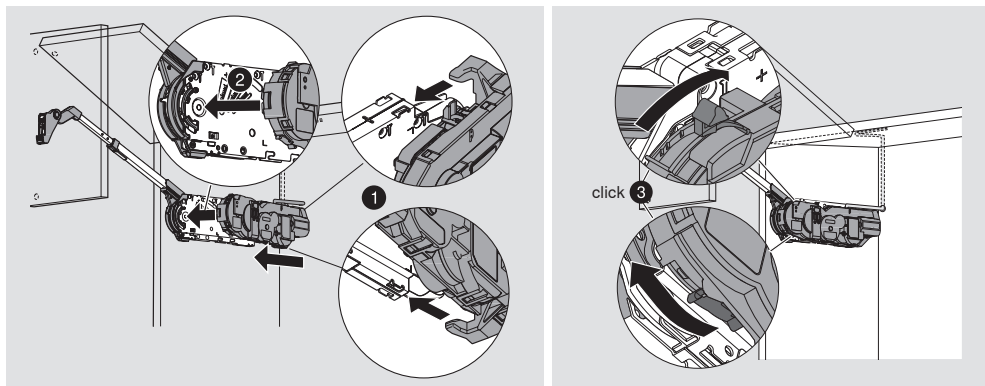
- Voor de montage van SERVO-DRIVE voor AVENTOS moet het beslagelament zo zijn ingesteld dat het front in de verschillende posities geopend kan blijven staan.
- Voor de montage van de aandrijving moet de hefboom volledig geopend zijn.
- De openingshoekbegrenzer pas na de montage van de aandrijving en voor de controlebeweging monteren.

AVENTOS HF / HS / HL

WAARSCHUWING



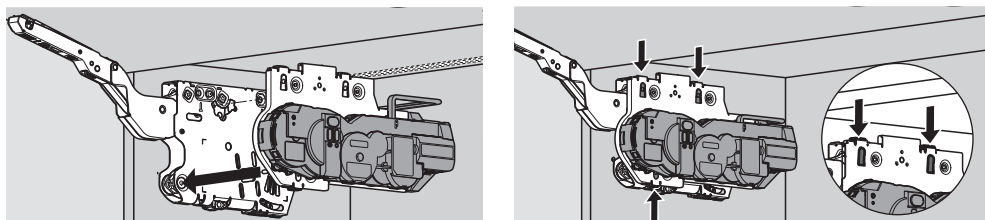
➤ Het verstellen van de aandrijving is slechts mogelijk als het oranje venster aan de voorzijde van de aandrijving niet meer zichtbaar is.



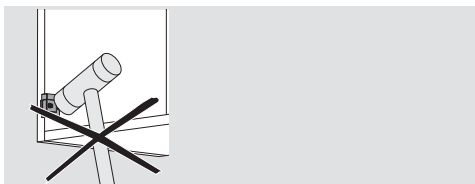
AVENTOS HK

WAARSCHUWING

Het verstellen van de aandrijving is pas mogelijk als de aandrijving volledig op het beslagelement is gemonteerd.



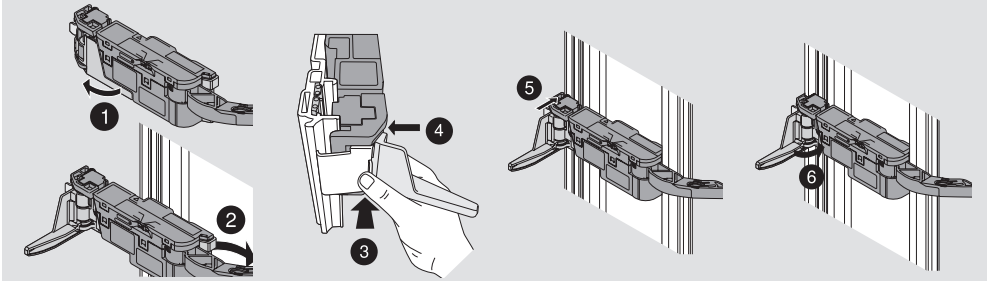
Montage SERVO-DRIVE schakelaar



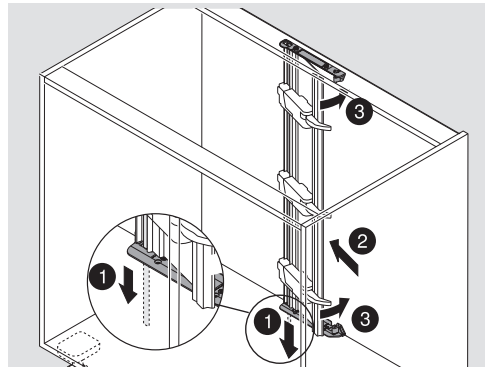
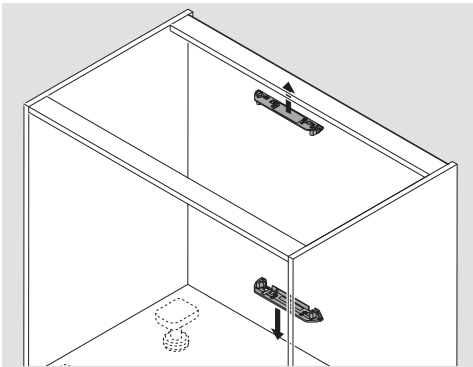


SERVO-DRIVE voor LEGRABOX/TANDEMBOX/MOVENTO/TANDEM

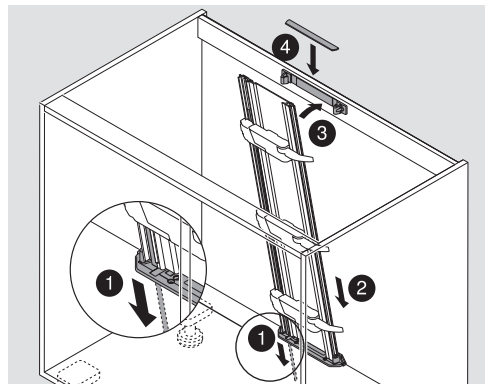
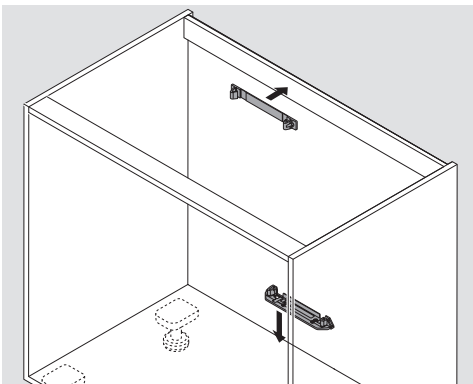
Montage aandrijving



Montage liggende travers



Montage staande travers

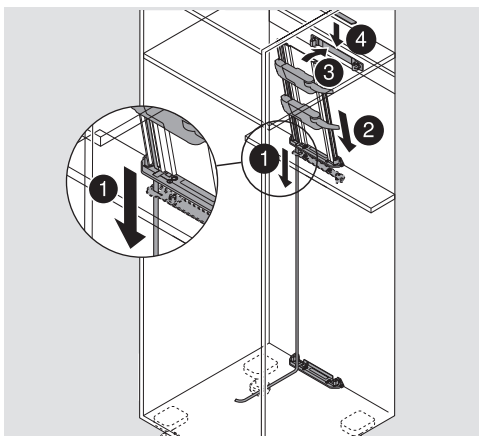
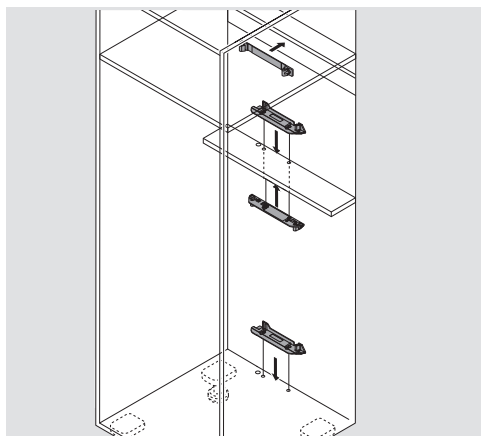
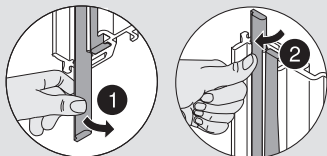




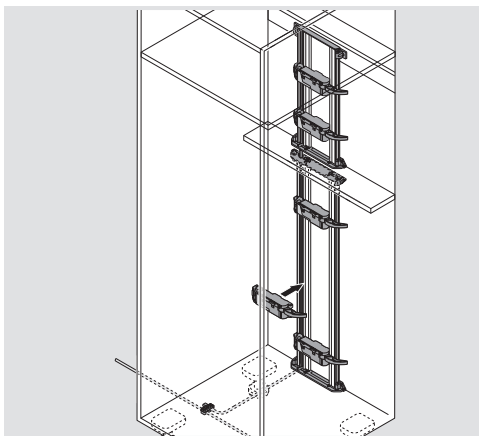
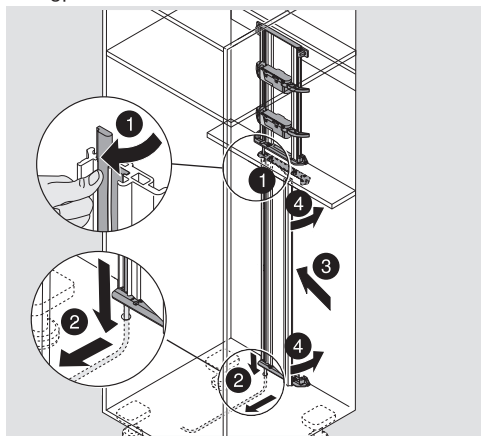
Montage voorraadkast met staande en liggende travers

Rust het draagprofiel uit met de verdeelkabel.

Haal daarom de voorgemonteerde draagprofielkabel uit de beide draagprofielen en plaats een nieuwe lange draagprofielkabel in het bovenste draagprofiel.

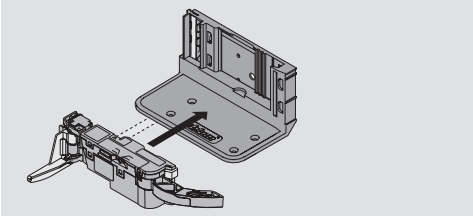


Plaats ook de lange draagprofielkabel in het onderste draagprofiel. Monteer het onderste draagprofiel.

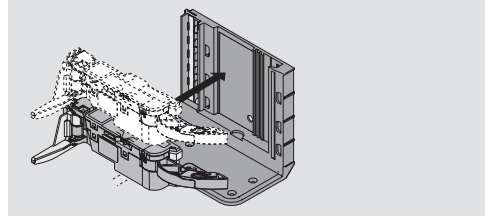




Draaghoek enkel/dubbel



Enkele draaghoek



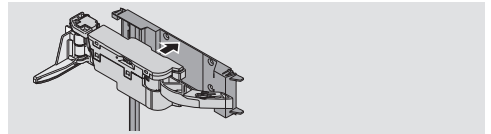
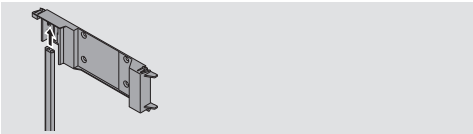
Dubbele draaghoek

Optioneel kan een tweede uitwerper gemonteerd worden.

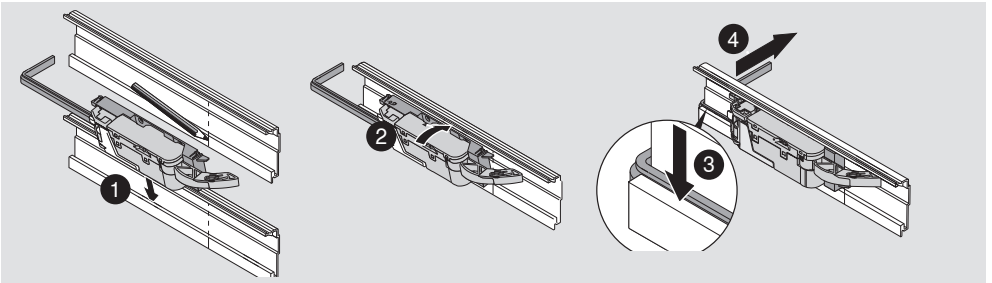
Draagprofiel horizontaal

Steek de kabel in de adapter van de uitwerper.

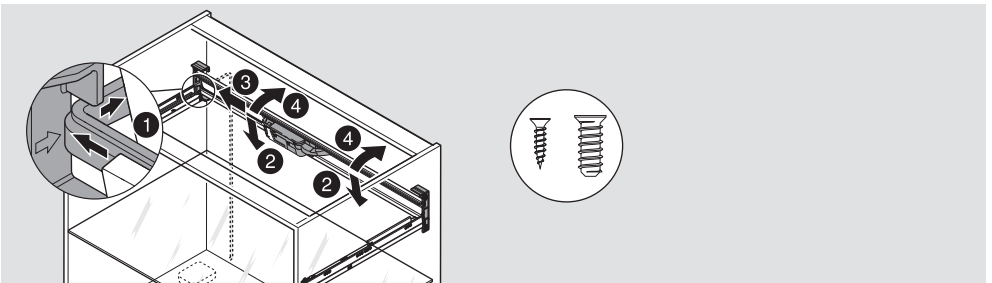
Monteer de uitwerper op de adapter.



Monteer de adapter met uitwerper horizontaal op het draagprofiel.



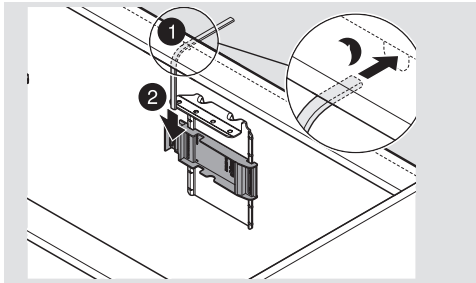
Monteer het draagprofiel horizontaal in de draagprofielhouder.



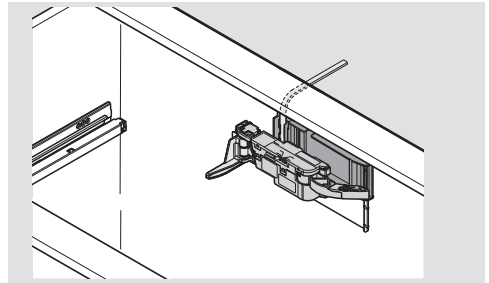
Draaghoek boven

Uit stevigheidsoverwegingen moet de travers aan het werkblad bevestigd worden.

Schuif de draagprofielkabel door de rug.



Monteer de uitwerper op de adapter.





Blum demper

WAARSCHUWING

- Blum demper niet verlijmen

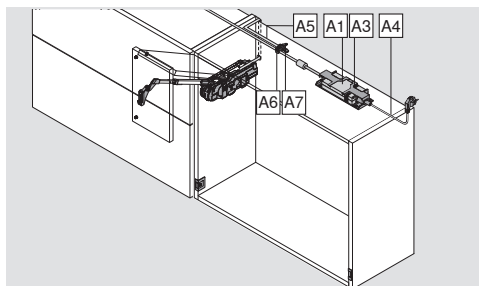


Montage in het front

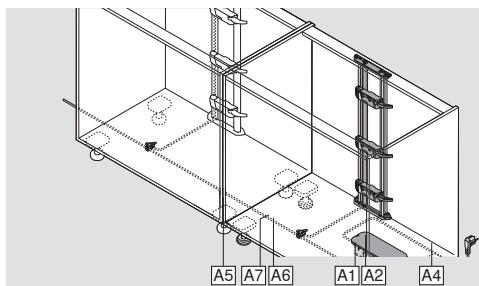
Alukaderdeuren: montage in de corpuszijde

Afbeelding – bekabeling

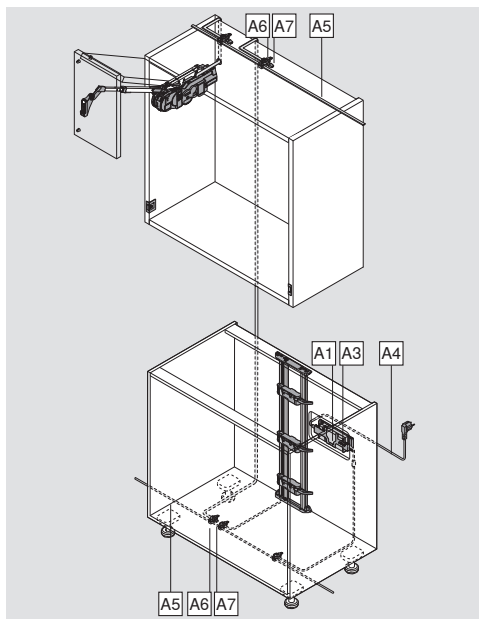
Bovenkast



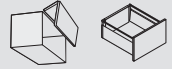
Onderkast



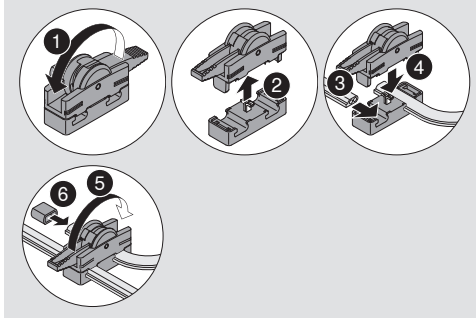
Combinatie boven- en onderkast



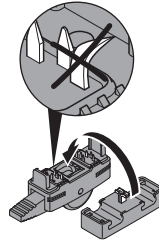
- | | |
|----|----------------------------------|
| A1 | Blum transfo met LED-aandrijving |
| A2 | Transfhouder - bodemmontage |
| A3 | Transfhouder - wandmontage |
| A4 | Netstroomsnoer |
| A5 | Verdeelkabel om in te korten |
| A6 | Verbindingsknoten |
| A7 | Eindkap voor kabel |



Montage verbindingsknoten



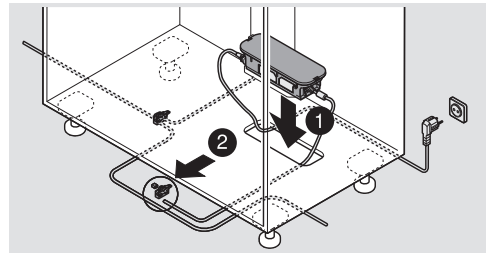
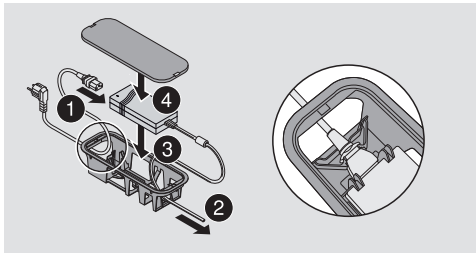
WAARSCHUWING



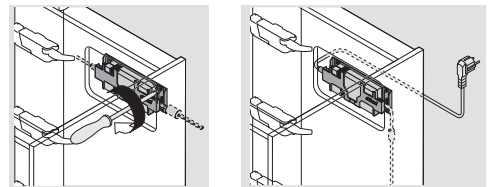
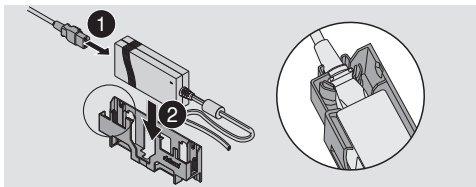
➤ Piercings niet beschadigen!

Montage transfo

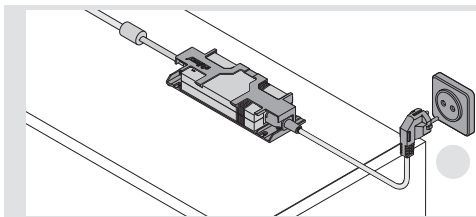
Transfohouder – bodemmontage



Transfohouder – wandmontage



Transfohouder – montage op de bovenbodem



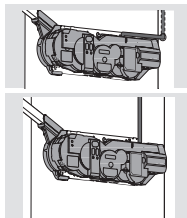
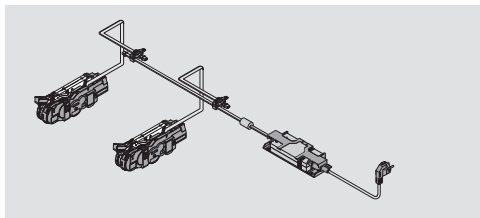


Kabelplan

WAARSCHUWING

- Per verdeelkabel kan slechts 1 Blum transfo aangesloten worden!

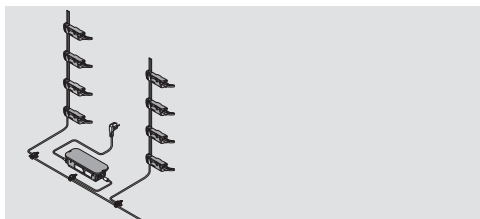
SERVO-DRIVE voor AVENTOS



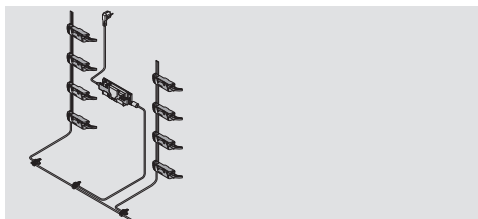
Bekabeling naar achteren

Bekabeling naar boven

SERVO-DRIVE voor LEGRABOX/TANDEMBOX/MOVENTO/TANDEM

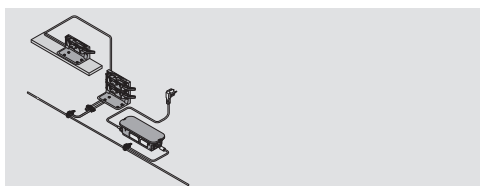


Transfohouder – bodemmontage

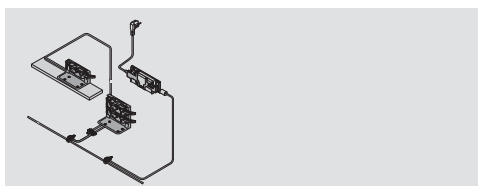


Transfohouder – wandmontage

Spoelkast

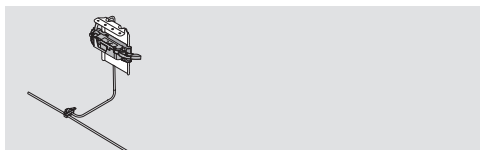


Transfohouder – bodemmontage

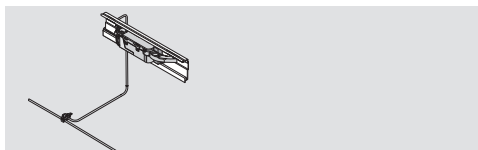


Transfohouder – wandmontage

Draaghoek boven

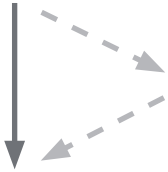


Draagprofiel horizontaal



SERVO-DRIVE voor AVENTOS

A SERVO-DRIVE schakelaar activeren



Optioneel

Extra functies

C Activeren synchronisatie

D Botsbeveiliging activeren

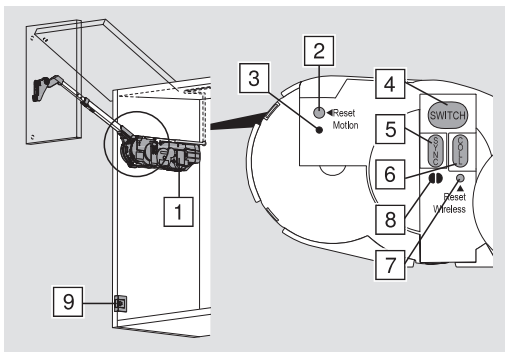
B Controlebeweging doorvoeren

Uitschakelen

E Reset Motion

F Reset draadloos

Toetsmogelijkheden



- | | |
|---|--------------------------|
| 1 | Aandrijving |
| 2 | Toets <Reset Motion> |
| 3 | LED-aanduiding Motion |
| 4 | Toets <SWITCH> |
| 5 | Toets <SYNC> |
| 6 | Toets <COLL> |
| 7 | Toets <Reset Wireless> |
| 8 | LED-aanduiding draadloos |
| 9 | SERVO-DRIVE schakelaar |



Ingebruikname



Bediening

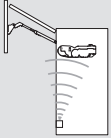


Brandt de hele tijd



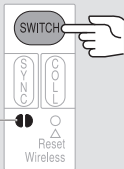
Pinkt

A SERVO-DRIVE schakelaar activeren



Instellen van de radiogestuurde verbinding tussen de SERVO-DRIVE schakelaar en de aandrijving
Een SERVO-DRIVE schakelaar kan slechts éénmaal met een aandrijving geactiveerd worden!

1



Druk op de toets <SWITCH>

tot de LED-aanduiding groen pinkt.

2



Druk op de SERVO-DRIVE schakelaar

tot de LED-aanduiding groen blijft.

3

Actie **A 1–2** met alle andere SERVO-DRIVE schakelaars in het corpus herhalen.



Bediening

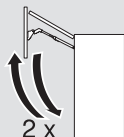


Brandt de hele tijd



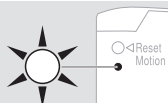
Pinkt

B Controlebeweging doorvoeren



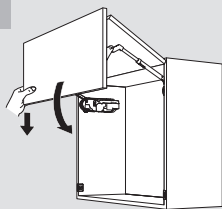
Door de controlebeweging herkent de aandrijving de gewenste parameters.

1



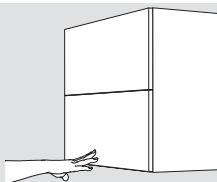
Controlebeweging is noodzakelijk: LED-aanduiding pinkt

2



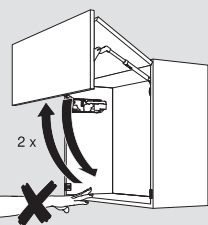
Sluit handmatig het front.

3



Druk op het front: controlebeweging start automatisch.

4



Het front opent en sluit 2 keer automatisch. Onderbreek of stop deze controlebeweging in geen geval.

WAARSCHUWING

Start de bewegingscontrole opnieuw in geval van een onderbreking van de bewegingscontrole. (zie Reset Motion **E 1**)



Bediening

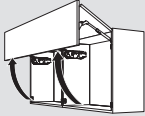


Brandt de hele tijd



Pinkt

C

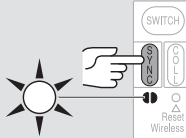
Synchronisatie activeren

Er kunnen tot 3 aandrijvingen kunnen met 1 transfo gesynchroniseerd worden en hierdoor samen bewegen. Deze functie is nodig bij meerdere corpussen met één doorlopend front.

1

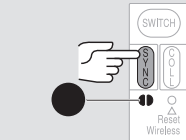
SERVO-DRIVE schakelaar activeren → zie **A 1–3**.

2



Druk de toets <SYNC> van de eerste aandrijving in tot de LED-aanduiding groen pinkt.

3



Druk de toets <SYNC> van de tweede aandrijving indrukken, tot de LED-aanduidingen van de beide gesynchroniseerde aandrijvingen groen branden.

4

Actie **C 2–3** met alle andere aandrijvingen herhalen.

5

Controlebeweging doorvoeren → zie **B 1–4**.

WAARSCHUWING

Reset de functies van alle aandrijvingen in geval van een foute activering → zie Reset draadloos **F 1**.

Activeer de SERVO-DRIVE schakelaar, de synchronisering en de controlebeweging. → zie **A 1–3**, **C 2–4** en **B 1–4**.



Bediening

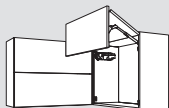


Brandt de hele tijd



Pinkt

D Botsbeveiliging activeren

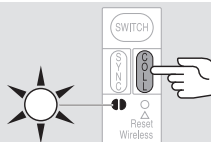


Om het botsen van fronten te vermijden worden (max. 6) aandrijvingen gekoppeld, zodat telkens slechts 1 front kan geopend worden. Het openen van een front wordt verhinderd als een verbonden front geopend is.

1

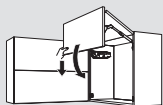
Activeer de SERVO-DRIVE schakelaar → zie **A 1–3**.

2



Druk de toets <COLL> van de eerste aandrijving in tot de LED-aanduiding groen pinkt.

3



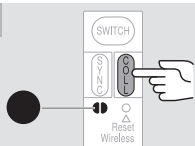
Sluit handmatig het front.

4



Open handmatig het tweede front.

5



Druk de toets <COLL> van de tweede aandrijving in tot de LED-aanduidingen van de beide aandrijvingen groen branden.

6

Herhaal actie **D 2–5** met alle andere corpussen.

7

Controlebeweging doorvoeren → zie **B 1–4**.

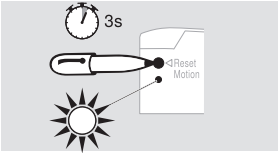
WAARSCHUWING

Reset de functies van alle aandrijvingen in geval van een foute activering → zie Reset draadloos **F 1**.

Activeer de SERVO-DRIVE schakelaar, de botsbeveiliging en de controlebeweging → zie **A 1–3**, **C 2–6** en **B 1–4**.

**E Reset Motion**

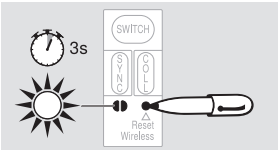
Deze toets zet de controlebeweging terug en zorgt voor een nieuwe controlebeweging.



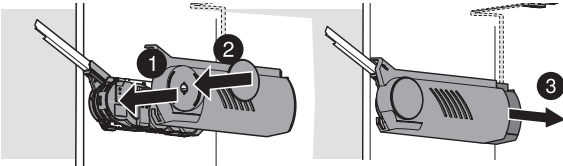
Druk de toets in met een balpen <Reset Motion> (minstens 3 seconden) tot de LED-aanduiding snel pinkt.

F Reset Wireless

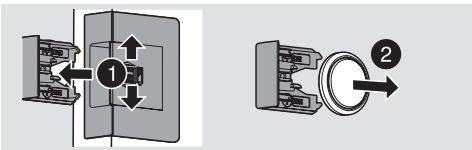
Deze toets schakelt alle functies uit: alle geactiveerde SERVO-DRIVE schakelaars van de aandrijving worden uitgeschakeld.



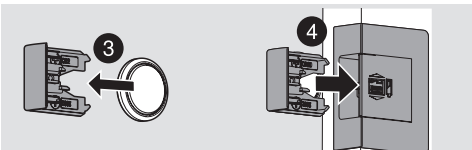
Druk de toets in met een balpen <Reset Wireless> (minstens 3 seconden) tot de LED-aanduiding snel pinkt.

Montage afdekkap**SERVO-DRIVE schakelaar – verwisselen batterij**

Als de capaciteit van de batterij afneemt, zal de batterij-aanduiding (LED) rood branden.



- Open de SERVO-DRIVE schakelaar en neem de batterij er uit.



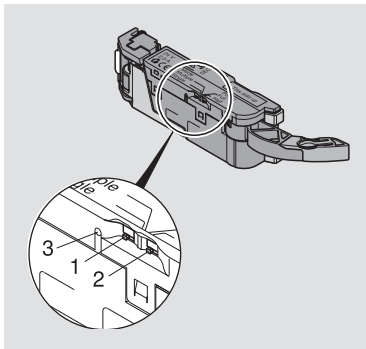
- Plaats een nieuwe batterij (van het type CR2032) en sluit de SERVO-DRIVE schakelaar. Let op de polariteit.

WAARSCHUWING

- Batterij van SERVO-DRIVE schakelaar mag niet opnieuw opgeladen of in het vuur geworpen worden.

SERVO-DRIVE voor LEGRABOX/TANDEMBOX/MOVENTO/TANDEM – algemene informatie

Keuzeschakelaar uitwerper



Keuzeschakelaar Mode (1)

Single: slechts één uitwerper wordt geactiveerd (standaardinstelling).

Multiple: de uitwerpers die ingesteld staan op "Multiple" komen gelijktijdig naar buiten.

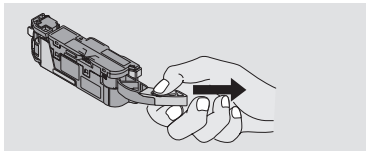
Keuzeschakelaar Power (2)

Full: standaardinstelling

Half: voor nominale lengte (270–300 mm)

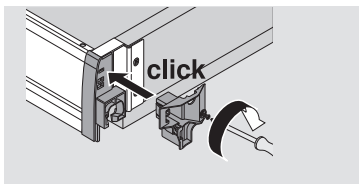
Functie-aanduiding (LED) (3)

Verlenging van de uitwerparm



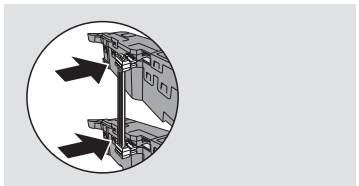
Bij een corpusbreedte 275-320 mm in combinatie met een stalen rugwand en bij een corpusbreedte 300 mm in combinatie met een houten rugwand moet de verlenging van de uitwerper gedemonteerd worden.

Geleiding voor de uitwerparm



De geleiding van de uitwerparm moet bevestigd worden bij een corpusbreedte 275-320 mm in combinatie met een houten rugwand.

Synchronisatiekabel



Twee uitwerpers die simultaan moeten werken, moeten met een synchronisatiekabel verbonden worden.



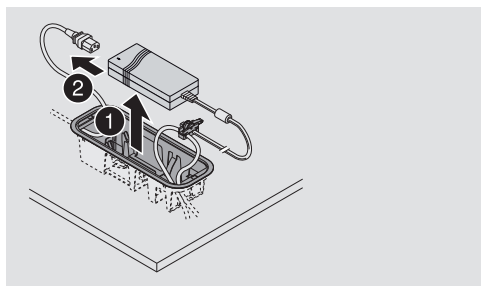
Demontage Blum transfo

⚠ WAARSCHUWING

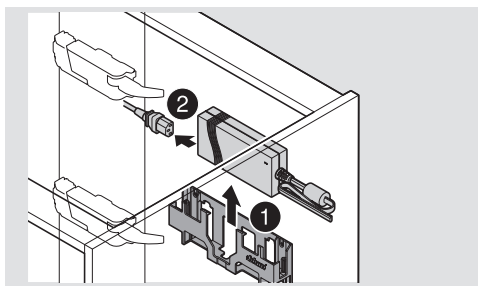
Levensgevaar door stroomstoot!

- **NOOIT** een Blum transfo openen. Levensgevaar door een stroomstoot mogelijk.
- Schakel **vóór** elke herstelling of onderhoudswerk de contactdoos uit waarop de Blum transfo is aangesloten of haal deze uit het stopcontact.

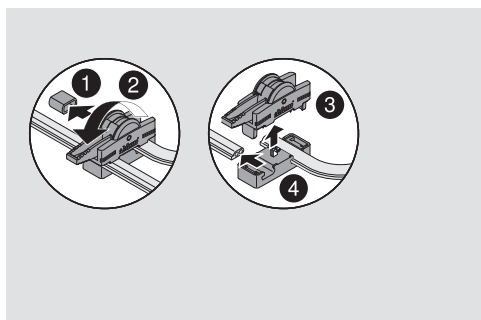
Transfohouder - bodemmontage



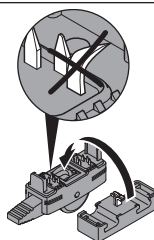
Transfohouder - wandmontage



Demontage verbindingsknoten



WAARSCHUWING



- Piercings niet beschadigen!



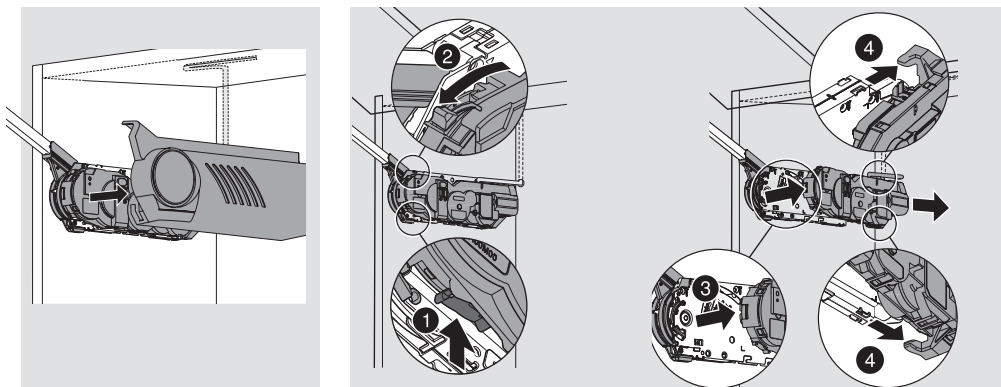
SERVO-DRIVE voor AVENTOS

⚠ WAARSCHUWING

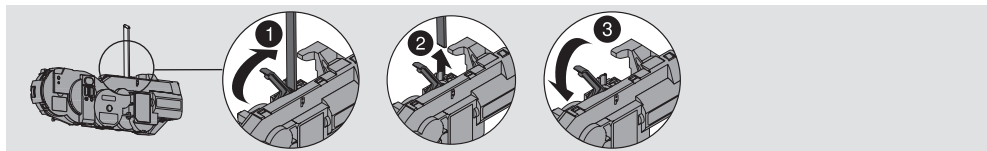
Levensgevaar door stroomstoot!

- NOOIT een Blum transfo openen. Levensgevaar door een stroomstoot mogelijk.
- Schakel vóór elke herstelling of onderhoudswerk de contactdoos uit waarop de Blum transfo is aangesloten of haal deze uit het stopcontact.

Demontage

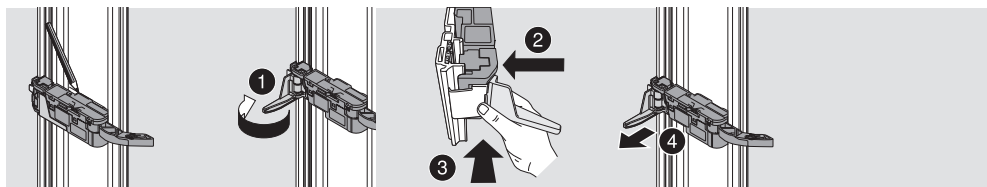


Verdeelkabel



TANDEMBOX/TANDEM

Demontage aandrijving





NL

Conformiteitsverklaring



Naam van de exposant: Julius Blum GmbH
Adres van de exposant: Industriestraße 1, 6973 HÖCHST, OOSTENRIJK
Voorwerp van verklaring:
Naam / Merk: Blum
Product: SERVO-DRIVE
Types: Z10NE020, Z10NA200,
Z10NE030, Z10NA300,
Z10A3000.xx, Z10ZE000,
Z10ZC000, 21xA0x1,
Z10C5000.xx, Z10C5007,
21P5020, 21.A00L33.xx

Bovengenoemde object voldoet aan de vereisten van de volgende documenten:

Documentnr.	Titel	Uitgiftedatum
2014/35/EU	Laagspanningsrichtlijn	2014-02-26
2014/30/EU	EMC-richtlijn	2014-02-26
2011/65/EU	RoHS-richtlijn	2011-06-08
2014/53/EU	RED-richtlijn	2014-04-16

Bijkomende informatie:

Voor de correcte implementatie van bovengenoemde richtlijnen zijn voor alle producttypes vermeld in deze verklaring onderstaande geharmoniseerde normen gevolgd:

Documentnr.	Titel	Uitgiftedatum
EN 55014-1-2:2006 + A1:2009 + A2:2011	Elektromagnetische compatibiliteit – Vereisten voor huishoudelijke toestellen, elektrisch gereedschap en soortgelijke apparaten – Deel 1: Zenderstoring	2012-05-01
EN 55014-2:2015	Elektromagnetische compatibiliteit – Vereisten voor huishoudelijke toestellen, elektrisch gereedschap en soortgelijke apparaten – Deel 2: Stoorbestendigheid - Productfamilienorm	2016-01-01
EN 61000-2-2:2014	Elektromagnetische compatibiliteit (EMC) – Deel 3-2: Limietwaarden – Limietwaarden voor de emissie van harmonische stromen (ingangsstroom van de toestellen 16 A per fase)	2015-03-01
EN 61000-3-3:2013	Elektromagnetische compatibiliteit (EMC) – Deel 3-3: Limietwaarden – Limietwaarden voor spanningswisselingen, spanningschommelingen en flikkering in openbare laagspanningsnetten voor apparatuur met een ingangsstroom ≤ 16 A per fase en zonder voorwaardelijke aansluiting	2014-03-01

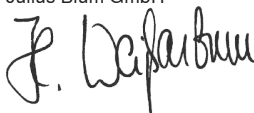
Documentnr.	Titel	Uitgiftedatum
EN 60335-1:2012 +A11:2014	Veiligheid van huishoudelijke en soortgelijke elektrische toestellen – Deel 1: Algemene vereisten	2012-10-01
EN 50581:2012	Technische documentatie voor de beoordeling van elektrische en elektronische apparatuur met het oog op de beperking van gevaarlijke stoffen	2013-02-01
Verder werden voor de producttypen Z10NA200, Z10NA300, Z10NE020 en Z10NE030 volgende normen gevolgd:		
EN 60950-1: 2014-08	Gegevensverwerkende apparatuur - Veiligheid – Deel 1: Algemene vereisten	2014-08-01
Verder werden voor het producttype 21xA0x1 en voor de modules 21P5020, 21.A00L33.xx en Z10C5007 volgende normen gevolgd:		
ETSI EN 300 440-2 V1.4.1	Elektromagnetische compatibiliteit en radiospectrumzaken (ERM) - Apparatuur voor kortereafstandscommunicatie - Radioapparatuur gespecificeerd om te werken binnen een frequentiebereik van 1 GHz tot 40 GHz – Deel 2: Geharmoniseerde EN, die de essentiële eisen volgens artikel 3.2 van de R&TTE-richtlijn bevat	2010-12-29
EN 301 489-3 V1.6.1	Elektromagnetische compatibiliteit en radiospectrumzaken (ERM) - Elektromagnetische compatibiliteit voor radioapparatuur en radiodiensten – Deel 3: Specifieke voorwaarden voor Apparatuur t.b.v. kortereafstandscommunicatie (SRD) voor gebruik op frequenties tussen 9 kHz und 246 GHz	2013-10-12
EN 301 489-1 V1.9.2	Elektromagnetische compatibiliteit en radiospectrumzaken (ERM) - Elektromagnetische compatibiliteit (EMC) voor radioapparatuur en radiodiensten – Deel 1: Algemene technische vereisten	2012-04-11

Het CE-keuringsteken werd in 09 toegevoegd.

Voor commercieel gebruik van SERVO-DRIVE voor AVENTOS moet vóór de inbedrijfstelling-- de conformiteit van het meubel met de machinerichtlijn 2006/42/EU worden bevestigd

Ondertekend voor en in naam van:

Julius Blum GmbH



Hoechst, 2016-04-26

Dipl.-Ing. (FH) Hermann Weissenhorn, Hoofd Engineering
<http://www.blum.com/compliance/>

Julius Blum GmbH
Beschlagefabrik
6973 Hochst, Austria
Tel.: +43 5578 705-0
Fax: +43 5578 705-44
E-Mail: info@blum.com
www.blum.com

