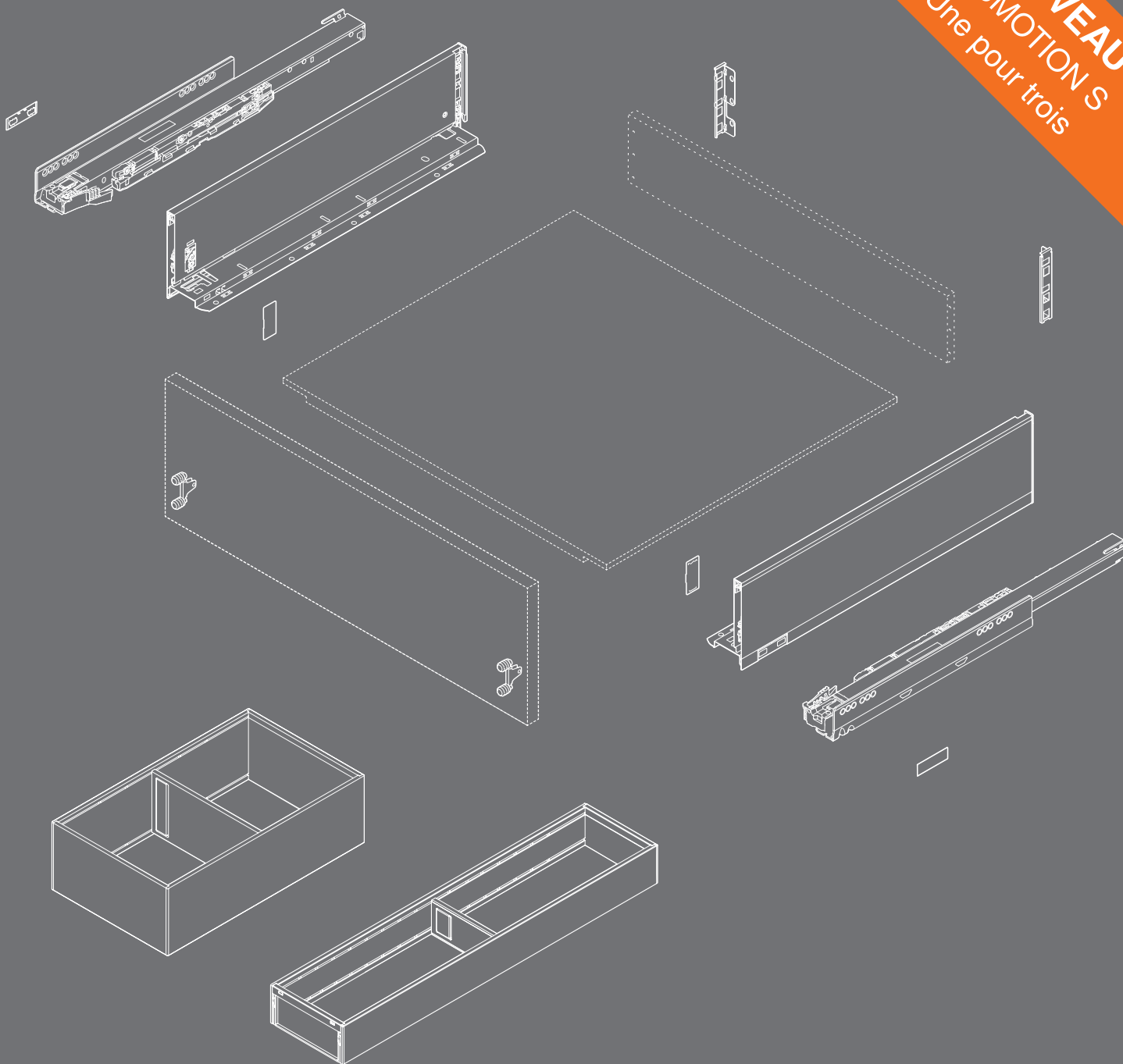


**NOUVEAU**  
**BLUMOTION S**  
Une pour trois



## LÉGRABOX

Information utile à la commande

[www.blum.com](http://www.blum.com)

 **blum**<sup>®</sup>

# LÉGRABOX

## L'élégance en mouvement

Existe-t-il un idéal de tiroir ? Oui, un tiroir affranchi des schémas connus et suivant une ligne idéale et une progression dans la fonction comme jamais auparavant. Pureté des lignes. Sobriété. Finesse. C'est LÉGRABOX – l'élégance en mouvement. Le système box se distingue par la clarté de ses lignes, la pureté du design de ses côtés et ses lignes accentuées comme élément central de conception.

 **blum**<sup>®</sup>



## Contenu

### LÉGRABOX

#### Information de planification et de commande

- 4 Matériaux et couleurs
- 6 Tiroir – hauteur N
- 8 Tiroir – hauteur M
- 12 Tiroir à l'anglaise – hauteur M
- 16 Coulissant sous-évier – hauteur M
- 20 Tiroir – hauteur K
- 24 Tiroir à l'anglaise – hauteur K
- 28 Bloc-tiroir – hauteur C
- 34 Bloc-tiroir à l'anglaise – hauteur C
- 46 Coulissant sous-évier – hauteur C
- 56 Bloc-tiroir – hauteur F
- 60 Accessoires
- 63 Fixation des coulisses corps de meubles
- 64 Aides de montage

### Technologies de mouvement

#### Information de planification et de commande

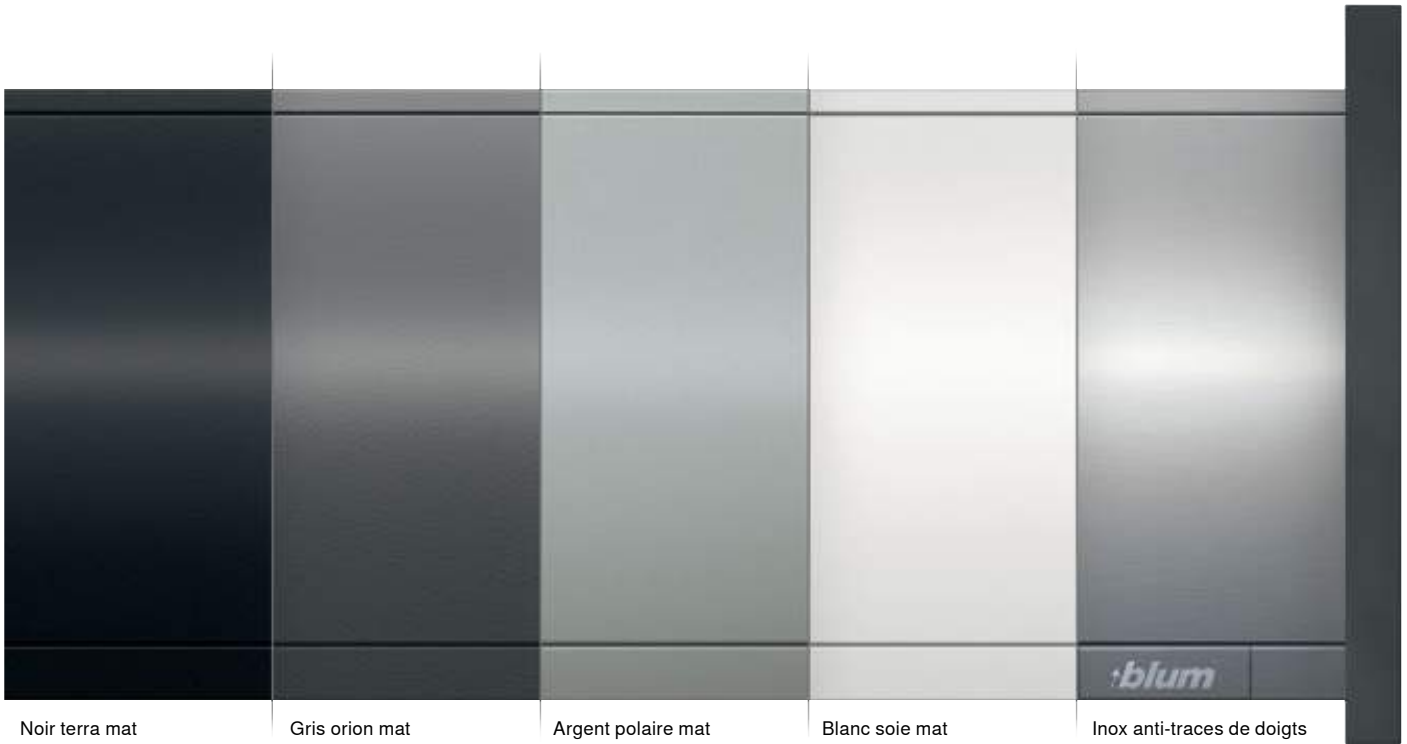
- 66 SERVO-DRIVE
- 77 TIP-ON BLUMOTION
- 80 TIP-ON

### AMBIA-LINE

#### Information utile à la commande

- 82 Matériaux et couleurs
- 84 Design acier – Tiroir
- 87 Design acier – Bloc-tiroir
- 90 Design bois – Tiroir
- 93 Design bois – Bloc-tiroir
- 94 Aides de cuisine

- 95 La société Blum



Noir terra mat

Gris orion mat

Argent polaire mat

Blanc soie mat

Inox anti-traces de doigts

Matériaux et couleurs

		TS-M	OG-M	PS-M	SW-M	INGL
		Noir terra mat	Gris orion mat	Argent polaire mat	Blanc soie mat	Inox anti-traces de doigts
TS-M						
Noir terra mat						
OG-M						
Gris orion mat						
PS-M						
Argent polaire mat						
SW-M						
Blanc soie mat						
NI						
Nickelé						
NI-M						
Nickelé mat						





Blum a pour volonté de simplifier au maximum la commande, la mise en œuvre et la commercialisation de ses produits pour ses clients et ses partenaires. Un grand nombre d'applications utiles en ligne, ainsi qu'un logiciel spécial de planification et de commande facilitent le travail.

#### **Configurateur Produits**

Le Configurateur Produits est une aide pour la sélection et la commande des ferrures adaptées. Outre la liste des pièces correspondant à votre solution de ferrures souhaitée, vous recevrez également des informations de commercialisation, des documents relatifs à la fabrication et au montage ainsi que des données CAO 2D/3D.

[www.blum.com/productconfigurator](http://www.blum.com/productconfigurator)

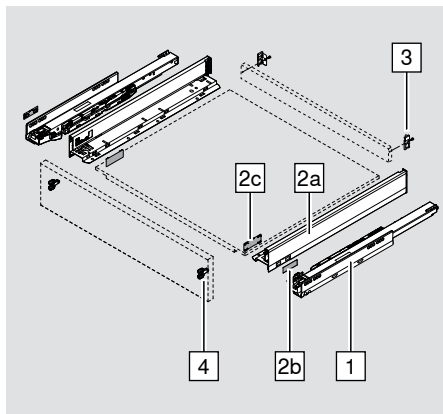
#### **DYNALOG**

Avec DYNALOG, le logiciel de planification de Blum, la planification des corps de meubles pour les ferrures Blum est complète et exacte. L'utilisation du programme est intuitive. Des tests anticollision automatiques garantissent une mise en œuvre pratique et évitent les essais de montage.

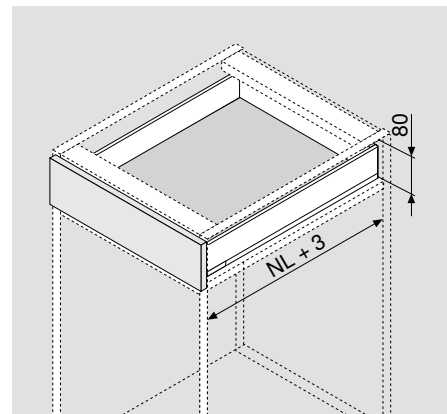
#### **Interfaces DYNAPLAN**

D'une simple pression sur un bouton, les interfaces DYNAPLAN permettent d'exporter les planifications directement dans votre système CAO ou FAO – et inversement. DYNAPLAN aide ainsi votre programme principal, aussi bien pour les solutions quotidiennes que pour les constructions spéciales.

### Produit



### Encombrement



NL Longueur nominale

### Information utile à la commande

1	Coulisses corps de meubles gauche/droite				
	NL	BLUMOTION S*			TIP-ON
	400 mm	40 kg	750.4001S	40 kg	750.4001T
	450 mm	40 kg	750.4501S	40 kg	750.4501T
	500 mm	40 kg	750.5001S	40 kg	750.5001T
	550 mm	40 kg	750.5501S	40 kg	750.5501T

2	Set de côtés					
	Composé de :					
	2a Côtés gauche/droite					
	2b Marquage client					
	2c Caches					
	Variantes de coloris					
		TS-M	OG-M	PS-M	SW-M	INGL
	NL	Acier				Inox
	400 mm	770N4002S				
450 mm	770N4502S				770N4502I	
500 mm	770N5002S				770N5002I	
550 mm	770N5502S					

3	Adaptateurs dos bois gauche/droite					
	Variantes de coloris					
		TS-M	OG-M	PS-M	SW-M	NI
		Acier				
	Hauteur N	ZB7N000S				

4	Attache-façade				
		EXPANDO	2 x	ZF7N70E2	
		Vis	2 x	ZF7N7002	
	EXPANDO T	Pour plus d'informations, voir page 61		2 x	ZF7N70T2

\* Adapté à SERVO-DRIVE, en combinaison avec un dos bois et TIP-ON BLUMOTION

Accessoires

	<b>Vis de fixation pour attache-façade</b>	
	Ø 3.5 x 15 mm	609.1500
	Ø 3.5 x 17 mm	609.1700
	<b>Vis de fixation pour adaptateur dos bois et côté avec fond de tiroir</b>	
	Ø 4 x 15 mm	61D.1500
	Pour obtenir un résultat de montage optimal, nous recommandons l'utilisation de vis à tête plate	

Planification

**Encombrement dans le corps de meuble**

min 42  
min 38\*  
20.5

**Cotes de montage de la face pour montage à visser**

16  
45.5\*  
23.4  
14  
FA

FA Recouvrement de la face

**Cotes de perçage de la face pour EXPANDO**

Ø 10  
min 45.5\*  
16  
min 12

**Cotes de montage du dos**

9  
19

**Position de vissage des coulisses corps de meubles**

NL (mm)  
400-500  
550

32  
9  
224  
256  
320  
37

Prof. intérieure min. du meuble = NL + 3 mm

**Cotes de perçage du fond**

128  
24  
48.5

**Débords pour panneaux agglo de 16 mm**

KB  
LW  
A  
B

KB Largeur du corps de meuble  
LW Largeur intérieure  
NL Longueur nominale

**Dos**  
39 mm

**Fond**  
Dos bois  
NL - 10 mm

Dimension de la feuillure

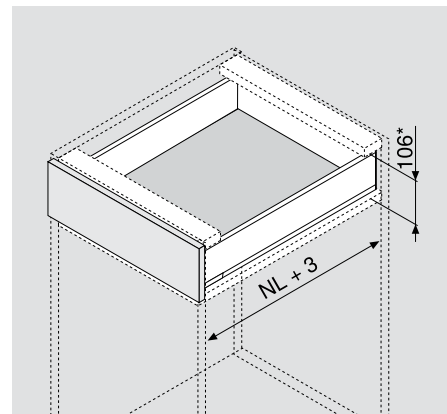
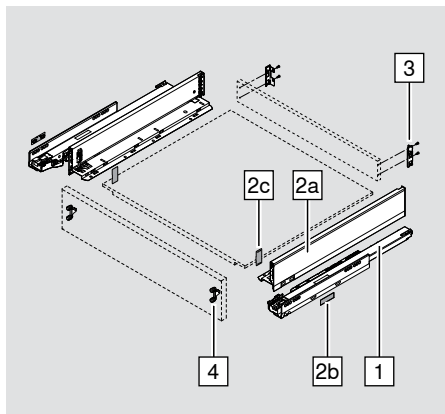
16  
8  
38

\* + 1 mm en cas de montage de la coulisse corps de meuble avant l'assemblage du corps de meuble

### Produit



### Encombrement



NL Longueur nominale

### Information utile à la commande

1	Coulisses corps de meubles gauche/droite								
	NL	BLUMOTION S**				TIP-ON			
	270 mm	40 kg	750.2701S		40 kg	750.2701T			
	300 mm	40 kg	750.3001S		40 kg	750.3001T			
	350 mm	40 kg	750.3501S		40 kg	750.3501T			
	400 mm	40 kg	750.4001S		40 kg	750.4001T			
	450 mm	40 kg	70 kg	750.4501S		40 kg	70 kg	750.4501T	
	500 mm	40 kg	70 kg	750.5001S		40 kg	70 kg	750.5001T	
	550 mm	40 kg	70 kg	750.5501S		40 kg	70 kg	750.5501T	
	600 mm	40 kg	70 kg	750.6001S		40 kg	70 kg	750.6001T	
650 mm		70 kg	753.6501S			70 kg	753.6501T		

2	Set de côtés					
	Composé de :					
	2a Côtés gauche/droite					
	2b Marquage client					
	2c Caches					
	Variantes de coloris					
		TS-M	OG-M	PS-M	SW-M	INGL
	NL	Acier				Inox
	270 mm	770M2702S				770M2702I
	300 mm	770M3002S				770M3002I
	350 mm	770M3502S				770M3502I
	400 mm	770M4002S				770M4002I
450 mm	770M4502S				770M4502I	
500 mm	770M5002S				770M5002I	
550 mm	770M5502S				770M5502I	
600 mm	770M6002S				770M6002I	
650 mm	770M6502S				770M6502I	

\* Réglage de l'inclinaison 2 mm inclus

\*\* Adapté à SERVO-DRIVE et TIP-ON BLUMOTION

## Tiroir – hauteur M

LÉGRABOX



	<b>3 Adaptateurs dos bois gauche/droite</b>				
	Variantes de coloris				
	TS-M	OG-M	PS-M	SW-M	NI
	Acier				
Hauteur M	ZB7M000S				

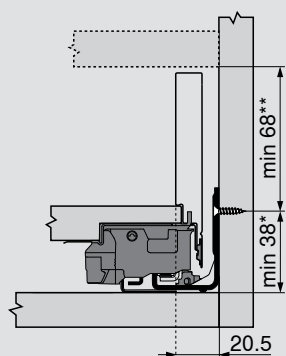
	<b>4 Attache-façade</b>		
	EXPANDO	2 x	ZF7M70E2
	Vis	2 x	ZF7M7002
EXPANDO T	Pour plus d'informations, voir page 61	2 x	ZF7M70T2

### Accessoires

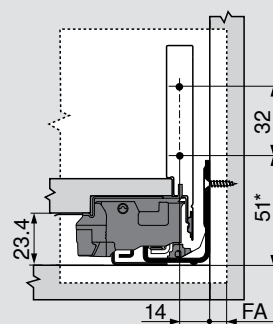
<b>Vis de fixation pour attache-façade</b>		
	Ø 3.5 x 15 mm	609.1500
	Ø 3.5 x 17 mm	609.1700
<b>Vis de fixation pour adaptateur dos bois et côté avec fond de tiroir</b>		
	Ø 4 x 15 mm	61D.1500
	Pour obtenir un résultat de montage optimal, nous recommandons l'utilisation de vis à tête plate	

Planification

Encombrement dans le corps de meuble

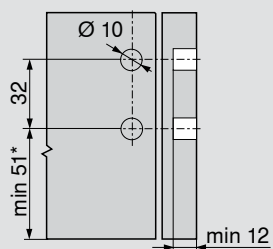


Cotes de montage de la face pour montage à visser

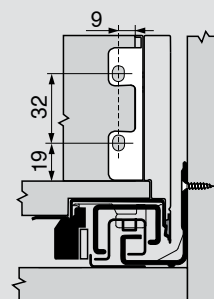


FA Recouvrement de la face

Cotes de perçage de la face pour EXPANDO



Cotes de montage du dos



\* + 1 mm en cas de montage de la coulisse corps de meuble avant l'assemblage du corps de meuble

\*\* Réglage de l'inclinaison 2 mm inclus



Position de vissage des coulisses corps de meubles – 40 kg

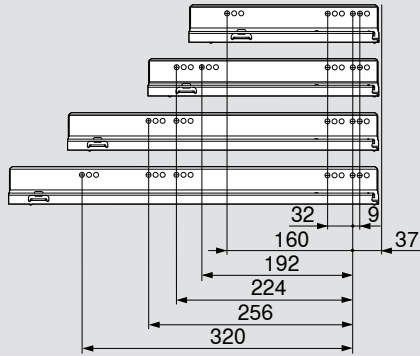
NL (mm)

270

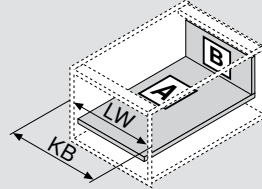
300, 350

400–500

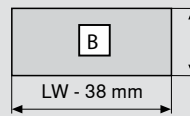
550, 600



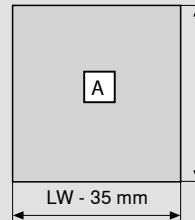
Débords pour panneaux agglo de 16 mm



KB Largeur du corps de meuble  
LW Largeur intérieure  
NL Longueur nominale



**Dos**  
63 mm



**Fond**  
Dos bois  
NL - 10 mm



Dimension de la feuillure

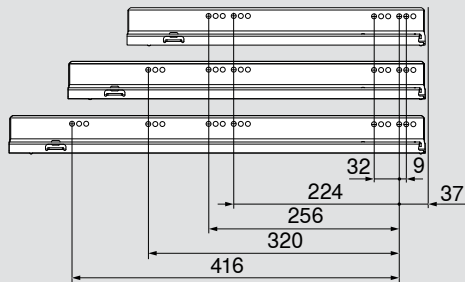
Position de vissage des coulisses corps de meubles – 70 kg

NL (mm)

450

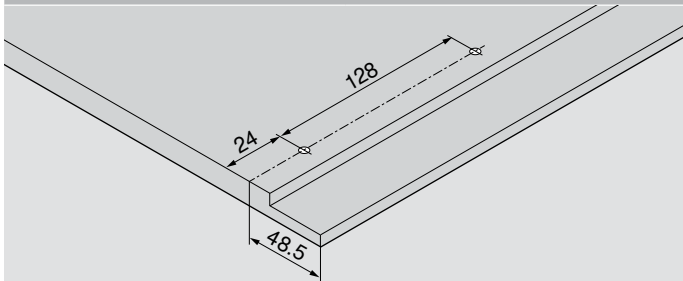
500–600

650



Prof. intérieure min. du meuble = NL + 3 mm

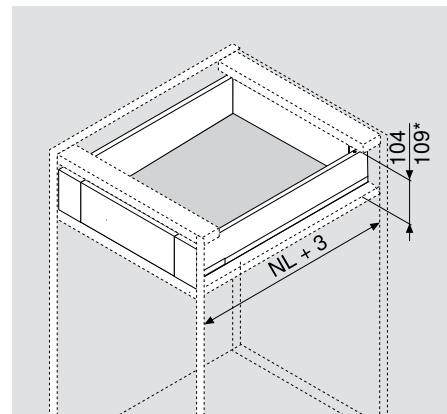
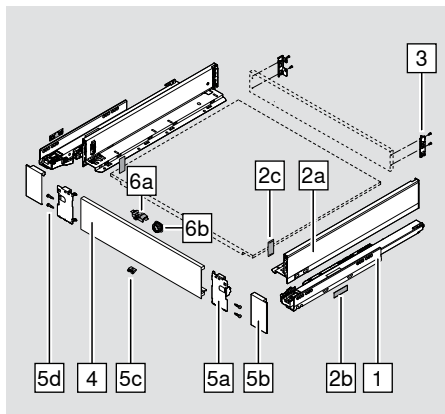
Cotes de perçage du fond



### Produit



### Encombrement



NL Longueur nominale

### Information utile à la commande

1	Coulisses corps de meubles gauche/droite							
	NL	BLUMOTION S**				TIP-ON		
	270 mm	40 kg	750.2701S		40 kg	750.2701T		
	300 mm	40 kg	750.3001S		40 kg	750.3001T		
	350 mm	40 kg	750.3501S		40 kg	750.3501T		
	400 mm	40 kg	750.4001S		40 kg	750.4001T		
	450 mm	40 kg	70 kg	750.4501S	40 kg	750.4501T	70 kg	753.4501T
	500 mm	40 kg	70 kg	750.5001S	40 kg	750.5001T	70 kg	753.5001T
	550 mm	40 kg	70 kg	750.5501S	40 kg	750.5501T	70 kg	753.5501T
	600 mm	40 kg	70 kg	750.6001S	40 kg	750.6001T	70 kg	753.6001T
	650 mm		70 kg	753.6501S			70 kg	753.6501T

2	Set de côtés					
	Composé de :					
	2a Côtés gauche/droite					
	2b Marquage client					
	2c Caches					
	Variantes de coloris					
		TS-M	OG-M	PS-M	SW-M	INGL
	NL	Acier				Inox
	270 mm	770M2702S				770M2702I
	300 mm	770M3002S				770M3002I
	350 mm	770M3502S				770M3502I
	400 mm	770M4002S				770M4002I
450 mm	770M4502S				770M4502I	
500 mm	770M5002S				770M5002I	
550 mm	770M5502S				770M5502I	
600 mm	770M6002S				770M6002I	
650 mm	770M6502S				770M6502I	

\* Avec entraîneur

\*\* Adapté à SERVO-DRIVE et TIP-ON BLUMOTION

## Tiroir à l'anglaise – hauteur M Bandeau avant fermé

LÉGRABOX



	<b>Adaptateurs dos bois gauche/droite</b>				
	Variantes de coloris				
	TS-M	OG-M	PS-M	SW-M	NI
	Acier				
Hauteur M	ZB7M000S				

	<b>Bandeau avant sans rainure</b>				
	Variantes de coloris				
	TS-M	OG-M	PS-M	SW-M	NI-M
	Aluminium				
À recouper	ZV7.1043C01				
Débit	LW - 126 mm				

	<b>Set de bandeaux avant</b>				
	Composé de :				
	5a Attache-façade gauche/droite				
	5b Caches extérieurs gauche/droite				
	5c Pièce de maintien				
	5d Vis				
Variantes de coloris					
TS-M	OG-M	PS-M	SW-M	INGL	
Acier				Inox	
Z17.0MS0				Z17.0MI0	

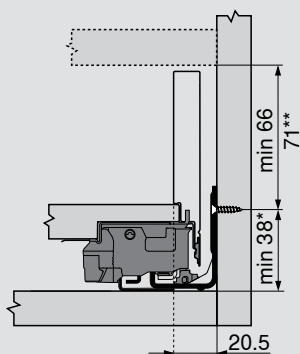
	<b>Set d'entraîneurs (en option)**</b>				
	Composé de :				
	5a Entraîneurs				
	5b Boîtier d'entraîneur (RAL 7037 gris poussière)				
	Variantes de coloris				
TS-M	OG-M	PS-M	SW-M	TS-M*	
Matière synthétique					
Z17.0M07					

### Accessoires

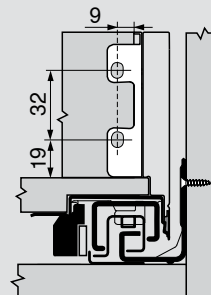
	<b>Vis de fixation pour adaptateur dos bois et côté avec fond de tiroir</b>			
	Ø 4 x 15 mm	61D.1500		
Pour obtenir un résultat de montage optimal, nous recommandons l'utilisation de vis à tête plate				

Planification

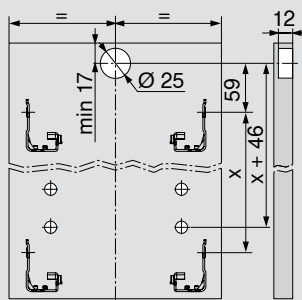
Encombrement dans le corps de meuble



Cotes de montage du dos



Cotes de perçage face pour boîtier de l'entraîneur



\* + 1 mm en cas de montage de la coulisse corps de meuble avant l'assemblage du corps de meuble

\*\* Utilisable avec entraîneur à partir de 71 mm

## Tiroir à l'anglaise – hauteur M Bandeau avant fermé

LÉGRABOX



### Position de vissage des coulisses corps de meubles – 40 kg

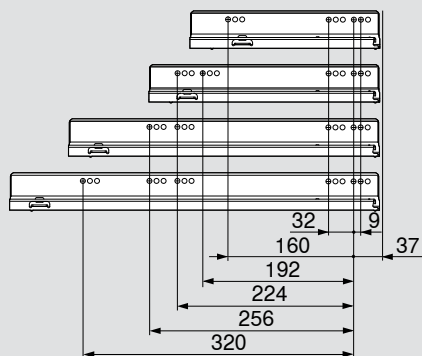
NL (mm)

270

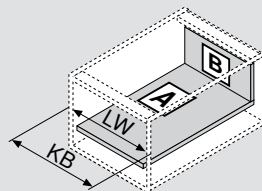
300, 350

400–500

550, 600



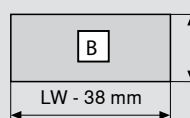
### Débords pour panneaux agglo de 16 mm



KB Largeur du corps de meuble

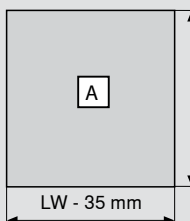
LW Largeur intérieure

NL Longueur nominale



**Dos**

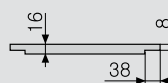
63 mm



**Fond**

Dos bois

NL - 10 mm



Dimension de la feuillure

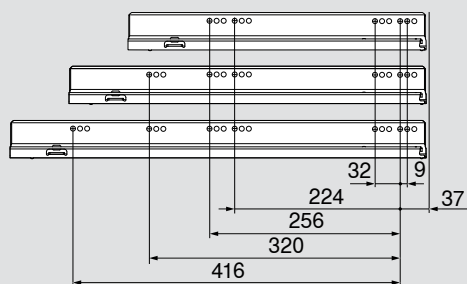
### Position de vissage des coulisses corps de meubles – 70 kg

NL (mm)

450

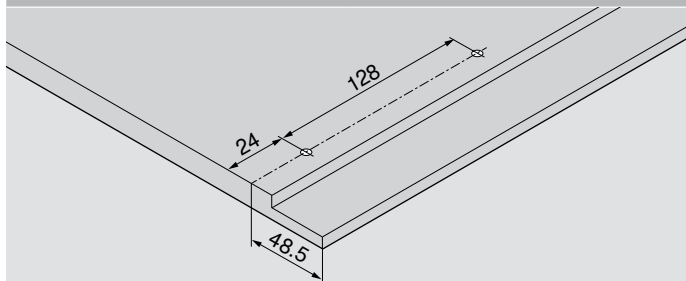
500–600

650

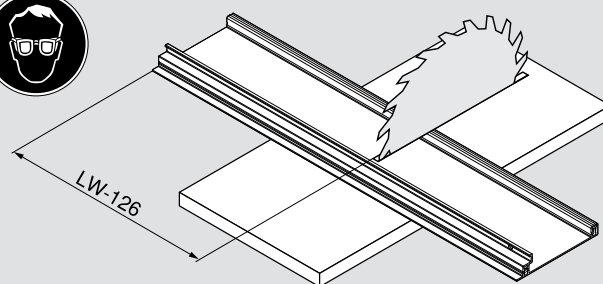


Prof. intérieure min. du meuble = NL + 3 mm

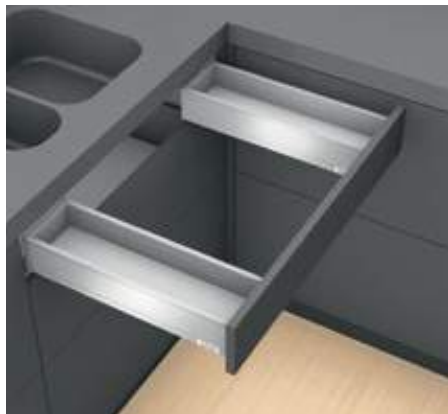
### Cotes de perçage du fond



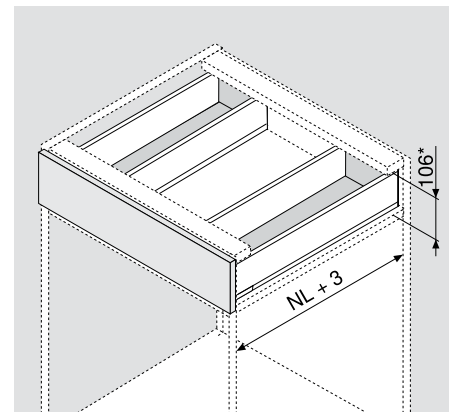
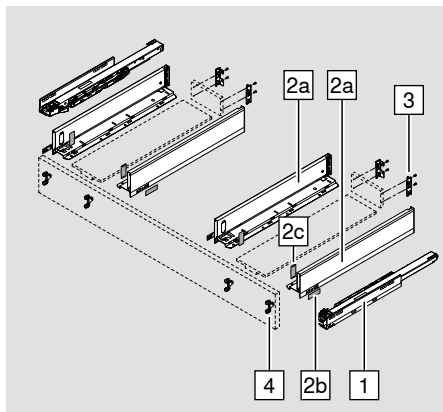
### Débit – bandeau avant sans rainure



## Produit

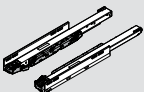


## Encombrement

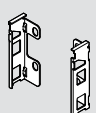


NL Longueur nominale

## Information utile à la commande

1	Coulisses corps de meubles gauche/droite					
	NL	BLUMOTION S**			TIP-ON	
	350 mm	40 kg	750.3501S	40 kg	750.3501T	
	400 mm	40 kg	750.4001S	40 kg	750.4001T	
	450 mm	40 kg	750.4501S	40 kg	750.4501T	
	500 mm	40 kg	750.5001S	40 kg	750.5001T	
	550 mm	40 kg	750.5501S	40 kg	750.5501T	
	600 mm	40 kg	750.6001S	40 kg	750.6001T	
Information relative à la commande du coulissant sous-évier TIP-ON BLUMOTION, voir page 78						

2	Set de côtés						
	Composé de :						
	2a Côtés gauche/droite						
	2b Marquage client						
	2c Caches						
	Variantes de coloris						
			TS-M	OG-M	PS-M	SW-M	INGL
	NL		Acier				Inox
	350 mm	2 x	770M3502S				770M3502I
400 mm	2 x	770M4002S				770M4002I	
450 mm	2 x	770M4502S				770M4502I	
500 mm	2 x	770M5002S				770M5002I	
550 mm	2 x	770M5502S				770M5502I	
600 mm	2 x	770M6002S				770M6002I	

3	Adaptateurs dos bois gauche/droite					
	Variantes de coloris					
		TS-M	OG-M	PS-M	SW-M	NI
		Acier				
Hauteur M	2 x	ZB7M000S				

\* Réglage de l'inclinaison 2 mm inclus


\*\* Adapté à SERVO-DRIVE et TIP-ON BLUMOTION





## Coulissant sous-évier – hauteur M

LEGRABOX



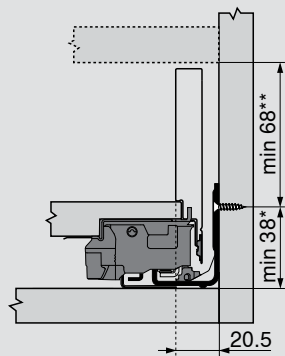
4	Attache-façade		
	EXPANDO	4 x	ZF7M70E2
	Vis	4 x	ZF7M7002
	EXPANDO T	Pour plus d'informations, voir page 61	4 x

### Accessoires

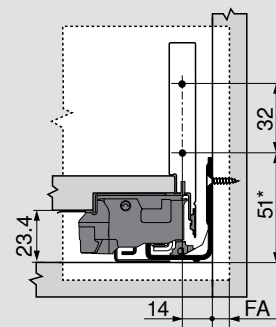
Vis de fixation pour attache-façade		
	Ø 3.5 x 15 mm	609.1500
	Ø 3.5 x 17 mm	609.1700
Vis de fixation pour adaptateur dos bois et côté avec fond de tiroir		
	Ø 4 x 15 mm	61D.1500
	Pour obtenir un résultat de montage optimal, nous recommandons l'utilisation de vis à tête plate	

## Planification

## Encombrement dans le corps de meuble

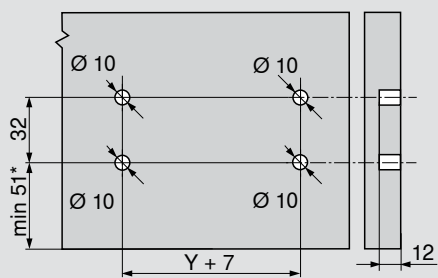


## Cotes de montage de la face pour montage à visser

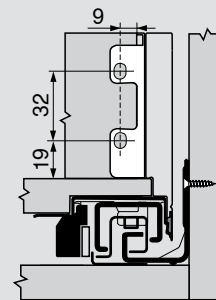


FA Recouvrement de la face

## Cotes de perçage de la face pour EXPANDO



## Cotes de montage du dos



\* + 1 mm en cas de montage de la coulisse corps de meuble avant l'assemblage du corps de meuble

\*\* Réglage de l'inclinaison 2 mm inclus

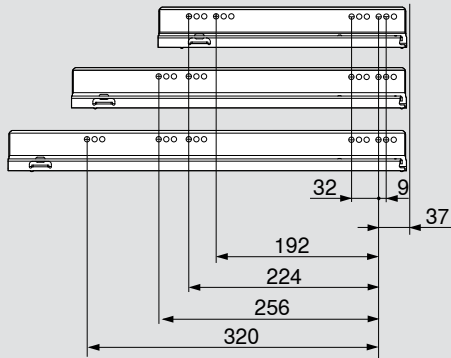
Position de vissage des coulisses corps de meubles – 40 kg

NL (mm)

350

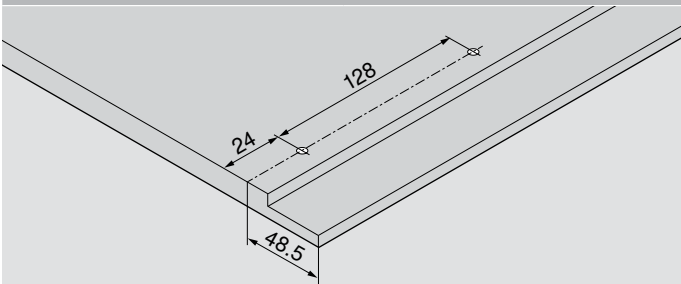
400–500

550, 600

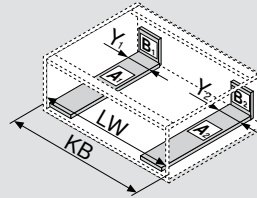


Prof. intérieure min. du meuble = NL + 3 mm

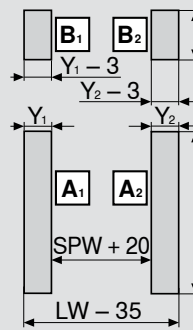
Cotes de perçage du fond



Débords pour panneaux agglo de 16 mm



- KB Largeur du corps de meuble
- LW Largeur intérieure
- NL Longueur nominale
- SPW Largeur intérieure entre les côtés



**Dos**  
63 mm

**Fond**  
Dos bois  
NL - 10 mm

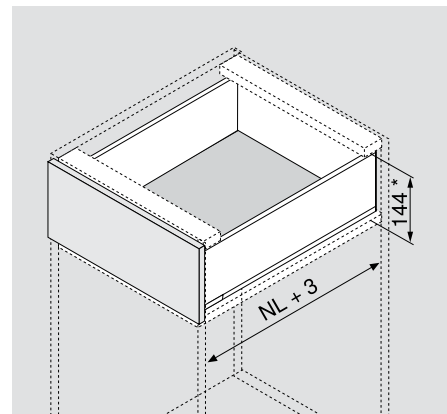
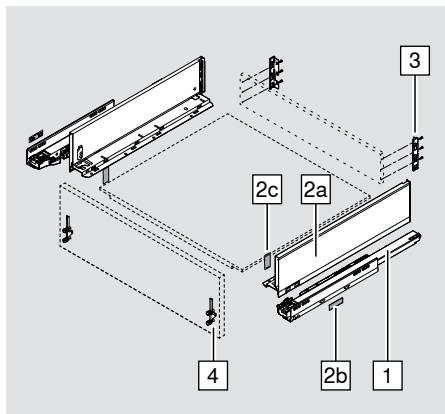
Y min. (mm) 115

Y max. (mm) 155

### Produit



### Encombrement



NL Longueur nominale

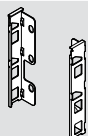
### Information utile à la commande


1	Coulisses corps de meubles gauche/droite							
	NL	BLUMOTION S**				TIP-ON		
	300 mm	40 kg	750.3001S		40 kg	750.3001T		
	350 mm	40 kg	750.3501S		40 kg	750.3501T		
	400 mm	40 kg	750.4001S		40 kg	750.4001T		
	450 mm	40 kg	70 kg	753.4501S	40 kg	750.4501T	70 kg	753.4501T
	500 mm	40 kg	70 kg	753.5001S	40 kg	750.5001T	70 kg	753.5001T
	550 mm	40 kg	70 kg	753.5501S	40 kg	750.5501T	70 kg	753.5501T
	600 mm	40 kg	70 kg	753.6001S	40 kg	750.6001T	70 kg	753.6001T

2	Set de côtés					
	Composé de :					
	2a Côtés gauche/droite					
	2b Marquage client					
	2c Caches					
	<b>Variantes de coloris</b>					
		TS-M	OG-M	PS-M	SW-M	INGL
	<b>NL</b>	Acier				Inox
	300 mm	770K3002S				
	350 mm	770K3502S				770K3502I
400 mm	770K4002S				770K4002I	
450 mm	770K4502S				770K4502I	
500 mm	770K5002S				770K5002I	
550 mm	770K5502S				770K5502I	
600 mm	770K6002S					



\* Réglage de l'inclinaison 2 mm inclus

\*\* Adapté à SERVO-DRIVE et TIP-ON BLUMOTION

	<b>3 Adaptateurs dos bois gauche/droite</b>				
	Variantes de coloris				
	TS-M	OG-M	PS-M	SW-M	NI
	Acier				
Hauteur K	ZB7K000S				

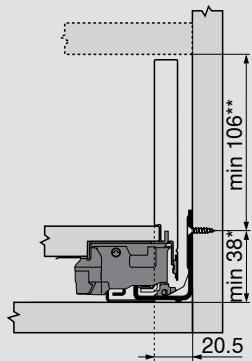
	<b>4 Attache-façade</b>			
	EXPANDO		2 x	ZF7K70E2
	Vis		2 x	ZF7K7002
	EXPANDO T	Pour plus d'informations, voir page 61	2 x	ZF7K70T2

## Accessoires

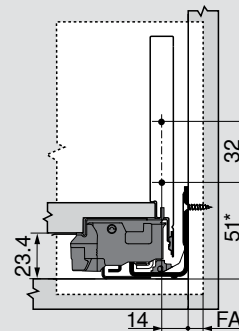
	<b>Vis de fixation pour attache-façade</b>		
	Ø 3.5 x 15 mm		609.1500
	Ø 3.5 x 17 mm		609.1700
	<b>Vis de fixation pour adaptateur dos bois et côté avec fond de tiroir</b>		
	Ø 4 x 15 mm		61D.1500
	Pour obtenir un résultat de montage optimal, nous recommandons l'utilisation de vis à tête plate		

Planification

Encombrement dans le corps de meuble

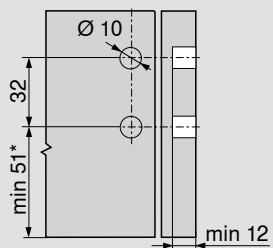


Cotes de montage de la face pour montage à visser

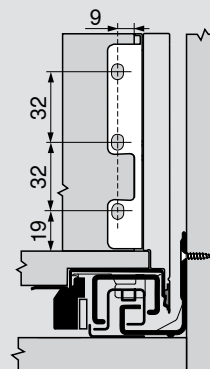


FA Recouvrement de la face

Cotes de perçage de la face pour EXPANDO



Cotes de montage du dos



\* + 1 mm en cas de montage de la coulisse corps de meuble avant l'assemblage du corps de meuble  
 \*\* Réglage de l'inclinaison 2 mm inclus



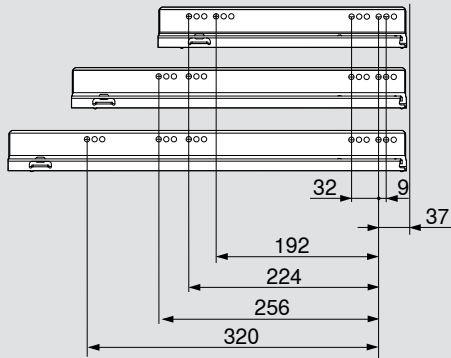
Position de vissage des coulisses corps de meubles – 40 kg

NL (mm)

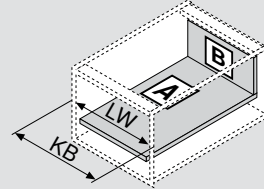
300, 350

400–500

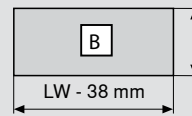
550, 600



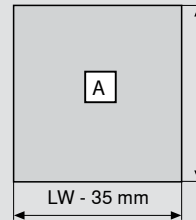
Débords pour panneaux agglo de 16 mm



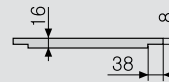
KB Largeur du corps de meuble  
LW Largeur intérieure  
NL Longueur nominale



**Dos**  
101 mm



**Fond**  
Dos bois  
NL - 10 mm



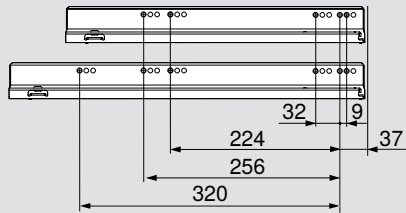
Dimension de la feuillure

Position de vissage des coulisses corps de meubles – 70 kg

NL (mm)

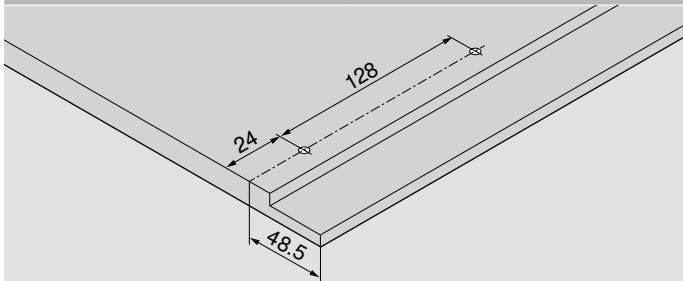
450

500–600



Prof. intérieure min. du meuble = NL + 3 mm

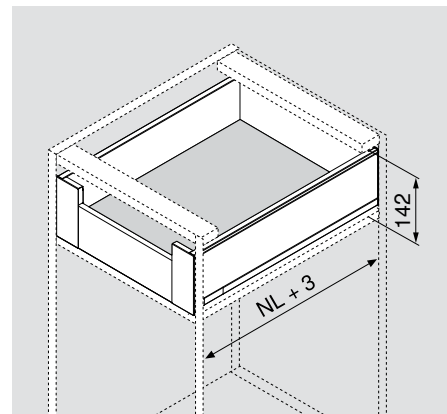
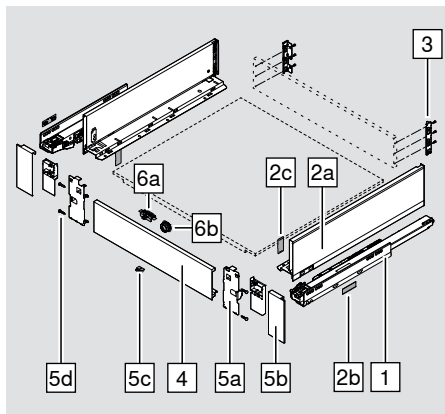
Cotes de perçage du fond



### Produit



### Encombrement



NL Longueur nominale

### Information utile à la commande

1	Coulisses corps de meubles gauche/droite								
	NL	BLUMOTION S*				TIP-ON			
	300 mm	40 kg	750.3001S		40 kg	750.3001T			
	350 mm	40 kg	750.3501S		40 kg	750.3501T			
	400 mm	40 kg	750.4001S		40 kg	750.4001T			
	450 mm	40 kg	70 kg	753.4501S		40 kg	70 kg	753.4501T	
	500 mm	40 kg	70 kg	753.5001S		40 kg	70 kg	753.5001T	
	550 mm	40 kg	70 kg	753.5501S		40 kg	70 kg	753.5501T	
	600 mm	40 kg	70 kg	753.6001S		40 kg	70 kg	753.6001T	

2	Set de côtés					
	Composé de :					
	2a Côtés gauche/droite					
	2b Marquage client					
	2c Caches					
	Variantes de coloris					
		TS-M	OG-M	PS-M	SW-M	INGL
	NL	Acier				Inox
	300 mm	770K3002S				
	350 mm	770K3502S				770K3502I
400 mm	770K4002S				770K4002I	
450 mm	770K4502S				770K4502I	
500 mm	770K5002S				770K5002I	
550 mm	770K5502S				770K5502I	
600 mm	770K6002S					

\* Adapté à SERVO-DRIVE et TIP-ON BLUMOTION

## Tiroir à l'anglaise – hauteur K Bandeau avant fermé

LÉGRABOX



	<b>Adaptateurs dos bois gauche/droite</b>				
	Variantes de coloris				
	TS-M	OG-M	PS-M	SW-M	NI
	Acier				
Hauteur K	ZB7K000S				

	<b>Bandeau avant sans rainure</b>				
	Variantes de coloris				
	TS-M	OG-M	PS-M	SW-M	NI-M
	Aluminium				
À recouper	ZV7.1043C01				
Débords	LW - 126 mm				

	<b>Set de bandeaux avant</b>				
	Composé de :				
	5a Attache-façade gauche/droite	5d Pièce de maintien			
	5b Caches extérieurs gauche/droite	5e Vis			
	5c Caches intérieurs gauche/droite				
	Variantes de coloris				
	TS-M	OG-M	PS-M	SW-M	INGL
	Acier				Inox
	Z17.0KS0				Z17.0KI0

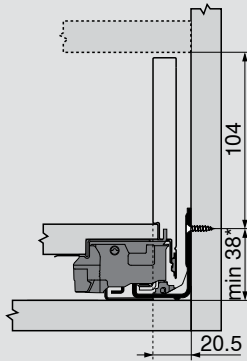
	<b>Set d'entraîneurs (en option)**</b>				
	Composé de :				
	5a Entraîneurs				
	5b Boîtier d'entraîneur (RAL 7037 gris poussière)				
Variantes de coloris					
	TS-M	OG-M	PS-M	SW-M	TS-M*
	Matière synthétique				
	Z17.0M07				

### Accessoires

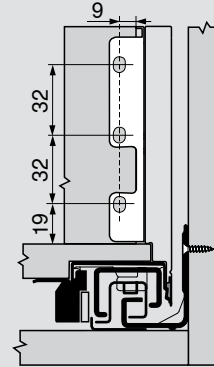
<b>Vis de fixation pour adaptateur dos bois et côté avec fond de tiroir</b>		
	Ø 4 x 15 mm	61D.1500
	Pour obtenir un résultat de montage optimal, nous recommandons l'utilisation de vis à tête plate	

Planification

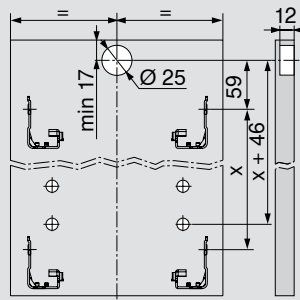
Encombrement dans le corps de meuble



Cotes de montage du dos



Cotes de perçage face pour boîtier de l'entraîneur



\* + 1 mm en cas de montage de la coulisse corps de meuble avant l'assemblage du corps de meuble

## Tiroir à l'anglaise – hauteur K Bandeau avant fermé

LÉGRABOX



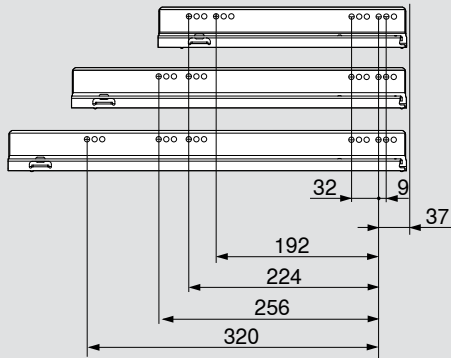
### Position de vissage des coulisses corps de meubles – 40 kg

NL (mm)

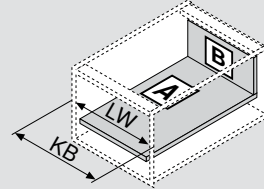
300, 350

400–500

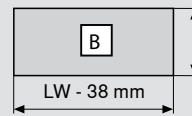
550, 600



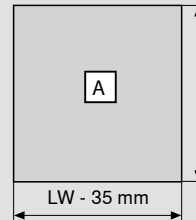
### Débâts pour panneaux agglo de 16 mm



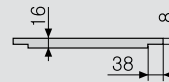
KB Largeur du corps de meuble  
LW Largeur intérieure  
NL Longueur nominale



**Dos**  
101 mm



**Fond**  
Dos bois  
NL - 10 mm



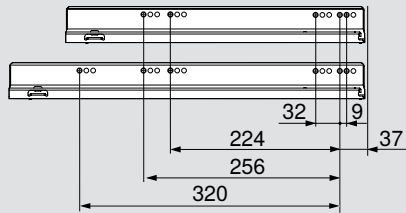
Dimension de la feuillure

### Position de vissage des coulisses corps de meubles – 70 kg

NL (mm)

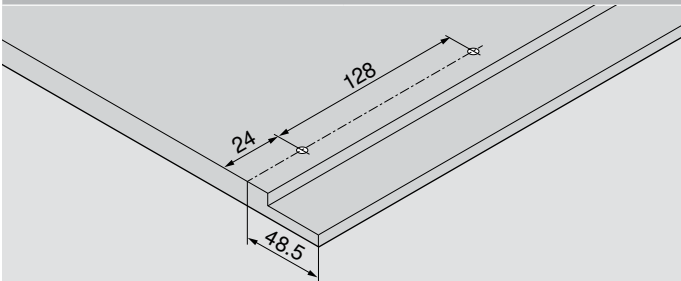
450

500–600

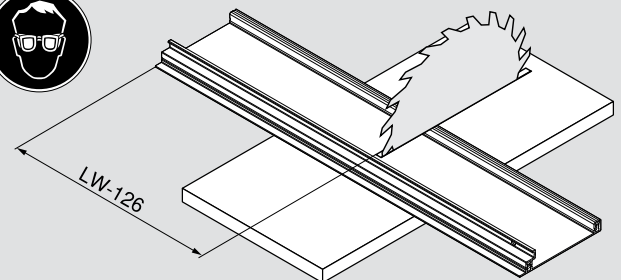


Prof. intérieure min. du meuble = NL + 3 mm

### Cotes de perçage du fond



### Débit – bandeau avant sans rainure



# LÉGRABOX pure

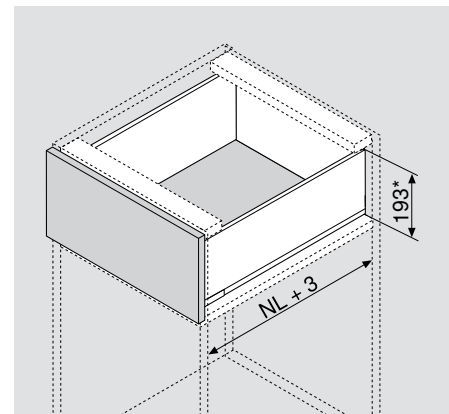
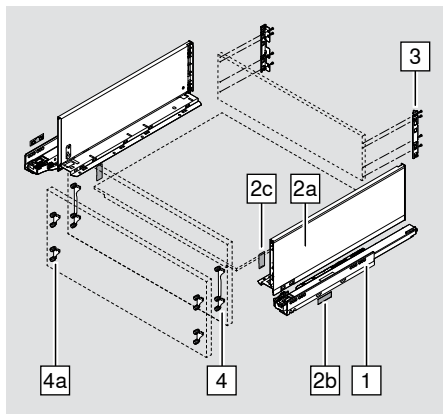


## Bloc-tiroir – hauteur C

### Produit



### Encombrement



NL Longueur nominale

### Information utile à la commande

1	Coulisses corps de meubles gauche/droite							
	NL	BLUMOTION S**				TIP-ON		
	270 mm	40 kg	750.2701S		40 kg	750.2701T		
	300 mm	40 kg	750.3001S		40 kg	750.3001T		
	350 mm	40 kg	750.3501S		40 kg	750.3501T		
	400 mm	40 kg	750.4001S		40 kg	750.4001T		
	450 mm	40 kg	70 kg	750.4501S	40 kg	750.4501T	70 kg	753.4501T
	500 mm	40 kg	70 kg	750.5001S	40 kg	750.5001T	70 kg	753.5001T
	550 mm	40 kg	70 kg	750.5501S	40 kg	750.5501T	70 kg	753.5501T
	600 mm	40 kg	70 kg	750.6001S	40 kg	750.6001T	70 kg	753.6001T
	650 mm		70 kg	753.6501S			70 kg	753.6501T

2	Set de côtés					
	Composé de :					
	2a Côtés gauche/droite					
	2b Marquage client					
	2c Caches					
	Variantes de coloris					
		TS-M	OG-M	PS-M	SW-M	INGL
	NL	Acier				Inox
	270 mm	770C2702S				770C2702I
	300 mm	770C3002S				770C3002I
	350 mm	770C3502S				770C3502I
	400 mm	770C4002S				770C4002I
450 mm	770C4502S				770C4502I	
500 mm	770C5002S				770C5002I	
550 mm	770C5502S				770C5502I	
600 mm	770C6002S				770C6002I	
650 mm	770C6502S				770C6502I	

\* Réglage de l'inclinaison 2 mm inclus

\*\* Adapté à SERVO-DRIVE et TIP-ON BLUMOTION



	<b>Adaptateurs dos bois gauche/droite</b>				
	Variantes de coloris				
	TS-M	OG-M	PS-M	SW-M	NI
	Acier				
Hauteur C	ZB7C000S				

	<b>Attache-façade</b>			
	EXPANDO		2 x	ZF7C70E2
	A visser		2 x	ZF7C7002
	EXPANDO T	Pour plus d'informations, voir page 61	2 x	ZF7C70T2

Alternative à 4

	<b>4a Attache-façade</b>			
	EXPANDO		4 x	ZF7M70E2
	Vis		4 x	ZF7M7002
	EXPANDO T	Pour plus d'informations, voir page 61	4 x	ZF7M70T2

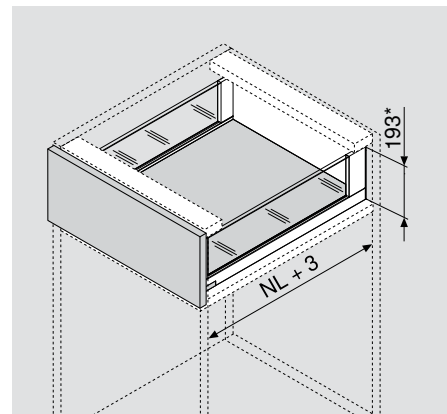
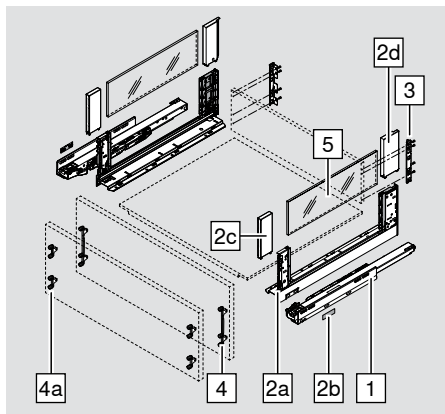
Accessoires

	<b>Vis de fixation pour attache-façade</b>	
	Ø 3.5 x 15 mm	609.1500
	Ø 3.5 x 17 mm	609.1700
	<b>Vis de fixation pour adaptateur dos bois et côté avec fond de tiroir</b>	
	Ø 4 x 15 mm	61D.1500
	Pour obtenir un résultat de montage optimal, nous recommandons l'utilisation de vis à tête plate	

### Produit



### Encombrement



NL Longueur nominale

### Information utile à la commande

1	Coulisses corps de meubles gauche/droite							
	NL	BLUMOTION S**				TIP-ON		
	350 mm	40 kg	750.3501S		40 kg	750.3501T		
	400 mm	40 kg	750.4001S		40 kg	750.4001T		
	450 mm	40 kg	70 kg	753.4501S	40 kg	750.4501T	70 kg	753.4501T
	500 mm	40 kg	70 kg	753.5001S	40 kg	750.5001T	70 kg	753.5001T
	550 mm	40 kg	70 kg	753.5501S	40 kg	750.5501T	70 kg	753.5501T
	600 mm	40 kg	70 kg	753.6001S	40 kg	750.6001T	70 kg	753.6001T
	650 mm		70 kg	753.6501S			70 kg	753.6501T

2	Set de côtés					
	Composé de :					
	2a Côtés gauche/droite					
	2b Marquage client					
	2c BOXCOVER avant					
	2d BOXCOVER arrière					
	Variantes de coloris					
		TS-M	OG-M	PS-M	SW-M	INGL
	NL	Acier				Inox
	350 mm	780C3502S				780C3502I
400 mm	780C4002S				780C4002I	
450 mm	780C4502S				780C4502I	
500 mm	780C5002S				780C5002I	
550 mm	780C5502S				780C5502I	
600 mm	780C6002S				780C6002I	
650 mm	780C6502S				780C6502I	

\* Réglage de l'inclinaison 2 mm inclus

\*\* Adapté à SERVO-DRIVE et TIP-ON BLUMOTION

	<b>Adaptateurs dos bois gauche/droite</b>				
	<b>Variantes de coloris</b>				
	TS-M	OG-M	PS-M	SW-M	NI
	Acier				
	Hauteur C				
ZB7C000S					

	<b>Attache-façade</b>			
	EXPANDO		2 x	ZF7C70E2
	Vis		2 x	ZF7C7002
	EXPANDO T	Pour plus d'informations, voir page 61	2 x	ZF7C70T2

Alternative à 4

	<b>Attache-façade</b>			
	EXPANDO		4 x	ZF7M70E2
	Vis		4 x	ZF7M7002
	EXPANDO T	Pour plus d'informations, voir page 61	4 x	ZF7M70T2

	<b>Inserts en verre (latéral)</b>		
	<b>NL</b>		
	350 mm		ZE7S238G
	400 mm		ZE7S288G
	450 mm		ZE7S338G
	500 mm		ZE7S388G
	550 mm		ZE7S438G
	600 mm		ZE7S488G
	650 mm		ZE7S538G

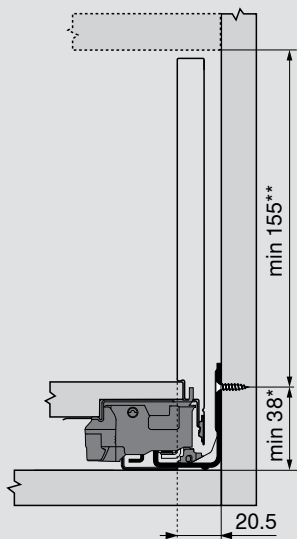
Accessoires

	<b>Sécurité de transport pour insert (latéral)</b>		
	Pour le transport avec inserts prémontés (latéral)		
		2 x	780C0009

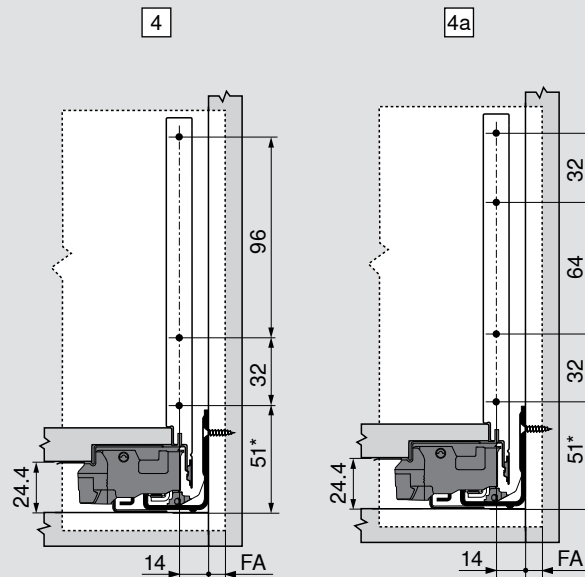
	<b>Vis de fixation pour attache-façade</b>		
	Ø 3.5 x 15 mm		609.1500
	Ø 3.5 x 17 mm		609.1700
	<b>Vis de fixation pour adaptateur dos bois et côté avec fond de tiroir</b>		
	Ø 4 x 15 mm		61D.1500
Pour obtenir un résultat de montage optimal, nous recommandons l'utilisation de vis à tête plate			

Planification

Encombrement dans le corps de meuble

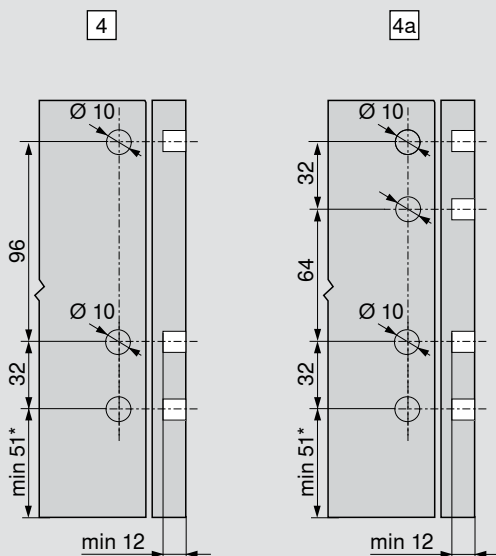


Cotes de montage de la face pour montage à visser

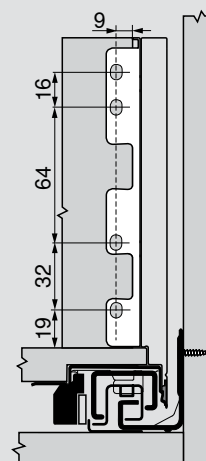


FA Recouvrement de la face

Cotes de perçage de la face pour EXPANDO



Cotes de montage du dos

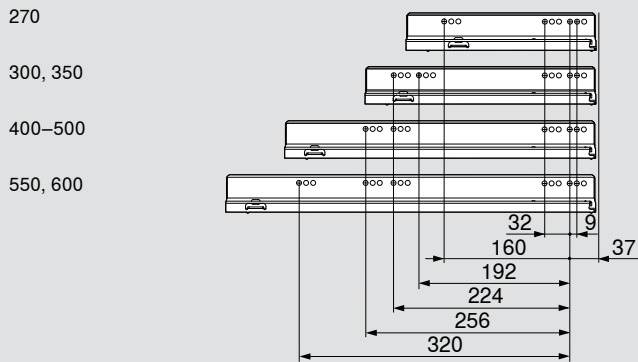


\* + 1 mm en cas de montage de la coulisse corps de meuble avant l'assemblage du corps de meuble

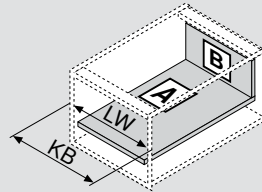
\*\* Réglage de l'inclinaison 2 mm inclus

Position de vissage des coulisses corps de meubles – 40 kg

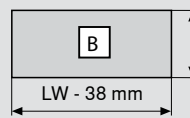
NL (mm)



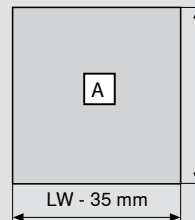
Débords pour panneaux agglo de 16 mm



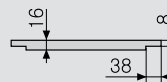
KB Largeur du corps de meuble  
LW Largeur intérieure  
NL Longueur nominale



**Dos**  
148 mm



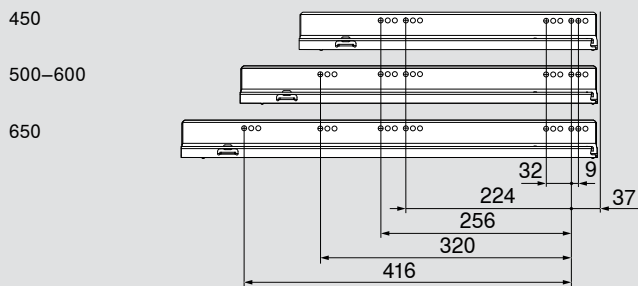
**Fond**  
Dos bois  
NL - 10 mm



Dimension de la feuilure

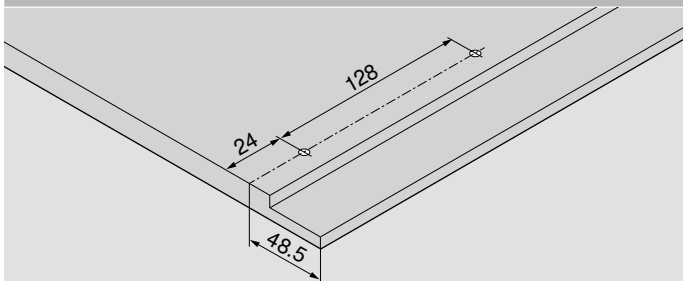
Position de vissage des coulisses corps de meubles – 70 kg

NL (mm)

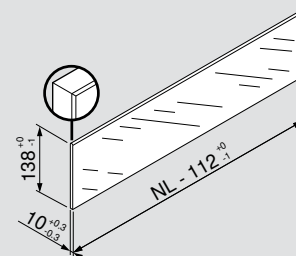


Prof. intérieure min. du meuble = NL + 3 mm

Cotes de perçage du fond



Insert (latéral) en verre pour LÉGRABOX free



Selon la norme DIN EN 14749 (édition nov. 2005), un "Essai d'impact sur surfaces verticales en verre" n'est pas nécessaire suite aux dimensions requises en combinaison avec LÉGRABOX. Ainsi, l'utilisation du verre sécurit n'est pas nécessaire pour remplir la norme.

L'usinage du chant est un chant plat poli avec chanfrein 1 mm ± 0.5 mm.

# LÉGRABOX pure

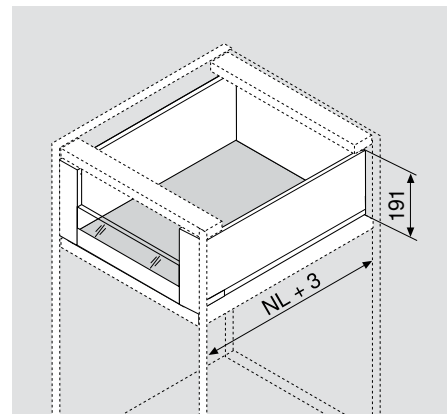
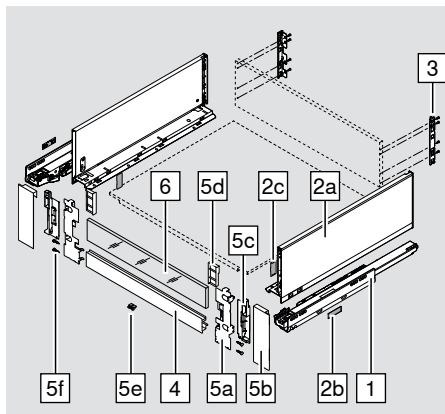


## Bloc-tiroir à l'anglaise – Hauteur C Bandeau avant avec insert haut ou bas

### Produit



### Encombrement



NL Longueur nominale

### Information utile à la commande

1	Coulisses corps de meubles gauche/droite							
	NL	BLUMOTION S*				TIP-ON		
	270 mm	40 kg	750.2701S		40 kg	750.2701T		
	300 mm	40 kg	750.3001S		40 kg	750.3001T		
	350 mm	40 kg	750.3501S		40 kg	750.3501T		
	400 mm	40 kg	750.4001S		40 kg	750.4001T		
	450 mm	40 kg	70 kg	753.4501S		40 kg	70 kg	753.4501T
	500 mm	40 kg	70 kg	753.5001S		40 kg	70 kg	753.5001T
	550 mm	40 kg	70 kg	753.5501S		40 kg	70 kg	753.5501T
	600 mm	40 kg	70 kg	753.6001S		40 kg	70 kg	753.6001T
	650 mm		70 kg	753.6501S			70 kg	753.6501T

2	Set de côtés					
	Composé de :					
	2a Côtés gauche/droite					
	2b Marquage client					
	2c Caches					
	Variantes de coloris					
		TS-M	OG-M	PS-M	SW-M	INGL
	NL	Acier				Inox
	270 mm	770C2702S				770C2702I
	300 mm	770C3002S				770C3002I
	350 mm	770C3502S				770C3502I
	400 mm	770C4002S				770C4002I
450 mm	770C4502S				770C4502I	
500 mm	770C5002S				770C5002I	
550 mm	770C5502S				770C5502I	
600 mm	770C6002S				770C6002I	
650 mm	770C6502S				770C6502I	

\* Adapté à SERVO-DRIVE et TIP-ON BLUMOTION

## Bloc-tiroir à l'anglaise – Hauteur C Bandeau avant avec insert haut ou bas

LÉGRABOX pure



3	Adaptateurs dos bois gauche/droite				
	Variantes de coloris				
	TS-M	OG-M	PS-M	SW-M	NI
	Acier				
	Hauteur C	ZB7C000S			

4	Bandeau avant avec rainure				
	Variantes de coloris				
	TS-M	OG-M	PS-M	SW-M	NI-M
	Aluminium				
	À recouper	ZV7.1043MN1			
Débits	LW - 126 mm				

5	Set de bandeaux avant				
	Composé de :				
	5a Attache-façade gauche/droite	5d Pièce de compensation pour insert de faible hauteur gauche/droite			
	5b Caches extérieurs gauche/droite	5e Pièce de maintien			
	5c Caches intérieurs gauche/droite	5f Vis			
	Variantes de coloris				
	TS-M	OG-M	PS-M	SW-M	INGL
Acier				Inox	
Z17.2CS0				Z17.2CI0	

6	Insert haut en verre (pour avant de bloc-tiroir à l'anglaise)*		
	Largeur du corps de meuble	Épaisseur de côté 15 et 16 mm	Épaisseur de côté 18 et 19 mm
	450 mm	ZE7W338G	ZE7W332G
	600 mm	ZE7W488G	ZE7W482G
	900 mm	ZE7W788G	ZE7W782G
	1200 mm	ZE7W1088G	ZE7W1082G

6	Insert de faible hauteur en verre (pour avant de bloc-tiroir à l'anglaise)*		
	Largeur du corps de meuble	Épaisseur de côté 15 et 16 mm	Épaisseur de côté 18 et 19 mm
	450 mm	ZE7V338G	ZE7V332G
	600 mm	ZE7V488G	ZE7V482G
	900 mm	ZE7V788G	ZE7V782G
	1200 mm	ZE7V1088G	ZE7V1082G

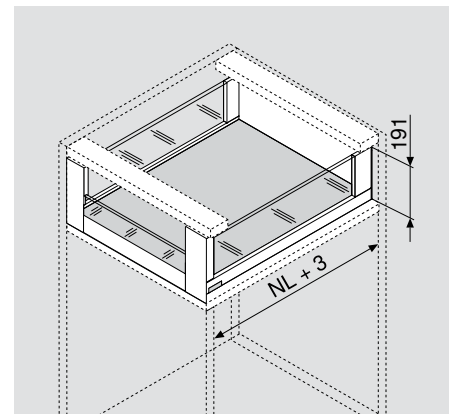
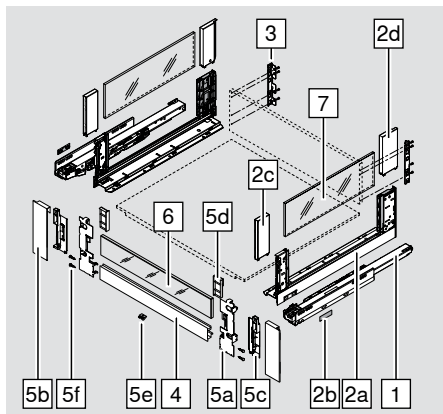
### Accessoires

Vis de fixation pour adaptateur dos bois et côté avec fond de tiroir		
	Ø 4 x 15 mm	61D.1500
	Pour obtenir un résultat de montage optimal, nous recommandons l'utilisation de vis à tête plate	

### Produit



### Encombrement



NL Longueur nominale

### Information utile à la commande

1	Coulisses corps de meubles gauche/droite							
	NL	BLUMOTION S*				TIP-ON		
	350 mm	40 kg	750.3501S		40 kg	750.3501T		
	400 mm	40 kg	750.4001S		40 kg	750.4001T		
	450 mm	40 kg	70 kg	753.4501S	40 kg	750.4501T	70 kg	753.4501T
	500 mm	40 kg	70 kg	753.5001S	40 kg	750.5001T	70 kg	753.5001T
	550 mm	40 kg	70 kg	753.5501S	40 kg	750.5501T	70 kg	753.5501T
	600 mm	40 kg	70 kg	753.6001S	40 kg	750.6001T	70 kg	753.6001T
	650 mm		70 kg	753.6501S			70 kg	753.6501T

2	Set de côtés						
	Composé de :						
	2a Côtés gauche/droite						
	2b Marquage client						
	2c BOXCOVER avant						
	2d BOXCOVER arrière						
	Variantes de coloris						
	NL	TS-M	OG-M	PS-M	SW-M	INGL	
		Acier					Inox
	350 mm	780C3502S					780C3502I
400 mm	780C4002S					780C4002I	
450 mm	780C4502S					780C4502I	
500 mm	780C5002S					780C5002I	
550 mm	780C5502S					780C5502I	
600 mm	780C6002S					780C6002I	
650 mm	780C6502S					780C6502I	

3	Adaptateurs dos bois gauche/droite				
	Variantes de coloris				
	TS-M	OG-M	PS-M	SW-M	NI
	Acier				
Hauteur C	ZB7C000S				

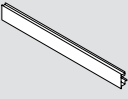
\* Adapté à SERVO-DRIVE et TIP-ON BLUMOTION

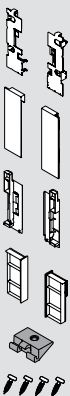


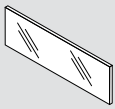
## Bloc-tiroir à l'anglaise – hauteur C Bandeau avant avec insert haut ou bas

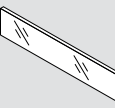
LÉGRABOX free

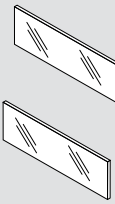


4		Bandeau avant avec rainure				
		Variantes de coloris				
		TS-M	OG-M	PS-M	SW-M	NI-M
		Aluminium				
	À recouper	ZV7.1043MN1				
	Débords	LW - 126 mm				

5		Set de bandeaux avant				
	<b>Composé de :</b>					
	5a	Attache-façade gauche/droite		5d	Pièce de compensation pour insert de faible hauteur gauche/droite	
	5b	Caches extérieurs gauche/droite		5e	Pièce de maintien	
	5c	Caches intérieurs gauche/droite		5f	Vis	
		Variantes de coloris				
		TS-M	OG-M	PS-M	SW-M	INGL
	Acier					Inox
	Z17.2CS0					Z17.2CI0

6		Insert haut en verre (pour avant de bloc-tiroir à l'anglaise)*		
	Largeur du corps de meuble	Épaisseur de côté 15 et 16 mm		Épaisseur de côté 18 et 19 mm
	450 mm	ZE7W338G		ZE7W332G
	600 mm	ZE7W488G		ZE7W482G
	900 mm	ZE7W788G		ZE7W782G
	1200 mm	ZE7W1088G		ZE7W1082G

6		Insert de faible hauteur en verre (pour avant de bloc-tiroir à l'anglaise)*		
	Largeur du corps de meuble	Épaisseur de côté 15 et 16 mm		Épaisseur de côté 18 et 19 mm
	450 mm	ZE7V338G		ZE7V332G
	600 mm	ZE7V488G		ZE7V482G
	900 mm	ZE7V788G		ZE7V782G
	1200 mm	ZE7V1088G		ZE7V1082G

7		Inserts en verre (latéral)		
	NL			
	350 mm	ZE7S238G		
	400 mm	ZE7S288G		
	450 mm	ZE7S338G		
	500 mm	ZE7S388G		
	550 mm	ZE7S438G		
	600 mm	ZE7S488G		
	650 mm	ZE7S538G		

LÉGRABOX pure  
LÉGRABOX free



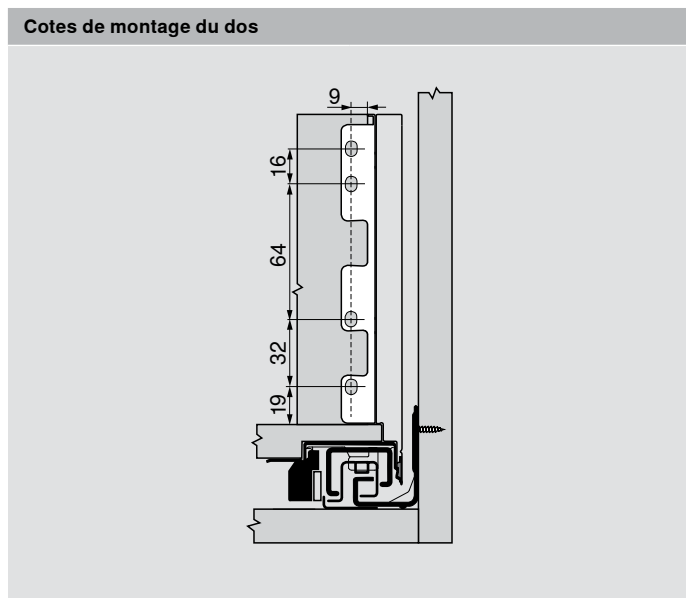
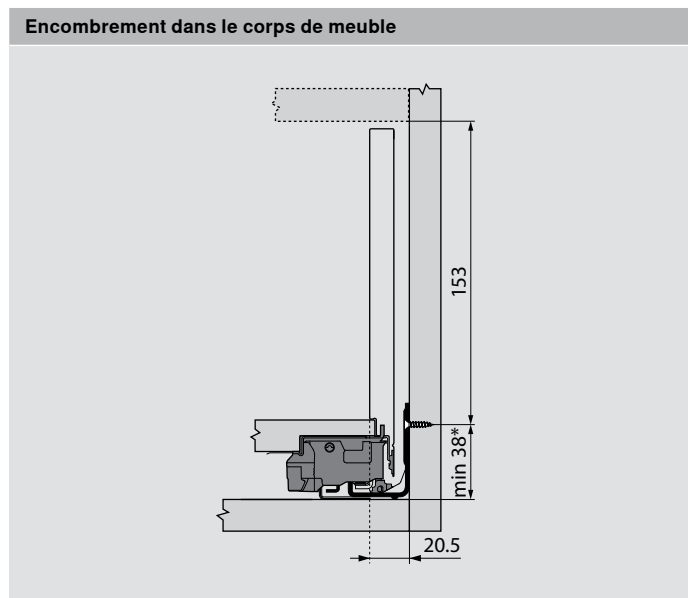
Bloc-tiroir à l'anglaise – hauteur C  
Bandeau avant avec insert haut ou bas

### Information utile à la commande

#### Accessoires

<b>Sécurité de transport pour insert (latéral)</b>		
	Pour le transport avec inserts prémontés (latéral)	
		2 x <b>780C0009</b>
<b>Vis de fixation pour adaptateur dos bois et côté avec fond de tiroir</b>		
	Ø 4 x 15 mm	<b>61D.1500</b>
	Pour obtenir un résultat de montage optimal, nous recommandons l'utilisation de vis à tête plate	

### Planification



<p><b>Débit pour verre</b></p> <p>Inserts en verre (pour avant de bloc-tiroir à l'anglaise)</p> <p>X = LW - 80 mm * Y = Insert de faible hauteur 70 mm * Y = Insert haut 138 mm</p>	<p>Insert (latéral) en verre pour LÉGRABOX free</p>
---	---

Selon la norme DIN EN 14749 (édition nov. 2005), un "Essai d'impact sur surfaces verticales en verre" n'est pas nécessaire suite aux dimensions requises en combinaison avec LÉGRABOX. Ainsi, l'utilisation du verre sécurit n'est pas nécessaire pour remplir la norme.  
L'usinage du chant est un chant plat poli avec chanfrein 1 mm ± 0.5 mm.

## Bloc-tiroir à l'anglaise – Hauteur C Bandeau avant avec insert haut ou bas

LÉGRABOX pure  
LÉGRABOX free



### Kit de découpe du verre



65.8000

### Position de vissage des coulisses corps de meubles – 40 kg

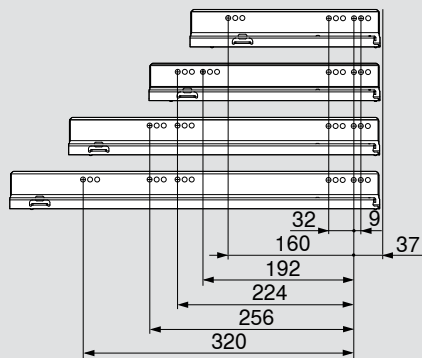
NL (mm)

270

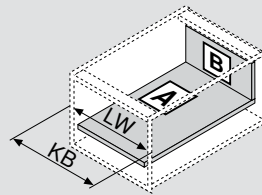
300, 350

400–500

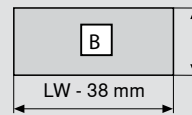
550, 600



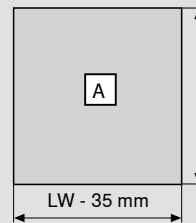
### Débords pour panneaux agglo de 16 mm



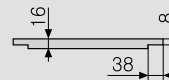
KB Largeur du corps de meuble  
LW Largeur intérieure  
NL Longueur nominale



**Dos**  
148 mm



**Fond**  
Dos bois  
NL - 10 mm



Dimension de la feuilure

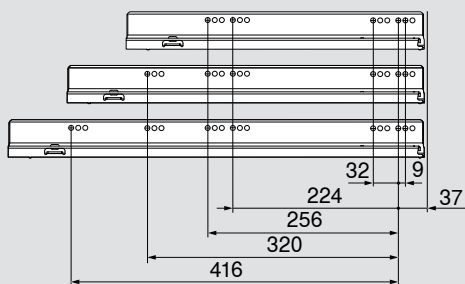
### Position de vissage des coulisses corps de meubles – 70 kg

NL (mm)

450

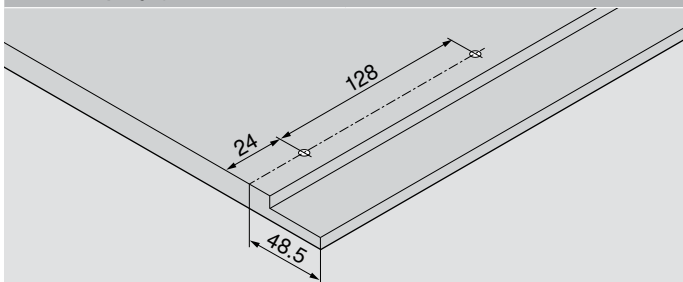
500–600

650

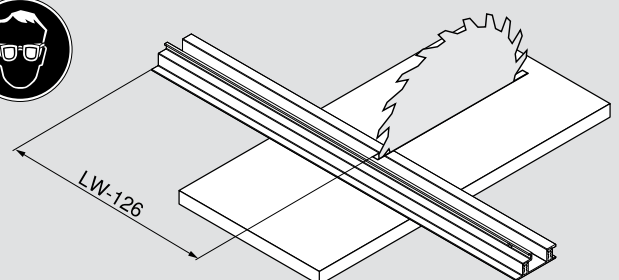


Prof. intérieure min. du meuble = NL + 3 mm

### Cotes de perçage du fond



### Débit – bandeau avant sans rainure



# LÉGRABOX pure

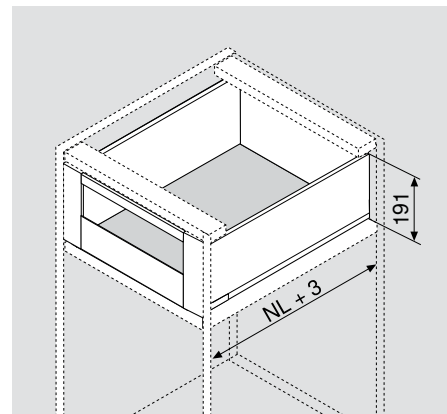
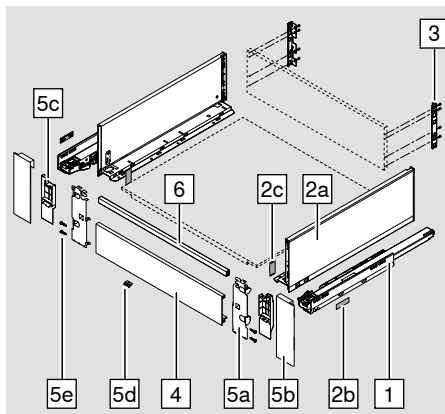


## Tiroir à l'anglaise – hauteur C Bandeau avant avec tube

### Produit



### Encombrement



NL Longueur nominale

### Information utile à la commande

1	Coulisses corps de meubles gauche/droite							
	NL	BLUMOTION S*				TIP-ON		
	270 mm	40 kg	750.2701S		40 kg	750.2701T		
	300 mm	40 kg	750.3001S		40 kg	750.3001T		
	350 mm	40 kg	750.3501S		40 kg	750.3501T		
	400 mm	40 kg	750.4001S		40 kg	750.4001T		
	450 mm	40 kg	70 kg	750.4501S	40 kg	750.4501T	70 kg	753.4501T
	500 mm	40 kg	70 kg	750.5001S	40 kg	750.5001T	70 kg	753.5001T
	550 mm	40 kg	70 kg	750.5501S	40 kg	750.5501T	70 kg	753.5501T
	600 mm	40 kg	70 kg	750.6001S	40 kg	750.6001T	70 kg	753.6001T
	650 mm		70 kg	753.6501S			70 kg	753.6501T

2	Set de côtés					
	Composé de :					
	2a Côtés gauche/droite					
	2b Marquage client					
	2c Caches					
	Variantes de coloris					
		TS-M	OG-M	PS-M	SW-M	INGL
	NL	Acier				Inox
	270 mm	770C2702S				770C2702I
	300 mm	770C3002S				770C3002I
	350 mm	770C3502S				770C3502I
	400 mm	770C4002S				770C4002I
450 mm	770C4502S				770C4502I	
500 mm	770C5002S				770C5002I	
550 mm	770C5502S				770C5502I	
600 mm	770C6002S				770C6002I	
650 mm	770C6502S				770C6502I	

\* Adapté à SERVO-DRIVE et TIP-ON BLUMOTION

## Tiroir à l'anglaise – hauteur C Bandeau avant avec tube

LÉGRABOX pure



	<b>Adaptateurs dos bois gauche/droite</b>				
	Variantes de coloris				
	TS-M	OG-M	PS-M	SW-M	NI
	Acier				
Hauteur C	ZB7C000S				

	<b>Bandeau avant sans rainure</b>				
	Variantes de coloris				
	TS-M	OG-M	PS-M	SW-M	NI-M
	Aluminium				
À recouper	ZV7.1043C01				
Débîts	LW - 126 mm				

	<b>Set de bandeaux avant</b>				
	Composé de :				
	5a Attache-façade gauche/droite	5d Pièce de maintien			
	5b Caches extérieurs gauche/droite	5e Vis			
	5c Caches intérieurs gauche/droite				
	Variantes de coloris				
	TS-M	OG-M	PS-M	SW-M	INGL
Acier				Inox	
Z17.3CS0				Z17.3CI0	

	<b>Tube transversal</b>				
	Variantes de coloris				
	TS-M	OG-M	PS-M	SW-M	NI-M
	Aluminium				
À recouper	ZR7.1080U				
Débîts	LW - 90 mm				

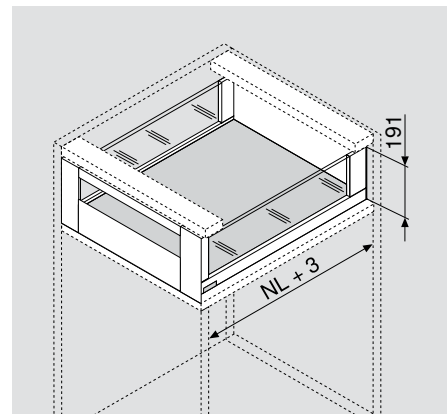
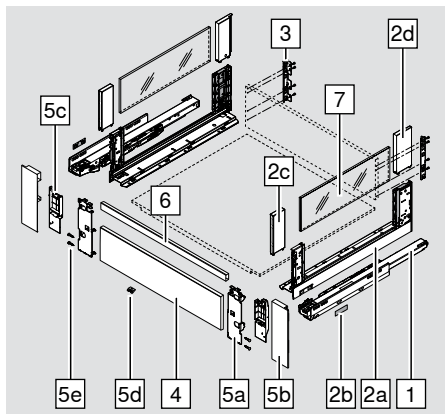
### Accessoires

	<b>Vis de fixation pour adaptateur dos bois et côté avec fond de tiroir</b>				
	Ø 4 x 15 mm				61D.1500
	Pour obtenir un résultat de montage optimal, nous recommandons l'utilisation de vis à tête plate				

### Produit



### Encombrement



NL Longueur nominale

### Information utile à la commande

1	Coulisses corps de meubles gauche/droite							
	NL	BLUMOTION S*				TIP-ON		
	350 mm	40 kg	750.3501S		40 kg	750.3501T		
	400 mm	40 kg	750.4001S		40 kg	750.4001T		
	450 mm	40 kg	70 kg	750.4501S	40 kg	750.4501T	70 kg	753.4501T
	500 mm	40 kg	70 kg	750.5001S	40 kg	750.5001T	70 kg	753.5001T
	550 mm	40 kg	70 kg	750.5501S	40 kg	750.5501T	70 kg	753.5501T
	600 mm	40 kg	70 kg	750.6001S	40 kg	750.6001T	70 kg	753.6001T
	650 mm		70 kg	753.6501S			70 kg	753.6501T

2	Set de côtés					
	Composé de :					
	2a Côtés gauche/droite					
	2b Marquage client					
	2c BOXCOVER avant					
	2d BOXCOVER arrière					
	Variantes de coloris					
	NL	TS-M	OG-M	PS-M	SW-M	INGL
		Acier				Inox
	350 mm	780C3502S				780C3502I
400 mm	780C4002S				780C4002I	
450 mm	780C4502S				780C4502I	
500 mm	780C5002S				780C5002I	
550 mm	780C5502S				780C5502I	
600 mm	780C6002S				780C6002I	
650 mm	780C6502S				780C6502I	

3	Adaptateurs des bois gauche/droite				
	Variantes de coloris				
	TS-M	OG-M	PS-M	SW-M	NI
	Acier				
Hauteur C	ZB7C000S				

\* Adapté à SERVO-DRIVE et TIP-ON BLUMOTION

## Tiroir à l'anglaise – hauteur C Bandeau avant avec tube

LÉGRABOX free



	<b>4</b>	<b>Bandeau avant sans rainure</b>
		<b>Variantes de coloris</b>
		TS-M    OG-M    PS-M    SW-M    NI-M
		Aluminium
	À recouper	ZV7.1043C01
	Débâts	LW - 126 mm

	<b>5</b>	<b>Set de bandeaux avant</b>
		<b>Composé de :</b>
		5a Attache-façade gauche/droite      5d Pièce de maintien
		5b Caches extérieurs gauche/droite    5e Vis
		5c Caches intérieurs gauche/droite
		<b>Variantes de coloris</b>
	TS-M    OG-M    PS-M    SW-M    INGL	
	Acier	Inox
		ZI7.3CS0    ZI7.3CI0

	<b>6</b>	<b>Tube transversal</b>
		<b>Variantes de coloris</b>
		TS-M    OG-M    PS-M    SW-M    NI-M
		Aluminium
	À recouper	ZR7.1080U
	Débâts	LW - 90 mm

	<b>7</b>	<b>Inserts en verre (latéral)</b>	
		<b>NL</b>	
		350 mm	ZE7S238G
		400 mm	ZE7S288G
		450 mm	ZE7S338G
		500 mm	ZE7S388G
		550 mm	ZE7S438G
		600 mm	ZE7S488G
		650 mm	ZE7S538G

### Accessoires

	<b>Sécurité de transport pour insert (latéral)</b>
	Pour le transport avec inserts prémontés (latéral)
	2 x    780C0009

	<b>Vis de fixation pour adaptateur dos bois et côté avec fond de tiroir</b>
	Ø 4 x 15 mm    61D.1500
	Pour obtenir un résultat de montage optimal, nous recommandons l'utilisation de vis à tête plate

LW Largeur intérieure

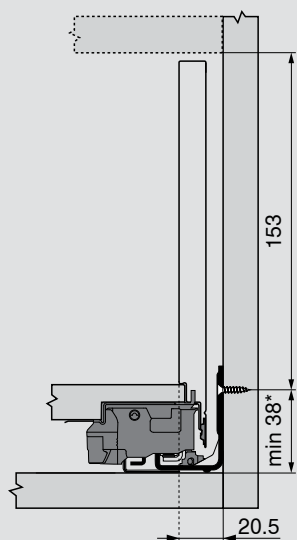
LÉGRABOX pure  
LÉGRABOX free



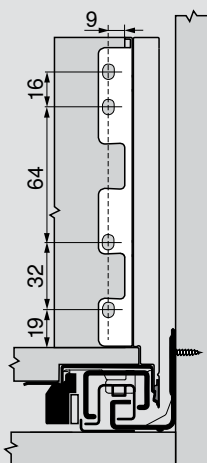
Tiroir à l'anglaise – hauteur C  
Bandeau avant avec tube

Planification

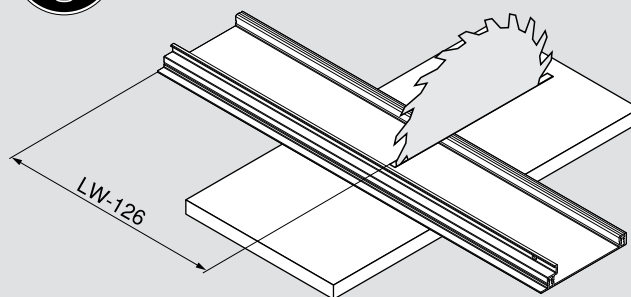
Encombrement dans le corps de meuble



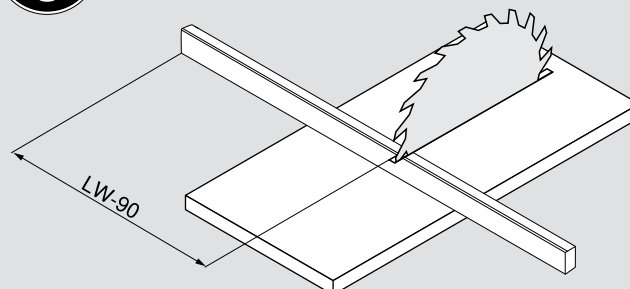
Cotes de montage du dos



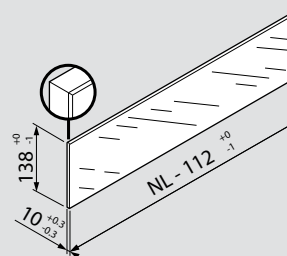
Débit – bandeau avant sans rainure



Débit – tube



Insert (latéral) en verre pour LÉGRABOX free



Selon la norme DIN EN 14749 (édition nov. 2005), un "Essai d'impact sur surfaces verticales en verre" n'est pas nécessaire suite aux dimensions requises en combinaison avec LÉGRABOX. Ainsi, l'utilisation du verre sécurit n'est pas nécessaire pour remplir la norme.  
L'usinage du chant est un chant plat poli avec chanfrein 1 mm ± 0.5 mm.

\* + 1 mm en cas de montage de la coulisse corps de meuble avant l'assemblage du corps de meuble



## Tiroir à l'anglaise – hauteur C Bandeau avant avec tube

LÉGRABOX pure  
LÉGRABOX free



### Position de vissage des coulisses corps de meubles – 40 kg

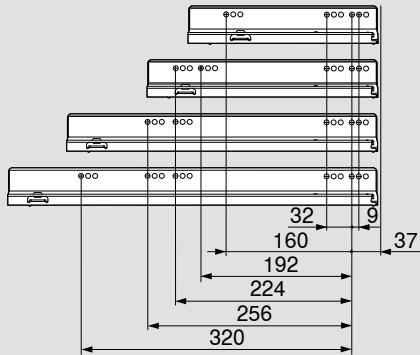
NL (mm)

270

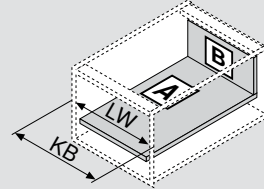
300, 350

400–500

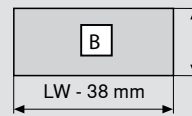
550, 600



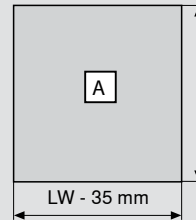
### Débords pour panneaux agglo de 16 mm



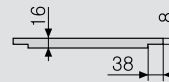
KB Largeur du corps de meuble  
LW Largeur intérieure  
NL Longueur nominale



**Dos**  
148 mm



**Fond**  
Dos bois  
NL - 10 mm



Dimension de la feuillure

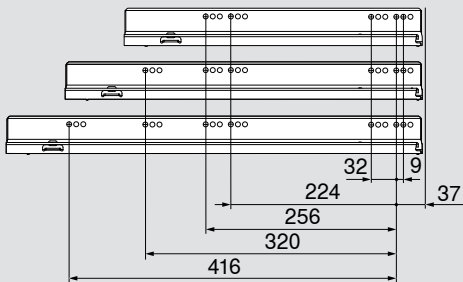
### Position de vissage des coulisses corps de meubles – 70 kg

NL (mm)

450

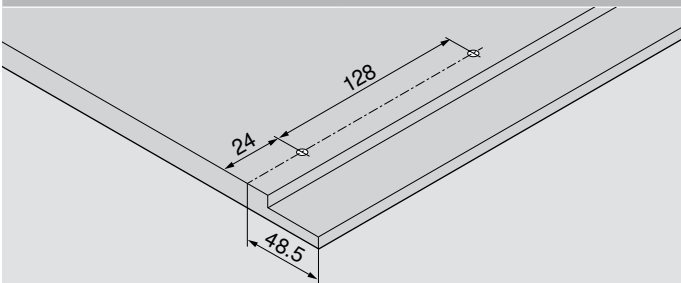
500–600

650



Prof. intérieure min. du meuble = NL + 3 mm

### Cotes de perçage du fond

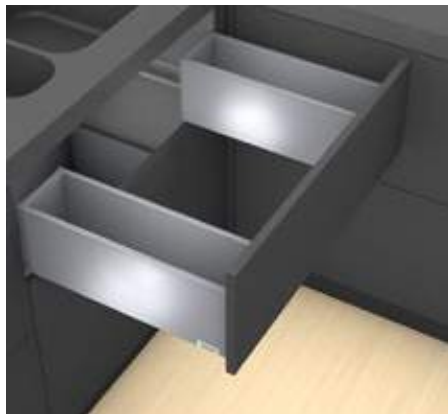


# LEGRABOX pure

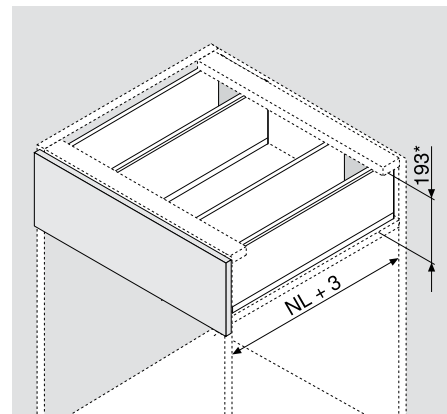
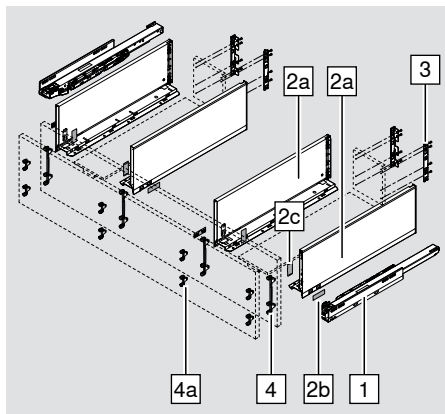


## Couissant sous-évier – hauteur C

### Produit



### Encombrement



NL Longueur nominale

### Information utile à la commande

1	Coulisses corps de meubles gauche/droite					
	NL	BLUMOTION S**			TIP-ON	
	350 mm	40 kg	750.3501S	40 kg	750.3501T	
	400 mm	40 kg	750.4001S	40 kg	750.4001T	
	450 mm	40 kg	750.4501S	40 kg	750.4501T	
	500 mm	40 kg	750.5001S	40 kg	750.5001T	
	550 mm	40 kg	750.5501S	40 kg	750.5501T	
	600 mm	40 kg	750.6001S	40 kg	750.6001T	


Information relative à la commande du couissant sous-évier TIP-ON BLUMOTION, voir page 78

2	Set de côtés					
	Composé de :					
	2a Côtés gauche/droite					
	2b Marquage client					
	2c Caches					
	Variantes de coloris					
		TS-M	OG-M	PS-M	SW-M	INGL
	NL	Acier				Inox
	350 mm	2 x	770C3502S			770C3502I
	400 mm	2 x	770C4002S			770C4002I
450 mm	2 x	770C4502S			770C4502I	
500 mm	2 x	770C5002S			770C5002I	
550 mm	2 x	770C5502S			770C5502I	
600 mm	2 x	770C6002S			770C6002I	


3	Adaptateurs dos bois gauche/droite					
	Variantes de coloris					
		TS-M	OG-M	PS-M	SW-M	NI
		Acier				
Hauteur C	2 x	ZB7C000S				

\* Réglage de l'inclinaison 2 mm inclus



\*\* Adapté à SERVO-DRIVE et TIP-ON BLUMOTION

4	Attache-façade		
	EXPANDO	4 x	ZF7C70E2
	A visser	4 x	ZF7C7002
	EXPANDO T	Pour plus d'informations, voir page 61	4 x

## Alternative à 4

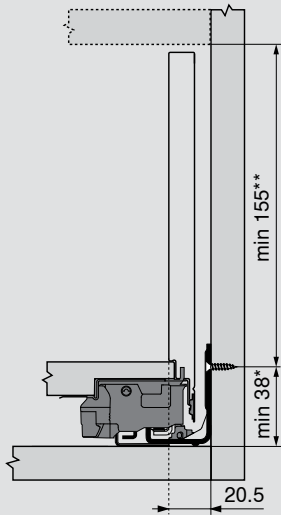
4a	Attache-façade		
	EXPANDO	8 x	ZF7M70E2
	Vis	8 x	ZF7M7002
	EXPANDO T	Pour plus d'informations, voir page 61	8 x

## Accessoires

	Vis de fixation pour attache-façade	
	Ø 3.5 x 15 mm	609.1500
	Ø 3.5 x 17 mm	609.1700
	Vis de fixation pour adaptateur dos bois et côté avec fond de tiroir	
	Ø 4 x 15 mm	61D.1500
	Pour obtenir un résultat de montage optimal, nous recommandons l'utilisation de vis à tête plate	

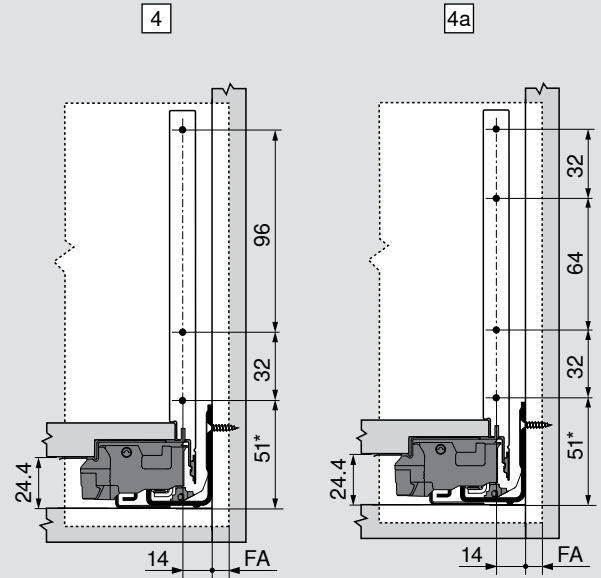
Planification

Encombrement dans le corps de meuble



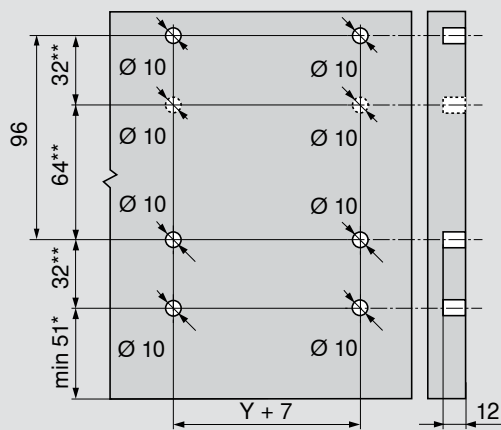
\*\* Réglage de l'inclinaison 2 mm inclus

Cotes de montage de la face pour montage à visser



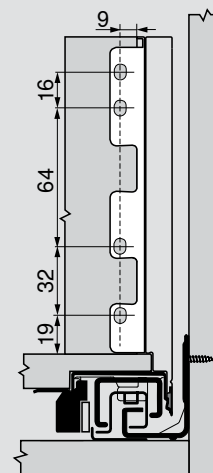
FA Recouvrement de la face

Cotes de perçage de la face pour EXPANDO



32\*\*/64\*\* Alternative à 4

Cotes de montage du dos



\* + 1 mm en cas de montage de la coulisse corps de meuble avant l'assemblage du corps de meuble

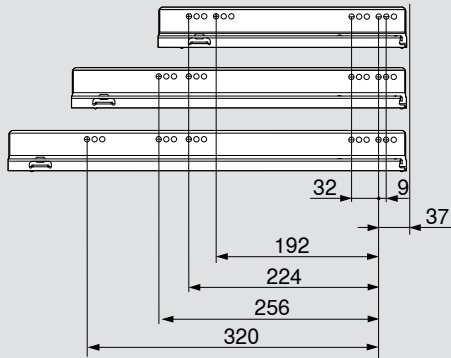
Position de vissage des coulisses corps de meubles – 40 kg

NL (mm)

350

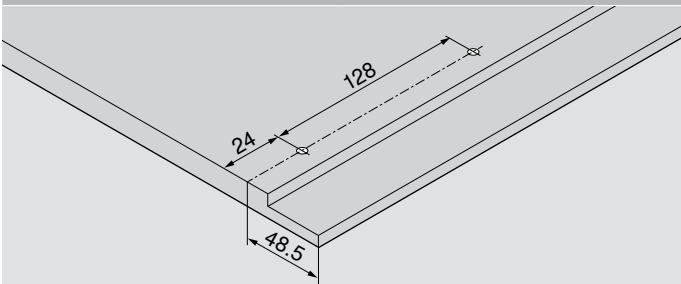
400–500

550, 600

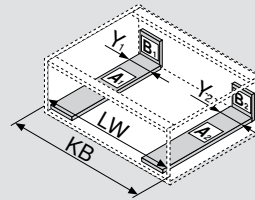


Prof. intérieure min. du meuble = NL + 3 mm

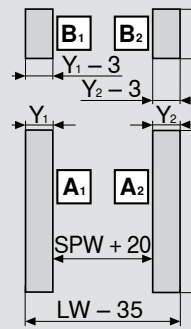
Cotes de perçage du fond



Débords pour panneaux agglo de 16 mm



- KB Largeur du corps de meuble
- LW Largeur intérieure
- NL Longueur nominale
- SPW Largeur intérieure entre les côtés



**Dos**  
148 mm

**Fond**  
Dos bois  
NL - 10 mm

Y min. (mm) 115

Y max. (mm) 155

# LEGRABOX pure

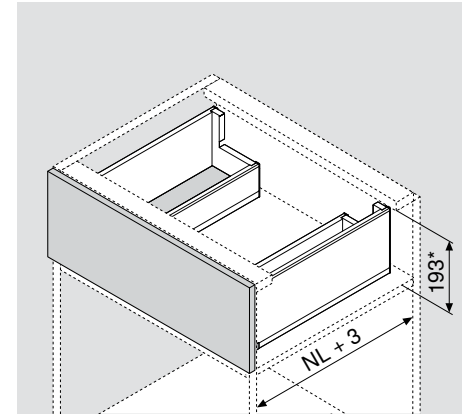
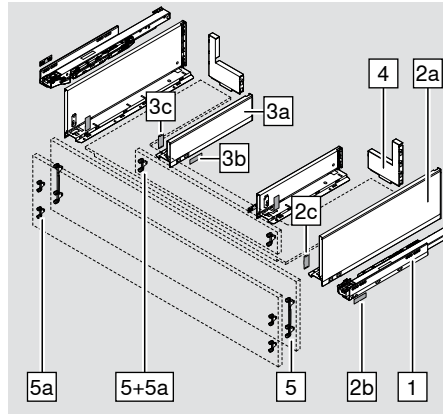


## Couissant sous-évier – hauteur C

### Produit



### Encombrement



NL Longueur nominale

### Information utile à la commande

1	Coulisses corps de meubles gauche/droite								
	NL	BLUMOTION S**				TIP-ON			
	450 mm	40 kg	750.4501S	70 kg	753.4501S	40 kg	750.4501T	70 kg	753.4501T
	500 mm	40 kg	750.5001S	70 kg	753.5001S	40 kg	750.5001T	70 kg	753.5001T
	550 mm	40 kg	750.5501S	70 kg	753.5501S	40 kg	750.5501T	70 kg	753.5501T
	600 mm	40 kg	750.6001S	70 kg	753.6001S	40 kg	750.6001T	70 kg	753.6001T
	650 mm			70 kg	753.6501S			70 kg	753.6501T
Information relative à la commande du couissant sous-évier TIP-ON BLUMOTION, voir page 78									

2	Set de côtés extérieurs. Hauteur C					
	Composé de :					
	2a Côtés gauche/droite					
	2b Marquage client					
	2c Caches					
	Variantes de coloris					
		TS-M	OG-M	PS-M	SW-M	INGL
	NL	Acier				Inox
	450 mm	770C4502S				770C4502I
500 mm	770C5002S				770C5002I	
550 mm	770C5502S				770C5502I	
600 mm	770C6002S				770C6002I	
650 mm	770C6502S				770C6502I	

\* Réglage de l'inclinaison 2 mm inclus

\*\* Adapté à SERVO-DRIVE et TIP-ON BLUMOTION

3	Set de côtés intérieurs, hauteur M					
	<b>Composé de :</b>					
	3a Côtés gauche/droite					
	3b Marquage client					
	3c Caches					
	<b>Variantes de coloris</b>					
		TS-M	OG-M	PS-M	SW-M	INGL
	<b>NL</b>	Acier				Inox
	300 mm	770M3002S				770M3002I
350 mm	770M3502S				770M3502I	
400 mm	770M4002S				770M4002I	
450 mm	770M4502S				770M4502I	
500 mm	770M5002S				770M5002I	
Intérieur côté = extérieur côté - 150 mm						

4	Dos acier forme L gauche/droite					
	<b>Variantes de coloris</b>					
		TS-M	OG-M	PS-M	SW-M	TS-M*
	Largeur corps de meuble 900 mm	Acier				
	Hauteur C	ZB7C129S.6S				

5	Attache-façade, extérieur, hauteur C		
	EXPANDO	2 x	ZF7C70E2
	A visser	2 x	ZF7C7002
	EXPANDO T**	2 x	ZF7C70T2
<b>Attache-façade, intérieur, hauteur M</b>			
	EXPANDO	2 x	ZF7M70E2
	Vis	2 x	ZF7M7002

Alternative à 5

5a	Attache-façade			
	EXPANDO		6 x	ZF7M70E2
	Vis		6 x	ZF7M7002
	EXPANDO T** + EXPANDO	4 x	ZF7M70T2	+ 2 x

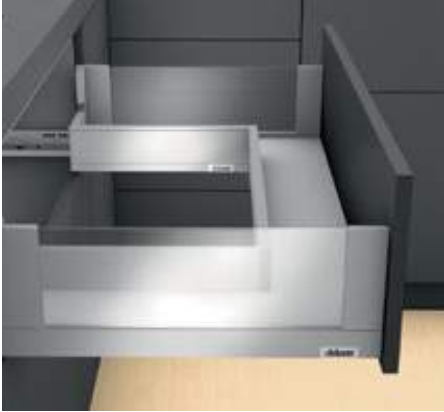
Accessoires

Vis de fixation pour attache-façade		
	Ø 3.5 x 15 mm	609.1500
	Ø 3.5 x 17 mm	609.1700
Vis de fixation pour adaptateur dos bois et côté avec fond de tiroir		
	Ø 4 x 15 mm	61D.1500
	Pour obtenir un résultat de montage optimal, nous recommandons l'utilisation de vis à tête plate	

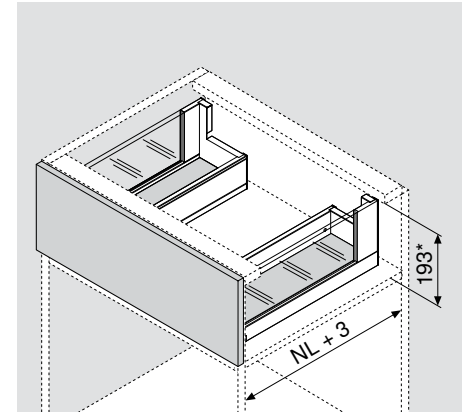
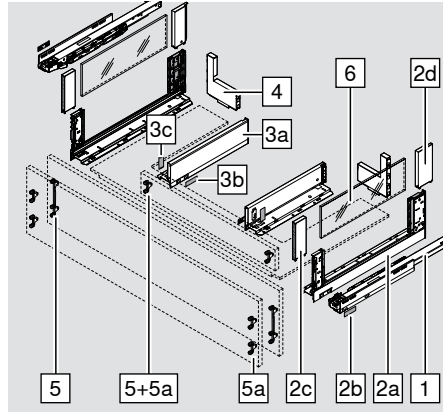
\* Adapté à l'inox anti-traces de doigts

\*\* Pour plus d'informations, voir page 61

## Produit

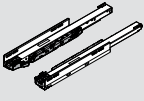


## Encombrement



NL Longueur nominale

## Information utile à la commande

1	Coulisses corps de meubles gauche/droite								
	NL	BLUMOTION S**				TIP-ON			
	450 mm	40 kg	750.4501S	70 kg	753.4501S	40 kg	750.4501T	70 kg	753.4501T
	500 mm	40 kg	750.5001S	70 kg	753.5001S	40 kg	750.5001T	70 kg	753.5001T
	550 mm	40 kg	750.5501S	70 kg	753.5501S	40 kg	750.5501T	70 kg	753.5501T
	600 mm	40 kg	750.6001S	70 kg	753.6001S	40 kg	750.6001T	70 kg	753.6001T
	650 mm			70 kg	753.6501S			70 kg	753.6501T
Information relative à la commande du coulissant sous-évier TIP-ON BLUMOTION, voir page 78									

2	Set de côtés extérieurs. Hauteur C					
	Composé de :					
	2a Côtés gauche/droite					
	2b Marquage client					
	2c BOXCOVER avant					
	2d BOXCOVER arrière					
	Variantes de coloris					
		TS-M	OG-M	PS-M	SW-M	INGL
	NL	Acier				Inox
450 mm	780C4502S				780C4502I	
500 mm	780C5002S				780C5002I	
550 mm	780C5502S				780C5502I	
600 mm	780C6002S				780C6002I	
650 mm	780C6502S				780C6502I	

\* Réglage de l'inclinaison 2 mm inclus

\*\* Adapté à SERVO-DRIVE et TIP-ON BLUMOTION



3		Set de côtés intérieurs, hauteur M				
	<b>Composé de :</b>					
	3a Côtés gauche/droite					
	3b Marquage client					
	3c Caches					
	<b>Variantes de coloris</b>					
		TS-M	OG-M	PS-M	SW-M	INGL
	<b>NL</b>	Acier				Inox
	300 mm	770M3002S				770M3002I
350 mm	770M3502S				770M3502I	
400 mm	770M4002S				770M4002I	
450 mm	770M4502S				770M4502I	
500 mm	770M5002S				770M5002I	
Intérieur côté = extérieur côté - 150 mm						

4		Dos acier forme L gauche/droite				
	<b>Variantes de coloris</b>					
		TS-M	OG-M	PS-M	SW-M	TS-M*
	Largeur corps de meuble 900 mm	Acier				
	Hauteur C	ZB7C129S.6S				

5		Attache-façade, extérieur, hauteur C		
	EXPANDO	2 x	ZF7C70E2	
	A visser	2 x	ZF7C7002	
	EXPANDO T**	2 x	ZF7C70T2	
		Attache-façade, intérieur, hauteur M		
	EXPANDO	2 x	ZF7M70E2	
	Vis	2 x	ZF7M7002	

Alternative à 5

5a		Attache-façade			
	EXPANDO	6 x	ZF7M70E2		
	Vis	6 x	ZF7M7002		
	EXPANDO T** + EXPANDO	4 x	ZF7M70T2	+ 2 x	ZF7M70E2

6		Inserts en verre (latéral)		
	<b>NL</b>			
	450 mm	ZE7S338G		
	500 mm	ZE7S388G		
	550 mm	ZE7S438G		
	600 mm	ZE7S488G		
	650 mm	ZE7S538G		

\* Adapté à l'inox anti-traces de doigts  
 \*\* Pour plus d'informations, voir page 61

LEGRABOX pure  
LEGRABOX free



## Couissant sous-évier – hauteur C

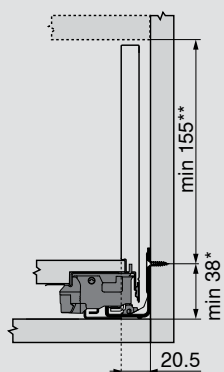
### Information utile à la commande

#### Accessoires

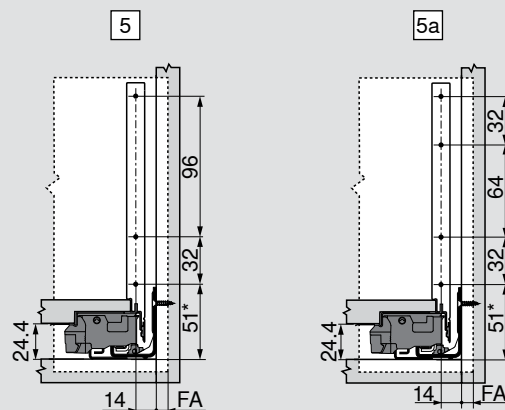
<b>Sécurité de transport pour insert (latéral)</b>			
	Pour le transport avec inserts prémontés (latéral)		
		2 x	780C0009
<b>Vis de fixation pour attache-façade</b>			
	Ø 3.5 x 15 mm		609.1500
	Ø 3.5 x 17 mm		609.1700
<b>Vis de fixation pour adaptateur dos bois et côté avec fond de tiroir</b>			
	Ø 4 x 15 mm		61D.1500
	Pour obtenir un résultat de montage optimal, nous recommandons l'utilisation de vis à tête plate		

### Planification

#### Encombrement dans le corps de meuble

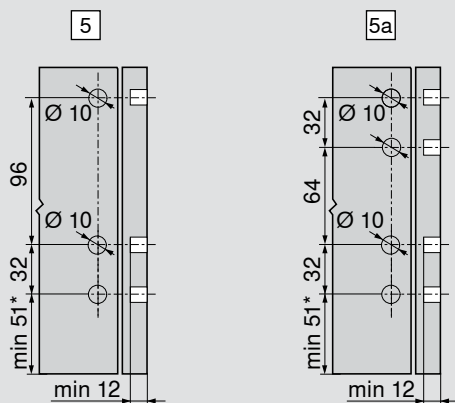


#### Cotes de montage de la face pour montage à visser

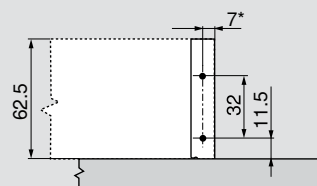


FA Recouvrement de la face

#### Cotes de perçage de la face pour EXPANDO



#### Cotes de montage pièce intermédiaire



\* + 1.5 mm pour l'utilisation de ZF7M70E2

\* + 1 mm en cas de montage de la coulisse corps de meuble avant l'assemblage du corps de meuble

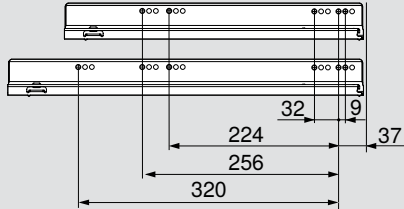
\*\* Réglage de l'inclinaison 2 mm inclus

Position de vissage des coulisses corps de meubles – 40 kg

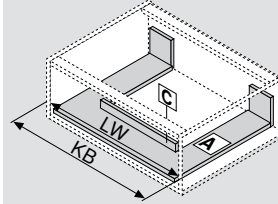
NL (mm)

450, 500

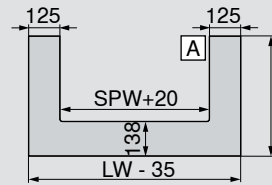
550, 600



Débords pour panneaux agglo de 16 mm



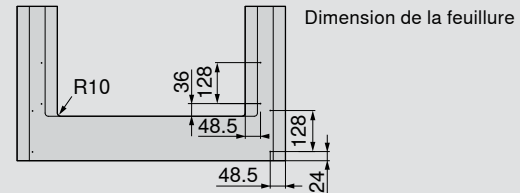
- KB Largeur du corps de meuble
- LW Largeur intérieure
- NL Longueur nominale
- R Rayon
- SPW Largeur intérieure entre les côtés



**Fond**  
Dos acier  
NL - 21 mm



**Pièce intermédiaire**



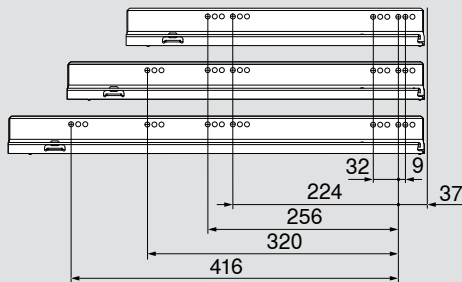
Position de vissage des coulisses corps de meubles – 70 kg

NL (mm)

450

500-600

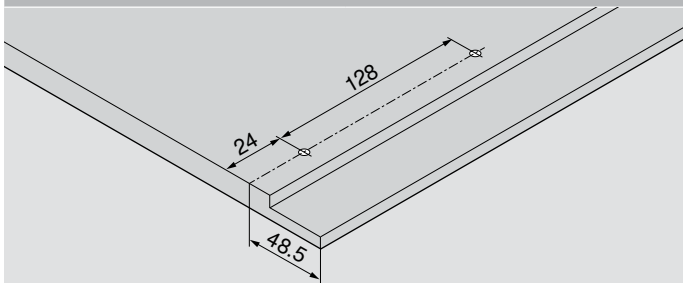
650



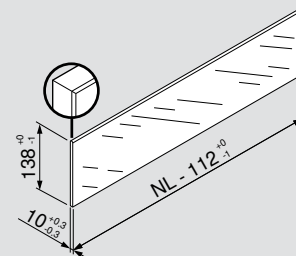
Prof. intérieure min. du meuble = NL + 3 mm

\* + 3 mm pour l'utilisation de ZF7M70E2

Cotes de perçage du fond



Insert (latéral) en verre pour LÉGRABOX free

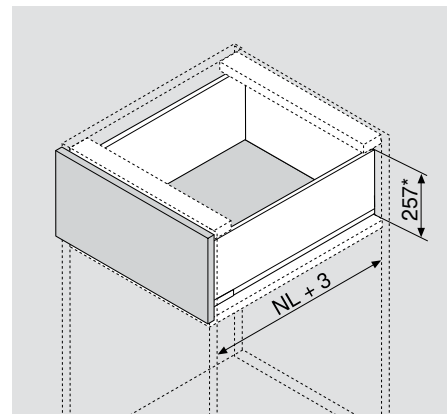
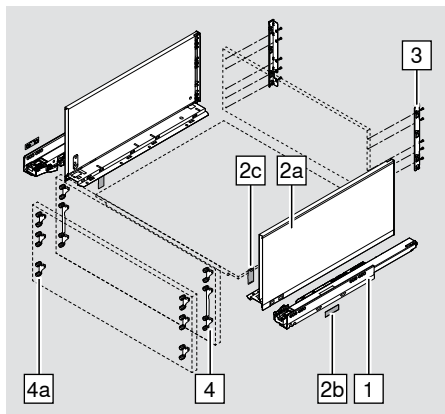


Selon la norme DIN EN 14749 (édition nov. 2005), un "Essai d'impact sur surfaces verticales en verre" n'est pas nécessaire suite aux dimensions requises en combinaison avec LÉGRABOX. Ainsi, l'utilisation du verre sécurit n'est pas nécessaire pour remplir la norme. L'usinage du chant est un chant plat poli avec chanfrein 1 mm ± 0.5 mm.

### Produit



### Encombrement



NL Longueur nominale

### Information utile à la commande

1	Coulisses corps de meubles gauche/droite								
	NL	BLUMOTION S**				TIP-ON			
	400 mm	40 kg	750.4001S			40 kg	750.4001T		
	450 mm	40 kg	750.4501S	70 kg	753.4501S	40 kg	750.4501T	70 kg	753.4501T
	500 mm	40 kg	750.5001S	70 kg	753.5001S	40 kg	750.5001T	70 kg	753.5001T
	550 mm	40 kg	750.5501S	70 kg	753.5501S	40 kg	750.5501T	70 kg	753.5501T
	600 mm	40 kg	750.6001S	70 kg	753.6001S	40 kg	750.6001T	70 kg	753.6001T
	650 mm				70 kg	753.6501S			70 kg

2	Set de côtés					
	Composé de :					
	2a Côtés gauche/droite					
	2b Marquage client					
	2c Caches					
	Variantes de coloris					
		TS-M	OG-M	PS-M	SW-M	INGL
	NL	Acier				Inox
	400 mm	770F4002S				770F4002I
	450 mm	770F4502S				770F4502I
500 mm	770F5002S				770F5002I	
550 mm	770F5502S				770F5502I	
600 mm	770F6002S				770F6002I	
650 mm	770F6502S				770F6502I	

\* Réglage de l'inclinaison 2 mm inclus

\*\* Adapté à SERVO-DRIVE et TIP-ON BLUMOTION

	<b>3 Adaptateurs dos bois gauche/droite</b>				
	Variantes de coloris				
	TS-M	OG-M	PS-M	SW-M	NI
	Acier				
Hauteur F	ZB7F000S				

	<b>4 Attache-façade</b>				
	EXPANDO	2 x	ZF7C70E2	+ 2 x	ZF7M70E2
	Vis	2 x	ZF7C7002	+ 2 x	ZF7M7002
	EXPANDO T	Pour plus d'informations, voir page 61	2 x	ZF7C70T2	+ 2 x

Alternatif à 4

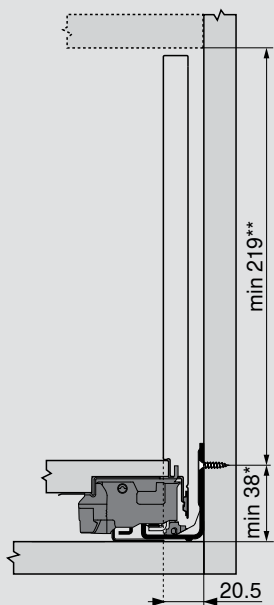
	<b>4a Attache-façade</b>				
	EXPANDO			6 x	ZF7M70E2
	Vis			6 x	ZF7M7002
EXPANDO T	Pour plus d'informations, voir page 61		6 x	ZF7M70T2	

Accessoires

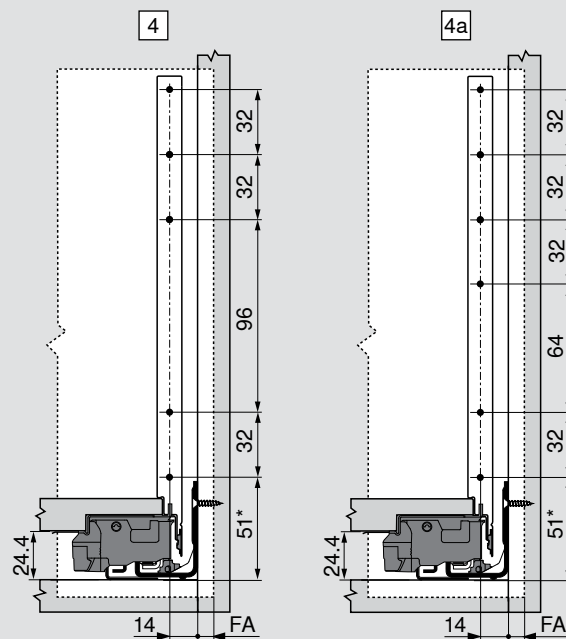
	<b>Vis de fixation pour attache-façade</b>		
	Ø 3.5 x 15 mm		609.1500
	Ø 3.5 x 17 mm		609.1700
	<b>Vis de fixation pour adaptateur dos bois et côté avec fond de tiroir</b>		
	Ø 4 x 15 mm		61D.1500
	Pour obtenir un résultat de montage optimal, nous recommandons l'utilisation de vis à tête plate		

Planification

Encombrement dans le corps de meuble

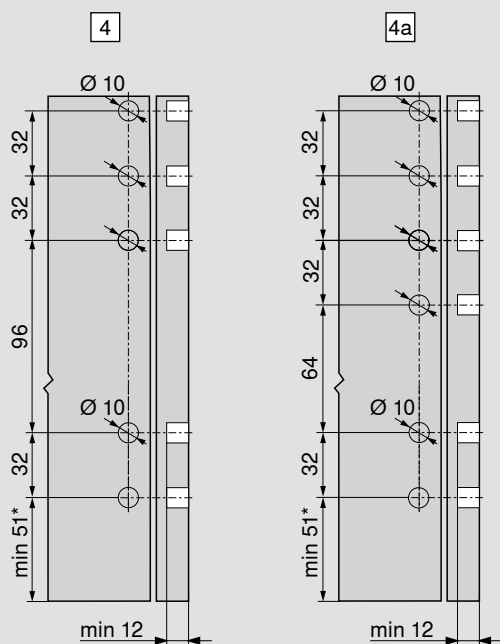


Cotes de montage de la face pour montage à visser

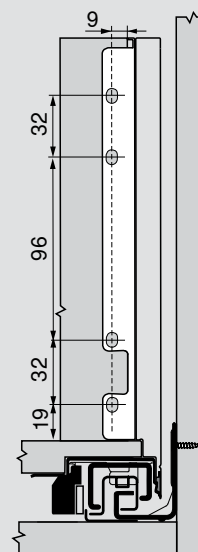


FA Recouvrement de la face

Cotes de perçage de la face pour EXPANDO



Cotes de montage du dos



\* + 1 mm en cas de montage de la coulisse corps de meuble avant l'assemblage du corps de meuble

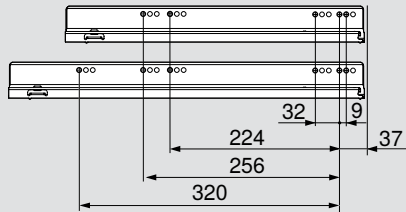
\*\* Réglage de l'inclinaison 2 mm inclus

Position de vissage des coulisses corps de meubles – 40 kg

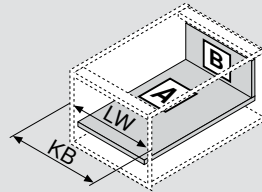
NL (mm)

400–500

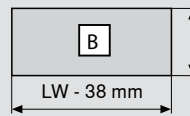
550, 600



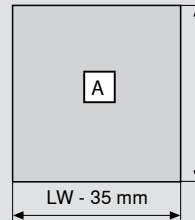
Débords pour panneaux agglo de 16 mm



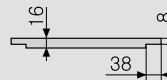
KB Largeur du corps de meuble  
LW Largeur intérieure  
NL Longueur nominale



**Dos**  
212 mm



**Fond**  
Dos bois  
NL - 10 mm



Dimension de la feuilure

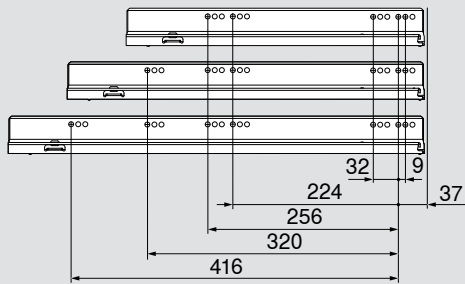
Position de vissage des coulisses corps de meubles – 70 kg

NL (mm)

450

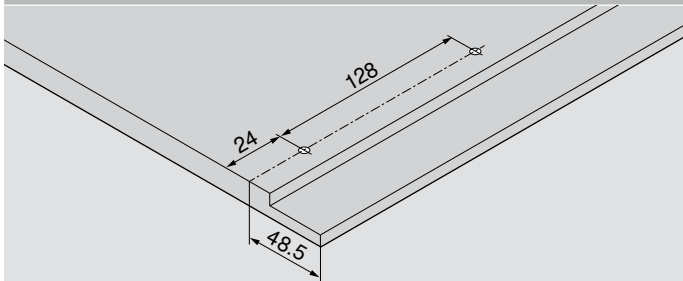
500–600

650

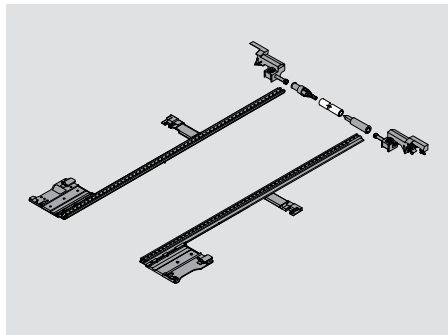


Prof. intérieure min. du meuble = NL + 3 mm

Cotes de perçage du fond



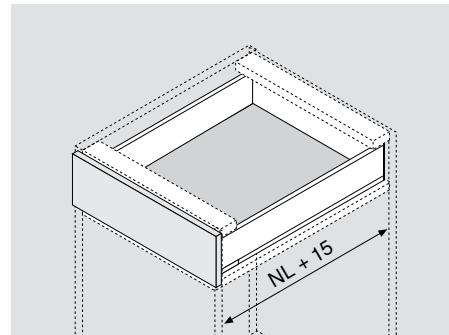
### Stabilisation latérale



### Description

- Stabilisation supplémentaire des coulissants de grande largeur
- Recommandation : KB 900 à 1400 mm
- Tube aluminium adapté à KB 1400 mm, à recouper
- Adapté pour l'utilisation en combinaison avec BLUMOTION, SERVO-DRIVE, TIP-ON BLUMOTION et TIP-ON
- Pas d'encombrement supplémentaire vers le bas

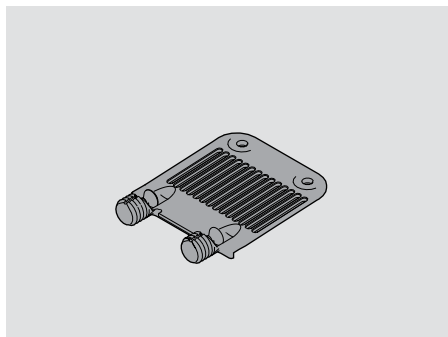
### Encombrement



### Information utile à la commande

Stabilisation latérale		
	NL	
	250-400 mm	ZS7M400LU
	450-650 mm	ZS7M650LU
	Débit de l'axe : LW - 295 mm	
Débit de la crémaillère : NL + 10 mm		

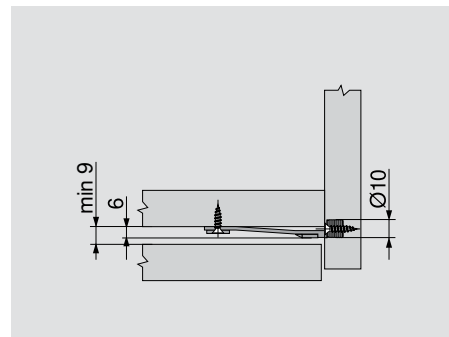
### Stabilisateur fond



### Description

- Pour stabiliser les fonds de tiroirs larges
- Renforce la liaison entre le fond de tiroir et la face
- Recommandation : à partir de KB 900 mm, min. 1 pièce

### Encombrement

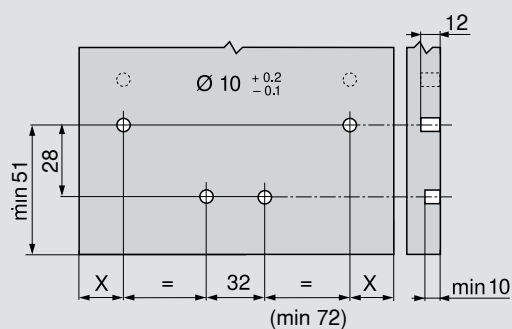


### Information utile à la commande

Stabilisateur fond	
	Z96.10E1

### Planification

#### Cotes de perçage face



X = 14 mm + Recouvrement



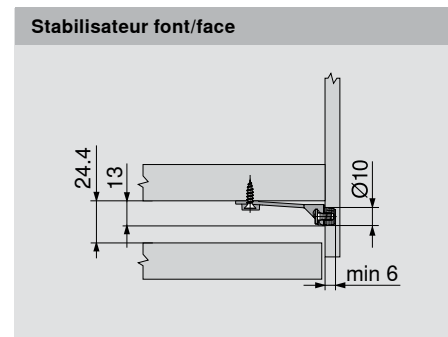
EXPANDO T



Description

- Système de fixation EXPANDO T prémonté
- Pour faces minces à partir d'une épaisseur de 8 mm
- Pour différents matériaux de face avec une stabilité et une résistance suffisantes
- Pour 3 applications différentes (portes relevables, portes, tiroirs)

Encombrement

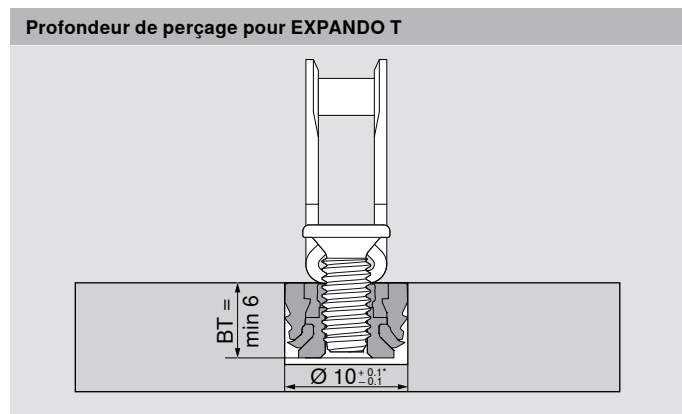
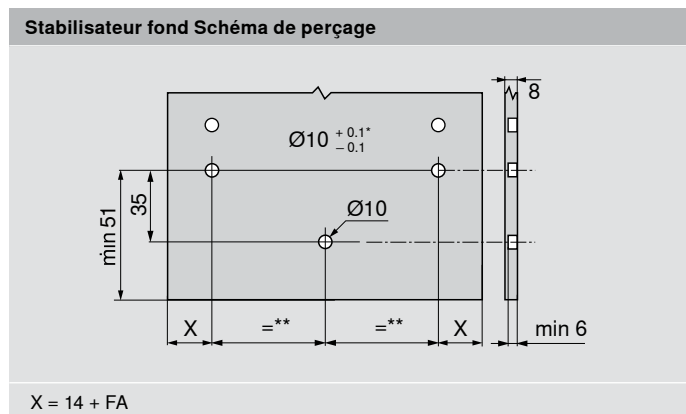


Information relative à la commande des systèmes box

		Attache-façade	
	Hauteur		
	N	2x	ZF7N70T2
	M	2x	ZF7M70T2
	K	2x	ZF7K70T2
	C	2x	ZF7C70T2
Positions de montage selon le catalogue Blum			

		Stabilisateur font/face	
	à partir de largeur de corps de meuble 601 mm 1 pièce		
	à partir de largeur de corps de meuble 901 mm 2 pièce		
	à partir de hauteur de face 381 mm 1 pièce		
		Z96.00T1	

Planification



Domaine d'utilisation et conseil de mise en œuvre

EXPANDO T est adapté à la fixation des ferrures Blum sur des matériaux de panneaux durs dans la construction de meubles.

Matériaux testés par Blum	Nm
Panneau agglo (résistance à la traction > 0.45 N/mm <sup>2</sup> )	1.5
MDF (résistance à la traction > 0.6 N/mm <sup>2</sup> )	1.5
HDF	2
HPL	2
Matériaux minéraux	2
Pierre naturelle granit noir absolu	3
Pierre synthétique composite quartz	3
Plaques céramique	3

Exclusion de responsabilité

Blum décline toute responsabilité en cas d'utilisation d'EXPANDO T avec des matériaux non mentionnés ou en combinaison avec des ferrures d'un autre fabricant. Nous recommandons de faire exécuter le montage par un fabricant de meubles expérimenté.



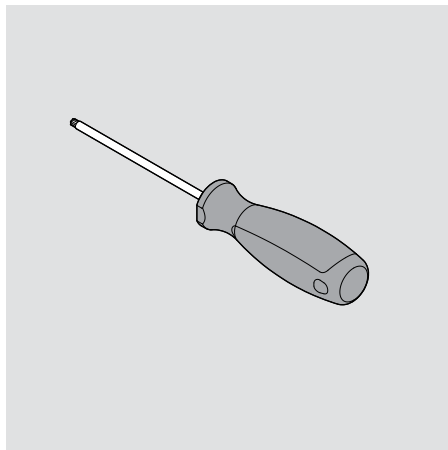
EXPANDO T  
Montage :

[www.blum.com/EXPANDO\\_T\\_8](http://www.blum.com/EXPANDO_T_8)

BT Profondeur de perçage  
FA Recouvrement  
Nm Force minimum pour fermer la porte

\* Pour la pierre et la céramique +0.2/-0.1mm  
\*\* min 80

### Tournevis TORX



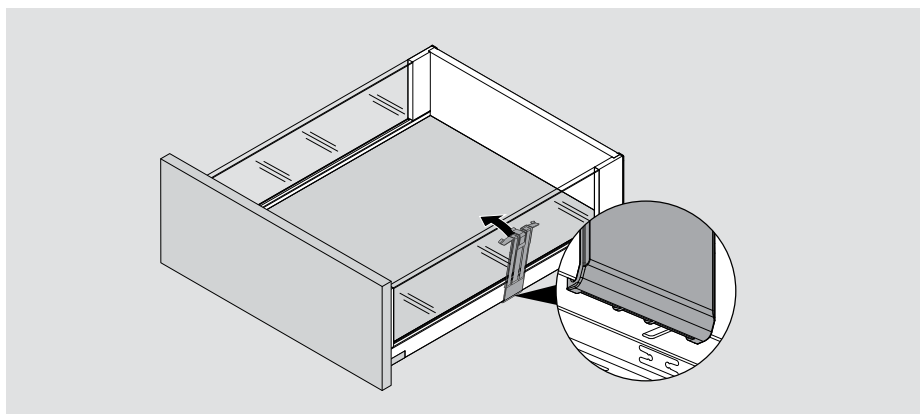
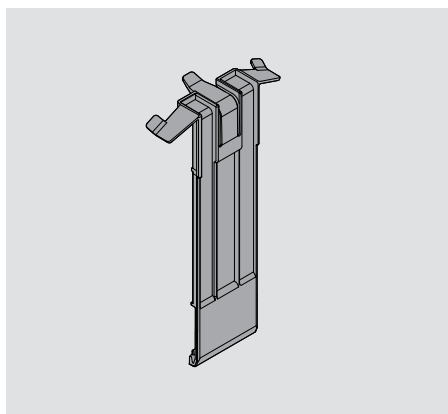
### Description

- TORX taille 20 (T20)
- Longueur du tournevis 35 / 100 mm
- Longueur totale 100 / 210 mm
- Poignée orange avec inscription Blum
- Pour les réglages de LÉGRABOX

### Information utile à la commande

Tournevis TORX		
	<b>Longueur totale</b>	
	100 mm	623.882.2
	<b>Longueur totale</b>	
	210 mm	209.093.7

### Sécurité de transport pour LÉGRABOX free



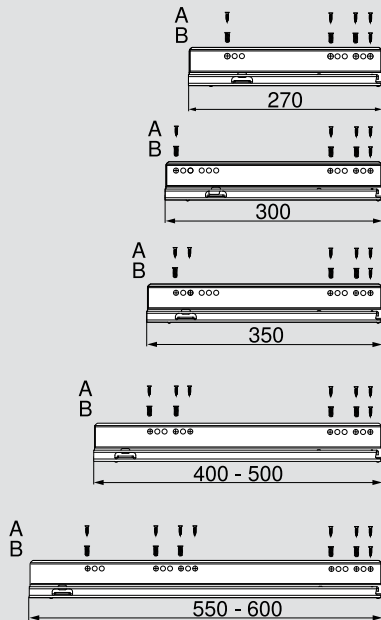
### Information utile à la commande

Sécurité de transport pour LÉGRABOX free		
		780C0009

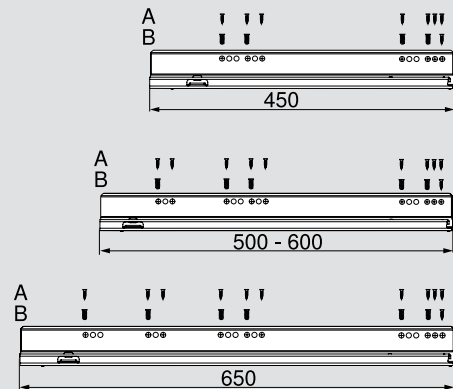
## Coulisses corps de meuble BLUMOTION S ou TIP-ON

<b>A</b>	<b>Vis agglo</b>	
	Ø 3.5 x 15 mm	609.1500
<b>B</b>	<b>Eurovis</b>	
	Ø 6 x 14.5 mm	661.145

### Coulisse corps de meuble 750 – 40 kg

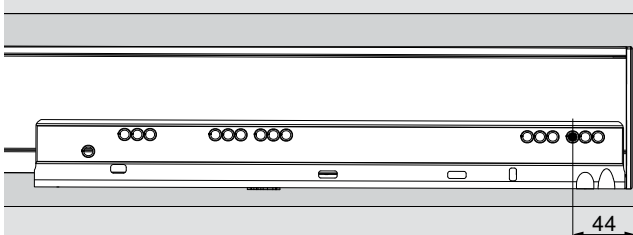


### Coulisse corps de meuble 753 – 70 kg

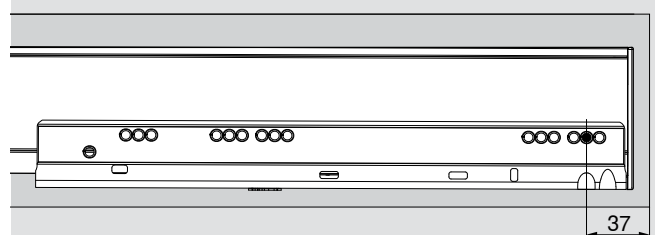


### Position de fixation - Tiroir à l'anglaise et bloc-tiroir à l'anglaise

Variante 1



Variante 2



### Kit de démarrage



#### Kit de démarrage

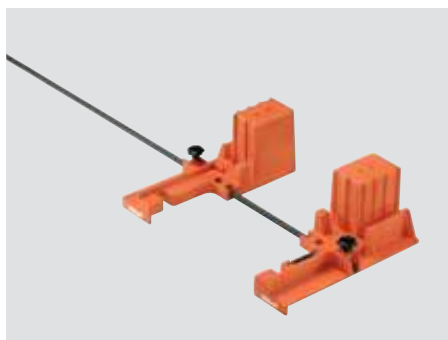
Grâce à ces sets d'aides de montage, le montage se révèle simple et rapide.

ZMM.0700.20

#### Composé de :

- 1a BOXFIX E-L
- 1b Gabarit de perçage pour LÉGRABOX
- 1c Tournevis TORX

### BOXFIX E-L



#### BOXFIX E-L

Pour le montage manuel des coulissants LÉGRABOX.

ZMM.0700

### BOXFIX P



#### BOXFIX P

Pour un montage et un vissage rationnels et simples de LÉGRABOX et TANDEMBOX.

ZMM.2750

### Appareil de feuillurage du fond



#### Appareil de feuillurage du fond

Pour un feuillurage simple et précis du fond de tiroir.

M35.7200

Gabarit de perçage pour LÉGRABOX



Gabarit de perçage pour LÉGRABOX

Pour un préperçage précis du fond et du dos.

ZML.7000

Gabarit de perçage universel

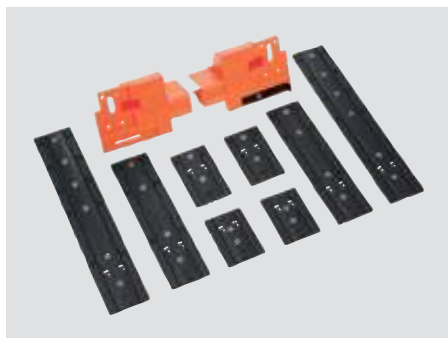


Gabarit de perçage universel

L'aide de montage multifonctions.

ZML.0040.01

Gabarit de pointage pour LÉGRABOX



Gabarit de pointage pour LÉGRABOX

Pour un marquage et un pointage précis des perçages de la face.

ZML.3710

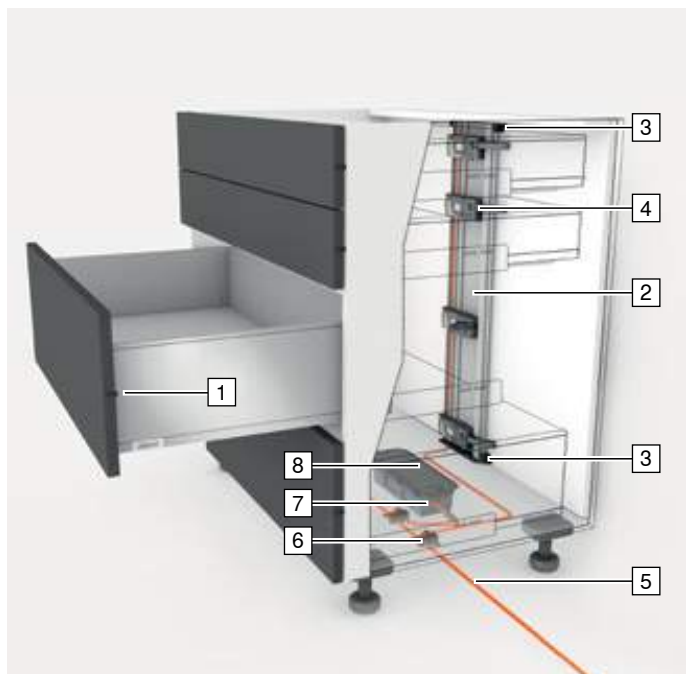
Montage, réglage et démontage



> LÉGRABOX  
Montage, réglage et démontage :

[www.blum.com/legrabox2](http://www.blum.com/legrabox2)

#### Produit



#### Description

- Assistance électrique à l'ouverture en liaison avec BLUMOTION – pour une fermeture douce et silencieuse
- Avec profil support vertical
- Pas de liaison fixe entre l'unité motrice et le bloc-tiroir
- Utilisation des coulissants sans modification
- Simplicité du montage et du câblage
- Faible profondeur de montage

#### Montage, réglage et démontage



➤ SERVODRIVE  
Montage, réglage et démontage :  
[www.blum.com/servodrive1](http://www.blum.com/servodrive1)

#### Information utile à la commande

	<b>1</b>	<b>Butée de distance Blum</b>	
		Ø 5 mm	993.0530
		Ø 8 mm	993.0830.01
	Jusqu'à une hauteur de face de 300 mm : 2 pc. par bloc-tiroir A partir d'une hauteur de face de 300 mm : 4 pc. par bloc-tiroir  Monter 4 butées de distance Blum en cas d'utilisation d'une coulisse LÉGRABOX 70 kg		

	<b>2</b>	<b>Profil support avec câble</b>	
		Aluminium	
		<b>Longueur</b>	
		650 mm	Z10T650AA
		700 mm	Z10T700AA
		710 mm	☎ Z10T710AA
	750 mm	Z10T750AA	
	800 mm	Z10T800AA	

#### Alternative au 2

	<b>Alternative au 2</b>	<b>Profil support sans câble</b>
		Aluminium à recouper
		<b>Longueur</b>
		1170 mm
	Débit : LH - 10 mm	

	<b>3</b>	<b>Réceptacle profil supérieur/inferieur Meuble avec traverse horizontale</b>

#### Alternative au 3

		<b>Réceptacle profil inférieur/arrière Meuble avec traverse verticale</b>

	<b>4</b>	<b>Unité motrice</b>

		<b>Support de bras</b>
		Pour LÉGRABOX hauteur M avec une LW de 267–286 mm, combinaison nécessaire avec un dos acier.

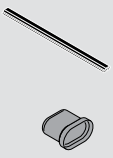
# SERVO-DRIVE

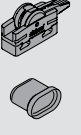
## Corps de meuble standard avec traverse horizontale et verticale

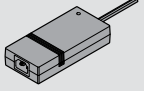
# LÉGRABOX




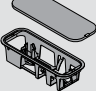
### Information utile à la commande

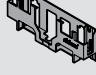
<b>5</b>	<b>Câble de distribution et protection de fin de câble</b>
	<p><b>Composé de :</b> 1x SERVO-DRIVE câble électrique noir à recouper 5x Protection de fin de câble</p>
	8 m <b>Z10K800AE</b>
	Utilisable en tant que câble de distribution et câble profil

<b>6</b>	<b>Nœud de connexion et protection de fin de câble</b>
	<p><b>Composé de :</b> 1x Nœud de connexion 2x Protection de fin de câble</p>
	<b>Z10V100E.01</b>

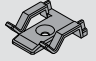
<b>7</b>	<b>Alimentation Blum 24W</b>
	<p>Packs de langues : Notice de montage et d'utilisation</p>
	DE, EN, FR, IT, NL <b>Z10NE030A</b>
	DA, EN, FI, NO, SV <b>Z10NE030B</b>
	EL, EN, HR, SL, SR, TR <b>Z10NE030C</b>
	EN, ES, FR, IT, PT <b>Z10NE030D</b>
	CS, HU, SK, PL <b>Z10NE030E</b>
	BG, ET, LT, LV, RO, RU <b>Z10NE030F</b>
	EN, ES, FR, (US, CA) <b>Z10NE030G</b>
	EN, ZH <b>Z10NE030H</b>
	Une seule alimentation Blum est autorisée par câble de distribution !


	<b>Câble d'alimentation</b>
	Câble d'alimentation - Pays
	AR <b>Z10M200A</b>
	RU <b>Z10M200B</b>
	CH <b>Z10M200C</b>
	DK <b>Z10M200D</b>
	Europe <b>Z10M200E</b>
	IN <b>Z10M200H</b>
	IL <b>Z10M200I</b>
	JP <b>Z10M200J</b>
	AU <b>Z10M200K</b>
	CL <b>Z10M200L</b>
	CN <b>Z10M200N</b>
	TW <b>Z10M200T</b>
	US, CA <b>Z10M200U</b>
	ZA <b>Z10M200Z</b>
	BR <b>Z10M200S.01</b>
	Europe, sans prise <b>Z10M200E.OS</b>


<b>8</b>	<b>Support d'alimentation</b>
	<p>Pour montage sur le panneau inférieur du corps de meuble Avec couvercle</p>
	<b>Z10NG000</b>

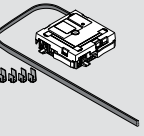
<b>Alternative au 8</b>	<b>Support d'alimentation</b>
	<p>Pour montage sur le dos</p>
	<b>Z10NG120</b>

### Accessoires

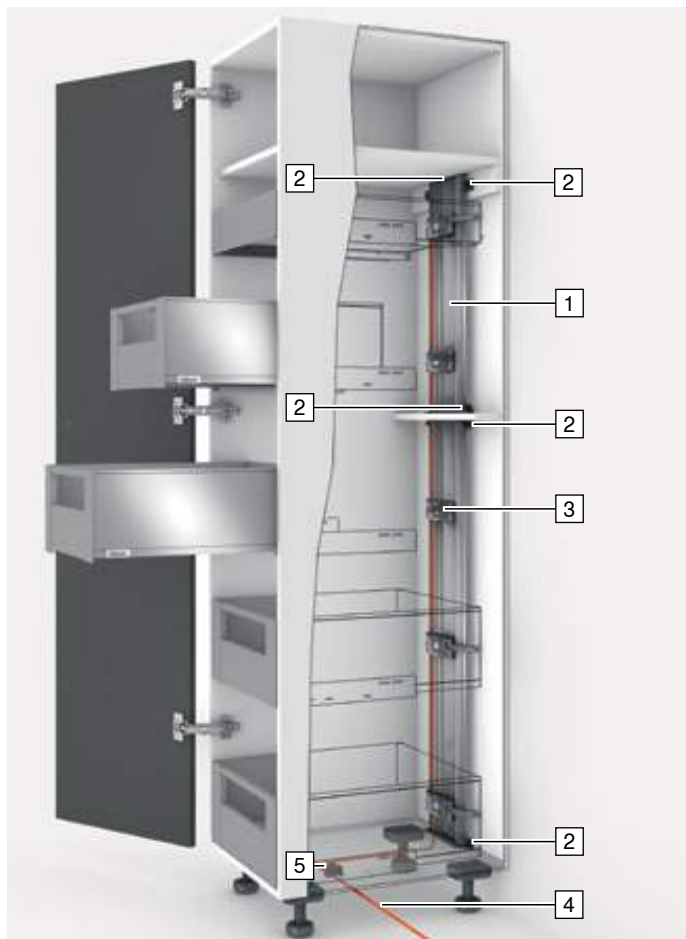
	<b>Attache-câble</b>
	<b>Z10K0009</b>

	<b>Stabilisateur fond</b>
	<b>Z96.10E1</b>
	Pour plus d'informations, voir page 60

	<b>Câble de synchronisation</b>
	<p>Pour la synchronisation de 2 unités motrices</p>
	<b>Longueur</b>
	80 mm <b>Z10K008S</b>
	500 mm <b>Z10K050S</b>
	1200 mm <b>Z10K120S</b>
	1600 mm <b>Z10K160S</b>
	Deux unités motrices assurant simultanément l'ouverture doivent être reliées par le câble de synchronisation

	<b>Set COMBOX</b>
	<p>Contient tous les composants pour le montage et le câblage</p>
	<b>Z10ZC00A</b>
	Pour la prévention des collisions de faces lors de l'utilisation de SERVO-DRIVE dans des situations d'angle. Adapté à partir de l'unité motrice Z10A3000.02

### Produit



### Description

- Assistance électrique à l'ouverture en liaison avec BLUMOTION – pour une fermeture douce et silencieuse
- Avec profil support vertical
- Pas de liaison fixe entre l'unité motrice et le bloc-tiroir
- Utilisation des coulissants sans modification
- Simplicité du montage et du câblage
- Faible profondeur de montage

### Montage, réglage et démontage



➤ SERVODRIVE  
Montage, réglage et démontage :  
[www.blum.com/servodrive1](http://www.blum.com/servodrive1)

### Information utile à la commande

1	Profil support avec câble	
	Aluminium	
	<b>Longueur</b>	
	650 mm	Z10T650AA
	700 mm	Z10T700AA
	710 mm	☎ Z10T710AA
	750 mm	Z10T750AA
	800 mm	Z10T800AA

#### Alternative au 1

	Profil support sans câble	
	Aluminium à recouper	
	<b>Longueur</b>	
	1170 mm	Z10T1170A
Débit : LH - 10 mm		

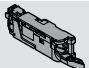
2	Réceptacle profil supérieur/inferieur Meuble avec traverse horizontale	
		Z10D01E0.01

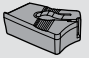
#### Alternative au 2

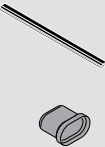
	Réceptacle profil inférieur/arrière Meuble avec traverse verticale	
		Z10D01EA.01

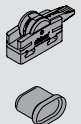


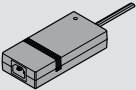
## Information utile à la commande

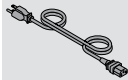
<b>3</b>	<b>Unité motrice</b>	
		<b>Z10A3000.03</b>

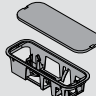
	<b>Support de bras</b>	
		<b>Z10A3006</b>
	Pour LÉGRABOX hauteur M avec une LW de 267–286 mm, combinaison nécessaire avec un dos acier.	

<b>4</b>	<b>Câble de distribution et protection de fin de câble</b>	
	<b>Composé de :</b> 1x SERVO-DRIVE câble électrique noir à recouper 5x Protection de fin de câble	
	8 m	<b>Z10K800AE</b>
	Utilisable en tant que câble de distribution et câble profil	

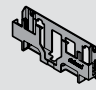
<b>5</b>	<b>Nœud de connexion et protection de fin de câble</b>	
	<b>Composé de :</b> 1x Nœud de connexion 2x Protection de fin de câble	
		<b>Z10V100E.01</b>

	<b>Alimentation Blum 24W</b>	
	Packs de langues : Notice de montage et d'utilisation	
	DE, EN, FR, IT, NL	<b>Z10NE030A</b>
	DA, EN, FI, NO, SV	<b>Z10NE030B</b>
	EL, EN, HR, SL, SR, TR	<b>Z10NE030C</b>
	EN, ES, FR, IT, PT	<b>Z10NE030D</b>
	CS, HU, SK, PL	<b>Z10NE030E</b>
	BG, ET, LT, LV, RO, RU	<b>Z10NE030F</b>
	EN, ES, FR, (US, CA)	<b>Z10NE030G</b>
	EN, ZH	<b>Z10NE030H</b>
	Une seule alimentation Blum est autorisée par câble de distribution !	


	<b>Câble d'alimentation</b>	
	Câble d'alimentation – Pays	
	AR	<b>Z10M200A</b>
	RU	<b>Z10M200B</b>
	CH	<b>Z10M200C</b>
	DK	<b>Z10M200D</b>
	Europe	<b>Z10M200E</b>
	IN	<b>Z10M200H</b>
	IL	<b>Z10M200I</b>
	JP	<b>Z10M200J</b>
	AU	<b>Z10M200K</b>
	CL	<b>Z10M200L</b>
	CN	<b>Z10M200N</b>
	TW	<b>Z10M200T</b>
	US, CA	<b>Z10M200U</b>
	ZA	<b>Z10M200Z</b>
	BR	<b>Z10M200S.01</b>
	Europe, sans prise	<b>Z10M200E.OS</b>


	<b>Support d'alimentation</b>	
	Pour montage sur le panneau inférieur du corps de meuble Avec couvercle	
		<b>Z10NG000</b>

### Alternative au montage sur le fond de meuble

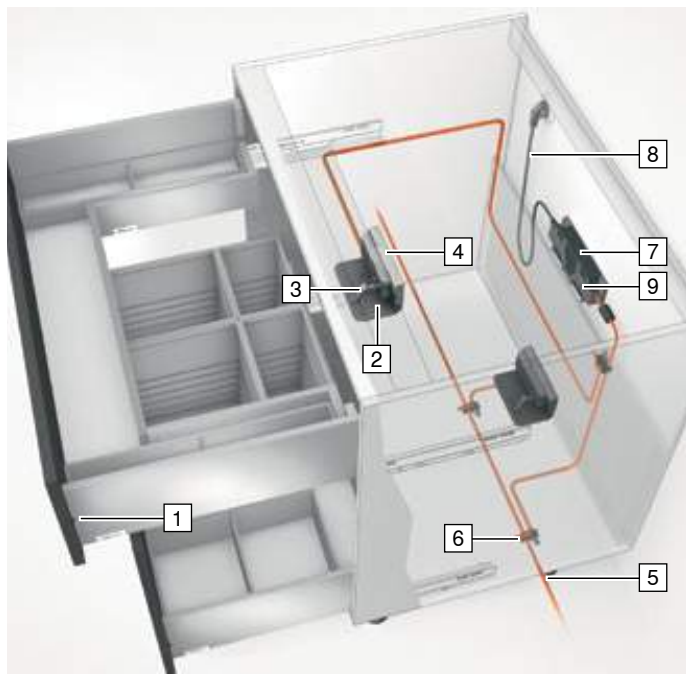
	<b>Support d'alimentation</b>	
	Pour montage sur le dos	
		<b>Z10NG120</b>

### Accessoires

	<b>Attache-câble</b>	
		<b>Z10K0009</b>

	<b>Câble de synchronisation</b>	
	Pour la synchronisation de 2 unités motrices	
	<b>Longueur</b>	
	80 mm	<b>Z10K008S</b>
	500 mm	<b>Z10K050S</b>
	1200 mm	<b>Z10K120S</b>
	1600 mm	<b>Z10K160S</b>
	Deux unités motrices assurant simultanément l'ouverture doivent être reliées par le câble de synchronisation	

### Produit



### Description

- Assistance électrique à l'ouverture en liaison avec BLUMOTION – pour une fermeture douce et silencieuse
- Avec équerre
- Pas de liaison fixe entre l'unité motrice et le bloc-tiroir
- Utilisation des coulissants sans modification
- Simplicité du montage et du câblage
- Faible profondeur de montage

### Montage, réglage et démontage



➤ SERVO-DRIVE  
Montage, réglage et démontage :

[www.blum.com/servodrive1](http://www.blum.com/servodrive1)

### Information utile à la commande

	<b>Butée de distance Blum</b>	
	Ø 5 mm	993.0530
	Ø 8 mm	993.0830.01
	Jusqu'à une hauteur de face de 300 mm : 2 pc. par bloc-tiroir A partir d'une hauteur de face de 300 mm : 4 pc. par bloc-tiroir  Monter 4 butées de distance Blum en cas d'utilisation d'une coulisse LÉGRABOX 70 kg	
	<b>Équerre simple</b>	
		Z10D0311
	Pour 1 unité motrice	
	<b>Unité motrice</b>	
		Z10A3000.03
	<b>Protection contre les gouttes d'eau pour unité motrice</b>	
		Z10D0316
	Application avec équerre simple	

	<b>Câble de distribution et protection de fin de câble</b>	
	<b>Composé de :</b>	
	1x SERVO-DRIVE câble électrique noir à recouper	
	5x Protection de fin de câble	
	8 m	Z10K800AE
	Utilisable en tant que câble de distribution et câble profil	
	<b>Nœud de connexion et protection de fin de câble</b>	
	<b>Composé de :</b>	
	1x Nœud de connexion	
	2x Protection de fin de câble	
		Z10V100E.01

**Information utile à la commande**

7	Alimentation Blum 24W	
	Packs de langues : Notice de montage et d'utilisation	
	DE, EN, FR, IT, NL	Z10NE030A
	DA, EN, FI, NO, SV	Z10NE030B
	EL, EN, HR, SL, SR, TR	Z10NE030C
	EN, ES, FR, IT, PT	Z10NE030D
	CS, HU, SK, PL	Z10NE030E
	BG, ET, LT, LV, RO, RU	Z10NE030F
	EN, ES, FR, (US, CA)	Z10NE030G
	EN, ZH	Z10NE030H
	Une seule alimentation Blum est autorisée par câble de distribution !	

8	Câble d'alimentation	
	Câble d'alimentation – Pays	
	AR	Z10M200A
	RU	Z10M200B
	CH	Z10M200C
	DK	Z10M200D
	Europe	Z10M200E
	IN	☎ Z10M200H
	IL	Z10M200I
	JP	Z10M200J
	AU	Z10M200K
	CL	Z10M200L
	CN	Z10M200N
	TW	Z10M200T
	US, CA	Z10M200U
	ZA	Z10M200Z
	BR	☎ Z10M200S.01
	Europe, sans prise	Z10M200E.OS

9	Support d'alimentation	
	Pour montage sur le panneau inférieur du corps de meuble	
	Avec couvercle	
		Z10NG000

**Alternative au 9**

	Support d'alimentation	
	Pour montage sur le dos	
		Z10NG120

**Accessoires**

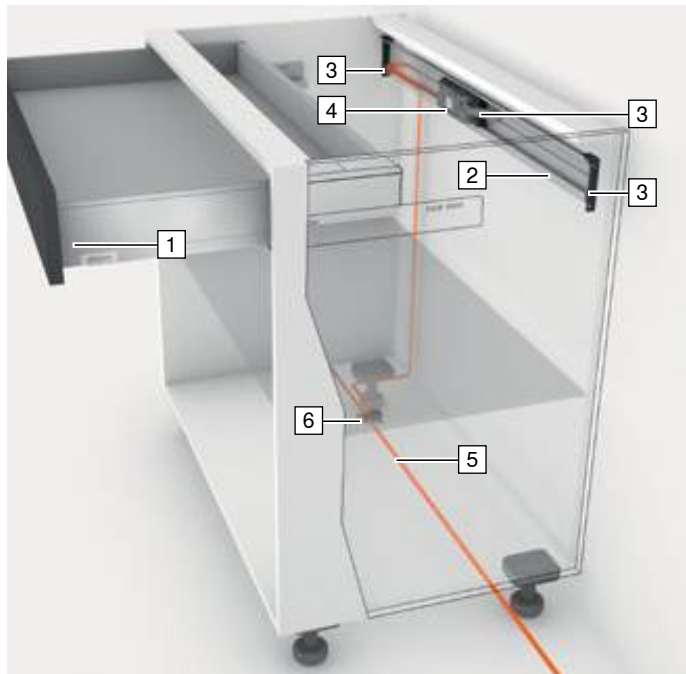
	Attache-câble	
		Z10K0009

	Stabilisateur fond	
		Z96.10E1
	Pour plus d'informations, voir page 60	

## SERVO-DRIVE

### Corps de meuble avec un seul insert – Support profil horizontal

#### Produit



#### Description

- Assistance électrique à l'ouverture en liaison avec BLUMOTION – pour une fermeture douce et silencieuse
- Avec équerre et support profil horizontal
- Pas de liaison fixe entre l'unité motrice et le bloc-tiroir
- Utilisation des coulissants sans modification
- Montage rapide des pièces prémontées

#### Montage, réglage et démontage



➤ SERVO-DRIVE  
Montage, réglage et démontage :

[www.blum.com/servodrive1](http://www.blum.com/servodrive1)

#### Information utile à la commande

	<b>1</b>	<b>Butée de distance Blum</b>	
		Ø 5 mm	993.0530
		Ø 8 mm	993.0830.01
	Jusqu'à une hauteur de face de 300 mm : 2 pc. par bloc-tiroir A partir d'une hauteur de face de 300 mm : 4 pc. par bloc-tiroir  Monter 4 butées de distance Blum en cas d'utilisation d'une coulisse LÉGRABOX 70 kg		
	<b>2</b>	<b>Support profil horizontal</b>	
		Aluminium à recouper	
		<b>Longueur</b>	
		1143 mm	Z10T1143B
Débit : LW - 19 mm, jusqu'à KB 1200 mm (max. LW 1162)			
	<b>3</b>	<b>Réceptacle profil horizontal</b>	
		<b>Composé de :</b>	
		1x Réceptacle profil gauche/droite	
		1x Réceptacle d'unité motrice	
		Z10D5210	

	<b>4</b>	<b>Unité motrice</b>	
			Z10A3000.03
		<b>Support de bras</b>	
			Z10A3006
	Pour LÉGRABOX hauteur M avec une LW de 267–286 mm, combinaison nécessaire avec un dos acier.		
	<b>5</b>	<b>Câble de distribution et protection de fin de câble</b>	
		<b>Composé de :</b>	
		1x SERVO-DRIVE câble électrique noir à recouper	
		5x Protection de fin de câble	
		8 m	Z10K800AE
Utilisable en tant que câble de distribution et câble profil			
	<b>6</b>	<b>Nœud de connexion et protection de fin de câble</b>	
		<b>Composé de :</b>	
		1x Nœud de connexion	
		2x Protection de fin de câble	
			Z10V100E.01

KB Largeur du corps de meuble

LW Largeur intérieure

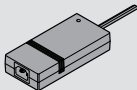
# SERVO-DRIVE

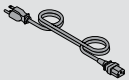
## Corps de meuble avec un seul insert – Support profil horizontal

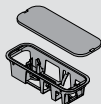
# LÉGRABOX



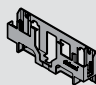
### Information utile à la commande

Alimentation Blum 24W		
	Packs de langues : Notice de montage et d'utilisation	
	DE, EN, FR, IT, NL	Z10NE030A
	DA, EN, FI, NO, SV	Z10NE030B
	EL, EN, HR, SL, SR, TR	Z10NE030C
	EN, ES, FR, IT, PT	Z10NE030D
	CS, HU, SK, PL	Z10NE030E
	BG, ET, LT, LV, RO, RU	Z10NE030F
	EN, ES, FR, (US, CA)	Z10NE030G
	EN, ZH	Z10NE030H
Une seule alimentation Blum est autorisée par câble de distribution !		

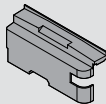
Câble d'alimentation		
	Câble d'alimentation – Pays	
	AR	Z10M200A
	RU	Z10M200B
	CH	Z10M200C
	DK	Z10M200D
	Europe	Z10M200E
	IN	Z10M200H
	IL	Z10M200I
	JP	Z10M200J
	AU	Z10M200K
	CL	Z10M200L
	CN	Z10M200N
	TW	Z10M200T
	US, CA	Z10M200U
	ZA	Z10M200Z
	BR	Z10M200S.01
Europe, sans prise	Z10M200E.OS	


Support d'alimentation	
	Pour montage sur le panneau inférieur du corps de meuble
	Avec couvercle

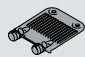
### Alternative au montage sur le fond de meuble

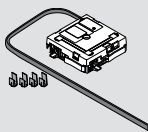
Support d'alimentation	
	Pour montage sur le dos

### Accessoires

Protection contre les gouttes d'eau pour unité motrice	
	Pour support profil horizontal

Attache-câble	
	

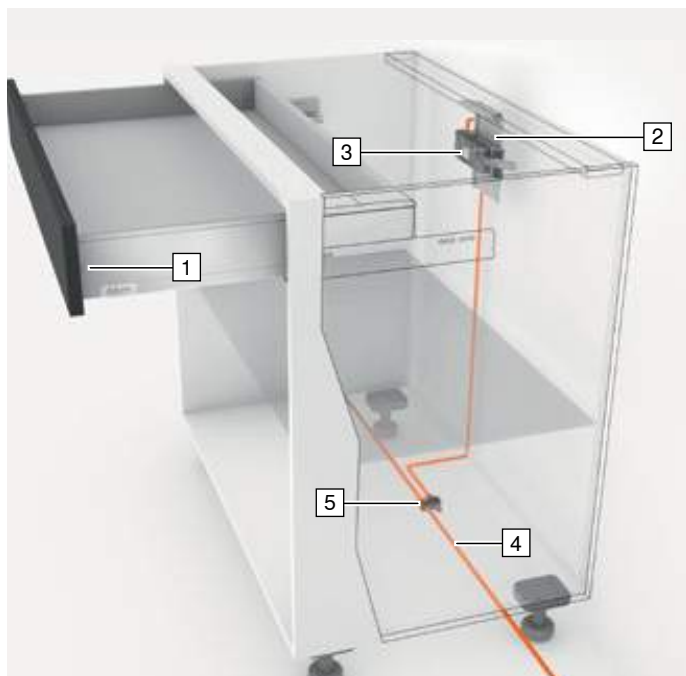
Stabilisateur fond	
	
	Pour plus d'informations, voir page 60

Set COMBOX		
	Contient tous les composants pour le montage et le câblage	
		Z10ZC00A
	Pour la prévention des collisions de faces lors de l'utilisation de SERVO-DRIVE dans des situations d'angle. Adapté à partir de l'unité motrice Z10A3000.02	

## SERVO-DRIVE

### Corps de meuble avec un seul insert – Équerre inversée

#### Produit



#### Description

- Assistance électrique à l'ouverture en liaison avec BLUMOTION – pour une fermeture douce et silencieuse
- Avec équerre inversée
- Pas de liaison fixe entre l'unité motrice et le bloc-tiroir
- Utilisation des coulissants sans modification
- Montage rapide des pièces prémontées

#### Montage, réglage et démontage



➤ SERVO-DRIVE  
Montage, réglage et démontage :

[www.blum.com/servodrive1](http://www.blum.com/servodrive1)

#### Information utile à la commande

	<b>1</b>	<b>Butée de distance Blum</b>	
		Ø 5 mm	993.0530
		Ø 8 mm	993.0830.01
	Jusqu'à une hauteur de face de 300 mm : 2 pc. par bloc-tiroir A partir d'une hauteur de face de 300 mm : 4 pc. par bloc-tiroir  Monter 4 butées de distance Blum en cas d'utilisation d'une coulisse LÉGRABOX 70 kg		
	<b>2</b>	<b>Équerre inversée</b>	
		Avec adaptateur prémonté pour unité motrice	Z10D6252
	<b>3</b>	<b>Unité motrice</b>	
			Z10A3000.03
		<b>Support de bras</b>	
			Z10A3006
		Pour LÉGRABOX hauteur M avec une LW de 267–286 mm, combinaison nécessaire avec un dos acier.	

	<b>4</b>	<b>Câble de distribution et protection de fin de câble</b>	
		<b>Composé de :</b>	
		1x SERVO-DRIVE câble électrique noir à recouper	
		5x Protection de fin de câble	
	8 m	Z10K800AE	
		Utilisable en tant que câble de distribution et câble profil	
	<b>5</b>	<b>Nœud de connexion et protection de fin de câble</b>	
		<b>Composé de :</b>	
		1x Nœud de connexion	
		2x Protection de fin de câble	
			Z10V100E.01

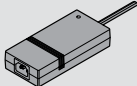
# SERVO-DRIVE

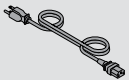
## Corps de meuble avec un seul insert – Équerre inversée

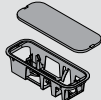
# LÉGRABOX



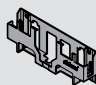
### Information utile à la commande

Alimentation Blum 24W		
	Packs de langues : Notice de montage et d'utilisation	
	DE, EN, FR, IT, NL	Z10NE030A
	DA, EN, FI, NO, SV	Z10NE030B
	EL, EN, HR, SL, SR, TR	Z10NE030C
	EN, ES, FR, IT, PT	Z10NE030D
	CS, HU, SK, PL	Z10NE030E
	BG, ET, LT, LV, RO, RU	Z10NE030F
	EN, ES, FR, (US, CA)	Z10NE030G
	EN, ZH	Z10NE030H
	Une seule alimentation Blum est autorisée par câble de distribution !	

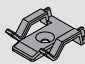
Câble d'alimentation		
	Câble d'alimentation – Pays	
	AR	Z10M200A
	RU	Z10M200B
	CH	Z10M200C
	DK	Z10M200D
	Europe	Z10M200E
	IN	☎ Z10M200H
	IL	Z10M200I
	JP	Z10M200J
	AU	Z10M200K
	CL	Z10M200L
	CN	Z10M200N
	TW	Z10M200T
	US, CA	Z10M200U
	ZA	Z10M200Z
	BR	☎ Z10M200S.01
	Europe, sans prise	Z10M200E.OS

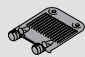
Support d'alimentation	
	Pour montage sur le panneau inférieur du corps de meuble
	Avec couvercle

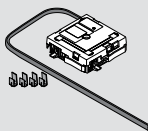
### Alternative au montage sur le fond de meuble

Support d'alimentation	
	Pour montage sur le dos

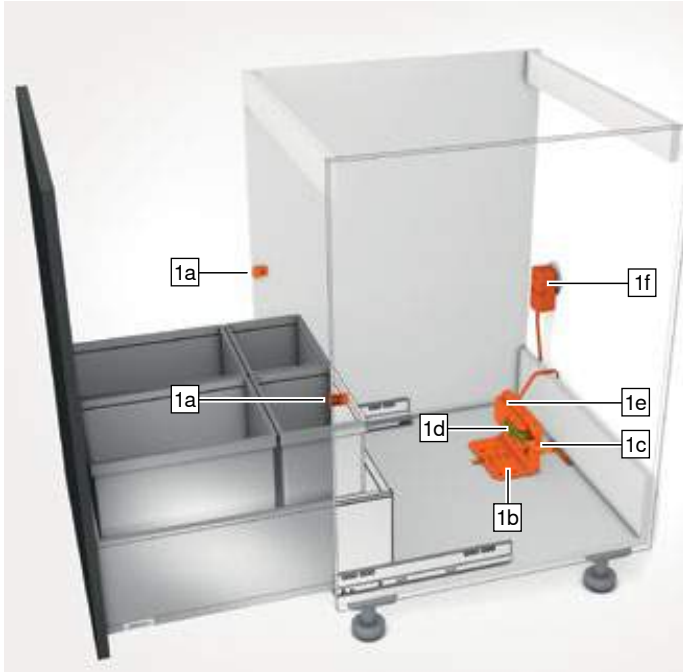
### Accessoires

Attache-câble	
	Z10K0009

Stabilisateur fond	
	Z96.10E1
Pour plus d'informations, voir page 60	

Set COMBOX	
	Contient tous les composants pour le montage et le câblage
Pour la prévention des collisions de faces lors de l'utilisation de SERVO-DRIVE dans des situations d'angle. Adapté à partir de l'unité motrice Z10A3000.02	

### Produit



### Description

- Assistance électrique à l'ouverture en liaison avec BLUMOTION – pour une fermeture douce et silencieuse
- Pour système de tri de déchets posé
- Éliminer les déchets rapidement et en tout confort
- Pas de liaison fixe entre l'unité motrice et le bloc-tiroir
- Utilisation des coulissants sans modification
- Montage rapide des pièces prémontées
- Idéal pour un équipement ultérieur
- Le contenu du set prend en compte les spécificités nationales

### Montage, réglage et démontage



➤ SERVO-DRIVE uno  
Montage, réglage et démontage :

[www.blum.com/servodrive-uno](http://www.blum.com/servodrive-uno)

### Information utile à la commande

<b>1</b>	<b>Set SERVO-DRIVE uno prémonté</b>  <b>Composé de :</b> <b>1a</b>   2x Butée de distance Blum 5 mm avec support <b>1b</b>   1x Équerre simple <b>1c</b>   1x Unité motrice <b>1d</b>   1x Sécurité de transport <b>1e</b>   1x Protection contre les gouttes d'eau <b>1f</b>   1x Bloc d'alimentation réseau Blum 12W 1x Aide de montage 7x Vis pour butée de distance Blum et équerre 1x Notice de montage 1x Notice d'utilisation et formulaire de pièces de rechange																
<b>Adaptateur réseau (x)</b> 																	
<b>Packs de langues (y)</b> <table border="1"> <tr> <td><b>A</b></td> <td>DE, EN, FR, IT, NL</td> <td><b>E</b></td> <td>CS, HU, PL, SK</td> </tr> <tr> <td><b>B</b></td> <td>DA, EN, FI, NO, SV</td> <td><b>F</b></td> <td>BG, ET, LT, LV, RO, RU</td> </tr> <tr> <td><b>C</b></td> <td>EL, EN, HR, SL, SR, TR</td> <td><b>G</b></td> <td>EN, ES, FR</td> </tr> <tr> <td><b>D</b></td> <td>EN, ES, FR, IT, PT</td> <td><b>H</b></td> <td>EN, ZH</td> </tr> </table>		<b>A</b>	DE, EN, FR, IT, NL	<b>E</b>	CS, HU, PL, SK	<b>B</b>	DA, EN, FI, NO, SV	<b>F</b>	BG, ET, LT, LV, RO, RU	<b>C</b>	EL, EN, HR, SL, SR, TR	<b>G</b>	EN, ES, FR	<b>D</b>	EN, ES, FR, IT, PT	<b>H</b>	EN, ZH
<b>A</b>	DE, EN, FR, IT, NL	<b>E</b>	CS, HU, PL, SK														
<b>B</b>	DA, EN, FI, NO, SV	<b>F</b>	BG, ET, LT, LV, RO, RU														
<b>C</b>	EL, EN, HR, SL, SR, TR	<b>G</b>	EN, ES, FR														
<b>D</b>	EN, ES, FR, IT, PT	<b>H</b>	EN, ZH														
<b>Z10NA30(xy)</b>																	

### Accessoires

	<b>Butée de distance Blum</b>	
	Ø 5 mm	<b>993.0530</b>
	Ø 8 mm	<b>993.0830.01</b>
Jusqu'à une hauteur de face de 300 mm : 2 pc. par bloc-tiroir A partir d'une hauteur de face de 300 mm : 4 pc. par bloc-tiroir  Monter 4 butées de distance Blum en cas d'utilisation d'une coulisse LÉGRABOX 70 kg		
	<b>Stabilisateur fond</b>	
		<b>Z96.10E1</b>
Pour plus d'informations, voir page 60		



## Produit



## Description

- Assistance mécanique à l'ouverture TIP-ON combinée à BLUMOTION pour une fermeture douce et silencieuse
- Faible jeu minimal de façade de 2.5 mm
- Grande zone de déclenchement
- Synchronisation en option à partir de LW 245 mm
- Réglage quadridimensionnel de la face

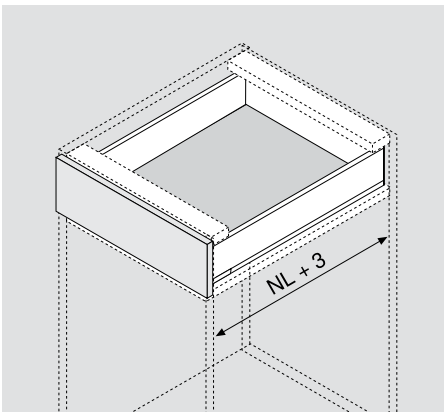
## Montage, réglage et démontage



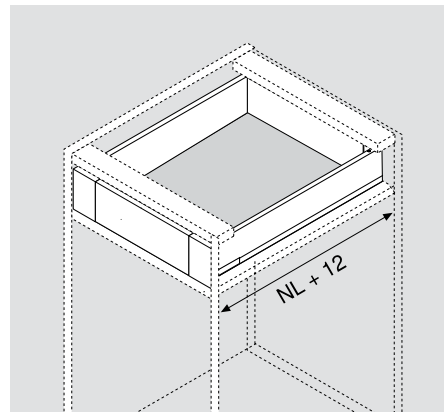
➤ TIP-ON BLUMOTION  
Montage, réglage et démontage :

[www.blum.com/tipon-blumotion](http://www.blum.com/tipon-blumotion)

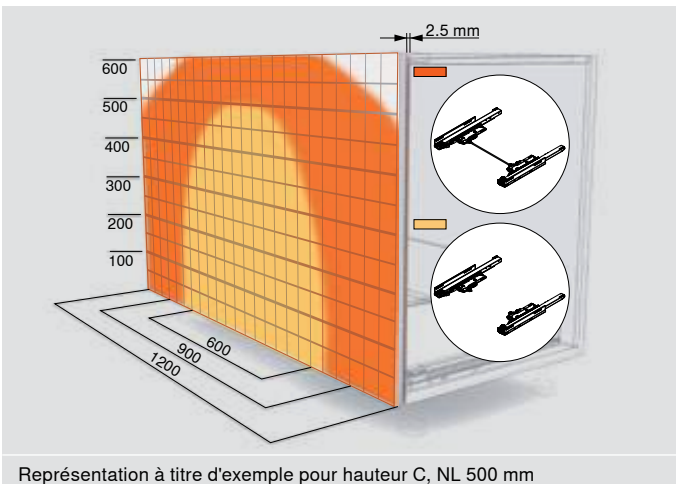
## Encombrement tiroir/bloc-tiroir



## Encombrement tiroir à l'anglaise et bloc-tiroir à l'anglaise



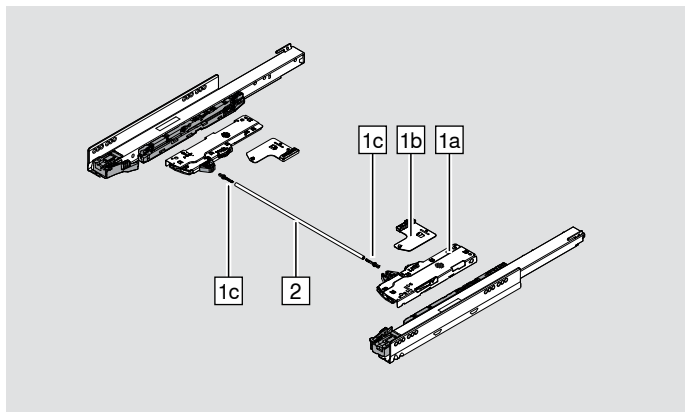
## Synchronisation TIP-ON BLUMOTION



Pour une fonction optimale et pour augmenter la zone de déclenchement, nous recommandons l'utilisation d'une synchronisation. Jeu minimal de la face 2.5 mm

- Avec synchronisation
- Sans synchronisation

## Information utile à la commande



Déterminer l'unité TIP-ON BLUMOTION avec le Configurateur Produits.

[www.blum.com/configurator](http://www.blum.com/configurator)

1	Set TIP-ON BLUMOTION			
	<b>Composé de :</b> <b>1a</b>   2x Unité TIP-ON BLUMOTION <b>1b</b>   2x Entraîneur TIP-ON BLUMOTION <b>1c</b>   2x Embout de tube de synchronisation			
	NL (mm)	Unité	Poids (kg)*	
	270–300	S0	≤ 10	T60L7040
		S1	> 10–20	T60L7140
	350–650	L1**	≤ 20	T60L7340
L3		15–40	T60L7540	
L5***		35–70	T60L7570	

### Alternative au 1

	Set TIP-ON BLUMOTION pour coulissant sous-évier <sup>1</sup>			
	<b>Composé de :</b> <b>1a</b>   2x Unité TIP-ON BLUMOTION <b>1b</b>   2x Entraîneur TIP-ON BLUMOTION <b>1c</b>   2x Embout de tube de synchronisation			
	NL (mm)	Unité	Poids (kg)*	
	350–650	L1**	≤ 20	T60L9340
		L3	15–40	T60L9540
<sup>1</sup> Possible à part. LW ≥ 314 mm et NL ≥ 350 mm				

2	Axe de synchronisation TIP-ON BLUMOTION	
	Possible à partir de LW ≥ 294 mm	
	Adapté jusqu'à LW 1370 mm	
	<b>T60.1125W</b>	
	Débit de l'axe : LW - 247 mm Débit de l'axe coulissant sous-évier : LW - 267 mm	

### Pour faible LW alternative au 2

	Synchronisation TIP-ON BLUMOTION en une pièce	
	Symétrique	
	LW 245 – 293 mm	
	À recouper	<b>T60.300D</b>

### Accessoires

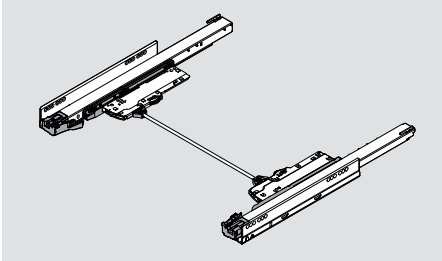
	Adaptateur de synchronisation TIP-ON BLUMOTION	
	Symétrique	
	En liaison avec 2, respectivement 2 pièces nécessaires	
	LW ≥ 294 mm	<b>T60.000D</b>
	Gabarit du jeu de façade pour TIP-ON BLUMOTION LÉGRABOX/MOVENTO	
	Pour un réglage du jeu de façade de 2.5 mm	
	<b>65.5631</b>	

\* Plages de charges recommandées (poids total du coulissant) pour une fonction optimale d'ouverture et de fermeture

\*\* Combinable uniquement avec la coulisse corps de meuble (750.) 40 kg

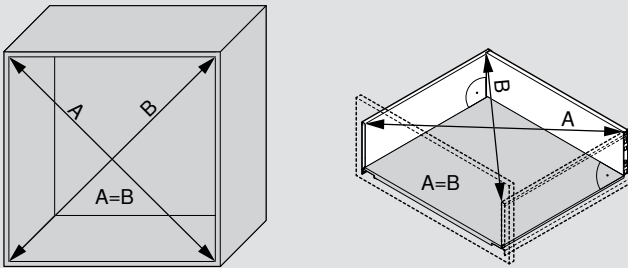
\*\*\* Combinable uniquement avec la coulisse corps de meuble (753.) 70 kg

Planification



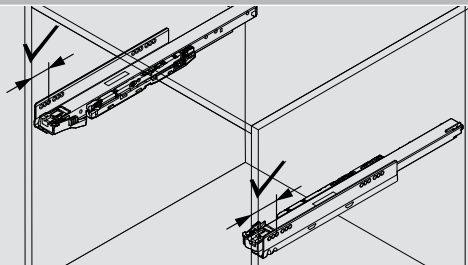
- TIP-ON BLUMOTION pour LÉGRABOX est réalisé avec les cotes de planification standards de LÉGRABOX
- Les schémas de planification suivants illustrent un exemple de tiroir Hauteur M

Construction de meubles



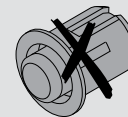
Une mise en œuvre précise du jeu de façade de 2.5 mm est nécessaire. Pour cela, respectez les cotes planifiées et l'exactitude des angles.

Position en profondeur



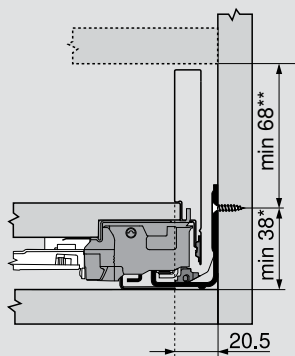
Respectez la position en profondeur précise des deux coulisses corps de meuble.

Usinage de la face

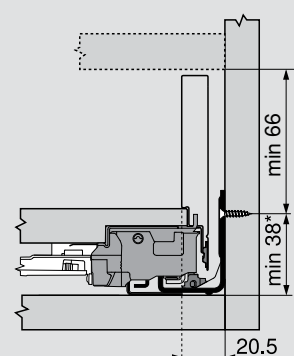


Aucune butée ne doit être montée sur TIP-ON BLUMOTION !

Encombrement dans le corps de meuble –  
Tiroir/Bloc-tiroir



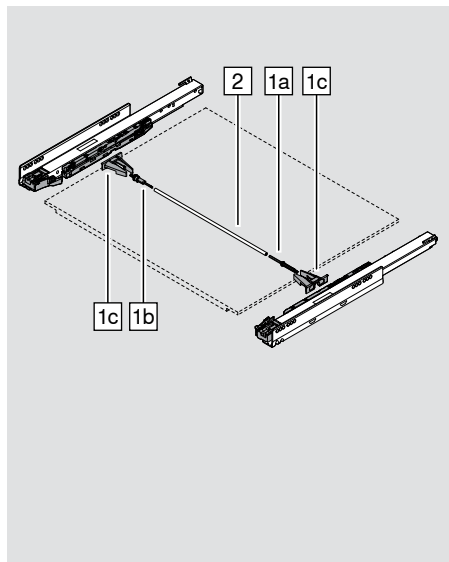
Encombrement dans le corps de meuble –  
Tiroir à l'anglaise/Bloc-tiroir à l'anglaise



\* + 1 mm en cas de montage de la coulisse corps de meuble avant l'assemblage du corps de meuble

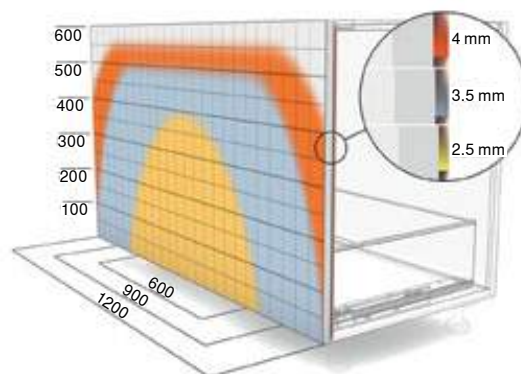
\*\* Réglage de l'inclinaison 2 mm inclus

### Produit



### Description

- Synchronisation pour une ouverture et une fermeture sûres de LÉGRABOX avec TIP-ON
- Pour augmenter la zone de déclenchement de la face du coulissant
- Recommandé à partir de KB 600 mm
- Jeu de façade 3.5 mm



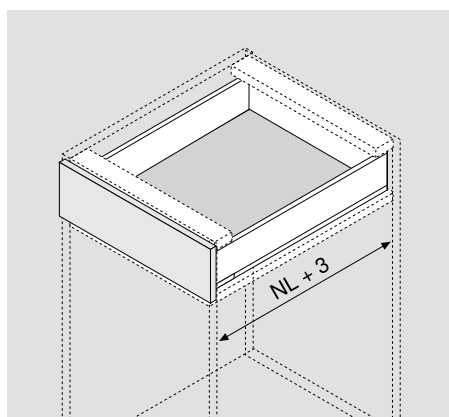
### Montage, réglage et démontage



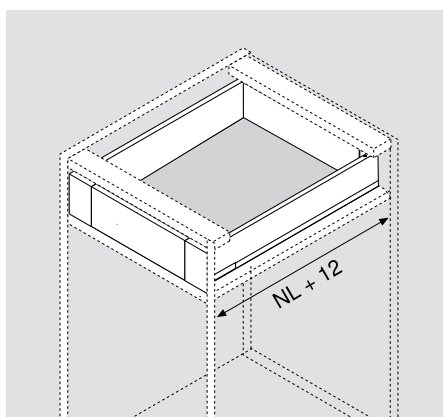
> TIP-ON  
Montage, réglage et démontage :

[www.blum.com/tipon1](http://www.blum.com/tipon1)

### Encombrement tiroir/bloc-tiroir



### Encombrement tiroir à l'anglaise et bloc-tiroir à l'anglaise



### Information utile à la commande

<p><b>1</b></p>	<p><b>Set de synchronisation TIP-ON</b></p> <p><b>Composé de :</b></p> <p><b>1a</b>   Accouplement</p> <p><b>1b</b>   Accouplement de surcharge</p> <p><b>1c</b>   Support</p> <p style="text-align: right;"><b>T57.7400.01</b></p>
<p><b>2</b></p>	<p><b>Synchronisation pour TIP-ON</b></p> <p>Tube aluminium à recouper</p> <p>Débit de l'axe : LW - 229 mm</p> <p>Adapté jusqu'à KB 1400 mm</p> <p style="text-align: right;"><b>ZST.1160W</b></p>

KB Largeur du corps de meuble

LW Largeur intérieure

NL Longueur nominale



## AMBIA-LINE

Le rangement dans sa forme la plus esthétique

 **blum**

## AMBIA-LINE



## Matériaux et couleurs

### Design acier



➤ **AMBIA-LINE  
Design acier:**  
Montage, réglage  
et démontage

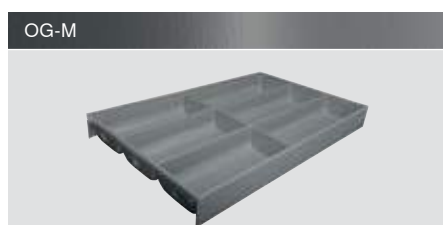
[www.blum.com/  
ambialine-steel](http://www.blum.com/ambialine-steel)

### Combinaisons de coloris recommandées

#### Couleurs AMBIA-LINE

	TS-M	OG-M	SW-M
			
<b>Couleurs LÉGRABOX</b>	Noir terra mat	Gris orion mat	Blanc soie mat
TS-M			
Noir terra mat			
OG-M			
Gris orion mat			
PS-M			
Argent polaire mat			
SW-M			
Blanc soie mat			
INGL			
Inox anti-traces de doigts			

### Range-couverts



Design bois



➤ **AMBIA-LINE Holzdesign:**  
Montage, réglage et démontage

[www.blum.com/ambialine-wood](http://www.blum.com/ambialine-wood)

Combinaisons de coloris recommandées	Couleurs AMBIA-LINE		
	N01T/TS-M	E02G/OG-M	E01S/SW-M
<b>Couleurs LÉGRABOX</b>	Noyer Tennessee/Noir terra mat	Chêne Nebraska/Gris orion mat	Chêne Bardolino/Blanc soie mat
<b>TS-M</b>			
Noir terra mat			
<b>OG-M</b>			
Gris orion mat			
<b>PS-M</b>			
Argent polaire mat			
<b>SW-M</b>			
Blanc soie mat			
<b>INGL</b>			
Inox anti-traces de doigts			

Range-couverts





Tiroir – Range-couverts



- Cadres en acier laqué époxy Noir terra mat, Gris orion mat, Blanc soie mat avec casiers à couverts intégrés
- Bacs avec revêtement softtouch Noir terra mat, Gris orion mat
- Surface résistante avec amortissement des bruits
- Possibilité de combinaison avec des casiers à couverts de compensation
- Positionnables à volonté et maintien sécurisé
- Adaptés aux tiroirs LÉGRABOX, hauteurs M et K
- Utilisables pour les longueurs nominales de 450 à 650 mm
- Hauteur de cadre 50 mm

Informations utiles à la commande pour tiroir hauteur M et hauteur K

Range-couverts			Variantes de coloris		
NL	Largeur		TS-M	OG-M	SW-M/OG-M
	450 mm	300 mm	ZC7S450BS3		
	500 mm	300 mm	ZC7S500BS3		
	550 mm	300 mm	ZC7S550BS3		
	600 mm	300 mm	ZC7S600BS3		
	650 mm	300 mm	ZC7S650BS3		



Cadre de tiroir



- Cadres en acier laqué époxy Noir terra mat, Gris orion mat, Blanc soie mat avec casiers à couverts intégrés
- Design fin et élégant
- Positionnables à volonté et maintien sécurisé
- Séparateur transversal flexible adapté aux contenus, réglable sans outil par ligne de trous
- Dérouleurs pour film et range-couteaux utilisables en option
- Adaptés aux tiroirs LÉGRABOX, hauteurs M et K
- Utilisables pour les longueurs nominales de 270 à 650 mm
- Hauteur de cadre 50 mm

Informations utiles à la commande pour tiroir hauteur M et hauteur K

Cadre de tiroir pour longueurs nominales courtes jusqu'à <450 mm					
			Variantes de coloris		
			TS-M	OG-M	SW-M
	NL	Largeur			
à partir de 270 mm	242 mm	ZC7S300RSU			
Avec aimant pour la liaison avec dos ou avec côté					

Cadre de tiroir – étroit					
			Variantes de coloris		
			TS-M	OG-M	SW-M
	NL	Largeur			
450 mm	100 mm	ZC7S450RS1			
500 mm	100 mm	ZC7S500RS1			
550 mm	100 mm	ZC7S550RS1			
600 mm	100 mm	ZC7S600RS1			
650 mm	100 mm	ZC7S650RS1			

Cadre de tiroir – large					
			Variantes de coloris		
			TS-M	OG-M	SW-M
	NL	Largeur			
450 mm	200 mm	ZC7S450RS2			
500 mm	200 mm	ZC7S500RS2			
550 mm	200 mm	ZC7S550RS2			
600 mm	200 mm	ZC7S600RS2			
650 mm	200 mm	ZC7S650RS2			

NL Longueur nominale

Cadre de tiroir

Profil adaptateur pour liaison avec le dos bois					
			Variantes de coloris		
			TS-M	OG-M	SW-M
	Hauteur	Largeur			
	M	242 mm	ZC7A0U0M		
	K	242 mm	ZC7A0U0K		
	Pas nécessaire pour NL 270 et 300 mm				
Recommandé à partir de NL 350 mm					

Séparateur transversal individuel adapté à la hauteur de cadre 50 mm (en option)					
			Variantes de coloris		
			TS-M	OG-M	SW-M
			Largeur		
		242 mm	ZC7Q0U0SS		
		100 mm	ZC7Q010SS		
		200 mm	ZC7Q020SS		

Bloc-tiroir



- Cadres en acier laqué époxy Noir terra mat, Gris orion mat, Blanc soie mat avec casiers à couverts intégrés
- Design fin et élégant
- Positionnables à volonté et maintien sécurisé
- Séparateur transversal flexible adapté aux contenus, réglable sans outil par ligne de trous
- Installation en option du range-assiettes et du range-épices
- Adapté aux blocs-tiroirs et blocs-tiroirs à l'anglaise LÉGRABOX, hauteur C et F
- Utilisables pour les longueurs nominales de 270 à 650 mm
- Hauteur de cadre 110 mm

Informations utiles à la commande pour bloc-tiroir hauteur C et hauteur F

Cadre de bloc-tiroir				
		Variantes de coloris		
		TS-M	OG-M	SW-M
NL	Largeur			
	à partir de 270 mm	242 mm	ZC7F300RSU	
	à partir de 400 mm	218 mm	ZC7F400RSP	

Profil adaptateur pour liaison avec le dos bois				
		Variantes de coloris		
		TS-M	OG-M	SW-M
Hauteur	Largeur			
	C	242 mm	ZC7A0U0C	
	F	242 mm	ZC7A0U0F	
	Pas nécessaire pour NL 270 et 300 mm Recommandé à partir de NL 350 mm			
	C	218 mm	ZC7A0P0C	
	F	218 mm	ZC7A0P0F	

Séparateur transversal individuel adapté à la hauteur de cadre 110 mm (en option)				
		Variantes de coloris		
		TS-M	OG-M	SW-M
		Largeur		
		242 mm	ZC7Q0U0FS	
		218 mm	ZC7Q0P0FS	

NL Longueur nominale

## AMBIA-LINE



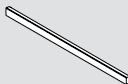
## Design acier

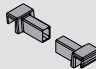
### Tube transversal AMBIA-LINE

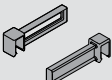


- Tube transversal en alu en Noir terra mat, Gris orion mat, Argent polaire mat et Blanc soie mat à recouper
- Positionnables à volonté et maintien sécurisé
- Adapté aux blocs-tiroirs et blocs-tiroirs à l'anglaise LÉGRABOX, hauteur C et F

### Information utile à la commande

Tube transversal à recouper		Variantes de coloris			
		TS-M	OG-M	PS-M	SW-M
	<b>Longueur</b>				
	1080 mm	ZR7.1080U			

Embouts		Variantes de coloris			
		TS-M	OG-M	PS-M	SW-M
	LÉGRABOX pure	ZC7U10E0			
	LÉGRABOX free	ZC7U11E0			



Séparateur longitudinal		Variantes de coloris			
		TS-M	OG-M	PS-M	SW-M
	<b>Longueur</b>				
	84 mm	ZC7U10F0			

## Set pour bouteilles AMBIA-LINE

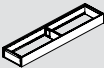



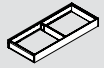
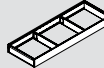
- Set pour bouteilles en combinaison avec des cadres pour tiroirs à partir d'une longueur nominale de 450 mm en design acier
- Positionnables à volonté et maintien sécurisé
- Adapté aux blocs-tiroirs LÉGRABOX, hauteur C et F
- Hauteur de montage 140 mm (cadres pour tiroirs avec set pour bouteilles)

## Information utile à la commande

Set pour bouteilles			Variantes de coloris		
			TS-M	OG-M	SW-M
	NL	Largeur			
	à partir de 450 mm	100 mm	ZC7B0100S		
	à partir de 450 mm	200 mm	ZC7B0200S		

Non utilisable pour bloc-tiroir à l'anglaise

Cadre de tiroir – étroit			Variantes de coloris		
			TS-M	OG-M	SW-M
	NL	Largeur			
	450 mm	100 mm	ZC7S450RS1		
	500 mm	100 mm	ZC7S500RS1		
	550 mm	100 mm	ZC7S550RS1		
	600 mm	100 mm	ZC7S600RS1		
	650 mm	100 mm	ZC7S650RS1		

Cadre de tiroir – large			Variantes de coloris		
			TS-M	OG-M	SW-M
	NL	Largeur			
	450 mm	200 mm	ZC7S450RS2		
	500 mm	200 mm	ZC7S500RS2		
	550 mm	200 mm	ZC7S550RS2		
	600 mm	200 mm	ZC7S600RS2		
	650 mm	200 mm	ZC7S650RS2		

NL Longueur nominale

Tiroir – Range-couverts



- Cadres en design bois noyer Tennessee, chêne Bardolino, chêne Bardolino avec fond
- Composants acier en Noir terra mat, Gris orion mat, Blanc soie mat
- Positionnables à volonté et maintien sécurisé
- Adaptés aux tiroirs LÉGRABOX, hauteurs M et K
- Utilisables pour les longueurs nominales de 450 à 650 mm
- Hauteur de cadre 50 mm

Informations utiles à la commande pour tiroir hauteur M et hauteur K

Range-couverts			Variantes de coloris		
NL	Largeur		N01T/TS-M	E02G/OG-M	E01S/SW-M
				450 mm	300 mm
	500 mm	300 mm	ZC7S500BH3		
	550 mm	300 mm	ZC7S550BH3		
	600 mm	300 mm	ZC7S600BH3		
	650 mm	300 mm	ZC7S650BH3		

Cadre de tiroir



- Cadres en design bois noyer Tennessee, chêne Bardolino, chêne Bardolino avec fond
- Composants acier en Noir terra mat, Gris orion mat, Blanc soie mat
- Design fin et élégant
- Possibilité de positionnement antidérapant
- Séparateur transversal flexible adapté aux contenus, réglable sans outil par ligne de trous
- Dérouleur pour film et range-couteaux utilisables en option
- Adaptés aux tiroirs LÉGRABOX, hauteurs M et K
- Utilisables pour les longueurs nominales de 270 à 650 mm
- Hauteur de cadre 50 mm

Informations utiles à la commande pour tiroir hauteur M et hauteur K

Cadre de tiroir pour longueurs nominales courtes jusqu'à <450 mm			
		Variantes de coloris	
		N01T/TS-M	E02G/OG-M
		E01S/SW-M	
	<b>NL</b>	<b>Largeur</b>	
	à partir de 270 mm	242 mm	ZC7S300RHU

Cadre de tiroir – étroit			
		Variantes de coloris	
		N01T/TS-M	E02G/OG-M
		E01S/SW-M	
	<b>NL</b>	<b>Largeur</b>	
	450 mm	100 mm	ZC7S450RH1
	500 mm	100 mm	ZC7S500RH1
	550 mm	100 mm	ZC7S550RH1
	600 mm	100 mm	ZC7S600RH1
	650 mm	100 mm	ZC7S650RH1

Cadre de tiroir – large			
		Variantes de coloris	
		N01T/TS-M	E02G/OG-M
		E01S/SW-M	
	<b>NL</b>	<b>Largeur</b>	
	450 mm	200 mm	ZC7S450RH2
	500 mm	200 mm	ZC7S500RH2
	550 mm	200 mm	ZC7S550RH2
	600 mm	200 mm	ZC7S600RH2
	650 mm	200 mm	ZC7S650RH2

NL Longueur nominale

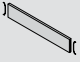

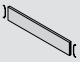
AMBIA-LINE



Design bois

Cadre de tiroir

Séparateur transversal individuel adapté à la hauteur de cadre 50 mm (en option)

	Largeur	Variantes de coloris		
		N01T	E02G	E01S
	242 mm	ZC7Q0U0SH		
	100 mm	ZC7Q010SH		
	200 mm	ZC7Q020SH		

Étrier à ressort inclus



**Bloc-tiroir**



- Cadres en design bois noyer Tennessee, chêne Bardolino, chêne Bardolino avec fond
- Composants acier en Noir terra mat, Gris orion mat, Blanc soie mat
- Design fin et élégant
- Possibilité de positionnement antidérapant
- Séparateur transversal flexible adapté aux contenus, réglable sans outil par ligne de trous
- Installation en option du range-assiettes et du range-épices
- Adapté aux blocs-tiroirs et blocs-tiroirs à l'anglaise LÉGRABOX, hauteur C et F
- Utilisables pour les longueurs nominales de 270 à 650 mm
- Hauteur de cadre 110 mm

**Informations utiles à la commande pour bloc-tiroir hauteur C et hauteur F**

Cadre de bloc-tiroir			
		Variantes de coloris	
		N01T/TS-M	E02G/OG-M
		E01S/SW-M	
NL	Largeur		
	à partir de 270 mm 242 mm	ZC7F300RHU	
	à partir de 400 mm 218 mm	ZC7F400RHP	

Séparateur transversal individuel adapté à la hauteur de cadre 110 mm (en option)			
		Variantes de coloris	
		N01T	E02G
		E01S	
	Largeur		
	242 mm	ZC7Q0U0FH	
	218 mm	ZC7Q0P0FH	

Étrier à ressort inclus

## AMBIA-LINE



## Accessoires

### Aides de cuisine



Les aides de cuisine esthétiques AMBIA-LINE associent design haut de gamme et fonctionnalité bien conçue. En effet, les range-couteaux, assiettes et épices et le dérouleur pour films alimentaire et aluminium créent un bel ordre dans la cuisine. Aucun geste n'est inutile car vos ustensiles de cuisine sont rangés de façon claire dans le tiroir et rapidement à portée de main.

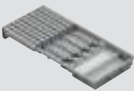


> **Aides de cuisine**  
Montage, réglage et démontage


[www.blum.com/ambialine-accessories](http://www.blum.com/ambialine-accessories)

### Information utile à la commande


#### Range-couteaux pour longueurs nominales à partir de 450 mm

			<b>Variantes de coloris</b>	
			OG-M	
	<b>Longueur</b>	<b>Largeur</b>		
	409 mm	187 mm	<b>ZC7M0200</b>	
	Pour 9 couteaux			
Pour tiroir hauteur M et hauteur K				


#### Dérouleur pour film pour longueurs nominales à partir de 450 mm

			<b>Variantes de coloris</b>	
			OG-M	
	<b>Longueur</b>	<b>Largeur</b>		
	409 mm	187 mm	Unité double, film alimentaire et aluminium, avec film	Unité double, film alimentaire et aluminium, sans film
			<b>ZC7C0000</b>	<b>ZC7C0001</b>
Pour tiroir hauteur M et hauteur K				

#### Range-épices

			<b>Variantes de coloris</b>	
			OG-M	
	<b>Longueur</b>	<b>Largeur</b>		
	356 mm	205 mm	<b>ZC7G0P01</b>	
	Pour bloc-tiroir hauteur C et hauteur F			

#### Range-assiettes

			<b>Variantes de coloris</b>	
			OG-M	
	<b>Ø Assiette</b>			
	186-322 mm	<b>ZC7T0350</b>		
	Hauteur d'empilage des assiettes : jusqu'à 12 assiettes			
Pour bloc-tiroir hauteur C et hauteur F				

# La société Blum

Créée voilà plus de 60 ans par Julius Blum, la société Blum est aujourd'hui une entreprise familiale active d'envergure internationale. Ses domaines stratégiques d'activités sont les systèmes de portes relevables, de charnières et de coulissants. Lors du développement de ses produits, la quête du mouvement parfait est au centre de ses préoccupations.

[www.blum.com](http://www.blum.com)



## Blum en Autriche et dans le monde entier

Blum produit dans sept usines en Autriche (Vorarlberg) et possède d'autres sites de production en Pologne, aux USA et au Brésil ainsi que 29 filiales et représentations. La société livre plus de 120 marchés. 7.300 collaborateurs travaillent dans le groupe Blum, dont 5.500 dans le Vorarlberg.



## Innovations

Pour soutenir les clients avec des solutions de ferrures innovantes et leur assurer un succès commercial à long terme, il faut un investissement encore plus important dans la recherche et le développement, dans les usines et les installations et dans la formation des collaborateurs. Avec plus de 2.600 droits de propriété industrielle dans le monde entier, Blum compte parmi les entreprises les plus innovantes d'Autriche.



## Qualité

La démarche globale de qualité de Blum ne concerne pas uniquement ses produits. L'entreprise souhaite en effet répondre aux mêmes exigences de qualité dans ses prestations de service que dans sa collaboration avec ses clients et ses partenaires.



## Environnement

Chez Blum, on est convaincu qu'une attitude écologique est rentable à long terme. La longévité des produits n'est qu'un aspect important parmi tant d'autres. Les autres mesures essentielles sont la mise en œuvre de procédés respectueux de l'environnement, une utilisation intelligente des matériaux ainsi qu'une gestion rigoureuse de l'énergie.



Van Hoecke nv  
Europark-Noord 9  
9100 Sint-Niklaas  
België  
Tel. : +32 3 760 19 00  
Fax : +32 3 760 19 19  
E-mail : [info@vanhoecke.be](mailto:info@vanhoecke.be)  
[www.vanhoecke.be](http://www.vanhoecke.be)  
[www.orgalux.com](http://www.orgalux.com)

Van Hoecke bv  
Schimminck 5  
5301 KR Zaltbommel  
Nederland  
Tel. : +31 418 56 90 60  
Fax : +31 418 56 90 69  
E-mail : [info@vanhoecke.nl](mailto:info@vanhoecke.nl)  
[www.vanhoecke.nl](http://www.vanhoecke.nl)  
[www.orgalux.com](http://www.orgalux.com)

Julius Blum GmbH  
Fabr. de ferrures  
6973 Höchst, Autriche  
Tél. : +43 5578 705-0  
Fax : +43 5578 705-44  
E-Mail : [info@blum.com](mailto:info@blum.com)  
[www.blum.com](http://www.blum.com)

