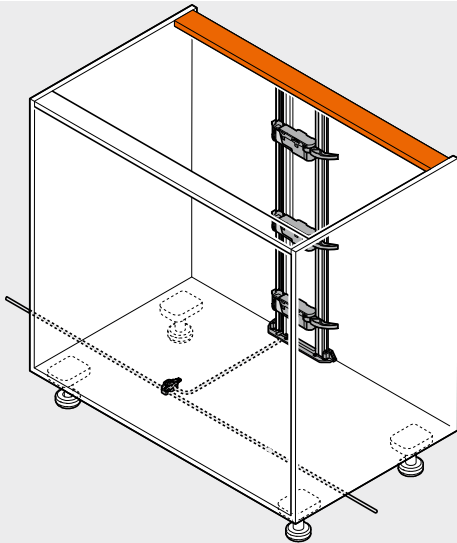
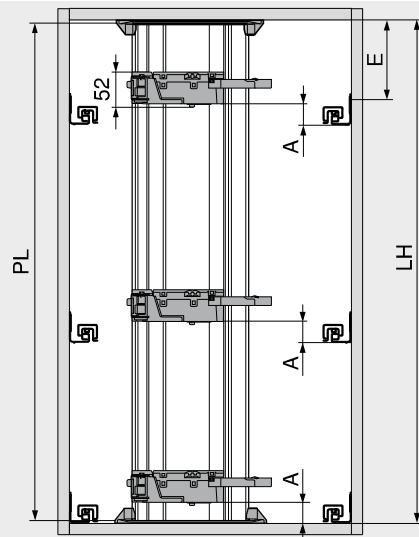


Corps de meuble standard
Planification
Meuble avec traverse horizontale
Corps de meuble

Position – unité motrice


$PL = LH - 10 \text{ mm}$

Arrondir à la dizaine inférieure la plus proche

A Distance du bord inférieur de la coulisse corps de meuble au bord inférieur de l'unité motrice

E Distance du bord inférieur du panneau supérieur à la position de vissage de la coulisse corps de meuble

LH Hauteur intérieure corps de meuble

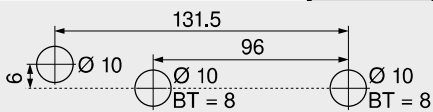
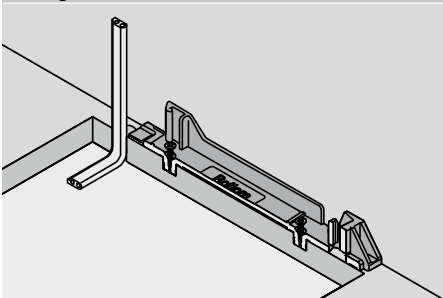
PL Longueur de profil

Position – unité motrice

Systèmes Box	Dos	Hauteur de dos	Largeur intérieure LW (mm)							
			242–266		267–286		287–316		≥ 317	
			A (mm)	E min. (mm)	A (mm)	E min. (mm)	A (mm)	E min. (mm)	A (mm)	E min. (mm)
LÉGRABOX	Dos bois	N	–	–	45	61	45	61	45	61
		M K C F	–	–	45	69	45	69	45	69
		N	–	–	–	–	–	–	–	–
MERIVOBX	Dos acier	N	–	–	45	69	45	69	45	69
		M K C F	–	–	45	69	45	69	45	69
		N	–	–	28	32	28	32	28	32
TANDEMBOX	Dos bois	N	–	–	45	54	45	54	45	54
		M K E	–	–	–	–	–	–	–	–
		N	–	–	45	54	45	54	45	54
TANDEMBOX	Dos acier	N	35	56	35	56	35	56	28	49
		M K B C D	35	64	35	64	35	64	35	64
		N	–	–	–	–	28	49	28	49
			M K B C D		–	64	35	64	35	64

A Distance du bord inférieur de la coulisse corps de meuble au bord inférieur de l'unité motrice – Impossible

E Distance du bord inférieur du panneau supérieur à la position de vissage de la coulisse corps de meuble

Panneau inférieur – schéma de perçage
Câblage inférieur


BT Profondeur de perçage

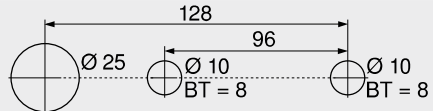
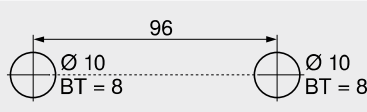
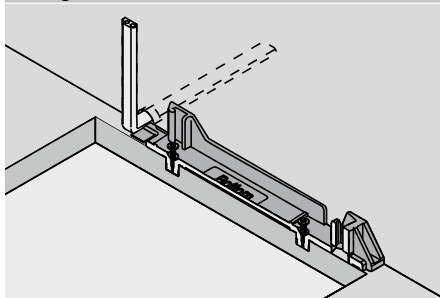
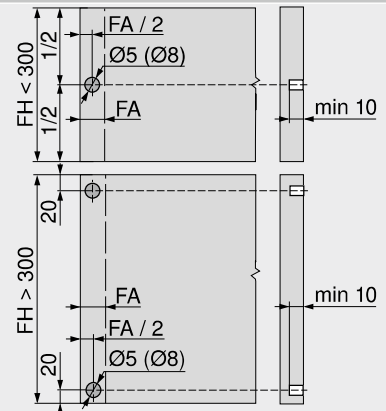


Schéma de perçage alternatif pour MINIPRESS top et MINIPRESS

BT Profondeur de perçage

Câblage arrière


BT Profondeur de perçage

Usinage de la face – position de la butée de distance Blum


La butée de distance Blum garantit la course de déclenchement nécessaire de 2 mm

Monter 4 butées Blum en cas d'utilisation d'un système coulissant LÉGRABOX 70 kg, MERIVOBX 70 kg ou TANDEMBOX 65 kg

Pour une fonction de déclenchement optimale avec hauteur de face FH > 300 mm, utiliser le stabilisateur fond/face

FA Recouvrement

FH Hauteur de face

FA Recouvrement

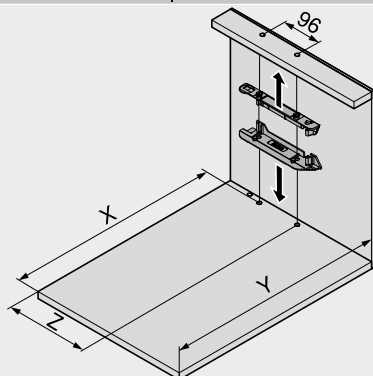
FH Hauteur de face

Corps de meuble standard

Planification

Meuble avec traverse horizontale

Cotes de perçage – fond du meuble | traverse

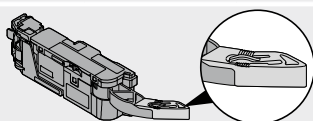


Dos	X (mm)	Y (mm)
Dos bois	NL + 19	NL + 33
Dos acier	NL + 2	NL + 16
NL	Long. nominale	
X	Position de perçage	
Y	Encombrement minimal	
Z	Mesure d'entrée	

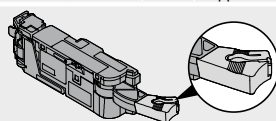
Systèmes Box	Dos	Hauteur de dos	Largeur intérieure LW (mm)									
			242–266			267–286			287–316			
			Z (mm)	Prolongateur de bras	Guide de bras	Z (mm)	Prolongateur de bras	Guide de bras	Support de bras	Z (mm)	Prolongateur de bras	Guide de bras
LÉGRABOX	Dos bois	N	–	–	–	184	●	–	–	184	●	–
	Dos acier	M K C F	–	–	–	184	●	–	–	184	●	–
MERIVOBOX	Dos bois	N	–	–	–	174	×	–	–	174	●	–
	Dos acier	M K E	–	–	–	174	×	–	–	174	●	–
TANDEMBOX	Dos bois	N	179	×	●	179	●	●	–	179	●	●
	Dos acier	M K B C D	179	×	●	179	●	●	–	179	●	●

Systèmes Box	Dos	Hauteur de dos	Largeur intérieure LW (mm)					
			317–386			≥ 387		
			Z (mm)	Prolongateur de bras	Guide de bras	Z (mm)	Prolongateur de bras	Guide de bras
LÉGRABOX	Dos bois	N	184	●	–	LW / 2	●	–
	Dos acier	M K C F	184	●	–	LW / 2	●	–
MERIVOBOX	Dos bois	N	174	●	–	LW / 2	●	–
	Dos acier	M K E	174	●	–	LW / 2	●	–
TANDEMBOX	Dos bois	N	179	●	○	LW / 2	●	○
	Dos acier	M K B C D	179	●	○	LW / 2	●	○

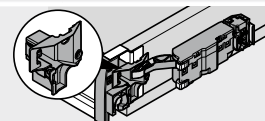
LW Largeur intérieure
 Z Mesure d'entrée
 ● Nécessaire
 ○ Non nécessaire
 – Impossible
 × Supprimer



Prolongateur de bras

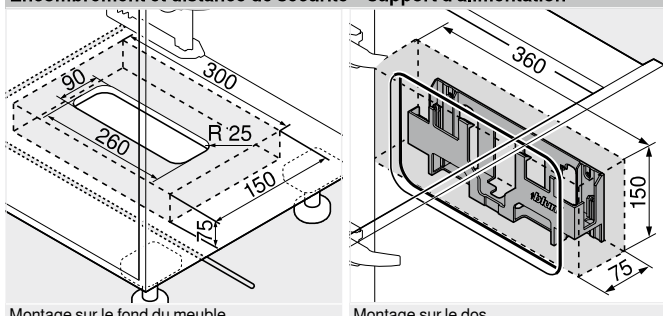


Support de bras



Guide de bras

Encombrement et distance de sécurité – support d'alimentation



Montage sur le fond du meuble

Montage sur le dos

Attention

Respecter une distance de sécurité de 30 mm du chant inférieur (montage sur le fond du meuble) ou du chant avant (montage sur le dos) du support d'alimentation aux éléments adjacents !

Assurer une circulation d'air suffisante. Dans le cas contraire, risque de surchauffe de l'alimentation SERVO-DRIVE !

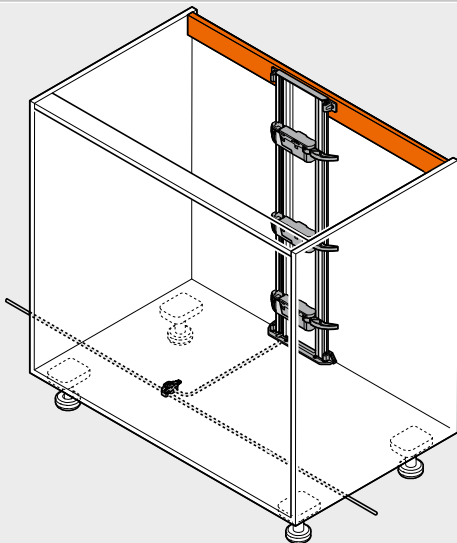
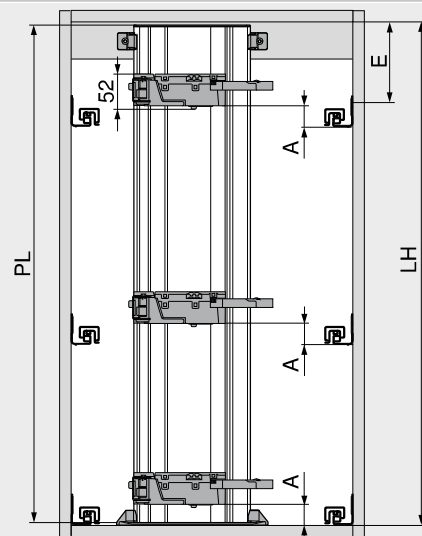
Renvoi de pages

Aperçu – SERVO-DRIVE pour LÉGRABOX MERIVOBOX TANDEMBOX	359	Informations utiles à la commande	360
Aperçu – LÉGRABOX	191	Planification – meuble avec traverse verticale	364
Aperçu – MERIVOBOX	257	Accessoires	388
Aperçu – TANDEMBOX antaro	303	Aperçu – aides de montage	591
Aperçu – TANDEMBOX plus	349	Directive machines	701
		Pour plus d'informations techniques	698

Montage, démontage et réglage

Short-URL
www.blum.com/a380



Corps de meuble standard
Planification
Meuble avec traverse verticale
Corps de meuble

Position – unité motrice


$PL = LH - 10 \text{ mm}$

Arrondir à la dizaine inférieure la plus proche

A Distance du bord inférieur de la coulisse corps de meuble au bord inférieur de l'unité motrice

E Distance du bord inférieur du panneau supérieur à la position de vissage de la coulisse corps de meuble

LH Hauteur intérieure corps de meuble

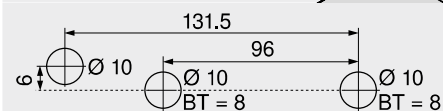
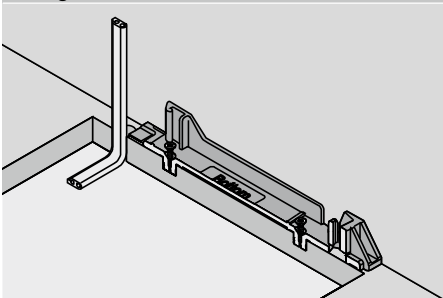
PL Longueur de profil

Position – unité motrice

Systèmes Box	Dos	Hauteur de dos	Largeur intérieure LW (mm)							
			242–266		267–286		287–316		≥ 317	
			A (mm)	E min. (mm)	A (mm)	E min. (mm)	A (mm)	E min. (mm)	A (mm)	E min. (mm)
LÉGRABOX	Dos bois	N	–	–	45	61	45	61	45	61
		M K C F	–	–	45	69	45	69	45	69
		N	–	–	–	–	–	–	–	–
MERIVOBX	Dos bois	N	–	–	28	32	28	32	28	32
		M K E	–	–	45	54	45	54	45	54
		N	–	–	–	–	–	–	–	–
TANDEMBOX	Dos bois	N	35	56	35	56	35	56	28	49
		M K B C D	35	64	35	64	35	64	35	64
		N	–	–	–	–	28	49	28	49
	Dos acier	M K B C D	–	–	35	64	35	64	35	64
		N	–	–	–	–	–	–	–	–
		M K B C D	–	–	–	–	–	–	–	–

A Distance du bord inférieur de la coulisse corps de meuble au bord inférieur de l'unité motrice – Impossible

E Distance du bord inférieur du panneau supérieur à la position de vissage de la coulisse corps de meuble

Panneau inférieur – schéma de perçage
Câblage inférieur


BT Profondeur de perçage

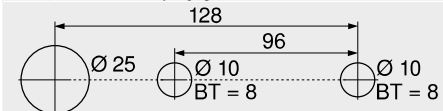
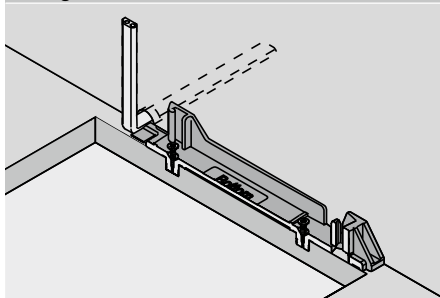
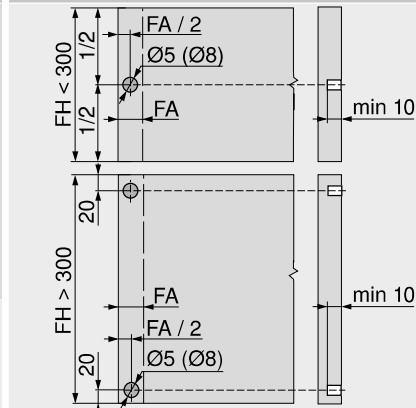


Schéma de perçage alternatif pour MINIPRESS top et MINIPRESS

BT Profondeur de perçage

Câblage arrière


BT Profondeur de perçage

Usinage de la face – position de la butée de distance Blum


La butée de distance Blum garantit la course de déclenchement nécessaire de 2 mm

Monter 4 butées Blum en cas d'utilisation d'un système coulissant LÉGRABOX 70 kg, MERIVOBX 70 kg ou TANDEMBOX 65 kg

Pour une fonction de déclenchement optimale avec hauteur de face FH > 300 mm, utiliser le stabilisateur fond/face

FA Recouvrement

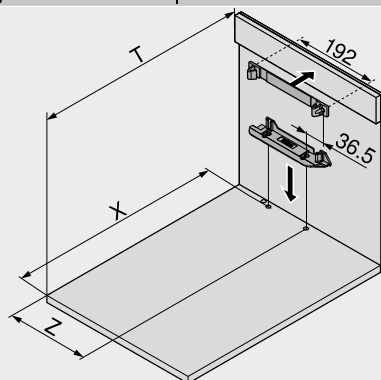
FH Hauteur de face

Corps de meuble standard

Planification

Meuble avec traverse verticale

Cotes de perçage – fond du meuble | traverse

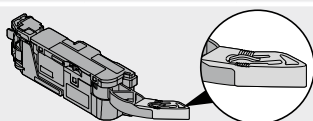


Dos	X (mm)	T (mm)
Dos bois	NL + 19	NL + 34
Dos acier	NL + 2	NL + 17
NL	Long. nominale	
X	Position de perçage	
T	Position de la traverse par rapport au chant avant	
Z	Mesure d'entrée	

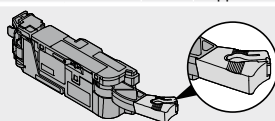
Systèmes Box	Dos	Hauteur de dos	Largeur intérieure LW (mm)									
			242–266			267–286			287–316			
			Z (mm)	Prolongateur de bras	Guide de bras	Z (mm)	Prolongateur de bras	Guide de bras	Support de bras	Z (mm)	Prolongateur de bras	Guide de bras
LÉGRABOX	Dos bois	N	–	–	–	184	●	–	–	184	●	–
		M K C F	–	–	–	184	●	–	–	184	●	–
MERIVOBOX	Dos bois	N	–	–	–	174	×	–	–	174	●	–
		M K E	–	–	–	174	×	–	–	174	●	–
TANDEMBOX	Dos bois	N	179	×	●	179	●	●	–	179	●	●
		M K B C D	179	×	●	179	●	●	–	179	●	●

Systèmes Box	Dos	Hauteur de dos	Largeur intérieure LW (mm)					
			317–386			≥ 387		
			Z (mm)	Prolongateur de bras	Guide de bras	Z (mm)	Prolongateur de bras	Guide de bras
LÉGRABOX	Dos bois	N	184	●	–	LW / 2	●	–
		M K C F	184	●	–	LW / 2	●	–
MERIVOBOX	Dos bois	N	174	●	–	LW / 2	●	–
		M K E	174	●	–	LW / 2	●	–
TANDEMBOX	Dos bois	N	179	●	○	LW / 2	●	○
		M K B C D	179	●	○	LW / 2	●	○

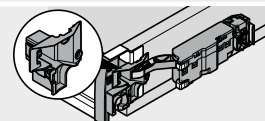
LW Largeur intérieure
 Z Mesure d'entrée
 ● Nécessaire
 ○ Non nécessaire
 – Impossible
 × Supprimer



Prolongateur de bras

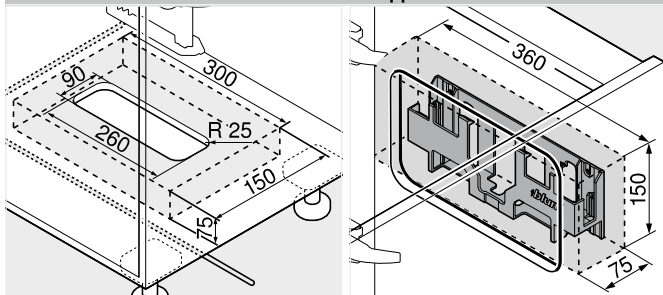


Support de bras



Guide de bras

Encombrement et distance de sécurité – support d'alimentation



Montage sur le fond du meuble

Montage sur le dos

Attention

Respecter une distance de sécurité de 30 mm du chant inférieur (montage sur le fond du meuble) ou du chant avant (montage sur le dos) du support d'alimentation aux éléments adjacents !

Assurer une circulation d'air suffisante. Dans le cas contraire, risque de surchauffe de l'alimentation SERVO-DRIVE !

Renvoi de pages

Aperçu – SERVO-DRIVE pour LÉGRABOX MERIVOBOX TANDEMBOX	359	Informations utiles à la commande	360
Aperçu – LÉGRABOX	191	Planification – meuble avec traverse horizontale	362
Aperçu – MERIVOBOX	257	Accessoires	388
Aperçu – TANDEMBOX antaro	303	Aperçu – aides de montage	591
Aperçu – TANDEMBOX plus	349	Directive machines	701
		Pour plus d'informations techniques	698

Montage, démontage et réglage

Short-URL
www.blum.com/a380

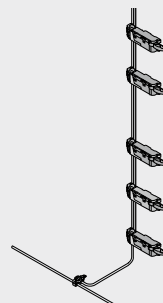


SPACE TOWER



- Assistance électrique à l'ouverture en liaison avec **BLUMOTION** pour une fermeture douce et silencieuse
- Avec profil vertical
- Pas de liaison fixe avec l'unité motrice
- Utilisation des coulissants sans modification
- Montage sans outil
- Câblage simple
- Faible profondeur de montage
- Pour les tiroirs **MERIVOBX** encastrés, **SERVO-DRIVE** ne se déclenche qu'en tirant

Câblage



Informations utiles à la commande

2	Profil			
	Longueur (mm)	Matériau	Câble	Référence
	650	Aluminium	●	Z10T650AA
	700	Aluminium	●	Z10T700AA
	710	Aluminium	●	Z10T710AA
	750	Aluminium	●	Z10T750AA
	800	Aluminium	●	Z10T800AA
	1170	Aluminium	—	Z10T1170A

A recouper

- Avec câble
- Sans câble

Débit Hauteur intérieure corps de meuble LH – 10 mm

3a Réceptacle profil supérieur/inférieur

Meuble avec traverse horizontale

	Couleur	Matériau	Référence
	R7037	Matière synthétique	Z10D01E0.01

Alternative au 3a

3b Réceptacle profil inférieur/arrière

Meuble avec traverse verticale

	Couleur	Matériau	Référence
	R7037	Matière synthétique	Z10D01EA.01

Cache profil inclus

9 Unité motrice

	Couleur	Matériau	Référence
	R7037	Matière synthétique	Z10A3000.03

Prolongateur de bras inclus, prémonté

10 Support de bras

	Systèmes Box	Dos	Couleur	Référence
	LÉGRABOX	Dos acier	S	Z10A3006

Nécessaire à part. de hauteur M et d'une largeur int. de corps de meuble LW de 267–286 mm

10 Guide de bras

	Systèmes Box	Dos	Couleur	Référence
	TANDEMBOX	Dos bois	R7037	Z10A3H00

Nécessaire pour une largeur intérieure de corps de meuble LW de 242–316 mm

11 Câble de distribution SERVO-DRIVE et protection de fin de câble

	Couleur	Longueur (m)	Référence
	S	8	Z10K800AE

Composé de :

11a 1 x Câble de distribution SERVO-DRIVE

11b 5 x Protection de fin de câble

A recouper

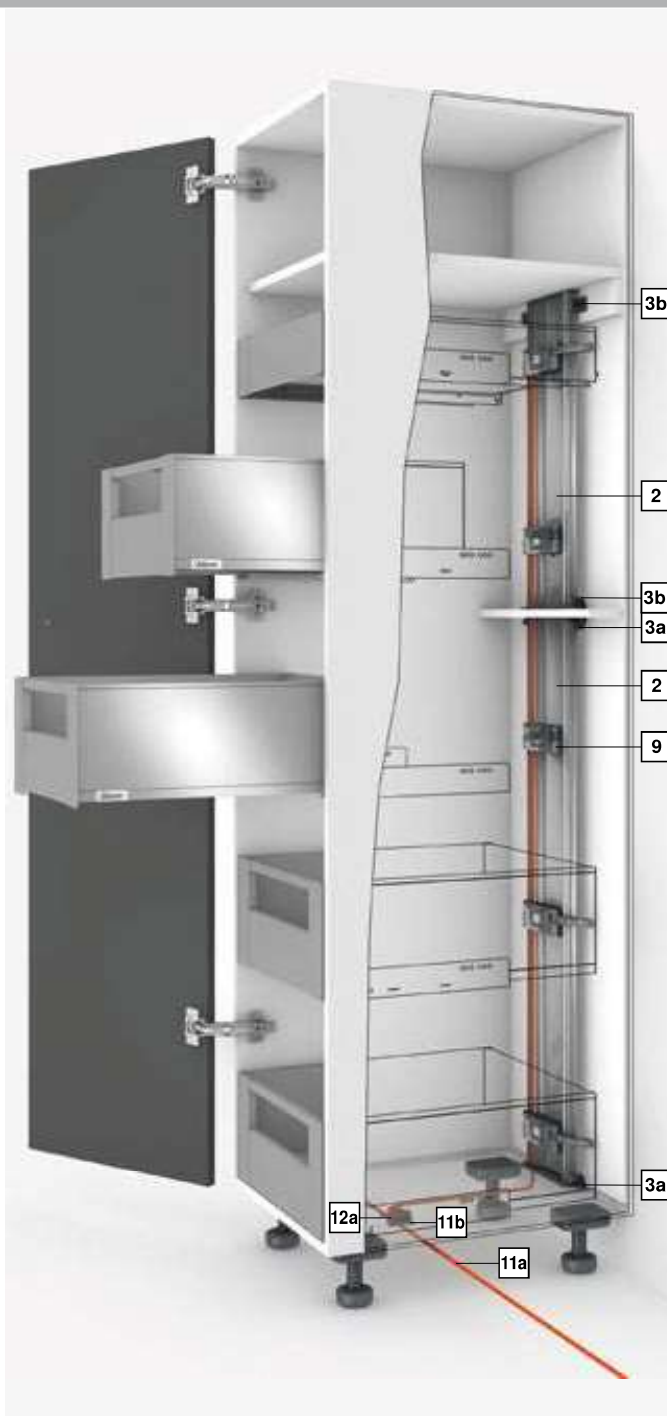
Utilisable en tant que câble de distribution et de communication

12 Noeud de connexion et protection de fin de câble

	Couleur	Matériau	Référence
	S	Matière synthétique	Z10V100E.01

Composé de :

12a 1 x Noeud de connexion

11b 2 x Protection de fin de câble


SPACE TOWER

Informations utiles à la commande

13 Alimentation SERVO-DRIVE 24 W			
Pack de langues	Référence	Pack de langues	Référence
A	Z10NE030A	F	Z10NE030F
B	Z10NE030B	G	Z10NE030G
C	Z10NE030C	H	Z10NE030H
D	Z10NE030D	J	Z10NE030J
E	Z10NE030E		

Avec notices de montage et d'utilisation
 Sans câble d'alimentation
Pack de langues – notices de montage et d'utilisation
A DE | EN | FR | IT | NL
B DA | EN | FI | NO | SV
C EL | EN | HR | SL | SR | TR
D EN | ES | FR | IT | PT
E CS | HU | PL | SK
F BG | ET | LT | LV | RO | RU
G EN | ES | FR
H EN | ZH
J JA
 Désignation des langues conformément à la norme ISO-639

14 Câble d'alimentation			
Marché	Référence	Marché	Référence
AR	Z10M200A	JP	Z10M200J
UK	Z10M200B	AU	Z10M200K
CH	Z10M200C	CL	Z10M200L
DK	Z10M200D	CN	Z10M200N
Europe	Z10M200E	BR	Z10M200S.01
Europe ¹	Z10M200E.OS	TW	Z10M200T
IN	Z10M200H	US CA	Z10M200U
IL	Z10M200I	ZA	Z10M200Z

Longueur 2 m, prise incluse
¹ Sans fiche

15a Support d'alimentation

Montage sur le fond du meuble

Couleur	Matériau	Référence
R7037	Matière synthétique	Z10NG000

Avec couvercle
 Pour alimentation SERVO-DRIVE 24 W

Alternative au 15a

15b Support d'alimentation

Montage sur le dos

Couleur	Matériau	Référence
WGR	Matière synthétique	Z10NG120

Pour alimentation SERVO-DRIVE 24 W

Accessoires

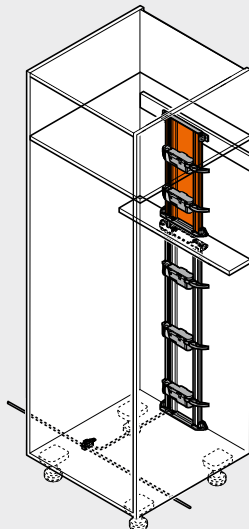
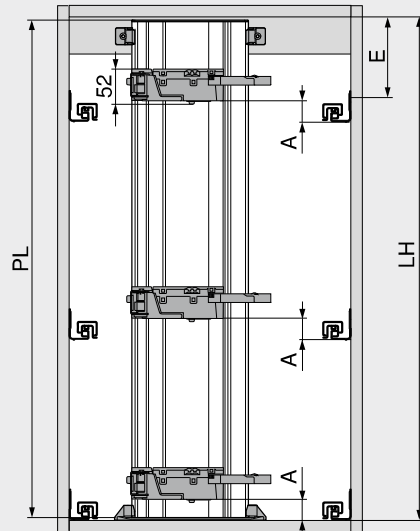
Attache-câble			
Couleur	Matériau	Référence	
W	Matière synthétique	Z10K0009	

P. ex. pour fixer le câble de distribution SERVO-DRIVE

Couleur		Couleur	
R7037	RAL 7037 Gris poussière	W	Blanc
S	Noir	WGR	Gris blanc

Renvoi de pages

Aperçu – SERVO-DRIVE pour LÉGRABOX MERIVOBX TANDEMBOX	359	Planification – profil inférieur	370	Montage, démontage et réglage	
Aperçu – LÉGRABOX	191	Accessoires	388		
Aperçu – MERIVOBX	257	Aperçu – aides de montage	591		
Aperçu – TANDEMBOX antaro	303	Directive machines	701		
Aperçu – TANDEMBOX plus	349	Pour plus d'informations techniques	698	Short-URL	
Planification – profil supérieur	368			www.blum.com/a380	

SPACE TOWER
Planification
Profil support supérieur
Corps de meuble

Position – unité motrice


$PL = LH - 10 \text{ mm}$

Arrondir à la dizaine inférieure la plus proche

A Distance du bord inférieur de la coulisse corps de meuble au bord inférieur de l'unité motrice

E Distance du bord inférieur du panneau supérieur à la position de vissage de la coulisse corps de meuble

LH Hauteur intérieure corps de meuble

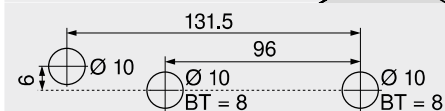
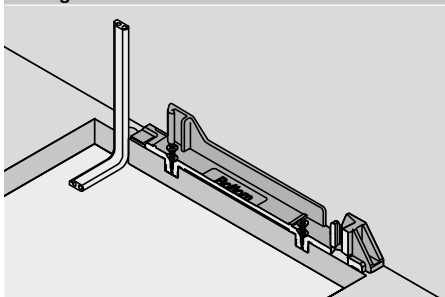
PL Longueur de profil

Position – unité motrice

Systèmes Box	Dos	Hauteur de dos	Largeur intérieure LW (mm)							
			242–266		267–286		287–316		≥ 317	
			A (mm)	E min. (mm)	A (mm)	E min. (mm)	A (mm)	E min. (mm)	A (mm)	E min. (mm)
LÉGRABOX	Dos bois	N	–	–	45	61	45	61	45	61
		M K C F	–	–	45	69	45	69	45	69
	Dos acier	N	–	–	–	–	–	–	–	–
		M K C F	–	–	45	69	45	69	45	69
MERIVOBX	Dos bois	N	–	–	28	32	28	32	28	32
		M K E	–	–	45	54	45	54	45	54
	Dos acier	N	–	–	–	–	–	–	–	–
		M K E	–	–	45	54	45	54	45	54
TANDEMBOX	Dos bois	N	35	56	35	56	35	56	28	49
		M K B C D	35	64	35	64	35	64	35	64
	Dos acier	N	–	–	–	–	28	49	28	49
		M K B C D	–	–	35	64	35	64	35	64

A Distance du bord inférieur de la coulisse corps de meuble au bord inférieur de l'unité motrice – Impossible

E Distance du bord inférieur du panneau supérieur à la position de vissage de la coulisse corps de meuble

Panneau inférieur – schéma de perçage
Câblage inférieur


BT Profondeur de perçage

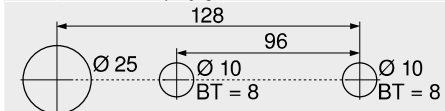
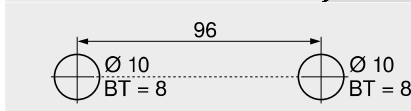
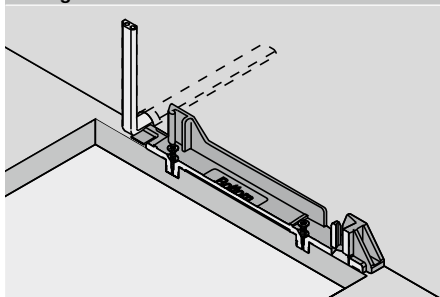
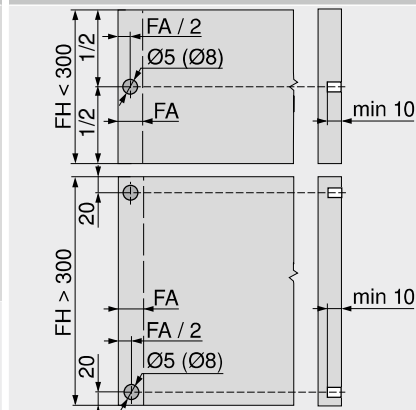


Schéma de perçage alternatif pour MINIPRESS top et MINIPRESS

BT Profondeur de perçage

Câblage arrière


BT Profondeur de perçage

Usinage de la face – position de la butée de distance Blum


La butée de distance Blum garantit la course de déclenchement nécessaire de 2 mm

Monter 4 butées Blum en cas d'utilisation d'un système coulissant LÉGRABOX 70 kg, MERIVOBX 70 kg ou TANDEMBOX 65 kg

Pour une fonction de déclenchement optimale avec hauteur de face FH > 300 mm, utiliser le stabilisateur fond/face

FA Recouvrement

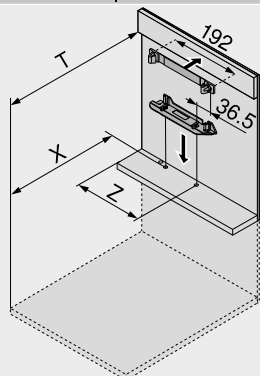
FH Hauteur de face

SPACE TOWER

Planification

Profil support supérieur

Cotes de perçage – fond du meuble | traverse

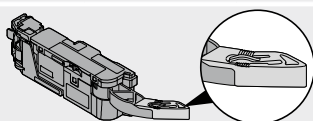


Dos	X (mm)	T (mm)
Dos bois	NL + 19	NL + 34
Dos acier	NL + 2	NL + 17
NL	Long. nominale	
X	Position de perçage	
T	Position de la traverse par rapport au chant avant	
Z	Mesure d'entrée	

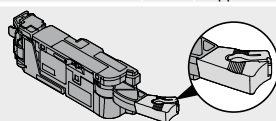
Systèmes Box	Dos	Hauteur de dos	Largeur intérieure LW (mm)									
			242–266			267–286			287–316			
			Z (mm)	Prolongateur de bras	Guide de bras	Z (mm)	Prolongateur de bras	Guide de bras	Support de bras	Z (mm)	Prolongateur de bras	Guide de bras
LÉGRABOX	Dos bois	N	–	–	–	184	●	–	–	184	●	–
		M K C F	–	–	–	184	●	–	–	184	●	–
	Dos acier	N	–	–	–	–	–	–	–	–	–	–
MERIVOBOX	Dos bois	N	–	–	–	174	×	–	–	174	●	–
		M K E	–	–	–	174	×	–	–	174	●	–
	Dos acier	N	–	–	–	–	–	–	–	–	–	–
TANDEMBOX	Dos bois	N	179	×	●	179	●	●	–	179	●	●
		M K B C D	179	×	●	179	●	●	–	179	●	●
	Dos acier	N	–	–	–	–	–	–	–	190	×	–
						179	×	–	–	179	●	–

Systèmes Box	Dos	Hauteur de dos	Largeur intérieure LW (mm)					
			317–386			≥ 387		
			Z (mm)	Prolongateur de bras	Guide de bras	Z (mm)	Prolongateur de bras	Guide de bras
LÉGRABOX	Dos bois	N	184	●	–	LW / 2	●	–
		M K C F	184	●	–	LW / 2	●	–
	Dos acier	N	–	–	–	–	–	–
MERIVOBOX	Dos bois	N	174	●	–	LW / 2	●	–
		M K E	174	●	–	LW / 2	●	–
	Dos acier	N	–	–	–	–	–	–
TANDEMBOX	Dos bois	N	179	●	○	LW / 2	●	○
		M K B C D	179	●	○	LW / 2	●	○
	Dos acier	N	190	●	–	LW / 2	●	–
			179	●	–	LW / 2	●	–

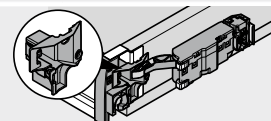
LW Largeur intérieure
 Z Mesure d'entrée
 ● Nécessaire
 ○ Non nécessaire
 – Impossible
 × Supprimer



Prolongateur de bras

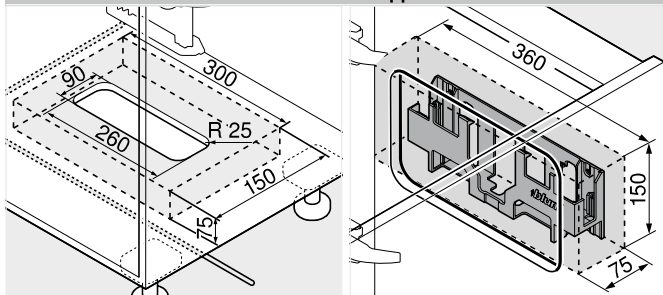


Support de bras



Guide de bras

Encombrement et distance de sécurité – support d'alimentation



Montage sur le fond du meuble

Montage sur le dos

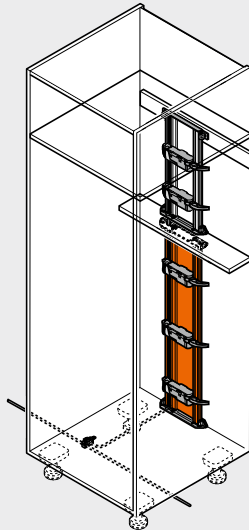
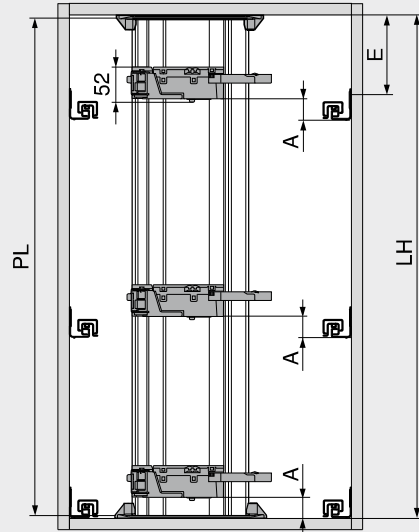
Attention

Respecter une distance de sécurité de 30 mm du chant inférieur (montage sur le fond du meuble) ou du chant avant (montage sur le dos) du support d'alimentation aux éléments adjacents !

Assurer une circulation d'air suffisante. Dans le cas contraire, risque de surchauffe de l'alimentation SERVO-DRIVE !

Renvoi de pages

Aperçu – SERVO-DRIVE pour LÉGRABOX MERIVOBOX TANDEMBOX	359	Informations utiles à la commande	366	Montage, démontage et réglage	
Aperçu – LÉGRABOX	191	Planification – profil inférieur	370		
Aperçu – MERIVOBOX	257	Accessoires	388		
Aperçu – TANDEMBOX antaro	303	Aperçu – aides de montage	591	Short-URL	
Aperçu – TANDEMBOX plus	349	Directive machines	701	www.blum.com/a380	
		Pour plus d'informations techniques	698		

SPACE TOWER
Planification
Profil support inférieur
Corps de meuble

Position – unité motrice


$PL = LH - 10 \text{ mm}$

Arrondir à la dizaine inférieure la plus proche

A Distance du bord inférieur de la coulisse corps de meuble au bord inférieur de l'unité motrice

E Distance du bord inférieur du panneau supérieur à la position de vissage de la coulisse corps de meuble

LH Hauteur intérieure corps de meuble

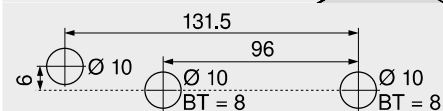
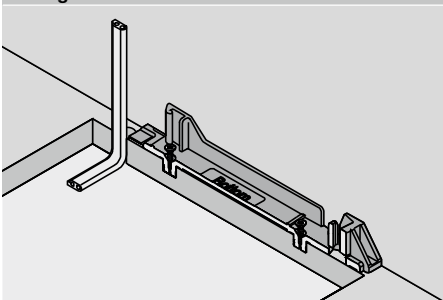
PL Longueur de profil

Position – unité motrice

Systèmes Box	Dos	Hauteur de dos	Largeur intérieure LW (mm)							
			242–266		267–286		287–316		≥ 317	
			A (mm)	E min. (mm)	A (mm)	E min. (mm)	A (mm)	E min. (mm)	A (mm)	E min. (mm)
LÉGRABOX	Dos bois	N	–	–	45	61	45	61	45	61
		M K C F	–	–	45	69	45	69	45	69
	Dos acier	N	–	–	–	–	–	–	–	–
		M K C F	–	–	45	69	45	69	45	69
MERIVOBX	Dos bois	N	–	–	28	32	28	32	28	32
		M K E	–	–	45	54	45	54	45	54
	Dos acier	N	–	–	–	–	–	–	–	–
		M K E	–	–	45	54	45	54	45	54
TANDEMBOX	Dos bois	N	35	56	35	56	35	56	28	49
		M K B C D	35	64	35	64	35	64	35	64
	Dos acier	N	–	–	–	–	28	49	28	49
		M K B C D	–	–	35	64	35	64	35	64

A Distance du bord inférieur de la coulisse corps de meuble au bord inférieur de l'unité motrice – Impossible

E Distance du bord inférieur du panneau supérieur à la position de vissage de la coulisse corps de meuble

Panneau inférieur – schéma de perçage
Câblage inférieur


BT Profondeur de perçage

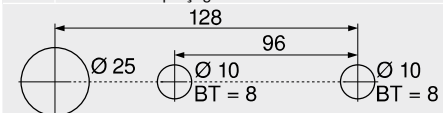
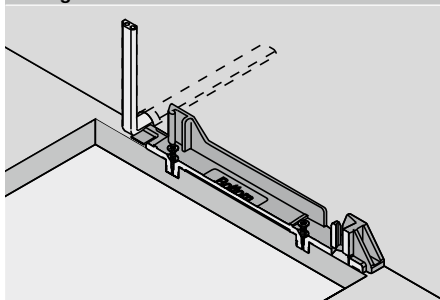
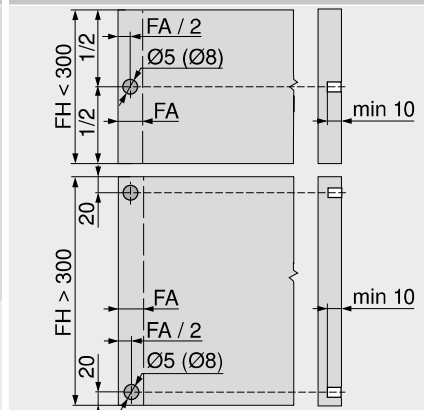


Schéma de perçage alternatif pour MINIPRESS top et MINIPRESS

BT Profondeur de perçage

Câblage arrière


BT Profondeur de perçage

Usinage de la face – position de la butée de distance Blum


La butée de distance Blum garantit la course de déclenchement nécessaire de 2 mm

Monter 4 butées Blum en cas d'utilisation d'un système coulissant LÉGRABOX 70 kg, MERIVOBX 70 kg ou TANDEMBOX 65 kg

Pour une fonction de déclenchement optimale avec hauteur de face FH > 300 mm, utiliser le stabilisateur fond/face

FA Recouvrement

FH Hauteur de face

FA Recouvrement

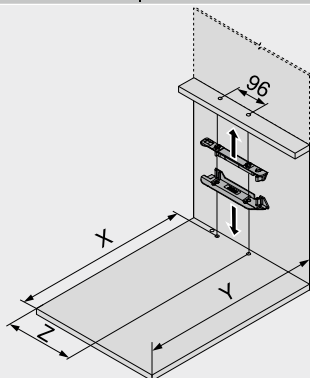
FH Hauteur de face

SPACE TOWER

Planification

Profil support inférieur

Cotes de perçage – fond du meuble | traverse

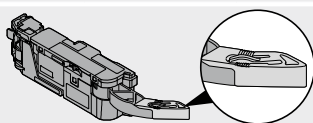


Dos	X (mm)	Y (mm)
Dos bois	NL + 19	NL + 33
Dos acier	NL + 2	NL + 16
NL	Long. nominale	
X	Position de perçage	
Y	Encombrement minimal	
Z	Mesure d'entrée	

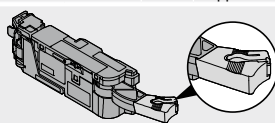
Systèmes Box	Dos	Hauteur de dos	Largeur intérieure LW (mm)									
			242–266			267–286			287–316			
			Z (mm)	Prolongateur de bras	Guide de bras	Z (mm)	Prolongateur de bras	Guide de bras	Support de bras	Z (mm)	Prolongateur de bras	Guide de bras
LÉGRABOX	Dos bois	N	–	–	–	184	●	–	–	184	●	–
		M K C F	–	–	–	184	●	–	–	184	●	–
	Dos acier	N	–	–	–	–	–	–	●	–	–	–
MERIVOBOX	Dos bois	N	–	–	–	174	×	–	–	174	●	–
		M K E	–	–	–	174	×	–	–	174	●	–
	Dos acier	N	–	–	–	–	–	–	–	–	–	–
TANDEMBOX	Dos bois	N	179	×	●	179	●	●	–	179	●	●
		M K B C D	179	×	●	179	●	●	–	179	●	●
	Dos acier	N	–	–	–	–	–	–	–	190	×	–
						179	×	–	–	179	●	–

Systèmes Box	Dos	Hauteur de dos	Largeur intérieure LW (mm)					
			317–386			≥ 387		
			Z (mm)	Prolongateur de bras	Guide de bras	Z (mm)	Prolongateur de bras	Guide de bras
LÉGRABOX	Dos bois	N	184	●	–	LW / 2	●	–
		M K C F	184	●	–	LW / 2	●	–
	Dos acier	N	–	–	–	–	–	–
MERIVOBOX	Dos bois	N	174	●	–	LW / 2	●	–
		M K E	174	●	–	LW / 2	●	–
	Dos acier	N	–	–	–	–	–	–
TANDEMBOX	Dos bois	N	179	●	○	LW / 2	●	○
		M K B C D	179	●	○	LW / 2	●	○
	Dos acier	N	190	●	–	LW / 2	●	–
			179	●	–	LW / 2	●	–

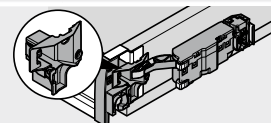
LW Largeur intérieure
 Z Mesure d'entrée
 ● Nécessaire
 ○ Non nécessaire
 – Impossible
 × Supprimer



Prolongateur de bras

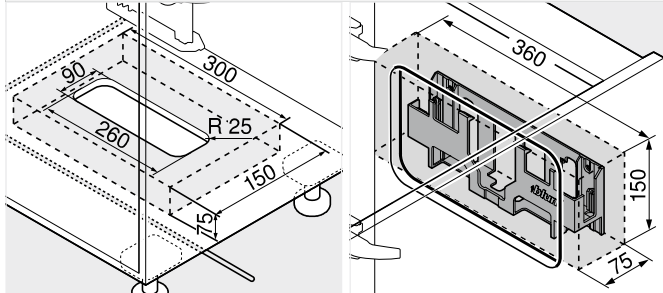


Support de bras



Guide de bras

Encombrement et distance de sécurité – support d'alimentation




Montage sur le fond du meuble

Montage sur le dos

Attention
 Respecter une distance de sécurité de 30 mm du chant inférieur (montage sur le fond du meuble) ou du chant avant (montage sur le dos) du support d'alimentation aux éléments adjacents !

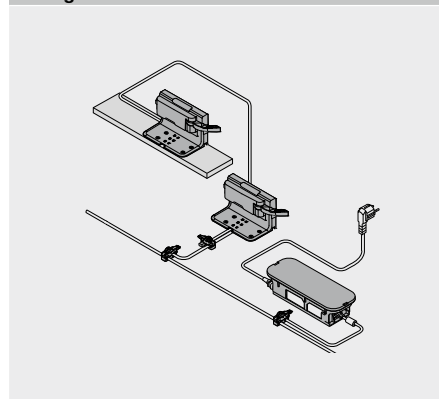
Assurer une circulation d'air suffisante. Dans le cas contraire, risque de surchauffe de l'alimentation SERVO-DRIVE !

Renvoi de pages

Aperçu – SERVO-DRIVE pour LÉGRABOX MERIVOBOX TANDEMBOX	359	Informations utiles à la commande	366	Montage, démontage et réglage 
Aperçu – LÉGRABOX	191	Planification – profil supérieur	368	
Aperçu – MERIVOBOX	257	Accessoires	388	
Aperçu – TANDEMBOX antaro	303	Aperçu – aides de montage	591	
Aperçu – TANDEMBOX plus	349	Directive machines	701	
		Pour plus d'informations techniques	698	

Meuble sous-évier


- Assistance électrique à l'ouverture en liaison avec **BLUMOTION** pour une fermeture douce et silencieuse
- Avec équerre
- Pas de liaison fixe avec l'unité motrice
- Utilisation des coulissants sans modification
- Montage rapide des pièces prémontées

Câblage

Informations utiles à la commande

1	Butée de distance Blum		
	Diamètre (mm)		Référence
	5		993.0530
	8		993.0830.01

Utiliser 2 pces jusqu'à hauteur de la face FH 300 mm
 Utiliser 4 pces à partir d'une hauteur de la face FH de 300 mm
 Pour une coulisse corps de meuble LÉGRABOX 70 kg, utiliser 4 pces
 Pour une coulisse corps de meuble MERIVOBX 70 kg, utiliser 4 pces
 Pour une coulisse corps de meuble TANDEMBOX 65 kg, utiliser 4 pces

5	Équerre simple		
	Couleur	Matériau	Référence
	R7037	Matière synthétique	Z10D0311

9	Unité motrice		
	Couleur	Matériau	Référence
	R7037	Matière synthétique	Z10A3000.03

Prolongateur de bras inclus, prémonté

9a	Protection contre les gouttes d'eau		
	Couleur	Matériau	Référence
	R7037	Matière synthétique	Z10D0316

11	Câble de distribution SERVO-DRIVE et protection de fin de câble		
	Couleur	Longueur (m)	Référence
	S	8	Z10K800AE

Composé de :

11a 1 x Câble de distribution SERVO-DRIVE

11b 5 x Protection de fin de câble

A recouper

Utilisable en tant que câble de distribution et de communication

12	Noeud de connexion et protection de fin de câble		
	Couleur	Matériau	Référence
	S	Matière synthétique	Z10V100E.01

Composé de :

12a 1 x Noeud de connexion

11b 2 x Protection de fin de câble

13	Alimentation SERVO-DRIVE 24 W			
	Pack de langués	Référence	Pack de langués	Référence
	A	Z10NE030A	F	Z10NE030F
	B	Z10NE030B	G	Z10NE030G
	C	Z10NE030C	H	Z10NE030H
	D	Z10NE030D	J	Z10NE030J
	E	Z10NE030E		

Avec notices de montage et d'utilisation

Sans câble d'alimentation

Pack de langués – notices de montage et d'utilisation

A DE | EN | FR | IT | NL F BG | ET | LT | LV | RO | RU

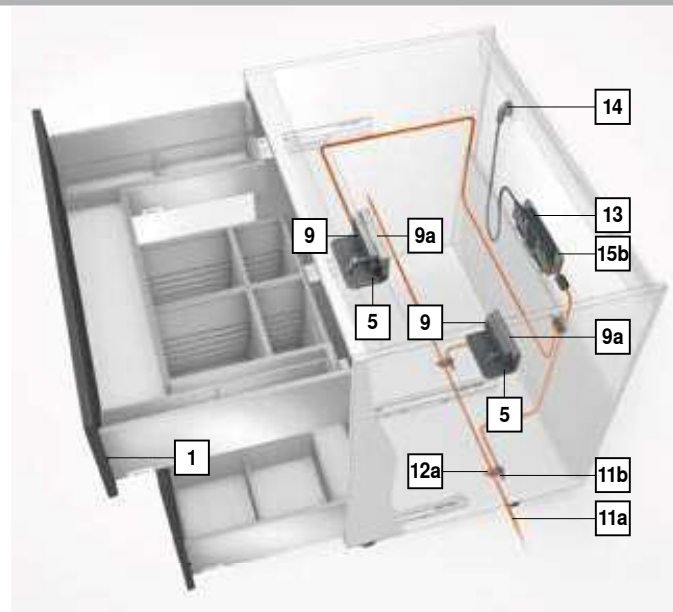
B DA | EN | FI | NO | SV G EN | ES | FR

C EL | EN | HR | SL | SR | TR H EN | ZH

D EN | ES | FR | IT | PT J JA

E CS | HU | PL | SK

Désignation des langués conformément à la norme ISO-639



14	Câble d'alimentation			
	Marché	Référence	Marché	Référence
	AR	Z10M200A	JP	Z10M200J
	UK	Z10M200B	AU	Z10M200K
	CH	Z10M200C	CL	Z10M200L
	DK	Z10M200D	CN	Z10M200N
	Europe	Z10M200E	BR	Z10M200S.01
	Europe	Z10M200E.OS	TW	Z10M200T
	IN	Z10M200H	US CA	Z10M200U
	IL	Z10M200I	ZA	Z10M200Z

Longueur 2 m, prise incluse

¹ Sans fiche

15a	Support d'alimentation		
	Montage sur le fond du meuble		
	Couleur	Matériau	Référence
	R7037	Matière synthétique	Z10NG000

Avec couvercle
 Pour alimentation SERVO-DRIVE 24 W


Alternative au 15a			
15b	Support d'alimentation		
	Montage sur le dos		
	Couleur	Matériau	Référence
	WGR	Matière synthétique	Z10NG120

Pour alimentation SERVO-DRIVE 24 W


Meuble sous-évier

Informations utiles à la commande

Accessoires


– Attache-câble			
	Couleur	Matériau	Référence
	W	Matière synthétique	Z10K0009

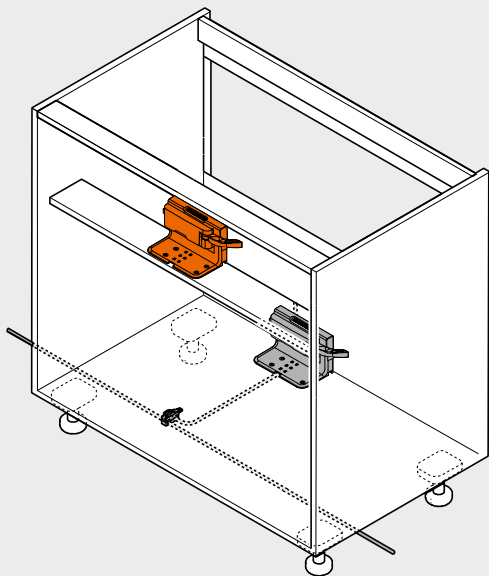
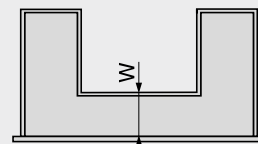
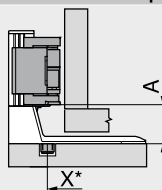
P. ex. pour fixer le câble de distribution SERVO-DRIVE

– Stabilisateur fond/face			
	Couleur	Matériau	Référence
	R7037	Matière synthétique	Z96.10E1

Couleur		Couleur	
R7037	RAL 7037 Gris poussière	W	Blanc
S	Noir	WGR	Gris blanc

Renvoi de pages

Aperçu – SERVO-DRIVE pour LÉGRABOX MERIVOBX TANDEMBOX	359	Accessoires	388	Montage, démontage et réglage  Short-URL www.blum.com/a380
Aperçu – LÉGRABOX	191	Aperçu – aides de montage	591	
Aperçu – MERIVOBX	257	Directive machines	701	
Aperçu – TANDEMBOX antaro	303	Pour plus d'informations techniques	698	
Aperçu – TANDEMBOX plus	349			
Planification	374			

Meuble sous-évier
Planification
Corps de meuble

Traverse transversale – équerre simple

 Pièce intermédiaire
LÉGRABOX | MERIVOBX | TANDEMBOX

 W Distance de l'avant du fond de tiroir à la pièce intermédiaire
W = NL côté extérieur – NL côté intérieur
LÉGRABOX: min. 150 mm
MERIVOBX: min. 150 mm
TANDEMBOX: min. 100 mm
NL Long. nominale

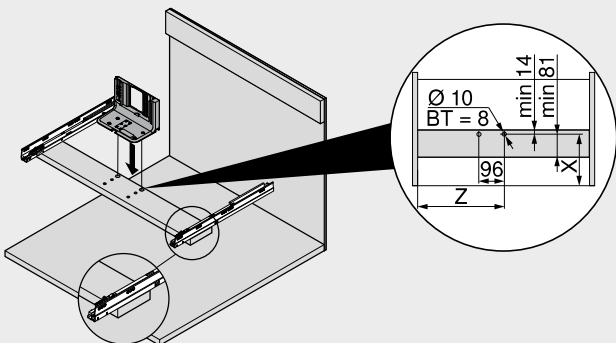
A Distance du bord inférieur de l'équerre au bord inférieur de l'unité motrice

X Position de perçage

* Mesurée depuis le chant avant du meuble

Systèmes Box	Dos	Hauteur de dos		A (mm)
LÉGRABOX	Pièce intermédiaire	N M K C F		45
MERIVOBX	Pièce intermédiaire	N M K E		28
TANDEMBOX	Pièce intermédiaire	M K B C D		45
		N		28
		M K B C D		35

A Distance du bord inférieur de l'équerre au bord inférieur de l'unité motrice

Traverse transversale – équerre simple


Systèmes Box	Dos	Hauteur de dos	Largeur intérieure LW (mm)	
			≥ 387	Longueur nominale NL extérieure (mm)
			450–650	
			X (mm)	Z (mm)
LÉGRABOX	Pièce intermédiaire	N M K C F	W + 27	LW / 2
MERIVOBX	Pièce intermédiaire	N M K E	W + 27	LW / 2
TANDEMBOX	Pièce intermédiaire	N M K B C D	W + 27	LW / 2

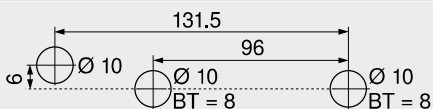
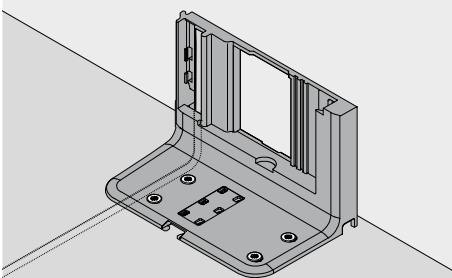
BT Profondeur de perçage

LW Largeur intérieure

W Distance de l'avant du fond de tiroir à la pièce intermédiaire

X Position de perçage

Z Mesure d'entrée

Panneau inférieur – schéma de perçage
Câblage inférieur


BT Profondeur de perçage

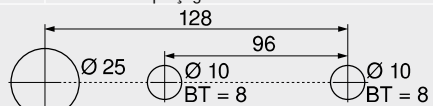
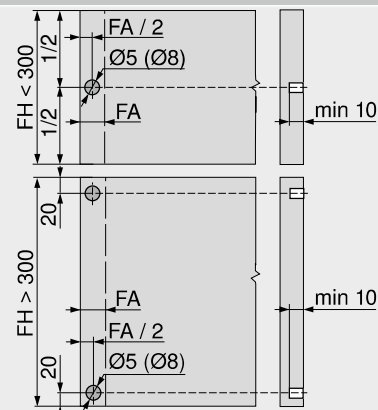


Schéma de perçage alternatif pour MINIPRESS top et MINIPRESS

BT Profondeur de perçage

Usinage de la face – position de la butée de distance Blum
Usinage de la face


La butée de distance Blum garantit la course de déclenchement nécessaire de 2 mm

Monter 4 butées Blum en cas d'utilisation d'un système coulissant LÉGRABOX 70 kg, MERIVOBX 70 kg ou TANDEMBOX 65 kg

Pour une fonction de déclenchement optimale avec hauteur de face FH > 300 mm, utiliser le stabilisateur fond/face

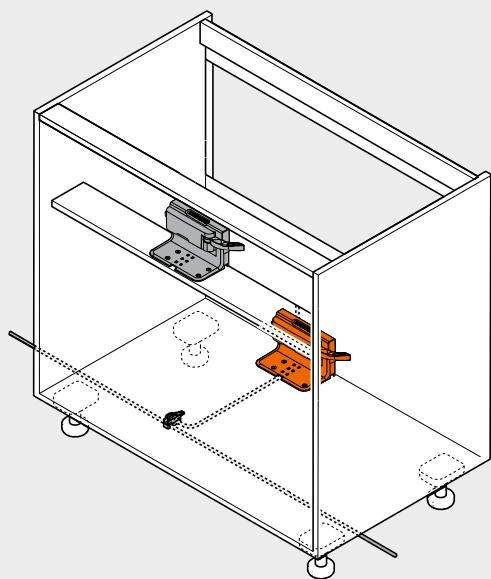
FA Recouvrement

FH Hauteur de face

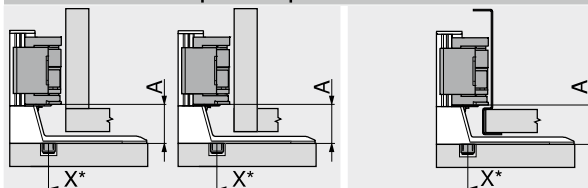
Meuble sous-évier

Planification

Corps de meuble



Panneau inférieur – équerre simple

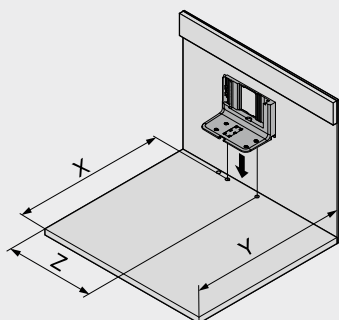


Dos bois LÉGRABOX		MERIVOBX TANDEMBOX	Dos acier LÉGRABOX MERIVOBX TANDEMBOX	
A	Distance du bord inférieur de l'équerre au bord inférieur de l'unité motrice		A	Distance du bord inférieur de l'équerre au bord inférieur de l'unité motrice
X	Position de perçage		X	Position de perçage
*	Mesurée depuis le chant avant du meuble		*	Mesurée depuis le chant avant du meuble

Systèmes Box	Dos	Hauteur de dos	Largeur intérieure
			LW (mm) ≥ 387 A (mm)
LÉGRABOX	Dos bois	N M K C F	45
	Dos acier	M K C F	45
MERIVOBX	Dos bois	N	28
	Dos acier	M K E	45
	Dos bois	N	28
TANDEMBOX	Dos bois	M K B C D	35
	Dos acier	N	28
	Dos acier	M K B C D	35

A Distance du bord inférieur de l'équerre au bord inférieur de l'unité motrice
- Impossible

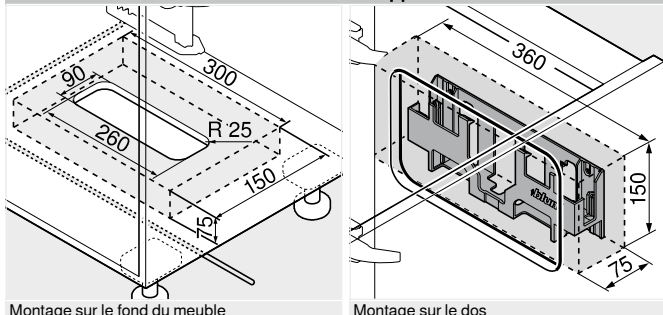
Panneau inférieur – équerre simple



Dos	Systèmes Box	X (mm)	Y (mm)	Z (mm)
Dos bois	LÉGRABOX MERIVOBX TANDEMBOX	NL + 19	NL + 35	LW / 2
	MERIVOBX – Coulisser corps de meuble avec sortie supplémentaire	NL – 31	NL + 3	LW / 2
Dos acier	LÉGRABOX MERIVOBX TANDEMBOX	NL + 2	NL + 18	LW / 2
	MERIVOBX – Coulisser corps de meuble avec sortie supplémentaire	NL – 48	NL + 3	LW / 2

LW Largeur intérieure
NL Long. nominale
X Position de perçage
Y Encombrement minimal
Z Mesure d'entrée

Encombrement et distance de sécurité – support d'alimentation



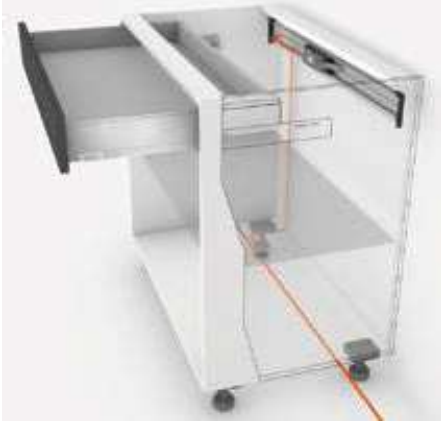
Attention
Respecter une distance de sécurité de 30 mm du chant inférieur (montage sur le fond du meuble) ou du chant avant (montage sur le dos) du support d'alimentation aux éléments adjacents !

Assurer une circulation d'air suffisante. Dans le cas contraire, risque de surchauffe de l'alimentation SERVO-DRIVE !

Renvoi de pages

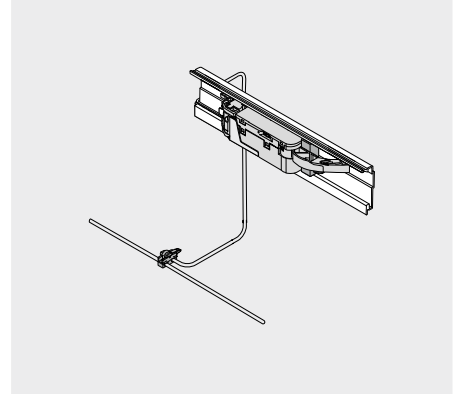
Aperçu – SERVO-DRIVE pour LÉGRABOX MERIVOBX TANDEMBOX	359	Informations utiles à la commande	372	Montage, démontage et réglage	
Aperçu – LÉGRABOX	191	Accessoires	388		
Aperçu – MERIVOBX	257	Aperçu – aides de montage	591		
Aperçu – TANDEMBOX antaro	303	Directive machines	701	Short-URL	
Aperçu – TANDEMBOX plus	349	Pour plus d'informations techniques	698	www.blum.com/a380	

Corps de meuble avec un tiroir unique – profil horizontal



- Assistance électrique à l'ouverture en liaison avec **BLUMOTION** pour une fermeture douce et silencieuse
- Avec profil support horizontal
- Pas de liaison fixe avec l'unité motrice
- Utilisation des coulissants sans modification
- Montage rapide des pièces prémontées

Câblage



Informations utiles à la commande

1 Butée de distance Blum			
Diamètre (mm)		Référence	
5		993.0530	
8		993.0830.01	

Utiliser 2 pces jusqu'à hauteur de la face FH 300 mm
 Utiliser 4 pces à partir d'une hauteur de la face FH de 300 mm
 Pour une coulisse corps de meuble LÉGRABOX 70 kg, utiliser 4 pces
 Pour une coulisse corps de meuble MERIVOBX 70 kg, utiliser 4 pces
 Pour une coulisse corps de meuble TANDEMBOX 65 kg, utiliser 4 pces

6 Profil horizontal			
Longueur (mm)	Matériau	Référence	
1143	Aluminium	Z10T1143B	

Pour largeur corps de meuble KB 275–1200 mm
 Débit Largeur intérieure LW – 19 mm

7 Réceptacle profil horizontal			
Couleur	Matériau	Référence	
R7037	Matière synthétique	Z10D5210	

Composé de :

- 7a 1 x Réceptacle profil gauche/droite
 - 7b 1 x Adaptateur profil support pour unité motrice
- Vis agglo et eurovis possibles

9 Unité motrice			
Couleur	Matériau	Référence	
R7037	Matière synthétique	Z10A3000.03	

Prolongateur de bras inclus, prémonté

10 Support de bras				
Systèmes Box	Dos	Couleur	Référence	
LÉGRABOX	Dos acier	S	Z10A3006	

Nécessaire à part. de hauteur M et d'une largeur int. de corps de meuble LW de 267–286 mm

10 Guide de bras				
Systèmes Box	Dos	Couleur	Référence	
TANDEMBOX	Dos bois	R7037	Z10A3H00	

Nécessaire pour une largeur intérieure de corps de meuble LW de 242–316 mm

11 Câble de distribution SERVO-DRIVE et protection de fin de câble			
Couleur	Longueur (m)	Référence	
S	8	Z10K800AE	

Composé de :

- 11a 1 x Câble de distribution SERVO-DRIVE
- 11b 5 x Protection de fin de câble

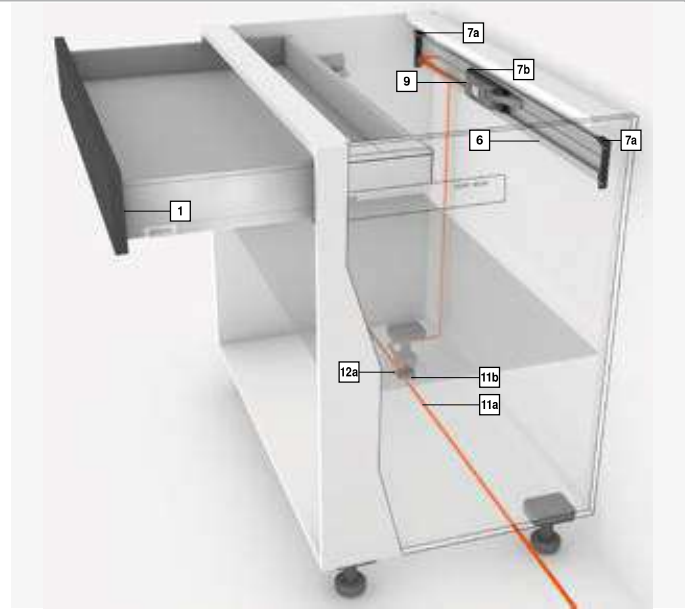
A recouper

Utilisable en tant que câble de distribution et de communication

12 Noeud de connexion et protection de fin de câble			
Couleur	Matériau	Référence	
S	Matière synthétique	Z10V100E.01	

Composé de :

- 12a 1 x Noeud de connexion
- 12b 2 x Protection de fin de câble



13 Alimentation SERVO-DRIVE 24 W			
Pack de langues	Référence	Pack de langues	Référence
A	Z10NE030A	F	Z10NE030F
B	Z10NE030B	G	Z10NE030G
C	Z10NE030C	H	Z10NE030H
D	Z10NE030D	J	Z10NE030J
E	Z10NE030E		

Avec notices de montage et d'utilisation

Sans câble d'alimentation

Pack de langues – notices de montage et d'utilisation

A	DE EN FR IT NL	F	BG ET LT LV RO RU
B	DA EN FI NO SV	G	EN ES FR
C	EL EN HR SL SR TR	H	EN ZH
D	EN ES FR IT PT	J	JA
E	CS HU PL SK		

Désignation des langues conformément à la norme ISO-639

14 Câble d'alimentation			
Marché	Référence	Marché	Référence
AR	Z10M200A	JP	Z10M200J
UK	Z10M200B	AU	Z10M200K
CH	Z10M200C	CL	Z10M200L
DK	Z10M200D	CN	Z10M200N
Europe	Z10M200E	BR	Z10M200S.01
Europe	Z10M200E.OS	TW	Z10M200T
IN	Z10M200H	US CA	Z10M200U
IL	Z10M200I	ZA	Z10M200Z


Longueur 2 m, prise incluse


¹ Sans fiche


Corps de meuble avec un tiroir unique – profil horizontal


Informations utiles à la commande

15a Support d'alimentation			
Montage sur le fond du meuble			
	Couleur	Matériau	Référence
	R7037	Matière synthétique	Z10NG000
Avec couvercle Pour alimentation SERVO-DRIVE 24 W			

Alternative au 15a			
15b Support d'alimentation			
Montage sur le dos			
	Couleur	Matériau	Référence
	WGR	Matière synthétique	Z10NG120
Pour alimentation SERVO-DRIVE 24 W			

Accessoires			
– Attache-câble			
	Couleur	Matériau	Référence
	W	Matière synthétique	Z10K0009
P. ex. pour fixer le câble de distribution SERVO-DRIVE			

– Stabilisateur fond/face			
	Couleur	Matériau	Référence
	R7037	Matière synthétique	Z96.10E1

– Set COMBOX			
	Couleur	Matériau	Référence
	S	Matière synthétique	Z10ZC00A
Pour la prévention des collisions de faces lors de l'utilisation de SERVO-DRIVE dans des situations d'angle Adapté à partir de l'unité motrice Z10A3000.02 Tous les composants pour le montage et le câblage sont inclus			

Couleur		Couleur	
R7037	RAL 7037 Gris poussière	W	Blanc
S	Noir	WGR	Gris blanc

Systèmes Box

Renvoi de pages

Aperçu – SERVO-DRIVE pour LÉGRABOX MERIVOBX TANDEMBOX	359
Aperçu – LÉGRABOX	191
Aperçu – MERIVOBX	257
Aperçu – TANDEMBOX antaro	303
Aperçu – TANDEMBOX plus	349
Planification	378

Accessoires	388
Aperçu – aides de montage	591
Directive machines	701
Pour plus d'informations techniques	698

Montage, démontage et réglage

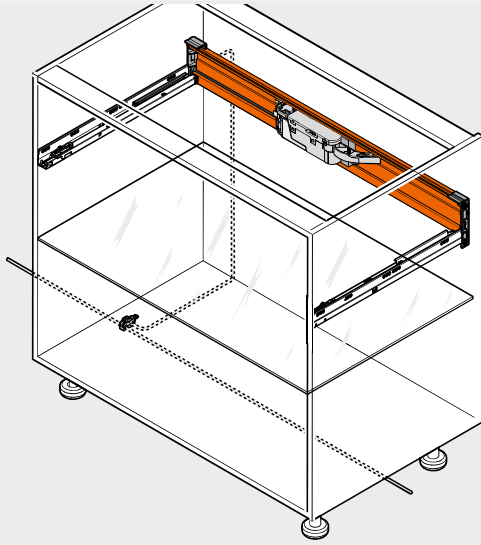
Short-URL	www.blum.com/a380
-----------	--



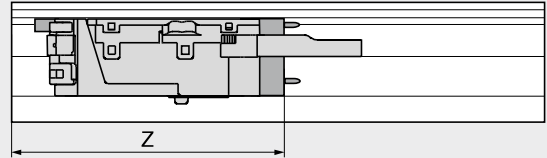
Corps de meuble avec un tiroir unique – profil horizontal

Planification

Corps de meuble



Position – unité motrice



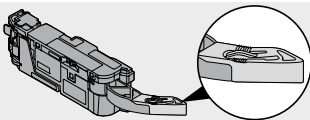
Z Mesure d'entrée

Position – unité motrice

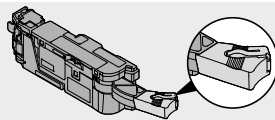
Systèmes Box	Dos	Hauteur de dos	Largeur intérieure LW (mm)									
			242–266			267–286				287–316		
			Z (mm)	Prolongateur de bras	Guide de bras	Z (mm)	Prolongateur de bras	Guide de bras	Support de bras	Z (mm)	Prolongateur de bras	Guide de bras
LÉGRABOX	Dos bois	N	–	–	–	–	–	–	–	193	×	–
		M K C F	–	–	–	182	●	–	○	182	●	–
		N	–	–	–	–	–	–	–	–	–	–
LÉGRABOX	Dos acier	N	–	–	–	–	–	–	–	–	–	–
		M K C F	–	–	–	182	●	–	○	182	●	–
		N	–	–	–	–	–	–	–	–	–	–
MERIVOBX	Dos bois	N	–	–	–	–	–	–	–	177	●	–
		M K E	–	–	–	177	×	–	–	177	●	–
		N	–	–	–	–	–	–	–	–	–	–
MERIVOBX	Dos acier	N	–	–	–	–	–	–	–	–	–	–
		M K E	–	–	–	177	●	–	–	177	●	–
		N	–	–	–	–	–	–	–	–	–	–
TANDEMBOX	Dos bois	N	–	–	–	–	–	–	–	193	×	○
		M K B C D	182	×	●	182	×	●	○	182	●	●
		N	–	–	–	193	×	○	○	193	●	○
TANDEMBOX	Dos acier	N	–	–	–	–	–	–	–	–	–	–
		M K B C D	–	–	–	182	×	○	○	182	●	○
		N	–	–	–	–	–	–	–	–	–	–

Systèmes Box	Dos	Hauteur de dos	Largeur intérieure LW (mm)					
			317–386			≥ 387		
			Z (mm)	Prolongateur de bras	Guide de bras	Z (mm)	Prolongateur de bras	Guide de bras
LÉGRABOX	Dos bois	N	193	●	–	LW / 2	●	–
		M K C F	182	●	–	LW / 2	●	–
		N	–	–	–	–	–	–
LÉGRABOX	Dos acier	N	–	–	–	–	–	–
		M K C F	182	●	–	LW / 2	●	–
		N	177	●	–	LW / 2	●	–
MERIVOBX	Dos bois	N	177	●	–	LW / 2	●	–
		M K E	177	●	–	LW / 2	●	–
		N	–	–	–	–	–	–
MERIVOBX	Dos acier	N	–	–	–	–	–	–
		M K E	177	●	–	LW / 2	●	–
		N	193	●	○	LW / 2	●	○
TANDEMBOX	Dos bois	N	182	●	○	LW / 2	●	○
		M K B C D	182	●	○	LW / 2	●	○
		N	193	●	○	LW / 2	●	○
TANDEMBOX	Dos acier	N	182	●	○	LW / 2	●	○
		M K B C D	182	●	○	LW / 2	●	○
		N	–	–	–	–	–	–

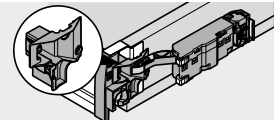
 LW Largeur intérieure
 Z Mesure d'entrée
 ● Nécessaire

 ○ Non nécessaire
 – Impossible
 × Supprimer


Prolongateur de bras

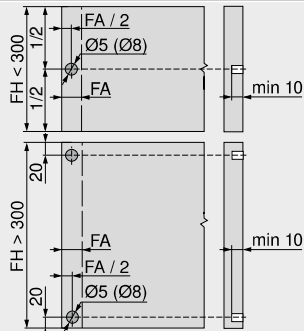


Support de bras



Guide de bras

Usinage de la face – position de la butée de distance Blum



La butée de distance Blum garantit la course de déclenchement nécessaire de 2 mm

Monter 4 butées Blum en cas d'utilisation d'un système coulissant LÉGRABOX 70 kg, MERIVOBX 70 kg ou TANDEMBOX 65 kg

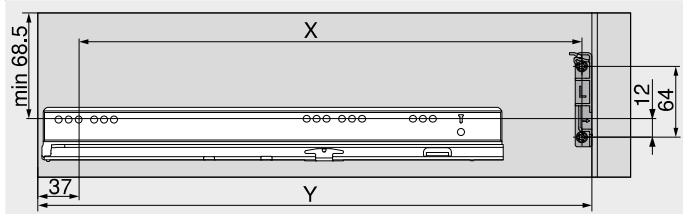
Pour une fonction de déclenchement optimale avec hauteur de face FH > 300 mm, utiliser le stabilisateur fond/face

FA Recouvrement
 FH Hauteur de face

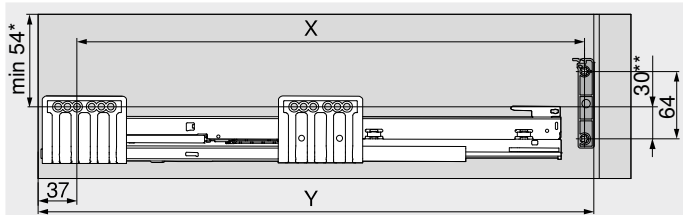
Corps de meuble avec un tiroir unique – profil horizontal

Planification

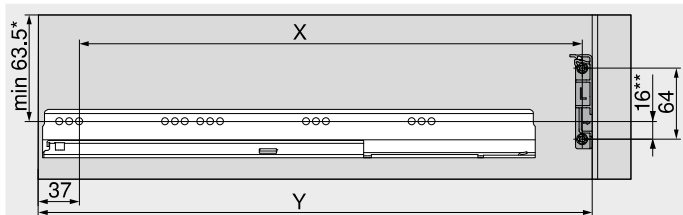
Cotes de perçage



LÉGRABOX



MERIVOBX



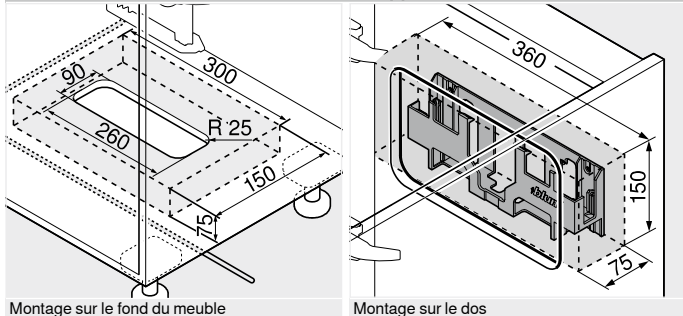
* 32 mm pour hauteur de dos N
 ** 45 mm pour hauteur de dos N

TANDEMBOX

- * 55 mm pour hauteur de dos N
- ** 24 mm pour hauteur de dos N

Dos	X (mm)	Y (mm)
Dos bois	NL - 9	NL + 37
Dos acier	NL - 26	NL + 20
NL	Long. nominale	
X	Position de perçage	
Y	Encombrement minimal	

Encombrement et distance de sécurité – support d'alimentation



Montage sur le fond du meuble

Montage sur le dos

Attention

Respecter une distance de sécurité de 30 mm du chant inférieur (montage sur le fond du meuble) ou du chant avant (montage sur le dos) du support d'alimentation aux éléments adjacents !

Assurer une circulation d'air suffisante. Dans le cas contraire, risque de surchauffe de l'alimentation SERVO-DRIVE !

Renvoi de pages

Aperçu – SERVO-DRIVE pour LÉGRABOX MERIVOBX TANDEMBOX	359
Aperçu – LÉGRABOX	191
Aperçu – MERIVOBX	257
Aperçu – TANDEMBOX antaro	303
Aperçu – TANDEMBOX plus	349

Informations utiles à la commande	376
Accessoires	388
Aperçu – aides de montage	591
Directive machines	701
Pour plus d'informations techniques	698

Montage, démontage et réglage

Short-URL

www.blum.com/a380

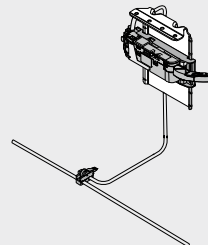


Corps de meuble avec un tiroir – équerre inversée



- Assistance électrique à l'ouverture en liaison avec **BLUMOTION** pour une fermeture douce et silencieuse
- Avec support adaptateur supérieur
- Pas de liaison fixe avec l'unité motrice
- Utilisation des coulissants sans modification
- Montage rapide des pièces prémontées

Câblage



Informations utiles à la commande

1	Butée de distance Blum		Référence
	Diamètre (mm)		
	5		993.0530
	8		993.0830.01

Utiliser 2 pces jusqu'à hauteur de la face FH 300 mm
 Utiliser 4 pces à partir d'une hauteur de la face FH de 300 mm
 Pour une coulisse corps de meuble LÉGRABOX 70 kg, utiliser 4 pces
 Pour une coulisse corps de meuble MERIVOBX 70 kg, utiliser 4 pces
 Pour une coulisse corps de meuble TANDEMBOX 65 kg, utiliser 4 pces

8	Équerre inversée			Référence
	Couleur	Matériau		
	R7037	Acier		Z10D6252

Avec adaptateur prémonté pour unité motrice

9	Unité motrice			Référence
	Couleur	Matériau		
	R7037	Matière synthétique		Z10A3000.03

Prolongateur de bras inclus, prémonté

10	Support de bras			Référence
	Systèmes Box	Dos	Couleur	
	LÉGRABOX	Dos acier	S	Z10A3006

Nécessaire à part. de hauteur M et d'une largeur int. de corps de meuble LW de 267–286 mm

10	Guide de bras			Référence
	Systèmes Box	Dos	Couleur	
	TANDEMBOX	Dos bois	R7037	Z10A3H00

Nécessaire pour une largeur intérieure de corps de meuble LW de 242–316 mm

11	Câble de distribution SERVO-DRIVE et protection de fin de câble			Référence
	Couleur	Longueur (m)		
	S	8		Z10K800AE

Composé de :

11a 1 x Câble de distribution SERVO-DRIVE

11b 5 x Protection de fin de câble

A recouper

Utilisable en tant que câble de distribution et de communication

12	Noeud de connexion et protection de fin de câble			Référence
	Couleur	Matériau		
	S	Matière synthétique		Z10V100E.01

Composé de :

12a 1 x Noeud de connexion

11b 2 x Protection de fin de câble

13	Alimentation SERVO-DRIVE 24 W			
	Pack de langues	Référence	Pack de langues	Référence
	A	Z10NE030A	F	Z10NE030F
	B	Z10NE030B	G	Z10NE030G
	C	Z10NE030C	H	Z10NE030H
	D	Z10NE030D	J	Z10NE030J
	E	Z10NE030E		

Avec notices de montage et d'utilisation

Sans câble d'alimentation

Pack de langues – notices de montage et d'utilisation

A DE | EN | FR | IT | NL F BG | ET | LT | LV | RO | RU

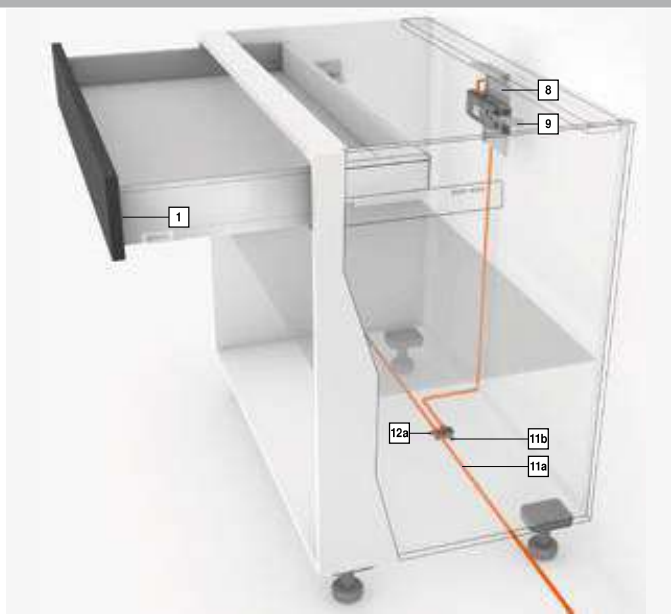
B DA | EN | FI | NO | SV G EN | ES | FR

C EL | EN | HR | SL | SR | TR H EN | ZH

D EN | ES | FR | IT | PT J JA

E CS | HU | PL | SK

Désignation des langues conformément à la norme ISO-639



14	Câble d'alimentation			
	Marché	Référence	Marché	Référence
	AR	Z10M200A	JP	Z10M200J
	UK	Z10M200B	AU	Z10M200K
	CH	Z10M200C	CL	Z10M200L
	DK	Z10M200D	CN	Z10M200N
	Europe	Z10M200E	BR	Z10M200S.01
	Europe	Z10M200E.OS	TW	Z10M200T
	IN	Z10M200H	US CA	Z10M200U
	IL	Z10M200I	ZA	Z10M200Z

Longueur 2 m, prise incluse

¹ Sans fiche

15a	Support d'alimentation		
	Montage sur le fond du meuble		
	Couleur	Matériau	Référence
	R7037	Matière synthétique	Z10NG000

Avec couvercle
 Pour alimentation SERVO-DRIVE 24 W


Alternative au 15a	Support d'alimentation		
	Montage sur le dos		
	Couleur	Matériau	Référence
	WGR	Matière synthétique	Z10NG120

Pour alimentation SERVO-DRIVE 24 W


Corps de meuble avec un tiroir – équerre inversée


Informations utiles à la commande

Accessoires

– Attache-câble			
	Couleur	Matériau	Référence
	W	Matière synthétique	Z10K0009

P. ex. pour fixer le câble de distribution SERVO-DRIVE


– Stabilisateur fond/face			
	Couleur	Matériau	Référence
	R7037	Matière synthétique	Z96.10E1

– Set COMBOX			
	Couleur	Matériau	Référence
	S	Matière synthétique	Z10ZC00A

Pour la prévention des collisions de faces lors de l'utilisation de SERVO-DRIVE dans des situations d'angle
Adapté à partir de l'unité motrice Z10A3000.02
Tous les composants pour le montage et le câblage sont inclus

Couleur		Couleur	
R7037	RAL 7037 Gris poussièrre	WGR	Gris blanc
S	Noir	ZN	Zingué
W	Blanc		

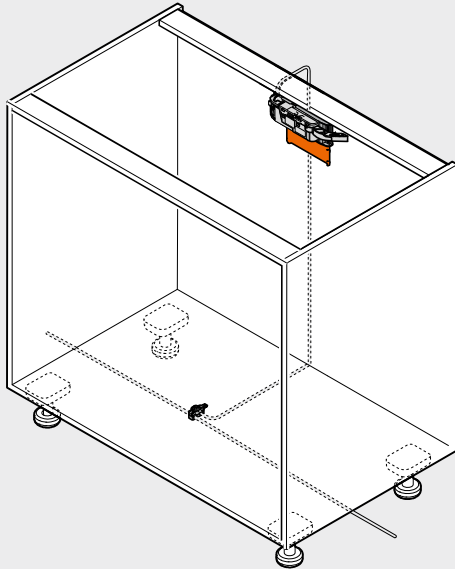
Renvoi de pages

Aperçu – SERVO-DRIVE pour LÉGRABOX MERIVOBX TANDEMBOX	359	Accessoires	388	Montage, démontage et réglage Short-URL www.blum.com/a380	
Aperçu – LÉGRABOX	191	Aperçu – aides de montage	591		
Aperçu – MERIVOBX	257	Directive machines	701		
Aperçu – TANDEMBOX antaro	303	Pour plus d'informations techniques	698		
Aperçu – TANDEMBOX plus	349				
Planification	382				

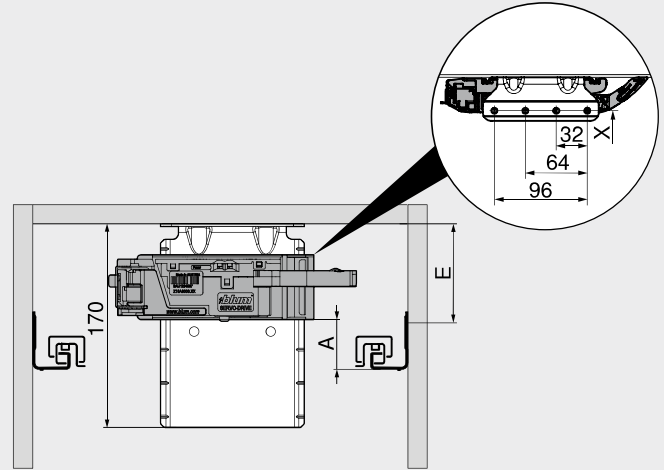
Corps de meuble avec un tiroir – équerre inversée

Planification

Corps de meuble



Position – unité motrice



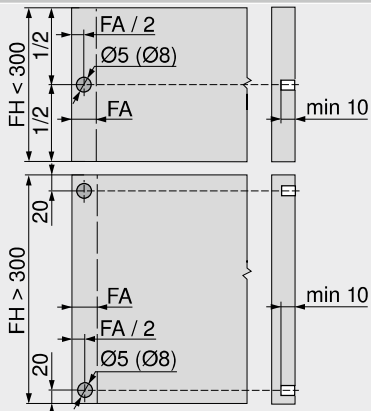
A Distance du bord inférieur de la coulisse corps de meuble au bord inférieur de l'unité motrice
 E Distance du bord inférieur du panneau supérieur à la position de vissage de la coulisse corps de meuble
 X Position de perçage
 Pour des raisons de stabilité, la traverse doit être reliée au plan de travail

Position – unité motrice

Systèmes Box	Dos	Hauteur de dos	Largeur intérieure LW (mm)											
			242–266			267–286			287–316			≥ 317		
			A (mm)	E min. (mm)	E max. (mm)	A (mm)	E min. (mm)	E max. (mm)	A (mm)	E min. (mm)	E max. (mm)	A (mm)	E min. (mm)	E max. (mm)
LÉGRABOX	Dos bois	N	–	–	–	–	–	–	45	84	174	45	84	174
		M K C F	–	–	–	45	84	174	45	84	174	45	84	174
	Dos acier	N	–	–	–	–	–	–	–	–	–	–	–	–
		M K C F	–	–	–	45	84	174	45	84	174	45	84	174
MERIVOBX	Dos bois	N	–	–	–	28	50	139	28	50	139	28	50	139
		M K E	–	–	–	45	67	157	45	67	157	45	67	157
	Dos acier	N	–	–	–	–	–	–	–	–	–	–	–	–
		M K E	–	–	–	45	67	157	45	67	157	45	67	157
TANDEMBOX	Dos bois	N	35	79	180	35	79	180	35	79	180	28	79	180
		M K B C D	35	79	180	35	79	180	35	79	180	35	79	180
		N	–	–	–	–	–	–	28	79	180	28	79	180
	Dos acier	N	–	–	–	35	79	180	35	79	180	35	79	180
		M K B C D	–	–	–	–	–	–	–	–	–	–	–	–

A Distance du bord inférieur de la coulisse corps de meuble au bord inférieur de l'unité motrice – Impossible
 E Distance du bord inférieur du panneau supérieur à la position de vissage de la coulisse corps de meuble

Usinage de la face – position de la butée de distance Blum

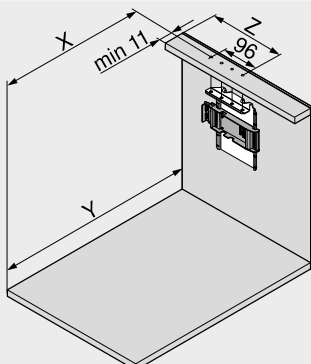


La butée de distance Blum garantit la course de déclenchement nécessaire de 2 mm
 Monter 4 butées Blum en cas d'utilisation d'un système coulissant LÉGRABOX 70 kg, MERIVOBX 70 kg ou TANDEMBOX 65 kg
 Pour une fonction de déclenchement optimale avec hauteur de face FH > 300 mm, utiliser le stabilisateur fond/face
 FA Recouvrement
 FH Hauteur de face

Corps de meuble avec un tiroir – équerre inversée

Planification

Cotes de perçage



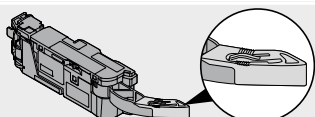
Dos	X (mm)	Y (mm)
Dos bois	NL – 1	NL + 34
Dos acier	NL – 18	NL + 17
NL	Long. nominale	
X	Position de perçage	
Y	Encombrement minimal	
Z	Mesure d'entrée	

Systèmes Box	Dos	Hauteur de dos	Largeur intérieure LW (mm)										
			242–266			267–286			287–316				
			Z (mm)	Prolongateur de bras	Guide de bras	Z (mm)	Prolongateur de bras	Guide de bras	Support de bras	Z (mm)	Prolongateur de bras	Guide de bras	
LÉGRABOX	Dos bois	N	–	–	–	184	●	–	–	–	184	●	–
		M K C F	–	–	–	184	●	–	–	–	184	●	–
MERIVOBX	Dos bois	N	–	–	–	174	×	–	●	–	174	●	–
		M K E	–	–	–	174	×	–	–	–	174	●	–
TANDEMBOX	Dos bois	N	179	×	●	179	●	●	–	–	179	●	●
		M K B C D	179	×	●	179	●	●	–	–	179	●	●
	Dos acier	N	–	–	–	–	–	–	–	–	190	×	–
		M K B C D	–	–	–	179	×	–	–	–	179	●	–

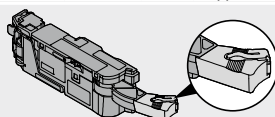
Systèmes Box	Dos	Hauteur de dos	Largeur intérieure LW (mm)					
			317–386			≥ 387		
			Z (mm)	Prolongateur de bras	Guide de bras	Z (mm)	Prolongateur de bras	Guide de bras
LÉGRABOX	Dos bois	N	184	●	–	LW / 2	●	–
		M K C F	184	●	–	LW / 2	●	–
	Dos acier	N	–	–	–	–	–	–
MERIVOBX	Dos bois	N	174	●	–	LW / 2	●	–
		M K E	174	●	–	LW / 2	●	–
	Dos acier	N	–	–	–	–	–	–
TANDEMBOX	Dos bois	N	179	●	○	LW / 2	●	○
		M K B C D	179	●	○	LW / 2	●	○
	Dos acier	N	190	●	–	LW / 2	●	–
		M K B C D	179	●	–	LW / 2	●	–

LW Largeur intérieure
Z Mesure d'entrée
● Nécessaire

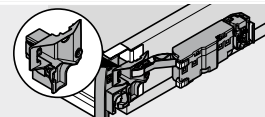
○ Non nécessaire
– Impossible
× Supprimer



Prolongateur de bras

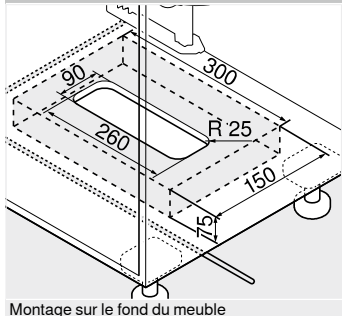


Support de bras

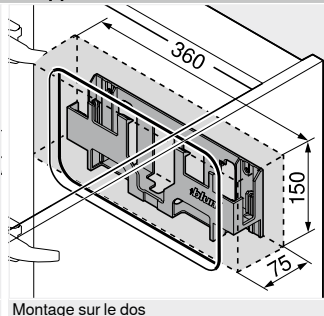


Guide de bras

Encombrement et distance de sécurité – support d'alimentation



Montage sur le fond du meuble



Montage sur le dos

Attention

Respecter une distance de sécurité de 30 mm du chant inférieur (montage sur le fond du meuble) ou du chant avant (montage sur le dos) du support d'alimentation aux éléments adjacents !

Assurer une circulation d'air suffisante. Dans le cas contraire, risque de surchauffe de l'alimentation SERVO-DRIVE !

Renvoi de pages

Aperçu – SERVO-DRIVE pour LÉGRABOX MERIVOBX TANDEMBOX	359
Aperçu – LÉGRABOX	191
Aperçu – MERIVOBX	257
Aperçu – TANDEMBOX antaro	303
Aperçu – TANDEMBOX plus	349

Informations utiles à la commande	380
Accessoires	388
Aperçu – aides de montage	591
Directive machines	701
Pour plus d'informations techniques	698

Montage, démontage et réglage

Short-URL	www.blum.com/a380
-----------	-------------------



SERVO-DRIVE uno pour tiroir à déchets posé


- ▀ Assistance électrique à l'ouverture en liaison avec **BLUMOTION** pour une fermeture douce et silencieuse
- ▀ Adapté aux applications individuelles
- ▀ Pour tiroir à déchets posé
- ▀ Installation possible sur de l'existant
- ▀ Pas de liaison fixe avec l'unité motrice
- ▀ Utilisation des coulissants sans modification
- ▀ Montage facile et rapide des pièces prémontées

Webcode
DQE61A
Set SERVO-DRIVE uno

Informations utiles à la commande

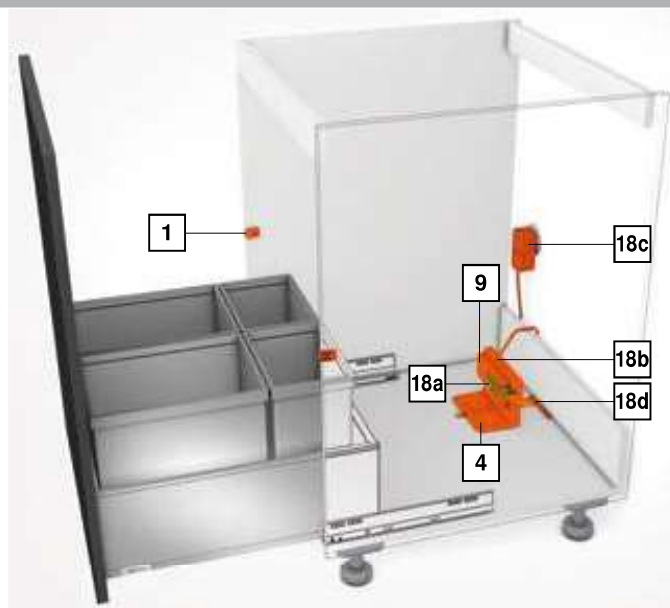
18 Set SERVO-DRIVE uno						
Adaptateur réseau	Pack de langues	Référence	Adaptateur réseau	Pack de langues	Référence	
E	A	Z10NA30EA	B	A	Z10NA30BA	
E	B	Z10NA30EB	K	D	Z10NA30KD	
E	C	Z10NA30EC	U	G	Z10NA30UG	
E	D	Z10NA30ED	U	J	Z10NA30UJ	
E	E	Z10NA30EE	H	D	Z10NA30HD	
E	F	Z10NA30EF				

Adaptateur réseau						
E	B	K	U	H		

Pack de langues – notices de montage et d'utilisation			
A	DE EN FR IT NL	E	CS HU PL SK
B	DA EN FI NO SV	F	BG ET LT LV RO RU
C	EL EN HR SL SR TR	G	EN ES FR
D	EN ES FR IT PT	J	JA

Autres combinaisons sur demande
 Set prémonté
 1 Pour une liste des marchés détaillée, voir le chapitre Informations

Composé de :	
1	2 x Butée de distance Blum
4	1 x Équerre simple
9	1 x Unité motrice
18a	1 x Protection de transport
18b	1 x Protection contre les gouttes d'eau
18c	1 x Bloc d'alimentation réseau SERVO-DRIVE 12 W
18d	1 x Aide de montage
–	7 x Vis pour butée de distance Blum et équerre support
–	1 x Notice de montage
–	1 x Notice d'utilisation

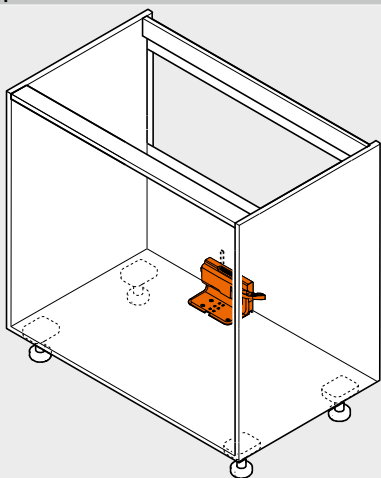


SERVO-DRIVE uno pour tiroir à déchets posé

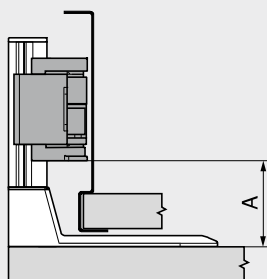
Webcode
DQE61A

Planification

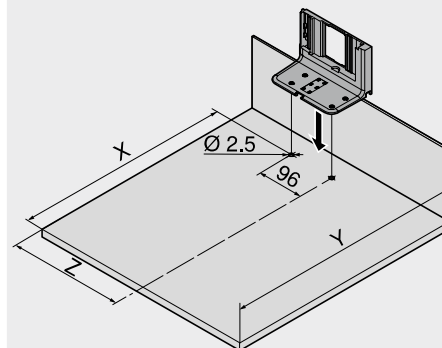
Corps de meuble



Position – unité motrice



Cotes de perçage – fond du meuble



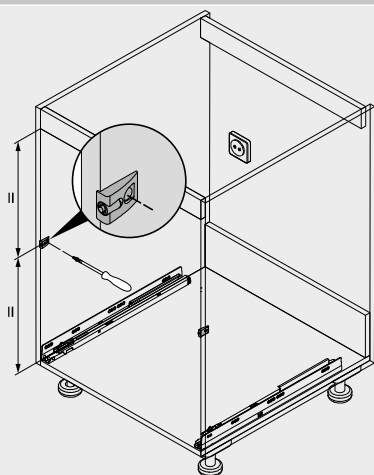
Systèmes Box	Largeur intérieure LW (mm) ≥ 387	
	A min. (mm)	A max. (mm)
LÉGRABOX	45	47
MERIVOBX	28	45
TANDEMBOX	28	43

A Distance du bord inférieur de l'équerre au bord inférieur de l'unité motrice

Dos	Systèmes Box	Largeur intérieure LW (mm) ≥ 387		
		X (mm)	Y (mm)	Z (mm)
Dos bois	LÉGRABOX MERIVOBX TANDEMBOX	NL - 45	NL + 35	LW / 2
	MERIVOBX - Coulisse corps de meuble avec sortie supplémentaire	NL - 95	NL + 3	LW / 2
Dos acier	LÉGRABOX MERIVOBX TANDEMBOX	NL - 62	NL + 18	LW / 2
	MERIVOBX - Coulisse corps de meuble avec sortie supplémentaire	NL - 112	NL + 3	LW / 2

NL Long. nominale
X Position de perçage
Y Encombrement minimal
Z Mesure d'entrée

Position – butée de distance Blum



La butée de distance Blum garantit la course de déclenchement nécessaire de 2 mm

Renvoi de pages

Aperçu – SERVO-DRIVE pour LÉGRABOX MERIVOBX TANDEMBOX	359
Aperçu – LÉGRABOX	191
Aperçu – MERIVOBX	257
Aperçu – TANDEMBOX antaro	303
Aperçu – TANDEMBOX plus	349

SERVO-DRIVE uno – liste des marchés	718
Aperçu – aides de montage	591
Directive machines	701
Pour plus d'informations techniques	698

Montage, démontage et réglage

Short-URL

www.blum.com/a380




SERVO-DRIVE uno pour tiroir à déchets suspendu – TANDEMBOX
Webcode
DQE6QM


- Assistance électrique à l'ouverture en liaison avec **BLUMOTION** pour une fermeture douce et silencieuse
- Adapté aux applications individuelles
- Pour tiroir à déchets suspendu
- Installation possible sur de l'existant
- Pas de liaison fixe avec l'unité motrice
- Utilisation des couliissants sans modification
- Montage facile et rapide des pièces prémontées

Set SERVO-DRIVE uno

Informations utiles à la commande

18 Set SERVO-DRIVE uno				
	Largeur corps de meuble KB (mm)	Référence	Largeur corps de meuble KB (mm)	Référence
	450	Z10T393Wxy1	600	Z10T543Wxy1
	500	Z10T443Wxy1	800	Z10T743Wxy1
	550	Z10T493Wxy1	900	Z10T843Wxy1

Adaptateur réseau (x)

Pack de langues (y) – notices de montage et d'utilisation

A DE EN FR IT NL	E CS HU PL SK
B DA EN FI NO SV	F BG ET LT LV RO RU
C EL EN HR SL SR TR	G EN ES FR
D EN ES FR IT PT	H EN ZH

Set prémonté

¹ Pour une liste des marchés détaillée, voir le chapitre Informations

Composé de :

1	2 x Butée de distance Blum
6	1 x Profil horizontal
7b	1 x Adaptateur profil support pour unité motrice
9	1 x Unité motrice
18b	1 x Protection contre les gouttes d'eau
18c	1 x Bloc d'alimentation réseau SERVO-DRIVE 12 W
18e	1 x Réceptacle profil gauche/droite
–	1 x Notice de montage
–	1 x Notice d'utilisation

19 Set de dos spécial

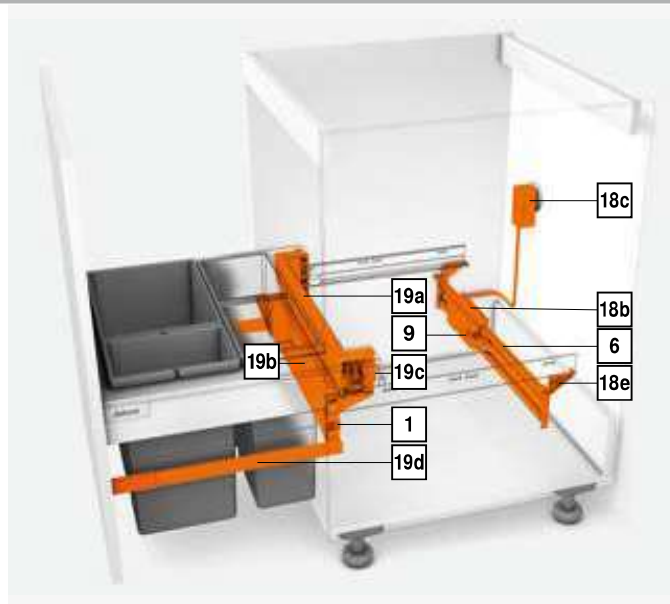
	Couleur	R9006
	Longueur nominale NL (mm)	500
Largeur corps de meuble KB (mm)	Épaisseur de paroi latérale de corps de meuble SWD (mm)	
	15/16	18/19
450	Z30M389S0W	Z30M383S0W
500	Z30M439S0W	Z30M433S0W
550	Z30M489S0W	Z30M483S0W
600	Z30M539S0W	Z30M533S0W
800	Z30M733S0W	
900	Z30M839S0W	Z30M833S0W

Composé de :

19a	1 x Dos acier, hauteur M
19b	1 x Dos acier pour couliissant à déchets
19c	1 x Réceptacle gauche/droite
19d	1 x Tube longitudinal rectangulaire gauche/droite

Couleur

R9006 RAL 9006 gris

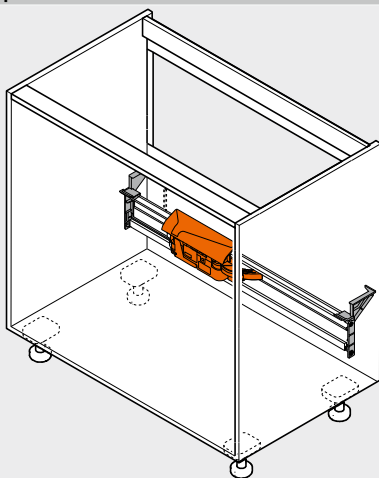


SERVO-DRIVE uno pour tiroir à déchets suspendu – TANDEMBOX

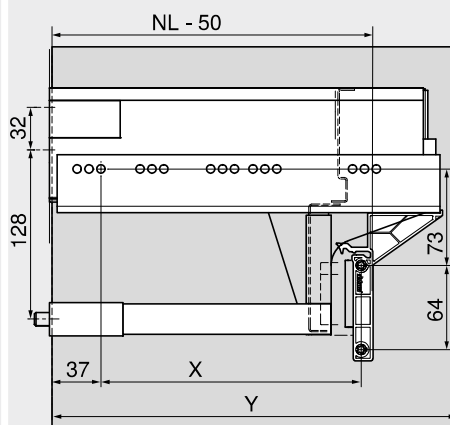
Webcode
DQE6QM

Planification

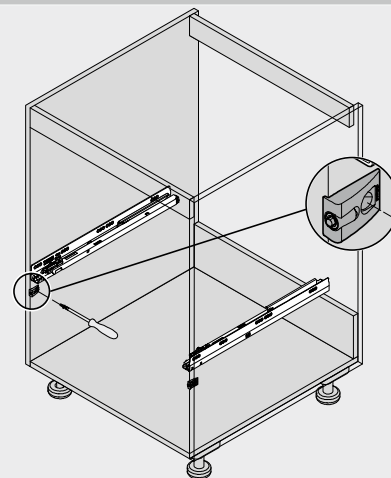
Corps de meuble



Position – réceptacle profil



Position – butée de distance Blum



Systèmes Box	Largeur corps de meuble KB (mm)	
	450–900	
	X (mm)	Y (mm)
TANDEMBOX	NL – 96	NL + 3
NL	Long. nominale	
X	Position de perçage	
Y	Encombrement minimal	

La butée de distance Blum garantit la course de déclenchement nécessaire de 2 mm
Monter 4 butées Blum en cas d'utilisation d'un système coulissant TANDEMBOX 65 kg

Renvoi de pages

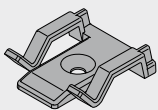
Aperçu – SERVO-DRIVE pour LÉGRABOX MERIVOBX TANDEMBOX	359
Aperçu – MERIVOBX	257
Aperçu – TANDEMBOX antaro	303
Aperçu – TANDEMBOX plus	349
SERVO-DRIVE uno – liste des marchés	718

Aperçu – aides de montage	591
Directive machines	701
Pour plus d'informations techniques	698

Montage, démontage et réglage

Short-URL
www.blum.com/a380



Attache-câble


- Couleur : blanc
- Matériau : matière synthétique

Informations utiles à la commande

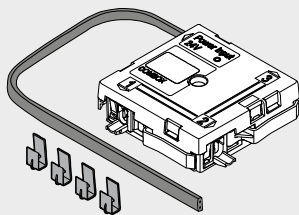
Désignation	Référence
Attache-câble	Z10K0009

Câble de synchronisation


- Relie deux unités motrices qui assurent simultanément l'éjection

Informations utiles à la commande

Longueur (mm)	Référence
80	Z10K008S
500	Z10K050S
1200	Z10K120S
1600	Z10K160S

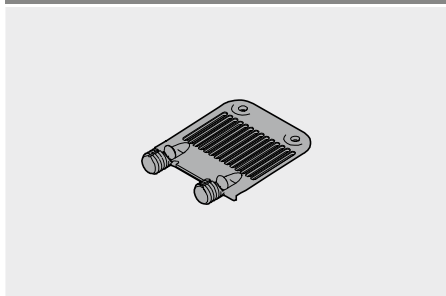
Set COMBOX


- Set COMBOX
- Pour la prévention des collisions de faces lors de l'utilisation de SERVO-DRIVE dans des situations d'angle
- Tous les composants pour le montage et le câblage sont inclus

Informations utiles à la commande

Désignation	Référence
Set COMBOX	Z10ZC00A

Stabilisateur fond/face



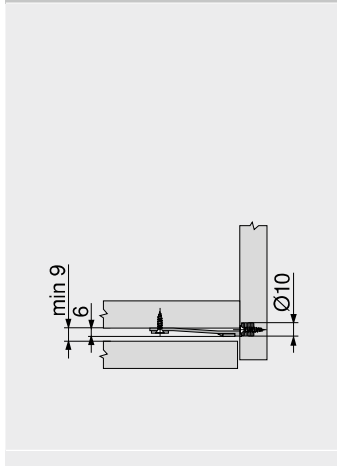
- Pour la stabilisation des faces hautes
- Pour le support des fonds de tiroirs larges

Informations utiles à la commande

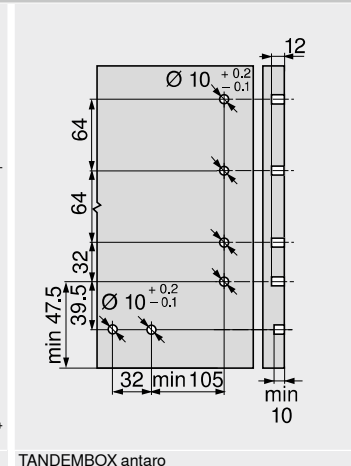
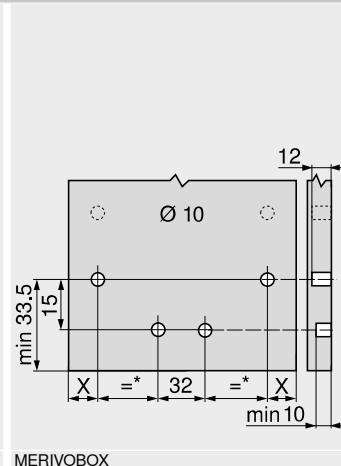
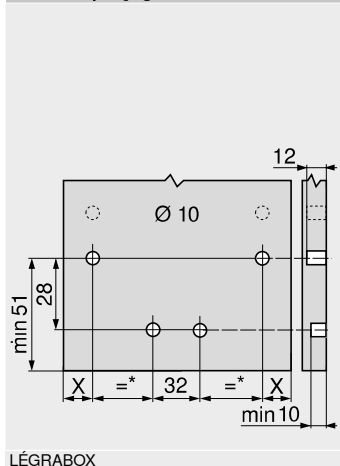
Mode de fixation	Couleur	Référence
EXPANDO	RAL 7037 Gris poussière	Z96.10E1

Planification

Encombrement dans le meuble



Cotes de perçage – face



Simple. Qualité. Éprouvé.



Un système complet avec peu de composants

Les tiroirs METABOX ne sont composés que de quelques composants. Réalisez les applications les plus diverses avec ce système box. Des matériaux robustes et un travail de montage soigné garantissent les meilleures valeurs de stabilité – jusqu'à une capacité de charge dynamique maximale de 25 kg.

BLUMOTION – Fermeture douce et silencieuse pour METABOX

Particulièrement pratique et économique : une seule unité BLUMOTION suffit jusqu'à une largeur de corps de meuble KB de 900 mm. La fonction BLUMOTION, des millions de fois mise à l'épreuve, existe également en option pour la sortie partielle METABOX. Indépendamment de la force exercée et du poids des contenus.



Hauteur de côté N = 54 mm



Hauteur de côté M = 86 mm



Hauteur de côté K = 118 mm



Hauteur de côté H = 150 mm



METABOX BLUMOTION est le garant d'une fermeture douce et silencieuse



Utilisez notre Configurateur Produits pour sélectionner et commander les articles de la gamme en toute simplicité

Systèmes Box

	Aperçu – systèmes Box	189	
	LÉGRABOX	190	
	MERIVOBX	256	
	TANDEMBOX antaro	302	
	TANDEMBOX plus	348	

Image symbolique

Aperçu

	Aperçu – applications	392	
--	-----------------------	-----	--

Image symbolique

Accessoires

	BLUMOTION pour METABOX 320	409	POSISTOP	407
	Sécurité enfant	406	METAFILE – dossiers suspendus	408
	Came de verrouillage	406	Visserie	409
	Entretoises	407	Tournevis	410
	Profil de fond	407	ORGA-LINE – tube	411
	Sécurité de décrochage	407	ORGA-LINE – BOXSIDE	412

Image symbolique

Fixation des coulisses corps de meuble

	Coulisses corps de meuble 320 – 25 kg	413	
--	---------------------------------------	-----	--

Image symbolique











Montage, démontage et réglage

	Montage, démontage et réglage	
	Short-URL www.blum.com/a390	

Image symbolique

Pictogrammes

	Article uniquement sur demande		
--	--------------------------------	--	--

Applications	kg	Encombrement Hauteur (mm)	Web-code	Page	Applications	kg	Encombrement Hauteur (mm)	Web-code	Page
Sortie partielle					Tiroir à l'anglaise				
Tiroir					Tiroir à l'anglaise				
 Tiroir – N	25	78			 Tiroir à l'anglaise – N	25	81		
			DQCKBY	394				DQCN5A	394
 Tiroir – M	25	110			 Tiroir à l'anglaise – M	25	113		
			DQCL1A	396				DQCNUM	396
 Tiroir – K	25	142			 Tiroir à l'anglaise – K	25	145		
			DQCLQM	398				DQCOJY	398
 Tiroir – H	25	174			 Tiroir à l'anglaise – H	25	177		
			DQCMFY	400				DQCP9A	400
Bloc-tiroir									
 Bloc-tiroir – tube – B	25	175							
			DQCPYM	402					
 Bloc-tiroir – tube – D	25	239							
			DQCQNY	404					
BOXSIDE possible									
kg Charge dynamique									

