

Systèmes de ferrures pour portes relevables



▶ AVENTOS HS – ferrure pour porte relevable basculante

Une porte relevable basculante peut-elle s'ouvrir avec plus de douceur ?



Avec AVENTOS HS, la face en une partie bascule au-dessus du corps de meuble et est ainsi idéal pour les grandes faces. La porte relevable basculante est également le bon choix pour les armoires avec corniche.

- Fermeture douce et silencieuse, grâce à **BLUMOTION**
- Facile à ouvrir
- Arrêt possible dans la position choisie
- Offre un accès facile aux contenus
- Adaptée aux meubles hauts avec corniche ou arche
- Un programme restreint pour une large gamme d'applications
- Montage et réglages faciles
- Robuste, même pour les faces de grande largeur
- Conçue pour durer
- Pas de pièces proéminentes
- En option : SERVO-DRIVE pour AVENTOS, l'assistance électrique à l'ouverture et la fermeture des meubles hauts

Ouvrir et fermer – avec simplicité et confort



AVENTOS HS offre un confort de mouvement qui enthousiasme. Même les faces les plus lourdes s'ouvrent facilement, avec des forces de résistance minimales. L'arrêt en continu garantit la tenue de la face dans la position souhaitée

Grâce à BLUMOTION intégré, les faces lourdes ou légères se referment en douceur et en silence

Autres avantages pour vous convaincre ainsi que vos clients

**Conçue pour durer**

L'élément central du réservoir de force est un robuste système de ressorts
Résultat : une longue durée de vie

**Pas de pièces proéminentes**

Bras amovible : un avantage lors de la fabrication des meubles et de l'installation de la cuisine

**Corniches et arches**

Les corps de meuble avec corniche et arche peuvent être équipés sans problème avec AVENTOS HS. Il en résulte de nouveaux espaces de création dans la conception de cuisines

Applications

Webcode Page

▶▶ Standard | SERVO-DRIVE



Image symbolique

Faces en bois, cadres alu larges et étroits

DQDADA

36

▶▶ Accessoires



Image symbolique

Visserie	70
Mèche à centrer	70
Butées	70
Tournevis	71
Embout cruciforme	71

▶▶ Montage, démontage et réglage



Image symbolique

Montage, démontage et réglage



Directive machines
Informations détaillées sur la directive machines

665

Short-URL
www.blum.com/a120

Short-URL
www.blum.com/sd/guideline

Pictogrammes



Article uniquement sur demande

Systèmes de ferrures pour portes relevables



- ▶ AVENTOS HS – ferrure pour porte relevable basculante
- ▶▶ Standard | SERVO-DRIVE

Facès en bois, cadres alu larges et étroits



- Idéal pour les faces larges en une partie
- Hauteur corps de meuble KH 350–800 mm
- Largeur corps de meuble KB jusqu'à 1800 mm
- Fermeture douce et silencieuse, grâce à **BLUMOTION**
- Forces de résistance minimales
- Confort de mouvement équilibré grâce à l'arrêt en continu
- Montage sans outil
- Réglage de la face en 3 dimensions
- Réglage simple et en continu du réservoir de force

Webcode
DQDADA

Réservoir de force

Pour sélectionner le réservoir de force adapté, vous devez connaître la hauteur corps de meuble KH et le poids de la face avec poignée

Exemple

Hauteur corps de meuble KH = 600 mm
Poids de la face = 10 kg

Sélection du réservoir de force = 20S2E00.05

KH = 602 mm → 600 mm

KH = 603 mm → 605 mm

Pour les zones de chevauchement, nous recommandons le réservoir de force le plus puissant !

- Standard
- SERVO-DRIVE

Informations utiles à la commande

1 Set réservoirs de force

Hauteur corps de meuble KH 350–525 mm

20S2A00.05		20S2B00.05		20S2C00.05		20S2A00.05		20S2B00.05		20S2C00.05	
KH (mm)	Poids de la face poignée incluse (kg)	KH (mm)	Poids de la face poignée incluse (kg)	KH (mm)	Poids de la face poignée incluse (kg)	KH (mm)	Poids de la face poignée incluse (kg)	KH (mm)	Poids de la face poignée incluse (kg)	KH (mm)	Poids de la face poignée incluse (kg)
350	2,00–5,00	4,50–9,50	9,25–10,50	440	2,25–4,50	4,25–8,50	8,25–13,00	445	2,25–4,50	4,25–8,50	8,25–13,25
355	2,00–4,75	4,50–9,50	9,25–10,50	445	2,25–4,50	4,25–8,50	8,25–13,25	450	2,25–4,25	4,00–8,50	8,25–13,50
360	2,00–4,75	4,50–9,50	9,25–10,50	450	2,25–4,25	4,00–8,50	8,25–13,50	455	2,25–4,25	4,00–8,50	8,25–13,50
365	2,00–4,75	4,50–9,25	9,00–11,00	455	2,25–4,25	4,00–8,50	8,25–13,50	460	2,25–4,25	4,00–8,25	8,00–13,75
370	2,00–4,75	4,50–9,25	9,00–11,00	460	2,25–4,25	4,00–8,25	8,00–13,75	465	2,25–4,25	4,00–8,25	8,00–13,75
375	2,00–4,75	4,50–9,25	9,00–11,25	465	2,25–4,25	4,00–8,25	8,00–13,75	470	2,50–4,25	4,00–8,25	8,00–14,00
380	2,00–4,75	4,50–9,25	9,00–11,25	470	2,50–4,25	3,75–8,00	7,75–14,00	475	2,50–4,25	3,75–8,00	7,75–14,00
385	2,00–4,75	4,50–9,25	9,00–11,25	475	2,50–4,25	3,75–8,00	7,75–14,00	480	2,50–4,25	3,75–8,00	7,75–14,25
390	2,00–4,75	4,50–9,00	8,75–11,50	480	2,50–4,25	3,75–8,00	7,75–14,25	485	2,50–4,25	3,75–8,00	7,75–14,25
395	2,00–4,75	4,50–9,00	8,75–11,75	485	2,50–4,25	3,75–8,00	7,75–14,25	490	2,50–4,25	3,75–8,00	7,75–14,50
400	2,00–4,75	4,25–9,00	8,75–12,00	490	2,50–4,25	3,75–8,00	7,75–14,50	495	2,50–4,25	3,75–7,75	7,50–14,50
405	2,25–4,50	4,25–9,00	8,75–12,00	495	2,50–4,25	3,75–7,75	7,50–14,50	500	2,50–4,25	3,50–7,75	7,50–14,75
410	2,25–4,50	4,25–9,00	8,75–12,25	500	2,50–4,25	3,50–7,75	7,50–14,75	505	2,50–4,00	3,50–7,75	7,50–14,75
415	2,25–4,50	4,25–8,75	8,50–12,50	505	2,50–4,00	3,50–7,75	7,50–14,75	510	2,50–4,00	3,50–7,75	7,50–14,75
420	2,25–4,50	4,25–8,75	8,50–12,50	510	2,50–4,00	3,50–7,75	7,50–14,75	515	2,50–4,00	3,50–7,50	7,25–14,75
425	2,25–4,50	4,25–8,75	8,50–12,75	515	2,50–4,00	3,50–7,50	7,25–14,75	520	2,50–4,00	3,50–7,50	7,25–15,00
430	2,25–4,50	4,25–8,75	8,50–12,75	520	2,50–4,00	3,50–7,50	7,25–15,00	525	2,50–4,00	3,25–7,50	7,25–15,00
435	2,25–4,50	4,25–8,75	8,50–13,00	525	2,50–4,00	3,25–7,50	7,25–15,00				

Hauteur corps de meuble KH 526–675 mm

20S2D00.05		20S2E00.05		20S2F00.05		20S2D00.05		20S2E00.05		20S2F00.05	
KH (mm)	Poids de la face poignée incluse (kg)	KH (mm)	Poids de la face poignée incluse (kg)	KH (mm)	Poids de la face poignée incluse (kg)	KH (mm)	Poids de la face poignée incluse (kg)	KH (mm)	Poids de la face poignée incluse (kg)	KH (mm)	Poids de la face poignée incluse (kg)
526	3,00–6,75	6,25–13,00	12,00–16,50	605	3,00–6,00	5,50–11,75	10,50–18,50	610	3,00–6,00	5,50–11,75	10,50–18,50
530	3,00–6,75	6,25–12,75	11,75–16,75	610	3,00–6,00	5,50–11,75	10,50–18,50	615	3,00–5,75	5,50–11,50	10,25–18,75
535	3,00–6,75	6,25–12,75	11,75–16,75	615	3,00–5,75	5,50–11,50	10,25–18,75	620	3,00–5,75	5,50–11,50	10,25–18,75
540	3,00–6,50	6,00–12,75	11,75–17,00	620	3,00–5,75	5,50–11,50	10,25–18,75	625	3,00–5,75	5,50–11,50	10,25–18,75
545	3,00–6,50	6,00–12,50	11,50–17,25	625	3,00–5,75	5,50–11,50	10,25–18,75	630	3,00–5,75	5,50–11,50	10,25–18,75
550	3,00–6,50	6,00–12,50	11,50–17,25	630	3,00–5,75	5,50–11,50	10,25–18,75	635	3,00–5,50	5,25–11,50	10,25–18,75
555	3,00–6,50	6,00–12,50	11,50–17,50	635	3,00–5,50	5,25–11,50	10,25–18,75	640	3,00–5,50	5,25–11,25	10,00–18,75
560	3,00–6,50	6,00–12,25	11,25–17,50	640	3,00–5,50	5,25–11,25	10,00–18,75	645	3,00–5,50	5,25–11,25	10,00–18,75
565	3,00–6,25	5,75–12,25	11,25–17,75	645	3,00–5,50	5,25–11,25	10,00–18,75	650	3,00–5,50	5,25–11,25	10,00–19,00
570	3,00–6,25	5,75–12,25	11,25–17,75	650	3,00–5,50	5,25–11,25	10,00–19,00	655	3,00–5,50	5,25–11,25	10,00–19,00
575	3,00–6,25	5,75–12,00	11,00–18,00	655	3,00–5,50	5,25–11,25	10,00–19,00	660	3,00–5,50	5,25–11,25	10,00–19,00
580	3,00–6,25	5,75–12,00	11,00–18,00	660	3,00–5,50	5,25–11,25	10,00–19,00	665	3,00–5,25	5,00–11,00	9,75–19,00
585	3,00–6,25	5,75–12,00	10,75–18,25	665	3,00–5,25	5,00–11,00	9,75–19,00	670	3,00–5,25	5,00–11,00	9,75–19,00
590	3,00–6,00	5,50–12,00	10,75–18,25	670	3,00–5,25	5,00–11,00	9,75–19,00	675	3,00–5,25	5,00–11,00	9,75–19,00
595	3,00–6,00	5,50–11,75	10,50–18,50	675	3,00–5,25	5,00–11,00	9,75–19,00				
600	3,00–6,00	5,50–11,75	10,50–18,50								

Hauteur corps de meuble KH 676–800 mm

20S2G00.05		20S2H00.05		20S2I00.05		20S2G00.05		20S2H00.05		20S2I00.05	
KH (mm)	Poids de la face poignée incluse (kg)	KH (mm)	Poids de la face poignée incluse (kg)	KH (mm)	Poids de la face poignée incluse (kg)	KH (mm)	Poids de la face poignée incluse (kg)	KH (mm)	Poids de la face poignée incluse (kg)	KH (mm)	Poids de la face poignée incluse (kg)
676	3,50–8,00	7,00–13,50	13,00–21,50	740	3,50–7,25	6,50–12,75	11,75–20,75	745	3,50–7,25	6,50–12,75	11,50–20,50
680	3,50–8,00	7,00–13,50	13,00–21,50	745	3,50–7,25	6,50–12,75	11,50–20,50	750	3,50–7,25	6,50–12,75	11,50–20,50
685	3,50–8,00	7,00–13,25	12,75–21,50	750	3,50–7,25	6,50–12,75	11,50–20,50	755	3,75–7,25	6,50–12,75	11,25–20,50
690	3,50–7,75	6,75–13,25	12,75–21,50	755	3,75–7,25	6,50–12,75	11,25–20,50	760	3,75–7,25	6,50–12,75	11,25–20,25
695	3,50–7,75	6,75–13,25	12,50–21,50	760	3,75–7,25	6,50–12,75	11,25–20,25	765	3,75–7,25	6,50–12,50	11,00–20,25
700	3,50–7,75	6,75–13,25	12,50–21,50	765	3,75–7,25	6,50–12,50	11,00–20,25	770	3,75–7,00	6,25–12,50	11,00–20,25
705	3,50–7,75	6,75–13,25	12,25–21,50	770	3,75–7,00	6,25–12,50	11,00–20,25	775	3,75–7,00	6,25–12,50	11,00–20,25
710	3,50–7,75	6,75–13,25	12,25–21,25	775	3,75–7,00	6,25–12,50	11,00–20,25	780	4,00–7,00	6,25–12,50	10,75–20,25
715	3,50–7,50	6,75–13,00	12,00–21,25	780	4,00–7,00	6,25–12,50	10,75–20,25	785	4,00–7,00	6,25–12,50	10,75–20,00
720	3,50–7,50	6,75–13,00	12,00–21,25	785	4,00–7,00	6,25–12,50	10,75–20,00	790	4,00–7,00	6,00–12,25	10,75–20,00
725	3,50–7,50	6,75–13,00	12,00–21,00	790	4,00–7,00	6,00–12,25	10,75–20,00	795	4,00–7,00	6,00–12,25	10,50–20,00
730	3,50–7,50	6,75–13,00	11,75–21,00	795	4,00–7,00	6,00–12,25	10,50–20,00	800	4,00–7,00	6,00–12,25	10,50–20,00
735	3,50–7,50	6,50–13,00	11,75–20,75								

- Composé de :
- 1 2 x Réservoir de force symétrique
 - 10 x Vis agglo Ø 4 x 35 mm
 - KH Hauteur de corps

2 Set de bras

Couleur	Matériau	Référence
NI	Acier	20S3500.06

Composé de :

- 2a 1 x Bras gauche
- 2b 1 x Bras droit
- 2c 2 x Cache pour stabilisateur transversal

2 Set de bras pour SERVO-DRIVE

Couleur	Matériau	Référence
NI	Acier	21S3500.01

Composé de :

- 2a 1 x Bras gauche SERVO-DRIVE
- 2b 1 x Bras droit SERVO-DRIVE
- 2c 2 x Cache pour stabilisateur transversal

3 Set de caches

Couleur	Matériau	Référence
HGR SW TGR	Matière synthétique	20S8000

Composé de :

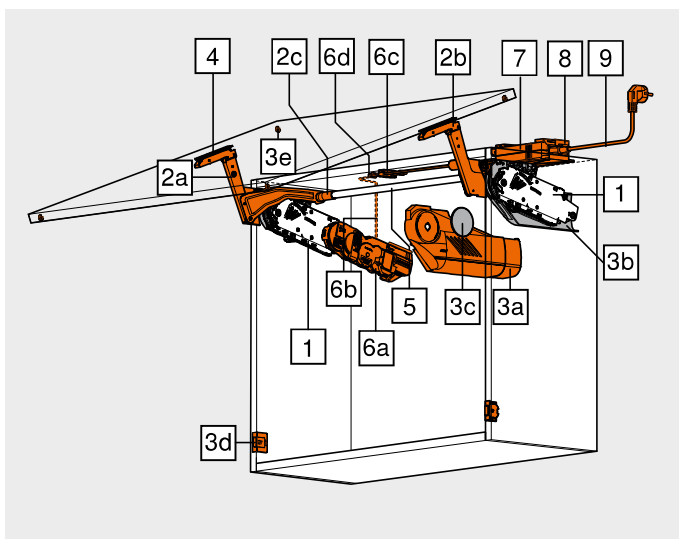
- 3a 1 x Cache large gauche
- 3b 1 x Cache large droit
- 3c 2 x Cache rond, estampé avec logo Blum

3 Set de caches pour SERVO-DRIVE

Couleur	Matériau	Référence
HGR SW TGR	Matière synthétique	21S8000

Composé de :

- 3a 1 x Cache large, gauche SERVO-DRIVE
- 3b 1 x Cache large droit
- 3c 2 x Cache rond, estampé avec logo Blum
- 3d 2 x Bouton radio SERVO-DRIVE
- 3e 4 x Butée de distance Blum, Ø 5 mm



Faces en bois, cadres alu larges et étroits

Webcode

DQDADA

Informations utiles à la commande

4		Set d'attache-façade	
	Version		Référence
	Façades en bois et cadres alu larges	1	Z10S4200
	Cadres alu étroits		Z10S4200A
1	Pour les faces en bois, utiliser 4 vis agglo (609.1x00) par côté		
1	Pour les cadres alu larges, utiliser 4 vis à tête fraisée (660.0950) par côté		

4		Attache-façade	
	Version		Référence
	Faces minces		Z10S42T1

EXPANDO T adapté aux faces minces – voir Renvoi de pages

5		Tube de stabilisation latérale rond	
	Longueur (mm)	Diamètre (mm)	Référence
	1061	Ø 16	Z10Q1061UN
A recouper			
Débit	<input type="checkbox"/>	Largeur intérieure LW – 129 mm	
	<input checked="" type="checkbox"/>	Largeur intérieure LW – 164 mm	

–		Set de pièces de liaison pour stabilisateur transversal	
À partir d'une largeur intérieure de corps de meuble LW 1190 mm			
	Matériau	Diamètre (mm)	Référence
	Aluminium	Ø 16	Z10Q153ZN
Composé de :			
– 1 x Pièce de liaison			
– 1 x Attache			
– 2 x Cache pour stabilisateur transversal			
Débit pour 5	<input type="checkbox"/>	Largeur intérieure LW / 2 – 147 mm	
	<input checked="" type="checkbox"/>	Largeur intérieure LW / 2 – 165 mm	

6		Set SERVO-DRIVE	
	Couleur	Matériau	Référence
	R7037	Matière synthétique	Z1FA000
Composé de :			
6a	1 x Unité motrice		
6b	1 x Câble de distribution, 1500 mm		
6c	1 x Noeud de connexion		
6d	2 x Protection de fin de câble		

Pour les faces reliées, nous recommandons un set SERVO-DRIVE par set de réservoirs de force !

7		Alimentation Blum 24 W	
	Pack de langues	Référence	Pack de langues
	A	Z10NE030A	F
	B	Z10NE030B	G
	C	Z10NE030C	H
	D	Z10NE030D	J
	E	Z10NE030E	

Avec notices de montage et d'utilisation
Sans câble d'alimentation

Pack de langues

A	DE EN FR IT NL	F	BG ET LT LV RO RU
B	DA EN FI NO SV	G	EN ES FR
C	EL EN HR SL SR TR	H	EN ZH
D	EN ES FR IT PT	J	JA
E	CS HU PL SK		

Désignation des langues conformément à la norme ISO-639

8		Support d'alimentation	
	Couleur	Matériau	Référence
	WGR	Matière synthétique	Z10NG120

Pour alimentation Blum 24 W

9		Câble d'alimentation	
	Marché	Référence	Marché
	AR	Z10M200A	JP
	UK	Z10M200B	AU
	CH	Z10M200C	CL
	DK	Z10M200D	CN
	Europe	Z10M200E	BR
	Europe	Z10M200E.OS	TW
	IN	Z10M200H	US CA
	IL	Z10M200I	ZA

1 Sans fiche

Alternative au 7 8 9					
– Bloc d'alimentation réseau Blum 12 W					
Uniquement pour une seule unité motrice					
Adaptateur réseau	Pack de langues	Référence	Adaptateur réseau	Pack de langues	Référence
	A	Z10NA30EAF	E	F	Z10NA30EFF
	B	Z10NA30EBF	B	A	Z10NA30BAF
	C	Z10NA30ECF	K	D	Z10NA30KDF
	D	Z10NA30EDF	U	G	Z10NA30UGF
	E	Z10NA30EEF			

Adaptateur réseau					
Composé de :					
– 1 x Bloc d'alimentation réseau Blum 12 W					
Câble inclus, 1120 mmm (avec câble de distribution prolongeable jusqu'à max. 2000 mm)					
Autres combinaisons sur demande					
1 Pour une liste des marchés détaillée, voir le chapitre Informations					

Accessoires			
– Câble de distribution et protection de fin de câble			
	Couleur	Longueur (m)	Référence
	S	8	Z10K800AE
Composé de :			
6b 1 x Câble de distribution			
6d 2 x Protection de fin de câble			
Utilisable en tant que câble de distribution			
A recouper			

– Noeud de connexion et protection de fin de câble			
	Couleur	Matériau	Référence
	S	Matière synthétique	Z10V100E.01
Composé de :			
6c 1 x Noeud de connexion			
6d 2 x Protection de fin de câble			
Montage sans outil			

– Attache-câble			
	Couleur	Matériau	Référence
	W	Matière synthétique	Z10K0009
Pour la fixation du câble de distribution			

Couleur		Couleur	
HGR	Gris clair	R7037	RAL 7037 Gris poussière
SW	Blanc soie	WGR	Gris blanc
TGR	Gris profond	S	Noir
NI	Nickelé	W	Blanc

Renvoi de pages

Aperçu – AVENTOS HS	35	Planification – butée de distance Blum	39	Montage, démontage et réglage	
Système de fixation pour faces minces – EXPANDO T	554	Planification – bouton radio SERVO-DRIVE	39		
Conseil de mise en œuvre et exclusion de responsabilité – EXPANDO T	555	SERVO-DRIVE uno – liste des marchés	682		
Accessoires – généraux	70	Aperçu – aides de montage	561		
Planification	38	Valeurs de référence pour le poids de la face	668		
		Directive machines	665		
		Pour plus d'informations techniques	662	Short-URL	
				www.blum.com/a120	

Systèmes de ferrures pour portes relevables



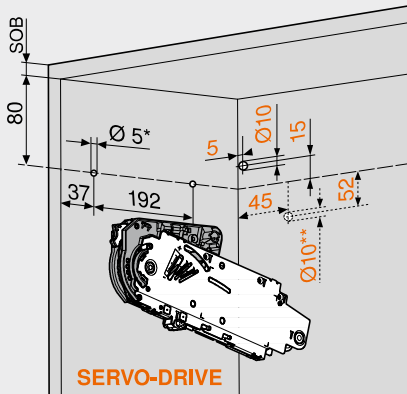
- ▶ AVENTOS HS – ferrure pour porte relevable basculante
- ▶ Standard | SERVO-DRIVE

Faces en bois, cadres alu larges et étroits

Webcode
DQDADA

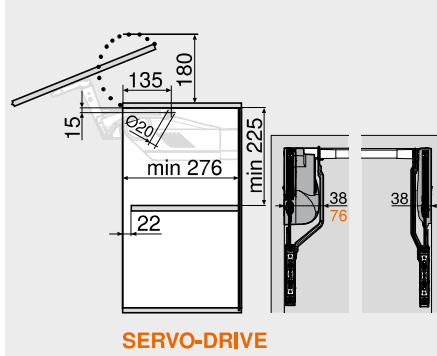
Planification

Position de perçage

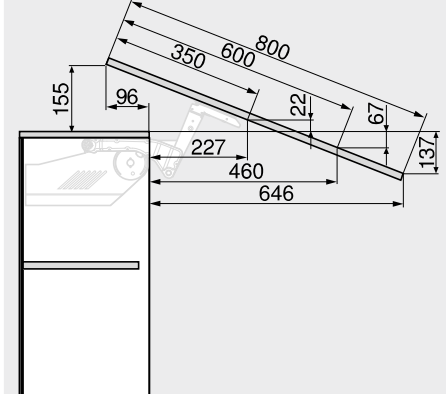


5 x vis agglo Ø 4 x 35 mm
Perçage pour câble de distribution SERVO-DRIVE uniquement à gauche
SOB Épaisseur panneau supérieur
* Profondeur de perçage 5 mm
** Perçage alternatif

Encombrement

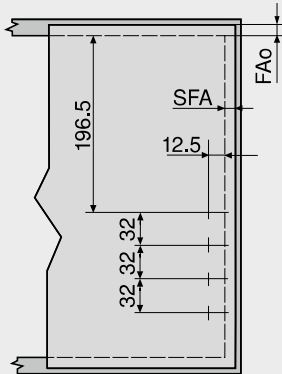


SERVO-DRIVE



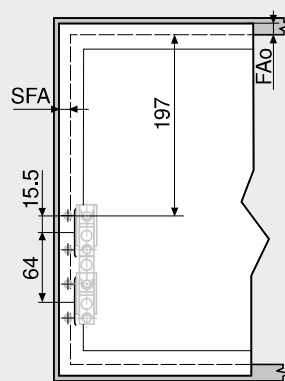
Les mesures varient en fonction du réglage de l'inclinaison

Usinage de la face – faces en bois et cadres alu larges



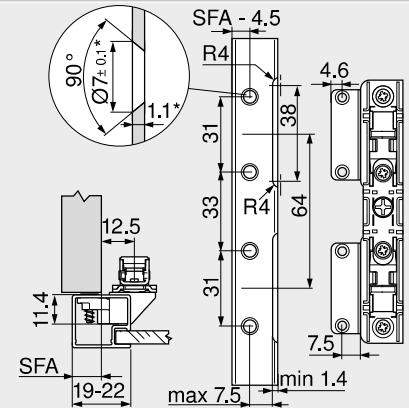
Pour les faces en bois, utiliser 4 vis agglo (609.1x00)
Pour les cadres alu larges, utiliser 4 vis à tête fraisée (660.0950)
FAo Recouvrement supérieur
SFA Recouvrement latéral
Montage au mur : jeu minimal nécessaire 5 mm

Usinage de la face – cadres alu étroits



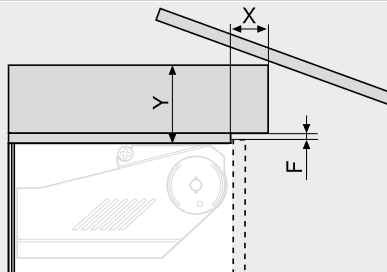
FAo Recouvrement supérieur
SFA Recouvrement latéral
Montage au mur : jeu minimal nécessaire 5 mm

Cadres alu étroits



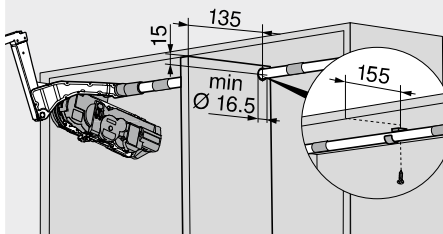
Pour une largeur de cadre 19 mm un recouvrement latéral SFA de 11–18 mm est possible
* En cas de modification de l'épaisseur du matériau, adapter les dimensions d'usinage

Encombrement – corniche | arche



Jeu F (mm)	X max. (mm)	Y max. (mm)
3.0	35	101
2.0	31	101
1.5	28	101

Pièce de liaison



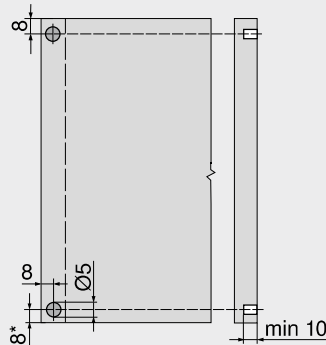
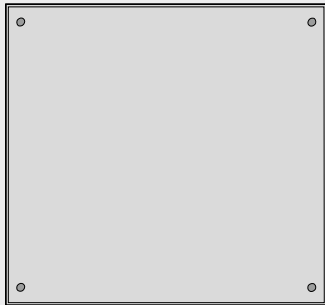
Faces en bois, cadres alu larges et étroits

Webcode

DQDADA

Planification

Butée de distance Blum (uniquement pour application SERVO-DRIVE)



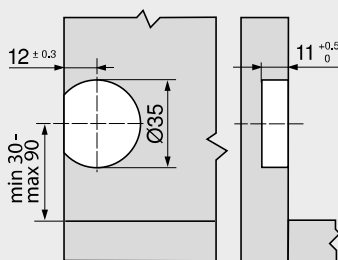
Mise en place de la butée de distance Blum (ne pas coller)

Recommandation pour cadre aluminium

Prévoir un perçage pour la butée Blum dans le chant du corps de meuble
Pour une fixation dans la face, effectuer préalablement un essai de tenue

* À partir du chant inférieur du meuble avec faces en saillie vers le bas

Bouton radio SERVO-DRIVE



Renvoi de pages

Aperçu – AVENTOS HS	35	Montage, démontage et réglage
Informations de commande – faces en bois, cadres alu larges et étroits	36	
Aperçu – aides de montage	561	Short-URL www.blum.com/a120
Directive machines	665	
Pour plus d'informations techniques	662	

