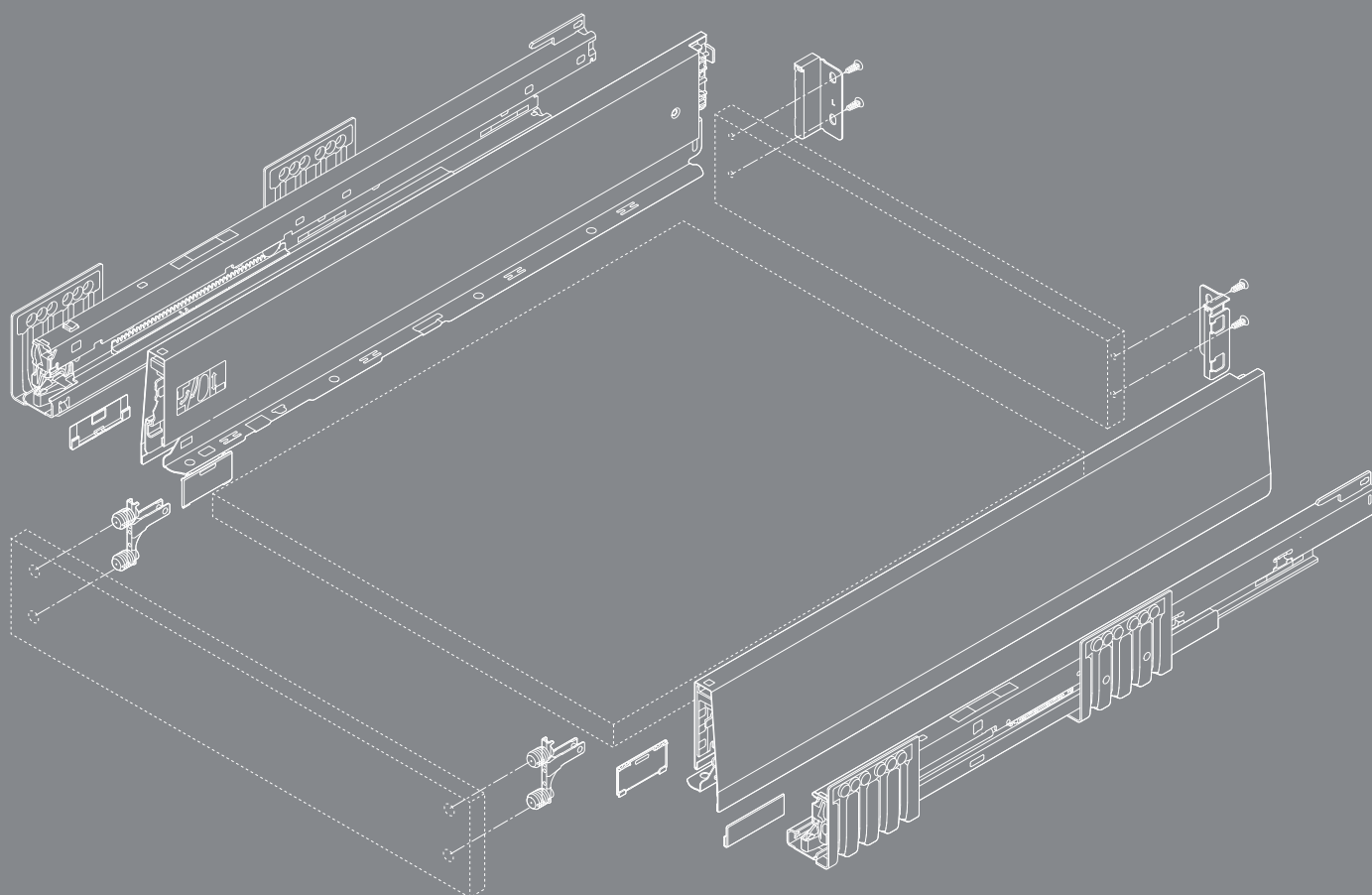


MERIVOBX

Informations utiles à la
commande et à la planification



Let's create – La plateforme Box pour vos idées





Contenu

- 06 Aperçu du programme
- 08 Tiroir – hauteur N
- 12 Tiroir – hauteur M
- 16 Tiroir à l'anglaise – hauteur M
- 20 Tiroir – hauteur K
- 24 Tiroir à l'anglaise - hauteur K

Bloc-tiroir – hauteur E

- 28 – MERIVOBX modular avec tube
- 32 – MERIVOBX modular avec BOXCOVER
- 36 – MERIVOBX modular avec BOXCAP

Bloc-tiroir à l'anglaise – hauteur E

- 40 – Bandeau avant avec tube
- 44 – Bandeau avant avec insert
- 48 Tiroir sous-évier – hauteur M
- 52 Tiroir sous-évier – hauteur E
- 58 Coulisse corps de meuble avec sortie supplémentaire pour tiroir à déchets
- 60 Accessoires
- 62 Aides de montage
- 64 SERVO-DRIVE
- 96 TIP-ON BLUMOTION
- 99 Débits pour range-couverts / tapis
- 100 AMBIA-LINE

Leviers d'innovation



Plateforme

Avec peu de composants, vous créez une large gamme. Et votre production est également plus performante ! Polyvalent et pourtant si simple.

Fonction

MERIVOBX convaincra vos clients toute la durée de vie du meuble. Le tout nouveau système de coulisses offre un coulissement silencieux parfait et une capacité de charge élevée. Fluide et stable à la fois.

Design

MERIVOBX se caractérise par ses lignes droites et son style épuré. Créez des meubles variés et reconnaissables ! Minimaliste et caractéristique.

Mise en œuvre

Un concept bien pensé : quelle que soit la variante que vous choisissez – les étapes de mise en œuvre restent faciles et les réglages sont toujours les mêmes. Obtenir très facilement des résultats précis.

Nos services en un coup d'œil

Nos services vous assistent tout au long de vos processus – de la planification à la réalisation, en passant par la construction. Profitez également de nos services conviviaux et éprouvés pour vos projets avec MERIVOBX.



Projet, planification, offre

Configurez et enregistrez facilement en ligne vos projets MERIVOBX. Notre Configurateur Produits et notre Configurateur de meubles vous permettent d'obtenir des listes d'articles vérifiées et complètes.



Construction

Notre Configurateur Produits et notre configurateur de meubles vous permettent de configurer des meubles et les ferrures MERIVOBX adaptées. De plus, dans notre service de données CAO/FAO, vous obtenez les données sur MERIVOBX dans les formats les plus courants pour votre construction.



Commande

Transférez vos listes d'articles du Configurateur Produits et du Configurateur de meubles directement dans la boutique en ligne du revendeur sélectionné. Afin de passer les commandes de vos configurations MERIVOBX plus facilement, vous pouvez gérer vos différents projets et listes de commande dans « Mes projets » et « Mes listes de commande ».



Fabrication

Accélérez vos processus de production grâce à nos configurateurs et nos aides de montage appropriées. Via l'interface BXF, transférez facilement vos résultats de planification sur MINIPRESS avec EASYSTICK.



Pour en savoir plus sur nos E-SERVICES :
www.blum.com/e-services



Inscrivez-vous gratuitement et profitez des E-SERVICES.
e-services.blum.com

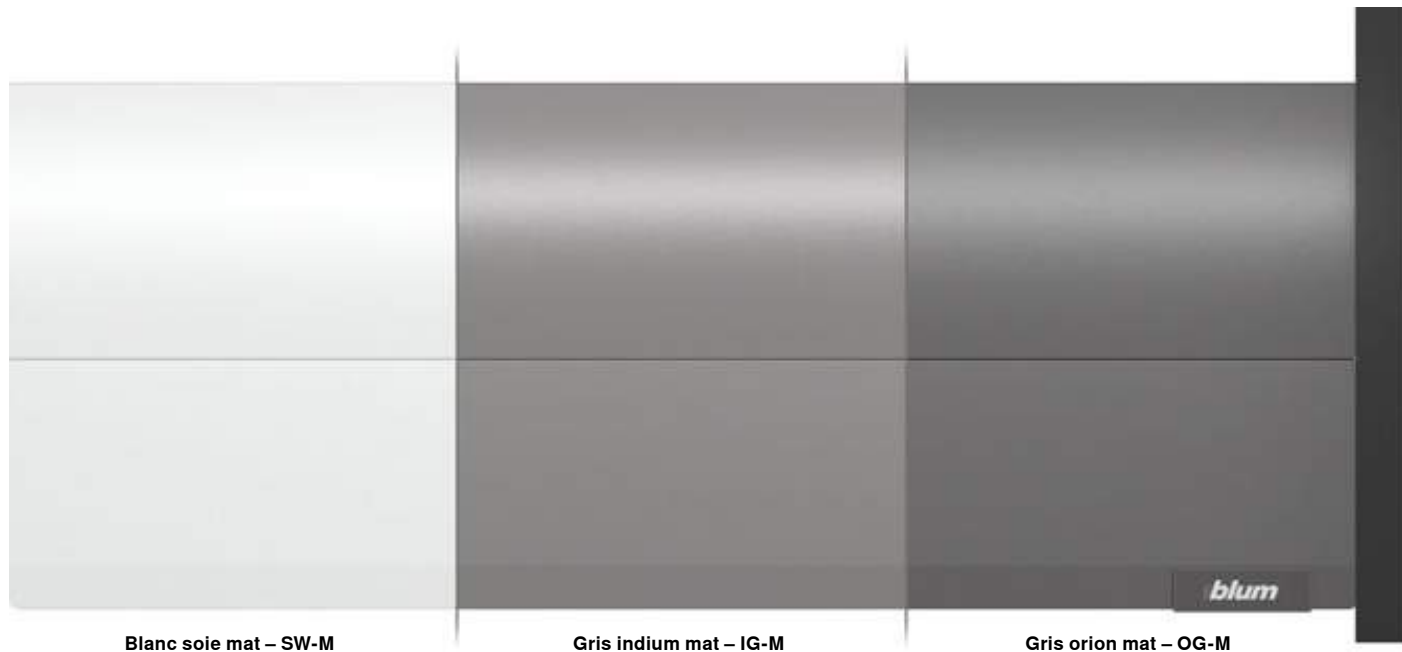
La gamme en un coup d'œil



Factbox

- Cadres en acier Blanc soie mat, Gris indium mat et Gris orion mat
- Forme de côté caractéristique
- Côté droit à l'intérieur, avec cache à fleur
- Coulissement ultra-léger synchronisé
- Accrocher la face en position d'arrêt et la clipser en tout confort, même avec un tiroir déjà accroché
- Réglage en 3 dimensions de la face

Aperçu des couleurs



Blanc soie mat – SW-M

Gris indium mat – IG-M

Gris orion mat – OG-M

Hauteurs de côtés

Tiroir



Hauteur N
68.5 mm



Hauteur M
91 mm



Hauteur K
129 mm

Tiroir à l'anglaise



Hauteur M
91 mm



Hauteur K
129 mm

Variantes de bloc-tiroir



Hauteur E
192 mm



Hauteur E
192 mm



Hauteur E
192 mm

Variantes de bloc-tiroir à l'anglaise (illustration d'un exemple avec BOXCAP)



Hauteur E
192 mm



Hauteur E
192 mm



Hauteur E
192 mm

Tiroir sous-évier



Hauteur M
91 mm



Hauteur E
192 mm

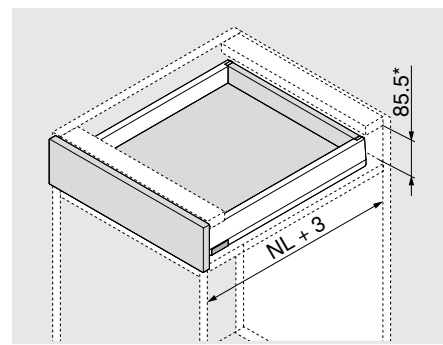
Produit



Description

- Une coulisse corps de meuble BLUMOTION pour toutes les applications avec interface pour TIP-ON BLUMOTION et stabilisation latérale
- SERVO-DRIVE utilisable en option

Encombrement



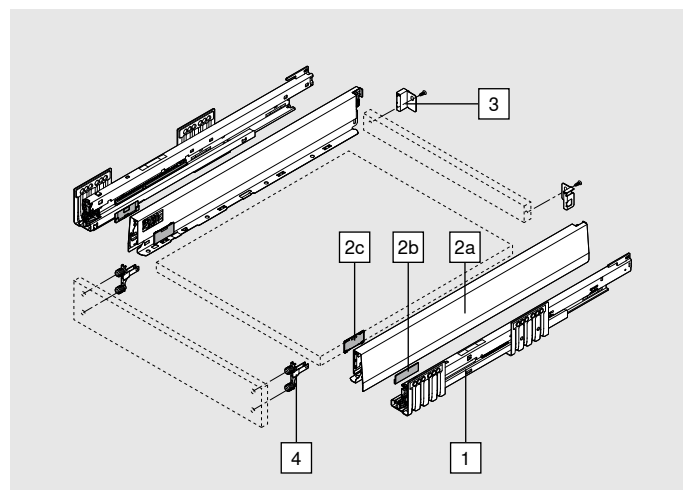
NL Longueur nominale

* Réglage de l'inclinaison 2 mm inclus

Informations utiles à la commande

1	Coulisse corps de meuble gauche/droite	
	Longueur nominale NL (mm)	BLUMOTION* 40 kg
	400	450.4001B
	450	450.4501B
	500	450.5001B
	550	450.5501B

* Adapté à SERVO-DRIVE et TIP-ON BLUMOTION



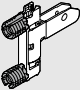
2	Set de côtés			
	Hauteur de côté (en mm)	N	68.5	
	Longueur nominale NL (mm)			SW-M
	400			IG-M
	450			OG-M
	500			
	550			

Composé de :


2a	1 x	Côtés gauche/droite
2b	2 x	Élément de marquage, estampé avec logo Blum, impression personnalisée à partir de 1000 pces
2c	2 x	Caches


3	Adaptateurs dos bois gauche/droite		
	Réglage en hauteur	Matériau	SW-M
	N	acier	IG-M
			OG-M


Informations utiles à la commande

	4	Attache-façade		
		Mode de fixation		
		EXPANDO T	2 x	ZF4.10T2
		INSERTA	2 x	ZF4.10I2
	A visser*	2 x	ZF4.1002	
* Vis non comprises dans la livraison				
EXPANDO T adapté pour les faces minces - voir page 61				

Accessoires

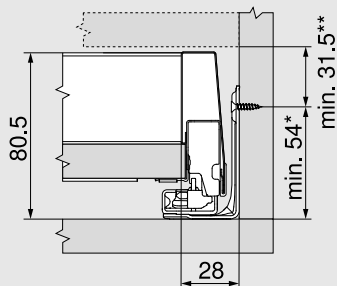
Vis agglo				
	Ø (mm)	Longueur (mm)		
	3.5	15	Pour la liaison entre la coulisse corps de meuble et le corps de meuble	609.1500
	3.5	17	Pour l'attache-façade (à visser)	609.1700

Vis de fixation (vis à tête plate)				
	Ø (mm)	Longueur (mm)	Hauteur maximale de la tête de vis: 2 mm	
	3.5	15	Pour la liaison entre l'adaptateur dos bois et le dos bois, et entre le côté et le fond du tiroir	61R.1500
Pour un résultat de mise en œuvre optimal, nous recommandons l'utilisation de vis à tête plate pour le dos bois et le côté				

EUROVIS				
	Ø (mm)	Longueur (mm)		
	6	14.5	Pour la liaison entre la coulisse corps de meuble et le corps de meuble	661.1450.HG

Planification

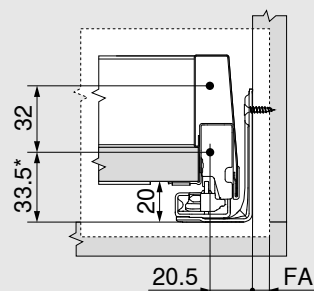
Encombrement dans le corps de meuble



* + 1 mm en cas de montage de la coulisse corps de meuble avant l'assemblage du corps de meuble

** Réglage de l'inclinaison 2 mm inclus

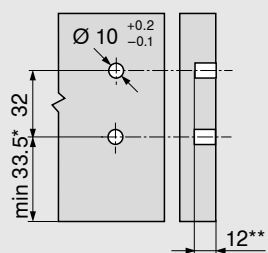
Cotes de montage de la face pour montage à visser



* + 1 mm en cas de montage de la coulisse corps de meuble avant l'assemblage du corps de meuble

FA Recouvrement

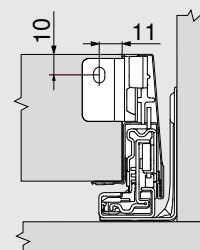
Cotes de perçage de la face pour INSERTA/EXPANDO T



* + 1 mm en cas de montage de la coulisse corps de meuble avant l'assemblage du corps de meuble

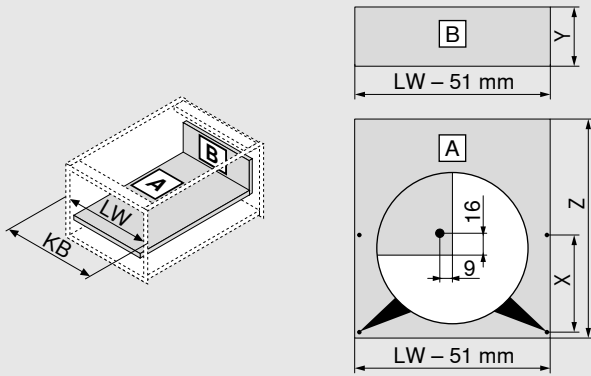
** min. 6 mm pour EXPANDO T

Cotes de montage du dos



Planification

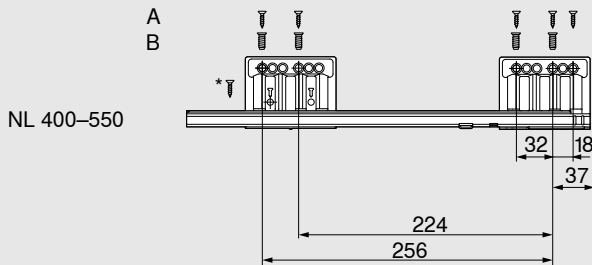
Débâts pour panneaux agglo de 16 mm



Dos bois	Y (mm)	
Réglage en hauteur	60.5	
Longueur du fond	Z (mm)	
Dos bois	NL - 26	
Position du perçage sur le fond de tiroir		
Préperçage possible en cas d'utilisation d'une vis à tête plate	NL (mm)	X (mm)
	> 400	256
KB Largeur du corps de meuble		
LW Largeur intérieure du corps de meuble		
NL Longueur nominale		

Position de vissage de la coulisse corps de meuble – 40 kg

Longueur nominale NL (mm)



A Vis agglo Ø 4 x 15 mm

B Vis agglo Ø 6 x 14.5 mm

* Pour une meilleure stabilité latérale
Vis agglo Ø 4 x 15 mm

Prof. intérieure mini du meuble LT = NL + 3 mm

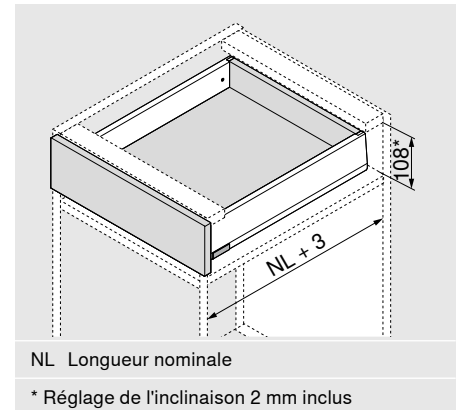
Produit



Description

- Une coulisse corps de meuble BLUMOTION pour toutes les applications avec interface pour TIP-ON BLUMOTION et stabilisation latérale
- SERVO-DRIVE utilisable en option

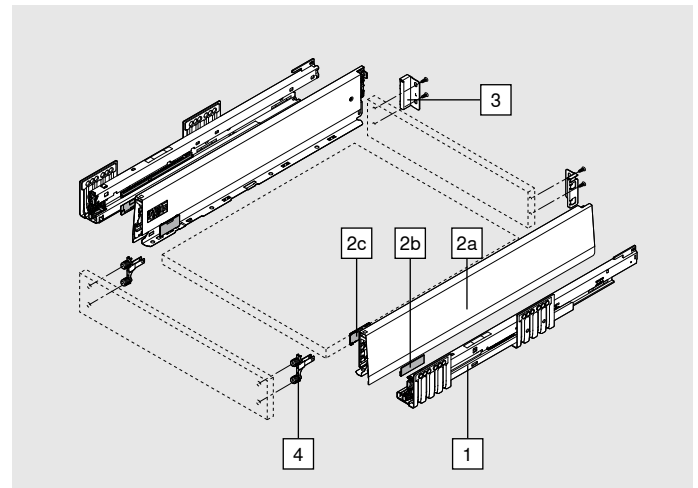
Encombrement



Informations utiles à la commande

1	Coulisse corps de meuble gauche/droite		
	Longueur nominale NL (mm)	BLUMOTION*	
		40 kg	70 kg
	270	450.2701B	
	300	450.3001B	
	350	450.3501B	
	400	450.4001B	
	450	450.4501B	453.4501B
	500	450.5001B	453.5001B
	550	450.5501B	453.5501B
	600	450.6001B	453.6001B

* Adapté à SERVO-DRIVE et TIP-ON BLUMOTION



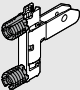
2	Set de côtés					
	Hauteur de côté (en mm)	M	91			
				SW-M	IG-M	OG-M
	Longueur nominale NL (mm)					
	270				470M2702S	
	300				470M3002S	
	350				470M3502S	
	400				470M4002S	
	450				470M4502S	
	500				470M5002S	
	550				470M5502S	
600				470M6002S		

Composé de :


2a	1 x	Côtés gauche/droite
2b	2 x	Élément de marquage, estampé avec logo Blum, impression personnalisée à partir de 1000 pces
2c	2 x	Caches


3	Adaptateurs des bois gauche/droite				
	Réglage en hauteur	Matériau	SW-M	IG-M	OG-M
			M	acier	ZB4M000S

Informations utiles à la commande


	4	Attache-façade		
	Mode de fixation			
	EXPANDO T		2 x	ZF4.10T2
	INSERTA		2 x	ZF4.10I2
	A visser*		2 x	ZF4.1002
* Vis non comprises dans la livraison				
EXPANDO T adapté pour les faces minces - voir page 61				

Accessoires

Vis agglo				
	Ø (mm)	Longueur (mm)		
	3.5	15	Pour la liaison entre la coulisse corps de meuble et le corps de meuble	609.1500
	3.5	17	Pour l'attache-façade (à visser)	609.1700

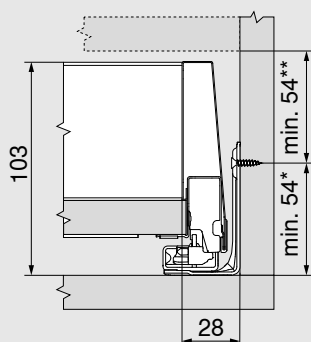
Vis de fixation (vis à tête plate)				
	Ø (mm)	Longueur (mm)	Hauteur maximale de la tête de vis: 2 mm	
	3.5	15	Pour la liaison entre l'adaptateur dos bois et le dos bois, et entre le côté et le fond du tiroir	61R.1500

Pour un résultat de mise en œuvre optimal, nous recommandons l'utilisation de vis à tête plate pour le dos bois et le côté

EUROVIS				
	Ø (mm)	Longueur (mm)		
	6	14.5	Pour la liaison entre la coulisse corps de meuble et le corps de meuble	661.1450.HG

Planification

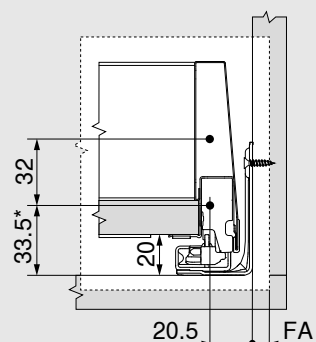
Encombrement dans le corps de meuble



* + 1 mm en cas de montage de la coulisse corps de meuble avant l'assemblage du corps de meuble

** Réglage de l'inclinaison 2 mm inclus

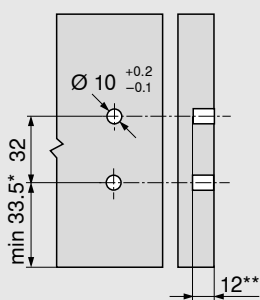
Cotes de montage de la face pour montage à visser



* + 1 mm en cas de montage de la coulisse corps de meuble avant l'assemblage du corps de meuble

FA Recouvrement

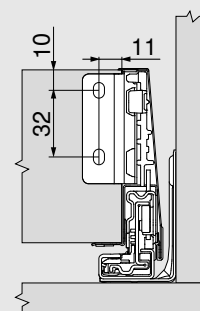
Cotes de perçage de la face pour INSERTA/EXPANDO T



* + 1 mm en cas de montage de la coulisse corps de meuble avant l'assemblage du corps de meuble

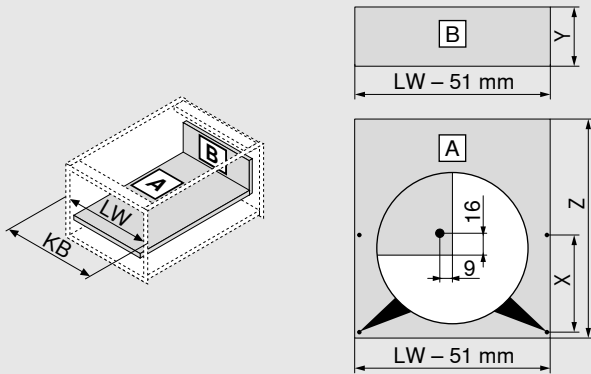
** min. 6 mm pour EXPANDO T

Cotes de montage du dos



Planification

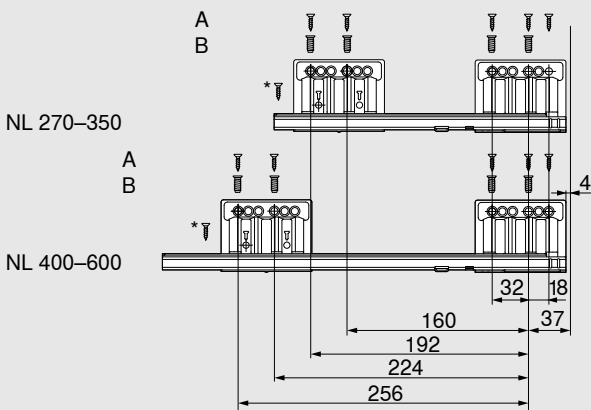
Débâts pour panneaux agglo de 16 mm



Dos bois	Y (mm)	
Réglage en hauteur	83	
Longueur du fond	Z (mm)	
Dos bois	NL - 26	
Position du perçage sur le fond de tiroir		
Préperçage possible en cas d'utilisation d'une vis à tête plate	NL (mm)	X (mm)
	270	128
	300	128
	> 350	256
KB	Largeur du corps de meuble	
LW	Largeur intérieure du corps de meuble	
NL	Longueur nominale	

Position de vissage de la coulisse corps de meuble – 40 kg

Longueur nominale NL (mm)



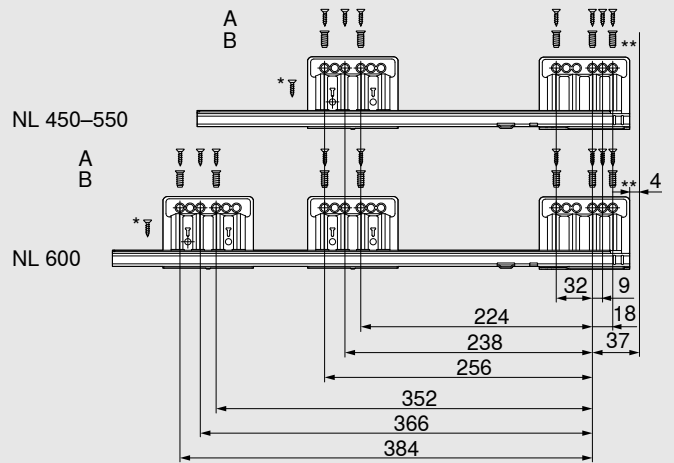
- A Vis agglo Ø 4 x 15 mm
- B Vis agglo Ø 6 x 14.5 mm

* Pour une meilleure stabilité latérale
Vis agglo Ø 4 x 15 mm

Prof. intérieure mini du meuble LT = NL + 3 mm

Position de vissage de la coulisse corps de meuble – 70 kg

Longueur nominale NL (mm)



- A Vis agglo Ø 4 x 15 mm
- B Vis agglo Ø 6 x 14.5 mm

* Pour une meilleure stabilité latérale
Vis agglo Ø 4 x 15 mm

** Pour une meilleure stabilité verticale
Peut être remplacé par une vis agglo Ø 4 x 15 mm

Prof. intérieure mini du meuble LT = NL + 3 mm

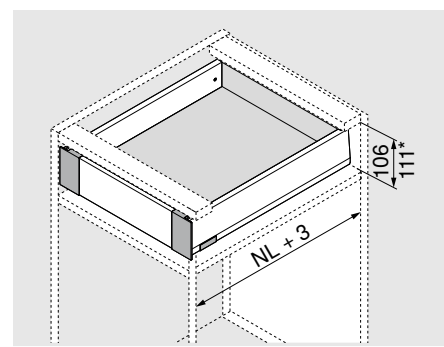
Produit



Description

- Tiroir à l'anglaise fermé avec bandeau avant
- Bandeau avant, côtés de couleurs assorties
- Hauteur de dos M
- Position identique de la coulisse corps de meuble
- Pour les tiroirs encastrés, SERVO-DRIVE ne se déclenche qu'en tirant

Encombrement



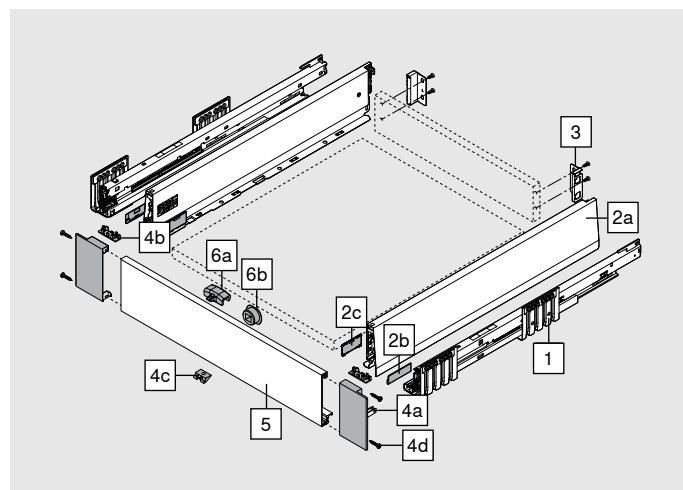
NL Longueur nominale

* Tiroir à l'anglaise avec set d'entraîneurs

Informations utiles à la commande

1	Coulisse corps de meuble gauche/droite		
	Longueur nominale NL (mm)	BLUMOTION*	
		40 kg	70 kg
	270	450.2701B	
	300	450.3001B	
	350	450.3501B	
	400	450.4001B	
	450	450.4501B	453.4501B
	500	450.5001B	453.5001B
	550	450.5501B	453.5501B
	600	450.6001B	453.6001B

* Adapté à SERVO-DRIVE et TIP-ON BLUMOTION



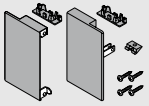
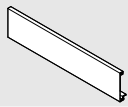
2	Set de côtés					
	Hauteur de côté (en mm)	M	91			
	Longueur nominale NL (mm)			SW-M	IG-M	OG-M
	270				470M2702S	
	300				470M3002S	
	350				470M3502S	
	400				470M4002S	
	450				470M4502S	
	500				470M5002S	
	550				470M5502S	
600				470M6002S		

Composé de :

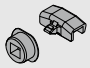
2a	1 x	Côtés gauche/droite
2b	2 x	Élément de marquage, estampé avec logo Blum, impression personnalisée à partir de 1000 pces
2c	2 x	Caches


3	Adaptateurs des bois gauche/droite				
	Réglage en hauteur	Matériau			
	M	acier			
			SW-M	IG-M	OG-M
			ZB4M000S		


Informations utiles à la commande

4	Set de pièces avant			
	Matériau	SW-M	IG-M	OG-M
	acier	Z14.0MS1		
Composé de :				
4a	1 x	Attache-façade gauche/droite		
4b	2 x	Cache intérieur		
4c	1 x	Fixation		
4d	4 x	Vis		
5	Pièce avant sans rainure			
	Matériau	SW-M	IG-M	OG-M
	aluminium	ZV4.1042M		
	Pour largeur de corps de meuble KB jusqu'à 1200 mm			
À recouper				
Débit :	largeur intérieure du corps de meuble LW - 126 mm			


Accessoires

6	Set entraîneur (en option)*			
	Matériau	SW-M	IG-M	OG-M
	Matière synthétique	Z17.0M07		
L'entraîneur doit être monté sur le bandeau avant				
* Combinaison impossible avec TIP-ON BLUMOTION				
Composé de :				
6a	1 x	Entraîneurs		
6b	1 x	Boîtier de l'entraîneur (RAL 7037 gris poussière)		

Vis agglo				
	Ø (mm)	Longueur (mm)		
	3.5	15	Pour la liaison entre la coulisse corps de meuble et le corps de meuble	609.1500
	3.5	17	Pour l'attache-façade (à visser)	609.1700

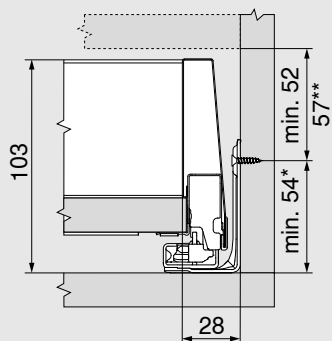
Vis de fixation (vis à tête plate)				
	Ø (mm)	Longueur (mm)	Hauteur maximale de la tête de vis: 2 mm	
	3.5	15	Pour la liaison entre l'adaptateur dos bois et le dos bois, et entre le côté et le fond du tiroir	61R.1500

Pour un résultat de mise en œuvre optimal, nous recommandons l'utilisation de vis à tête plate pour le dos bois et le côté

EUROVIS				
	Ø (mm)	Longueur (mm)		
	6	14.5	Pour la liaison entre la coulisse corps de meuble et le corps de meuble	661.1450.HG

Planification

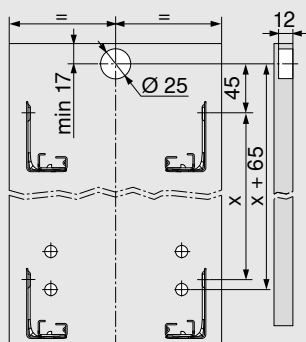
Encombrement dans le corps de meuble



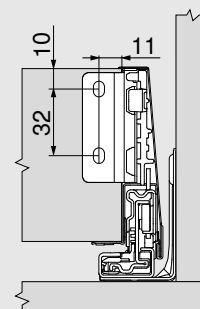
* + 1 mm en cas de montage de la coulisse corps de meuble avant l'assemblage du corps de meuble

** Tiroir à l'anglaise avec set d'entraîneurs possible à partir d'une hauteur de 57 mm

Cotes de perçage face pour boîtier de l'entraîneur

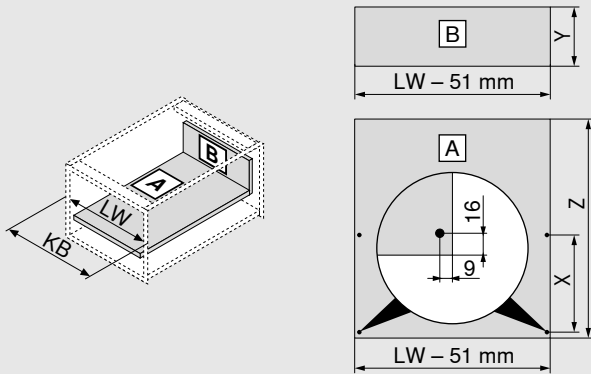


Cotes de montage du dos



Planification

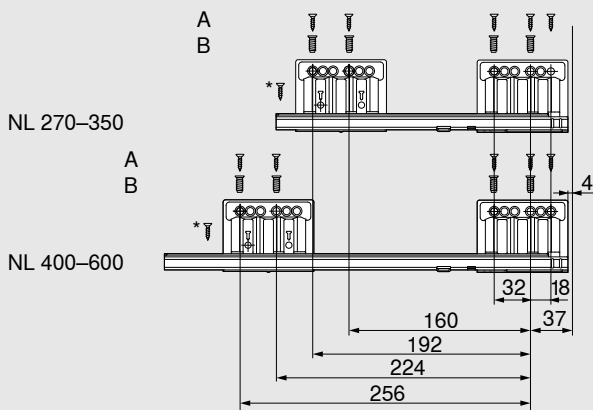
Débâts pour panneaux agglo de 16 mm



Dos bois	Y (mm)	
Réglage en hauteur	83	
Longueur du fond	Z (mm)	
Dos bois	NL - 26	
Position du perçage sur le fond de tiroir		
Préperçage possible en cas d'utilisation d'une vis à tête plate	NL (mm)	X (mm)
	270	128
	300	128
	> 350	256
KB	Largeur du corps de meuble	
LW	Largeur intérieure du corps de meuble	
NL	Longueur nominale	

Position de vissage de la coulisse corps de meuble – 40 kg

Longueur nominale NL (mm)



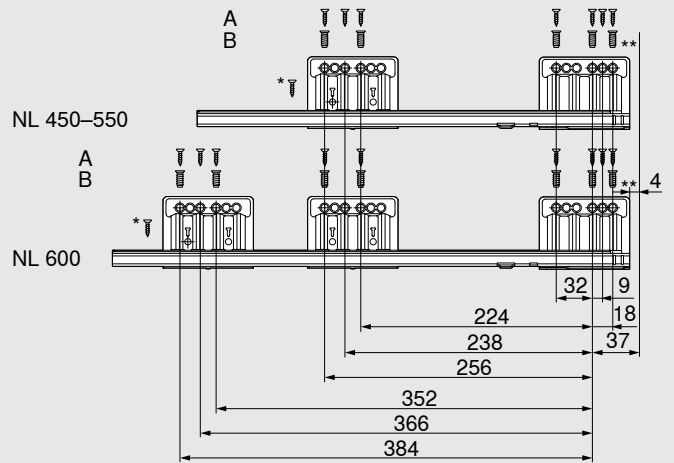
- A Vis agglo Ø 4 x 15 mm
- B Vis agglo Ø 6 x 14.5 mm

* Pour une meilleure stabilité latérale
Vis agglo Ø 4 x 15 mm

Prof. intérieure mini du meuble LT = NL + 3 mm

Position de vissage de la coulisse corps de meuble – 70 kg

Longueur nominale NL (mm)



- A Vis agglo Ø 4 x 15 mm
- B Vis agglo Ø 6 x 14.5 mm

* Pour une meilleure stabilité latérale
Vis agglo Ø 4 x 15 mm

** Pour une meilleure stabilité verticale
Peut être remplacé par une vis agglo Ø 4 x 15 mm

Prof. intérieure mini du meuble LT = NL + 3 mm

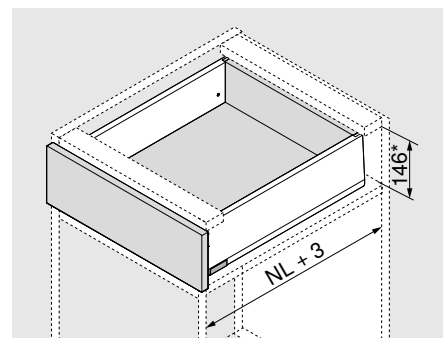
Produit



Description

- Une coulisse corps de meuble BLUMOTION pour toutes les applications avec interface pour TIP-ON BLUMOTION et stabilisation latérale
- SERVO-DRIVE utilisable en option

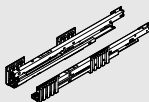
Encombrement



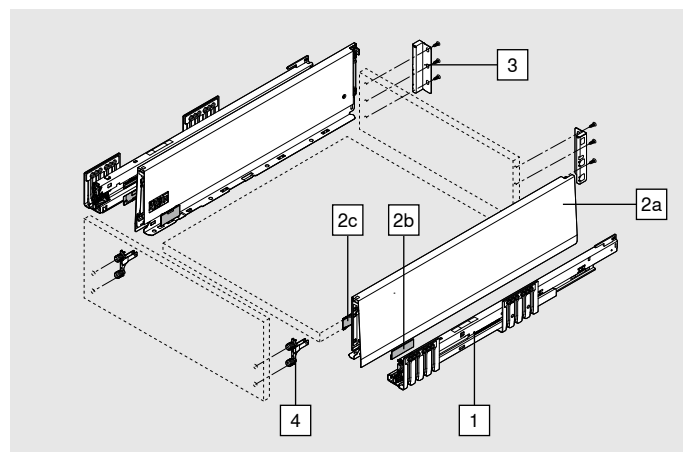
NL Longueur nominale

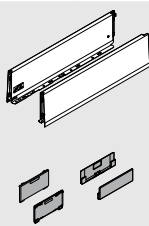
* Réglage de l'inclinaison 2 mm inclus

Informations utiles à la commande

1	Coulisse corps de meuble gauche/droite		
	Longueur nominale NL (mm)	BLUMOTION*	
		40 kg	70 kg
	300	450.3001B	
	350	450.3501B	
	400	450.4001B	
	450	450.4501B	453.4501B
	500	450.5001B	453.5001B
	550	450.5501B	453.5501B
	600	450.6001B	453.6001B

* Adapté à SERVO-DRIVE et TIP-ON BLUMOTION



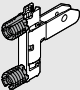
2	Set de côtés			
	Hauteur de côté (en mm)	K	129	
	Longueur nominale NL (mm)			SW-M
	300			470K3002S
	350			470K3502S
	400			470K4002S
	450			470K4502S
	500			470K5002S
	550			470K5502S
	600			470K6002S

Composé de :


2a	1 x	Côtés gauche/droite
2b	2 x	Élément de marquage, estampé avec logo Blum, impression personnalisée à partir de 1000 pces
2c	2 x	Caches


3	Adaptateurs des bois gauche/droite		
	Réglage en hauteur	Matériau	
	K	acier	SW-M
			IG-M
			OG-M
			ZB4K000S

Informations utiles à la commande


	4	Attache-façade		
		Mode de fixation		
		EXPANDO T	2 x	ZF4.10T2
		INSERTA	2 x	ZF4.10I2
	A visser*	2 x	ZF4.1002	
* Vis non comprises dans la livraison				
EXPANDO T adapté pour les faces minces - voir page 61				

Accessoires

Vis agglo				
	Ø (mm)	Longueur (mm)		
	3.5	15	Pour la liaison entre la coulisse corps de meuble et le corps de meuble	609.1500
	3.5	17	Pour l'attache-façade (à visser)	609.1700

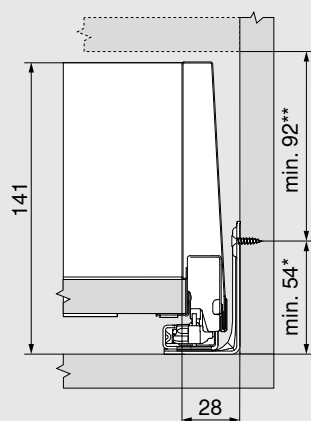
Vis de fixation (vis à tête plate)				
	Ø (mm)	Longueur (mm)	Hauteur maximale de la tête de vis: 2 mm	
	3.5	15	Pour la liaison entre l'adaptateur dos bois et le dos bois, et entre le côté et le fond du tiroir	61R.1500

Pour un résultat de mise en œuvre optimal, nous recommandons l'utilisation de vis à tête plate pour le dos bois et le côté

EUROVIS				
	Ø (mm)	Longueur (mm)		
	6	14.5	Pour la liaison entre la coulisse corps de meuble et le corps de meuble	661.1450.HG

Planification

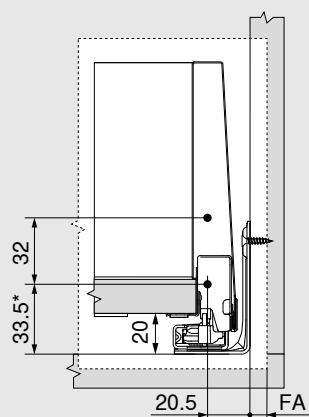
Encombrement dans le corps de meuble



* + 1 mm en cas de montage de la coulisse corps de meuble avant l'assemblage du corps de meuble

** Réglage de l'inclinaison 2 mm inclus

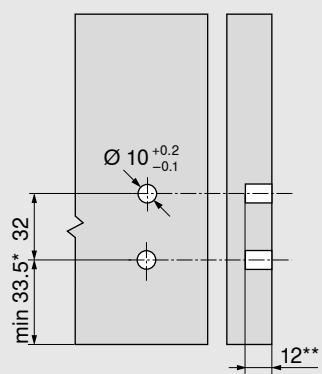
Cotes de montage de la face pour montage à visser



* + 1 mm en cas de montage de la coulisse corps de meuble avant l'assemblage du corps de meuble

FA Recouvrement

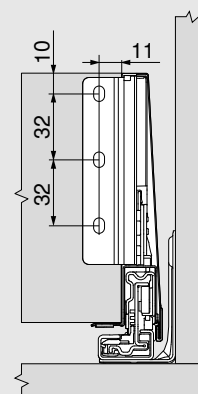
Cotes de perçage de la face pour INSERTA/EXPANDO T



* + 1 mm en cas de montage de la coulisse corps de meuble avant l'assemblage du corps de meuble

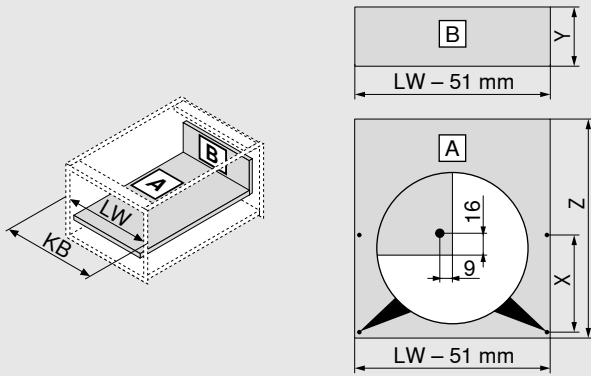
** min. 6 mm pour EXPANDO T

Cotes de montage du dos



Planification

Débâts pour panneaux agglo de 16 mm



Dos bois	Y (mm)
Réglage en hauteur	121
Longueur du fond	Z (mm)
Dos bois	NL - 26

Position du perçage sur le fond de tiroir

Préperçage possible en cas d'utilisation d'une vis à tête plate	NL (mm)	X (mm)
	300	128
	> 350	256

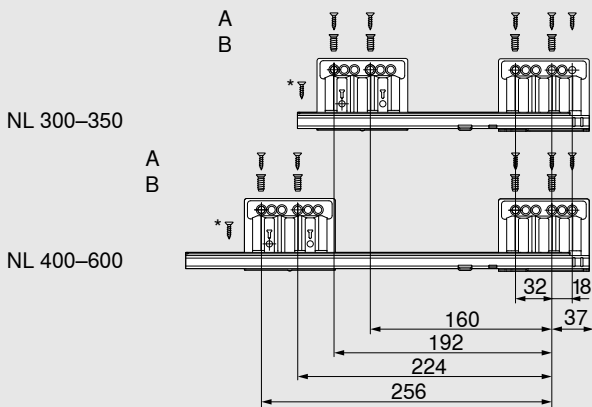
KB Largeur du corps de meuble

LW Largeur intérieure du corps de meuble

NL Longueur nominale

Position de vissage de la coulisse corps de meuble – 40 kg

Longueur nominale NL (mm)



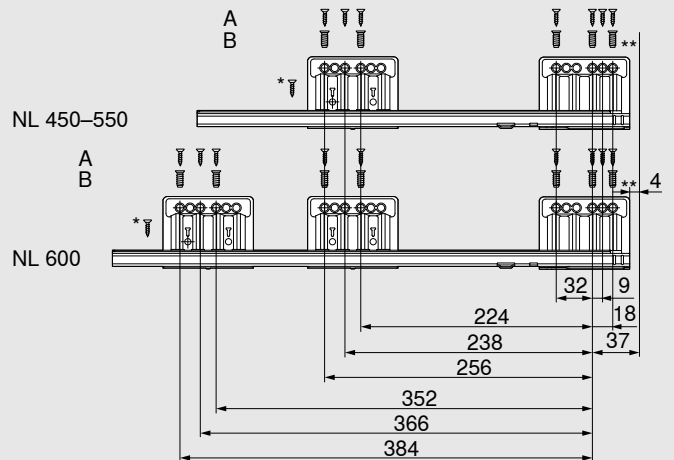
- A Vis agglo Ø 4 x 15 mm
- B Vis agglo Ø 6 x 14,5 mm

* Pour une meilleure stabilité latérale
Vis agglo Ø 4 x 15 mm

Prof. intérieure mini du meuble LT = NL + 3 mm

Position de vissage de la coulisse corps de meuble – 70 kg

Longueur nominale NL (mm)



- A Vis agglo Ø 4 x 15 mm
- B Vis agglo Ø 6 x 14,5 mm

* Pour une meilleure stabilité latérale
Vis agglo Ø 4 x 15 mm

** Pour une meilleure stabilité verticale
Peut être remplacé par une vis agglo Ø 4 x 15 mm

Prof. intérieure mini du meuble LT = NL + 3 mm

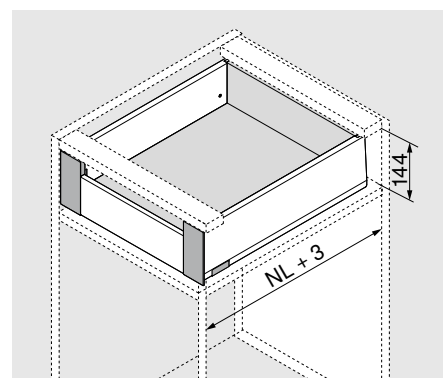
Produit



Description

- Tiroir à l'anglaise fermé avec bandeau avant
- Bandeau avant, côtés de couleurs assorties
- Hauteur de dos K
- Position identique de la coulisse corps de meuble
- Pour les tiroirs encastrés, SERVO-DRIVE ne se déclenche qu'en tirant

Encombrement

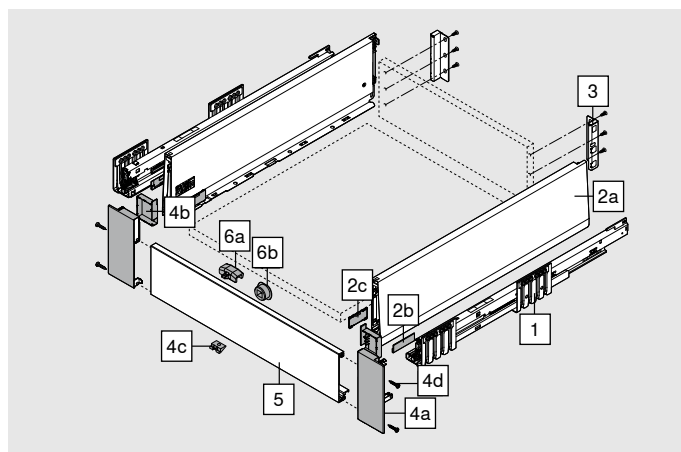


NL Longueur nominale

Informations utiles à la commande

1	Coulisse corps de meuble gauche/droite		
	Longueur nominale NL (mm)	BLUMOTION*	
		40 kg	70 kg
	300	450.3001B	
	350	450.3501B	
	400	450.4001B	
	450	450.4501B	453.4501B
	500	450.5001B	453.5001B
	550	450.5501B	453.5501B
	600	450.6001B	453.6001B

* Adapté à SERVO-DRIVE et TIP-ON BLUMOTION



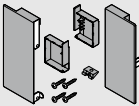
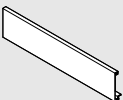
2	Set de côtés			
	Hauteur de côté (en mm)	K	129	
	Longueur nominale NL (mm)			SW-M
	300			470K3002S
	350			470K3502S
	400			470K4002S
	450			470K4502S
	500			470K5002S
	550			470K5502S
	600			470K6002S

Composé de :

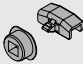
2a	1 x	Côtés gauche/droite
2b	2 x	Élément de marquage, estampé avec logo Blum, impression personnalisée à partir de 1000 pces
2c	2 x	Caches


3	Adaptateurs dos bois gauche/droite			
	Réglage en hauteur	Matériau	SW-M	IG-M
	K	acier		ZB4K000S


Informations utiles à la commande

4	Set de pièces avant			
	Matériau	SW-M	IG-M	OG-M
	acier	ZI4.1KS1		
Composé de :				
4a	1 x	Attache-façade gauche/droite		
4b	1 x	Caches intérieurs gauche/droite		
4c	1 x	Fixation		
4d	4 x	Vis		
5	Pièce avant sans rainure			
	Matériau	SW-M	IG-M	OG-M
	aluminium	ZV4.1042M		
	Pour largeur de corps de meuble KB jusqu'à 1200 mm			
À recouper				
Débit :	Largeur intérieure du corps de meuble LW - 126 mm			


Accessoires

6	Set entraîneur (en option)*			
	Matériau	SW-M	IG-M	OG-M
	Matière synthétique	Z17.0M07		
L'entraîneur doit être monté sur le bandeau avant				
* Combinaison impossible avec TIP-ON BLUMOTION				
Composé de :				
6a	1 x	Entraîneurs		
6b	1 x	Boîtier de l'entraîneur (RAL 7037 gris poussière)		

Vis agglo				
	Ø (mm)	Longueur (mm)		
	3.5	15	Pour la liaison entre la coulisse corps de meuble et le corps de meuble	609.1500
	3.5	17	Pour l'attache-façade (à visser)	609.1700

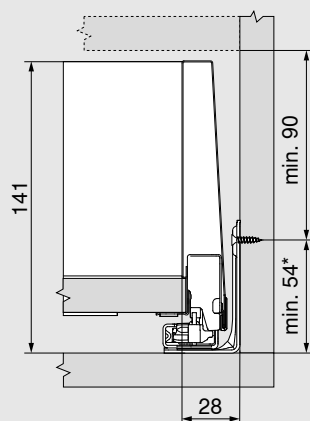
Vis de fixation (vis à tête plate)				
	Ø (mm)	Longueur (mm)	Hauteur maximale de la tête de vis: 2 mm	
	3.5	15	Pour la liaison entre l'adaptateur dos bois et le dos bois, et entre le côté et le fond du tiroir	61R.1500

Pour un résultat de mise en œuvre optimal, nous recommandons l'utilisation de vis à tête plate pour le dos bois et le côté

EUROVIS				
	Ø (mm)	Longueur (mm)		
	6	14.5	Pour la liaison entre la coulisse corps de meuble et le corps de meuble	661.1450.HG

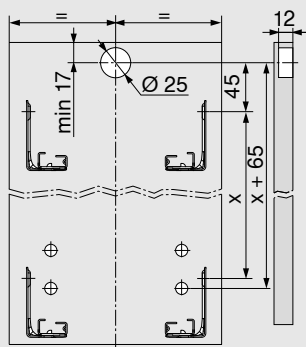
Planification

Encombrement dans le corps de meuble

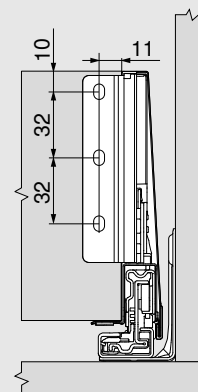


* + 1 mm en cas de montage de la coulisse corps de meuble avant l'assemblage du corps de meuble

Cotes de perçage face pour boîtier de l'entraîneur

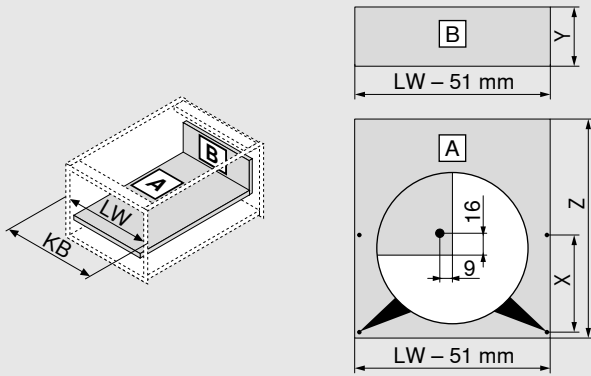


Cotes de montage du dos



Planification

Débâts pour panneaux agglo de 16 mm



Dos bois	Y (mm)
Réglage en hauteur	121
Longueur du fond	Z (mm)
Dos bois	NL - 26

Position du perçage sur le fond de tiroir

Préperçage possible en cas d'utilisation d'une vis à tête plate	NL (mm)	X (mm)
	300	128
	> 350	256

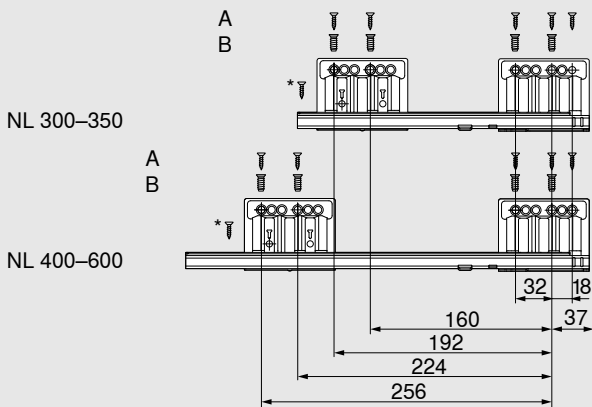
KB Largeur du corps de meuble

LW Largeur intérieure du corps de meuble

NL Longueur nominale

Position de vissage de la coulisse corps de meuble – 40 kg

Longueur nominale NL (mm)



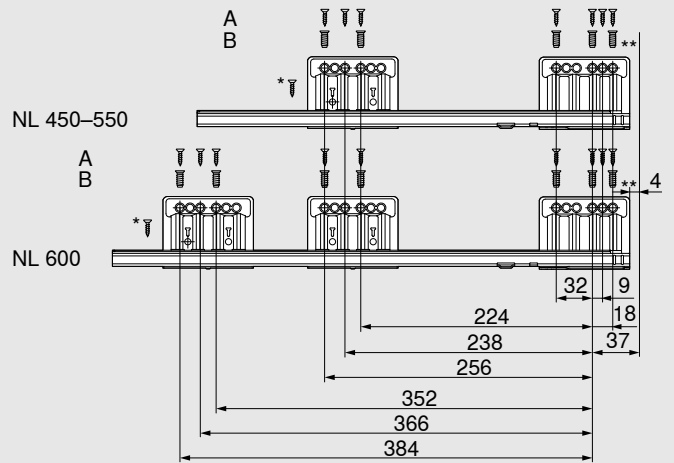
- A Vis agglo Ø 4 x 15 mm
- B Vis agglo Ø 6 x 14,5 mm

* Pour une meilleure stabilité latérale
Vis agglo Ø 4 x 15 mm

Prof. intérieure mini du meuble LT = NL + 3 mm

Position de vissage de la coulisse corps de meuble – 70 kg

Longueur nominale NL (mm)



- A Vis agglo Ø 4 x 15 mm
- B Vis agglo Ø 6 x 14,5 mm

* Pour une meilleure stabilité latérale
Vis agglo Ø 4 x 15 mm

** Pour une meilleure stabilité verticale
Peut être remplacé par une vis agglo Ø 4 x 15 mm

Prof. intérieure mini du meuble LT = NL + 3 mm

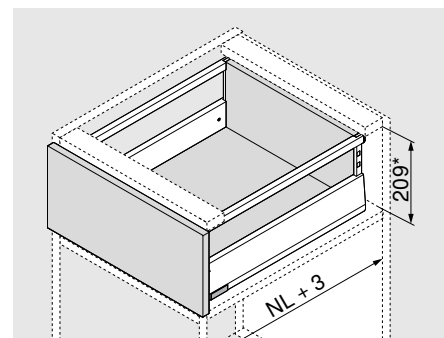
Produit



Description

- Une coulisse corps de meuble BLUMOTION pour toutes les applications avec interface pour TIP-ON BLUMOTION et stabilisation latérale
- SERVO-DRIVE utilisable en option

Encombrement



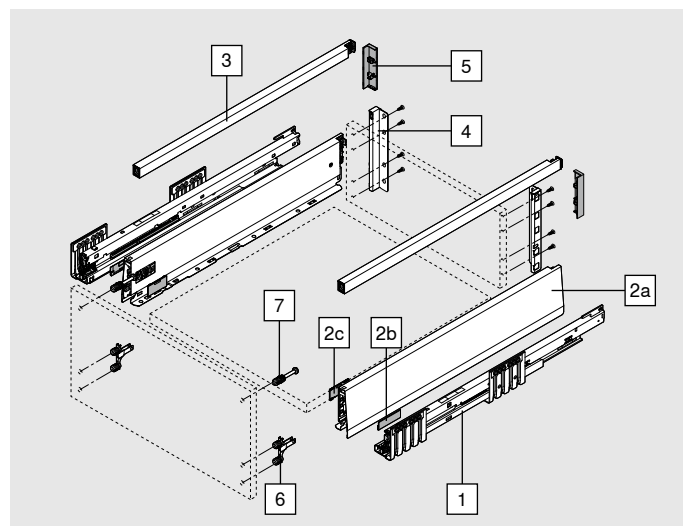
NL Longueur nominale

* Réglage de l'inclinaison 2 mm inclus

Informations utiles à la commande

1	Coulisse corps de meuble gauche/droite		
	Longueur nominale NL (mm)	BLUMOTION*	
		40 kg	70 kg
	270	450.2701B	
	300	450.3001B	
	350	450.3501B	
	400	450.4001B	
	450	450.4501B	453.4501B
	500	450.5001B	453.5001B
	550	450.5501B	453.5501B
	600	450.6001B	453.6001B

* Adapté à SERVO-DRIVE et TIP-ON BLUMOTION



2	Set de côtés				
	Hauteur de côté (en mm)	M	91		
	Longueur nominale NL (mm)			SW-M	
	270			IG-M	OG-M
	300			470M2702S	
	350			470M3002S	
	400			470M3502S	
	450			470M4002S	
	500			470M4502S	
	550			470M5002S	
	600			470M5502S	
				470M6002S	

Composé de :

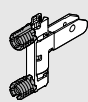
2a	1 x	Côtés gauche/droite
2b	2 x	Élément de marquage, estampé avec logo Blum, impression personnalisée à partir de 1000 pces
2c	2 x	Caches

Informations utiles à la commande

3	Tube gauche/droite				
	Longueur nominale NL (mm)	Matériau	SW-M	IG-M	OG-M
		acier			
	270			ZR4.270RS.E	
	300			ZR4.300RS.E	
	350			ZR4.350RS.E	
	400			ZR4.400RS.E	
	450			ZR4.450RS.E	
	500			ZR4.500RS.E	
	550			ZR4.550RS.E	
600			ZR4.600RS.E		

4	Adaptateurs des bois gauche/droite				
	Réglage en hauteur	Matériau	SW-M	IG-M	OG-M
	E	acier		ZB4E00S	

5	Cache dos (en option)				
	Version	Matériau	SW-M	IG-M	OG-M
	Symétrique	Matière synthétique			
			2 x	ZB4E00AK	

6	Attache-façade				
	Mode de fixation				
	EXPANDO T		2 x	ZF4.10T2	
	INSERTA		2 x	ZF4.10I2	
	A visser*		2 x	ZF4.1002	

* Vis non comprises dans la livraison


EXPANDO T adapté pour les faces minces - voir page 61

7	Attache-façade au-dessus				
	Mode de fixation				
	EXPANDO T		2 x	ZF4.50T2	
	INSERTA		2 x	ZF4.50I2	
	À visser – Vis agglo prémontée Ø 3.8 x 11.4 mm		2 x	ZF4.5002	
	À visser – Vis tête fraisée max. 7 mm, diamètre de tête max. 4 mm*		2 x	ZF4.5012	

* Vis non comprises dans la livraison

EXPANDO T adapté pour les faces minces - voir page 61

Accessoires

Vis agglo				
	Ø (mm)	Longueur (mm)		
	3.5	15	Pour la liaison entre la coulisse corps de meuble et le corps de meuble	609.1500
	3.5	17	Pour l'attache-façade (à visser)	609.1700

Informations utiles à la commande

Accessoires

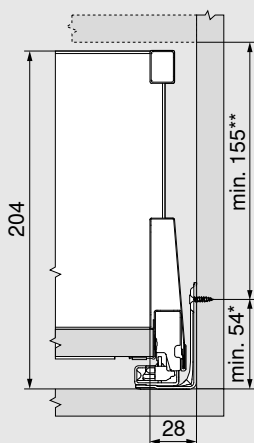
Vis de fixation (vis à tête plate)			
	Ø (mm)	Longueur (mm)	Hauteur maximale de la tête de vis: 2 mm
	3.5	15	Pour la liaison entre l'adaptateur dos bois et le dos bois, et entre le côté et le fond du tiroir
			61R.1500

Pour un résultat de mise en œuvre optimal, nous recommandons l'utilisation de vis à tête plate pour le dos bois et le côté

EUROVIS			
	Ø (mm)	Longueur (mm)	
	6	14.5	Pour la liaison entre la coulisse corps de meuble et le corps de meuble
			661.1450.HG

Planification

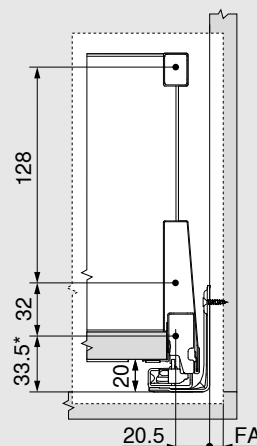
Encombrement dans le corps de meuble



* + 1 mm en cas de montage de la coulisse corps de meuble avant l'assemblage du corps de meuble

** Réglage de l'inclinaison 2 mm inclus

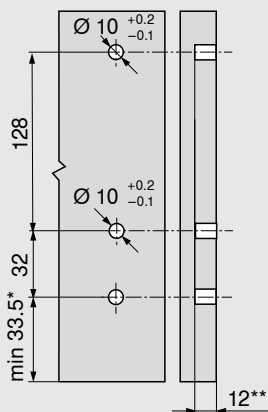
Cotes de montage de la face pour montage à visser



* + 1 mm en cas de montage de la coulisse corps de meuble avant l'assemblage du corps de meuble

FA Recouvrement

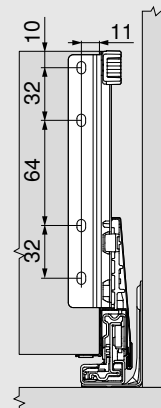
Cotes de perçage de la face pour INSERTA/EXPANDO T



* + 1 mm en cas de montage de la coulisse corps de meuble avant l'assemblage du corps de meuble

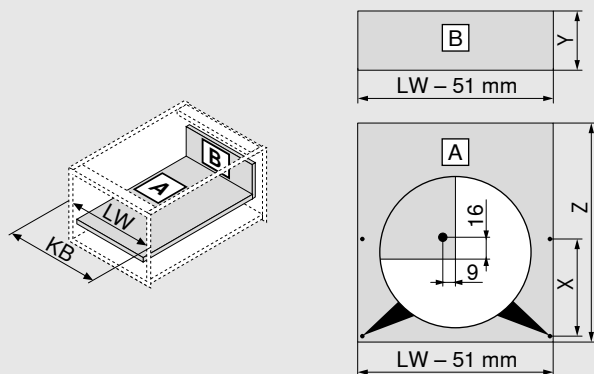
** min. 6 mm pour EXPANDO T

Cotes de montage du dos



Planification

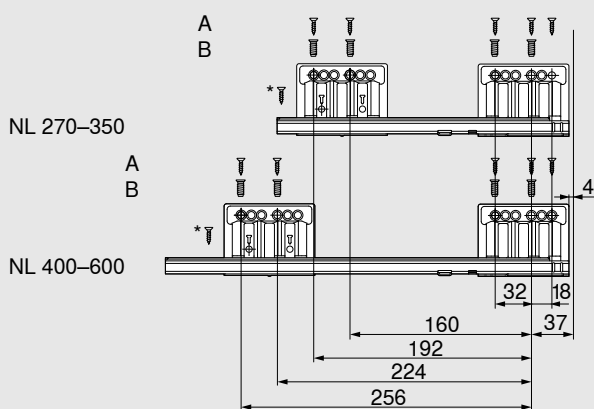
Débâts pour panneaux agglo de 16 mm



Dos bois	Y (mm)	
Réglage en hauteur	184	
Longueur du fond	Z (mm)	
Dos bois	NL - 26	
Position du perçage sur le fond de tiroir		
Préperçage possible en cas d'utilisation d'une vis à tête plate	NL (mm)	X (mm)
	270	128
	300	128
	> 350	256
KB	Largeur du corps de meuble	
LW	Largeur intérieure du corps de meuble	
NL	Longueur nominale	

Position de vissage de la coulisse corps de meuble – 40 kg

Longueur nominale NL (mm)



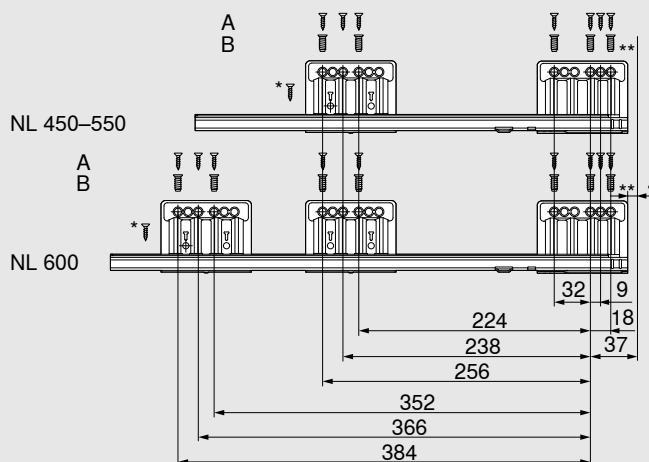
- A Vis agglo Ø 4 x 15 mm
- B Vis agglo Ø 6 x 14,5 mm

* Pour une meilleure stabilité latérale
Vis agglo Ø 4 x 15 mm

Prof. intérieure mini du meuble LT = NL + 3 mm

Position de vissage de la coulisse corps de meuble – 70 kg

Longueur nominale NL (mm)



- A Vis agglo Ø 4 x 15 mm
- B Vis agglo Ø 6 x 14,5 mm

* Pour une meilleure stabilité latérale
Vis agglo Ø 4 x 15 mm

** Pour une meilleure stabilité verticale
Peut être remplacé par une vis agglo Ø 4 x 15 mm

Prof. intérieure mini du meuble LT = NL + 3 mm

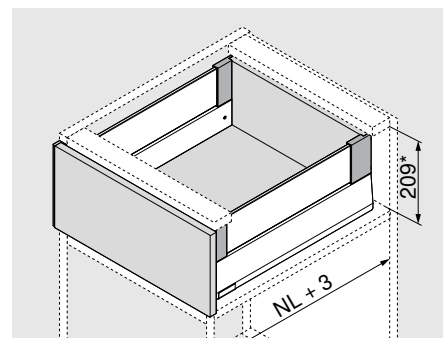
Produit



Description

- Une coulisse corps de meuble BLUMOTION pour toutes les applications avec interface pour TIP-ON BLUMOTION et stabilisation latérale
- SERVO-DRIVE utilisable en option

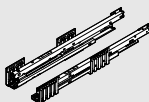
Encombrement



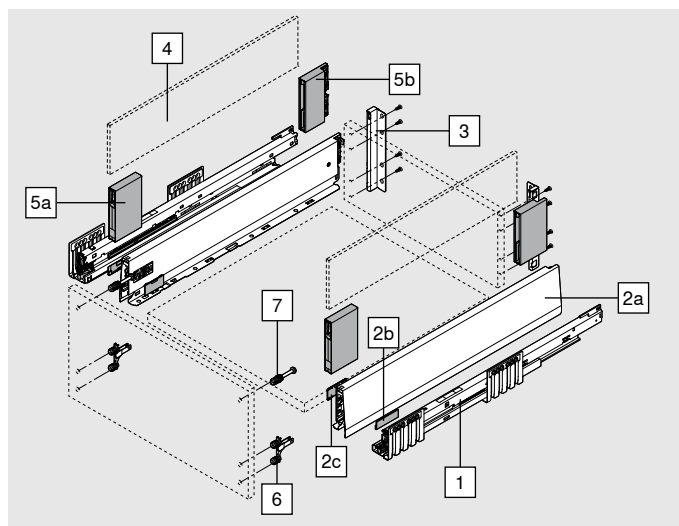
NL Longueur nominale

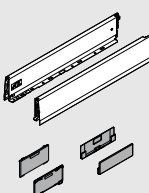
* Réglage de l'inclinaison 2 mm inclus

Informations utiles à la commande

1	Coulisse corps de meuble gauche/droite		
	Longueur nominale NL (mm)	BLUMOTION*	
		40 kg	70 kg
	270	450.2701B	
	300	450.3001B	
	350	450.3501B	
	400	450.4001B	
	450	450.4501B	453.4501B
	500	450.5001B	453.5001B
	550	450.5501B	453.5501B
	600	450.6001B	453.6001B

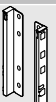
* Adapté à SERVO-DRIVE et TIP-ON BLUMOTION



2	Set de côtés			
	Hauteur de côté (en mm)	M	91	
	Longueur nominale NL (mm)			SW-M
	270			470M2702S
	300			470M3002S
	350			470M3502S
	400			470M4002S
	450			470M4502S
	500			470M5002S
	550			470M5502S
	600			470M6002S

Composé de :

2a	1 x	Côtés gauche/droite
2b	2 x	Élément de marquage, estampé avec logo Blum, impression personnalisée à partir de 1000 pces
2c	2 x	Caches

3	Adaptateurs des bois gauche/droite				
	Réglage en hauteur	Matériau			
	E	acier	SW-M	IG-M	OG-M
			ZB4E000S		

Informations utiles à la commande

	4		Inserts en verre (latéral)		
			Longueur nominale NL (mm)	Transparent	
			450	ZE4M360G	
			500	ZE4M410G	
			550	ZE4M460G	
		600	ZE4M510G		
Composé de :					
4	2 x	Inserts en verre			
Remarque					
Pour les autres longueurs nominales NL, recouper l'insert en conséquence					
Longueur de coupe, voir page 35					
Afin de garantir une liaison parfaite de la face avec BOXCOVER, les inserts verre doivent être nettoyés avant le montage (indispensable à partir d'une hauteur de face de 455 mm) !					

	5		BOXCOVER gauche/droite				
			Réglage en hauteur	Matériau	SW-M	IG-M	OG-M
			M	acier	ZL4M00808		
			Insert 8 mm				
		Pour une hauteur de face supérieure à 455 mm, resserrer la vis de serrage - 1.5 à 2Nm					
Composé de :							
5a	1 x	BOXCOVER avant gauche/droite					
5b	1 x	BOXCOVER arrière gauche/droite					

	6		Attache-façade			
			Mode de fixation			
			EXPANDO T	2 x	ZF4.10T2	
			INSERTA	2 x	ZF4.10I2	
		A visser*	2 x	ZF4.1002		
* Vis non comprises dans la livraison						
EXPANDO T adapté pour les faces minces - voir page 61						

	7		Attache-façade au-dessus			
			Mode de fixation			
			EXPANDO T	2 x	ZF4.50T2	
			INSERTA	2 x	ZF4.50I2	
			À visser – Vis agglo prémontée Ø 3.8 x 11.4 mm	2 x	ZF4.5002	
		À visser – Vis tête fraisée max. 7 mm, diamètre de tête max. 4 mm*	2 x	ZF4.5012		
* Vis non comprises dans la livraison						
EXPANDO T adapté pour les faces minces - voir page 61						

Accessoires

Vis agglo					
	Ø (mm)	Longueur (mm)			
	3.5	15	Pour la liaison entre la coulisse corps de meuble et le corps de meuble	609.1500	
	3.5	17	Pour l'attache-façade (à visser)	609.1700	

Informations utiles à la commande

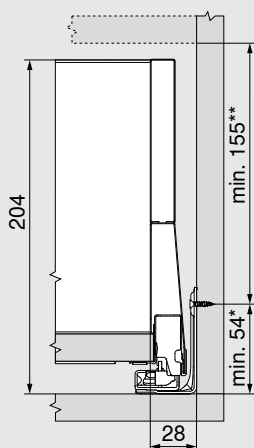
Accessoires

Vis de fixation (vis à tête plate)			
	Ø (mm)	Longueur (mm)	Hauteur maximale de la tête de vis: 2 mm
	3.5	15	Pour la liaison entre l'adaptateur dos bois et le dos bois, et entre le côté et le fond du tiroir
			61R.1500
Pour un résultat de mise en œuvre optimal, nous recommandons l'utilisation de vis à tête plate pour le dos bois et le côté			

EUROVIS			
	Ø (mm)	Longueur (mm)	
	6	14.5	Pour la liaison entre la coulisse corps de meuble et le corps de meuble
			661.1450.HG

Planification

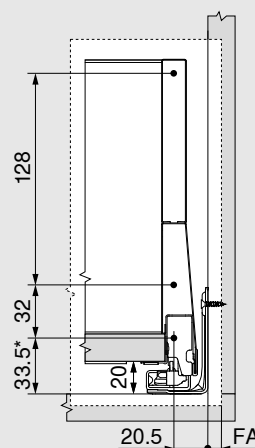
Encombrement dans le corps de meuble



* + 1 mm en cas de montage de la coulisse corps de meuble avant l'assemblage du corps de meuble

** Réglage de l'inclinaison 2 mm inclus

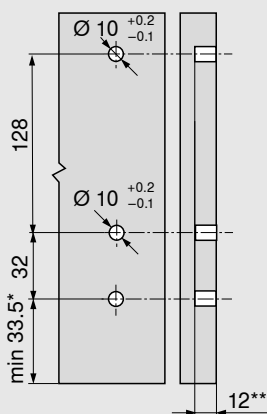
Cotes de montage de la face pour montage à visser



* + 1 mm en cas de montage de la coulisse corps de meuble avant l'assemblage du corps de meuble

FA Recouvrement

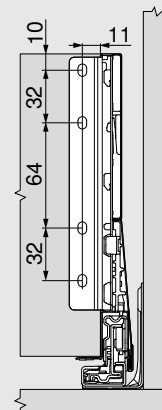
Cotes de perçage de la face pour INSERTA/EXPANDO T



* + 1 mm en cas de montage de la coulisse corps de meuble avant l'assemblage du corps de meuble

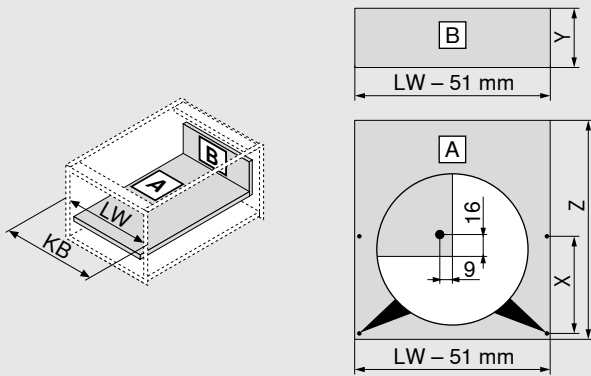
** min. 6 mm pour EXPANDO T

Cotes de montage du dos



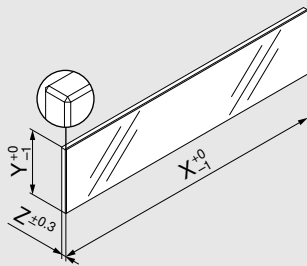
Planification

Débords pour panneaux agglo de 16 mm



Dos bois	Y (mm)	
Réglage en hauteur	184	
Longueur du fond	Z (mm)	
Dos bois	NL - 26	
Position du perçage sur le fond de tiroir		
Préperçage possible en cas d'utilisation d'une vis à tête plate	NL (mm)	X (mm)
	270	128
	300	128
	> 350	256
KB Largeur du corps de meuble		
LW Largeur intérieure du corps de meuble		
NL Longueur nominale		

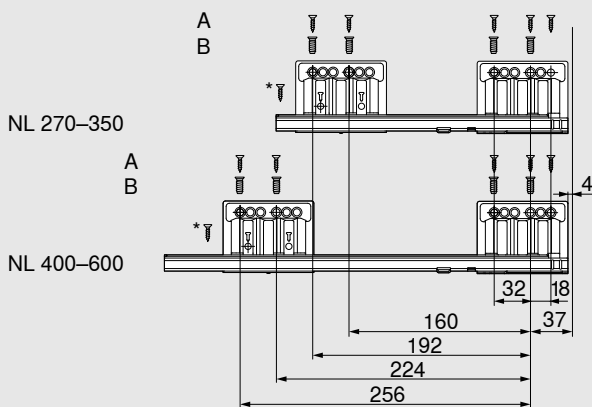
Débit – Insert



Insert	X (mm)	Y (mm)	Z (mm)
Sur les 2 côtés	NL - 90	95	8
NL Longueur nominale			
Selon la norme DIN EN 14749 (édition juin 2016), un "Essai d'impact sur surfaces verticales en verre" n'est pas nécessaire suite aux dimensions requises en combinaison avec MERIVOBX. Ainsi, l'utilisation du verre sécurit n'est pas nécessaire pour remplir la norme. L'usinage du chant est un chant plat poli avec chanfrein 1 mm ±0.5 mm.			

Position de vissage de la coulisse corps de meuble – 40 kg

Longueur nominale NL (mm)



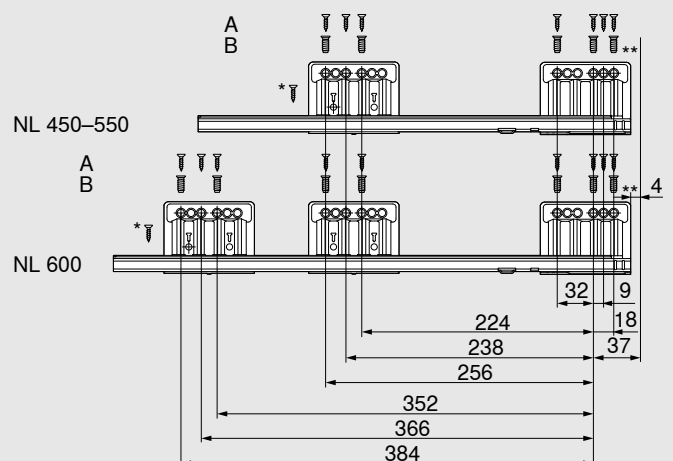
- A Vis agglo Ø 4 x 15 mm
- B Vis agglo Ø 6 x 14.5 mm

* Pour une meilleure stabilité latérale
Vis agglo Ø 4 x 15 mm

Prof. intérieure mini du meuble LT = NL + 3 mm

Position de vissage de la coulisse corps de meuble – 70 kg

Longueur nominale NL (mm)



- A Vis agglo Ø 4 x 15 mm
- B Vis agglo Ø 6 x 14.5 mm

* Pour une meilleure stabilité latérale
Vis agglo Ø 4 x 15 mm

** Pour une meilleure stabilité verticale
Peut être remplacé par une vis agglo Ø 4 x 15 mm

Prof. intérieure mini du meuble LT = NL + 3 mm

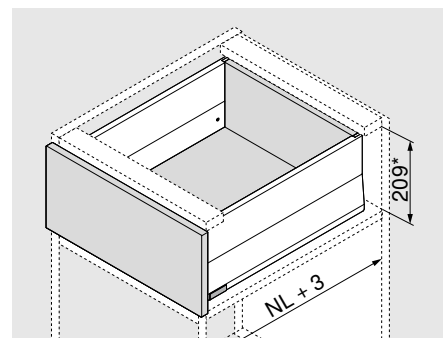
Produit



Description

- Une coulisse corps de meuble BLUMOTION pour toutes les applications avec interface pour TIP-ON BLUMOTION et stabilisation latérale
- SERVO-DRIVE utilisable en option

Encombrement



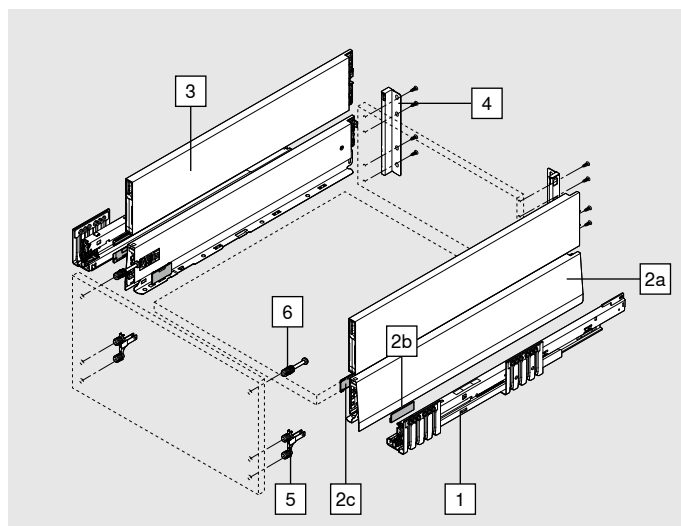
NL Longueur nominale

* Réglage de l'inclinaison 2 mm inclus

Informations utiles à la commande

1	Coulisse corps de meuble gauche/droite		
	Longueur nominale NL (mm)	BLUMOTION*	
		40 kg	70 kg
	270	450.2701B	
	300	450.3001B	
	350	450.3501B	
	400	450.4001B	
	450	450.4501B	453.4501B
	500	450.5001B	453.5001B
	550	450.5501B	453.5501B
	600	450.6001B	453.6001B

* Adapté à SERVO-DRIVE et TIP-ON BLUMOTION



2	Set de côtés				
	Hauteur de côté (en mm)	M	91		
	Longueur nominale NL (mm)			SW-M	
	270			IG-M	470M2702S
	300			IG-M	470M3002S
	350			IG-M	470M3502S
	400			IG-M	470M4002S
	450			IG-M	470M4502S
	500			IG-M	470M5002S
	550			IG-M	470M5502S
	600			IG-M	470M6002S

Composé de :

2a	1 x	Côtés gauche/droite
2b	2 x	Élément de marquage, estampé avec logo Blum, impression personnalisée à partir de 1000 pces
2c	2 x	Caches

Informations utiles à la commande

3	BOXCAP gauche/droite			
	Matériau	acier		
	Longueur nominale NL (mm)	SW-M	IG-M	OG-M
	270	ZL4.270S.E		
	300	ZL4.300S.E		
	350	ZL4.350S.E		
	400	ZL4.400S.E		
	450	ZL4.450S.E		
	500	ZL4.500S.E		
	550	ZL4.550S.E		
	600	ZL4.600S.E		

4	Adaptateurs des bois gauche/droite				
	Réglage en hauteur	Matériau	SW-M	IG-M	OG-M
	E	acier	ZB4E000S		

5	Attache-façade			
	Mode de fixation			
	EXPANDO T		2 x	ZF4.10T2
	INSERTA		2 x	ZF4.10I2
	A visser*		2 x	ZF4.1002

* Vis non comprises dans la livraison

EXPANDO T adapté pour les faces minces - voir page 61

6	Attache-façade au-dessus			
	Mode de fixation			
	EXPANDO T		2 x	ZF4.50T2
	INSERTA		2 x	ZF4.50I2
	À visser – Vis agglo prémontée Ø 3.8 x 11.4 mm		2 x	ZF4.5002
	À visser – Vis tête fraisée max. 7 mm, diamètre de tête max. 4 mm*		2 x	ZF4.5012

* Vis non comprises dans la livraison

EXPANDO T adapté pour les faces minces - voir page 61

Accessoires

Vis agglo				
	Ø (mm)	Longueur (mm)		
	3.5	15	Pour la liaison entre la coulisse corps de meuble et le corps de meuble	609.1500
	3.5	17	Pour l'attache-façade (à visser)	609.1700

Informations utiles à la commande

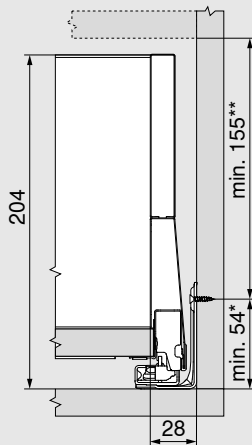
Accessoires

Vis de fixation (vis à tête plate)			
	Ø (mm)	Longueur (mm)	Hauteur maximale de la tête de vis: 2 mm
	3.5	15	Pour la liaison entre l'adaptateur dos bois et le dos bois, et entre le côté et le fond du tiroir
			61R.1500
Pour un résultat de mise en œuvre optimal, nous recommandons l'utilisation de vis à tête plate pour le dos bois et le côté			

EUROVIS			
	Ø (mm)	Longueur (mm)	
	6	14.5	Pour la liaison entre la coulisse corps de meuble et le corps de meuble
			661.1450.HG

Planification

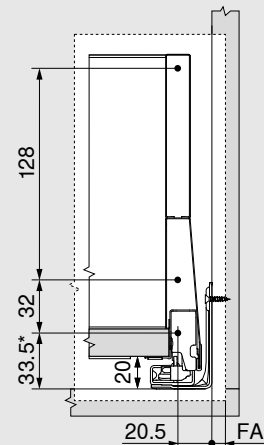
Encombrement dans le corps de meuble



* + 1 mm en cas de montage de la coulisse corps de meuble avant l'assemblage du corps de meuble

** Réglage de l'inclinaison 2 mm inclus

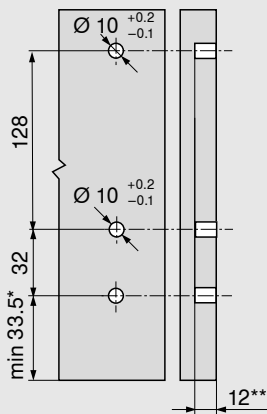
Cotes de montage de la face pour montage à visser



* + 1 mm en cas de montage de la coulisse corps de meuble avant l'assemblage du corps de meuble

FA Recouvrement

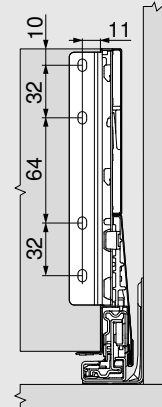
Cotes de perçage de la face pour INSERTA/EXPANDO T



* + 1 mm en cas de montage de la coulisse corps de meuble avant l'assemblage du corps de meuble

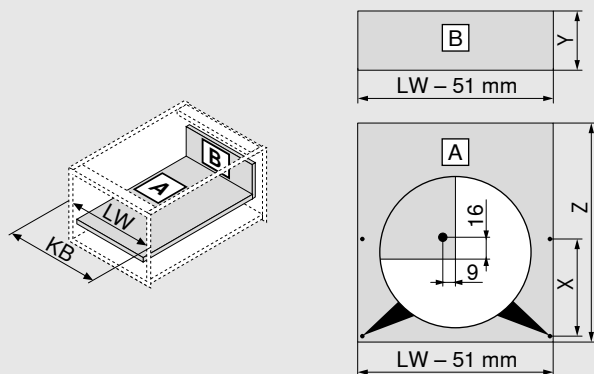
** min. 6 mm pour EXPANDO T

Cotes de montage du dos



Planification

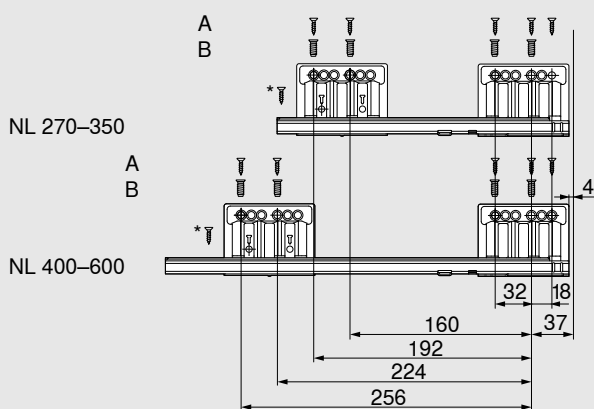
Débâts pour panneaux agglo de 16 mm



Dos bois	Y (mm)	
Réglage en hauteur	184	
Longueur du fond	Z (mm)	
Dos bois	NL - 26	
Position du perçage sur le fond de tiroir		
Préperçage possible en cas d'utilisation d'une vis à tête plate	NL (mm)	X (mm)
	270	128
	300	128
	> 350	256
KB	Largeur du corps de meuble	
LW	Largeur intérieure du corps de meuble	
NL	Longueur nominale	

Position de vissage de la coulisse corps de meuble – 40 kg

Longueur nominale NL (mm)



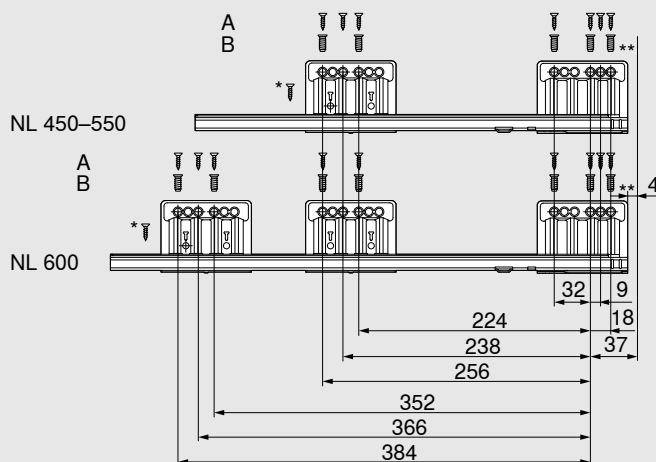
- A Vis agglo Ø 4 x 15 mm
 B Vis agglo Ø 6 x 14,5 mm

* Pour une meilleure stabilité latérale
 Vis agglo Ø 4 x 15 mm

Prof. intérieure mini du meuble LT = NL + 3 mm

Position de vissage de la coulisse corps de meuble – 70 kg

Longueur nominale NL (mm)



- A Vis agglo Ø 4 x 15 mm
 B Vis agglo Ø 6 x 14,5 mm

* Pour une meilleure stabilité latérale
 Vis agglo Ø 4 x 15 mm

** Pour une meilleure stabilité verticale
 Peut être remplacé par une vis agglo Ø 4 x 15 mm

Prof. intérieure mini du meuble LT = NL + 3 mm

Bandeau avant avec tube

Produit

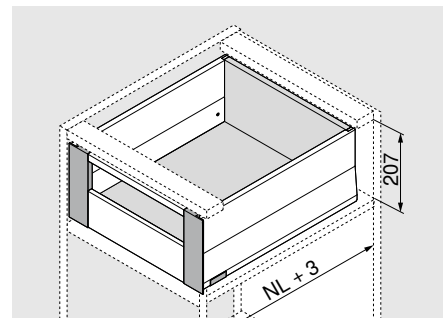


Illustration d'un exemple avec BOXCAP

Description

- Bloc-tiroir à l'anglaise avec tube pour un accès direct
- Bandeau avant, côtés et tube de couleurs assorties
- Pour les tiroirs encastrés, SERVO-DRIVE ne se déclenche qu'en tirant

Encombrement



NL Longueur nominale

Informations utiles à la commande

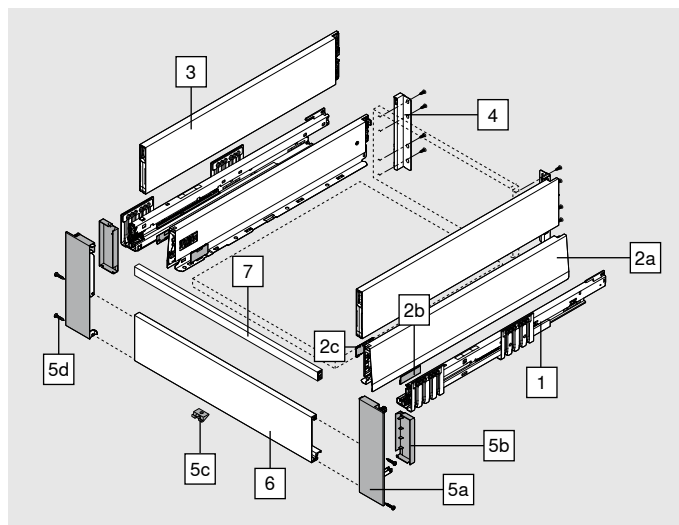
Recommandation d'application

Toutes les variantes de blocs-tiroirs à l'anglaise sont combinables avec toutes les variantes de blocs-tiroirs en hauteur E. Vous trouverez les composants à commander sur la page correspondante. Tous les composants sont nécessaires, excepté l'attache-façade.

Bloc-tiroir modular avec tube	28
Bloc-tiroir modular avec BOXCOVER	32
Bloc-tiroir modular avec BOXCAP	36

1	Coulisse corps de meuble gauche/droite		
	Longueur nominale NL (mm)	BLUMOTION*	
		40 kg	70 kg
	270	450.2701B	
	300	450.3001B	
	350	450.3501B	
	400	450.4001B	
	450	450.4501B	453.4501B
	500	450.5001B	453.5001B
	550	450.5501B	453.5501B
	600	450.6001B	453.6001B

* Adapté à SERVO-DRIVE et TIP-ON BLUMOTION



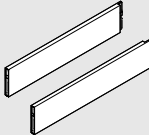

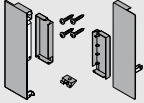
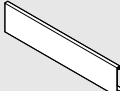

2	Set de côtés					
	Hauteur de côté (en mm)	M	91			
				SW-M	IG-M	OG-M
	Longueur nominale NL (mm)					
	270			470M2702S		
	300			470M3002S		
	350			470M3502S		
	400			470M4002S		
	450			470M4502S		
	500			470M5002S		
	550			470M5502S		
	600			470M6002S		

Composé de :

2a	1 x	Côtés gauche/droite
2b	2 x	Élément de marquage, estampé avec logo Blum, impression personnalisée à partir de 1000 pces
2c	2 x	Caches

Bandeau avant avec tube




Informations utiles à la commande

	3 BOXCAP gauche/droite						
	Matériau		acier				
	Longueur nominale NL (mm)		SW-M	IG-M	OG-M		
	270		ZL4.270S.E				
	300		ZL4.300S.E				
	350		ZL4.350S.E				
	400		ZL4.400S.E				
	450		ZL4.450S.E				
	500		ZL4.500S.E				
	550		ZL4.550S.E				
600		ZL4.600S.E					
	4 Adaptateurs dos bois gauche/droite						
	Réglage en hauteur		Matériau		SW-M	IG-M	OG-M
	E		acier		ZB4E000S		
	5 Set de pièces avant						
	Matériau		SW-M	IG-M	OG-M		
	acier		ZI4.2ES1				
	Composé de :						
	5a	1 x	Attache-façade gauche/droite				
	5b	1 x	Caches intérieurs gauche/droite				
5c	1 x	Fixation					
5d	4 x	Vis					
	6 Pièce avant sans rainure						
	Matériau		SW-M	IG-M	OG-M		
	aluminium		ZV4.1042M				
Pour largeur de corps de meuble KB jusqu'à 1200 mm							
À recouper							
Débit :		Largeur intérieure du corps de meuble LW - 126 mm					
	7 Tube transversal						
	Matériau		SW-M	IG-M	OG-M		
	aluminium		ZR4.1059U				
	Pour largeur de corps de meuble KB jusqu'à 1200 mm						
À recouper							
Débit :		Largeur intérieure du corps de meuble LW - 111 mm					

Bandeau avant avec tube

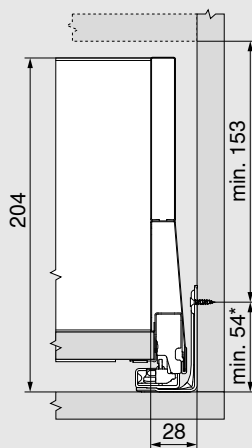
Informations utiles à la commande

Accessoires

Vis agglo				
	Ø (mm)	Longueur (mm)		
	3.5	15	Pour la liaison entre la coulisse corps de meuble et le corps de meuble	609.1500
	3.5	17	Pour l'attache-façade (à visser)	609.1700
Vis de fixation (vis à tête plate)				
	Ø (mm)	Longueur (mm)	Hauteur maximale de la tête de vis: 2 mm	
	3.5	15	Pour la liaison entre l'adaptateur dos bois et le dos bois, et entre le côté et le fond du tiroir	61R.1500
Pour un résultat de mise en œuvre optimal, nous recommandons l'utilisation de vis à tête plate pour le dos bois et le côté				
EUROVIS				
	Ø (mm)	Longueur (mm)		
	6	14.5	Pour la liaison entre la coulisse corps de meuble et le corps de meuble	661.1450.HG

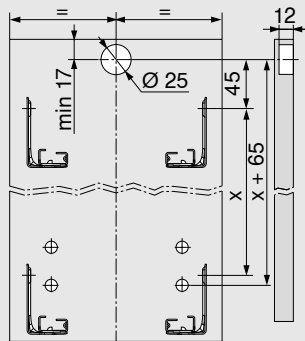
Planification

Encombrement dans le corps de meuble

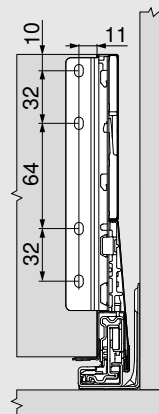


* + 1 mm en cas de montage de la coulisse corps de meuble avant l'assemblage du corps de meuble

Cotes de perçage face pour boîtier de l'entraîneur



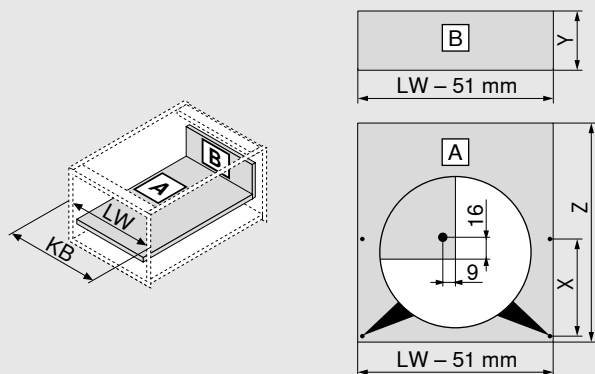
Cotes de montage du dos



Bandeau avant avec tube

Planification

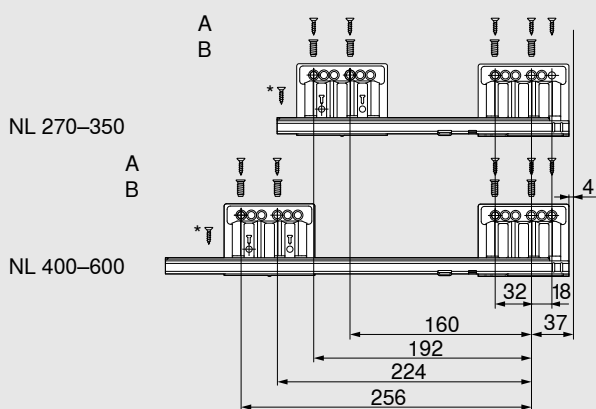
Débâts pour panneaux agglo de 16 mm



Dos bois	Y (mm)	
Réglage en hauteur	184	
Longueur du fond	Z (mm)	
Dos bois	NL - 26	
Position du perçage sur le fond de tiroir		
Préperçage possible en cas d'utilisation d'une vis à tête plate	NL (mm)	X (mm)
	270	128
	300	128
	> 350	256
KB	Largeur du corps de meuble	
LW	Largeur intérieure du corps de meuble	
NL	Longueur nominale	

Position de vissage de la coulisse corps de meuble – 40 kg

Longueur nominale NL (mm)



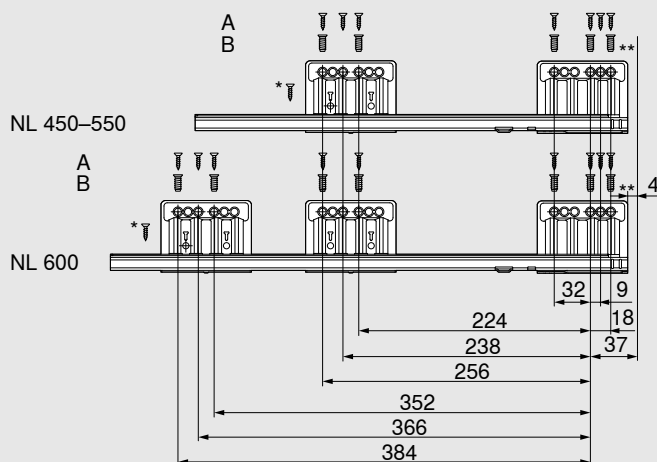
- A Vis agglo Ø 4 x 15 mm
- B Vis agglo Ø 6 x 14,5 mm

* Pour une meilleure stabilité latérale
Vis agglo Ø 4 x 15 mm

Prof. intérieure mini du meuble LT = NL + 3 mm

Position de vissage de la coulisse corps de meuble – 70 kg

Longueur nominale NL (mm)



- A Vis agglo Ø 4 x 15 mm
- B Vis agglo Ø 6 x 14,5 mm

* Pour une meilleure stabilité latérale
Vis agglo Ø 4 x 15 mm

** Pour une meilleure stabilité verticale
Peut être remplacé par une vis agglo Ø 4 x 15 mm

Prof. intérieure mini du meuble LT = NL + 3 mm

Bandeau avant avec insert

Produit

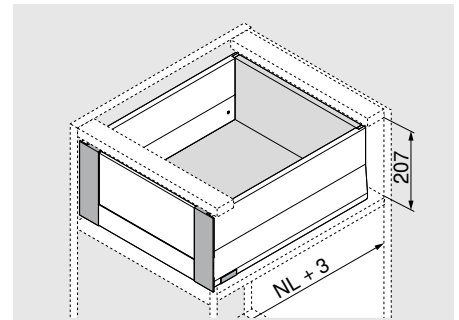


Illustration d'un exemple avec BOXCAP

Description

- Bloc-tiroir à l'anglaise pour insert haut et bas
- Bandeau avant, côtés de couleurs assorties
- Pour les tiroirs encastrés, SERVO-DRIVE ne se déclenche qu'en tirant

Encombrement



NL Longueur nominale

Informations utiles à la commande

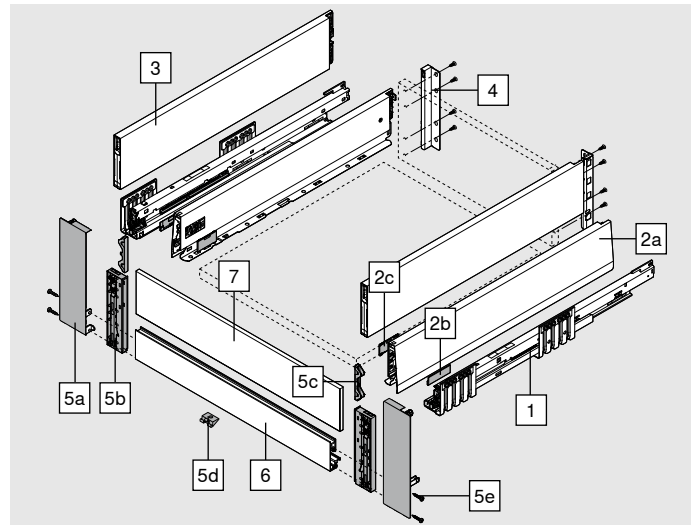
Recommandation d'application

Toutes les variantes de blocs-tiroirs à l'anglaise sont combinables avec toutes les variantes de blocs-tiroirs en hauteur E. Vous trouverez les composants à commander sur la page correspondante. Tous les composants sont nécessaires, excepté l'attache-façade.

Bloc-tiroir modular avec tube	28
Bloc-tiroir modular avec BOXCOVER	32
Bloc-tiroir modular avec BOXCAP	36

1	Coulisse corps de meuble gauche/droite		
	Longueur nominale NL (mm)	BLUMOTION*	
		40 kg	70 kg
	270	450.2701B	
	300	450.3001B	
	350	450.3501B	
	400	450.4001B	
	450	450.4501B	453.4501B
	500	450.5001B	453.5001B
	550	450.5501B	453.5501B
	600	450.6001B	453.6001B

* Adapté à SERVO-DRIVE et TIP-ON BLUMOTION



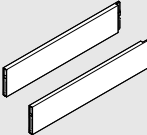

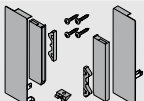
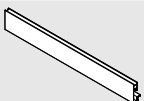
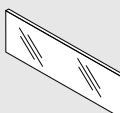
2	Set de côtés					
	Hauteur de côté (en mm)	M	91			
				SW-M	IG-M	OG-M
	Longueur nominale NL (mm)					
	270			470M2702S		
	300			470M3002S		
	350			470M3502S		
	400			470M4002S		
	450			470M4502S		
	500			470M5002S		
	550			470M5502S		
	600			470M6002S		

Composé de :

2a	1 x	Côtés gauche/droite
2b	2 x	Élément de marquage, estampé avec logo Blum, impression personnalisée à partir de 1000 pces
2c	2 x	Caches

Bandeau avant avec insert




Informations utiles à la commande

	3				BOXCAP gauche/droite							
	Matériau		acier									
	Longueur nominale NL (mm)				SW-M	IG-M	OG-M					
	270				ZL4.270S.E							
	300				ZL4.300S.E							
	350				ZL4.350S.E							
	400				ZL4.400S.E							
	450				ZL4.450S.E							
	500				ZL4.500S.E							
550				ZL4.550S.E								
600				ZL4.600S.E								
	4								Adaptateurs dos bois gauche/droite			
	Réglage en hauteur		Matériau		SW-M	IG-M	OG-M					
	E		acier		ZB4E000S							
	5								Set de pièces avant			
	Matériau		acier		SW-M	IG-M	OG-M					
				Z14.4ES1								
Composé de :												
5a	1 x	Attache-façade gauche/droite										
5b	1 x	Support verre gauche/droite										
5c	2 x	Pièce de compensation pour pièce avant avec insert bas										
5d	1 x	Fixation										
5e	4 x	Vis										
	6								Bandeau avant avec rainure			
	Matériau		aluminium		SW-M	IG-M	OG-M					
					ZV4.1042NN							
À recouper												
Débit :		Largeur intérieure du corps de meuble LW - 126 mm										
	7								Inserts en verre (pour avant de bloc-tiroir à l'anglaise)			
	Matériau		Couleur		Insert bas		Insert haut					
	Verre		Transparent									
					Épaisseur de côté (mm)							
	Largeur corps de meuble (mm)				15/16	18/19	15/16	18/19				
	600				ZE4L464G	ZE4L458G	ZE4H464G	ZE4H458G				
1200				ZE4L1064G	ZE4L1058G	ZE4H1064G	ZE4H1058G					
Composé de :												
7	1 x	Inserts en verre										
Pour les autres largeurs de corps de meuble KB, recouper l'insert en conséquence												
Longueur de coupe, voir page 47												

Bandeau avant avec insert

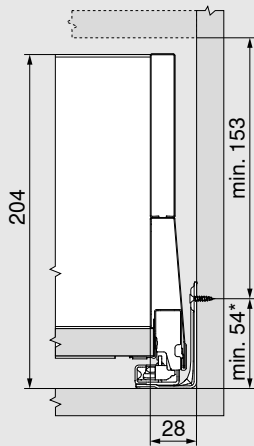
Informations utiles à la commande

Accessoires

Vis agglo				
	Ø (mm)	Longueur (mm)		
	3.5	15	Pour la liaison entre la coulisse corps de meuble et le corps de meuble	609.1500
	3.5	17	Pour l'attache-façade (à visser)	609.1700
Vis de fixation (vis à tête plate)				
	Ø (mm)	Longueur (mm)	Hauteur maximale de la tête de vis: 2 mm	
	3.5	15	Pour la liaison entre l'adaptateur dos bois et le dos bois, et entre le côté et le fond du tiroir	61R.1500
Pour un résultat de mise en œuvre optimal, nous recommandons l'utilisation de vis à tête plate pour le dos bois et le côté				
EUROVIS				
	Ø (mm)	Longueur (mm)		
	6	14.5	Pour la liaison entre la coulisse corps de meuble et le corps de meuble	661.1450.HG

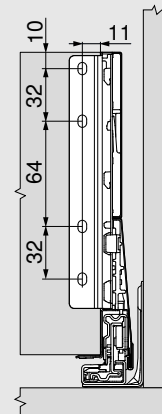
Planification

Encombrement dans le corps de meuble



* + 1 mm en cas de montage de la coulisse corps de meuble avant l'assemblage du corps de meuble

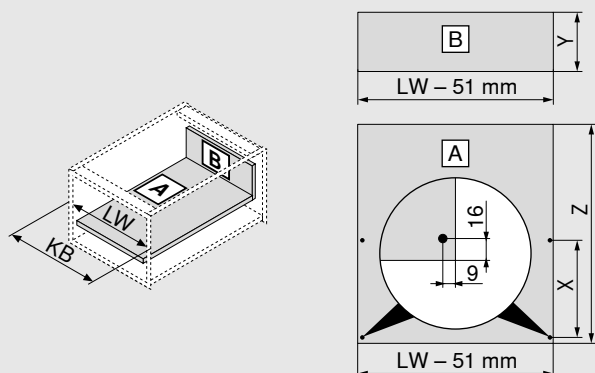
Cotes de montage du dos



Bandeau avant avec insert

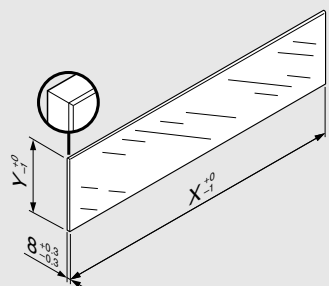
Planification

Débords pour panneaux agglo de 16 mm



Dos bois		Y (mm)
Réglage en hauteur		184
Longueur du fond		Z (mm)
Dos bois		NL - 26
Position du perçage sur le fond de tiroir		
Préperçage possible en cas d'utilisation d'une vis à tête plate	NL (mm)	X (mm)
	270	128
	300	128
> 350	256	
KB Largeur du corps de meuble		
LW Largeur intérieure du corps de meuble		
NL Longueur nominale		

Débit – Insert



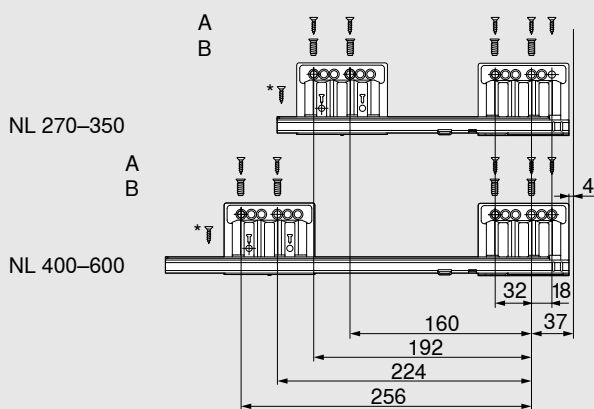
Insert	X (mm)	Y (mm)
Faible	LW - 104	75
Haut	LW - 104	142.5

LW Largeur intérieure du corps de meuble

Selon la norme DIN EN 14749 (édition juin 2016), un "Essai d'impact sur surfaces verticales en verre" n'est pas nécessaire suite aux dimensions requises en combinaison avec MERIVOBX. Ainsi, l'utilisation du verre sécurit n'est pas nécessaire pour remplir la norme. L'usinage du chant est un chant plat poli avec chanfrein 1 mm ±0.5 mm.

Position de vissage de la coulisse corps de meuble – 40 kg

Longueur nominale NL (mm)



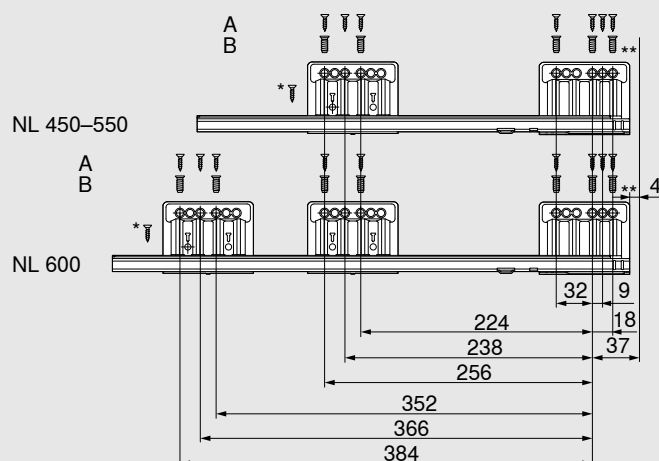
- A Vis agglo Ø 4 x 15 mm
- B Vis agglo Ø 6 x 14.5 mm

* Pour une meilleure stabilité latérale
Vis agglo Ø 4 x 15 mm

Prof. intérieure mini du meuble LT = NL + 3 mm

Position de vissage de la coulisse corps de meuble – 70 kg

Longueur nominale NL (mm)



- A Vis agglo Ø 4 x 15 mm
- B Vis agglo Ø 6 x 14.5 mm

* Pour une meilleure stabilité latérale
Vis agglo Ø 4 x 15 mm

** Pour une meilleure stabilité verticale
Peut être remplacé par une vis agglo Ø 4 x 15 mm

Prof. intérieure mini du meuble LT = NL + 3 mm

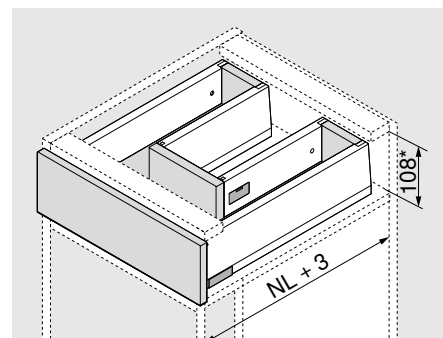
Produit



Description

- Avec pièce intermédiaire pour une utilisation optimale de l'espace de rangement
- Réalisable avec composants standards
- Une coulisse corps de meuble BLUMOTION pour toutes les applications avec interface pour TIP-ON BLUMOTION et stabilisation latérale
- SERVO-DRIVE utilisable en option

Encombrement



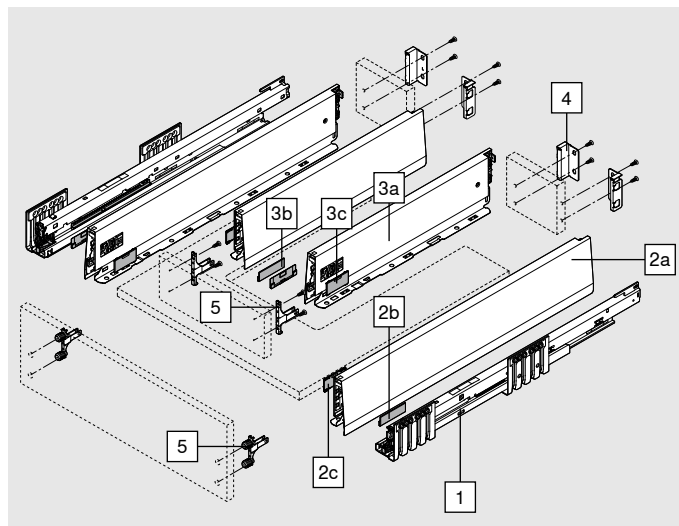
NL Longueur nominale

* Réglage de l'inclinaison 2 mm inclus

Informations utiles à la commande

1	Coulisse corps de meuble gauche/droite		
	Longueur nominale NL (mm)	BLUMOTION*	
		40 kg	70 kg
	450	450.4501B	453.4501B
	500	450.5001B	453.5001B
	550	450.5501B	453.5501B
	600	450.6001B	453.6001B

* Adapté à SERVO-DRIVE et TIP-ON BLUMOTION

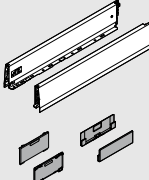


2	Set de côtés extérieurs			
	Hauteur de côté (en mm)	M	91	
	Longueur nominale NL (mm)			SW-M
	450			470M4502S
	500			470M5002S
	550			470M5502S
	600			470M6002S

Composé de :

2a	1 x	Côtés gauche/droite
2b	2 x	Élément de marquage, estampé avec logo Blum, impression personnalisée à partir de 1000 pces
2c	2 x	Caches

Informations utiles à la commande

3		Set de côtés intérieurs				
	Hauteur de côté (en mm)	M	91			
	Longueur nominale NL (mm)			SW-M	IG-M	OG-M
	300			470M3002S		
	350			470M3502S		
	400			470M4002S		
	450			470M4502S		

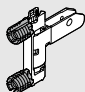
Composé de :

3a	1 x	Côtés gauche/droite
3b	2 x	Élément de marquage, estampé avec logo Blum, impression personnalisée à partir de 1000 pces
3c	2 x	Caches

Nous recommandons pour une utilisation judicieuse de l'espace de rangement :

Longueur nominale NL côtés extérieurs - longueur nominale NL côtés intérieurs = min. 150 mm

4		Adaptateurs dos bois gauche/droite				
	Réglage en hauteur	Matériau				
	M	acier		SW-M	IG-M	OG-M
			2 x	ZB4M000S		


5		Attache-façade			
	Mode de fixation				
	EXPANDO T			4 x	ZF4.10T2
	INSERTA*			2 x	ZF4.10I2
	À visser**			4 x	ZF4.1002


* Mise en œuvre de la pièce intermédiaire impossible avec INSERTA !

** Vis non comprises dans la livraison


EXPANDO T adapté pour les faces minces - voir page 61

Accessoires

Vis agglo					
	Ø (mm)	Longueur (mm)			
	3.5	15	Pour la liaison entre la coulisse corps de meuble et le corps de meuble		609.1500
	3.5	17	Pour l'attache-façade (à visser)		609.1700

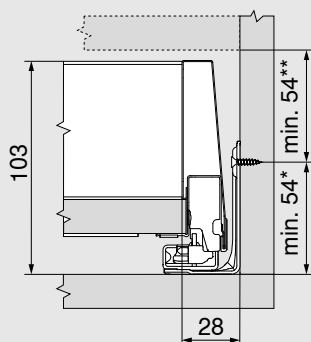
Vis de fixation (vis à tête plate)					
	Ø (mm)	Longueur (mm)	Hauteur maximale de la tête de vis: 2 mm		
	3.5	15	Pour la liaison entre l'adaptateur dos bois et le dos bois, et entre le côté et le fond du tiroir		61R.1500

Pour un résultat de mise en œuvre optimal, nous recommandons l'utilisation de vis à tête plate pour le dos bois et le côté

EUROVIS					
	Ø (mm)	Longueur (mm)			
	6	14.5	Pour la liaison entre la coulisse corps de meuble et le corps de meuble		661.1450.HG

Planification

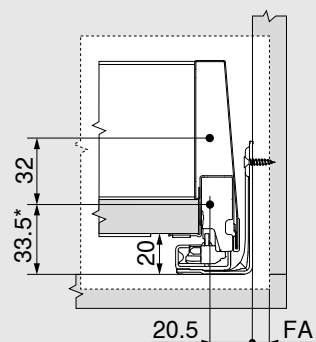
Encombrement dans le corps de meuble



* + 1 mm en cas de montage de la coulisse corps de meuble avant l'assemblage du corps de meuble

** Réglage de l'inclinaison 2 mm inclus

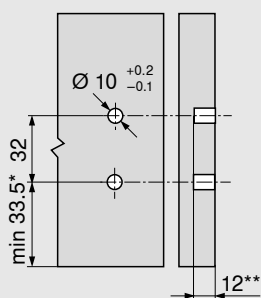
Cotes de montage de la face pour montage à visser



* + 1 mm en cas de montage de la coulisse corps de meuble avant l'assemblage du corps de meuble

FA Recouvrement

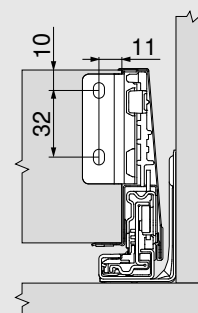
Cotes de perçage de la face pour INSERTA/EXPANDO T



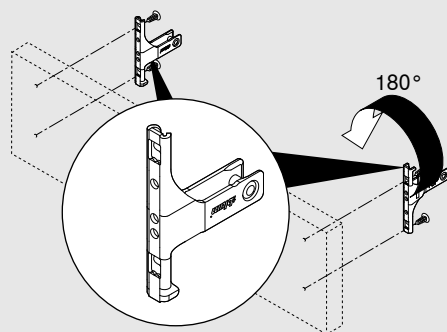
* + 1 mm en cas de montage de la coulisse corps de meuble avant l'assemblage du corps de meuble

** min. 6 mm pour EXPANDO T

Cotes de montage du dos

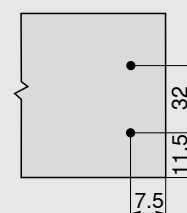


Rotation de l'attache- façade pour la pièce intermédiaire



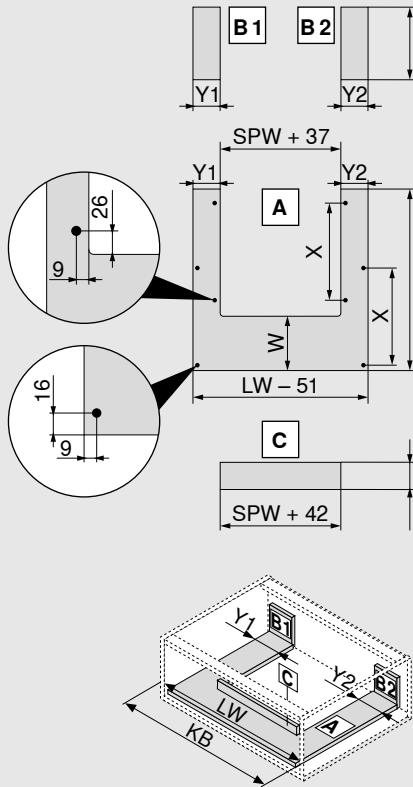
Mise en œuvre impossible avec INSERTA !

Cotes de perçage de la pièce intermédiaire



Planification

Débîts pour panneaux agglo de 16 mm



Dos bois		B (mm)
Réglage en hauteur		83
Longueur du fond		A (mm)
Dos bois		NL - 26
Y min.	40 mm	
Y min.	99 mm avec TIP-ON BLUMOTION	
Y max.	225 mm	

Position du perçage sur le fond de tiroir

Préperçage possible en cas d'utilisation d'une vis à tête plate	NL (mm)	X (mm)
	> 450	256

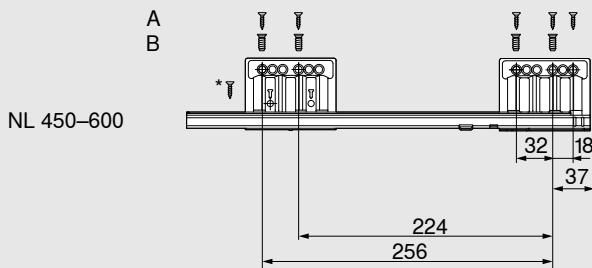
W Nous recommandons pour une utilisation judicieuse de l'espace de rangement : NL côtés extérieurs - NL côtés intérieurs = min. 150 mm

Pièce intermédiaire		C (mm)
Réglage en hauteur		67

- KB Largeur du corps de meuble
- LW Largeur intérieure du corps de meuble
- NL Longueur nominale
- SPW Largeur intérieure entre les côtés sous-évier

Position de vissage de la coulisse corps de meuble – 40 kg

Longueur nominale NL (mm)



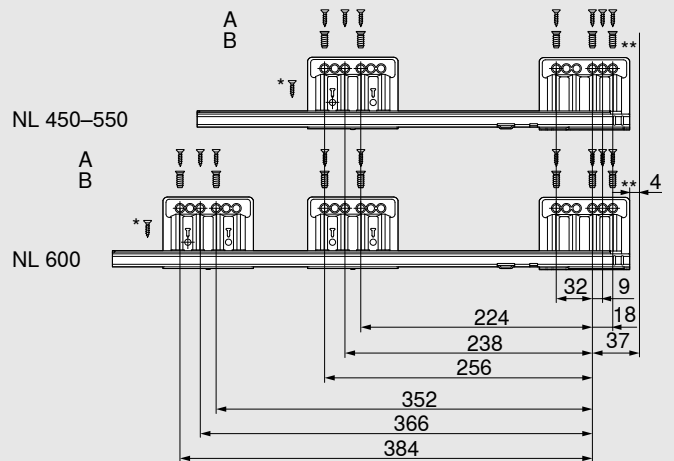
- A Vis agglo Ø 4 x 15 mm
- B Vis agglo Ø 6 x 14.5 mm

* Pour une meilleure stabilité latérale
Vis agglo Ø 4 x 15 mm

Prof. intérieure mini du meuble LT = NL + 3 mm

Position de vissage de la coulisse corps de meuble – 70 kg

Longueur nominale NL (mm)



- A Vis agglo Ø 4 x 15 mm
- B Vis agglo Ø 6 x 14.5 mm

* Pour une meilleure stabilité latérale
Vis agglo Ø 4 x 15 mm

** Pour une meilleure stabilité verticale
Peut être remplacé par une vis agglo Ø 4 x 15 mm

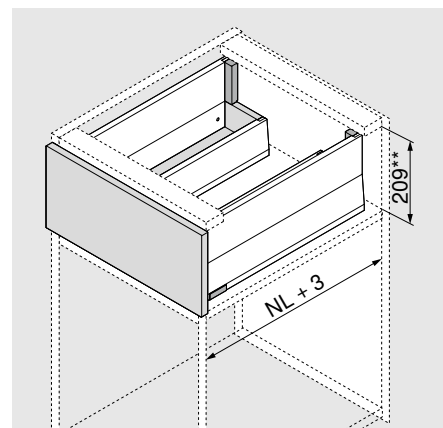
Prof. intérieure mini du meuble LT = NL + 3 mm

Produit


Illustration d'un exemple avec BOXCAP

Description

- Avec pièce intermédiaire pour une utilisation optimale de l'espace de rangement
- Réalisable avec composants standards
- Une coulisse corps de meuble BLUMOTION pour toutes les applications avec interface pour TIP-ON BLUMOTION et stabilisation latérale
- SERVO-DRIVE utilisable en option

Encombrement


NL Longueur nominale

** Réglage de l'inclinaison 2 mm inclus

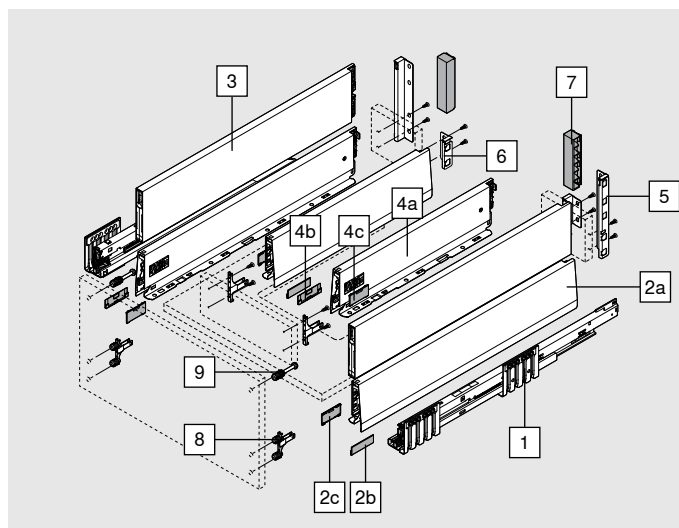
Informations utiles à la commande
Recommandation d'application

Les côtés extérieurs sont combinables avec toutes les variantes de hauteur E.
 Vous trouverez les composants à commander et les informations de planification sur la page correspondante.

Bloc-tiroir modular avec tube	28
Bloc-tiroir modular avec BOXCOVER	32
Bloc-tiroir modular avec BOXCAP	36

1	Coulisse corps de meuble gauche/droite		
	Longueur nominale NL (mm)	BLUMOTION*	
		40 kg	70 kg
	450	450.4501B	453.4501B
	500	450.5001B	453.5001B
	550	450.5501B	453.5501B
	600	450.6001B	453.6001B

* Adapté à SERVO-DRIVE et TIP-ON BLUMOTION

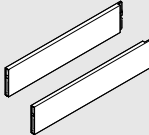
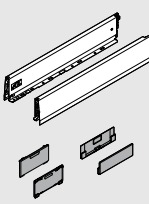
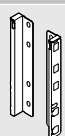
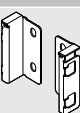
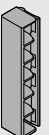


2	Set de côtés extérieurs			
	Hauteur de côté (en mm)	M	91	
	Longueur nominale NL (mm)			SW-M
	450			470M4502S
	500			470M5002S
	550			470M5502S
	600			470M6002S

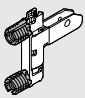
Composé de :

2a	1 x	Côtés gauche/droite
2b	2 x	Élément de marquage, estampé avec logo Blum, impression personnalisée à partir de 1000 pces
2c	2 x	Caches

Informations utiles à la commande

	3 BOXCAP gauche/droite				
	Matériau	acier			
	Longueur nominale NL (mm)		SW-M	IG-M	OG-M
	450		ZL4.450S.E		
	500		ZL4.500S.E		
	550		ZL4.550S.E		
600		ZL4.600S.E			
	4 Set de côtés intérieurs				
	Hauteur de côté (en mm)	M	91		
	Longueur nominale NL (mm)		SW-M	IG-M	OG-M
	300		470M3002S		
	350		470M3502S		
	400		470M4002S		
450		470M4502S			
Composé de :					
4a	1 x	Côtés gauche/droite			
4b	2 x	Élément de marquage, estampé avec logo Blum, impression personnalisée à partir de 1000 pces			
4c	2 x	Caches			
Nous recommandons pour une utilisation judicieuse de l'espace de rangement :					
Longueur nominale NL côtés extérieurs - longueur nominale NL côtés intérieurs = min. 150 mm					
	5 Adaptateur dos bois extérieur gauche/droite				
	Réglage en hauteur	Matériau	SW-M	IG-M	OG-M
	E	acier	ZB4E000S		
	6 Adaptateurs dos bois intérieur gauche/droite				
	Réglage en hauteur	Matériau	SW-M	IG-M	OG-M
	M	acier	ZB4M000S		
	7				
	Version	Matériau	SW-M	IG-M	OG-M
	Symétrique	Matière synthétique	2 x	ZB4M00AK	

Informations utiles à la commande

	8	Attache-façade		
		Mode de fixation		
		EXPANDO T	4 x	ZF4.10T2
		INSERTA*	2 x	ZF4.10I2
	À visser**	4 x	ZF4.1002	

* Mise en œuvre de la pièce intermédiaire impossible avec INSERTA !

** Vis non comprises dans la livraison


EXPANDO T adapté pour les faces minces - voir page 61


	9	Attache-façade au-dessus		
		Mode de fixation		
		EXPANDO T	2 x	ZF4.50T2
		INSERTA	2 x	ZF4.50I2
		À visser – Vis agglo prémontée Ø 3.8 x 11.4 mm	2 x	ZF4.5002
	À visser – Vis tête fraisée max. 7 mm, diamètre de tête max. 4 mm*	2 x	ZF4.50I2	

* Vis non comprises dans la livraison


EXPANDO T adapté pour les faces minces - voir page 61

Accessoires

Vis agglo				
	Ø (mm)	Longueur (mm)		
	3.5	15	Pour la liaison entre la coulisse corps de meuble et le corps de meuble	609.1500
	3.5	17	Pour l'attache-façade (à visser)	609.1700

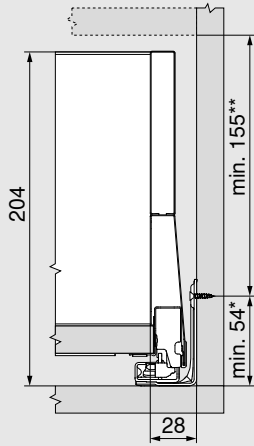
Vis de fixation (vis à tête plate)				
	Ø (mm)	Longueur (mm)	Hauteur maximale de la tête de vis: 2 mm	
	3.5	15	Pour la liaison entre l'adaptateur dos bois et le dos bois, et entre le côté et le fond du tiroir	61R.1500

Pour un résultat de mise en œuvre optimal, nous recommandons l'utilisation de vis à tête plate pour le dos bois et le côté

EUROVIS				
	Ø (mm)	Longueur (mm)		
	6	14.5	Pour la liaison entre la coulisse corps de meuble et le corps de meuble	661.1450.HG

Planification

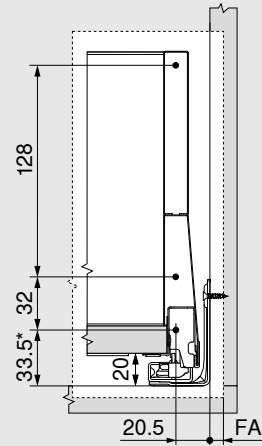
Encombrement dans le corps de meuble



* + 1 mm en cas de montage de la coulisse corps de meuble avant l'assemblage du corps de meuble

** Réglage de l'inclinaison 2 mm inclus

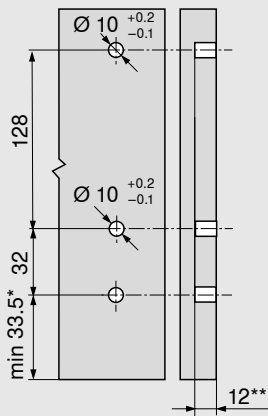
Cotes de montage de la face pour montage à visser



* + 1 mm en cas de montage de la coulisse corps de meuble avant l'assemblage du corps de meuble

FA Recouvrement

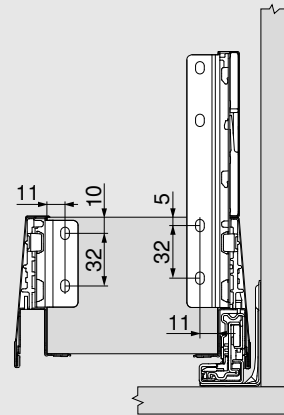
Cotes de perçage de la face pour INSERTA/EXPANDO T



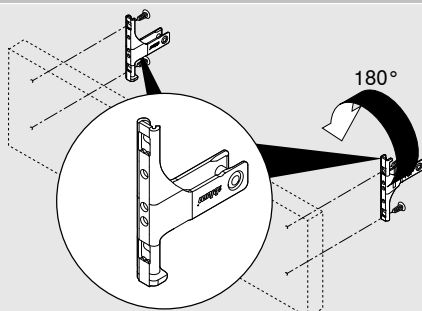
* + 1 mm en cas de montage de la coulisse corps de meuble avant l'assemblage du corps de meuble

** min. 6 mm pour EXPANDO T

Cotes de montage du dos

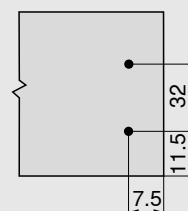


Rotation de l'attache-façade pour la pièce intermédiaire



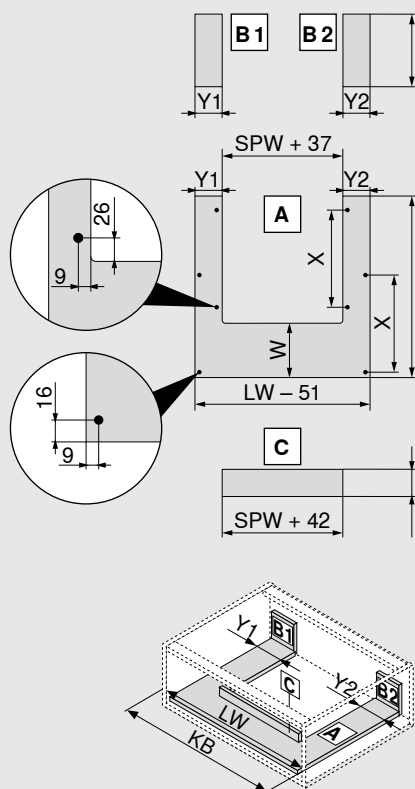
Mise en œuvre impossible avec INSERTA !

Cotes de perçage de la pièce intermédiaire



Planification

Débords pour panneaux agglo de 16 mm



Dos bois		B (mm)
Réglage en hauteur		83
Longueur du fond		A (mm)
Dos bois		NL - 26
Y min.	40 mm	
Y min.	99 mm avec TIP-ON BLUMOTION	
Y max.	225 mm	

Position du perçage sur le fond de tiroir

Préperçage possible en cas d'utilisation d'une vis à tête plate	NL (mm)	X (mm)
	> 450	256

W Nous recommandons pour une utilisation judicieuse de l'espace de rangement : NL côtés extérieurs - NL côtés intérieurs = min. 150 mm

Pièce intermédiaire		C (mm)
Réglage en hauteur		67

KB	Largeur du corps de meuble
LW	Largeur intérieure du corps de meuble
NL	Longueur nominale
SPW	Largeur intérieure entre les côtés sous-évier

Planification

Position de vissage de la coulisse corps de meuble – 40 kg

Longueur nominale NL (mm)

NL 450–600

A	Vis agglo Ø 4 x 15 mm
B	Vis agglo Ø 6 x 14.5 mm
*	Pour une meilleure stabilité latérale Vis agglo Ø 4 x 15 mm
Prof. intérieure mini du meuble LT = NL + 3 mm	

Position de vissage de la coulisse corps de meuble – 70 kg

Longueur nominale NL (mm)

NL 450–550

NL 600

A	Vis agglo Ø 4 x 15 mm
B	Vis agglo Ø 6 x 14.5 mm
*	Pour une meilleure stabilité latérale Vis agglo Ø 4 x 15 mm
**	Pour une meilleure stabilité verticale Peut être remplacé par une vis agglo Ø 4 x 15 mm
Prof. intérieure mini du meuble LT = NL + 3 mm	

Produit

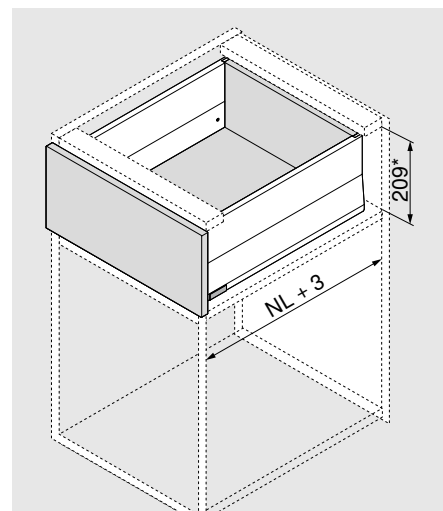


Illustration d'un exemple avec BOXCAP

Description

- Coulisse corps de meuble avec ergot décalé vers l'avant pour le tiroir à déchets
- Une coulisse corps de meuble BLUMOTION pour toutes les applications avec interface pour TIP-ON BLUMOTION
- SERVO-DRIVE utilisable en option
- Combinable avec toutes les variantes de bloc-tiroir en hauteur E

Encombrement



** Réglage de l'inclinaison 2 mm inclus

Informations utiles à la commande

Recommandation d'application

La coulisse corps de meuble avec sortie supplémentaire pour tiroir à déchets peut être combinée avec toutes les variantes de bloc-tiroir en hauteur E. Vous trouverez les composants à commander sur la page correspondante. Tous les composants habituels du tiroir sont nécessaires, excepté la coulisse corps de meuble standard.

Bloc-tiroir modular avec tube

28

Bloc-tiroir modular avec BOXCOVER

32

Bloc-tiroir modular avec BOXCAP

36

1	Coulisse corps de meuble gauche/droite	
	Longueur nominale NL (mm)	BLUMOTION* 70 kg
	450 ¹	453.4501BZ
	500 ²	453.5001BZ
	550 ³	453.5501BZ

¹ Combinable avec côté NL 400 mm.

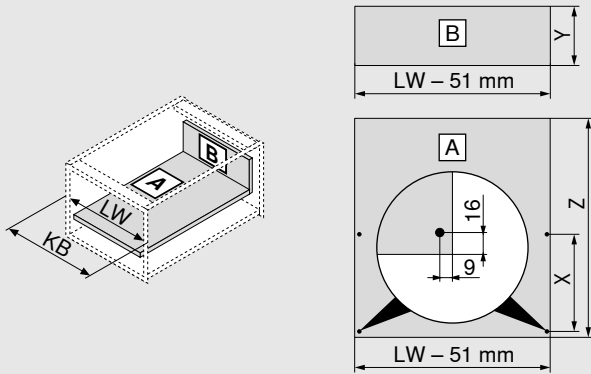
² Combinable avec côté NL 450 mm.

³ Combinable avec côté NL 500 mm.

* Adapté à SERVO-DRIVE et TIP-ON BLUMOTION

Planification

Débâts pour panneaux agglo de 16 mm



Dos bois	Y (mm)
Réglage en hauteur	184
Longueur du fond	Z (mm)
Dos bois	NL - 26

Position du perçage sur le fond de tiroir

Préperçage possible en cas d'utilisation d'une vis à tête plate	NL (mm)	X (mm)
	> 450	256

KB Largeur du corps de meuble

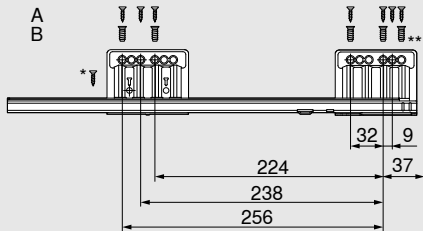
LW Largeur intérieure du corps de meuble

NL Longueur nominale

Position de vissage de la coulisse corps de meuble – 70 kg

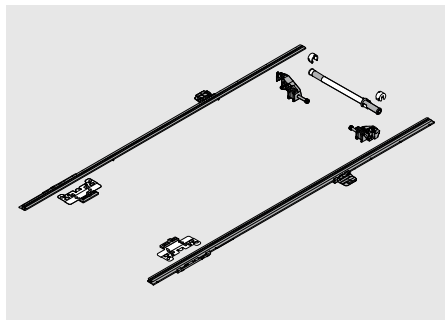
Longueur nominale NL (mm)

NL 450–550



A	Vis agglo Ø 4 x 15 mm
B	Vis agglo Ø 6 x 14.5 mm
*	Pour une meilleure stabilité latérale Vis agglo Ø 4 x 15 mm
**	Pour une meilleure stabilité verticale Peut être remplacé par une vis agglo Ø 4 x 15 mm
Prof. intérieure mini du meuble LT = NL + 3 mm	

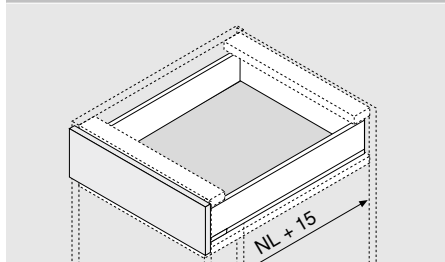
Stabilisation latérale



Description

- Stabilisation supplémentaire des coulissants de grande largeur
- Recommandation : largeur de corps de meuble KB 900 à 1400 mm
- Tube aluminium adapté à une largeur de corps de meuble KB 1400 mm, à recouper
- Pour l'utilisation en combinaison avec BLUMOTION, SERVO-DRIVE et TIP-ON BLUMOTION
- Pas d'encombrement supplémentaire vers le bas

Encombrement



Informations utiles à la commande

Longueur nominale NL (mm)

270–400

ZS4.400MU

450–600

ZS4.650MU

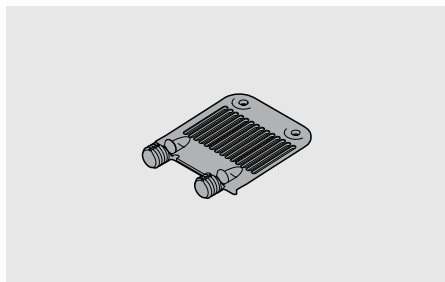
Débit de l'axe

Largeur intérieure du corps de meuble LW - 231 mm

Débit de la crémaillère

Longueur nominale NL + 10 mm

Stabilisateur fond/face



Description

- Pour le support des fonds de tiroirs larges

Informations utiles à la commande

Stabilisateur fond/face

Couleur

 RAL 7037
gris poussière

Matériau

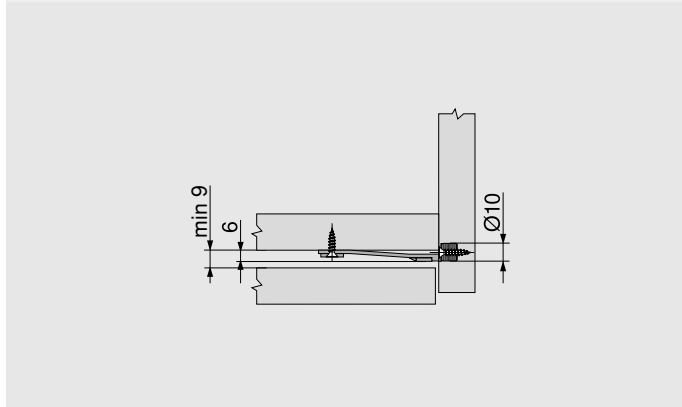
Matière synthétique

Z96.10E1

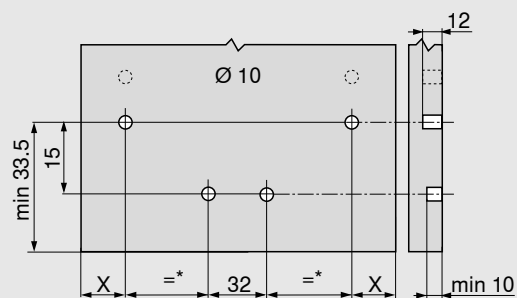
Recommandation :

 Largeur du corps de meuble KB > 600 mm :
1 pièce

Encombrement



Cotes de perçage face



X 20.5 mm + recouvrement FA

* min 105

Tournevis TORX



Description

- TORX taille 20 (T20)
- Longueur du tournevis 35 / 100 mm
- Longueur totale 100 / 210 mm
- Poignée orange avec inscription Blum
- Pour le réglage

Informations utiles à la commande

Tournevis TORX

Longueur totale (mm)

100

210

Longueur du tournevis (mm)

35

100

623.882.2
209.093.7

Produit



- EXPANDO T - Système de fixation prémonté
- Faces minces à partir de 8 mm
- Différents matériaux de face
- 3 applications différentes –
Systèmes de portes relevables | Systèmes de charnières | Systèmes Box

Informations utiles à la commande

Attache-façade		
	Attache-façade	ZF4.10T2
	Attache-façade au-dessus	ZF4.50T2

Stabilisateur fond/face			
	Couleur	Matériau	Z96.00T1
	RAL 7037 gris poussière	Matière synthétique	
Recommandation :			
Largeur du corps de meuble KB > 600 mm : 1 pièce			
Largeur du corps de meuble KB > 900 mm : 2 pièces			
Hauteur de la face FH > 380 mm : 1 pièce			

Stabilisateur font/face	
Encombrement	Schéma de perçage/Profondeur de perçage
	X = 14 mm + recouvrement FA
	* Pour la pierre et la céramique +0.2/-0.1mm
	** min 80

EXPANDO T			
Domaine d'utilisation et conseil de mise en œuvre			
<p>EXPANDO T est adapté pour la fixation des ferrures Blum sur des matériaux de faces minces dans la fabrication de meubles.</p> <p>En cas de stabilité et de résistance suffisantes, il est possible de mettre en œuvre des matériaux de face à partir d'une épaisseur de 8 mm.</p>	Matériaux testés par Blum	Résistance à la traction	Nm
	Panneau agglo	> 0.40	1.5
MDF	> 0.60	1.5	
HDF		2	
Compact		2	
Composites solid surface		2	
Granit		3	
Matériau composite Quartz		3	
Panneaux de céramique		3	
Nm Force minimum pour fermer la porte			

Exclusion de responsabilité

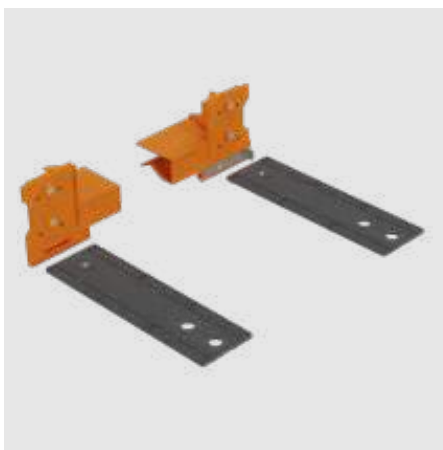
Blum décline toute responsabilité en cas d'utilisation d'EXPANDO T avec des matériaux non mentionnés ou en combinaison avec des ferrures d'un autre fabricant. Nous recommandons de faire exécuter le montage par un fabricant de meubles expérimenté.

BOXFIX plus

- Cadreuse pneumatique pour le montage rationnel des tiroirs et des blocs-tiroirs
- Type de montage : à visser (fixation en option)
- Longueur nominale : 270–650 mm
- Largeur du corps de meuble : 275–1200 mm
- Mise en œuvre possible d'un dos bois ou d'un dos acier

Informations utiles à la commande**BOXFIX plus****ZMM.2500****BOXFIX E-M**

- Aide pratique pour le montage rapide de MERIVOBX
- Tous les composants de MERIVOBX sont montés sans jeu et avec précision
- Pour tous les matériaux de côté
- Type de montage : à visser
- Longueur nominale : 270–650 mm
- Largeur du corps de meuble : 250–1200 mm
- Matériau : matière synthétique/acier

Informations utiles à la commande**BOXFIX E-M****ZMM.0400****Gabarit de pointage pour MERIVOBX**

- Gabarit pour pointer les positions de montage des attache-façades
- Matériau : matière synthétique/acier

Informations utiles à la commande**Gabarit de pointage pour MERIVOBX****ZML.4010**

MINIPRESS top



- Calcule automatiquement les positions de perçage exactes (en combinaison avec EASYSTICK)
- Déplacement automatique de la règle (axe X) pour des dimensions de pièces à usiner jusqu'à 2681 mm
- Déplacement automatique de la tête de perçage (axe Y) jusqu'à 350 mm
- Tête de perçage/serrage sans outil
- Perçage horizontal en option
- Changement rapide des têtes de perçage déjà équipées de leurs mèches

Informations utiles à la commande

MINIPRESS top avec EASYSTICK

HOZ inclus	M75E2000
	M70E2000

MINIPRESS top sans EASYSTICK

HOZ inclus	M75.2000
	M70.2000

HOZ Perceuse horizontale

MINIPRESS P



- Permet le perçage de trous de fixation pour l'attache-façade MERIVOBX, les coulisses corps de meuble ainsi que les fonds de tiroir et les adaptateurs dos bois.

Informations utiles à la commande

MINIPRESS P

	M53.1050
--	----------

EASYSTICK



- EASYSTICK – le nouveau système de butées automatiques pour les machines de Blum, automatisé et facilement réglable
- Réglage sans outil et détermination digitale des positions de montage pour l'attache-façade et les coulisses corps de meuble MERIVOBX
- Transmission des données planifiées depuis le Configurateur de meubles directement sur EASYSTICK via une clé USB
- À l'aide du lecteur de code-barres, vous pouvez obtenir et traiter directement les données de fabrication et de perçage importées



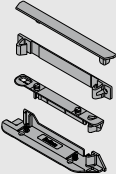
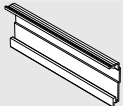
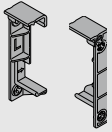
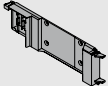
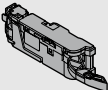
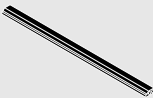
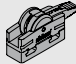

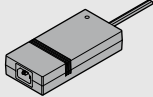
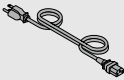
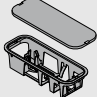
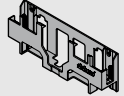
Informations utiles à la commande

EASYSTICK

Règle	MZD.2000
Ordinateur	MZD.5000

composants

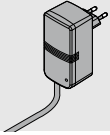
Aperçu

Butée de distance Blum	
	La butée de distance Blum garantit la course de déclenchement nécessaire de 2 mm.
Profil support	
	Les unités motrices sont fixées sur le profil support.
Réceptacle profil vertical et cache profil support	
	Ces composants servent de fixation pour le profil support en cas de traverse horizontale et/ou transversale.
Profil support horizontal	
	L'unité motrice est fixée sur le profil support à l'aide de l'adaptateur profil support.
Réceptacle profil support vertical	
	Ce composant sert de fixation pour le profil support horizontal.
Adaptateur profil support pour unité motrice	
	Cet adaptateur est utilisé pour la fixation de l'unité motrice sur le profil support horizontal.
Unité motrice	
	L'unité motrice est livrée avec un prolongateur de bras. Pour les cas particuliers, le prolongateur de bras doit être démonté pour que l'unité motrice puisse également être montée sur un corps de meuble étroit (voir les informations de planification).
Câble de distribution SERVO-DRIVE à recouper	
	Les éléments de corps de meuble et les unités motrices sont alimentés par ce câble. La tension maximale autorisée est de 24 V, couleur noire. Remarque : ce câble ne doit pas être branché directement sur la prise de courant.
Nœud de connexion	
	Ce nœud établit la connexion électrique entre le câble de distribution SERVO-DRIVE et le profil support ou l'alimentation SERVO-DRIVE.
Protection de fin de câble	
	La protection de fin de câble est enfichée sur les extrémités de câble « libres ».
Alimentation SERVO-DRIVE 24 W	
	L'alimentation SERVO-DRIVE est d'utilisation universelle et transforme la tension spécifique du pays en courant continu 24 V. En fonction du site d'implantation, utiliser un câble d'alimentation avec une prise correspondant au pays. L'alimentation SERVO-DRIVE sert à alimenter plusieurs unités motrices (ou toute la cuisine).
Câble d'alimentation	
	Ce câble alimente l'alimentation SERVO-DRIVE 24 W de Blum. Des prises spécifiques aux différents pays sont disponibles.
Support d'alimentation	
Montage sur le fond du meuble	
	L'alimentation SERVO-DRIVE en fond de meuble est rangée facilement et en toute sécurité dans le support d'alimentation « Montage sur le fond du meuble ».
Support d'alimentation	
Montage mural	
	Si l'alimentation SERVO-DRIVE doit être fixée au dos, utiliser le support d'alimentation « Dos ».

composants

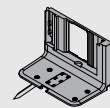
Aperçu

Bloc d'alimentation réseau SERVO-DRIVE 12 W



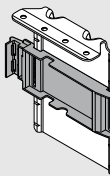
Le bloc d'alimentation réseau SERVO-DRIVE sert à alimenter une seule unité motrice (applications individuelles).

Équerre simple



Des équerres peuvent être installées lorsque seuls des éléments coulissants doivent être entraînés ou lorsque la situation de montage ne permet pas l'utilisation d'un profil support traversant.

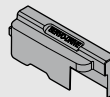
Équerre inversée avec adaptateur prémonté pour unité motrice



L'unité motrice est fixée sur l'adaptateur pour l'équerre inversée.

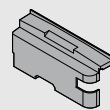
Accessoires

Protection contre les gouttes d'eau pour équerre simple



La protection contre les gouttes d'eau empêche aux gouttes d'eau de pénétrer dans l'unité motrice. Adaptée pour les applications avec équerre simple.

Protection contre les gouttes d'eau pour applications horizontales



La protection contre les gouttes d'eau empêche aux gouttes d'eau de pénétrer dans l'unité motrice. Adaptée pour les applications avec profil support horizontal.

Accessoires

Attache-câble



L'attache-câble permet une pose sûre et ordonnée du câble de distribution.

Stabilisateur fond/face



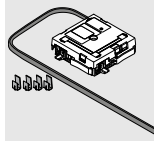
pour stabiliser les fonds de tiroirs larges. Renforce la liaison entre le fond et la face.

Câble de synchronisation



Le câble de synchronisation permet de relier et de synchroniser deux unités motrices.

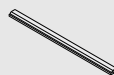
COMBOX



Pour la prévention des collisions de faces lors de l'utilisation dans des situations d'angle avec SERVO-DRIVE.

Adapté à partir de l'unité motrice Z10A3000.02

Câble de communication



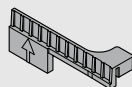
Relie deux unités motrices qui assurent simultanément l'éjection.

Aide de montage



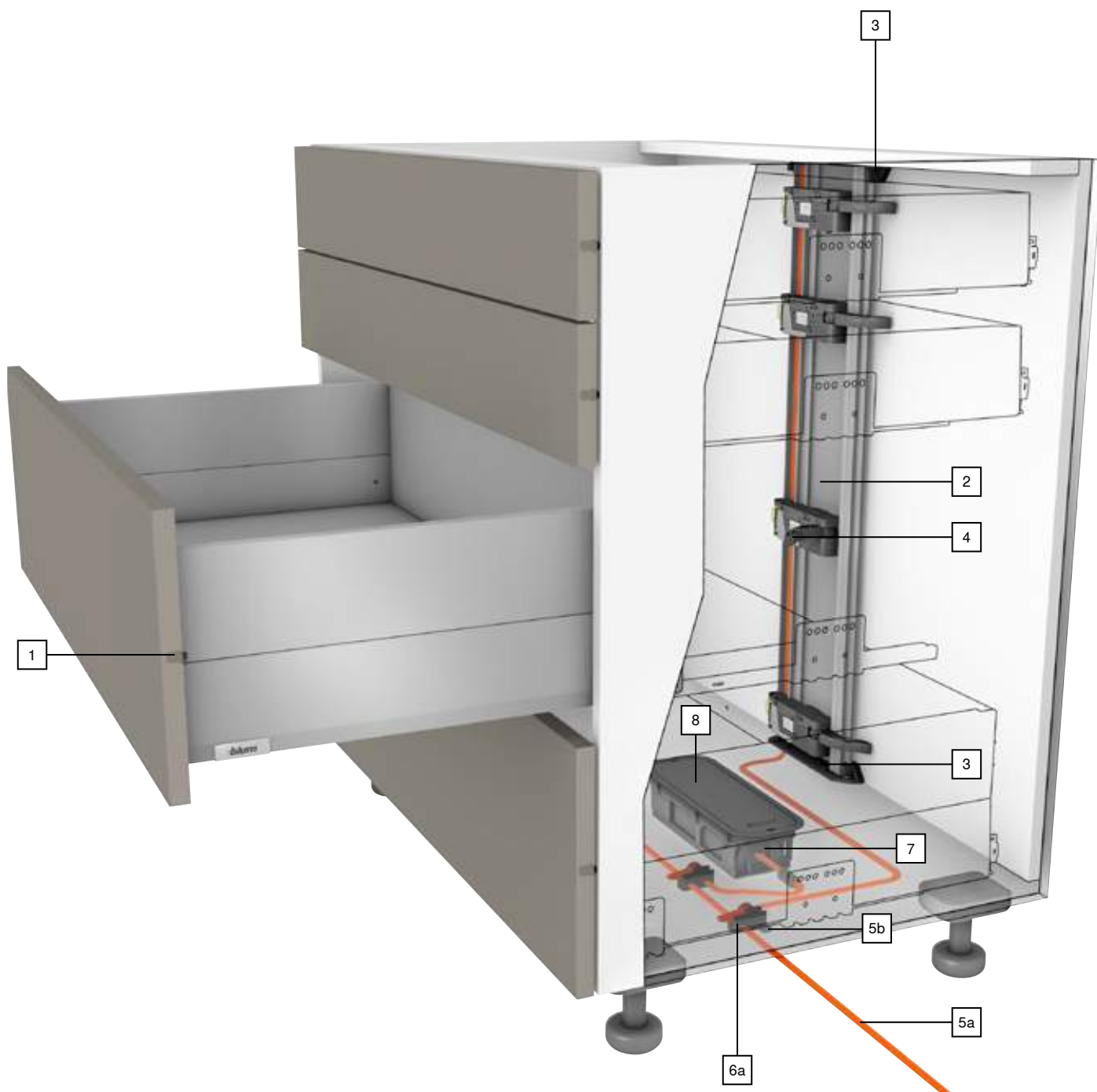
Sans préperçage, autocollant
Pour le positionnement de l'unité SERVO-DRIVE uno.

Protection de transport



Protège le set SERVO-DRIVE uno lors du transport et doit être retirée avant utilisation.

Corps de meuble standard avec traverse horizontale et verticale



Corps de meuble standard avec traverse horizontale et verticale

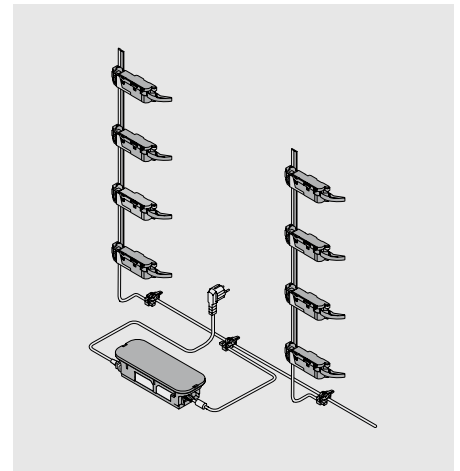
Produit



Description

- Assistance électrique à l'ouverture en liaison avec BLUMOTION – pour une fermeture douce et silencieuse
- Avec profil support vertical
- Pas de liaison fixe entre l'unité motrice et le bloc-tiroir
- Utilisation des coulissants sans modification
- Montage sans outil
- Câblage simple
- Faible profondeur de montage

Câblage



Informations utiles à la commande

1	Butée de distance Blum		
		Ø (mm)	
		5	993.0530
	8	993.0830.01	
Utiliser 2 pcs jusqu'à une hauteur de face de 300 mm			
Utiliser 4 pcs à partir d'une hauteur de face de 300 mm			
Pour une coulisse corps de meuble MERIVOBX 70 kg, utiliser 4 pièces			

2	Profil support			
		Longueur (mm)	Câble	
		650	●	Z10T650AA
		700	●	Z10T700AA
		710	●	Z10T710AA
		750	●	Z10T750AA
		800	●	Z10T800AA
1170	–	Z10T1170A		
Aluminium à recouper				
Débit	Hauteur intérieure de corps de meuble LH - 10 mm			
●	Avec câble			
–	Sans câble			

3	Réceptacle profil supérieur/inférieur		
		Meuble avec traverse horizontale	
		Couleur	Matériau
	R7037	Matière synthétique	Z10D01E0.01

Alternative

-	Réceptacle profil inférieur/arrière		
		Meuble avec traverse verticale	
		Couleur	Matériau
	R7037	Matière synthétique	Z10D01EA.01
Cache profil support inclus			

4	Unité motrice		
		Couleur	Matériau
		R7037	Matière synthétique
Prolongateur de bras inclus, prémonté			

5	Câble de distribution et protection de fin de câble SERVO-DRIVE		
		Couleur	Longueur (m)
		S	8
Z10K800AE			

Composé de :

5a	1 x	Câble de distribution SERVO-DRIVE
5b	5 x	Protection de fin de câble

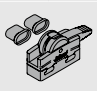
Utilisable en tant que câble de distribution et de communication

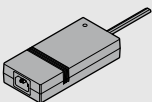
À recouper

Couleur	
R7037	RAL 7037 gris poussière
S	Noir

Corps de meuble standard avec traverse horizontale et verticale

Informations utiles à la commande

6		Nœud de connexion et protection de fin de câble	
		Couleur	Matériau
		S	Matière synthétique Z10V100E.01
Composé de :			
6a	1 x	Nœud de connexion	
5b	2 x	Protection de fin de câble	

7		Alimentation SERVO-DRIVE 24 W			
		A	Z10NE030A	F	Z10NE030F
		B	Z10NE030B	G	Z10NE030G
		C	Z10NE030C	H	Z10NE030H
		D	Z10NE030D	J	Z10NE030J
		E	Z10NE030E		

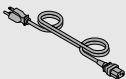
Avec notices de montage et d'utilisation

Sans câble d'alimentation

Pack de langues

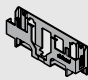
A	DE, EN, FR, IT, NL	F	BG, ET, LT, LV, RO, RU
B	DA, EN, FI, NO, SV	G	EN, ES, FR
C	EL, EN, HR, SL, SR, TR	H	EN, ZH
D	EN, ES, FR, IT, PT	J	JA
E	CS, HU, PL, SK		

Désignations des langues conformément à la norme ISO-639

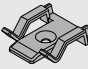
-		Câble d'alimentation			
		Marché		Marché	
		AR	Z10M200A	JP	Z10M200J
		UK	Z10M200B	AU	Z10M200K
		CH	Z10M200C	CL	Z10M200L
		DK	Z10M200D	CN	Z10M200N
		Europe	Z10M200E	BR	Z10M200S.01
		Europe ¹	Z10M200E.OS	TW	Z10M200T
		IN	Z10M200H	US, CA	Z10M200U
		IL	Z10M200I	ZA	Z10M200Z
Longueur 2 m, prise incluse					
¹ Sans fiche					


8		Support d'alimentation	
		Montage sur le fond du meuble	
		Couleur	Matériau
		R7037	Matière synthétique Z10NG000
Couvercle inclus			
Pour alimentation SERVO-DRIVE 24 W			


Alternative


-		Support d'alimentation	
		Montage mural	
		Couleur	Matériau
		WGR	Matière synthétique Z10NG120
Pour alimentation SERVO-DRIVE 24 W			

Accessoires

-		Attache-câble	
		Couleur	Matériau
		W	Matière synthétique Z10K0009
P. ex. pour fixer le câble de distribution			

-		Stabilisateur font/face	
		Couleur	Matériau
		R7037	Matière synthétique Z96.10E1

-		Câble de synchronisation	
		Longueur (mm)	
		80	Z10K008S
		500	Z10K050S
		1200	Z10K120S
		1600	Z10K160S
Relie deux unités motrices qui assurent simultanément l'éjection			

-		Set COMBOX	
		Couleur	Matériau
		S	Matière synthétique Z10ZC00A
Pour la prévention des collisions de faces lors de l'utilisation de SERVO-DRIVE dans des situations d'angle			
Adapté à partir de l'unité motrice Z10A3000.02			
Utilisable en combinaison avec Z10K300A			
Inclus tous les composants pour le montage et le câblage			

Couleur	
R7037	RAL 7037 gris poussière
S	Noir
W	Blanc
WGR	Gris blanc

Corps de meuble standard – Meuble avec traverse horizontale

Planification

Corps de meuble

Position de l'unité motrice

PL = LH - 10 mm

Arrondir à la dizaine inférieure la plus proche

LH Hauteur intérieure du corps de meuble

PL Longueur de profil support

A Distance du bord inférieur de la coulisse corps de meuble au bord inférieur de l'unité motrice

E Distance du bord inférieur du panneau supérieur à la position de vissage de la coulisse corps de meuble

Position unité motrice	Largeur intérieure du corps de meuble LW (mm)								
	242–266		267–286		287–316		≥ 317		
	A (mm)	E min. (mm)	A (mm)	E min. (mm)	A (mm)	E min. (mm)	A (mm)	E min. (mm)	
Hauteur du dos									
N	–	–	28	32	28	32	28	32	
M K E	–	–	45	54	45	54	45	54	

A Distance du bord inférieur de la coulisse corps de meuble au bord inférieur de l'unité motrice

E Distance du bord inférieur du panneau supérieur à la position de vissage de la coulisse corps de meuble

– Impossible

Cotes de perçage

Fond inférieur du corps de meuble | Traverse

X (mm)	NL + 19
Y (mm)	NL + 33

NL Longueur nominale

X Position de perçage

Y Encombrement minimum

Z Mesure d'entrée

La position de montage du profil support permet l'ouverture en tirant et en poussant, aussi bien des tiroirs encastrés que des tiroirs avec faces en applique. Pour ce type d'application, les cotes de montage générales suivantes sont appliquées :

Hauteur du dos	Largeur intérieure du corps de meuble LW (mm)									
	242–266		267–286		287–316		317–386		≥ 387	
	Z (mm)	H.	Z (mm)	H.	Z (mm)	H.	Z (mm)	H.	Z (mm)	H.
N	–	–	174	✘	174	●	174	●	LW/2	●
M K E	–	–	174	✘	174	●	174	●	LW/2	●

H. Prolongateur de bras LW Largeur intérieure du corps de meuble

Z Mesure d'entrée – Impossible

● Nécessaire ✘ Supprimer

Corps de meuble standard – Meuble avec traverse verticale

Planification

Corps de meuble	Position de l'unité motrice
	<p>PL = LH - 10 mm</p> <p>Arrondir à la dizaine inférieure la plus proche</p> <p>LH Hauteur intérieure du corps de meuble</p> <p>PL Longueur de profil support</p> <p>A Distance du bord inférieur de la coulisse corps de meuble au bord inférieur de l'unité motrice</p> <p>E Distance du bord inférieur du panneau supérieur à la position de vissage de la coulisse corps de meuble</p>

Position unité motrice	Largeur intérieure du corps de meuble LW (mm)								
	242–266		267–286		287–316		≥ 317		
	A (mm)	E min. (mm)	A (mm)	E min. (mm)	A (mm)	E min. (mm)	A (mm)	E min. (mm)	
Hauteur du dos									
N	–	–	28	32	28	32	28	32	
M K E	–	–	45	54	45	54	45	54	
A Distance du bord inférieur de la coulisse corps de meuble au bord inférieur de l'unité motrice									
E Distance du bord inférieur du panneau supérieur à la position de vissage de la coulisse corps de meuble									
– Impossible									

Cotes de perçage					
Fond inférieur du corps de meuble Traverse					
	<table border="1"> <tr> <td>X (mm)</td> <td>NL + 19</td> </tr> <tr> <td>T (mm)</td> <td>NL + 34</td> </tr> </table> <p>NL Longueur nominale</p> <p>T Position de la traverse par rapport au chant avant</p> <p>X Position de perçage</p> <p>Z Mesure d'entrée</p> <p>La position de montage du profil support permet l'ouverture en tirant et en poussant, aussi bien des tiroirs encastrés que des tiroirs avec faces en applique. Pour ce type d'application, les cotes de montage générales suivantes sont appliquées :</p>	X (mm)	NL + 19	T (mm)	NL + 34
X (mm)	NL + 19				
T (mm)	NL + 34				

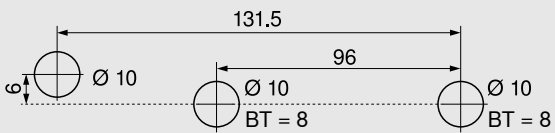
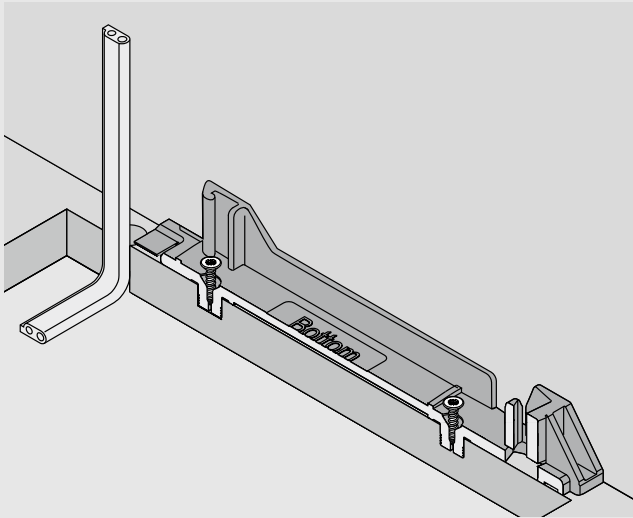
Hauteur du dos	Largeur intérieure du corps de meuble LW (mm)									
	242–266		267–286		287–316		317–386		≥ 387	
	Z (mm)	H.	Z (mm)	H.	Z (mm)	H.	Z (mm)	H.	Z (mm)	H.
N	–	–	174	✘	174	●	174	●	LW/2	●
M K E	–	–	174	✘	174	●	174	●	LW/2	●
H. Prolongateur de bras				LW Largeur intérieure du corps de meuble						
Z Mesure d'entrée				– Impossible						
● Nécessaire				✘ Supprimer						

Corps de meuble standard – meuble avec traverse verticale/horizontale

Planification

Panneau inférieur - Schéma de perçage

Câblage inférieur



Câblage arrière

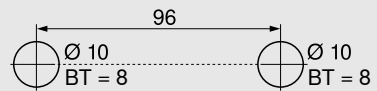
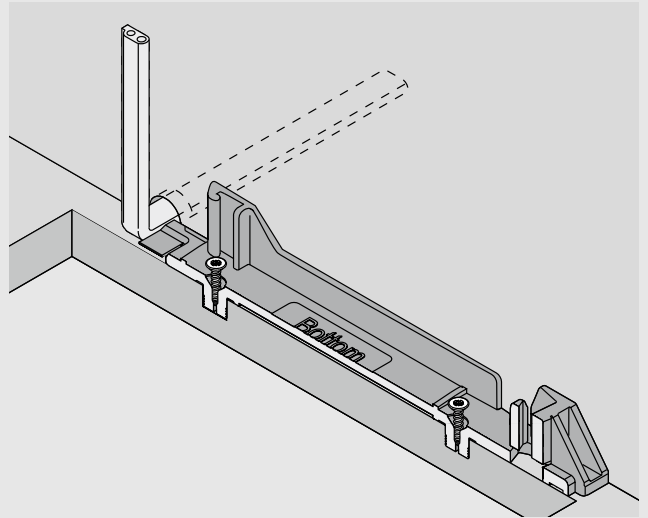
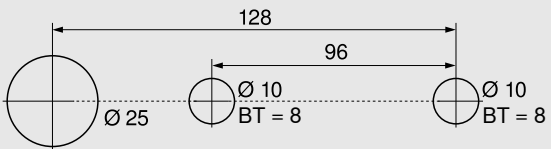


Schéma de perçage alternatif pour MINIPRESS top et MINIPRESS



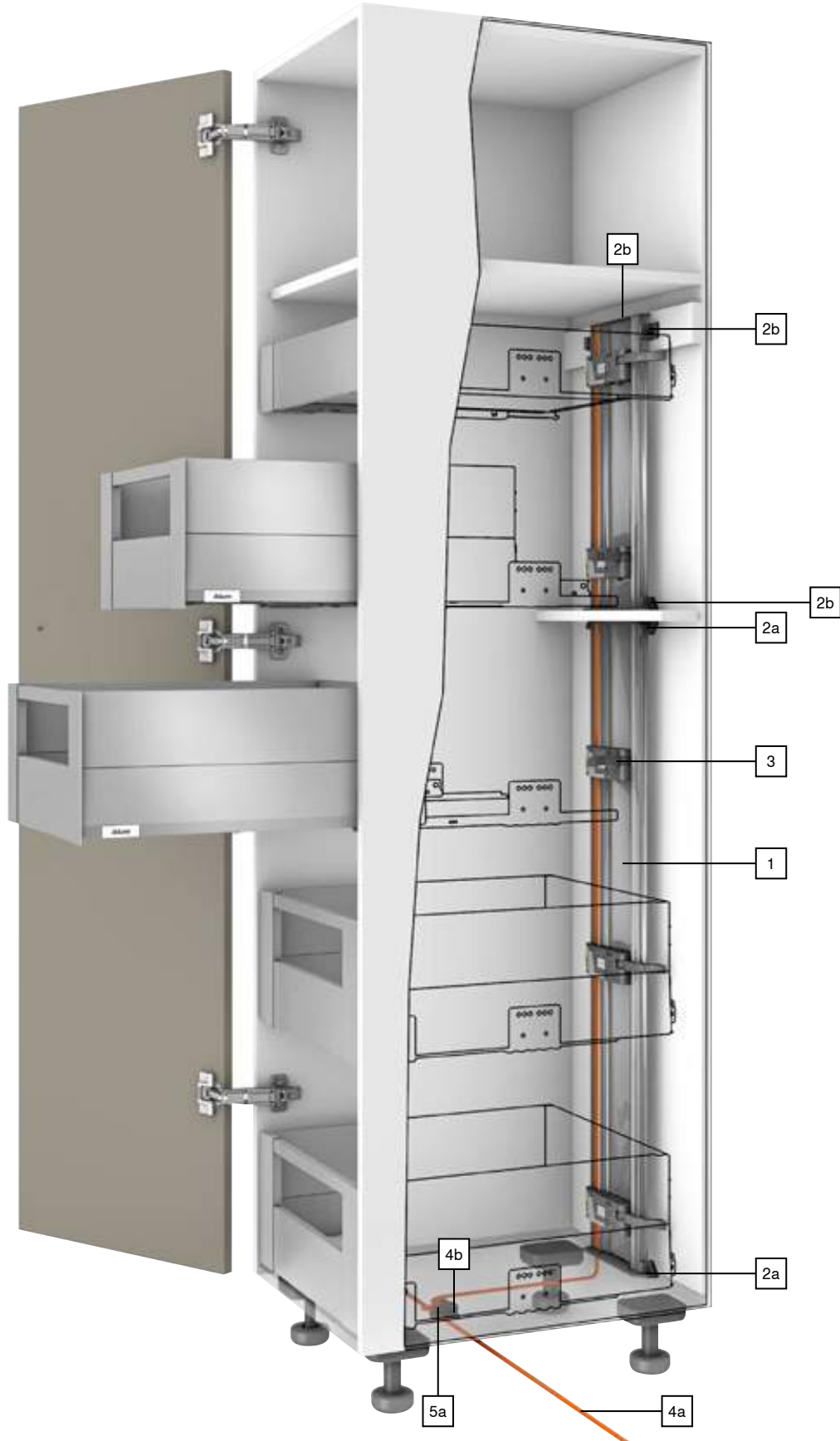
BT Profondeur de perçage

Usinage de la face

Butée de distance Blum

Voir page

SPACE TOWER



SPACE TOWER

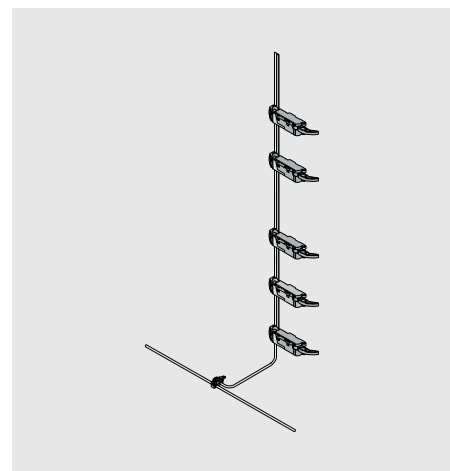
Produit



Description

- Assistance électrique à l'ouverture en liaison avec BLUMOTION – pour une fermeture douce et silencieuse
- Avec profil support vertical
- Pas de liaison fixe entre l'unité motrice et le bloc-tiroir
- Utilisation des coulissants sans modification
- Montage sans outil
- Câblage simple
- Faible profondeur de montage
- Pour les tiroirs encastrés, SERVO-DRIVE ne se déclenche qu'en tirant

Câblage



Informations utiles à la commande

1 Profil support			
	Longueur (mm)	Câble	
	650	●	Z10T650AA
	700	●	Z10T700AA
	710	●	Z10T710AA
	750	●	Z10T750AA
	800	●	Z10T800AA
	1170	–	Z10T1170A

Aluminium à recouper

Débit		Hauteur intérieure de corps de meuble LH - 10 mm	
●	Avec câble		
–	Sans câble		

2a Réceptacle profil supérieur/inferieur			
	Meuble avec traverse horizontale		
	Couleur	Matériau	
	R7037	Matière synthétique	
			Z10D01E0.01

Alternative au 2a

2b Réceptacle profil inférieur/arrière			
	Meuble avec traverse verticale		
	Couleur	Matériau	
	R7037	Matière synthétique	
			Z10D01EA.01

Cache profil support inclus

3 Unité motrice			
	Couleur	Matériau	
	R7037	Matière synthétique	
			Z10A3000.03

Prolongateur de bras inclus, prémonté

4 Câble de distribution et protection de fin de câble SERVO-DRIVE			
	Couleur	Longueur (m)	
	S	8	Z10K800AE

Composé de :

4a	1 x	Câble de distribution SERVO-DRIVE
4b	5 x	Protection de fin de câble

Utilisable en tant que câble de distribution et de communication

À recouper

5 Nœud de connexion et protection de fin de câble			
	Couleur	Matériau	
	S	Matière synthétique	
			Z10V100E.01

Composé de :

5a	1 x	Nœud de connexion
4b	2 x	Protection de fin de câble

Couleur

R7037	RAL 7037 gris poussière
S	Noir

SPACE TOWER

Informations utiles à la commande

Alimentation SERVO-DRIVE 24 W				
	A	Z10NE030A	F	Z10NE030F
	B	Z10NE030B	G	Z10NE030G
	C	Z10NE030C	H	Z10NE030H
	D	Z10NE030D	J	Z10NE030J
	E	Z10NE030E		

Avec notices de montage et d'utilisation

Sans câble d'alimentation

Pack de langues

A	DE, EN, FR, IT, NL	F	BG, ET, LT, LV, RO, RU
B	DA, EN, FI, NO, SV	G	EN, ES, FR
C	EL, EN, HR, SL, SR, TR	H	EN, ZH
D	EN, ES, FR, IT, PT	J	JA
E	CS, HU, PL, SK		

Désignations des langues conformément à la norme ISO-639

Câble d'alimentation				
	Marché		Marché	
	AR	Z10M200A	JP	Z10M200J
	UK	Z10M200B	AU	Z10M200K
	CH	Z10M200C	CL	Z10M200L
	DK	Z10M200D	CN	Z10M200N
	Europe	Z10M200E	BR	Z10M200S.01
	Europe ¹	Z10M200E.OS	TW	Z10M200T
	IN	Z10M200H	US, CA	Z10M200U
	IL	Z10M200I	ZA	Z10M200Z

Longueur 2 m, prise incluse

¹ Sans fiche

Support d'alimentation			
	Montage sur le fond du meuble		
	Couleur	Matériau	
	R7037	Matière synthétique	Z10NG000

Couvercle inclus

Pour alimentation SERVO-DRIVE 24 W

Alternative

Support d'alimentation			
	Montage mural		
	Couleur	Matériau	
	WGR	Matière synthétique	Z10NG120

Pour alimentation SERVO-DRIVE 24 W

Accessoires

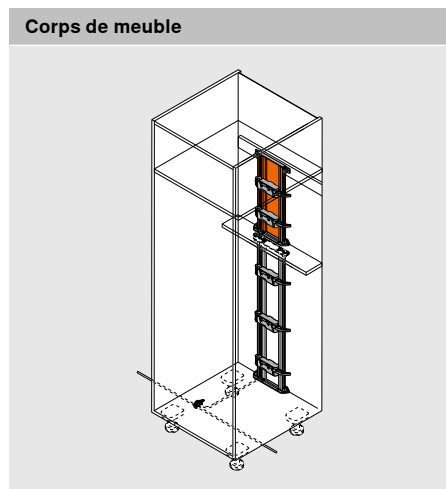
Attache-câble			
	Couleur	Matériau	
	W	Matière synthétique	Z10K0009

P. ex. pour fixer le câble de distribution

Couleur	
R7037	RAL 7037 gris poussière
W	Blanc
WGR	Gris blanc

SPACE TOWER – profil support supérieur

Planification



Position de l'unité motrice

PL = LH - 10 mm

Arrondir à la dizaine inférieure la plus proche

LH Hauteur intérieure du corps de meuble

PL Longueur de profil support

A Distance du bord inférieur de la coulisse corps de meuble au bord inférieur de l'unité motrice

E Distance du bord inférieur du panneau supérieur à la position de vissage de la coulisse corps de meuble

Position unité motrice

Hauteur du dos	Largeur intérieure du corps de meuble LW (mm)							
	242–266		267–286		287–316		≥ 317	
	A (mm)	E min. (mm)	A (mm)	E min. (mm)	A (mm)	E min. (mm)	A (mm)	E min. (mm)
N	–	–	28	32	28	32	28	32
M K E	–	–	45	54	45	54	45	54

A Distance du bord inférieur de la coulisse corps de meuble au bord inférieur de l'unité motrice

E Distance du bord inférieur du panneau supérieur à la position de vissage de la coulisse corps de meuble

– Impossible

Cotes de perçage

Fond inférieur du corps de meuble | Traverse

X (mm)	NL + 19
T (mm)	NL + 34

NL Longueur nominale

T Position de la traverse par rapport au chant avant

X Position de perçage

Z Mesure d'entrée

La position de montage du profil support permet l'ouverture en tirant et en poussant, aussi bien des tiroirs encastrés que des tiroirs avec faces en applique. Pour ce type d'application, les cotes de montage générales suivantes sont appliquées :

Hauteur du dos	Largeur intérieure du corps de meuble LW (mm)									
	242–266		267–286		287–316		317–386		≥ 387	
	Z (mm)	H.	Z (mm)	H.	Z (mm)	H.	Z (mm)	H.	Z (mm)	H.
N	–	–	174	✘	174	●	174	●	LW/2	●
M K E	–	–	174	✘	174	●	174	●	LW/2	●

H. Prolongateur de bras

Z Mesure d'entrée

● Nécessaire

LW Largeur intérieure du corps de meuble

– Impossible

✘ Supprimer

SPACE TOWER – profil support inférieur

Planification

Corps de meuble	Position de l'unité motrice
	<p>PL = LH - 10 mm</p> <p>Arrondir à la dizaine inférieure la plus proche</p> <p>LH Hauteur intérieure du corps de meuble</p> <p>PL Longueur de profil support</p> <p>A Distance du bord inférieur de la coulisse corps de meuble au bord inférieur de l'unité motrice</p> <p>E Distance du bord inférieur du panneau supérieur à la position de vissage de la coulisse corps de meuble</p>

Position unité motrice	Largeur intérieure du corps de meuble LW (mm)							
	242–266		267–286		287–316		≥ 317	
	A (mm)	E min. (mm)	A (mm)	E min. (mm)	A (mm)	E min. (mm)	A (mm)	E min. (mm)
N	–	–	28	32	28	32	28	32
M K E	–	–	45	54	45	54	45	54
A Distance du bord inférieur de la coulisse corps de meuble au bord inférieur de l'unité motrice								
E Distance du bord inférieur du panneau supérieur à la position de vissage de la coulisse corps de meuble								
– Impossible								

Cotes de perçage	
Fond inférieur du corps de meuble Traverse	
	<p>X (mm) NL + 19</p> <p>Y (mm) NL + 33</p> <p>NL Longueur nominale</p> <p>X Position de perçage</p> <p>Y Encombrement minimum</p> <p>Z Mesure d'entrée</p> <p>La position de montage du profil support permet l'ouverture en tirant et en poussant, aussi bien des tiroirs encastrés que des tiroirs avec faces en applique. Pour ce type d'application, les cotes de montage générales suivantes sont appliquées :</p>

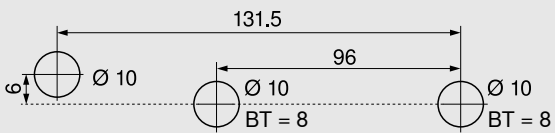
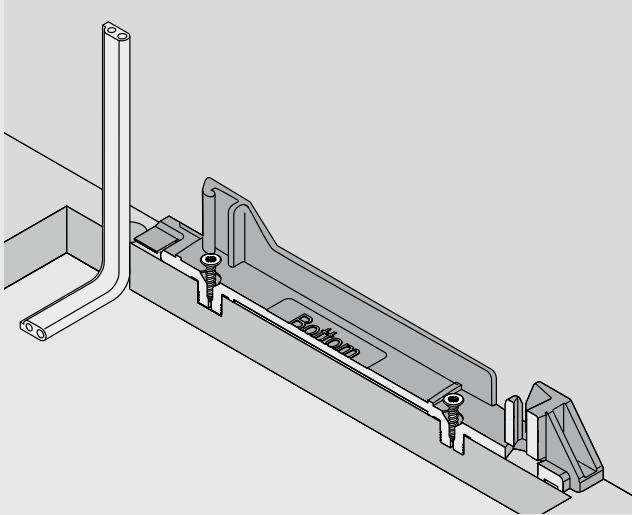
Hauteur du dos	Largeur intérieure du corps de meuble LW (mm)									
	242–266		267–286		287–316		317–386		≥ 387	
	Z (mm)	H.	Z (mm)	H.	Z (mm)	H.	Z (mm)	H.	Z (mm)	H.
N	–	–	174	✘	174	●	174	●	LW/2	●
M K E	–	–	174	✘	174	●	174	●	LW/2	●
H. Prolongateur de bras				LW Largeur intérieure du corps de meuble						
Z Mesure d'entrée				– Impossible						
● Nécessaire				✘ Supprimer						

SPACE TOWER – profil support inférieur/supérieur

Planification

Panneau inférieur - Schéma de perçage

Câblage inférieur



Câblage arrière

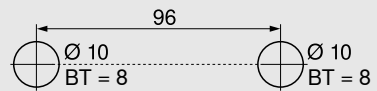
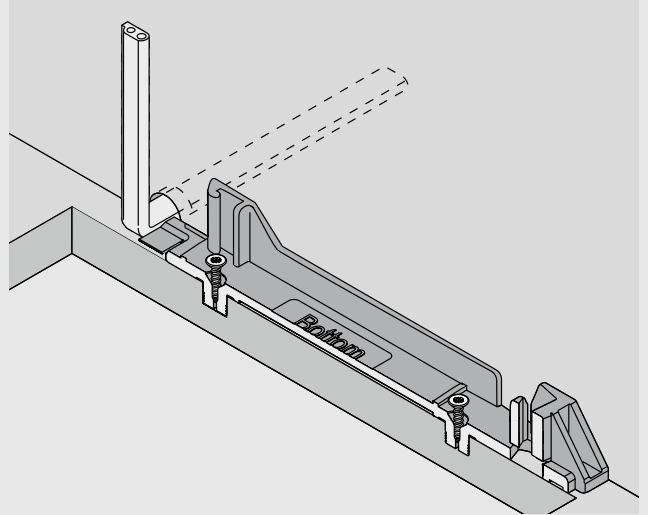
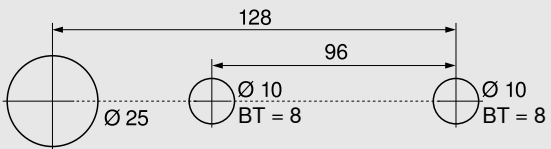


Schéma de perçage alternatif pour MINIPRESS top et MINIPRESS



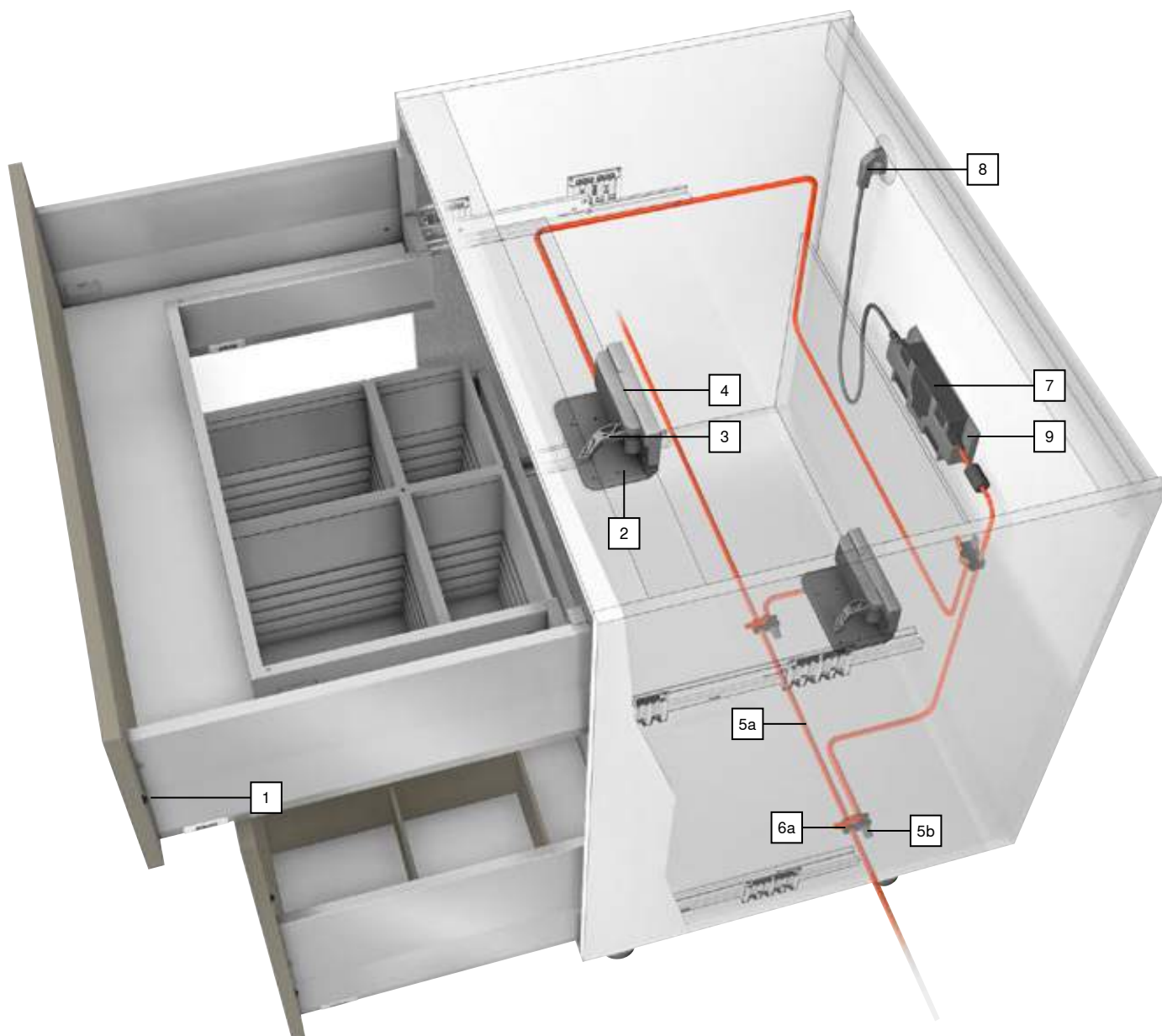
BT Profondeur de perçage

Usinage de la face

Butée de distance Blum

Voir page

Meuble sous-évier



Meuble sous-évier

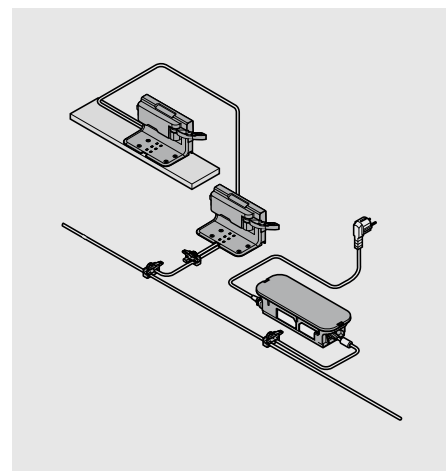
Produit



Description

- Assistance électrique à l'ouverture en liaison avec BLUMOTION – pour une fermeture douce et silencieuse
- Avec équerre
- Pas de liaison fixe entre l'unité motrice et le bloc-tiroir
- Utilisation des coulissants sans modification
- Montage rapide des pièces prémontées

Câblage



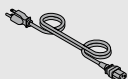
Informations utiles à la commande

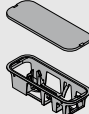
	1 Butée de distance Blum		
	Ø (mm)		
	5		993.0530
	8		993.0830.01
Utiliser 2 pcs jusqu'à une hauteur de face de 300 mm			
Utiliser 4 pcs à partir d'une hauteur de face de 300 mm			
Pour une coulisse corps de meuble MERIVOBX 70 kg, utiliser 4 pièces			
	2 Équerre simple		
	Couleur	Matériau	
	R7037	Matière synthétique	Z10D0311
	3 Unité motrice		
	Couleur	Matériau	
	R7037	Matière synthétique	Z10A3000.03
Prolongateur de bras inclus, prémonté			
	4 Protection contre les gouttes d'eau		
	Couleur	Matériau	
	R7037	Matière synthétique	Z10D0316
	5 Câble de distribution et protection de fin de câble SERVO-DRIVE		
	Couleur	Longueur (m)	
	S	8	Z10K800AE
Composé de :			
5a	1 x	Câble de distribution SERVO-DRIVE	
5b	5 x	Protection de fin de câble	
Utilisable en tant que câble de distribution et de communication			
À recouper			

	6 Nœud de connexion et protection de fin de câble			
	Couleur	Matériau		
	S	Matière synthétique	Z10V100E.01	
Composé de :				
6a	1 x	Nœud de connexion		
5b	2 x	Protection de fin de câble		
	7 Alimentation Blum 24 W			
	A	Z10NE030A	F	Z10NE030F
	B	Z10NE030B	G	Z10NE030G
	C	Z10NE030C	H	Z10NE030H
	D	Z10NE030D	J	Z10NE030J
	E	Z10NE030E		
Avec notices de montage et d'utilisation				
Sans câble d'alimentation				
Pack de langues				
A	DE, EN, FR, IT, NL	F	BG, ET, LT, LV, RO, RU	
B	DA, EN, FI, NO, SV	G	EN, ES, FR	
C	EL, EN, HR, SL, SR, TR	H	EN, ZH	
D	EN, ES, FR, IT, PT	J	JA	
E	CS, HU, PL, SK			
Désignations des langues conformément à la norme ISO-639				
Couleur				
R7037	RAL 7037 gris poussière			
S	Noir			

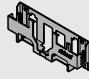
Meuble sous-évier

Informations utiles à la commande

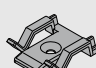

8	Câble d'alimentation			
	Marché		Marché	
	AR	Z10M200A	JP	Z10M200J
	UK	Z10M200B	AU	Z10M200K
	CH	Z10M200C	CL	Z10M200L
	DK	Z10M200D	CN	Z10M200N
	Europe	Z10M200E	BR	Z10M200S.01
	Europe ¹	Z10M200E.OS	TW	Z10M200T
	IN	Z10M200H	US, CA	Z10M200U
	IL	Z10M200I	ZA	Z10M200Z
	Longueur 2 m, prise incluse			
¹ Sans fiche				

-	Support d'alimentation		
	Montage sur le fond du meuble		
	Couleur	Matériau	
	R7037	Matière synthétique	Z10NG000
Couvercle inclus			
Pour alimentation SERVO-DRIVE 24 W			

Alternative

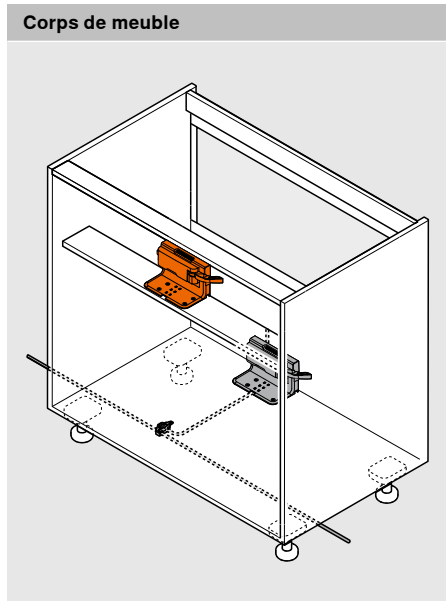
9	Support d'alimentation		
	Montage mural		
	Couleur	Matériau	
	WGR	Matière synthétique	Z10NG120
Pour alimentation SERVO-DRIVE 24 W			

Accessoires

-	Attache-câble		
	Couleur	Matériau	
	W	Matière synthétique	Z10K0009
P. ex. pour fixer le câble de distribution			
-	Stabilisateur fond/face		
	Couleur	Matériau	
	R7037	Matière synthétique	Z96.10E1
Couleur			
R7037	RAL 7037 gris poussière		
W	Blanc		
WGR	Gris blanc		

Meuble sous-évier – traverse transversale – équerre simple

Planification



Position de l'unité motrice

X Position de perçage
 A Distance du bord inférieur de l'équerre au bord inférieur de l'unité motrice
 * Mesurée depuis l'avant du corps de meuble

Dos	Hauteur du dos	A (mm)
Pièce intermédiaire	N	28
	M K E	45

Recommandation

W Distance de l'avant du fond de tiroir à la pièce intermédiaire

Nous recommandons pour une utilisation judicieuse de l'espace de rangement :
 Longueur nominale NL côtés extérieurs - NL côtés intérieurs = min. 150 mm

Cotes de perçage

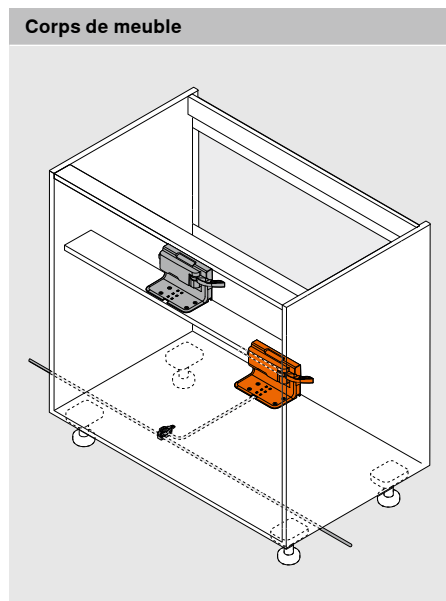
Traverse

Dos	Hauteur du dos	Largeur intérieure du corps de meuble LW (mm)	
		≥ 387	
		Longueur nominale NL extérieure (mm)	
		450–600	
		X (mm)	Z (mm)
Pièce intermédiaire	N M K E	W + 27	LW / 2

BT Profondeur de perçage
 X Position de perçage
 Z Mesure d'entrée

Meuble sous-évier – panneau inférieur du corps de meuble – équerre simple

Planification



Position de l'unité motrice

X	Position de perçage
A	Distance du bord inférieur de l'équerre au bord inférieur de l'unité motrice
*	Mesurée depuis l'avant du corps de meuble

Hauteur du dos	LW (mm)
	≥ 387
	A (mm)
N	28
M K E	45

LW Largeur intérieure du corps de meuble

Cotes de perçage

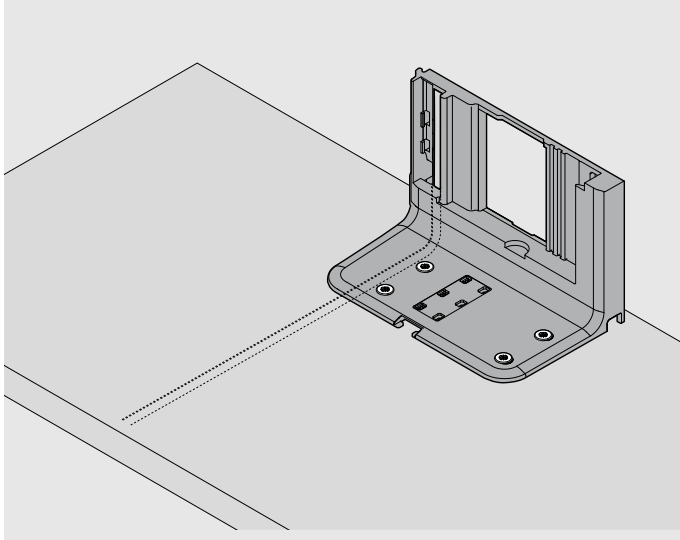
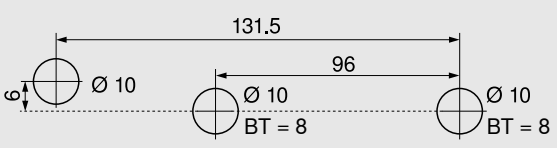
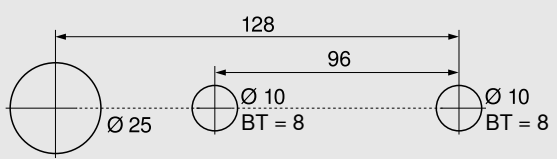
Panneau inférieur

		Coulisse corps de meuble avec sortie supplémentaire
X (mm)	NL + 19	NL - 31
Y (mm)	NL + 35	NL + 3
Z (mm)	LW / 2	LW / 2

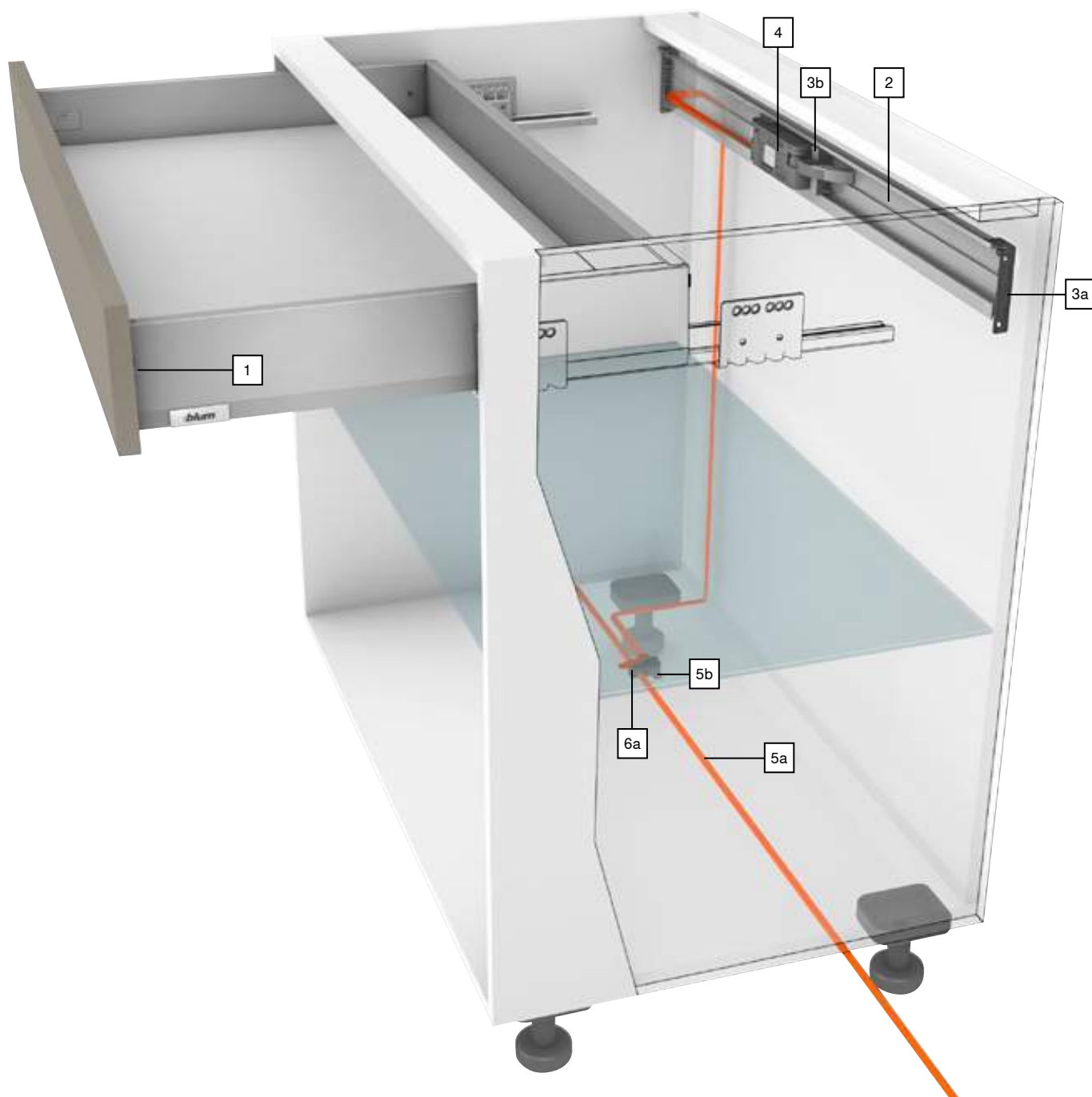
LW Largeur intérieure du corps de meuble
 NL Longueur nominale
 X Position de perçage
 Y Encombrement minimum
 Z Mesure d'entrée

Meuble sous-évier – panneau inférieur du corps de meuble – équerre simple

Planification

Panneau inférieur - Schéma de perçage	
Câblage inférieur	
	
	
Schéma de perçage alternatif pour MINIPRESS top et MINIPRESS	
	
BT Profondeur de perçage	
Usinage de la face	
Butée de distance Blum	
Voir page	95

Corps de meuble avec un seul tiroir – support profil horizontal



Corps de meuble avec un seul tiroir – support profil horizontal

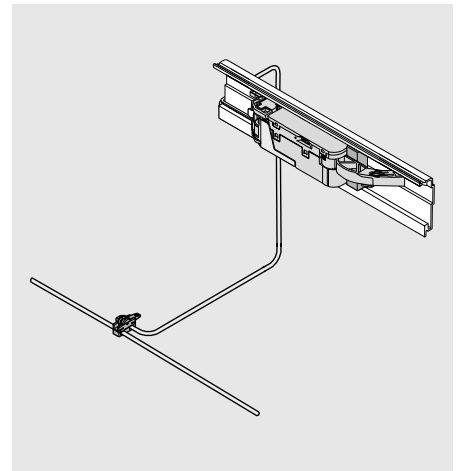
Produit



Description


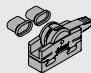
- Assistance électrique à l'ouverture en liaison avec BLUMOTION – pour une fermeture douce et silencieuse
- Avec profil support horizontal
- Pas de liaison fixe entre l'unité motrice et le bloc-tiroir
- Utilisation des coulissants sans modification
- Montage rapide des pièces prémontées

Câblage



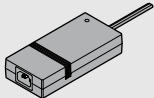
Informations utiles à la commande

1	Butée de distance Blum		
		Ø (mm)	
		5	993.0530
	8	993.0830.01	
Utiliser 2 pcs jusqu'à une hauteur de face de 300 mm			
Utiliser 4 pcs à partir d'une hauteur de face de 300 mm			
Pour une coulisse corps de meuble MERIVOBX 70 kg, utiliser 4 pièces			
2	Profil support horizontal		
		Longueur (mm)	
		1143	Z10T1143B
Pour largeur corps de meuble KB 275–1200 mm			
Aluminium à recouper			
Débit	Largeur intérieure du corps de meuble LW - 19 mm		
3	Réceptacle profil support horizontal		
		Couleur	Matériau
		R7037	Matière synthétique
		Z10D5210	
Composé de :			
3a	1 x	Réceptacle profil gauche/droite	
3b	1 x	Adaptateur profil support pour unité motrice	
Vis agglo et eurovis utilisables			
4	Unité motrice		
		Couleur	Matériau
		R7037	Matière synthétique
		Z10A3000.03	
Prolongateur de bras inclus, prémonté			

5	Câble de distribution et protection de fin de câble SERVO-DRIVE		
		Couleur	Longueur (m)
		S	8
		Z10K800AE	
Composé de :			
5a	1 x	Câble de distribution SERVO-DRIVE	
5b	5 x	Protection de fin de câble	
Utilisable en tant que câble de distribution et de communication			
À recouper			
6	Nœud de connexion et protection de fin de câble		
		Couleur	Matériau
		S	Matière synthétique
		Z10V100E.01	
Composé de :			
6a	1 x	Nœud de connexion	
5b	2 x	Protection de fin de câble	
Couleur			
R7037	RAL 7037 gris poussière		
S	Noir		

Corps de meuble avec un seul tiroir – support profil horizontal

Informations utiles à la commande

Alimentation SERVO-DRIVE 24 W				
	A	Z10NE030A	F	Z10NE030F
	B	Z10NE030B	G	Z10NE030G
	C	Z10NE030C	H	Z10NE030H
	D	Z10NE030D	J	Z10NE030J
	E	Z10NE030E		

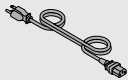
Avec notices de montage et d'utilisation

Sans câble d'alimentation

Pack de langues

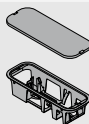
A	DE, EN, FR, IT, NL	F	BG, ET, LT, LV, RO, RU
B	DA, EN, FI, NO, SV	G	EN, ES, FR
C	EL, EN, HR, SL, SR, TR	H	EN, ZH
D	EN, ES, FR, IT, PT	J	JA
E	CS, HU, PL, SK		

Désignations des langues conformément à la norme ISO-639

Câble d'alimentation				
	Marché		Marché	
	AR	Z10M200A	JP	Z10M200J
	UK	Z10M200B	AU	Z10M200K
	CH	Z10M200C	CL	Z10M200L
	DK	Z10M200D	CN	Z10M200N
	Europe	Z10M200E	BR	Z10M200S.01
	Europe ¹	Z10M200E.OS	TW	Z10M200T
	IN	Z10M200H	US, CA	Z10M200U
	IL	Z10M200I	ZA	Z10M200Z

Longueur 2 m, prise incluse

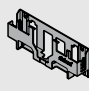
¹ Sans fiche

Support d'alimentation			
	Montage sur le fond du meuble		
	Couleur	Matériau	
	R7037	Matière synthétique	Z10NG000

Couvercle inclus

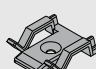
Pour alimentation SERVO-DRIVE 24 W

Alternative


Support d'alimentation			
	Montage mural		
	Couleur	Matériau	
	WGR	Matière synthétique	Z10NG120

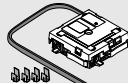
Pour alimentation SERVO-DRIVE 24 W

Accessoires

Attache-câble			
	Couleur	Matériau	
	W	Matière synthétique	Z10K0009

P. ex. pour fixer le câble de distribution

Stabilisateur font/face			
	Couleur	Matériau	
	R7037	Matière synthétique	Z96.10E1

Set COMBOX			
	Couleur	Matériau	
	S	Matière synthétique	Z10ZC00A

Pour la prévention des collisions de faces lors de l'utilisation de SERVO-DRIVE dans des situations d'angle

Adapté à partir de l'unité motrice Z10A3000.02

Utilisable en combinaison avec Z10K300A

Inclus tous les composants pour le montage et le câblage

Couleur	
R7037	RAL 7037 gris poussière
S	Noir
W	Blanc
WGR	Gris blanc

Corps de meuble avec un seul tiroir – support profil horizontal

Planification

<p>Corps de meuble</p>	<p>Position de l'unité motrice</p> <p>Z Mesure d'entrée</p>
-------------------------------	--

Cotes de perçage

Fond inférieur du corps de meuble | Traverse

X (mm)	NL - 9
Y (mm)	NL + 37
NL	Longueur nominale
X	Position de perçage
Y	Encombrement minimum

La position de montage du profil support permet l'ouverture en tirant et en poussant, aussi bien des tiroirs encastrés que des tiroirs avec faces en applique. Pour cette application, les cotes de montage suivantes généralement valables s'appliquent :

* Hauteur du dos	
N	32 mm
** Hauteur du dos	
N	45 mm

Hauteur du dos	Largeur intérieure du corps de meuble LW (mm)									
	242–266		267–286		287–316		317–386		≥ 387	
	Z (mm)	H.	Z (mm)	H.	Z (mm)	H.	Z (mm)	H.	Z (mm)	H.
N	–	–	177	×	177	●	177	●	LW/2	●
M K E	–	–	177	×	177	●	177	●	LW/2	●

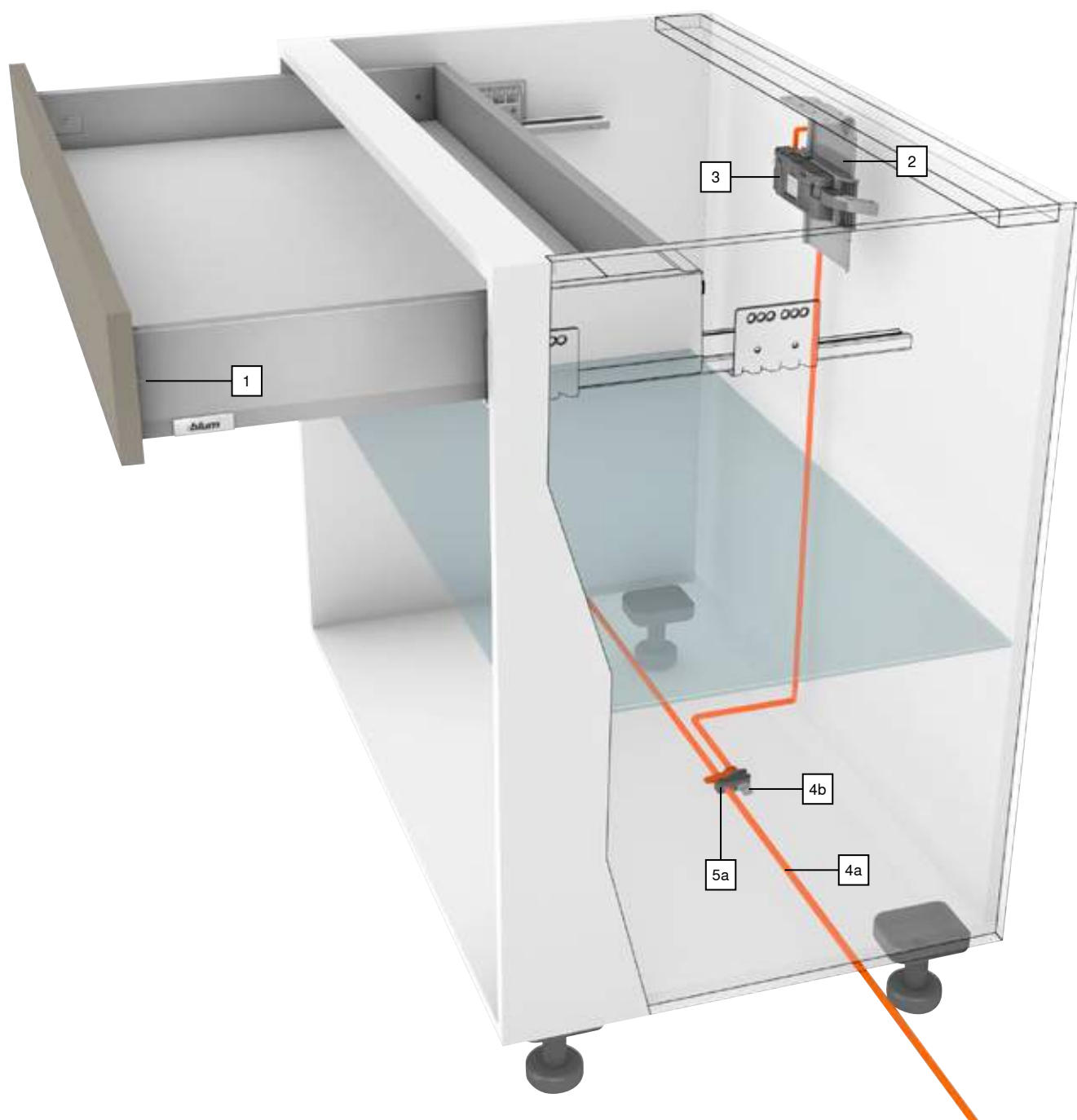
H.	Prolongateur de bras	LW	Largeur intérieure du corps de meuble
Z	Mesure d'entrée	–	Impossible
●	Nécessaire	×	Supprimer

Usinage de la face

Butée de distance Blum

Voir page

Corps de meuble avec un seul tiroir – équerre inversée



Corps de meuble avec un seul tiroir – équerre inversée

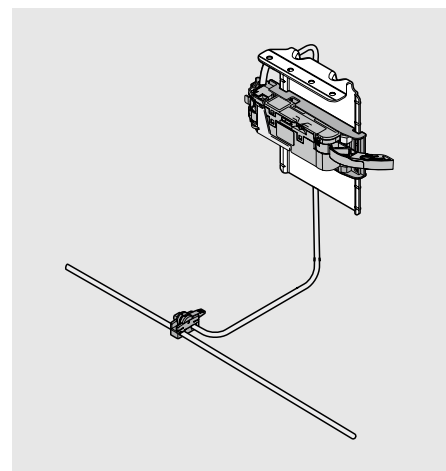
Produit




Description

- Assistance électrique à l'ouverture en liaison avec BLUMOTION – pour une fermeture douce et silencieuse
- Avec équerre inversée
- Pas de liaison fixe entre l'unité motrice et le bloc-tiroir
- Utilisation des coulissants sans modification
- Montage rapide des pièces prémontées

Câblage



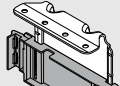
Informations utiles à la commande

1	Butée de distance Blum		
	Ø (mm)		
	5		993.0530
	8		993.0830.01

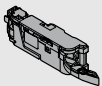
Utiliser 2 pcs jusqu'à une hauteur de face de 300 mm

Utiliser 4 pcs à partir d'une hauteur de face de 300 mm


Pour une coulisse corps de meuble MERIVOBX 70 kg, utiliser 4 pièces

2	Équerre inversée		
	Couleur	Matériau	
	R7037/ZN	acier	Z10D6252

Inclus adaptateur prémonté pour unité motrice

3	Unité motrice		
	Couleur	Matériau	
	R7037	Matière synthétique	Z10A3000.03

Prolongateur de bras inclus, prémonté

4	Câble de distribution et protection de fin de câble SERVO-DRIVE		
	Couleur	Longueur (m)	
	S	8	Z10K800AE

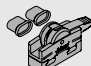
Composé de :

4a 1 x Câble de distribution SERVO-DRIVE

4b 5 x Protection de fin de câble

Utilisable en tant que câble de distribution et de communication

À recouper

5	Nœud de connexion et protection de fin de câble		
	Couleur	Matériau	
	S	Matière synthétique	Z10V100E.01

Composé de :

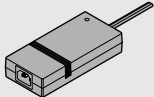
5a 1 x Nœud de connexion

4b 2 x Protection de fin de câble

Couleur	
R7037	RAL 7037 gris poussière
S	Noir
ZN	Zingué

Corps de meuble avec un seul tiroir – équerre inversée

Informations utiles à la commande

Alimentation SERVO-DRIVE 24 W				
	A	Z10NE030A	F	Z10NE030F
	B	Z10NE030B	G	Z10NE030G
	C	Z10NE030C	H	Z10NE030H
	D	Z10NE030D	J	Z10NE030J
	E	Z10NE030E		


Avec notices de montage et d'utilisation

Sans câble d'alimentation

Pack de langues

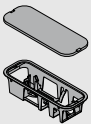
A	DE, EN, FR, IT, NL	F	BG, ET, LT, LV, RO, RU
B	DA, EN, FI, NO, SV	G	EN, ES, FR
C	EL, EN, HR, SL, SR, TR	H	EN, ZH
D	EN, ES, FR, IT, PT	J	JA
E	CS, HU, PL, SK		

Désignations des langues conformément à la norme ISO-639

Câble d'alimentation				
	Marché		Marché	
	AR	Z10M200A	JP	Z10M200J
	UK	Z10M200B	AU	Z10M200K
	CH	Z10M200C	CL	Z10M200L
	DK	Z10M200D	CN	Z10M200N
	Europe	Z10M200E	BR	Z10M200S.01
	Europe ¹	Z10M200E.OS	TW	Z10M200T
	IN	Z10M200H	US, CA	Z10M200U
	IL	Z10M200I	ZA	Z10M200Z

Longueur 2 m, prise incluse

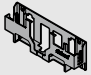
¹ Sans fiche

Support d'alimentation			
	Montage sur le fond du meuble		
	Couleur	Matériau	
	R7037	Matière synthétique	Z10NG000

Couvercle inclus

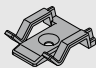
Pour alimentation SERVO-DRIVE 24 W

Alternative


Support d'alimentation			
	Montage mural		
	Couleur	Matériau	
	WGR	Matière synthétique	Z10NG120

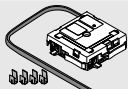
Pour alimentation SERVO-DRIVE 24 W

Accessoires

Attache-câble			
	Couleur	Matériau	
	W	Matière synthétique	Z10K0009

P. ex. pour fixer le câble de distribution

Stabilisateur font/face			
	Couleur	Matériau	
	R7037	Matière synthétique	Z96.10E1

Set COMBOX			
	Couleur	Matériau	
	S	Matière synthétique	Z10ZC00A

Pour la prévention des collisions de faces lors de l'utilisation de SERVO-DRIVE dans des situations d'angle

Adapté à partir de l'unité motrice Z10A3000.02

Utilisable en combinaison avec Z10K300A

Inclus tous les composants pour le montage et le câblage

Couleur	
R7037	RAL 7037 gris poussière
S	Noir
W	Blanc
WGR	Gris blanc

Corps de meuble avec un seul tiroir – équerre inversée

Planification

Corps de meuble	Position de l'unité motrice
	<p>X Position de perçage</p> <p>A Distance du bord inférieur de la coulisse corps de meuble au bord inférieur de l'unité motrice</p> <p>E Distance du bord inférieur du panneau supérieur à la position de vissage de la coulisse corps de meuble</p> <p>Pour des raisons de stabilité, la traverse doit être reliée au plan de travail</p>

Position unité motrice	Largeur intérieure du corps de meuble LW (mm)											
	242–266			267–286			287–316			≥ 317		
	A (mm)	E min. (mm)	E max. (mm)	A (mm)	E min. (mm)	E max. (mm)	A (mm)	E min. (mm)	E max. (mm)	A (mm)	E min. (mm)	E max. (mm)
Hauteur du dos												
N	–	–	–	28	50	139	28	50	139	28	50	139
M K E	–	–	–	45	67	157	45	67	157	45	67	157
A Distance du bord inférieur de la coulisse corps de meuble au bord inférieur de l'unité motrice												
E Distance du bord inférieur du panneau supérieur à la position de vissage de la coulisse corps de meuble												
– Impossible												

Cotes de perçage	
Traverse	
	<p>X (mm) NL - 1</p> <p>Y (mm) NL + 34</p> <p>NL Longueur nominale</p> <p>X Position de perçage</p> <p>Y Encombrement minimum</p> <p>Z Mesure d'entrée</p> <p>La position de montage du profil support permet l'ouverture en tirant et en poussant, aussi bien des tiroirs encastrés que des tiroirs avec faces en applique. Pour ce type d'application, les cotes de montage générales suivantes sont appliquées :</p>

Hauteur du dos	Largeur intérieure du corps de meuble LW (mm)									
	242–266		267–286		287–316		317–386		≥ 387	
	Z (mm)	H.	Z (mm)	H.	Z (mm)	H.	Z (mm)	H.	Z (mm)	H.
N	–	–	174	×	174	●	174	●	LW/2	●
M K E	–	–	174	×	174	●	174	●	LW/2	●
H. Prolongateur de bras				LW Largeur intérieure du corps de meuble						
Z Mesure d'entrée				– Impossible						
● Nécessaire				×						

Usinage de la face
Butée de distance Blum
Voir page

Système de tri de déchets posé



Système de tri de déchets posé

Produit



Description

- Assistance électrique à l'ouverture en liaison avec BLUMOTION – pour une fermeture douce et silencieuse
- Adapté aux applications individuelles
- Pour système de tri de déchets posé
- Idéal pour un équipement ultérieur
- Pas de liaison fixe entre l'unité motrice et le bloc-tiroir
- Utilisation des coulissants sans modification
- Montage facile et rapide des pièces prémontées

Encombrement



Informations utiles à la commande

Set SERVO-DRIVE uno						
	Adaptateur réseau	Pack de langues		Adaptateur réseau	Pack de langues	
	E	A	Z10NA30EA	B	A	Z10NA30BA
	E	B	Z10NA30EB	K	D	Z10NA30KD
	E	C	Z10NA30EC	U	G	Z10NA30UG
	E	E	Z10NA30ED	U	J	Z10NA30UJ
	E	E	Z10NA30EE	H	D	Z10NA30HD
E	F	Z10NA30EF				

Adaptateur réseau									
E		B		K		U		H	

Pour une liste des marchés détaillée, voir le catalogue complet de Blum, chapitre Information.

Pack de langues									
A	DE, EN, FR, IT, NL	B	DA, EN, FI, NO, SV	C	EL, EN, HR, SL, SR, TR	D	EN, ES, FR, IT, PT		
E	CS, HU, PL, SK	F	BG, ET, LT, LV, RO, RU	G	EN, ES, FR	J	JA		

Autres combinaisons sur demande

Set prémonté

Composé de :		
-	2 x	Butée de distance Blum
1a	1 x	Équerre simple
1b	1 x	Unité motrice
1c	1 x	Protection de transport
1d	1 x	Protection contre les gouttes d'eau
1e	1 x	Bloc d'alimentation réseau SERVO-DRIVE 12 W
1f	1 x	Aide de montage
-	7 x	Vis pour butée de distance Blum et équerre
-	1 x	Notice de montage
-	1 x	Notice d'utilisation

Système de tri de déchets posé

Planification

Corps de meuble	Position de l'unité motrice			
			Largeur intérieure du corps de meuble LW (mm)	
			≥ 387	
			A min. (mm)	A max. (mm)
			28	45
A Distance du bord inférieur de la coulisse corps de meuble au bord inférieur de l'unité motrice				

Cotes de perçage			
	Largeur intérieure du corps de meuble LW (mm)		
	≥ 387		
	X (mm)	Y (mm)	Z (mm)
	NL - 45	NL + 35	LW / 2
Coulisse corps de meuble avec sortie supplémentaire			
X (mm)	Y (mm)	Z (mm)	
NL - 95	NL + 3	LW / 2	
NL Longueur nominale			
X Position de perçage			
Y Encombrement minimum			
Z Mesure d'entrée			

Informations sur SERVO-DRIVE

Usinage de la face

Butée de distance Blum

La butée de distance Blum garantit la zone de déclenchement nécessaire de 2 mm.

Monter 4 butées de distance Blum en cas d'utilisation d'une coulisse corps de meuble MERIVOBX 70 kg

Pour une fonction de déclenchement optimale avec hauteur de face FH > 300 mm, Utiliser le stabilisateur fond/face

FA	Recouvrement
FH	Hauteur de la face

Unité motrice

Prolongateur de bras

Encombrement et distance de sécurité – support d'alimentation

Montage sur le fond du meuble

Montage mural

Attention



Respecter une distance de sécurité de 30 mm du chant inférieur (montage sur le fond du meuble) ou du chant avant (montage sur le dos) du support d'alimentation aux éléments adjacents ! Assurer une circulation d'air suffisante. Dans le cas contraire, risque de surchauffe de l'alimentation SERVO-DRIVE !

Montage, réglage et démontage



www.blum.com/servodrive1

Produit

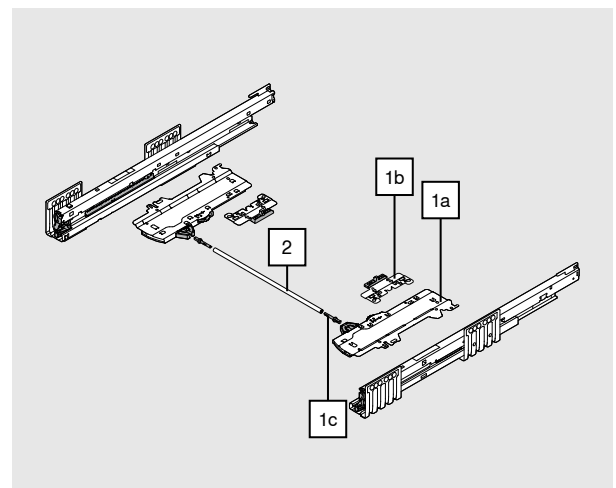


Description

- Assistance mécanique à l'ouverture TIP-ON combinée à BLUMOTION pour une fermeture douce et silencieuse
- Faible jeu minimal de façade de 2.5 mm
- Grande zone de déclenchement
- Synchronisation en option à partir d'une largeur intérieure de corps de meuble LW 243 mm – nous recommandons une utilisation générale de la synchronisation
- Possibilité de réglage en 4 dimensions de la face

Informations utiles à la commande

1 Set TIP-ON BLUMOTION					
L'unité TIP-ON BLUMOTION existe dans différences forces adaptées aux plages de charges et aux longueurs nominales. Différents coloris permettent de distinguer aisément les unités. L'entraîneur est utilisé universellement pour toutes les unités TIP-ON BLUMOTION.					
NL (mm)	Unité		Coulisse corps de meuble (kg)	Poids (kg)	
270–300	S0	Blanc	40	≤ 10	T60H4040
270–300	S1	Gris clair	40	> 10–20	T60H4140
350–600	L1	Gris clair	40	≤ 20	T60H4340
350–600	L3	Gris poussière	40	15–40	T60H4540
450–600	L5	Noir	70	35–70	T60H4570
Composé de :					
1a	1 x	Unité TIP-ON BLUMOTION gauche/droite			
1b	1 x	Entraîneur TIP-ON BLUMOTION symétrique			
1c	2 x	Adaptateur de synchronisation TIP-ON BLUMOTION			
Largeur intérieure du corps de meuble LW ≥ 297 mm					
1	Plages de charges recommandées (poids total du coulissant) pour une fonction optimale d'ouverture et de fermeture				
2	Combinable uniquement avec coulisse corps de meuble 40 kg				
3	Recommandation : combiner uniquement avec coulisse corps de meuble 70 kg				
Déterminer l'unité TIP-ON BLUMOTION avec le Configurateur Produits www.blum.com/configurator					



Largeur intérieure du corps de meuble LW 243–296 mm

Synchronisation TIP-ON BLUMOTION

	Version	Couleur
	Carré	RAL 7035 gris clair
		T60.300D
Débit	Largeur intérieure du corps de meuble LW - 224 mm	

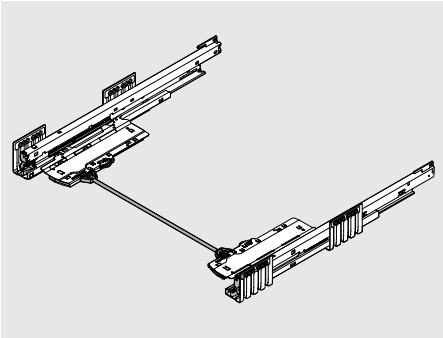
Accessoires

Largeur intérieure du corps de meuble LW ≥ 297 mm

1c	Adaptateur de synchronisation TIP-ON BLUMOTION	
	Version	Couleur
	Symétrique	RAL 7035 gris clair
		T60.000D
à commander 2 x		

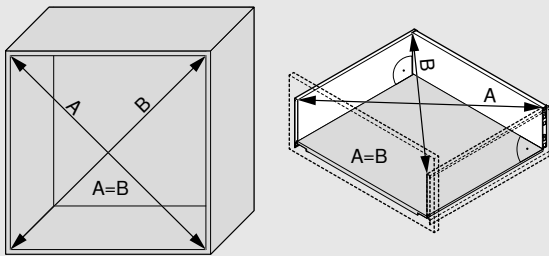
Gabarit de vérification et de réglage du jeu de façade de TIP-ON BLUMOTION

	Jeu de façade FS (mm)	Couleur
	2.5	Orange
		65.5627



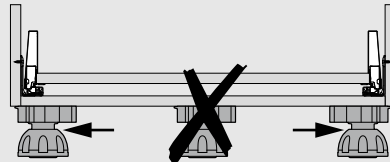
- TIP-ON BLUMOTION pour MERIVOBX est réalisé avec les cotes de planification standards de MERIVOBX
- Les schémas de planification suivants illustrent un exemple de tiroir Hauteur M

Construction de meubles

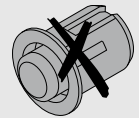


Une production précise est nécessaire pour une jeu de façade de 2.5 mm. Pour cela, respectez les cotes planifiées et l'exactitude des angles.

Pieds



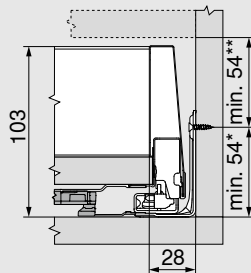
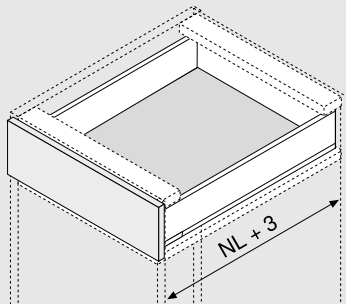
Usinage de la face



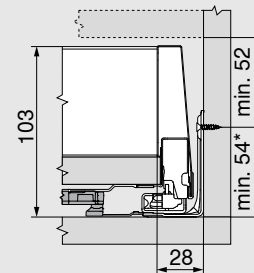
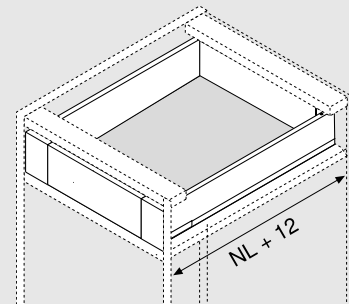
Aucune butée ne doit être montée sur TIP-ON BLUMOTION !

Encombrement dans le corps de meuble

Tiroir / Bloc-tiroir



Tiroir à l'anglaise/Bloc-tiroir à l'anglaise



* + 1 mm en cas de montage de la coulisse corps de meuble avant l'assemblage du corps de meuble

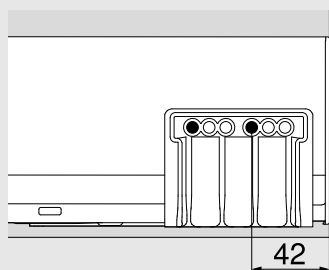
** Réglage de l'inclinaison 2 mm inclus

Combinaison impossible de l'entraîneur (Z17.0M06) et du boîtier de l'entraîneur (ZIF.7002) avec TIP-ON BLUMOTION

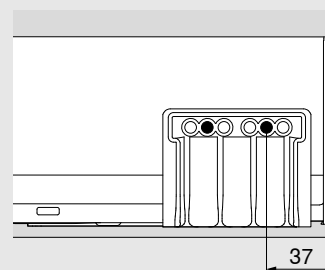
NL Longueur nominale

Planification

Position de vissage – Tiroir à l’anglaise | Bloc-tiroir à l’anglaise

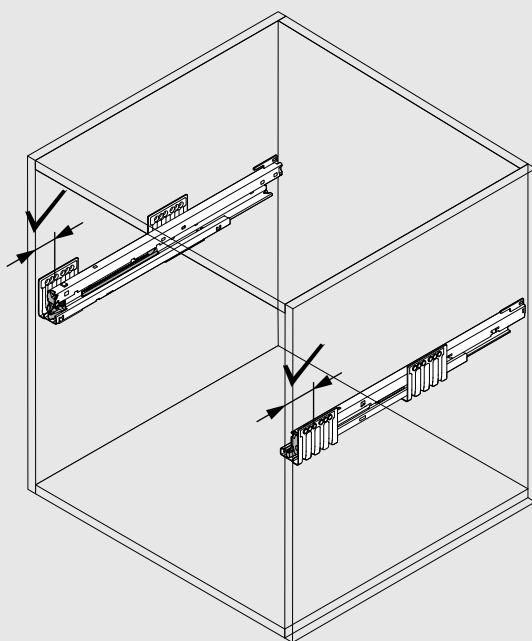


Variante 1



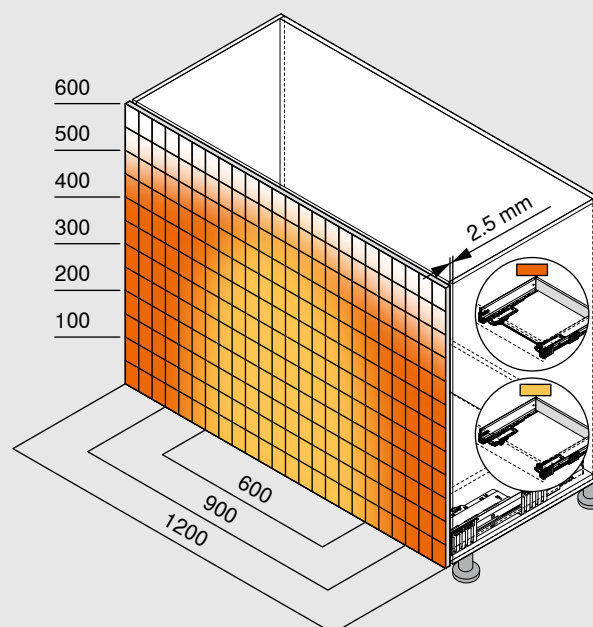
Variante 2

Position en profondeur



Respectez la position en profondeur précise des deux coulisses corps de meuble.

Zone de déclenchement



Zone de déclenchement

- Avec synchronisation
- Sans synchronisation

Jeu minimal de la face (mm)

2.5

Pour une fonction optimale et pour augmenter la zone de déclenchement, nous recommandons l'utilisation systématique d'une synchronisation.

Exemple pour hauteur E, longueur nominale NL 500 mm

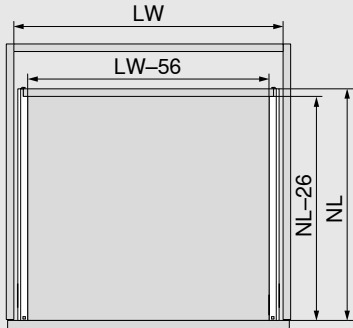
Montage, réglage et démontage



www.blum.com/tobmvx

Débits

Débits range-couverts/tapis

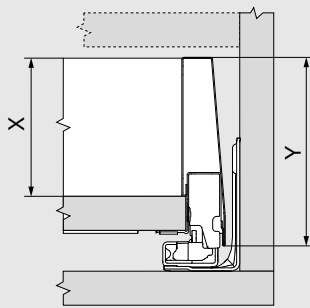


Longueur

Longueur nominale NL du côté - 26 mm

Largeur

Largeur intérieure du corps de meuble LW - 56 mm



Hauteur X du côté intérieur	Hauteur Y du côté extérieur
Hauteur N - 44.5 mm	Hauteur N - 68.5 mm
Hauteur M - 67 mm	Hauteur M - 91 mm
Hauteur K - 105 mm	Hauteur K - 129 mm
Hauteur E - 168 mm	Hauteur E - 192 mm

Matériaux et couleurs

Design acier



Plus d'informations
sur AMBIA-LINE

[www.blum.com/
ambialine](http://www.blum.com/ambialine)

Couleurs



Matériaux et couleurs

Design bois



Plus d'informations sur AMBIA-LINE

www.blum.com/ambialine

Couleurs



* Disponible à partir de 2023 ; d'ici là : Noir terra mat





Range-couverts

Design acier



- Bacs avec revêtement softtouch
- Surface résistante avec amortissement des bruits
- Positionnable en fonction des besoins et maintien solide
- Adaptés aux tiroirs MERIVOBX, hauteurs M et K
- Utilisable pour les longueurs nominales 450 à 600 mm
- Hauteur de cadre 50 mm
- Matériau : acier, laqué époxy

Informations utiles à la commande

Range-couverts					
	Longueur nominale (mm)	Largeur (mm)	SW-M / OG-M	IG-M	OG-M
	450	300		ZC7S450BS3	
	500	300		ZC7S500BS3	
	550	300		ZC7S550BS3	
	600	300		ZC7S600BS3	

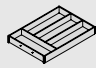



Range-couverts

Design bois



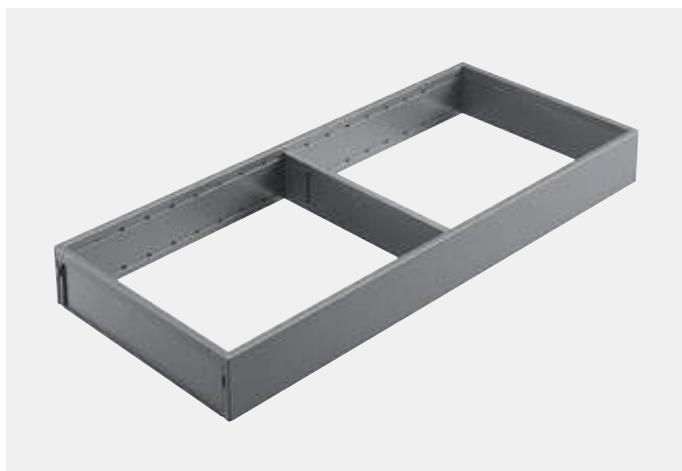
- Positionnable en fonction des besoins et maintien solide
- Adaptés aux tiroirs MERIVOBX, hauteurs M et K
- Utilisable pour les longueurs nominales 450 à 600 mm
- Hauteur de cadre 50 mm
- Matériau : décor bois/acier

Informations utiles à la commande

Range-couverts					
	Longueur nominale (mm)	Largeur (mm)	E01S/SW-M	E02G/OG-M	N01T/CS-M
	450	300		ZC7S450BH3	
	500	300		ZC7S500BH3	
	550	300		ZC7S550BH3	
	600	300		ZC7S600BH3	

Cadre pour tiroir

Design acier



- Design pur et élégant
- Positionnable en fonction des besoins et maintien solide
- Séparateurs transversaux modulables adaptés aux contenus, réglables sans outil par groupe de trous
- Dérouleur pour film et range-couteaux utilisables en option
- Adaptés aux tiroirs MERIVOBX, hauteurs M et K
- Utilisable pour les longueurs nominales 270 à 600 mm
- Hauteur de cadre 50 mm
- Matériau : acier, laqué époxy

Informations utiles à la commande

Cadre de tiroir pour longueurs nominales à partir de 270 mm

	Longueur nominale (mm)	Largeur (mm)	SW-M	IG-M	OG-M
	270–400	242	ZC7S300RSU		

Avec aimant pour la liaison avec le côté ou le dos

Profil adaptateur pour la liaison avec le dos bois (en option)

	Réglage en hauteur	Largeur (mm)	SW-M	IG-M	OG-M
	M	242	ZC7A0U0M		
	K	242	ZC7A0U0K		

Recommandé à partir d'une longueur nominale de 350 mm

Cadre pour tiroir

	Longueur nominale (mm)	Largeur (mm)	SW-M	IG-M	OG-M
	450	100	ZC7S450RS1		
	500	100	ZC7S500RS1		
	550	100	ZC7S550RS1		
	600	100	ZC7S600RS1		
	450	200	ZC7S450RS2		
	500	200	ZC7S500RS2		
	550	200	ZC7S550RS2		
	600	200	ZC7S600RS2		

Séparateur transversal

	Hauteur (mm)	Largeur (mm)	SW-M	IG-M	OG-M
	50	100	ZC7Q010SS		
	50	200	ZC7Q020SS		
	50	242	ZC7Q0U0SS		

Cadre pour tiroir

Design bois



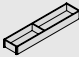
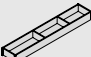


- Design pur et élégant
- Positionnable en fonction des besoins et maintien solide
- Séparateurs transversaux modulables adaptés aux contenus, réglables sans outil par groupe de trous
- Dérouleur pour film et range-couteaux utilisables en option
- Adaptés aux tiroirs MERIVOBX, hauteurs M et K
- Utilisable pour les longueurs nominales 270 à 600 mm
- Hauteur de cadre 50 mm
- Matériau : décor bois/acier

Informations utiles à la commande

Cadre de tiroir pour longueurs nominales à partir de 270 mm

	Longueur nominale (mm)	Largeur (mm)	E01S/SW-M	E02G/OG-M	N01T/CS-M
	270–400	242	ZC7S300RHU		

Cadre pour tiroir

	Longueur nominale (mm)	Largeur (mm)	E01S/SW-M	E02G/OG-M	N01T/CS-M
	450	100	ZC7S450RH1		
500	100	ZC7S500RH1			
550	100	ZC7S550RH1			
	600	100	ZC7S600RH1		
	450	200	ZC7S450RH2		
	500	200	ZC7S500RH2		
	550	200	ZC7S550RH2		
	600	200	ZC7S600RH2		

Séparateur transversal avec étriers à ressort

	Hauteur (mm)	Largeur (mm)	E01S	E02G	N01T
	50	100	ZC7Q010SH		
	50	200	ZC7Q020SH		
	50	242	ZC7Q000SH		

Cadre pour bloc-tiroir

Design acier



- Design pur et élégant
- Positionnable en fonction des besoins et maintien solide
- Séparateurs transversaux modulables adaptés aux contenus, réglables sans outil par groupe de trous
- Range-épices en option
- Adapté aux blocs-tiroirs et blocs-tiroirs à l'anglaise MERIVOBX, hauteur E
- Utilisable pour les longueurs nominales 270 à 600 mm
- Hauteur de cadre 110 mm
- Matériau : acier, laqué époxy

Informations utiles à la commande

Cadre de bloc-tiroir					
	Longueur nominale (mm)	Largeur (mm)	SW-M	IG-M	OG-M
	270-600	242	ZC7F300RSU		
	400-600	218	ZC7F400RSP		

Profil adaptateur pour la liaison avec le dos bois (en option)					
	Réglage en hauteur	Largeur (mm)	SW-M	IG-M	OG-M
	E	242	ZC7A0U0C		
	E	218	ZC7A0P0C		

Recommandé à partir d'une longueur nominale de 350 mm

Séparateur transversal					
	Hauteur (mm)	Largeur (mm)	SW-M	IG-M	OG-M
	110	242	ZC7Q0U0FS		
	110	218	ZC7Q0P0FS		



Cadre pour bloc-tiroir



Design bois



- Design pur et élégant
- Positionnable en fonction des besoins et maintien solide
- Séparateurs transversaux modulables adaptés aux contenus, réglables sans outil par groupe de trous
- Range-épices en option
- Adapté aux blocs-tiroirs et blocs-tiroirs à l'anglaise MERIVOBX, hauteur E
- Utilisable pour les longueurs nominales 270 à 600 mm
- Hauteur de cadre 110 mm
- Matériau : décor bois/acier

Informations utiles à la commande

Cadre de bloc-tiroir					
	Longueur nominale (mm)	Largeur (mm)	E01S/SW-M	E02G/OG-M	N01T/CS-M
		270–600	242	ZC7F300RHU	
	400–600	218	ZC7F400RHP		

Séparateur transversal					
	Hauteur (mm)	Largeur (mm)	E01S	E02G	N01T
		110	242	ZC7Q0U0FH	
	110	218	ZC7Q0P0FH		

Tube transversal AMBIA-LINE

Design acier



- Tube transversal en aluminium à recouper
- Positionnable en fonction des besoins et maintien solide
- Adapté aux blocs-tiroirs et blocs-tiroirs à l'anglaise MERIVOBX, hauteur E

Informations utiles à la commande

Tube transversal à recouper				
	Longueur (mm)	SW-M	IG-M	OG-M
	1059	ZR4.1059U		
	Pour largeur de corps de meuble KB jusqu'à 1200 mm			
À recouper				
Débit :		Largeur intérieure du corps de meuble LW - 111 mm		
Supports				
		SW-M	IG-M	OG-M
	Tube, tube avec insert, BOXCAP, côté E	ZC4U10E0		
	Insert BOXCOVER	ZC4U11E0		
Séparateur longitudinal				
	Longueur (mm)	SW-M	IG-M	OG-M
	84	ZC4U10F0		

Set pour bouteilles

Design acier



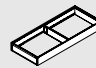

- Set pour bouteilles en combinaison avec des cadres pour tiroirs à partir d'une longueur nominale de 450 mm en design acier
- Positionnable en fonction des besoins et maintien solide
- Adapté aux blocs-tiroirs MERIVOBX, hauteur E
- Hauteur de montage 140 mm (cadres pour tiroirs avec set pour bouteilles)
- Matériau : acier, laqué époxy

Informations utiles à la commande

Set pour bouteilles					
	Longueur nominale (mm)	Largeur (mm)	SW-M	IG-M	OG-M
		à partir de 450	100	ZC7B0100S	
	à partir de 450	200	ZC7B0200S		

Non adapté au bloc-tiroir à l'anglaise.

Cadre de tiroir – étroit					
	Longueur nominale (mm)	Largeur (mm)	SW-M	IG-M	OG-M
		450	100	ZC7S450RS1	
	500	100	ZC7S500RS1		
	550	100	ZC7S550RS1		
	600	100	ZC7S600RS1		

Cadre de tiroir – large					
	Longueur nominale (mm)	Largeur (mm)	SW-M	IG-M	OG-M
		450	200	ZC7S450RS2	
	500	200	ZC7S500RS2		
	550	200	ZC7S550RS2		
	600	200	ZC7S600RS2		

Aides de cuisine



Les aides de cuisine esthétiques AMBIA-LINE allient design de qualité et fonctionnalité bien pensée. En effet, grâce aux range-couteaux, range-assiettes et range-épices, l'organisation s'invite dans la cuisine. Aucun geste n'est inutile car vos ustensiles de cuisine sont rangés de façon claire dans le tiroir et rapidement à portée de main.



Aides de cuisine

Montage, réglage et démontage


www.blum.com/ambialine-accessories

Informations utiles à la commande

Range-couteaux

	Longueur (mm)	Largeur (mm)	OG-M
	409	187	ZC7M0200
Pour 9 couteaux			
Pour tiroir hauteur M et hauteur K			
À partir d'une longueur nominale de 450 mm			


Dérouleuse pour film

	Longueur (mm)	Largeur (mm)	OG-M
	409	187	ZC7C0000
	Unité double, film alimentaire et aluminium, avec film		ZC7C0001
	Unité double, film alimentaire et aluminium, sans film		ZC7C0001
Pour tiroir hauteur M et hauteur K			
À partir d'une longueur nominale de 450 mm			

Range-épices

	Longueur (mm)	Largeur (mm)	OG-M
	356	205	ZC7G0P01
Pour bloc-tiroir hauteur E			

Range-assiettes

	Ø assiette (mm)	Hauteur d'empilage	OG-M
	186-322	jusqu'à 12 assiettes	ZC7T0350
Pour bloc-tiroir hauteur E			

Julius Blum GmbH
Fabr. de ferrures
6973 Höchst, Autriche
Tél. : +43 5578 705-0
Fax : +43 5578 705-44
E-Mail : info@blum.com
www.blum.com

Nos sites en Autriche, en Pologne et en Chine sont certifiés comme indiqué ci-dessous.
Notre site aux États-Unis est certifié selon la norme ISO 9001.
Notre site au Brésil est certifié selon les normes ISO 9001, ISO 14001 et ISO 45001.



The Blum logo, consisting of a stylized arrow pointing upwards and to the right, followed by the word 'blum' in a bold, lowercase, sans-serif font, with a registered trademark symbol (®) to the upper right.



Look for our
FSC™-certified
products

Tous les contenus sont soumis au copyright de Blum.
Sous réserve de modifications techniques et de programmes.
IDNR: 000.000.0 · EP-530/2 FR-AL/05.22