

# TIP-ON 551H

Montage

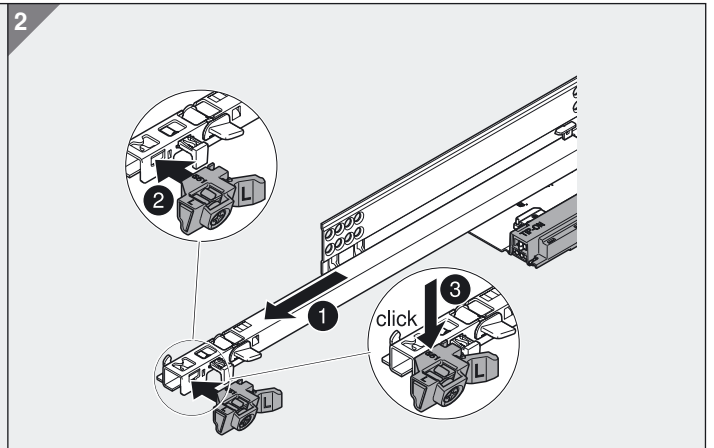
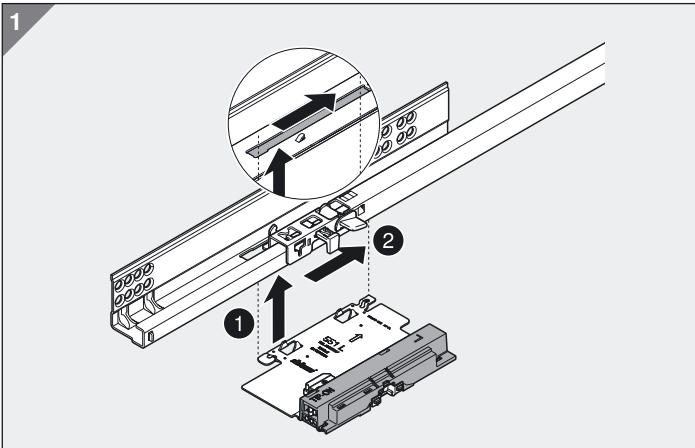
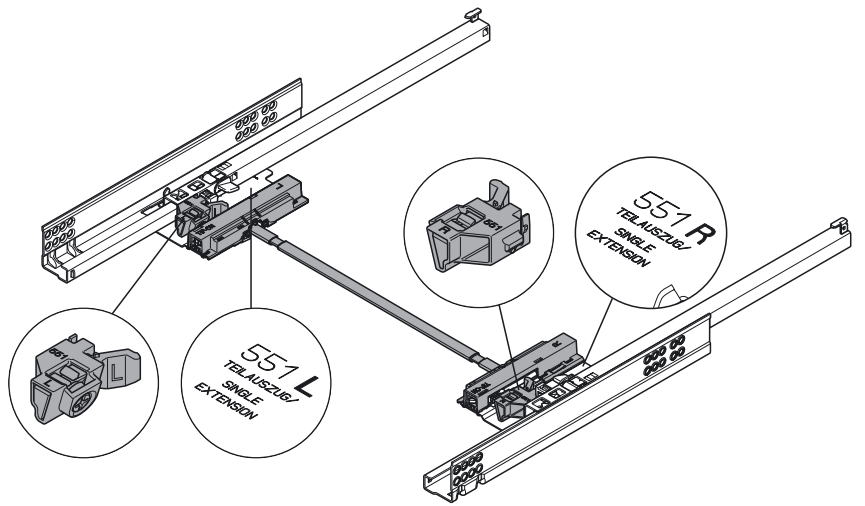
Assembly

Montage

Montaggio

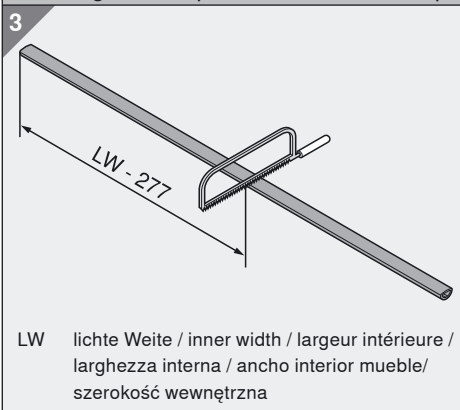
Montaje

Montaż

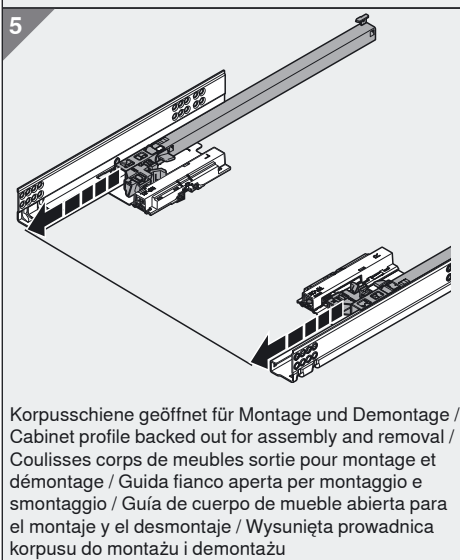
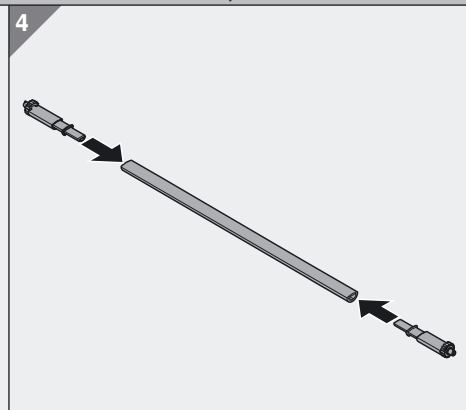


**optional / optional / optionnel / opzionale / opcional / w opcji**

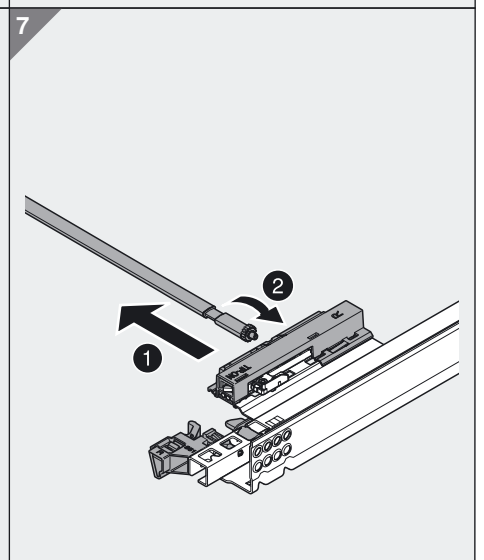
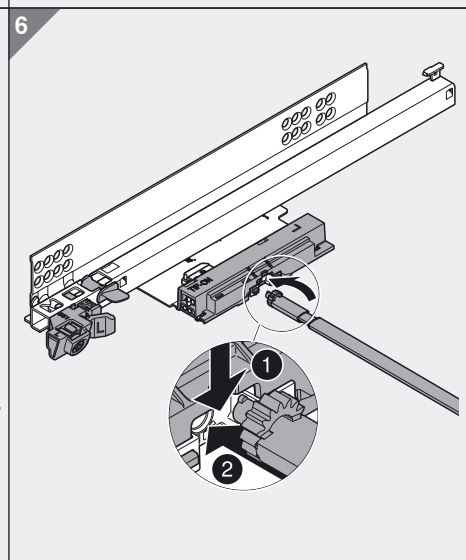
ab Korpusbreite 600 mm / starting with cabinet width 600 mm / a partir de largeur corps de meuble 600 mm / corpi mobile con larghezza a partire da 600 mm / a partir de ancho de cuerpo de mueble de 600 mm / od szerokości korpusu 600 mm



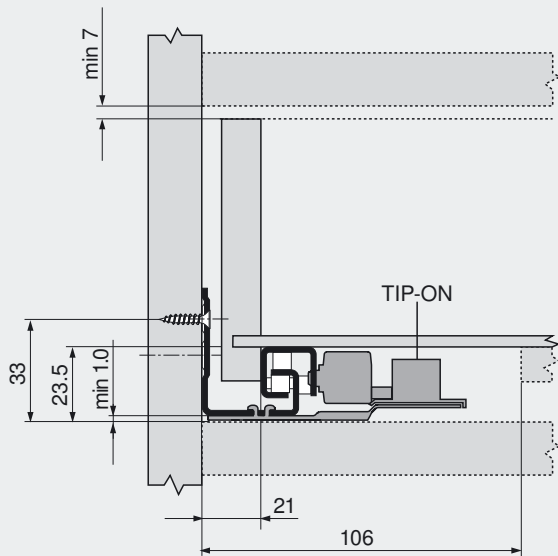
LW lichte Weite / inner width / largeur intérieure / larghezza interna / ancho interior mueble / szerokość wewnętrzną



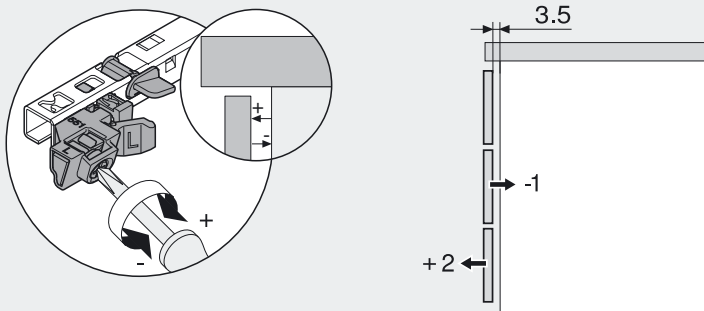
Korpusschiene geöffnet für Montage und Demontage / Cabinet profile backed out for assembly and removal / Coulisses corps de meubles sortie pour montage et démontage / Guida fianco aperta per montaggio e smontaggio / Guía de cuerpo de mueble abierta para el montaje y el desmontaje / Wysunięta prowadnica korpusu do montażu i demontażu



**Planungsmaße / Installation dimensions / Cotes d'implantation / Dimensionamenti / Dimensiones / Wymiary planowania**



**Tiefenverstellung / Depth adjustment / Réglage en profondeur / Regolazione della profondità / Ajuste en profundidad / Regulacja głębokości**



Technische Änderungen vorbehalten /  
 Subject to technical changes without notice /  
 Modifications techniques réservées /  
 Con riserva di modifiche tecniche e del programma di produzione /  
 Sujeto a modificaciones técnicas sin previo aviso /  
 Zmiany techniczne zastrzeżone

Julius Blum GmbH  
 Beschlägefabrik  
 A-6973 Höchst, Austria  
 Tel.: +43/5578/705-0  
 Fax: +43/5578/705-44  
 E-Mail: info@blum.com  
 www.blum.com

