

SPACE STEP

Plus à tous les niveaux



Combinaison pratique d'un marche-pied et d'un tiroir socle

Des possibilités insoupçonnées se cachent dans le socle sous la rangée de meubles. SPACE STEP offre de nombreuses fonctions dans cet espace souvent inutilisé de la maison. Tous les utilisateurs de meubles en retirent un avantage : les enfants aiment également monter sur SPACE STEP pour s'habiller en tout confort.

Sommaire

- 04 Vraiment pratique
- 06 Vraiment grand
- 08 Vraiment doux
- 10 Vraiment sûr
- 12 Vraiment confortable
- 14 Information utile à la commande
- 16 Planification
- 23 Montage
- 28 Démontage
- 30 moving ideas





Vraiment pratique

Il est essentiel de bénéficier de solutions de meubles adaptées lorsque l'on souhaite ranger beaucoup de contenus. Avec SPACE STEP, vous pouvez non seulement planifier des meubles plus hauts, mais également créer un nouvel espace de rangement supplémentaire dans la zone du socle. Pour des clients doublements satisfaits.





Un nouveau type d'espace de rangement

Un bloc-tiroir socle à partir d'une hauteur de 150 mm peut être intégré sous la tablette de SPACE STEP. Cela représente un gain important en espace de rangement, particulièrement pour les hauteurs allant jusqu'à 250 mm. Idéal pour les contenus que vous utilisez plus rarement.

Souplesse dans l'application

Trois types de construction de socle différents sont possibles. SPACE STEP est donc adapté pour une multitude d'applications dans tout l'habitat.



Avec retrait



Avec retrait et
fausse plinthe



À fleur

Vraiment grand

La tendance vers une réduction de l'espace de vie représente un défi pour les concepteurs de cuisine. Grâce à SPACE STEP, vos possibilités de conception sont augmentées. La solution de socle permet d'accéder sans effort au niveau de rangement supérieur.



Une diversité en mouvement

Notre système de portes relevables polyvalent AVENTOS permet d'accéder encore plus facilement au meuble haut. Vous bénéficiez toujours d'une liberté de mouvement et d'une zone de travail libérée, même en position dépliée.



Design de meuble avec système

L'armoire à provisions SPACE TOWER est doublement valorisée avec SPACE STEP : D'une part, vous créez de l'espace de rangement en bas. D'autre part, vous accédez plus aisément aux contenus rangés en partie haute.



Vraiment doux



Tout concepteur de cuisine a pour objectif de combiner design séduisant avec confort et fonctionnalité. Grâce aux technologies de mouvement de Blum, vos clients ouvrent et ferment SPACE STEP très facilement et en douceur.



Utilisée individuellement, chacune des 4 technologies de mouvement séduit par ses atouts spécifiques.

www.blum.com/4formore

BLUMOTION

by Blum

Confort fonctionnel

SPACE STEP est réalisable avec tous les systèmes box et coulissants. Pour une utilisation en tout confort, vous pouvez équiper la solution de socle avec les technologies de mouvement éprouvées de Blum.

TIP-ON BLUMOTION

by Blum

TIP-ON

by Blum

SERVO-DRIVE

by Blum

Tout simplement fascinant

Pour un meilleur confort, nous vous recommandons l'assistance électrique à l'ouverture SERVO-DRIVE. Pour l'ouverture, il suffit d'appuyer à n'importe quel endroit de la face. Grâce à BLUMOTION, SPACE STEP ferme en douceur et en silence.



Nouveau design de salle de bains

Plus étroit ou plus large, plus haut ou plus profond, de couleur assortie ou délibérément riche en contrastes : avec SPACE STEP, vous donnez une nouvelle dimension à la salle de bains.

Vraiment sûr

Étonnez vos clients avec de nouvelles idées de mise en œuvre ! La solution de socle SPACE STEP vous inspirera beaucoup – c'est sûr ! Le maintien est solide grâce à la sécurité à l'abaissement de la marche.



Pas de risque de glisse

Une sécurité permet de fixer SPACE STEP lorsqu'il est déployé – dès une charge de 8 kg. Avec la version appropriée, la surface de la marche peut être chargée avec maxi. 150 kg.

Vraiment confortable

Les clients apprécient que leur concepteur de meubles soit prévoyant. Avec SPACE STEP, vous leur offrez une solution pratique, avant même que le besoin soit connu. C'est un service qui prend les devants.

Utilisable partout

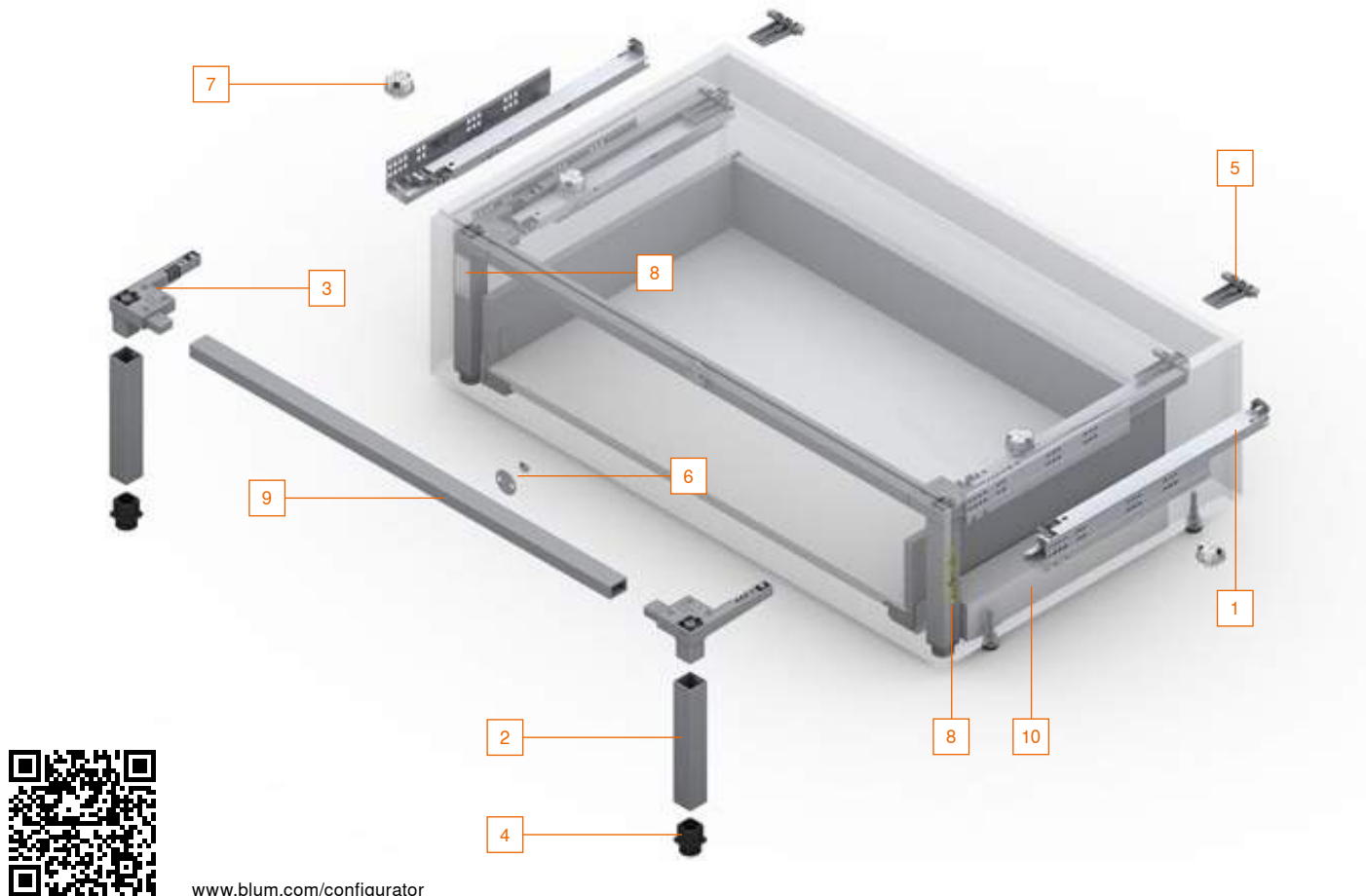
Pour la cuisine, la salle de bains, le salon ou d'autres pièces – SPACE STEP agrément la vie partout. Les possibilités d'utilisation sont également multiples dans le secteur industriel.





Apprenez-en davantage sur SPACE STEP ici :
www.blum.com/spacestep

Information utile à la commande


www.blum.com/configurator
Set SPACE STEP

| Longueur nominale (NL) | Couleur | |
|------------------------|----------------|----------|
| 410 mm | Gris orion mat | Z95.4100 |
| 460 mm | Gris orion mat | Z95.4600 |

Composé de :

- 1** 2 x TANDEM 561Hxxx1B95 gauche/droite
 - 2** 2 x montants
 - 3** 2 x assembleurs d'angle
 - 4** 2 x pieds
 - 5** 2 x supports de tablette arrière
 - 6** 1 x assembleur de face (aimant et contreplaqué)
 - 7** 4 x butées de distance*
 - 8** 2 x autocollants (avertissement de sécurité et notification du fabricant)
- 14 x vis à tête plate 4 x 15 mm
1 x notice de montage

* Recommandation : KB > 900 mm, 4 pièces

9 Profil transversal

| | | |
|--|---|-----------|
| | Aluminium | |
| | À recouper | Z95Q1040A |
| | Débit : LW - 130 mm | |
| | Recommandation : Largeur du corps de meuble (KB) 1200 mm, utiliser 2 pièces pour éviter un fléchissement trop important | |

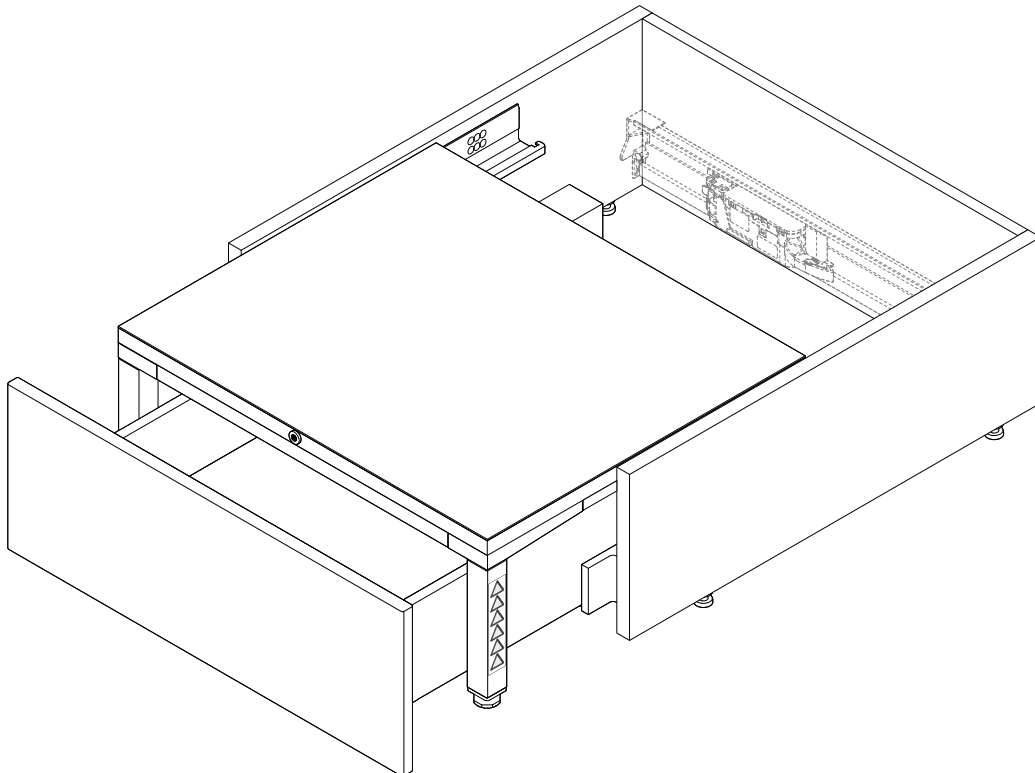
10 Entretoise (en option)

| | |
|--|--|
| | Pour le montage des coulisses du bloc-tiroir ; adapté à tous les systèmes box et coulissants |
| | Z95D4100 |

KB Largeur du corps de meuble

LW Largeur intérieure du corps de meuble

Information utile à la commande

*i*

Indications

Charge maximale : 150 kg*

* La validation de la capacité de charge effective du meuble que vous avez vous-même fabriqué avec SPACE STEP doit être effectuée par vous en tant que fabricant conformément à la norme EN-14183 et doit être mentionnée sur l'étiquette du fabricant.

Recommandation matériau : Un panneau multicouche d'une épaisseur d'au moins 21 mm est recommandé pour le marche-pied.

Recommandation surface de la marche : La surface de la marche doit être antidérapante. Pour cela, il est possible d'utiliser un tapis antidérapant directement relié à la surface de la marche, ou un matériau de panneau antidérapant.

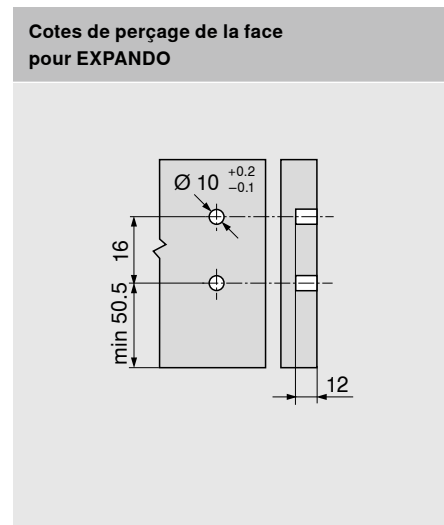
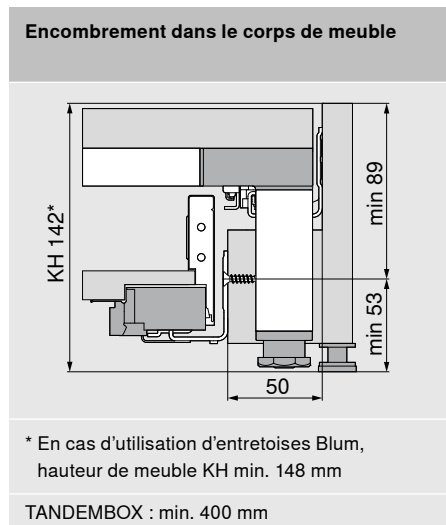
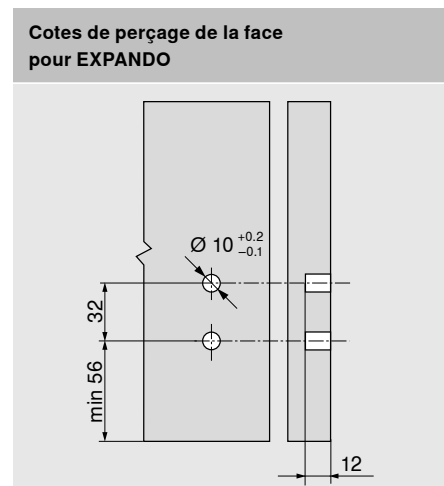
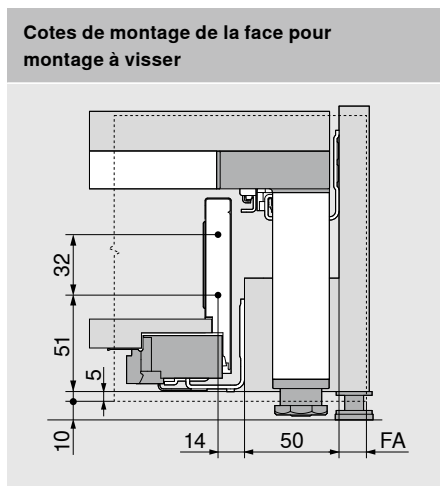
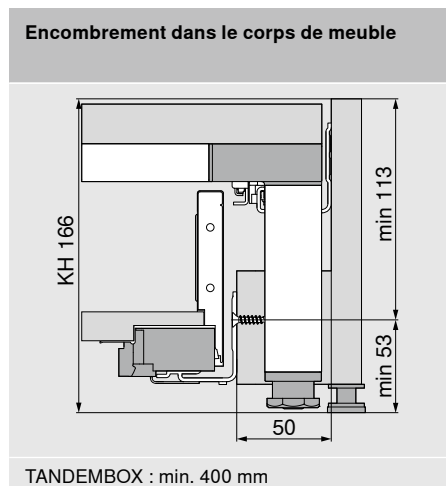
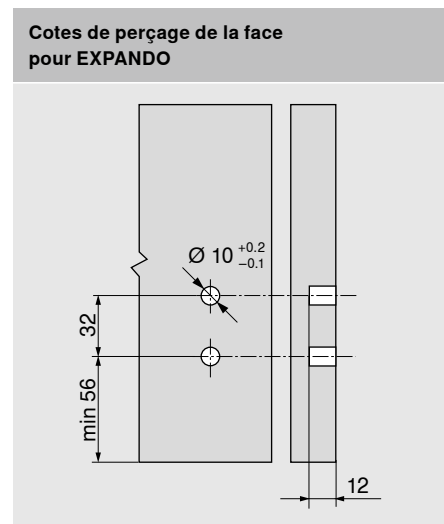
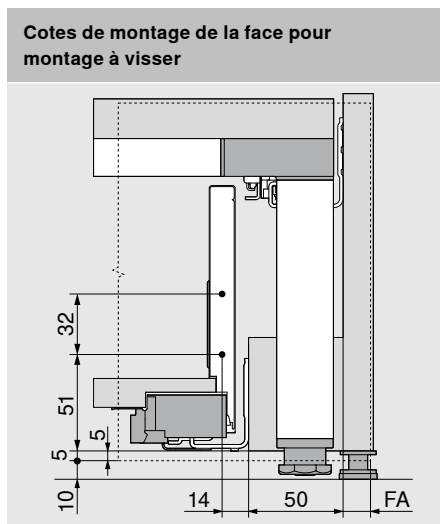
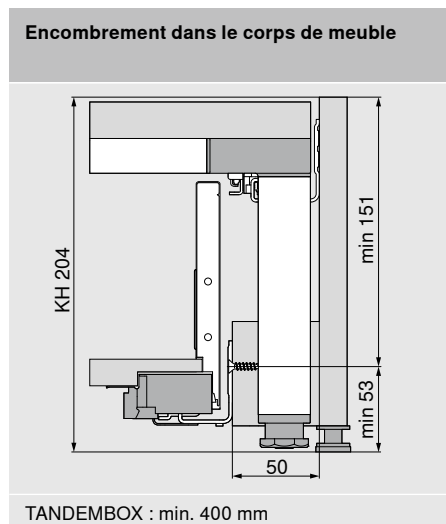
Placement des autocollants : La norme EN-14183 prévoit le placement visible des deux autocollants joints.

Tiroir sous SPACE STEP : Seules les coulisses de 30 kg ou 40 kg peuvent être utilisées. La capacité de charge dynamique pour le tiroir sous SPACE STEP est de 20 kg.

Corps de meuble au-dessus de SPACE STEP : si le fond du corps de meuble situé au-dessus est par exemple chargé de contenus, nous vous recommandons une sécurité anti-fléchissement. Vous évitez ainsi à SPACE STEP de frotter contre le fond inférieur du corps de meuble.

TIP-ON BLUMOTION : lors de l'utilisation du TIP-ON BLUMOTION, nous vous recommandons l'utilisation d'une unité L5.

Planification

LÉGRABOX – Hauteur N

LÉGRABOX – hauteur M

LÉGRABOX – hauteur K


FA Recouvrement

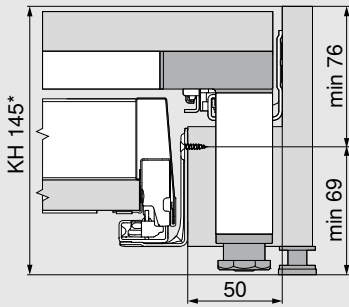
KH Hauteur du corps de meuble

Cotes de planification pour une épaisseur de fond de tablette d'au moins 21 mm – sans tapis anti-dérapant

Planification

MERIVOBX – Hauteur N

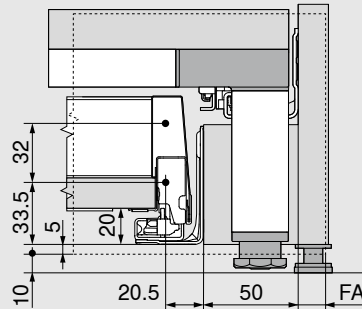
Encombrement dans le corps de meuble



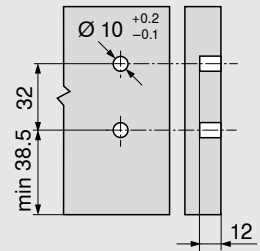
* En cas d'utilisation d'entretoises Blum, hauteur de meuble KH min. 146 mm

TANDEMBOX : min. 400 mm

Cotes de montage de la face pour montage à visser

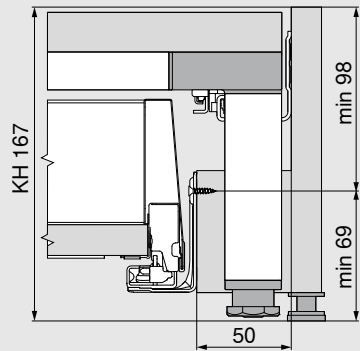


Cotes de perçage de la face pour EXPANDO



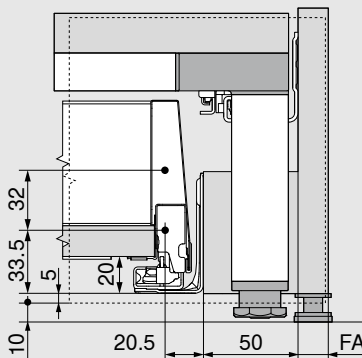
MERIVOBX – hauteur M

Encombrement dans le corps de meuble

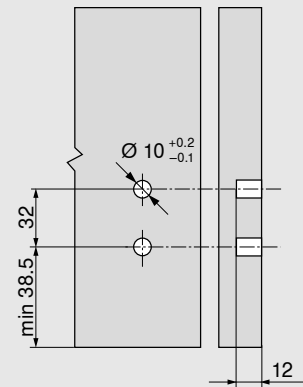


TANDEMBOX : min. 400 mm

Cotes de montage de la face pour montage à visser

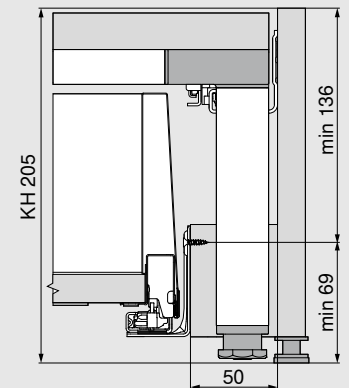


Cotes de perçage de la face pour EXPANDO



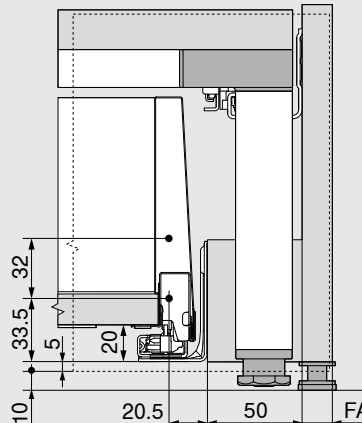
MERIVOBX – hauteur K

Encombrement dans le corps de meuble

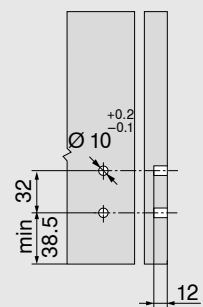


TANDEMBOX : min. 400 mm

Cotes de montage de la face pour montage à visser



Cotes de perçage de la face pour EXPANDO

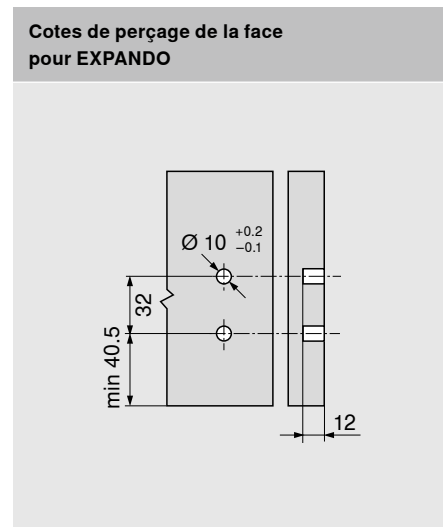
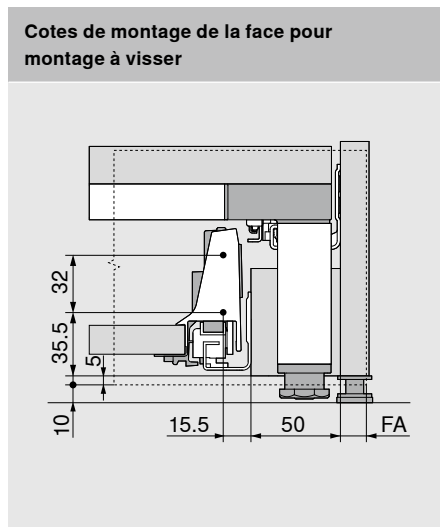
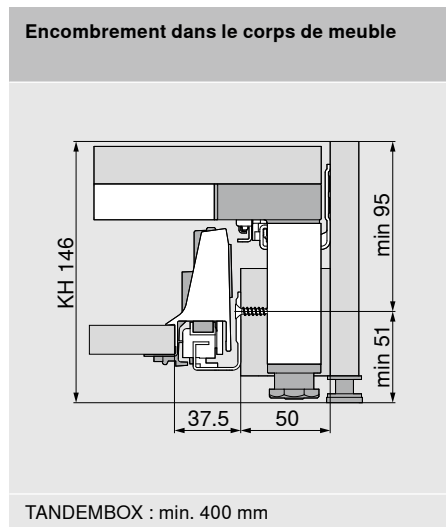
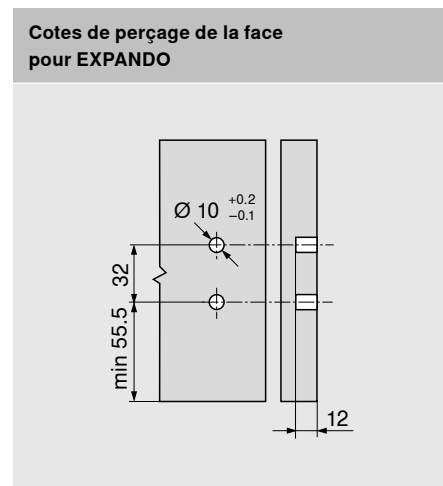
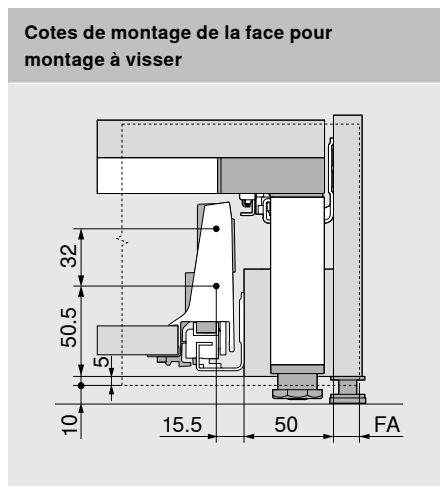
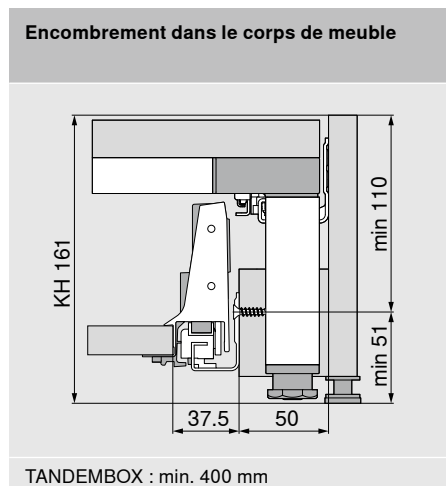
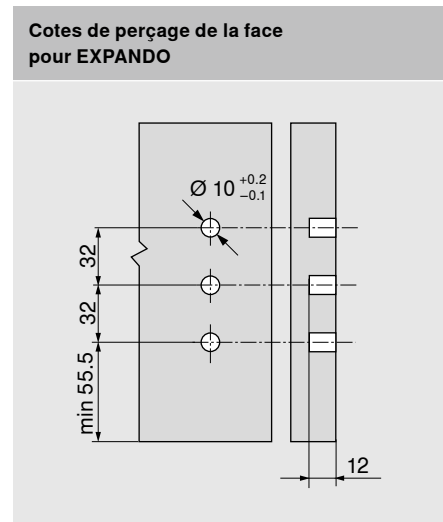
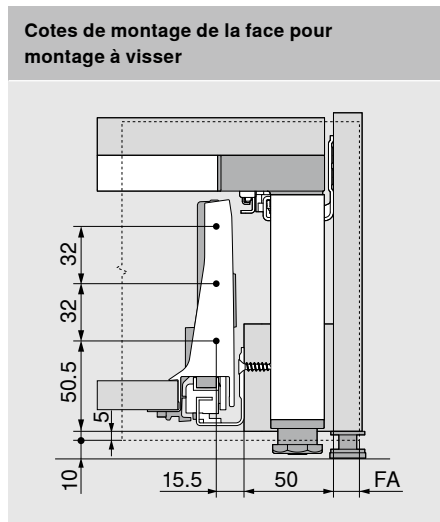
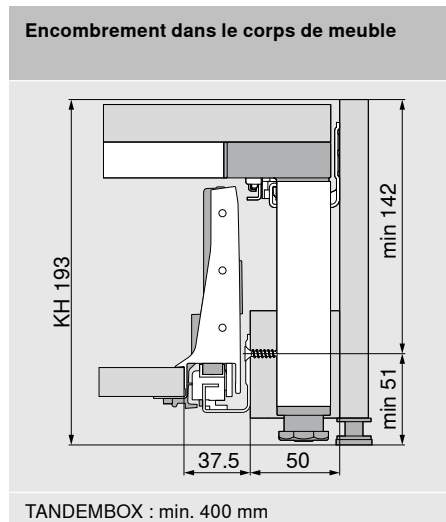


FA Recouvrement

KH Hauteur du corps de meuble

Cotes de planification pour une épaisseur de fond de tablette d'au moins 21 mm – sans tapis anti-dérapant

Planification

TANDEMBOX antaro – Hauteur N

TANDEMBOX antaro – Hauteur M

TANDEMBOX antaro – Hauteur K


FA Recouvrement

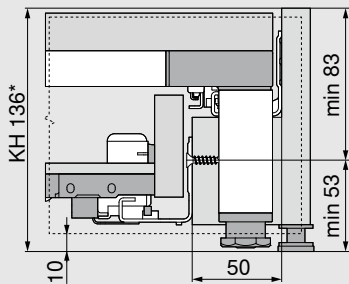
KH Hauteur du corps de meuble

Cotes de planification pour une épaisseur de fond de tablette d'au moins 21 mm – sans tapis anti-dérapant

Planification

MOVENTO

Encombrement dans le corps de meuble

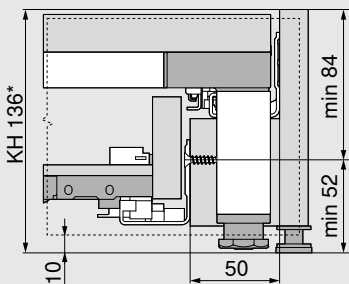


* En cas d'utilisation d'entretoises Blum, hauteur de meuble KH min. 148 mm

Largeur de meuble min. 400 mm, avec SERVO-DRIVE min. 450 mm

TANDEM

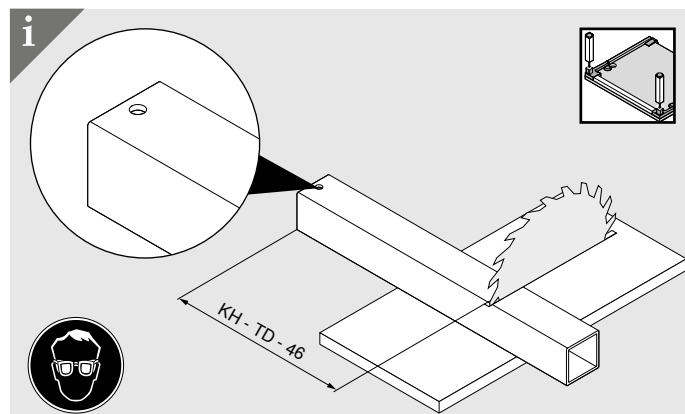
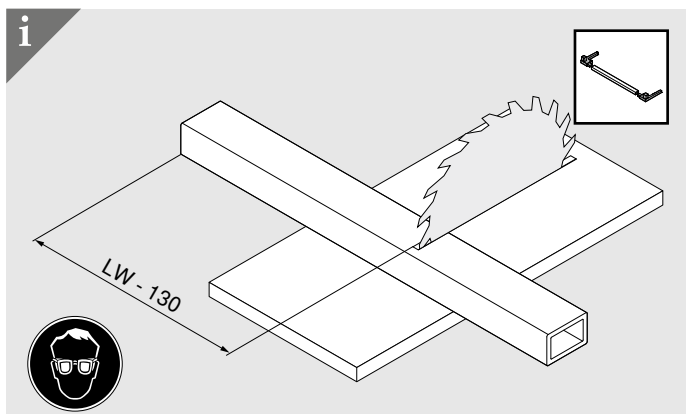
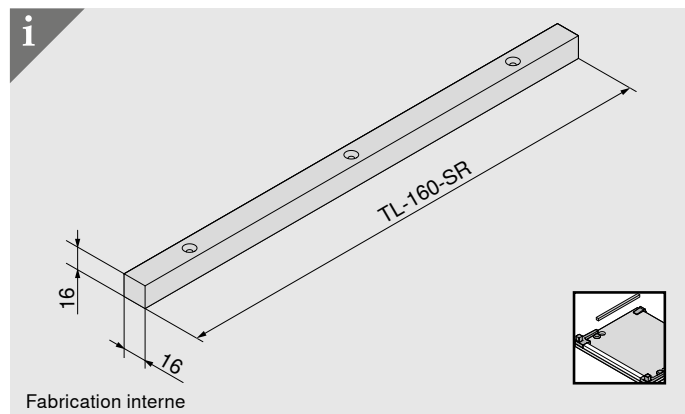
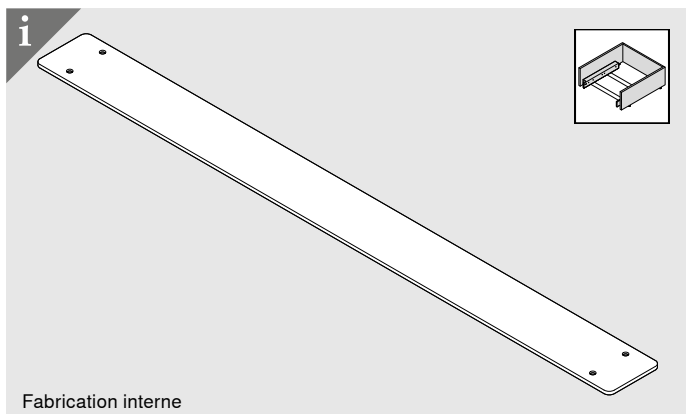
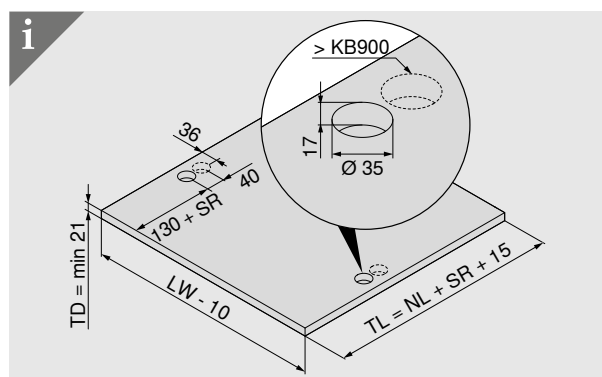
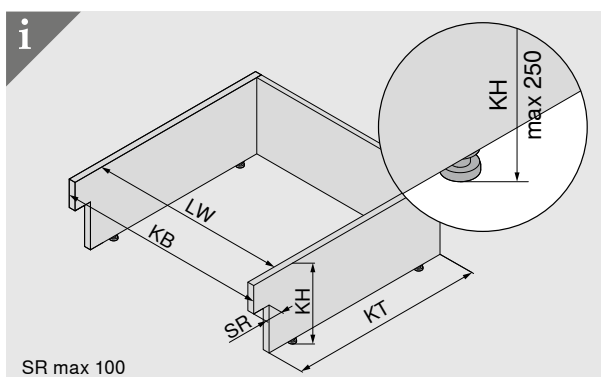
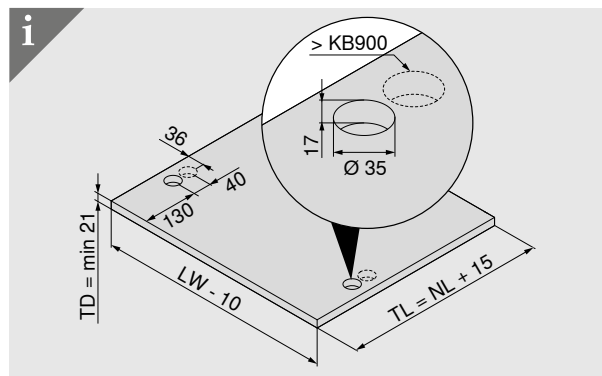
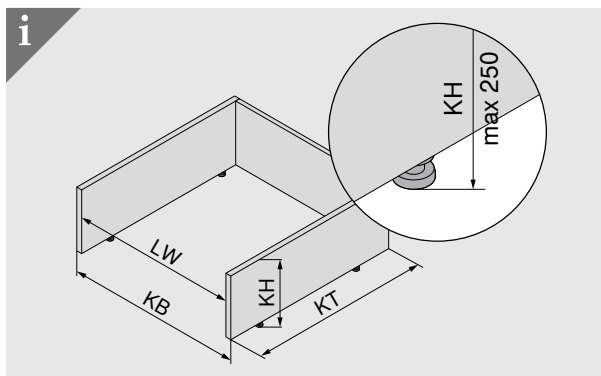
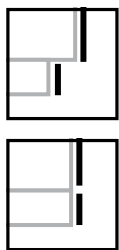
Encombrement dans le corps de meuble



* En cas d'utilisation d'entretoises Blum, hauteur de meuble KH min. 148 mm

Largeur de meuble min. 400 mm, avec SERVO-DRIVE min. 450 mm

Planification

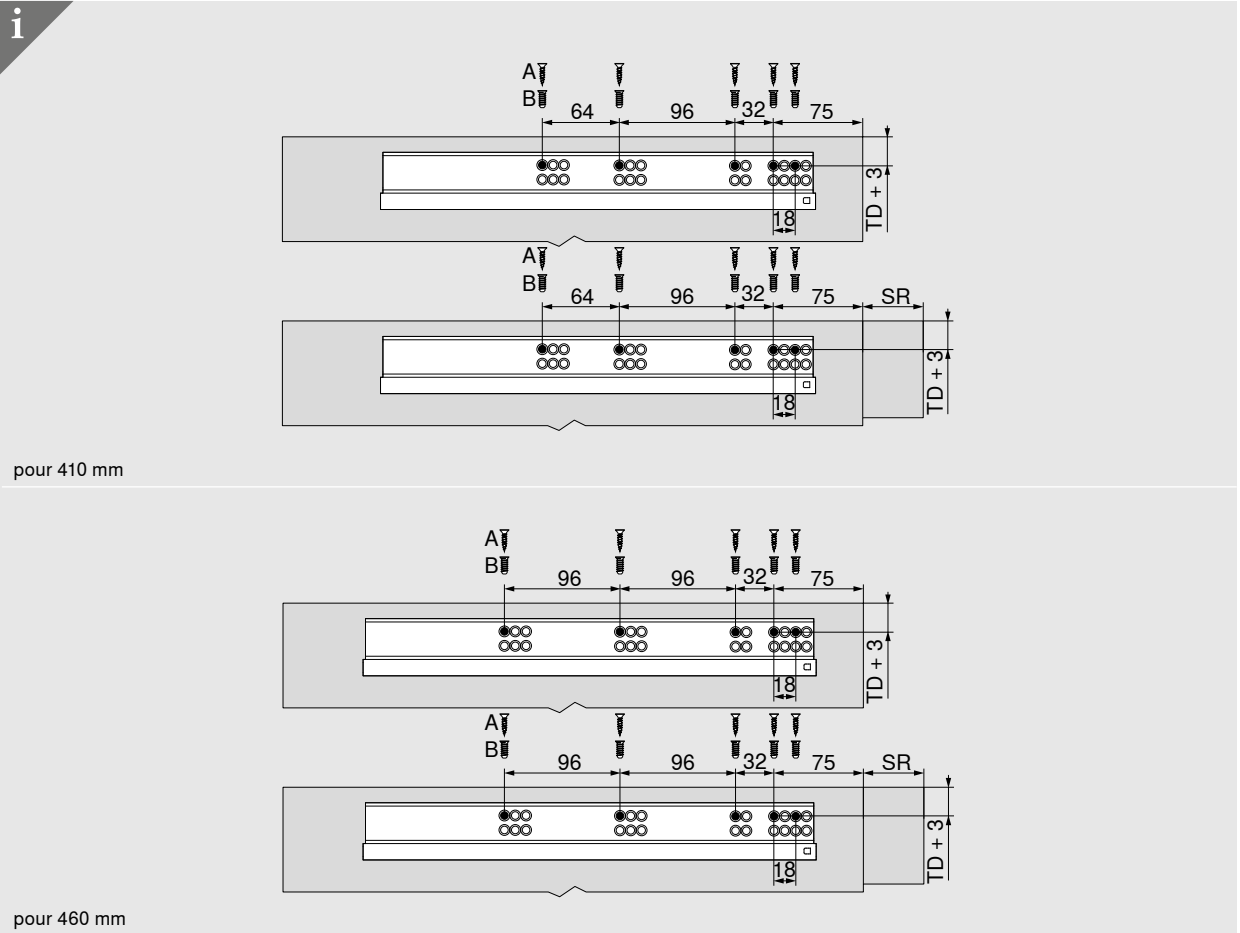
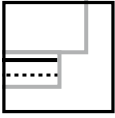


FA Recouvrement
 KB Largeur du corps de meuble
 KH Hauteur du corps de meuble

KT Profondeur du corps de meuble
 LW Largeur intérieure du corps de meuble
 NL Longueur nominale

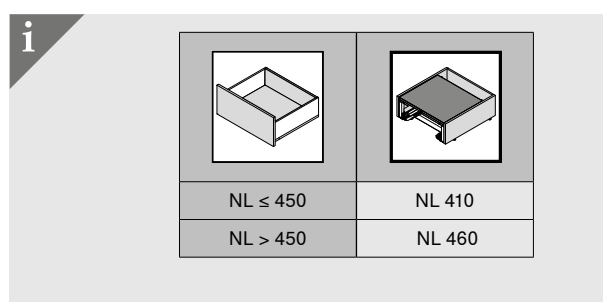
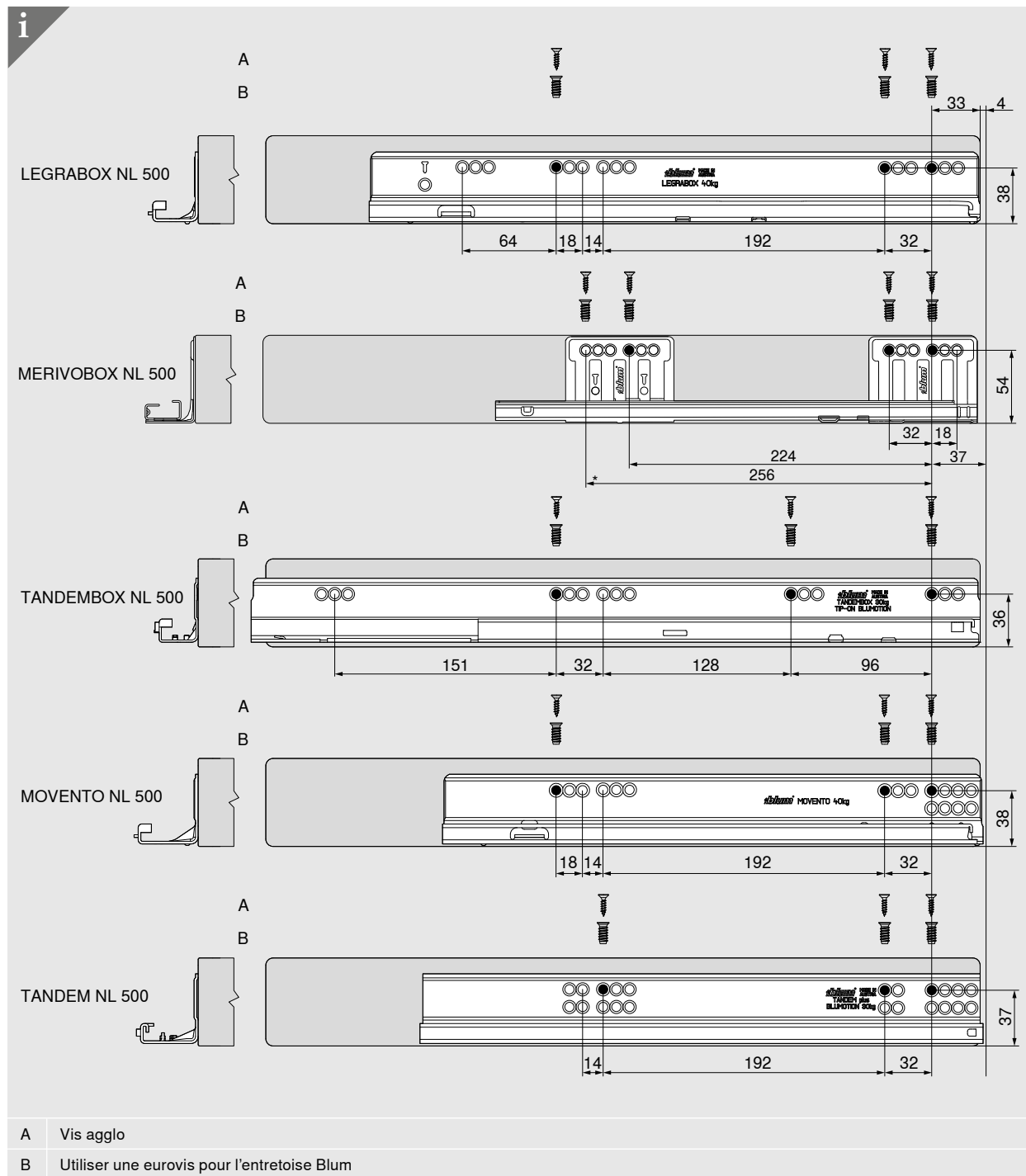
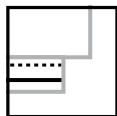
SR Retour tiroir socle
 TD Épaisseur de fond de tablette
 TL Longueur tablette

Planification



NL Longueur nominale
 SR Retour tiroir socle
 TD Épaisseur de fond de tablette

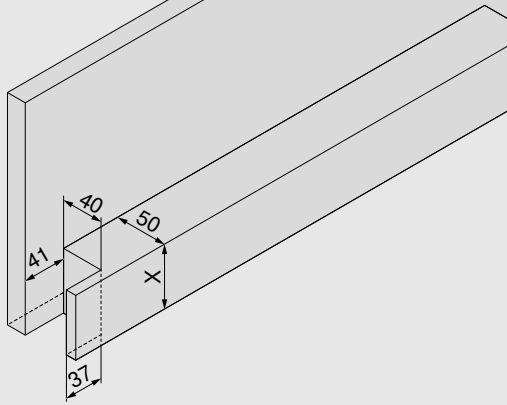
Planification



NL Longueur nominale
SR Retour tiroir socle
TD Épaisseur de fond de tablette

Montage

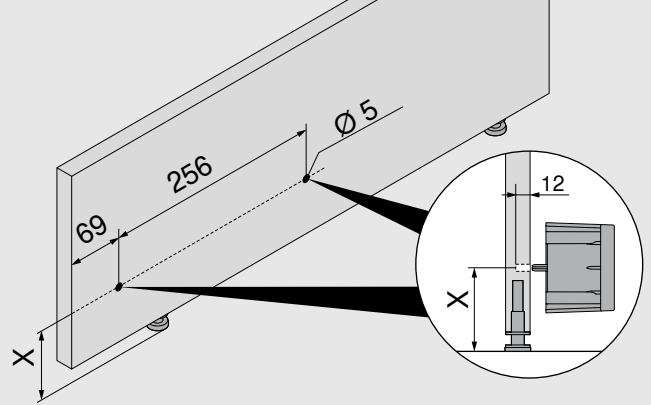
Cotes de montage – entretoise bois



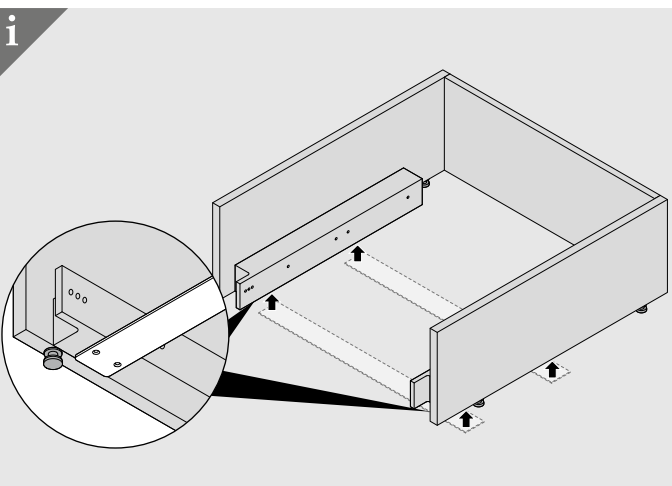
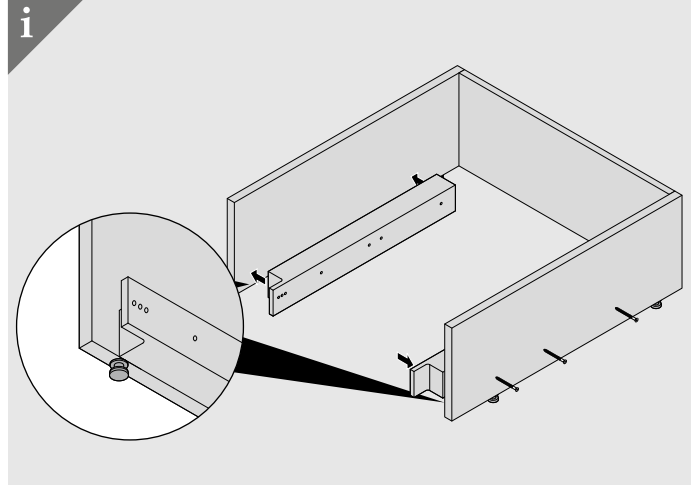
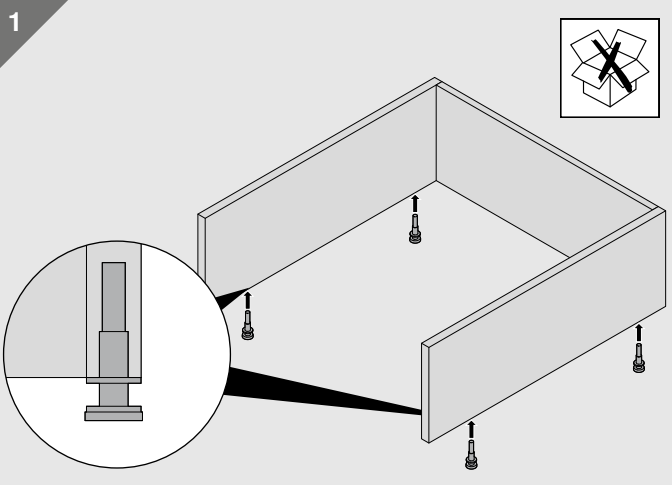
Fabrication interne

| | X (mm) |
|------------------|--------|
| LEGRABOX | 50 |
| MERIVOBX | 65 |
| TANDEMBOX | 50 |
| MOVENTO I TANDEM | 50 |

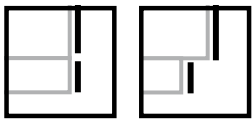
Cotes de montage – entretoise Blum



| | X (mm) |
|------------------|--------|
| LEGRABOX | 53 |
| MERIVOBX | 51 |
| TANDEMBOX | 51 |
| MOVENTO I TANDEM | 53 |



Montage



2 (3.5 x 15) *(3.5 x 10)

3 (3.5 x 15)

SERVO-DRIVE
by Blum

TIP-ON
by Blum

* **TIP-ON BLUMOTION**
by Blum

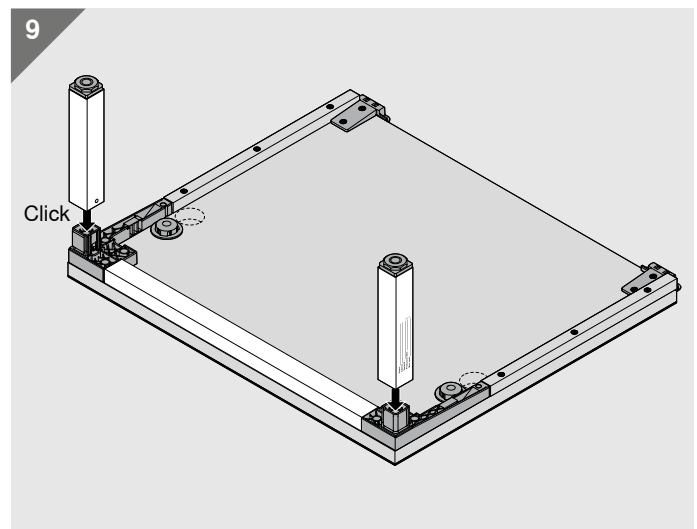
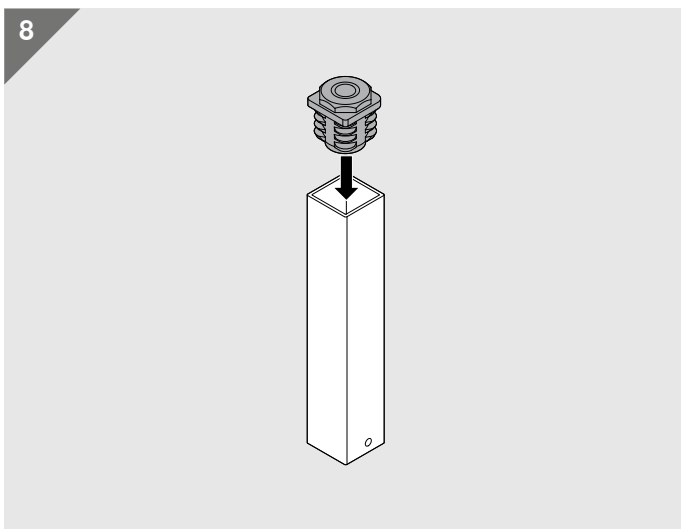
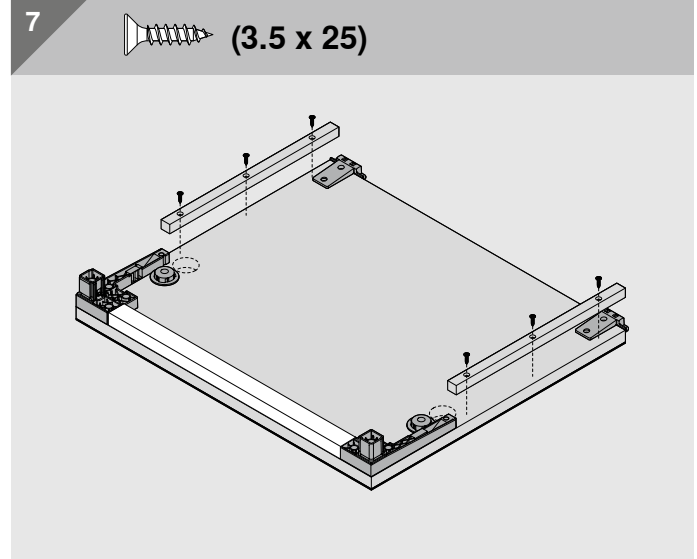
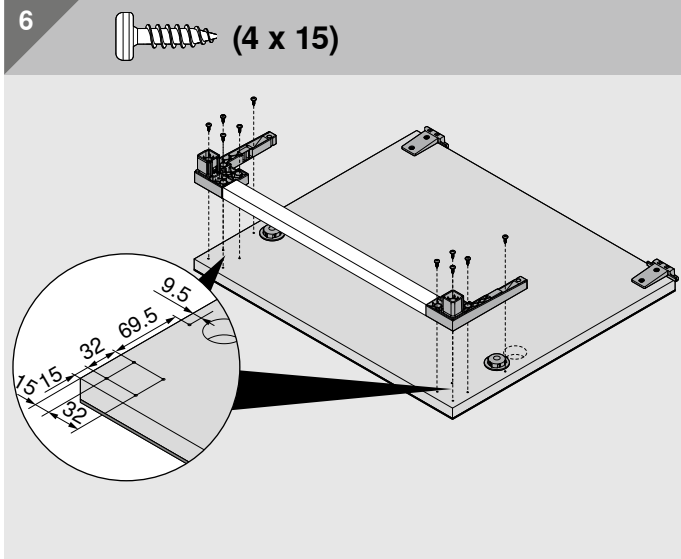
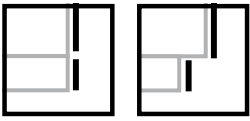
* Recommandation : combiner uniquement avec unité L5

4 (4 x 15)

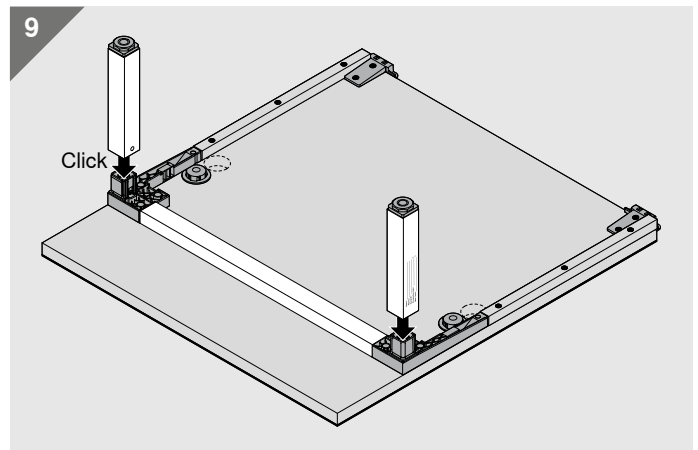
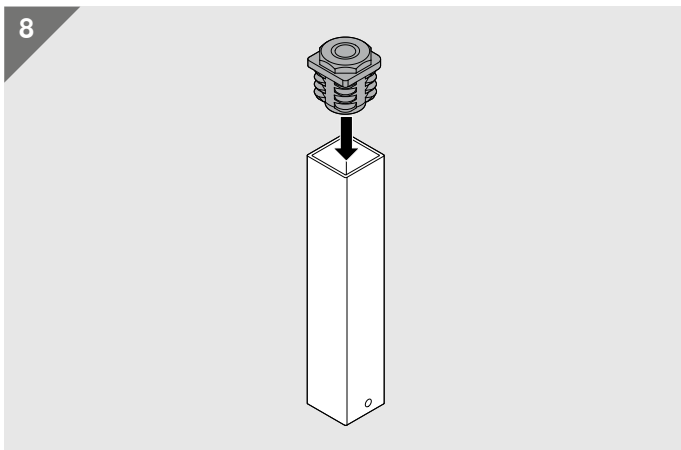
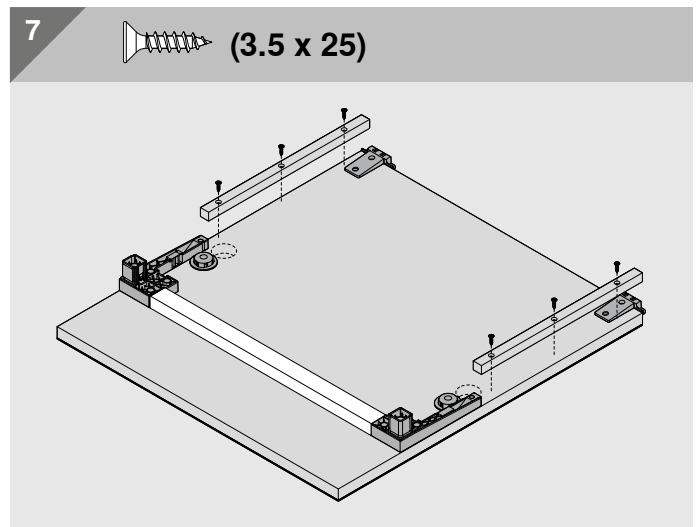
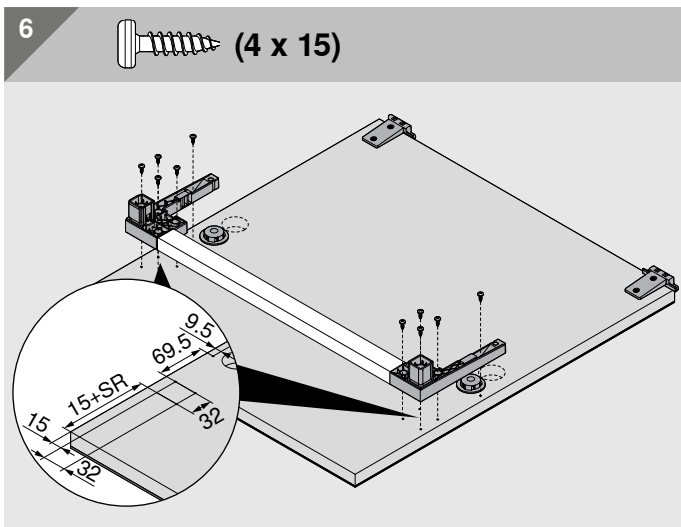
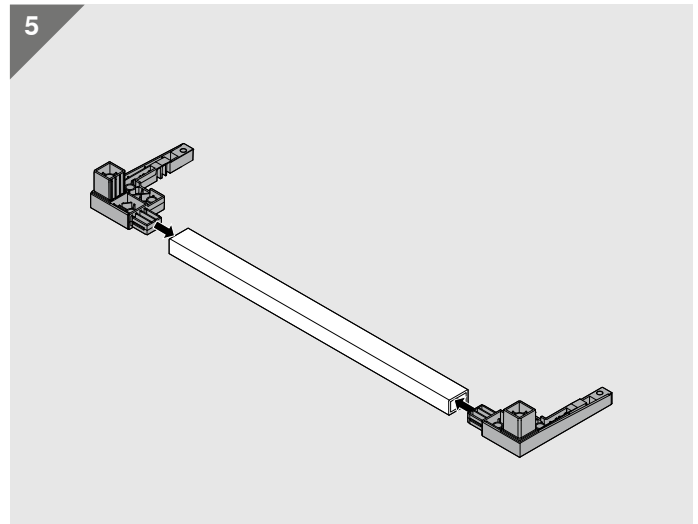
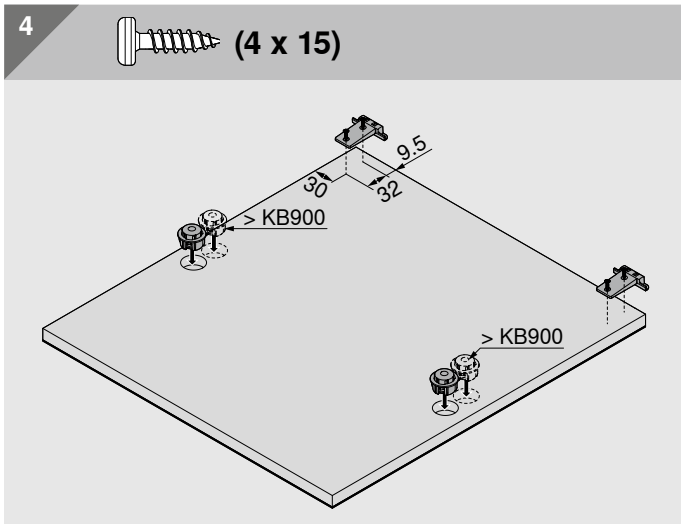
> KB900

5

Montage

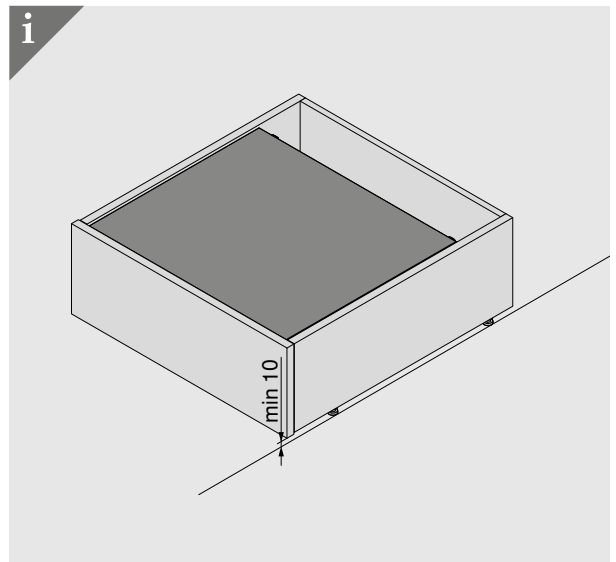
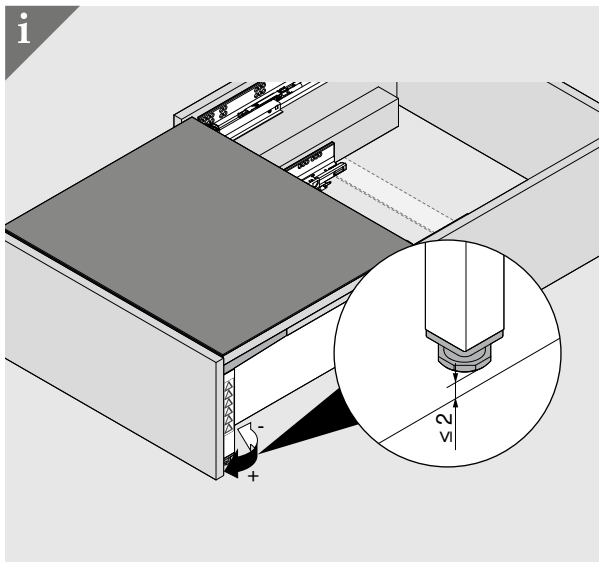
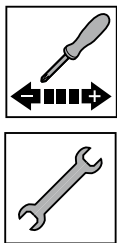
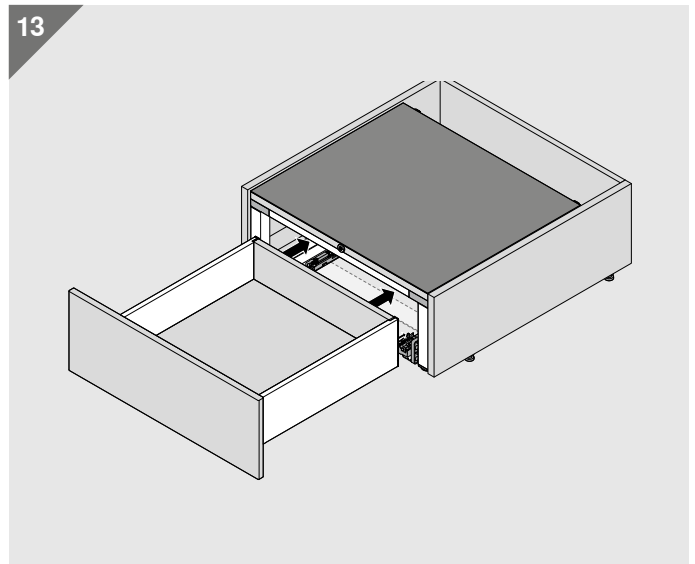
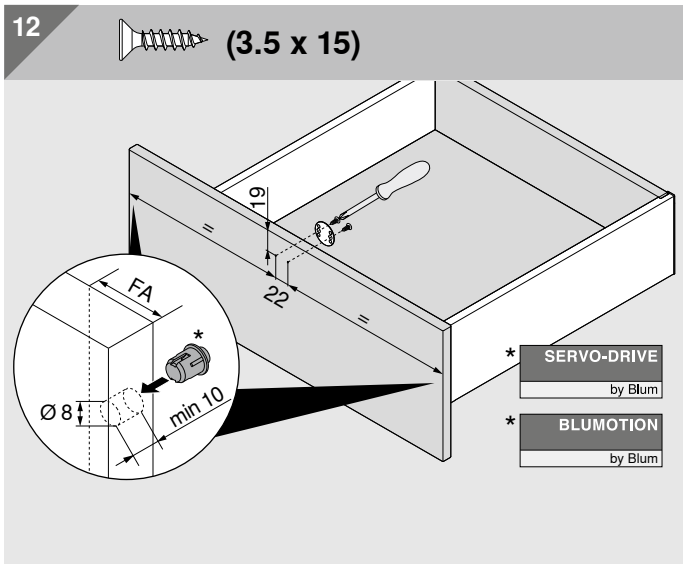
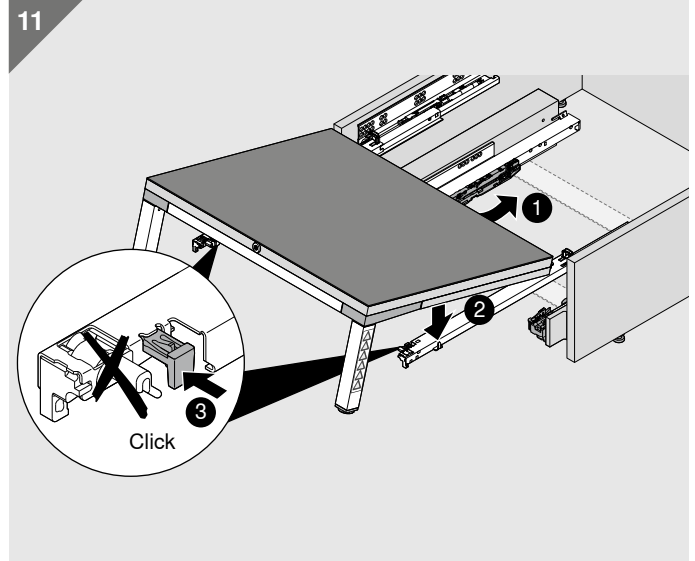
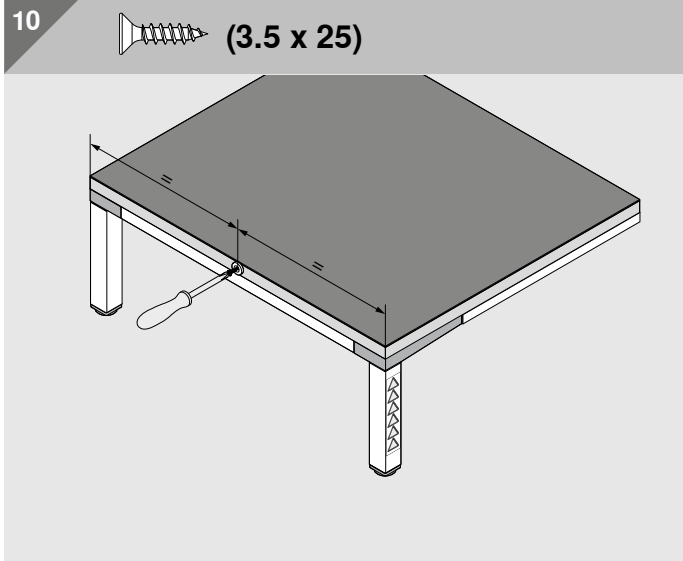


Montage

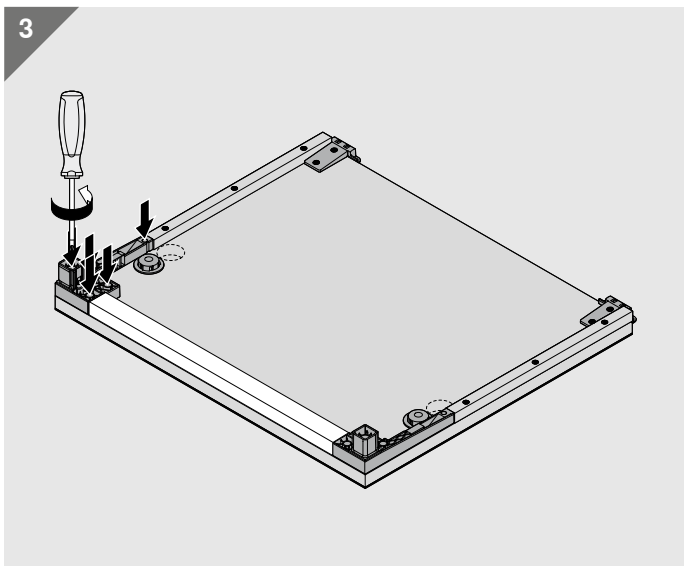
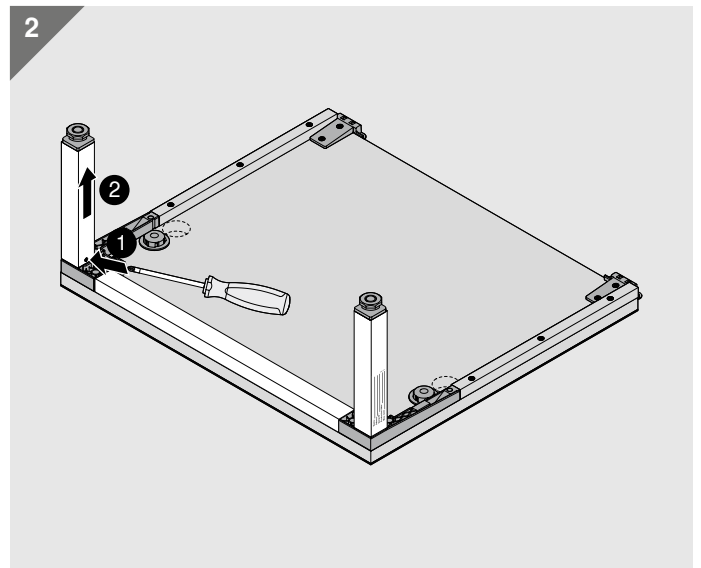
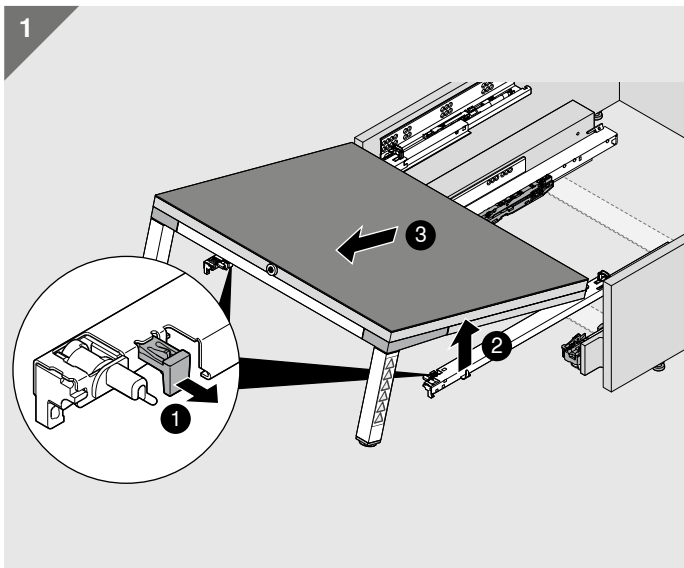


KB Largeur du corps de meuble
 SR Retour tiroir socle

Montage



Démontage



A bright, modern kitchen with a woman sitting on a black stool at a long wooden counter. A man is cooking in the background. The kitchen features a large window, a dining table, and a man standing by a window. The floor is made of light-colored wood in a herringbone pattern. The ceiling has several recessed lights. The overall atmosphere is warm and inviting.

moving ideas

Nous pensons que les idées peuvent faire bouger le monde. Pour vous aider à concrétiser vos idées créatives, nous vous proposons des ferrures innovantes, des concepts de meubles inspirants et des services adaptés. Vos besoins, les tendances mondiales et notre vision commune d'une meilleure qualité de vie sont nos moteurs. Ensemble, créons des idées en mouvement.



Qualité de l'habitat

Davantage de confort et de fonctionnalité dans l'utilisation quotidienne des meubles : c'est ce à quoi nous voulons contribuer.



Gamme

Un prestataire unique : grâce à notre gamme de produits diversifiée, vous pouvez mettre en œuvre les tendances actuelles et futures de l'habitat.



Inspiration

Nous observons les tendances en matière d'habitat dans le monde entier et recherchons les solutions de demain. Nous vous transmettons nos conclusions.



Innovation

Nous continuons à avancer. La curiosité et l'esprit de recherche nous permettent de développer de nouveaux produits et services pour vous.



Services

Nous vous soutenons dans votre travail quotidien par le biais de services personnalisés adaptés à vos processus.



Qualité

Nous ne cessons d'améliorer nos produits, nos services et nous-mêmes.



Confiance

Nous prenons nos responsabilités. Pour notre partenariat, pour nos collaborateurs, pour la société et pour l'environnement.

Chez Julius Blum, notre voyage a débuté avec des crampons pour chevaux en 1952. Aujourd'hui, nous fournissons des ferrures innovantes à nos clients dans plus de 120 pays.

Van Hoescke nv
Europark-Noord 9
9100 Sint-Niklaas
België
Tel. : +32 3 760 19 00
Fax : +32 3 760 19 19
E-mail : info@vanhoecke.be
www.vanhoecke.be
www.orgalux.com

Van Hoescke bv
Schimminck 5
5301 KR Zaltbommel
Nederland
Tel. : +31 418 56 90 60
Fax : +31 418 56 90 69
E-mail : info@vanhoecke.nl
www.vanhoecke.nl
www.orgalux.com

Julius Blum GmbH
Fabr. de ferrures
6973 Höchst, Autriche
Tél. : +43 5578 705-0
Fax : +43 5578 705-44
E-Mail : info@blum.com
www.blum.com

Nos sites en Autriche, en Pologne et en Chine sont certifiés comme indiqué ci-dessous.
Notre site aux États-Unis est certifié selon la norme ISO 9001.
Notre site au Brésil est certifié selon les normes ISO 9001, ISO 14001 et ISO 45001.



Look for our
FSC™-certified
products

Tous les contenus sont soumis au copyright de Blum.
Sous réserve de modifications techniques et de programmes.
IDNR: 000.000.0 · EP-468/5 FR-BE/06.22